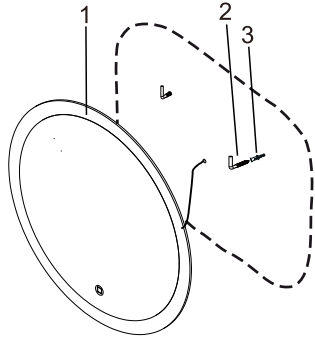


Nr.	Beschreibung	Anzahl
1	Spiegel	1
2	Schrauben	2
3	Halterung	2
4	Dübel	4



DE Gebrauchsanweisung

Sehr geehrte Kundin, sehr geehrter Kunde, wir freuen uns über Ihr Vertrauen! Lesen Sie vor der ersten Inbetriebnahme unbedingt diese Gebrauchsanweisung! Hier finden Sie alle Hinweise für einen sicheren Gebrauch und eine lange Lebensdauer des Gerätes. Beachten Sie unbedingt alle Sicherheitshinweise in dieser Anweisung!

Sicherheitshinweise

- Die Leuchte darf nur montiert in Innenräumen verwendet werden.
- Für einen sicheren Umgang mit diesem Gerät muss der Benutzer des Gerätes diese Gebrauchsanweisung vor der ersten Benutzung gelesen und verstanden haben.
- Das Gerät darf nur benutzt werden, wenn es einwandfrei in Ordnung ist. Ist das Gerät oder ein Teil davon defekt, muss es von einer Fachkraft instandgesetzt werden.
- Beim Bohren in Wand, Decke oder Fußboden auf Kabel sowie Gas- und Wasserleitungen achten.
- Der elektrische Anschluss darf nur von entsprechend qualifizierten Fachkräften durchgeführt werden.
- Nur vom Hersteller zugelassene Lampen verwenden. Die maximale Lampenleistung darf nicht überschritten werden.
- Nur vom Hersteller zugelassene Anschlussklemmen verwenden.
- Bei Betrieb des Gerätes im Badezimmer müssen unbedingt die Sicherheitsabstände eingehalten werden (→Abb. 1). Es muss sichergestellt sein, dass Personen, die sich in Badewanne oder Dusche befinden, das Gerät nicht erreichen können.

Montage
→ Abb. 2 – Abb. 5

⚠ Lebensgefahr durch elektrischen Schlag!
Der elektrische Anschluss darf nur von entsprechend qualifizierten Fachkräften durchgeführt werden.
Vor der Montage muss das elektrische Leitungsnetz stromlos geschaltet werden (Hauptschalter/-sicherung ausschalten).

Reinigung

- Gerät mit einem Tuch mit klarem Wasser (ggf. mit Zusatz von Handspülmittel) leicht feucht reinigen. Trocken nachwischen.
- Benutzen Sie keine scheuernden oder scharfen Gegenstände oder aggressive Reinigungsmittel.

Entsorgung

Gerät entsorgen
Geräte, die mit dem nebenstehenden Symbol gekennzeichnet sind, dürfen nicht mit dem Hausmüll entsorgt werden. Sie sind verpflichtet, solche Elektro- und Elektronik-Altgeräte separat zu entsorgen.

Verpackung entsorgen
Die Verpackung besteht aus Karton und entsprechend gekennzeichneten Kunststoffen, die recycelt werden können.
– Führen Sie diese Materialien der Wiederverwertung zu.

Leuchtstoffröhren entsorgen

Leuchtstoffröhren enthalten Giftstoffe und dürfen nicht mit dem Hausmüll entsorgt werden.
– Entsorgen Sie Leuchtstoffröhren gemäß den nationalen und kommunalen Abfallvorschriften für Sondermüll.

Störungen und Hilfe

⚠ Gefahr für Leib und Leben!
Unsachgemäße Reparaturen können dazu führen, dass Ihr Gerät nicht mehr sicher funktioniert. Sie gefährden damit sich und Ihre Umgebung.

Können Sie den Fehler nicht selbst beheben, wenden Sie sich bitte direkt an den **Händler**.

Technische Daten

Leuchte	Leuchtmittel	Schutzklasse
TALOS LUNAR	3528-60 LED max.15W	II

IT Manuale di istruzioni

Gentilissima Cliente, gentilissimo Cliente, Ci ralleghiamo della Sua fiducia!
Prima della prima messa in funzione, legga assolutamente questo manuale delle istruzioni! Qui si possono trovare tutte le indicazioni per un utilizzo sicuro ed una lunga durata dell'apparecchio. Osservi assolutamente tutte le indicazioni di sicurezza di questo manuale!

Avvertenze di sicurezza

- La lampada può essere utilizzata solo se montata in ambienti interni.
- Per un lavoro sicuro con questo apparecchio l'utente deve leggere e comprendere questo manuale prima del primo utilizzo.
- L'apparecchio può essere utilizzato solo se non presenta problemi. Se l'apparecchio o una parte di esso sono difettosi, esso deve essere riparato da un esperto.
- Faccia attenzione, quando perfora muri, soffitti o pavimenti, a cavi nonché condutture di gas e acqua.
- Il collegamento elettrico può essere istituito solo da esperti qualificati.
- Utilizzare solo lampade autorizzate dal fabbricante. La massima potenza lampada non deve essere superata!
- Utilizzare solo morsetti di collegamento autorizzati dal fabbricante.
- Per l'utilizzo dell'apparecchio in bagno è necessario attenersi alle distanze di sicurezza (→ fig. 1). Si deve assicurare che le persone che si trovano nella vasca da bagno o nella doccia non possano raggiungere l'apparecchio.

Montaggio
→ fig. 2 – 5

⚠ Pericolo di vita per scossa elettrica!
Il collegamento elettrico può essere istituito solo da esperti qualificati.
Prima del montaggio la rete di linee elettriche deve essere messa fuori tensione (spegnere l'interruttore principale/il fusibile principale).

Pulizia

- Pulire l'apparecchio con unpanno leggermente inumidito con acqua pulita (eventualmente con aggiunta di detersivo per mani). Passare un panno asciutto.
- Non utilizzare oggetti affilati o abrasivi, o detersivi aggressivi.

Smaltimento

Smaltire l'apparecchio
Gli apparecchi contraddistinti dal simbolo accanto non possono essere smaltiti con la spazzatura domestica. Lei ha l'obbligo di smaltire separatamente questi apparecchi obsoleti elettrici ed elettronici.

Smaltire l'imballo

L'imballo si compone di cartone e plastiche corrispondentemente contraddistinte, che possono essere riciclati.
– Portare questi materiali alla rivalutazione.

Smaltire le lampade a risparmio energetico

Le lampade a risparmio energetico contengono sostanze tossiche e non vanno smaltite con la spazzatura domestica.
– Smaltisca le lampade a risparmio energetico secondo le norme nazionali e comunali per lo smaltimento dei rifiuti speciali.

Guasti e rimedi

⚠ Pericolo di vita!
Riparazioni inadeguate possono causare un funzionamento non più sicuro del Suo apparecchio. Così Lei si mette in pericolo e mette in pericolo anche il Suo ambiente.

Dati tecnici

Lampada	Lampadina	Classe di protezione
TALOS LUNAR	3528-60 LED max.15W	II

FR Manuel d'utilisation

Chère cliente, cher client, Merci de votre confiance!
Lisez absolument le présent mode d'emploi avant la première mise en service du produit! Vous y trouverez toutes les informations garantissant une utilisation sûre et durable de l'appareil. Veuillez observer absolument toutes les instructions de sécurité de ce mode d'emploi!

Consignes de sécurité

- La lampe ne doit être montée qu'à l'intérieur de locaux.
- Pour garantir une manipulation sûre de cet appareil, l'utilisateur doit avoir lu et compris le présent mode d'emploi avant la première mise en service de l'appareil.
- Cet appareil ne doit être utilisé que lorsqu'il se trouve en parfait état de fonctionnement. Si l'appareil est totalement ou partiellement défectueux, faites le réparer par un spécialiste.
- Lors de percages sur les murs, le plafond ou le plancher, veillez à la présence éventuelle de câbles électriques et de conduites de gaz ou d'eau.
- Le branchement électrique ne doit être exécuté que par un spécialiste qualifié pour ce faire.
- N'utilisez que les lampes autorisées par le fabricant. Ne jamais dépasser la puissance maximale de la lampe.
- N'utilisez que les bornes de connexion autorisées par le fabricant.
- Lors d'une utilisation de l'appareil dans la salle de bains, les distances de sécurité doivent être impérativement respectées (→ fig. 1). Il doit être assuré que les personnes qui se trouvent dans la baignoire ou la douche ne puisse pas atteindre l'appareil.

Montage
→ fig. 2 – 5

⚠ Risque d'électrocution!
Le branchement électrique ne doit être exécuté que par un spécialiste qualifié pour ce faire.
Avant de commencer le montage, couper le courant du réseau secteur (disjoncteur/fusible principal).

Nettoyage

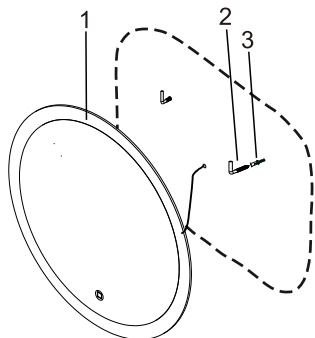
- Frotter l'appareil avec un chiffon légèrement humecté et de l'eau claire (en y ajoutant éventuellement un peu de produit). Essuyer avec un chiffon sec.
- N'utilisez pas d'objets contondants ou abrasifs ou de détergents agressifs.

Mise au rebut

Mise au rebut de l'appareil
Les appareils portant ce symbole ne doivent pas être mis au rebut avec les déchets ménagers. Vous êtes tenu d'éliminer de façon séparée tous vos vieux appareils électriques et électroniques.

Mise au rebut de l'emballage
L'emballage se compose de carton et de films recyclables, marqués en conséquence.

Nr.	Beschreibung	Anzahl
1	Spiegel	1
2	Schrauben	2
3	Halterung	2
4	Dübel	4



– Éliminez ces matériaux en les conduisant au recyclage.

Elimination des lampes fluorescentes
Les lampes fluorescentes contiennent des substances nocives et ne doivent pas être éliminées avec les ordures ménagères.

– Assurez l'élimination des lampes fluorescentes en respectant les prescriptions nationales et communales d'élimination des déchets spéciaux.

Dépannage et assistance

⚠ Risque de blessure, danger de mort !
Toutes les réparations incorrectes peuvent provoquer anomalies et dysfonctionnements. Vous faire courir un risque inutile à vous-même, à autrui et à votre environnement.

Spécifications techniques

Lampe	Ampoule	Classe de protection
TALOS LUNAR	3528-60 LED max.15W	II

GB Operating instructions

Dear Customer,
We thank you for the trust you put in our products!
Read these instructions for use carefully before using the product for the first time! These instructions contain all information necessary to safely use this product and provide for its extended lifespan. Please make sure to observe all safety information included in these instructions!

Safety instructions

- The light may be installed indoors only.
- To operate this product safely, the user must have read and understood these instructions for use before using the product for the first time.
- The product may not be used unless it is undamaged and functions properly. If the product or parts of it have become defective, have it repaired by a specialised technician.
- When drilling in walls, ceiling or floors, pay attention to any installed cables as well as gas and water lines.
- The electrical connection may be carried out only by a suitably qualified electrical specialist.
- Use only bulbs authorised by the manufacturer. Do not exceed the maximum bulb power!
- Use only connection clips authorised by the manufacturer.
- For operation of the device in the bathroom, the safety distances must absolutely be adhered to (→ fig. 1). It must be ensured the people who are in the bathtub or shower cannot reach the device.

Installation

– fig. 2 – 5

⚠ Risk of fatal injury due to electric shock!
The electrical connection may be carried out only by a suitably qualified electrical specialist.
Before installation, it must be ensured that there is no current to the electrical network (switch off main switch or remove fuse).

Cleaning

- Clean the product with a cloth dampened slightly with clean water (with the addition of a mild cleaning agent if necessary). Wipe dry.
- Do not use any sharp or abrasive objects, or aggressive cleaning agents.

Disposal

Disposing of the product
Products which are labelled with the adjacent symbol must not be disposed of in household rubbish. You must dispose of such old electrical and electronic equipment separately.

Disposing of the packaging
The packaging consists of cardboard and correspondingly marked plastics that can be recycled.

– Make these materials available for recycling.

Disposing of fluorescent tubes
Fluorescent tubes contain poisonous materials, and must not be disposed of with household rubbish.

– Dispose of fluorescent tubes in compliance with the national and local regulations for the disposal of special waste.

Malfunctions and troubleshooting

⚠ Danger of physical injury and death!
Improperly conducted repairs may prevent your product from working safely. Such repairs will endanger you and your surroundings.

Technical data

Light	Illuminant	Protection class
TALOS LUNAR	3528-60 LED max.15W	II

CZ Návod k použití

Vážení zákazníci, vážený zákazníku,
máme radost z Vaší důvěry!
Před prvním uvedením do provozu si bezpodmínečně přečtěte tento návod k použití! Zde naleznete všechny pokyny pro bezpečné používání a dlouhou životnost přístroje. Bezpodmínečně respektujte všechny bezpečnostní pokyny v tomto návodu!

Bezpečnostní pokyny

- Svítidlo smí být použito pouze namontované ve vnitřních prostorech.
- Pro bezpečné zacházení s tímto přístrojem si jeho uživatel musí před prvním použitím přečíst tento návod k použití a porozumět mu.
- Přístroj se smí používat pouze tehdy, když je zcela v pořádku. Je-li vadný přístroj nebo jeho část, musí být opraven odborníkem.
- Při vrtání do zdi, stropu nebo podlahy dávejte pozor na kabely i vedení plynu a vody.
- Elektrické připojení smí být provedeno pouze příslušně kvalifikovanými odborníky.
- Používejte pouze žárovky schválené výrobcem. Nesmí být překročen maximální výkon žárovky.
- Používejte pouze přípojné svorky schválené výrobcem.
- Při provozu přístroje v koupelně je nutno bezpodmínečně dodržovat bezpečnostní odstupy (→ obr. 1). Musí být zajištěno, aby se přístroje nemohly dotknout osoby z vany nebo ze sprchy.

Montáž

– obr. 2 – 5

⚠ Ohrožení života v důsledku elektrického úderu!
Elektrické připojení smí být provedeno pouze příslušně kvalifikovanými odborníky.
Před montáží musí být elektrický rozvod odpojen od proudu (vypnout hlavní vypínač/jistič).

Čištění

- Přístroj čistíte hadrem mírně navlhčeným čistou vodou (popř. s přidávkem saponátu). Ořete do sucha.

– Nepoužívejte žádné abrazivní nebo ostré předměty nebo agresivní čisticí prostředky.

Likvidace

Likvidace přístroje
Přístroje, které jsou označeny vedle uvedeným symbolem, nesmí být vyhozeny do domovního odpadu. Takovéto staré elektrické a elektronické přístroje jste povinni likvidovat odděleně.

Likvidace balení
Balení se skládá z kartonu a příslušně označených plastů, které mohou být recyklovány.

– Předejte tyto části na recyklaci.

Likvidace zářivkových trubic
Zářivkové trubice obsahují jedovaté látky a nesmí být likvidovány s domovním odpadem.

– Zářivkové trubice likvidujte podle národních a komunálních předpisů o zvláštním odpadu.

Poruchy a náprava

⚠ Nebezpečí pro zdraví a život!
Neodborné opravy mohou vést k tomu, že přístroj již nebude bezpečně fungovat. Tím ohrozíte sebe i své okolí.

Technické údaje

Svítidlo	Světelný zdroj	Stupeň ochrany
TALOS LUNAR	3528-60 LED max.15W	II