

SUPERPLAN PLUS

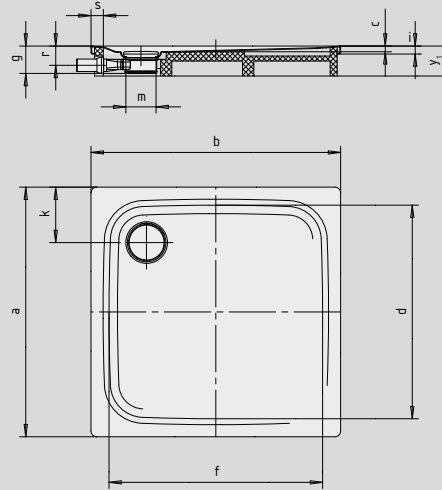
- puristisches, elegantes Design
- absolut bodengleich einbaubar
- Gesamt-Aufbauhöhe (g) mit waagerechter Ablaufgarnitur: 109 mm; Bauhöhe inkl. Deckel 83 mm (Vergleichswert zu durchgefliesten Duschbereichen)
- höchster Standkomfort durch flachen, emaillierten Ablaufdeckel, der bündig in die Duschfläche eingelassen ist
- aus KALDEWEI Stahl-Email
- Ablaufleistung KA 125: 0,85 l/s
- Ablaufleistung KA 125 senkrecht: 1,4 l/s



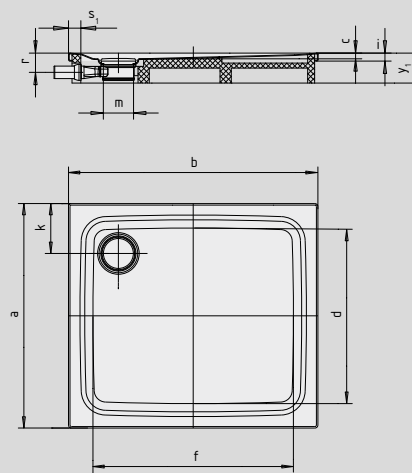
Abbildungen ähnlich

	Gesamt-Aufbauhöhe		Bauhöhe
KA 125	109	136 (Mod. 494)	83
KA 125 senkrecht		49	83

Modell 486 mit Styroporträger

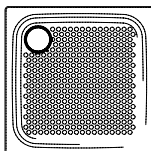


Modell 485 mit Styroporträger



SECURE⁺

Modell-Nr.		484	485	486	494
Äußere Länge	a	900	1000	1200	1500 mm
Äußere Breite	b	1200	1200	1200	1500 mm
Tiefe	c	25	25	25	52 mm
Innere Länge	d	790	890	1070	1390 mm
Innere Breite	f	1090	1090	1070	1390 mm
Gesamt-Aufbauhöhe (mit Siphon)	g	109	109	109	136 mm
Randhöhe	i	32	32	32	32 mm
Abstand Wannrand bis Mitte Ablaufloch	k ₁ ; k ₂	200	200	200	200; 200 mm
Durchmesser Ablaufloch	m	120	120	120	120 mm
Anschlusshöhe Siphon	l	78	78	78	105 mm
Randbreite	s	50	50	50	50 mm
Höhe mit Wannenträger	y ₁	120	120	120	145 mm
Gewicht der emaillierten Duschfläche in kg		29	31	37	55
Antislip		∅ 588	∅ 588	∅ 588	∅ 861 mm
Vollantislip		649 x 997	773 x 997	1060 x 1105	1393 x 1393 mm
SECURE PLUS		vollflächig	vollflächig	vollflächig	vollflächig



Der TÜV Rheinland bestätigt dem Antislip, Vollantislip und KALDEWEI SECURE PLUS von KALDEWEI folgende Eigenschaften:

- Bewertungsgruppe **B** für nassbelastete Barfußbereiche (**DIN 51097**)
- Bewertungsgruppe **R 10** für rutschhemmende Eigenschaften in Arbeitsräumen und Arbeitsbereichen mit erhöhter Rutschgefahr (**DIN 51130**)

Alle SUPERPLAN PLUS-Modelle sind mit **Antislip, Vollantislip und SECURE PLUS** lieferbar.

Das Modell 486 mit SECURE PLUS oder Vollantislip entspricht DIN-barrierefrei 18040-2.

Das Modell 494 mit SECURE PLUS oder Vollantislip entspricht DIN-barrierefrei 18040-1 und 18040-2.