

Fliesenmaß für Standard Duschen

Artikel-Nummer Schulte (DE): D237004

Produkt: Drehtür inklusive Seitenwand

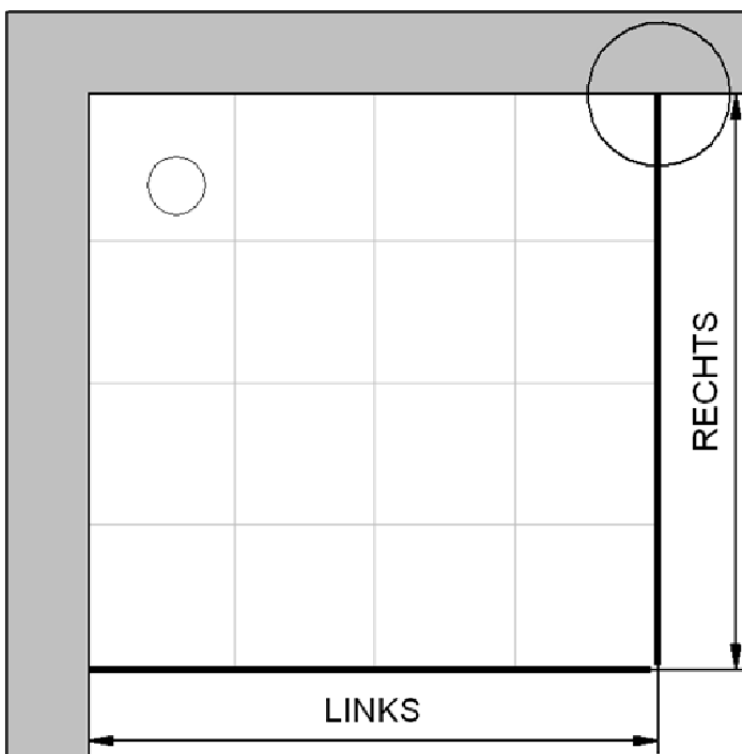
Serie: Sunny (teilgerahmt)

Einbautyp: Ecklösung

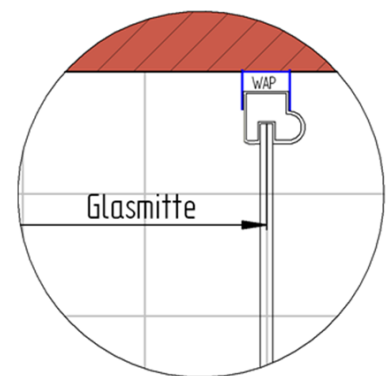


Einbaumaße:

links: 800 mm x rechts: 800 mm



Fliesenmaß 767 mm, Verstellung - 8 / + 10



Fliesenmaß 767 mm, Verstellung - 8 / + 10

Außenkante Profil für Standard Duschen

Artikel-Nummer Schulte (DE): D237004

Produkt: Drehtür inklusive Seitenwand

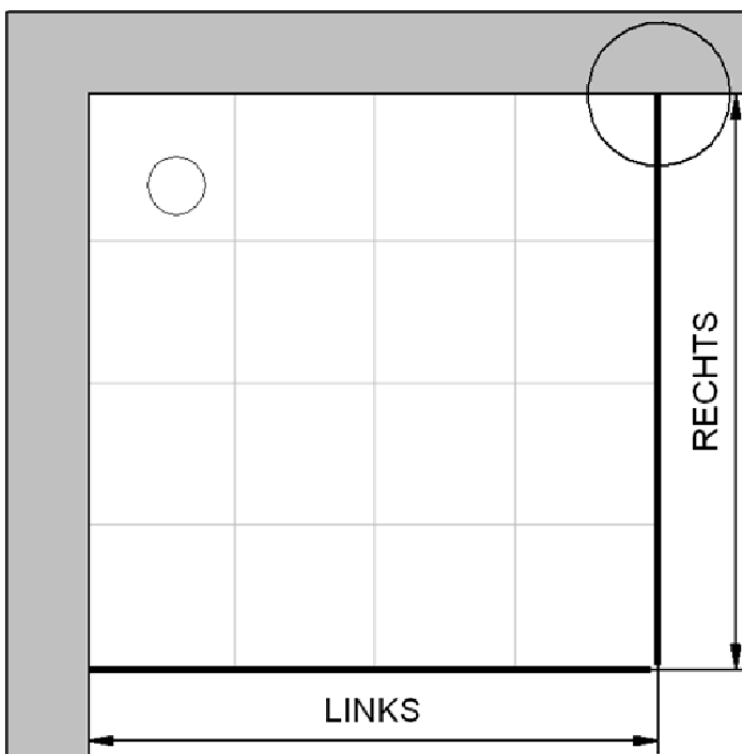
Serie: Sunny (teilgerahmt)

Einbautyp: Ecklösung

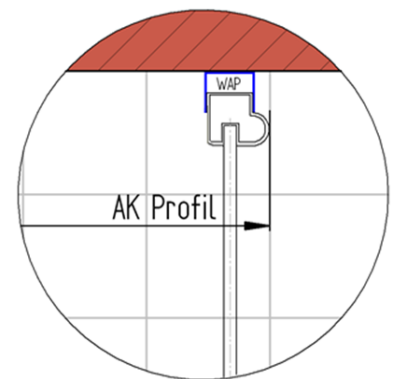


Einbaumaße:

links: 800 mm x rechts: 800 mm



AK Profil 778 mm, Verstellung - 8 / + 10



AK Profil 778 mm, Verstellung - 8 / + 10

Innenkante Profil für Standard Duschen

Artikel-Nummer Schulte (DE): D237004

Produkt: Drehtür inklusive Seitenwand

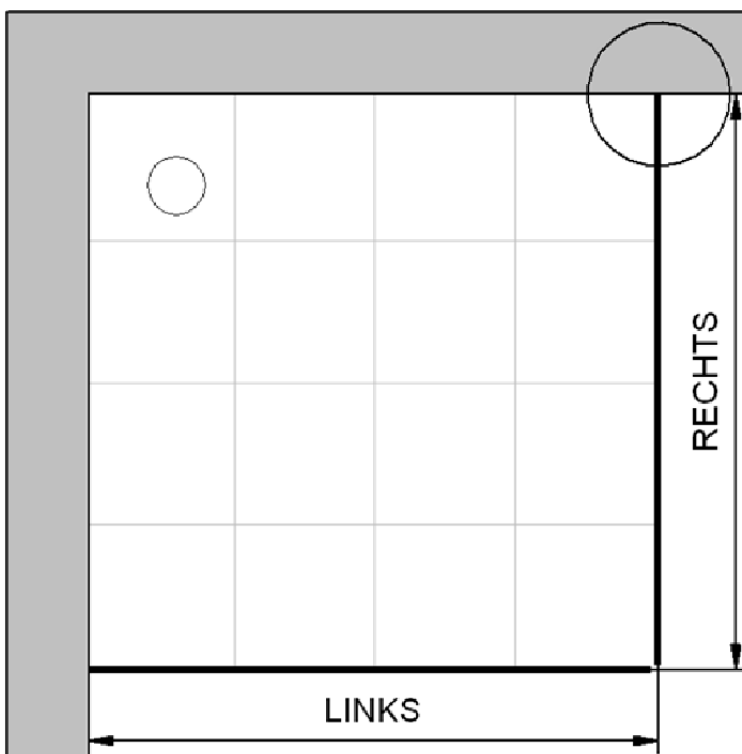
Serie: Sunny (teilgerahmt)

Einbautyp: Ecklösung

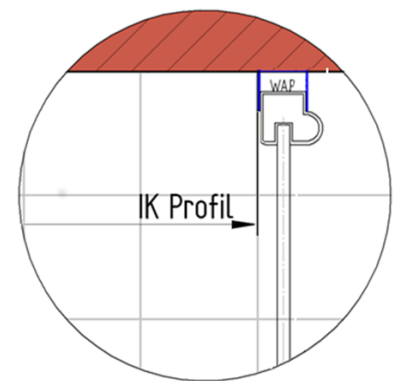


Einbaumaße:

links: 800 mm x rechts: 800 mm



Maß IK Profil 759 mm, Verstellung - 8 / + 10



Maß IK Profil 759 mm, Verstellung - 8 / + 10