

Fliesenmaß für Standard Duschen

Bearbeiter:
 Kunde:

12.09.2023

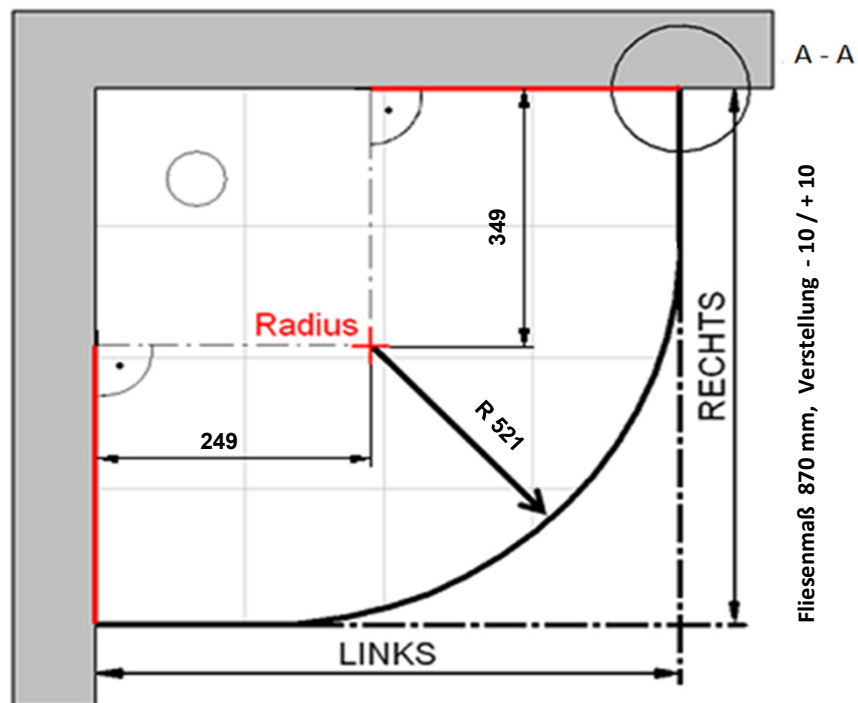
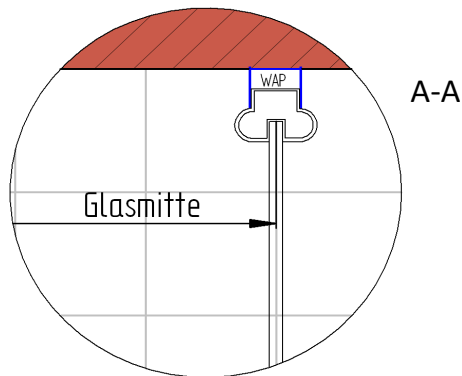
Artikelnr. links **3394015**
 Produkt: Runddusche mit Drehtür 4-tlg.
 Serie: Panorama ab 01.18

800 mm

Artikelnr. rechts **3394015**
 Produkt: Runddusche mit Drehtür 4-tlg.
 Serie: Panorama ab 01.18

900 mm

Skizze



Fliesenmaß 770 mm, Verstellung - 10 / + 10

Bemerkung:

Außenkante Profil für Standard Duschen

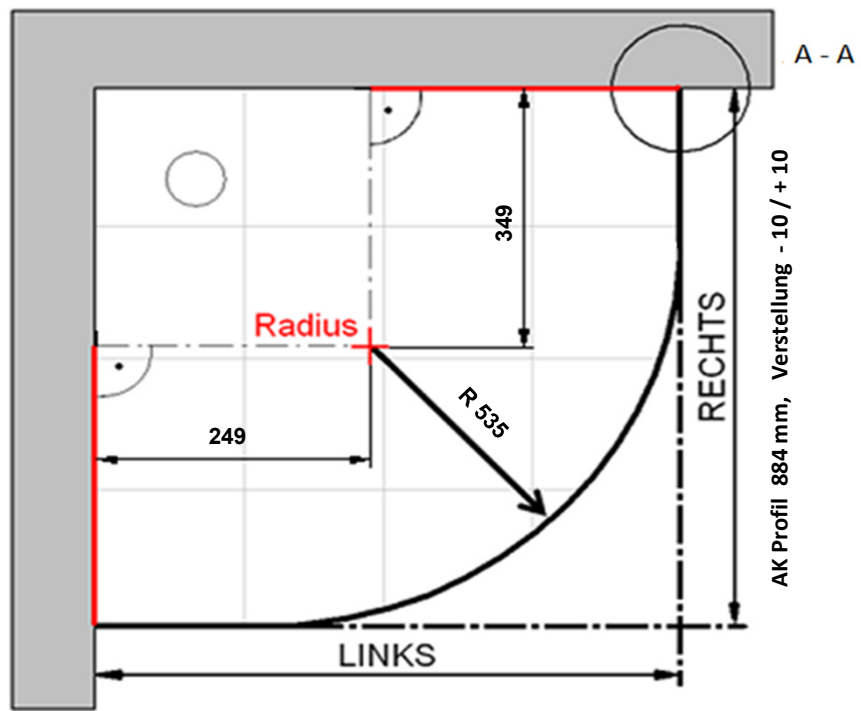
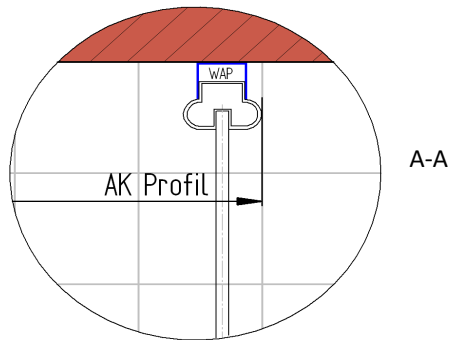
12.09.2023

Kunde:

Artikelnr. links **3394015** 800 mm
Produkt: Runddusche mit Drehtür 4-tlg.
Serie: Panorama ab 01.18

Artikelnr. rechts **3394015** 900 mm
Produkt: Runddusche mit Drehtür 4-tlg.
Serie: Panorama ab 01.18

Skizze



AK Profil 784 mm, Verstellung - 10 / + 10

Bemerkung: _____

Innenkante Profil für Standard Duschen

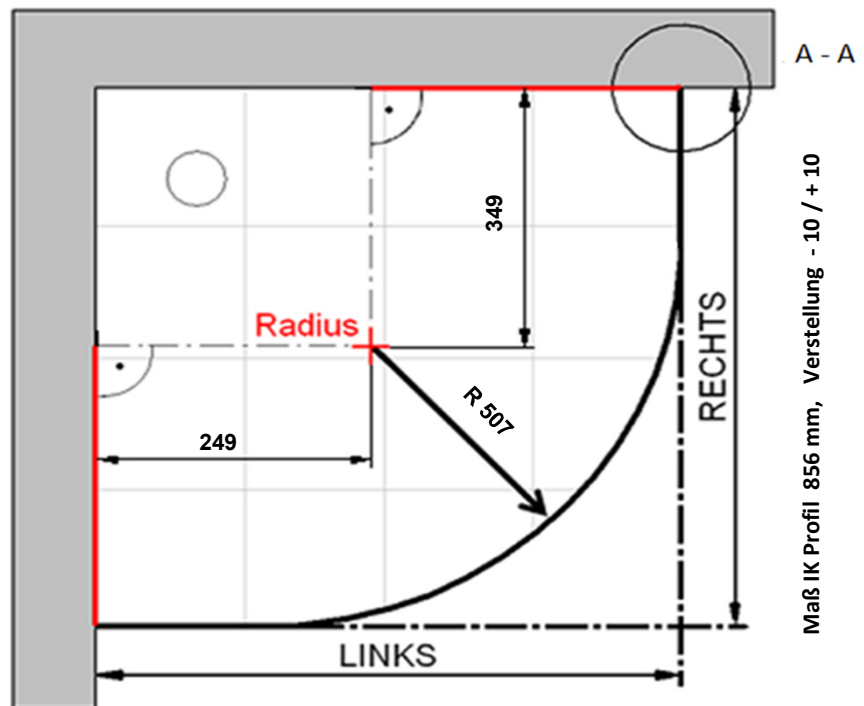
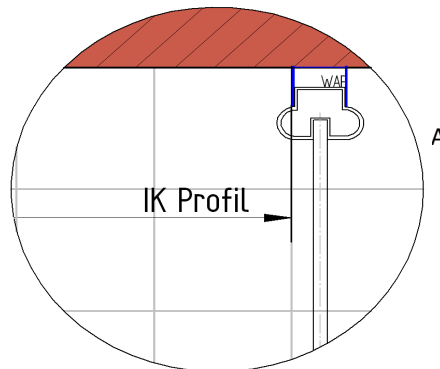
12.09.2023

Kunde:

Artikelnr. links **3394015** 800 mm
Produkt: Runddusche mit Drehtür 4-tlg.
Serie: Panorama ab 01.18

Artikelnr. rechts **3394015** 900 mm
Produkt: Runddusche mit Drehtür 4-tlg.
Serie: Panorama ab 01.18

Skizze



Maß IK Profil 756 mm, Verstellung - 10 / + 10

Maß IK Profil 856 mm, Verstellung - 10 / + 10

Bemerkung:

Außenkante Duschbecken für Standard Duschen

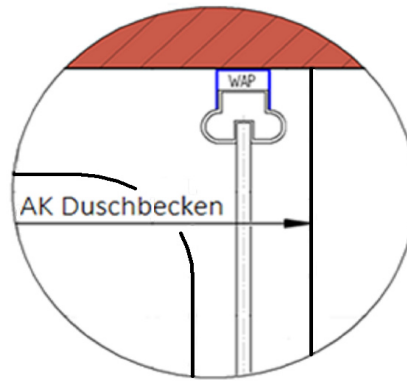
12.09.2023

Kunde:

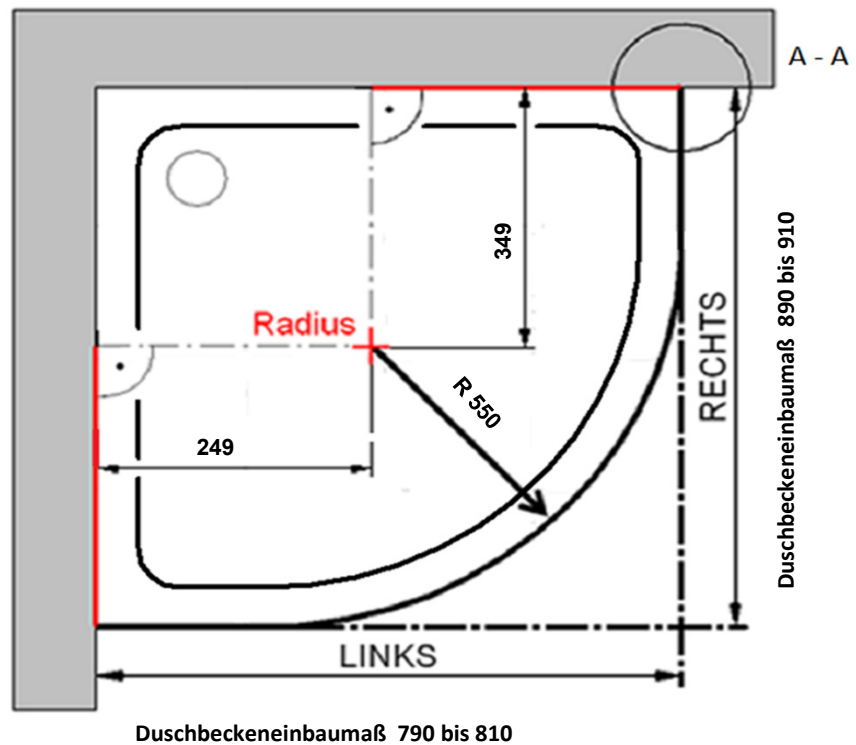
Artikelnr. links **3394015** 800 mm
Produkt: **Runddusche mit Drehtür 4-tlg.**
Serie: Panorama ab 01.18

Artikelnr. rechts **3394015** 900 mm
Produkt: Runddusche mit Drehtür 4-tlg.
Serie: Panorama ab 01.18

Skizze



A-A



Bemerkung: _____

