

Fliesenmaß für Standard Duschen

Artikel-Nummer Schulte (DE): D870206

Produkt: Drehfalttür für Seitenwand

Serie: Exklusiv innenbündig

Einbautyp: Tür

Kombiniert mit:

Artikel-Nummer Schulte (DE): D871502

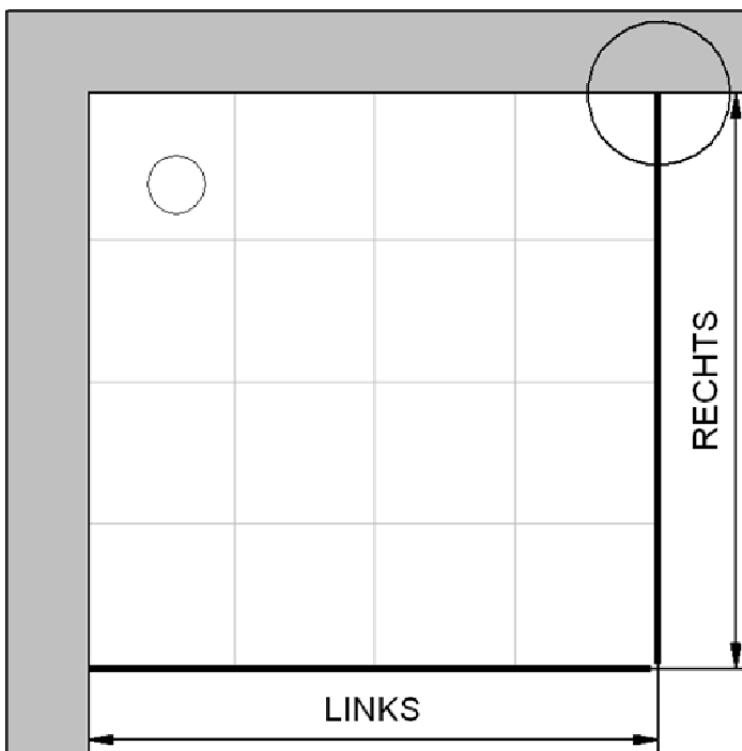
Produkt: Seitenwand

Serie: MasterClass

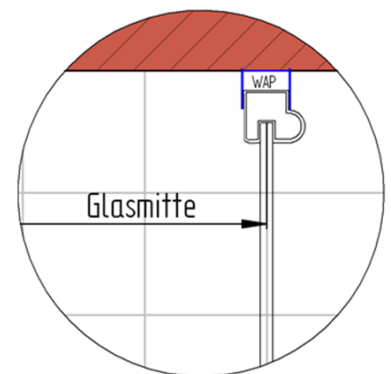
Einbautyp: Seitenwand

Einbaumaße:

links: 900 mm x **rechts:** 750 mm



Fliesenmaß 857 mm, Verstellung - 8 / + 12



Fliesenmaß 707 mm, Verstellung - 8 / + 12

Außenkante Profil für Standard Duschen

Artikel-Nummer Schulte (DE): D870206

Produkt: Drehfalttür für Seitenwand

Serie: Exklusiv innenbündig

Einbautyp: Tür



Kombiniert mit:

Artikel-Nummer Schulte (DE): D871502

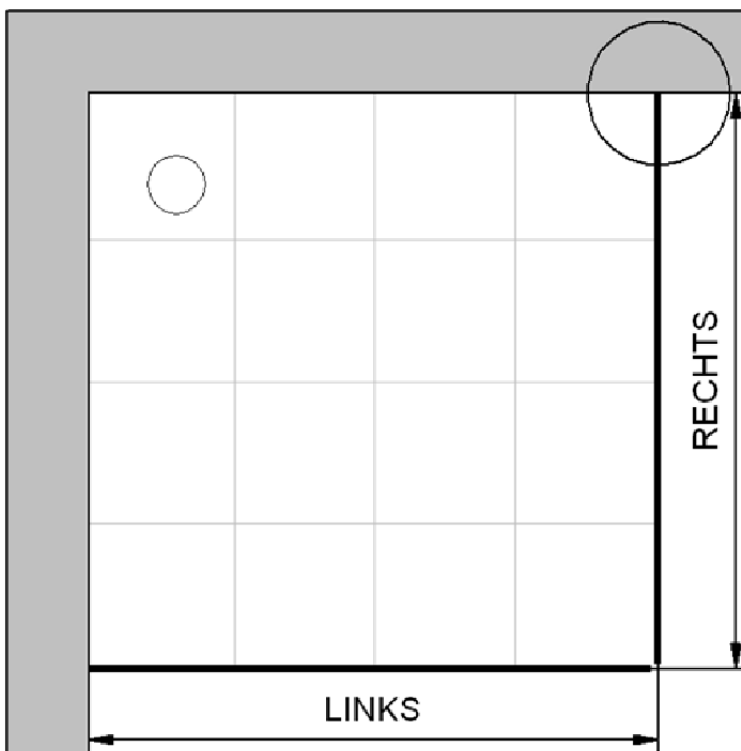
Produkt: Seitenwand

Serie: MasterClass

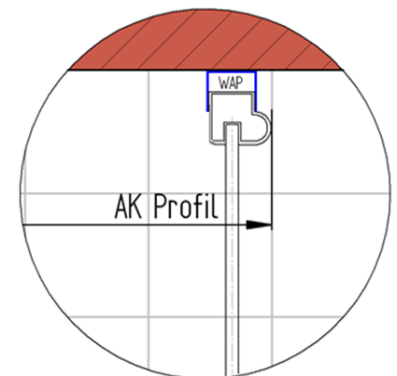
Einbautyp: Seitenwand

Einbaumaße:

links: 900 mm x rechts: 750 mm



AK Profil 875 mm, Verstellung - 8 / + 12



AK Profil 725 mm, Verstellung - 8 / + 12

INFO für die Montage AK Wandanschluss Profil :

LINKS : 873 mm, Verstellung - 8 / + 12 / RECHTS : 723.0 mm, Verstellung - 8 / + 12

Erstellt am: 12.11.2019 17:08:27

Innenkante Profil für Standard Duschen

Artikel-Nummer Schulte (DE): D870206

Produkt: Drehfalttür für Seitenwand

Serie: Exklusiv innenbündig

Einbautyp: Tür

Kombiniert mit:

Artikel-Nummer Schulte (DE): D871502

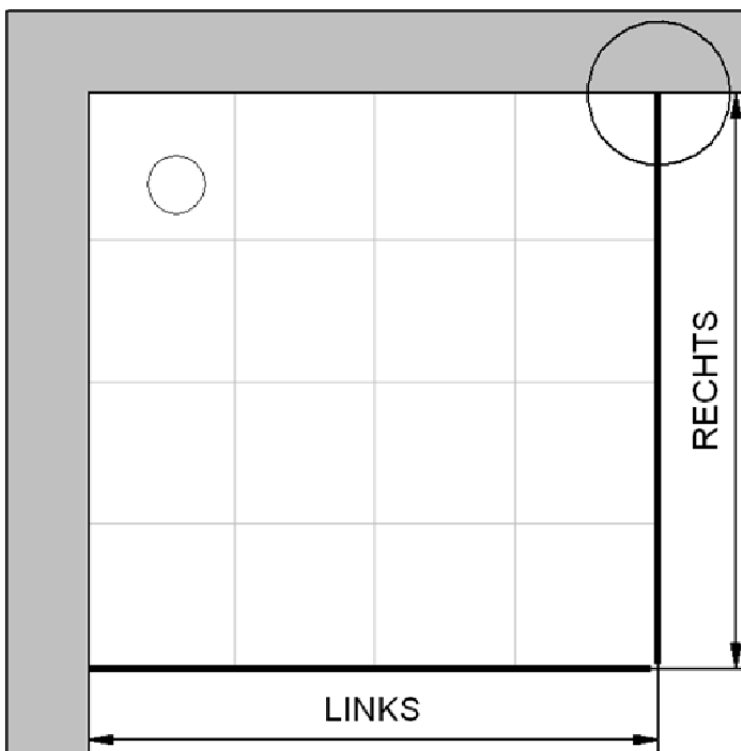
Produkt: Seitenwand

Serie: MasterClass

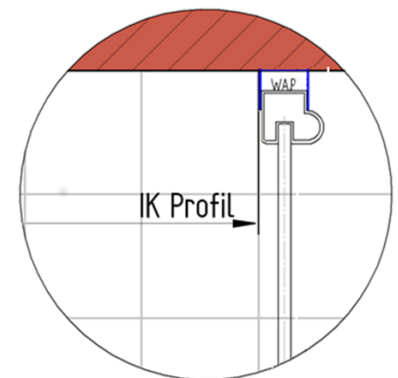
Einbautyp: Seitenwand

Einbaumaße:

links: 900 mm x **rechts:** 750 mm



Maß IK Profil 841 mm, Verstellung - 8 / + 12



Maß IK Profil 691 mm, Verstellung - 8 / + 12