

Fliesenmaß für Standard Duschen

Artikel-Nummer Schulte (DE): D508816

Produkt: Eckeinstieg II 4-teilig, ohne unteres Profil

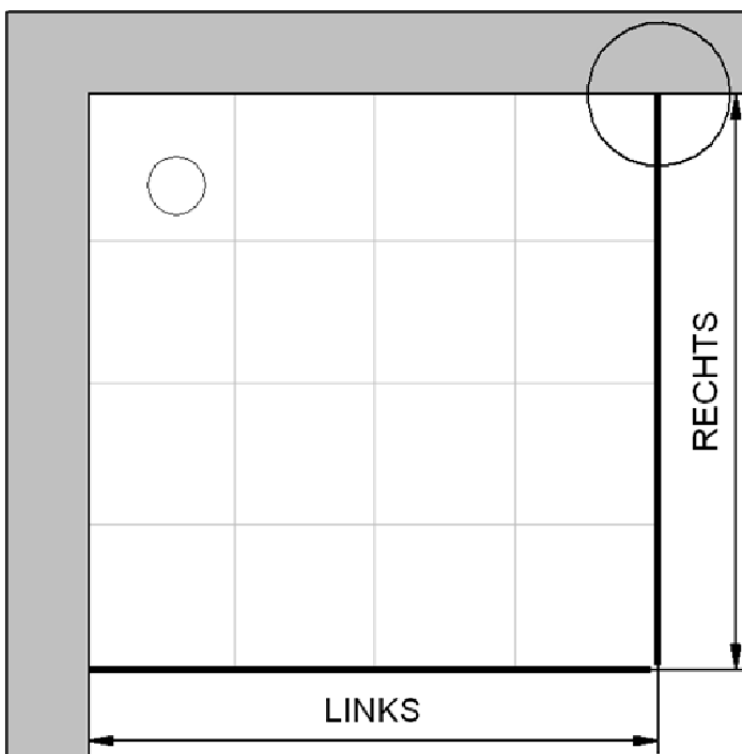
Serie: Kristall / Trend

Einbautyp: Ecklösung

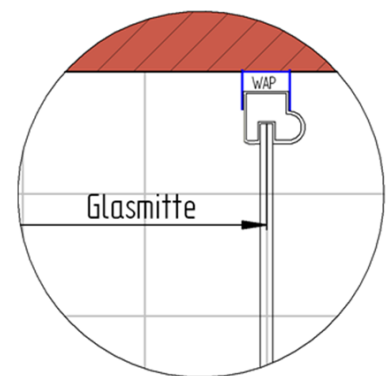


Einbaumaße:

links: 900 mm x rechts: 750 mm



Fliesenmaß 853 mm, Verstellung - 8 / + 12



Fliesenmaß 703 mm, Verstellung - 8 / + 12

Außenkante Profil für Standard Duschen

Artikel-Nummer Schulte (DE): D508816

Produkt: Eckeinstieg II 4-teilig, ohne unteres Profil

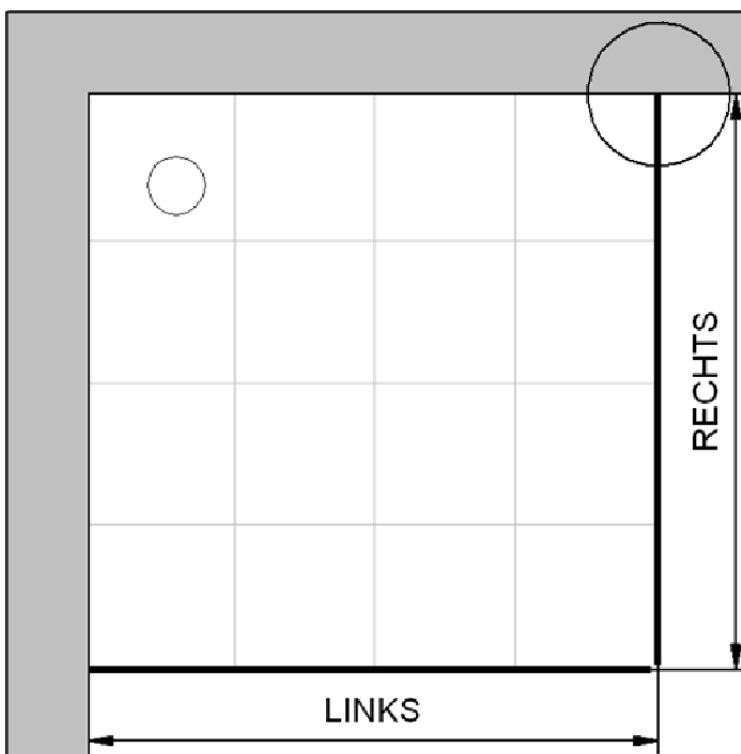
Serie: Kristall / Trend

Einbautyp: Ecklösung

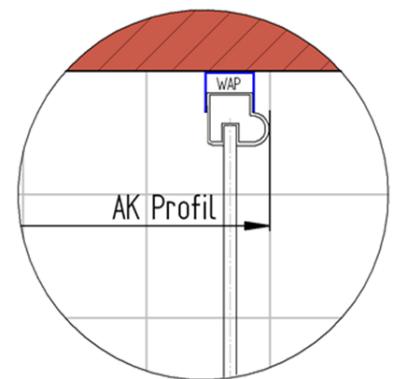


Einbaumaße:

links: 900 mm x rechts: 750 mm



AK Profil 883 mm, Verstellung - 8 / + 12



AK Profil 733 mm, Verstellung - 8 / + 12

INFO für die Montage AK Wandanschluss Profil :

LINKS : 880 mm, Verstellung - 8 / + 12 / RECHTS : 730 mm, Verstellung - 8 / + 12

Innenkante Profil für Standard Duschen

Artikel-Nummer Schulte (DE): D508816

Produkt: Eckeinstieg II 4-teilig, ohne unteres Profil

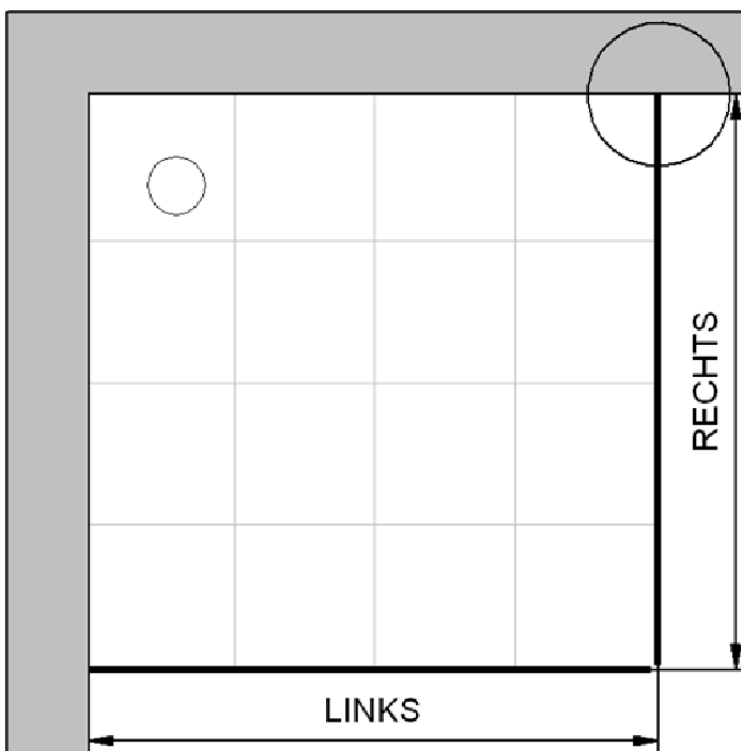
Serie: Kristall / Trend

Einbautyp: Ecklösung

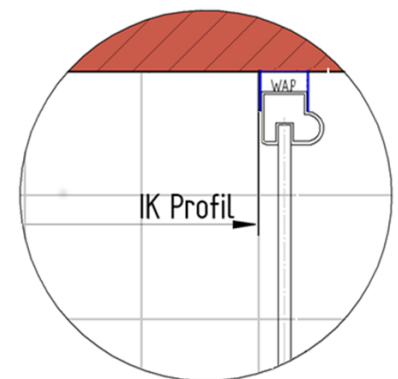


Einbaumaße:

links: 900 mm x rechts: 750 mm



Maß IK Profil 845 mm, Verstellung - 8 / + 12



Maß IK Profil 695 mm, Verstellung - 8 / + 12