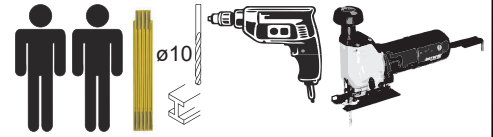
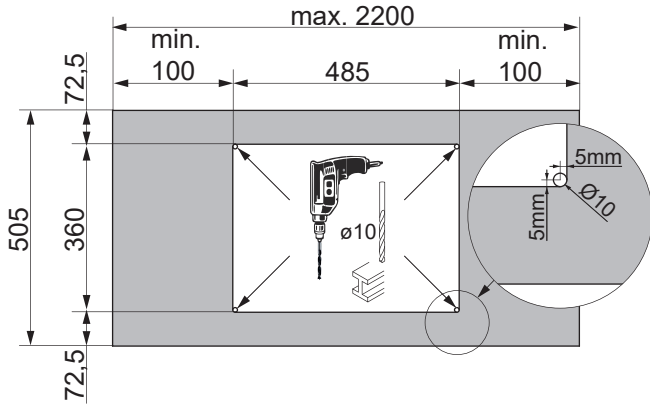
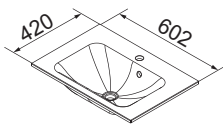


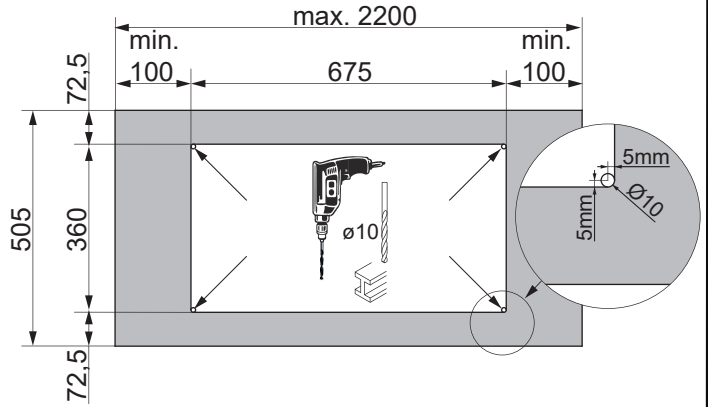
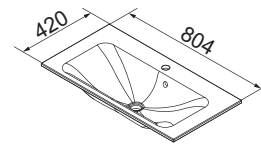
Ausschnittmaße für Fackelmann Becken /
Cutting dimensions for Fackelmann sinks



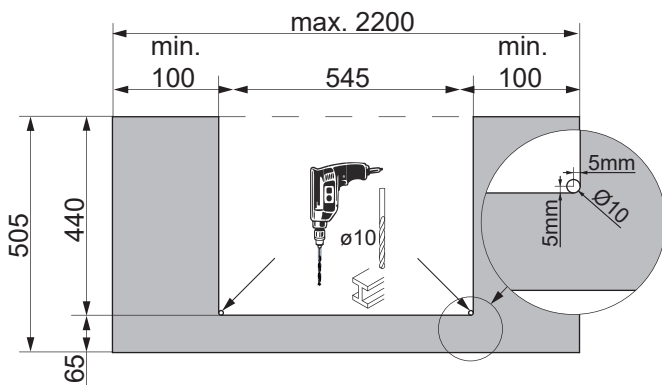
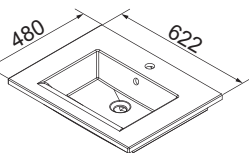
73990



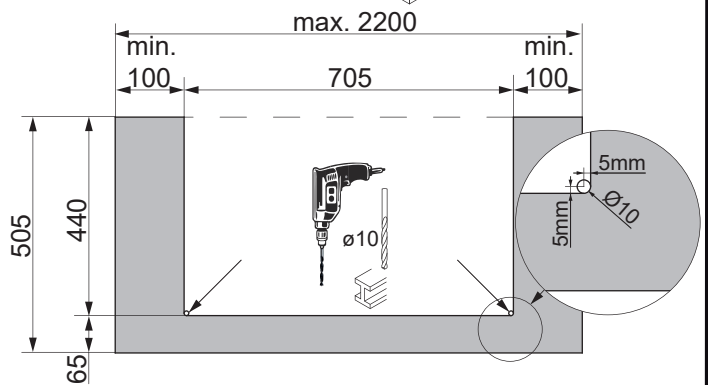
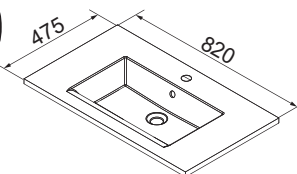
74001



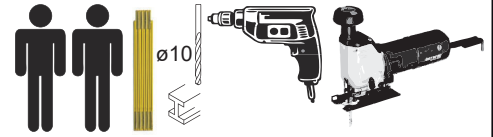
84140



84150

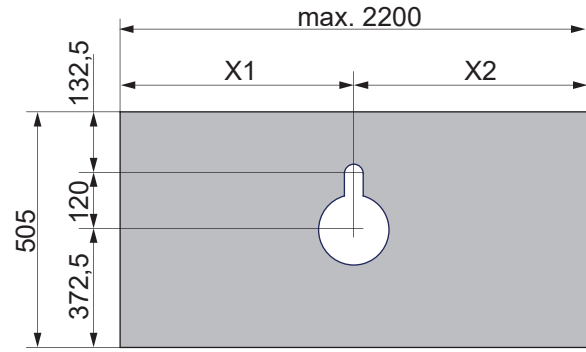
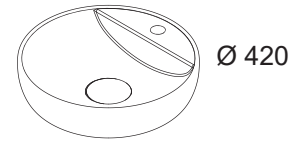
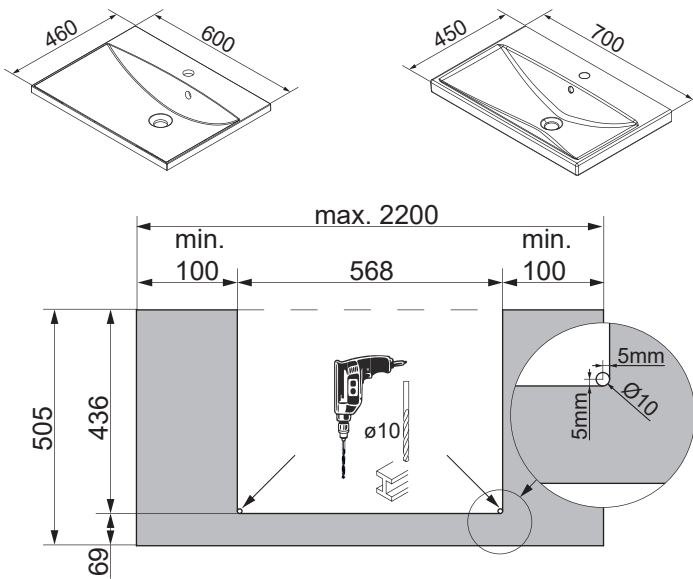


Ausschnittmaße für Fackelmann Becken /
Cutting dimensions for Fackelmann sinks



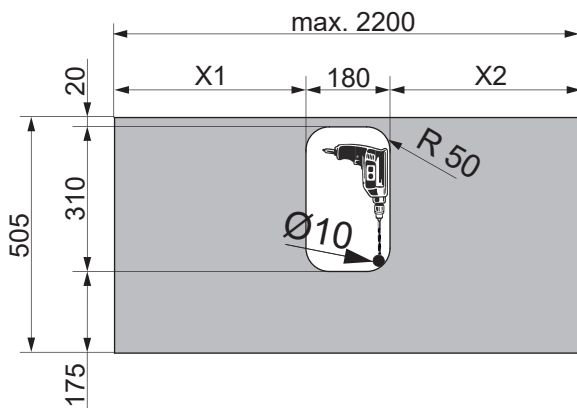
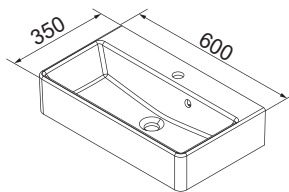
82901 oder / or 80001

83209



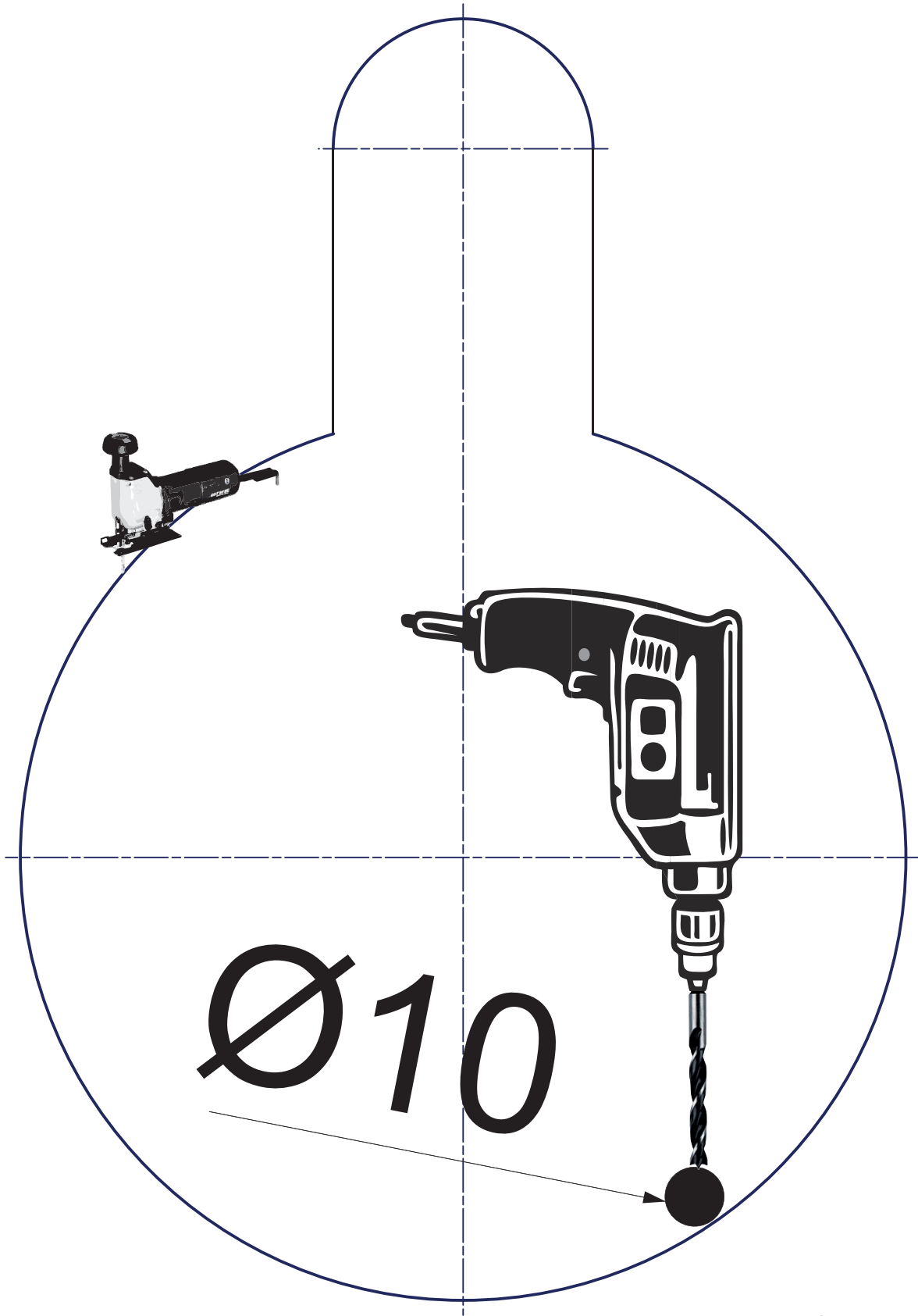
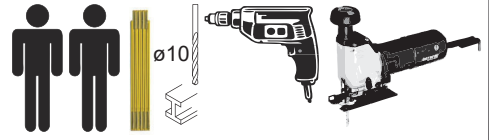
Schablone für Becken 83209 auf Seite 19 - 20 /
Template for basin 83209 on page 19 - 20

82450



Schablone für Becken 83209

Template for basin 83209



Schablone für Becken 83209

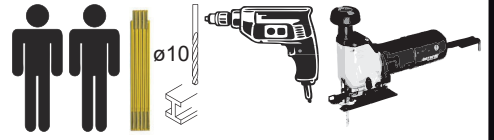
Template for basin 83209

Gummi-Gewinde-Nippel 1 1/2 Zoll x 37

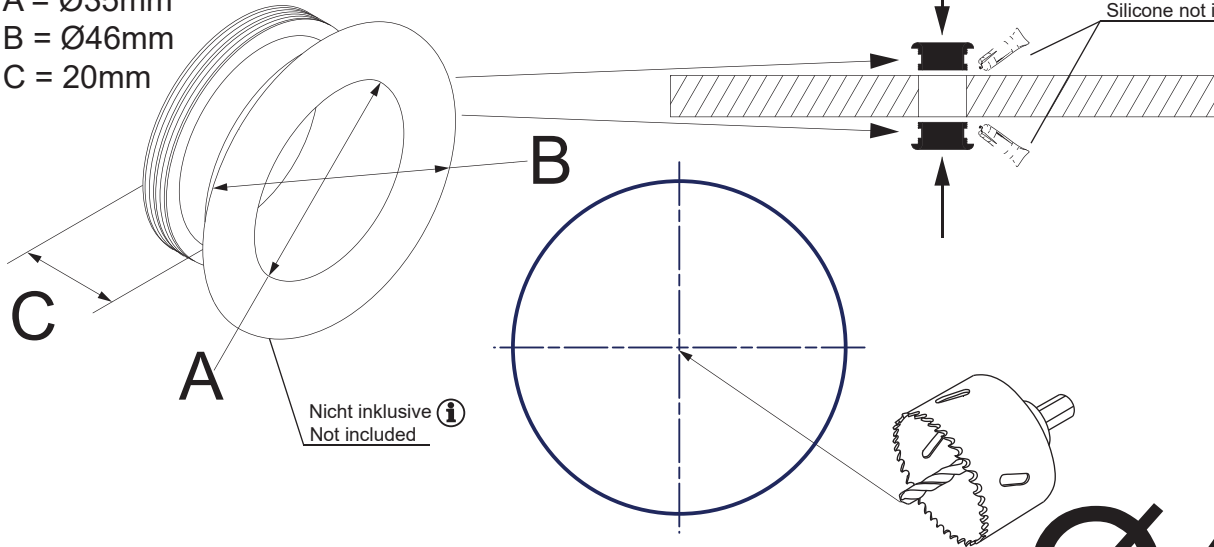
A = Ø35mm

B = Ø46mm

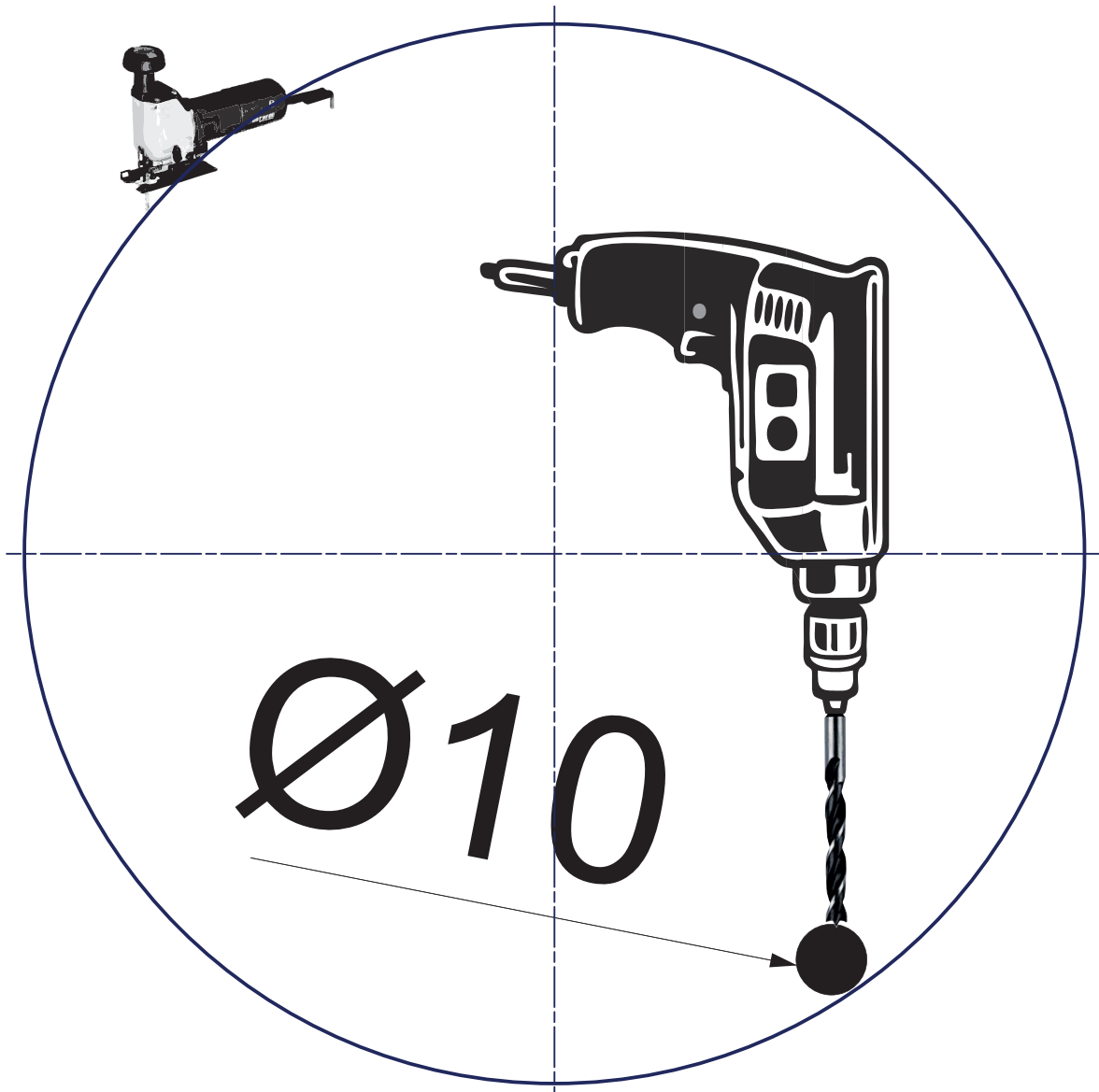
C = 20mm



Silikon nicht inklusive ⓘ
Silicone not included ⓘ



Ø44



Ø10