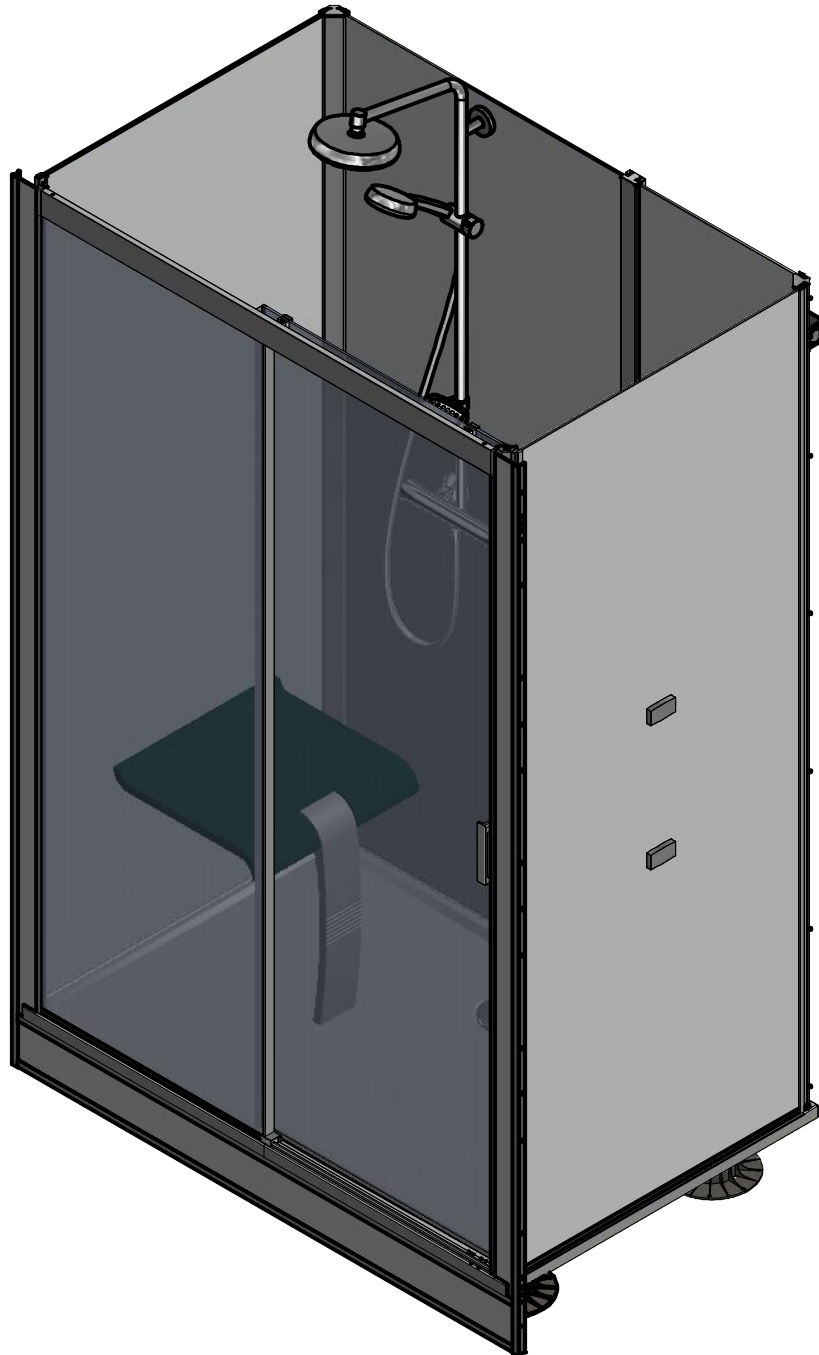


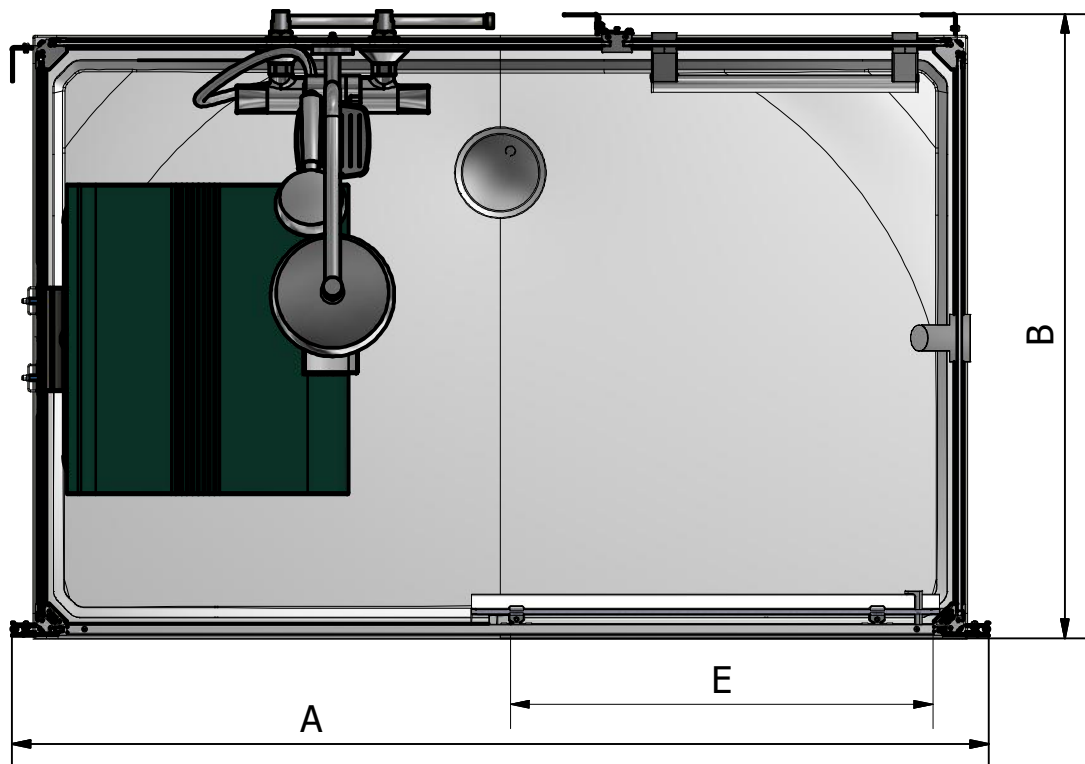
VINATA COMFORT/SPIRIT HOHE AUSFÜHRUNG MONTAGE IN NISCHE



ROTH WERKE GMBH - Am Seerain 2 - 35232 Dautphetal

2018/8/13
Rev.:00
MA7605_De

VINATA COMFORT/SPIRIT HOHE AUSFÜHRUNG MONTAGE IN NISCHE



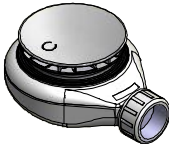
Abmessung [mm]	A [mm]	B [mm]	E [mm]
677x1160x2000	1210÷1660	717÷927	445
677x1360x2000	1410÷1860	717÷927	545
677x1560x2000	1610÷2060	717÷927	645
677x1660x2000	1710÷2160	717÷927	695
777x1160x2000	1210÷1660	817÷1027	445
777x1360x2000	1410÷1860	817÷1027	545
777x1560x2000	1610÷2060	817÷1027	645
777x1660x2000	1710÷2160	817÷1027	695
877x1160x2000	1210÷1660	917÷1127	445
877x1360x2000	1410÷1860	917÷1127	545
877x1560x2000	1610÷2060	917÷1127	645
877x1660x2000	1710÷2160	917÷1127	695

Zubehör

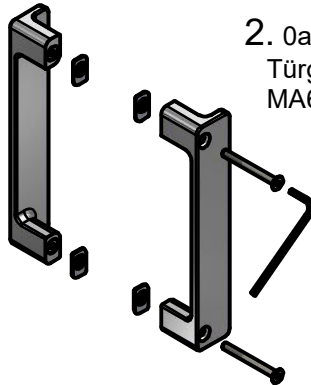
0a

Länge Duschwanne	COMFORT	SPIRIT	Pc
1160 mm	VI00011	VI01001	1x
Größer 1160 mm	VI00012	VI01002	1x

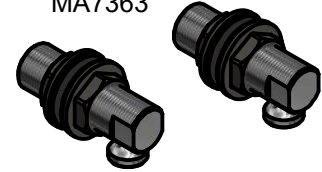
1. 0a-1
Siphon 1x
8100034



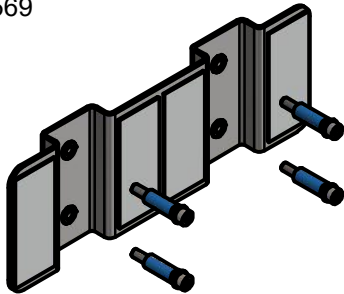
2. 0a-2
Türgriff 1x
MA6870



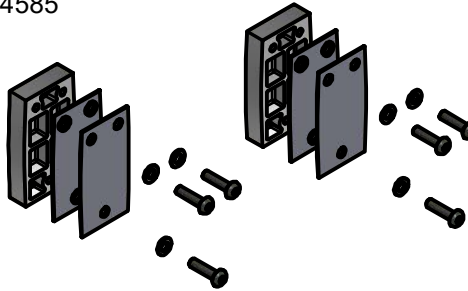
3. 0a-3
Anschlussfittings für Armatur 1x
MA7363



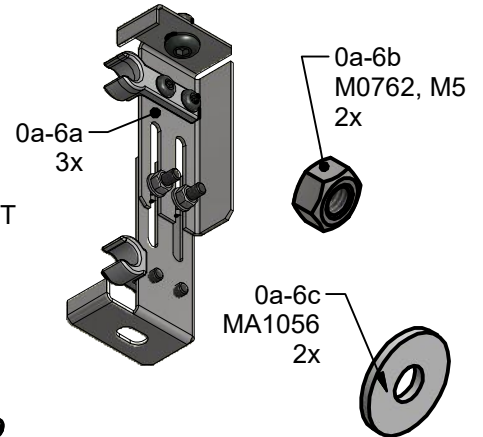
4. 0a-4
NUR FÜR AUSFÜHRUNG COMFORT
Montageplatte für Sitz / Ablage 1x
P4569



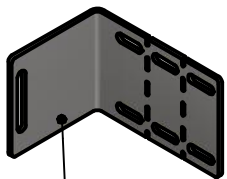
5. 0a-5
NUR FÜR AUSFÜHRUNG COMFORT
Montageplatte für Haltegriff
1x für Duschwanne 1160mm
2x für Duschwannen größer 1160mm
P4585



6. Halterung für Wannenschürze
P4570 1x



7. Wandbefestigungen
P4531 1x für Duschwanne 1160mm
P4532 1x für Duschwannen größer 1160mm



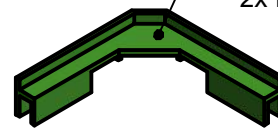
0a-7a
MA7130
2x for P4531
3x for P4532



0a-7b
MA7132
0x for P4531
1x for P4532



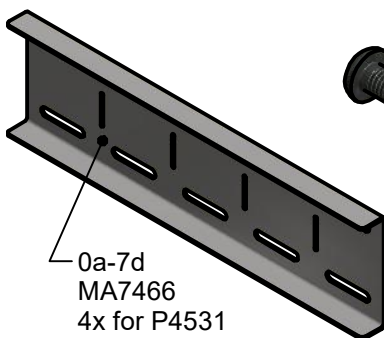
0a-7c
MA7131
4x for P4531
4x for P4532



0a-7j
MA6970
2x for P4531
2x for P4532



0a-7k
MA6971
0x for P4531
2x for P4532



0a-7d
MA7466
4x for P4531
5x for P4532



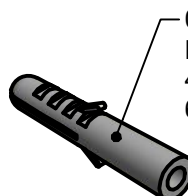
0a-7e
MA7508, M4x10
24x for P4531
30x for P4532



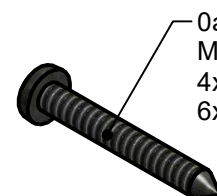
0a-7f
M0768, 4,3
16x for P4531
20x for P4532



0a-7g
M0761, M4
16x for P4531
20x for P4532



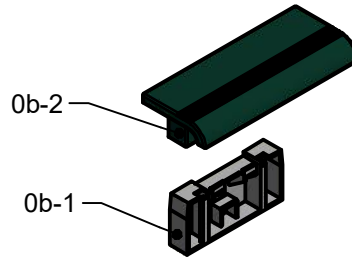
0a-7h
M0511
4x for P4531
6x for P4532



0a-7i
M0811
4x for P4531
6x for P4532

Ablage

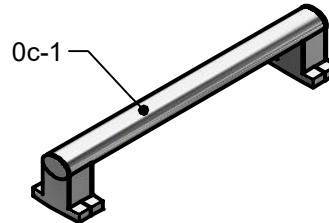
NUR FÜR AUSFÜHRUNG COMFORT
Ablage PELLET
1x MA7006 für Ausführung ANTHRAZIT
1x MA7005 für Ausführung WEISS



0b

Haltegriff PELLET

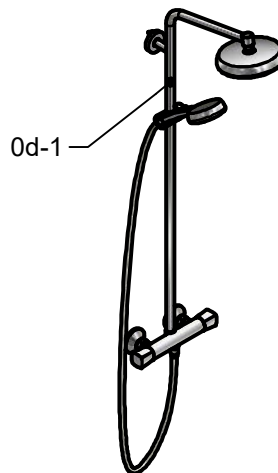
NUR FÜR AUSFÜHRUNG COMFORT
Haltegriff PELLET, MA7431
1x für Duschwanne 1160mm
2x für Duschwannen größer 1160mm



0c

Duschsystem Hansgrohe

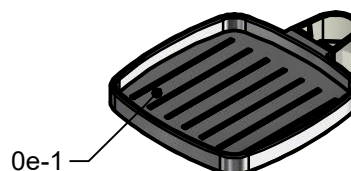
Duschsystem Hansgrohe Crometta 160
1x MA7002



0d

Seifenschale Hansgrohe

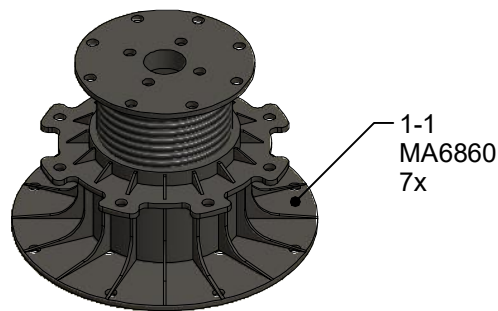
Seifenschale Hansgrohe
1x MA7434



0e

Zubehör für Duschwanne

Stellfuß für Duschwanne
1x VI10001

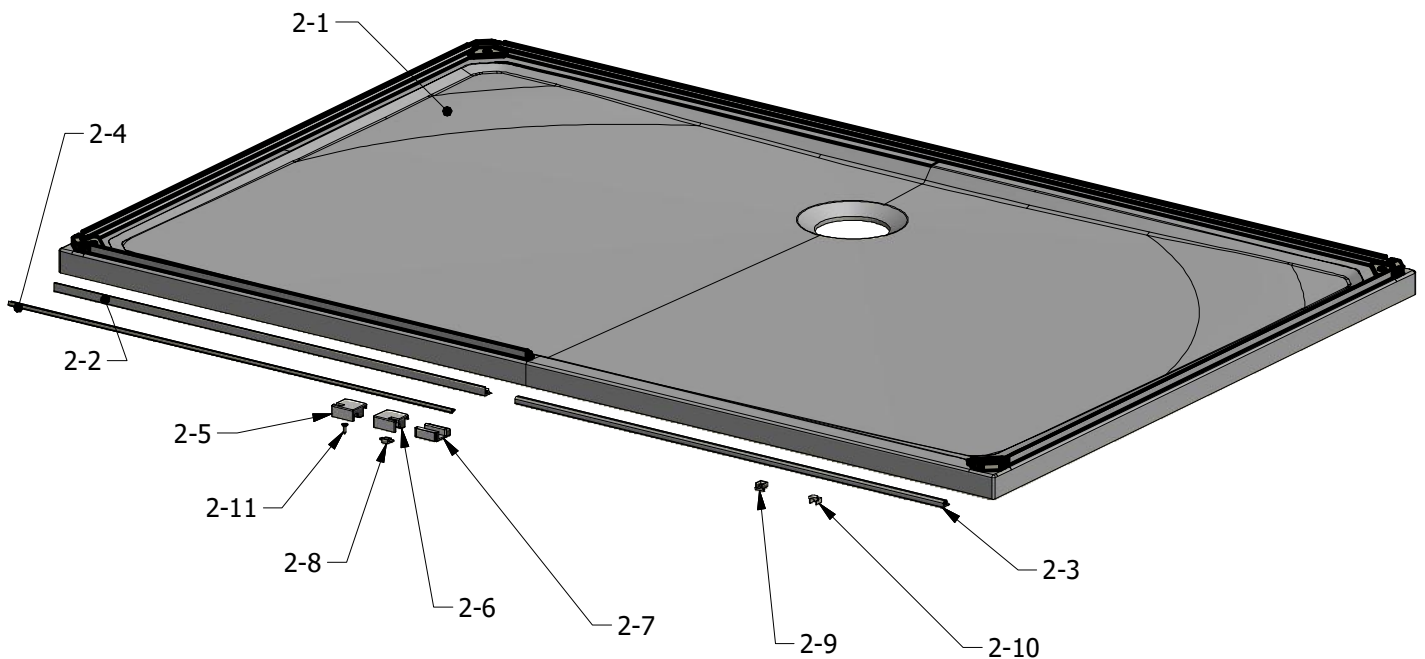


1

Duschwanne

Dimension	COMFORT	SPIRIT	Pc
1160x677	VI20100	VI20001	1x
1160x777	VI20101	VI20002	1x
1160x877	VI20102	VI20003	1x
1360x677	VI20103	VI20004	1x
1360x777	VI20104	VI20005	1x
1360x877	VI20105	VI20006	1x
1560x677	VI20106	VI20007	1x
1560x777	VI20107	VI20008	1x
1560x877	VI20108	VI20009	1x
1660x677	VI20109	VI20010	1x
1660x777	VI20110	VI20011	1x
1660x877	VI20111	VI20012	1x

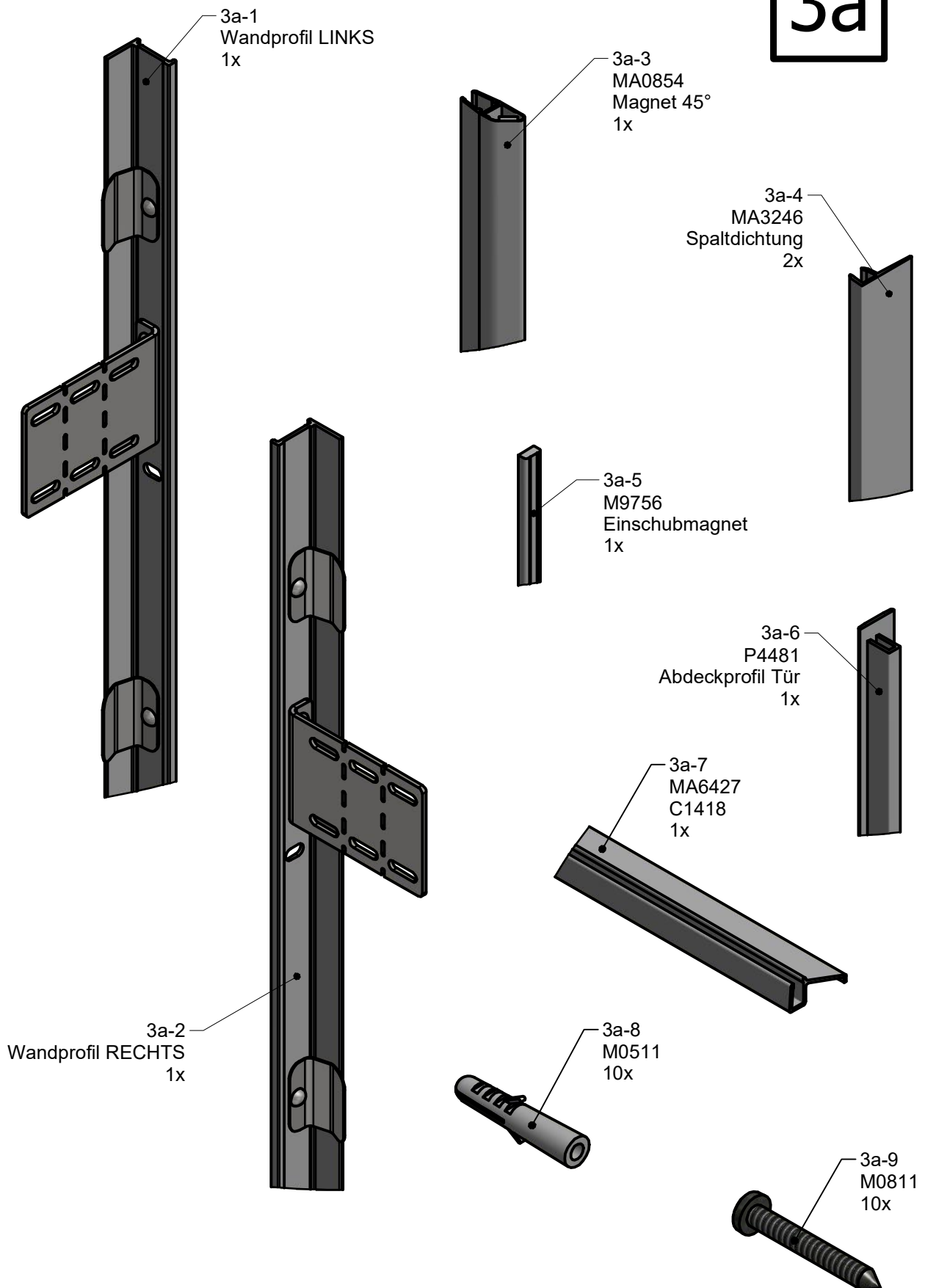
2



Wandprofile und Dichtungset

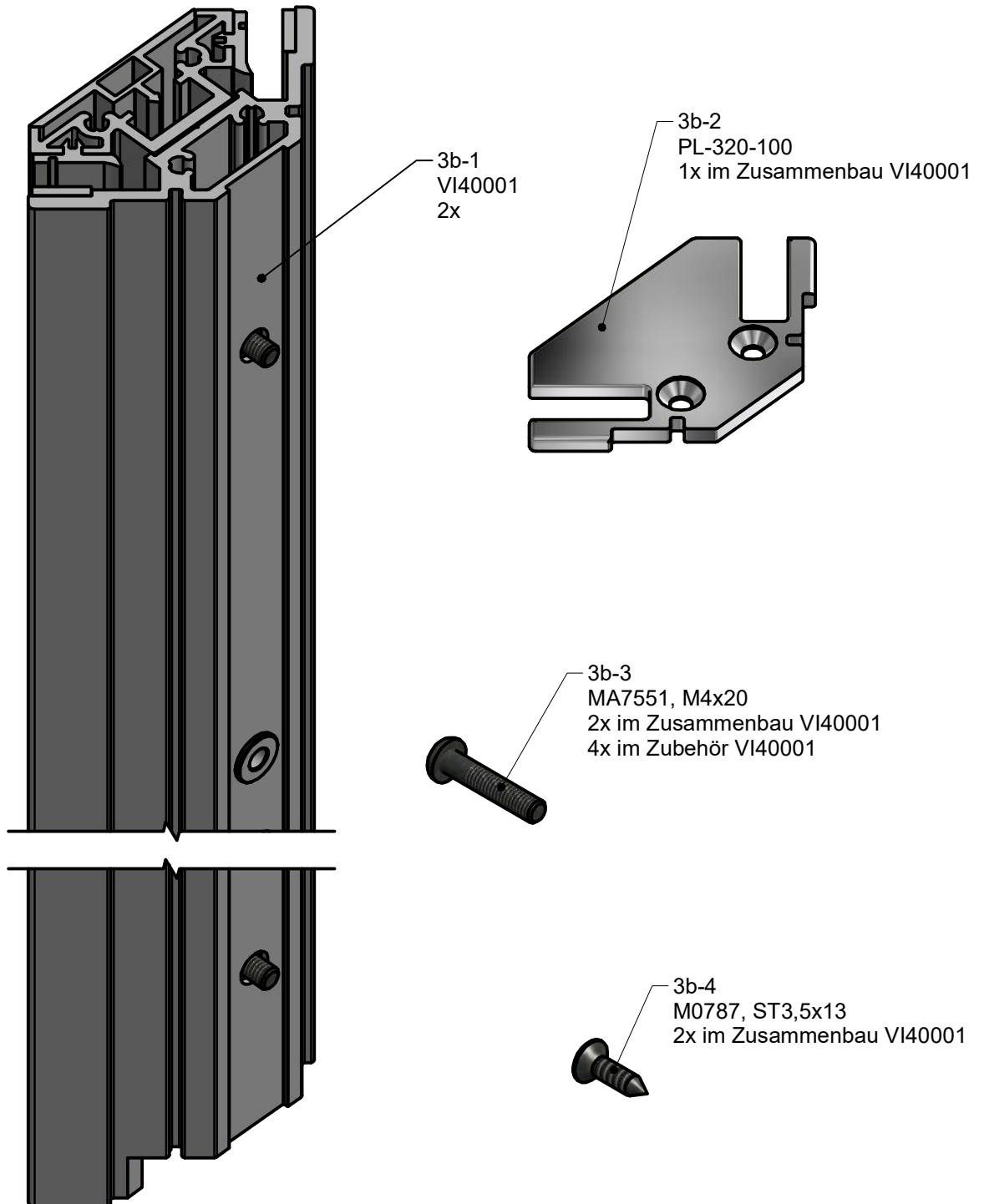
1x VI43001

3a



Rückseitiges Profilset 90°

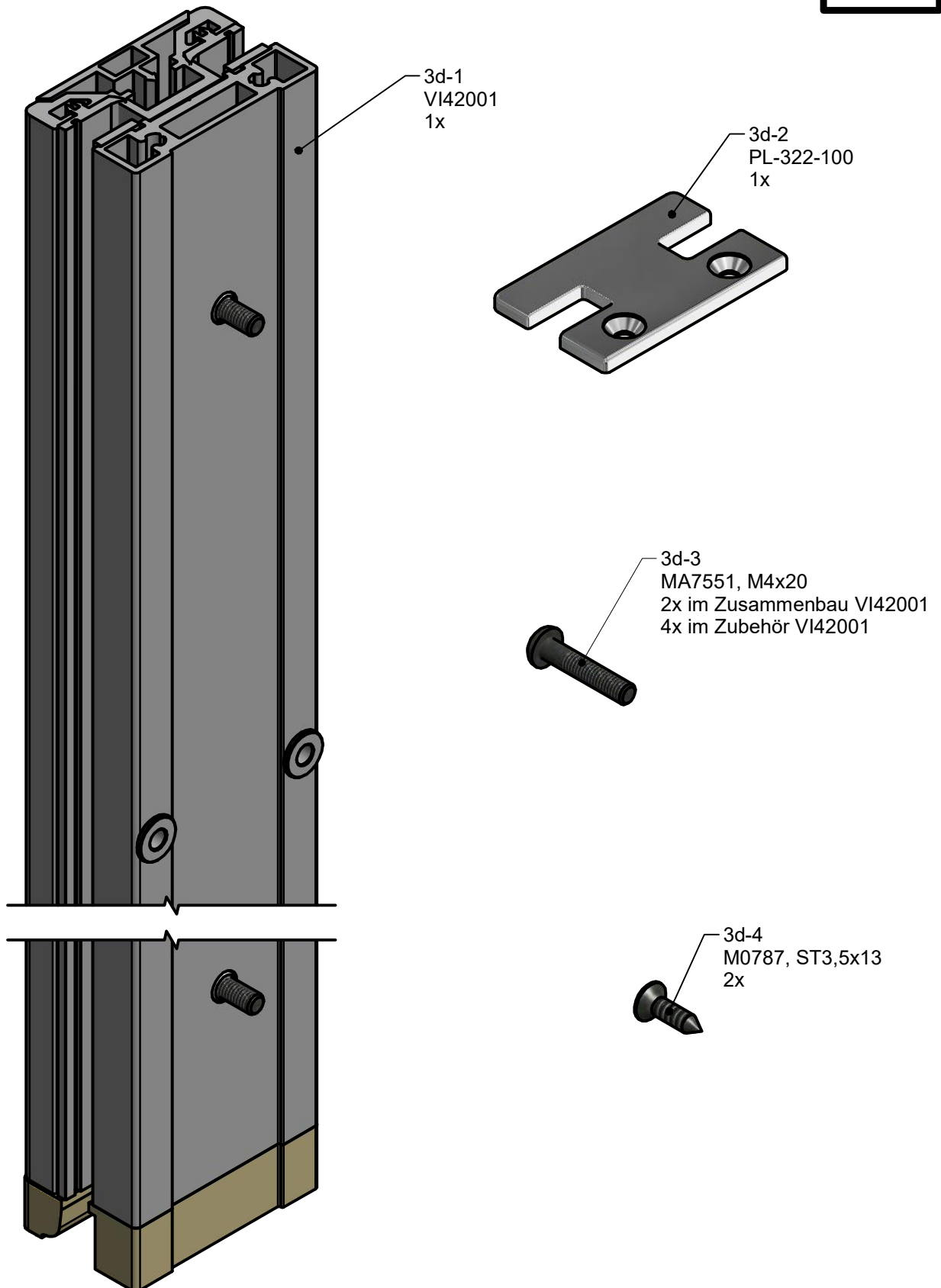
3b



Rückseitiges Profilset 180°

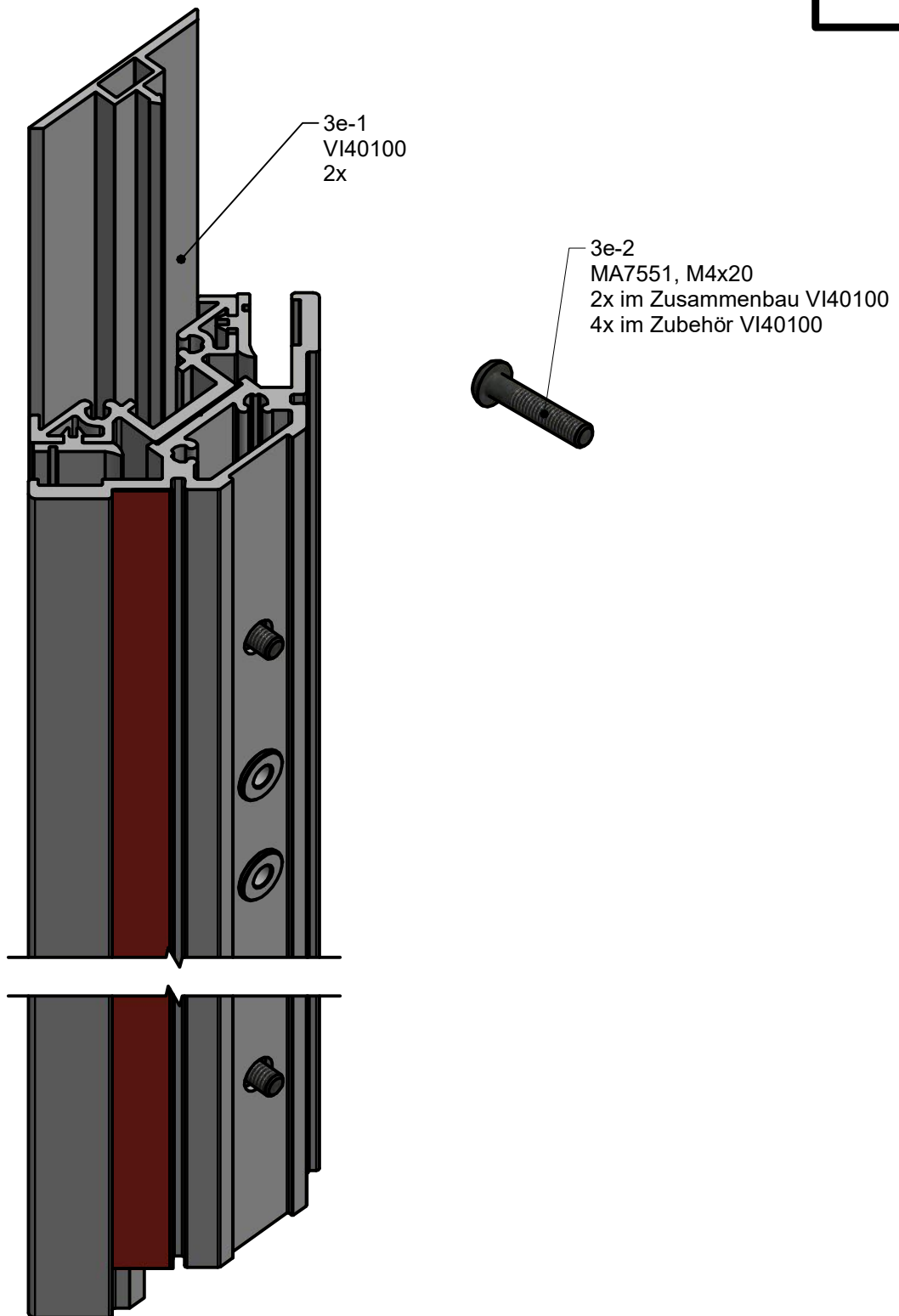
nur für Duschwannen größer 1160mm

3d



Frontseitiges Profilset 90° für Wandverkleidung

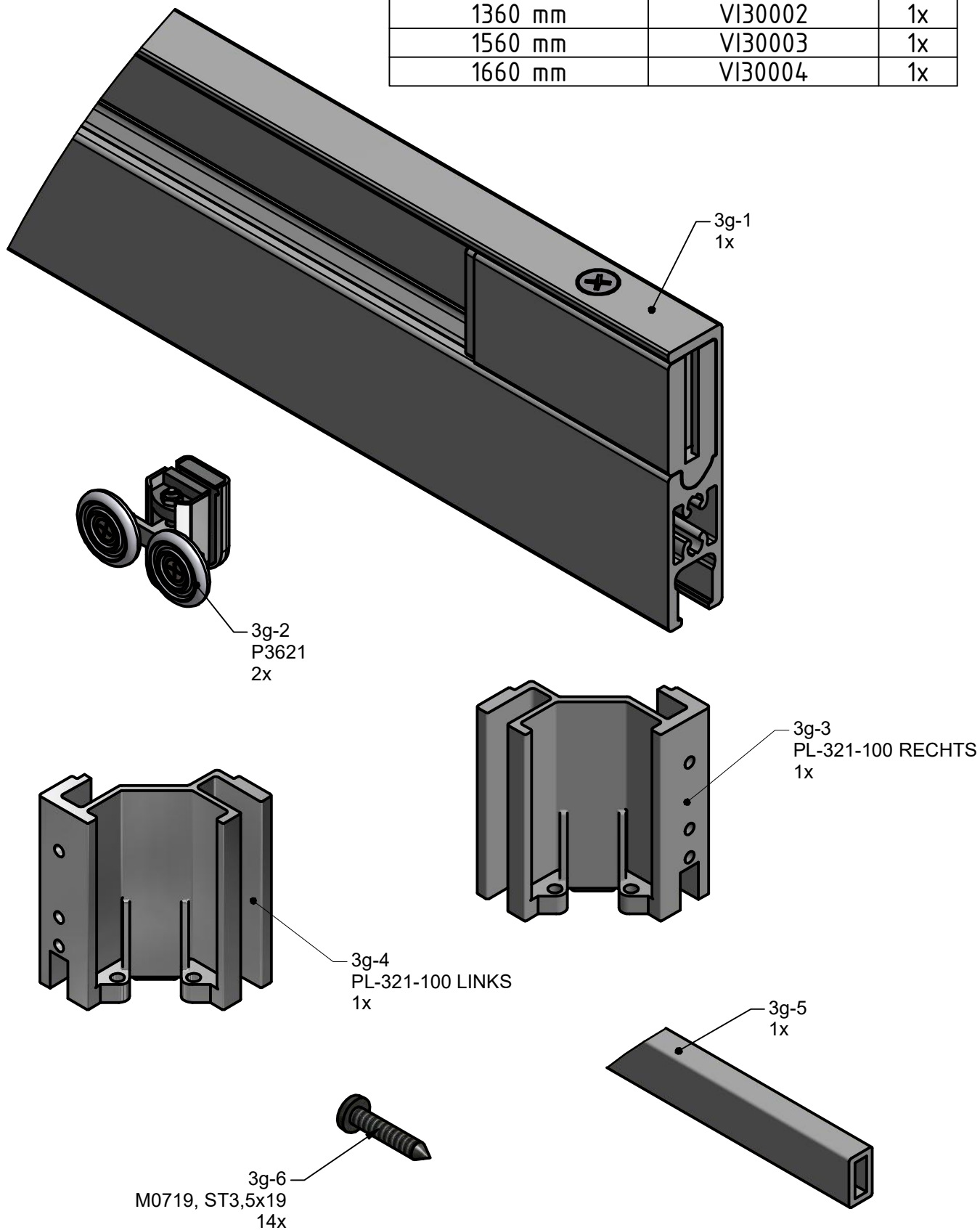
3e



Rollenführungsprofil

3g

Länge Duschwanne	COMFORT/SPIRIT	Pc
1160 mm	VI30001	1x
1360 mm	VI30002	1x
1560 mm	VI30003	1x
1660 mm	VI30004	1x

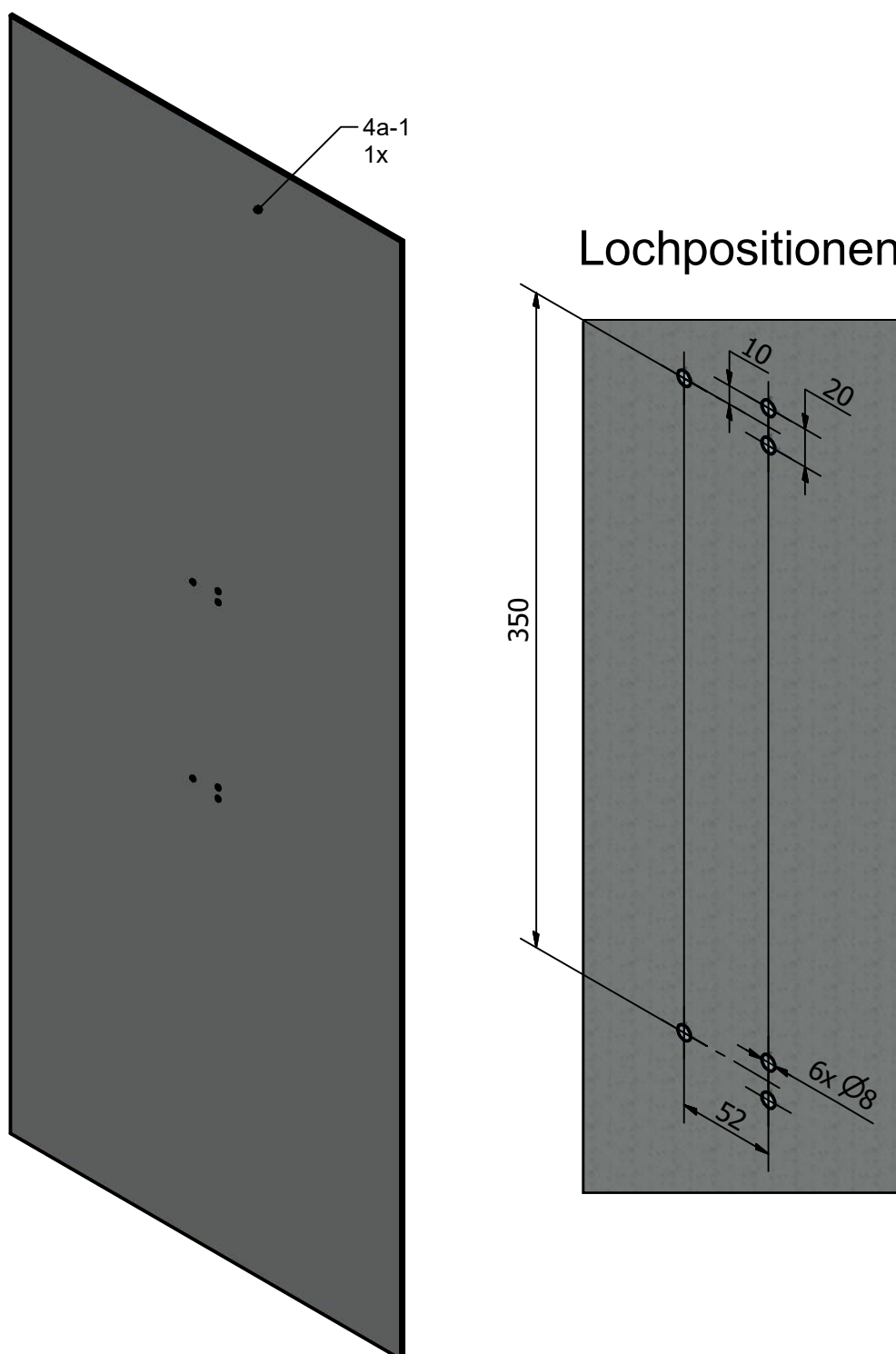


Seitliche Glasscheibe (Haltegriff)

Ausführung SPIRIT ohne Lochbohrungen für Haltegriff

Breite Duschwanne	ANTHRAZIT COMFORT	WEISS COMFORT	ANTHRAZIT SPIRIT	WEISS SPIRIT	St
677 mm	VI54001	VI54101	VI51201	VI51301	1x
777 mm	VI54002	VI54102	VI51202	VI51302	1x
877 mm	VI54003	VI54103	VI51203	VI51303	1x

4a



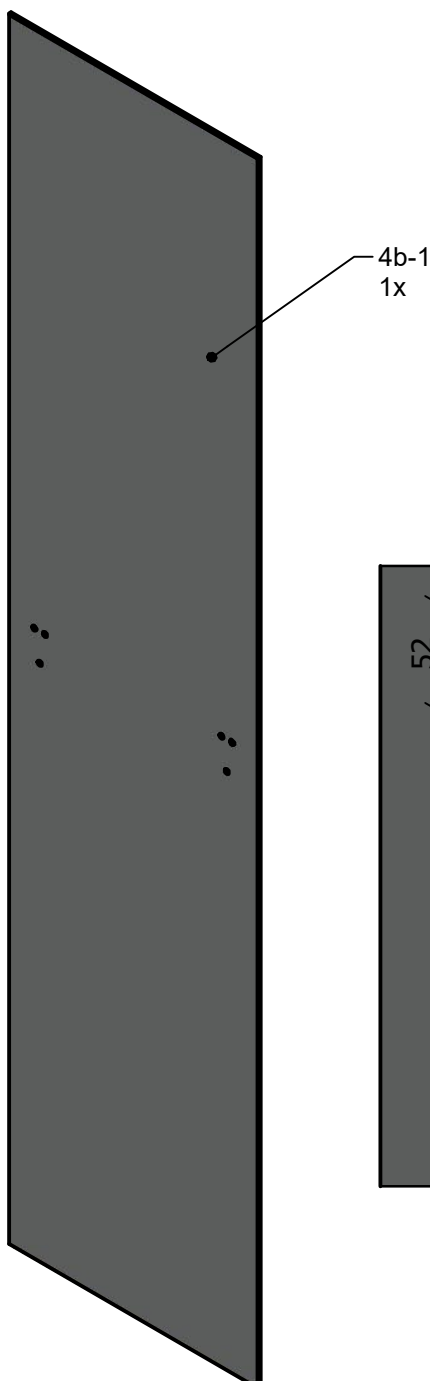
Rückseitige Glasscheibe schmale Ausführung

nur für Duschwannen größer 1160mm

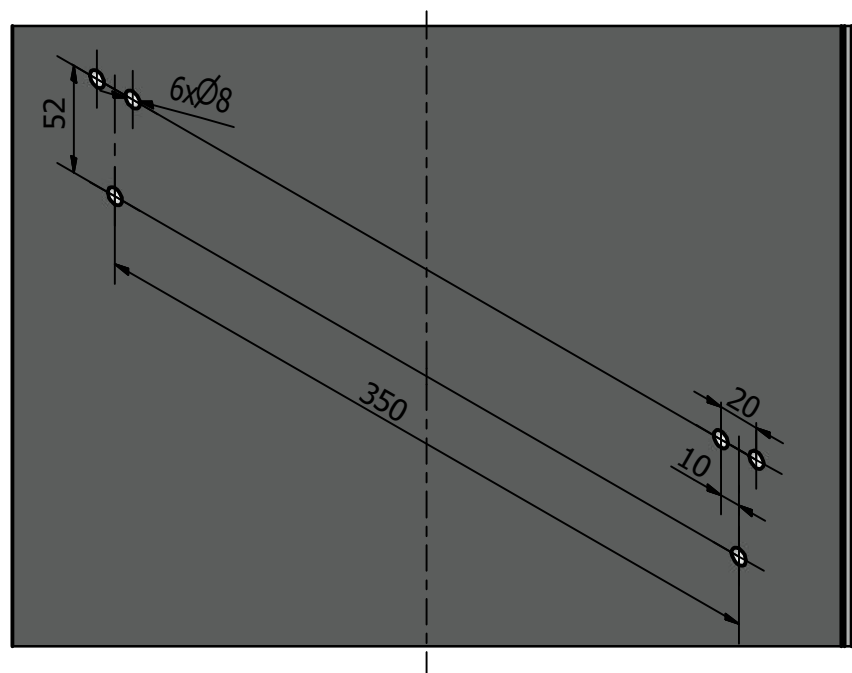
Ausführung SPIRIT ohne Lochbohrungen für Haltegriff

Länge Duschwanne	ANTHRAZIT COMFORT	WEISS COMFORT	ANTHRAZIT SPIRIT	WEISS SPIRIT	St
1160 mm	-	-	-	-	0x
1360 mm	VI52001	VI52101	VI52201	VI52301	1x
1560 mm	VI52002	VI52102	VI52202	VI52302	1x
1660 mm	VI52003	VI52103	VI52203	VI52303	1x

4b



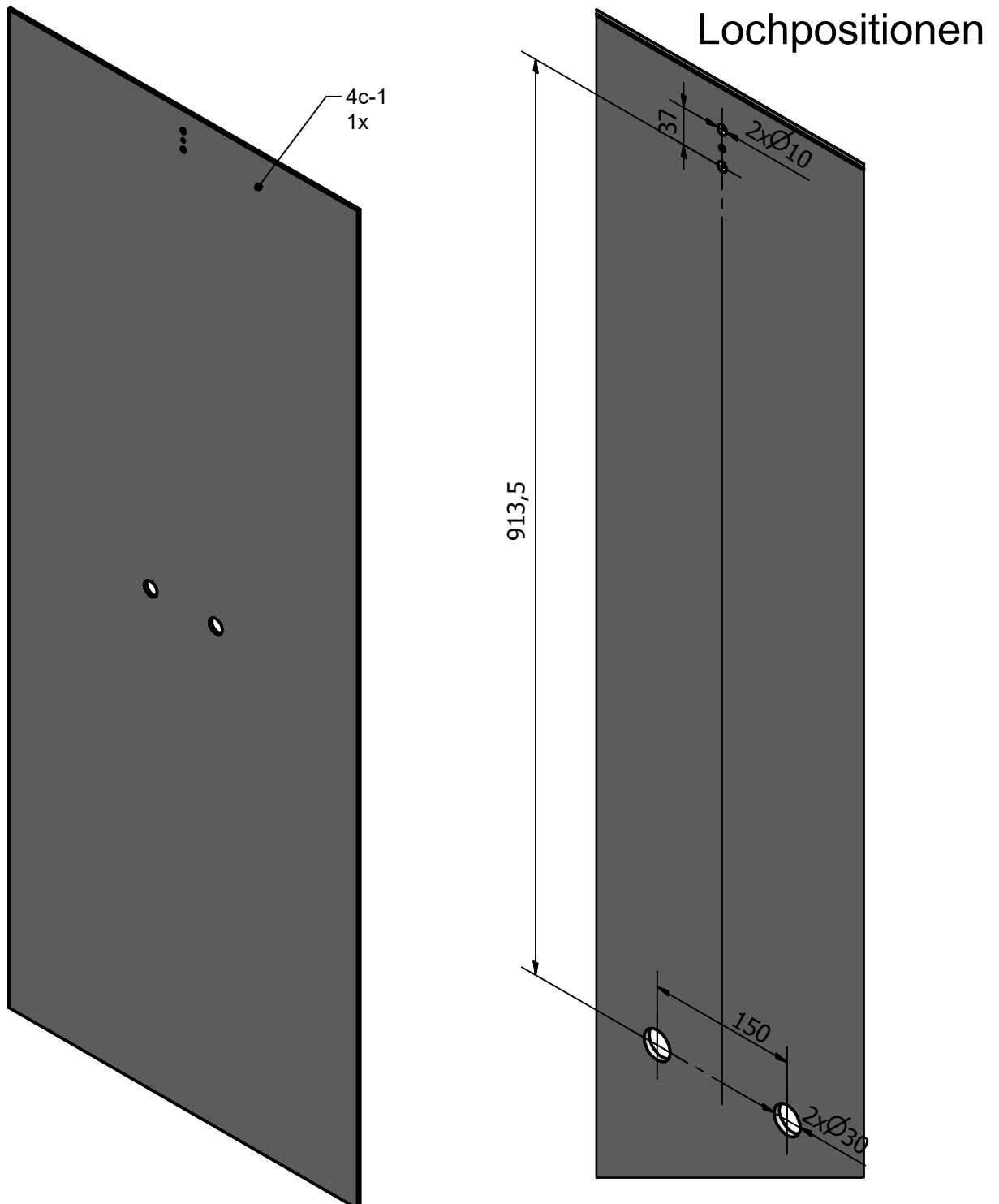
Lochpositionen



Rückseitige Glasscheibe für Armaturen

Länge Duschwanne	WEISS	ANTHRAZIT	St
1160 mm	VI53101	VI53001	1x
1360 mm	VI53102	VI53002	1x
1560 mm	VI53102	VI53002	1x
1660 mm	VI53102	VI53002	1x

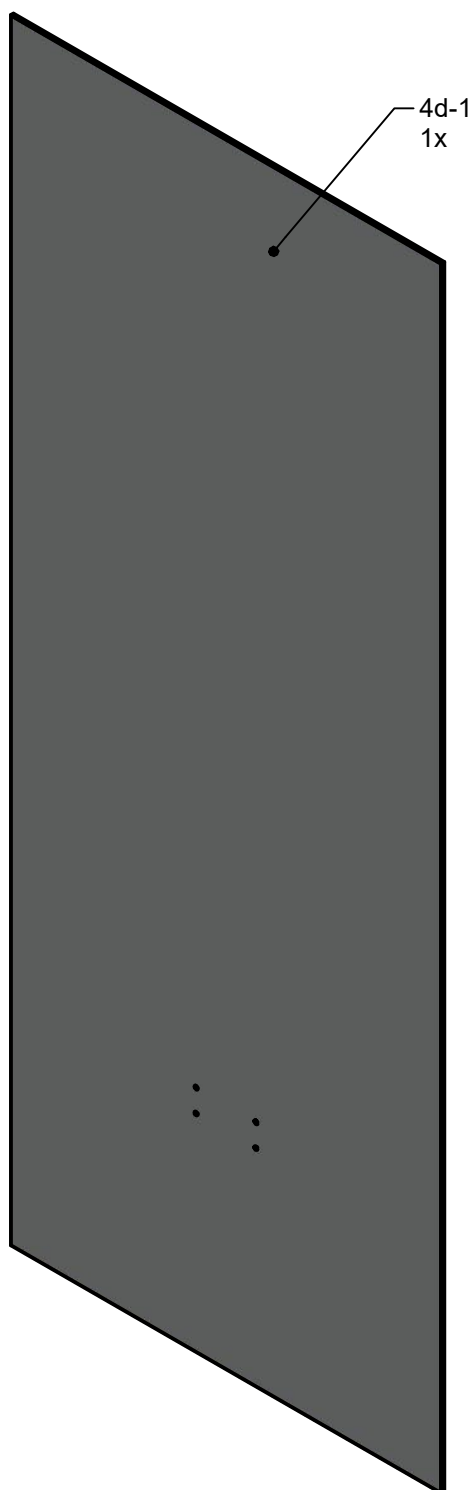
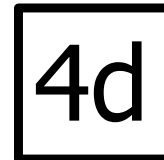
4c



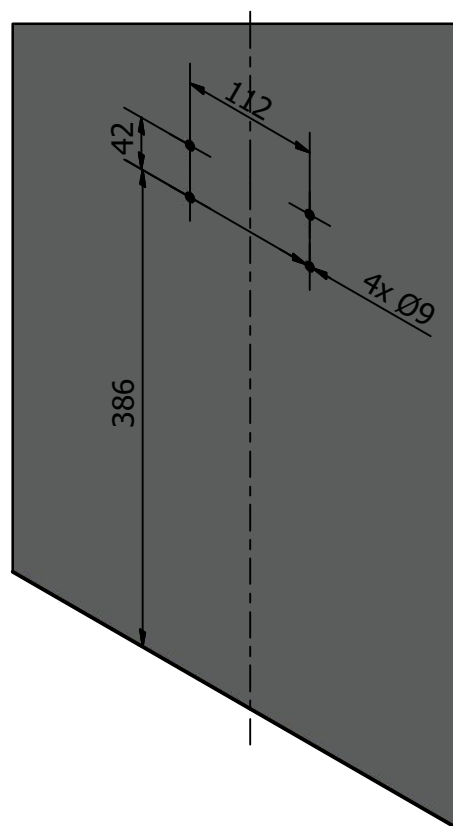
Seitliche Glasscheibe (Ablage / Sitz)

Ausführung SPIRIT ohne Lochbohrungen für Ablage

Breite Duschwanne	ANTHRAZIT COMFORT	WEISS COMFORT	ANTHRAZIT SPIRIT	WEISS SPIRIT	St
677 mm	VI51001	VI51101	VI51201	VI51301	1x
777 mm	VI51002	VI51102	VI51202	VI51302	1x
877 mm	VI51003	VI51103	VI51203	VI51303	1x



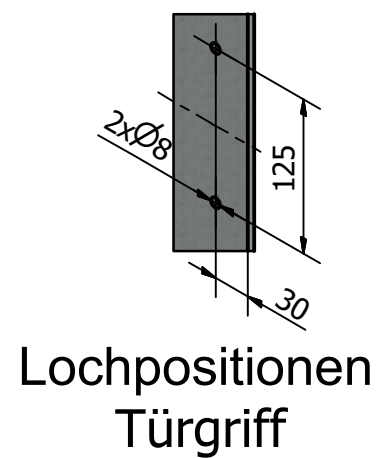
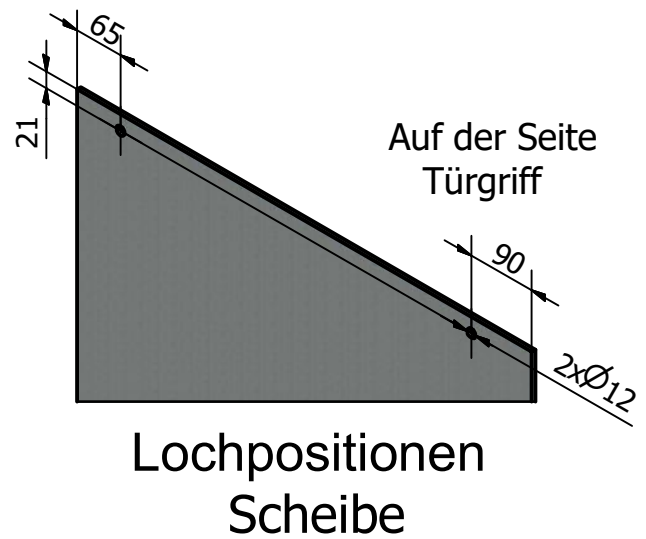
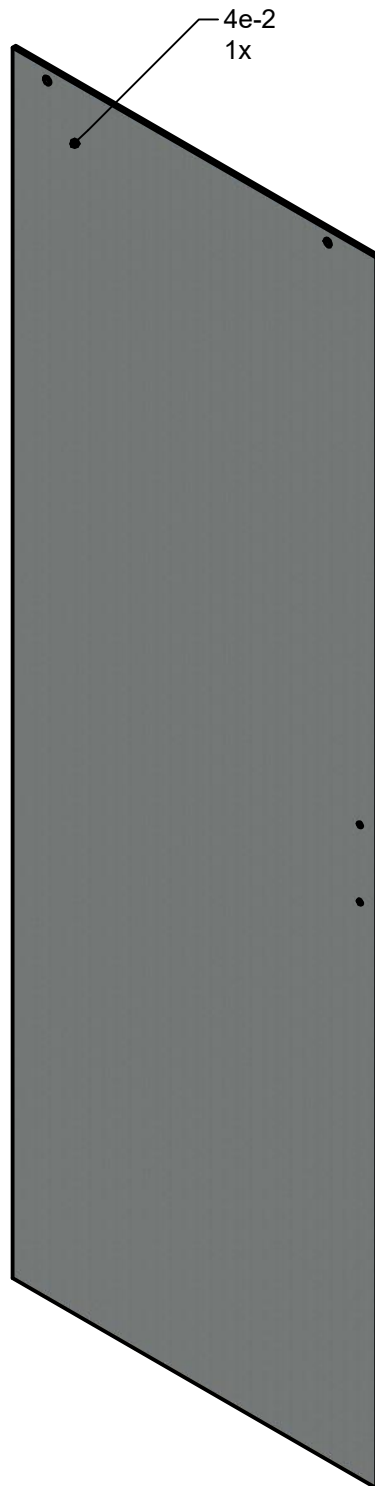
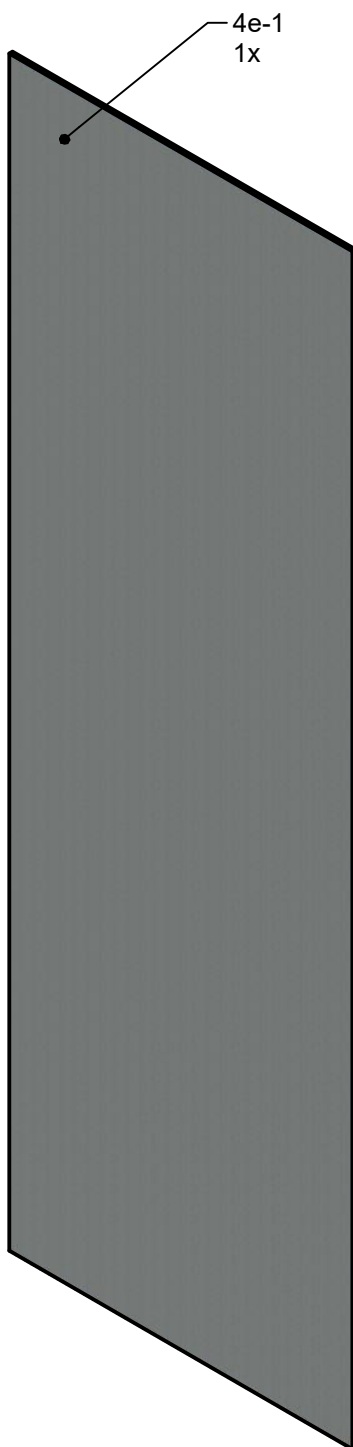
Lochpositionen



Glasscheiben für Schiebetür

4e

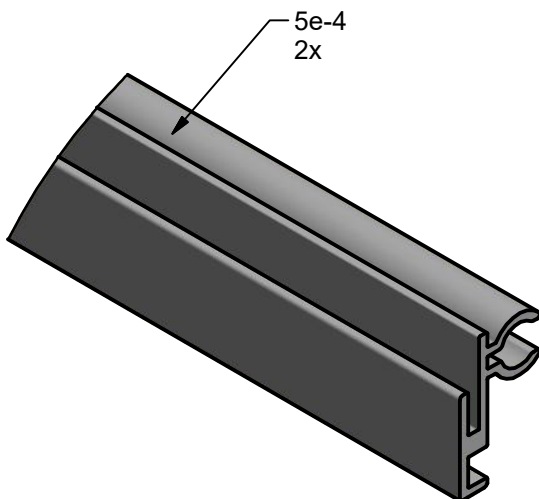
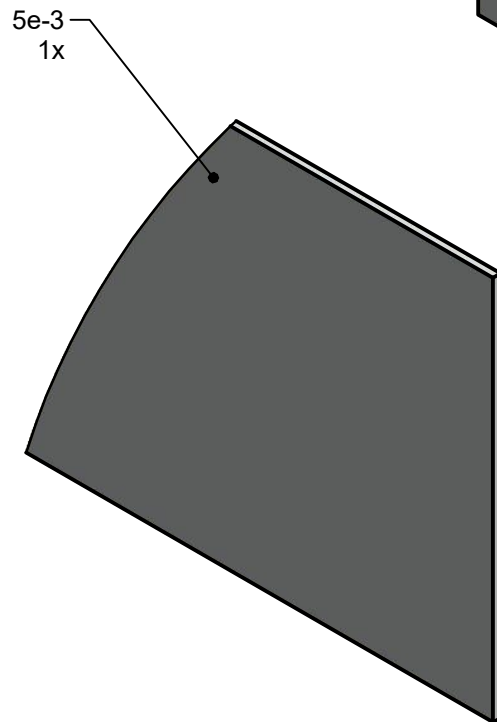
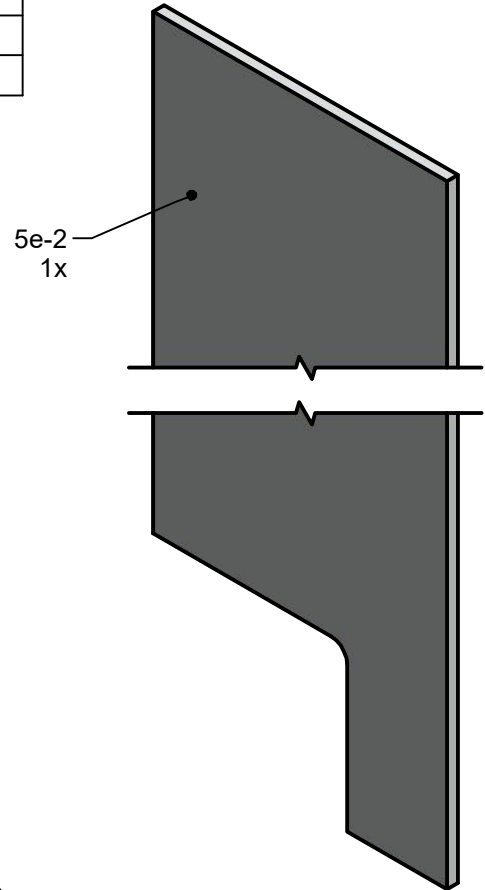
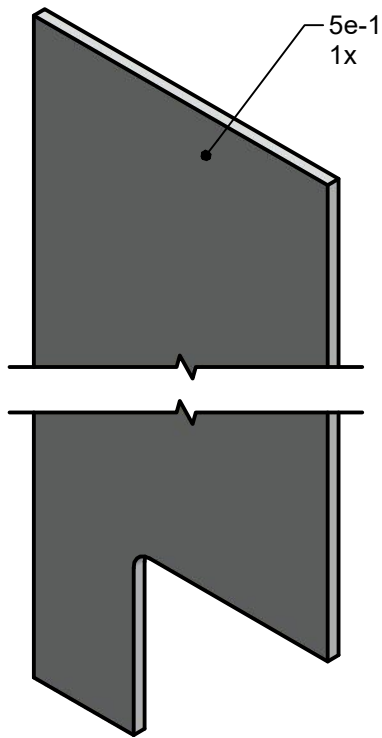
Länge Duschwanne	TRANSPARENT	DEKOR	St
1160 mm	VI50001	VI50101	1x
1360 mm	VI50002	VI50102	1x
1560 mm	VI50003	VI50103	1x
1660 mm	VI50004	VI50104	1x



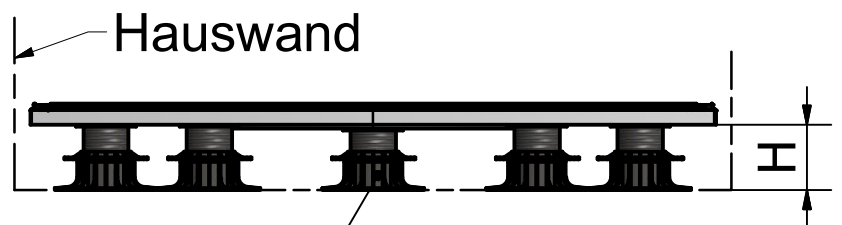
Kunststoffplatten für Wandverkleidung

5

Abmessung	COMFORT/SPIRIT	Pc
1160 mm	VI60001	1x
1360 mm	VI60002	1x
1560 mm	VI60003	1x
1660 mm	VI60004	1x



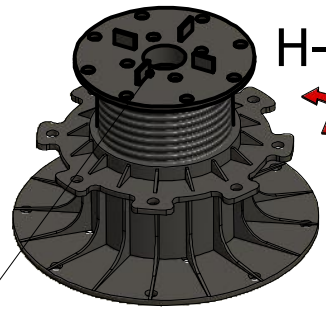
Qty.	Number	BOX
7	1-1	1
1	2-1	2
1	0a-1	0a



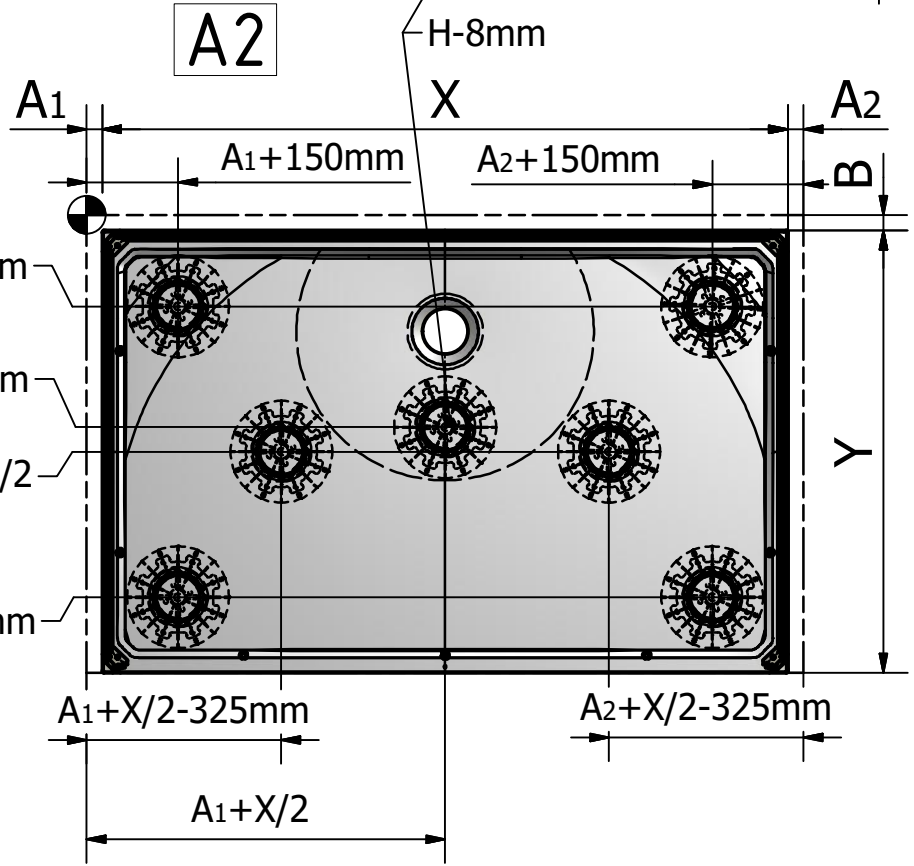
A=25-250mm
B=40-250mm

A1

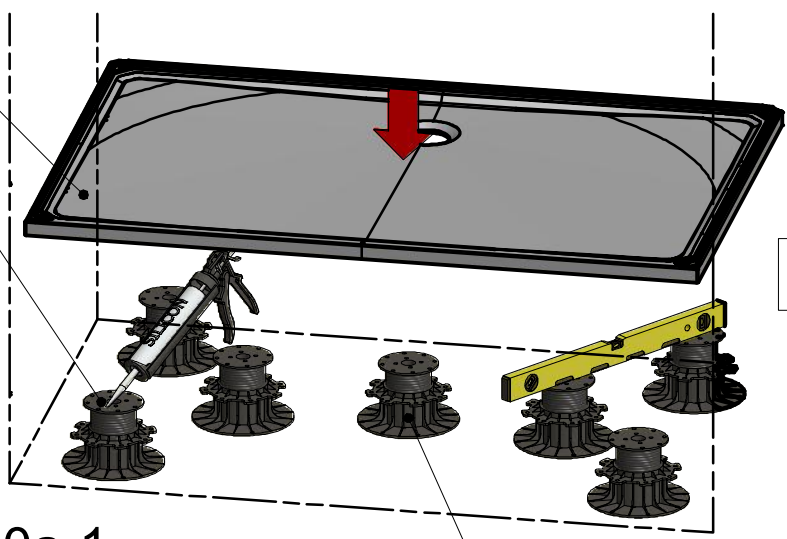
88mm < H < 130mm



Vor Installation
entfernen
(4x pro Stellfuß)



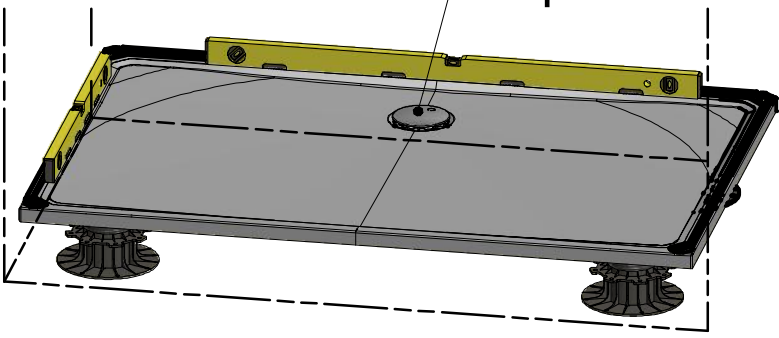
2-1
7x 1-1
Fixierung der
Stellfüße an
Duschwanne
und Boden mit
Silikon

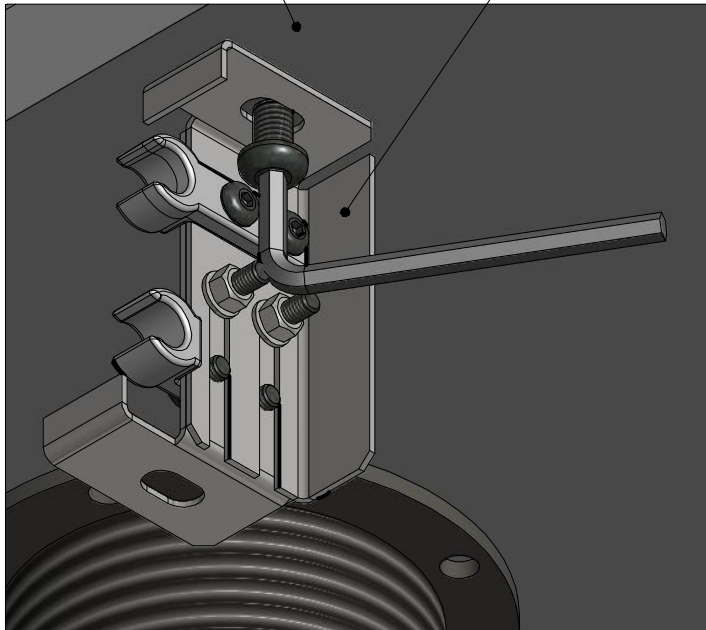
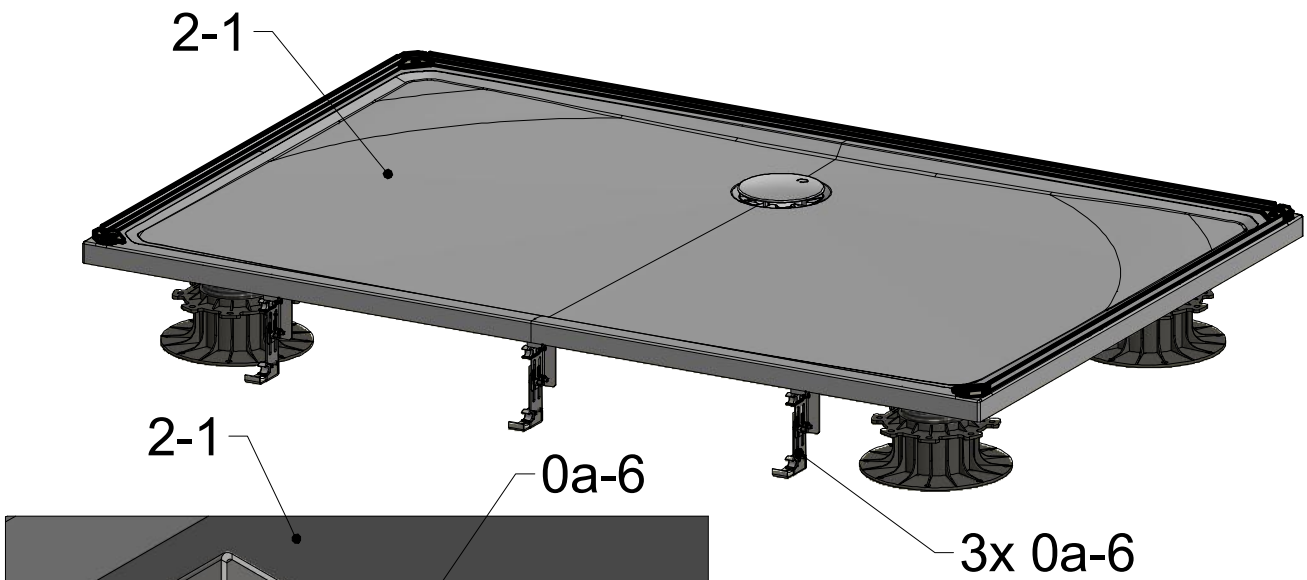


A3

A4

0a-1
Siphon installieren



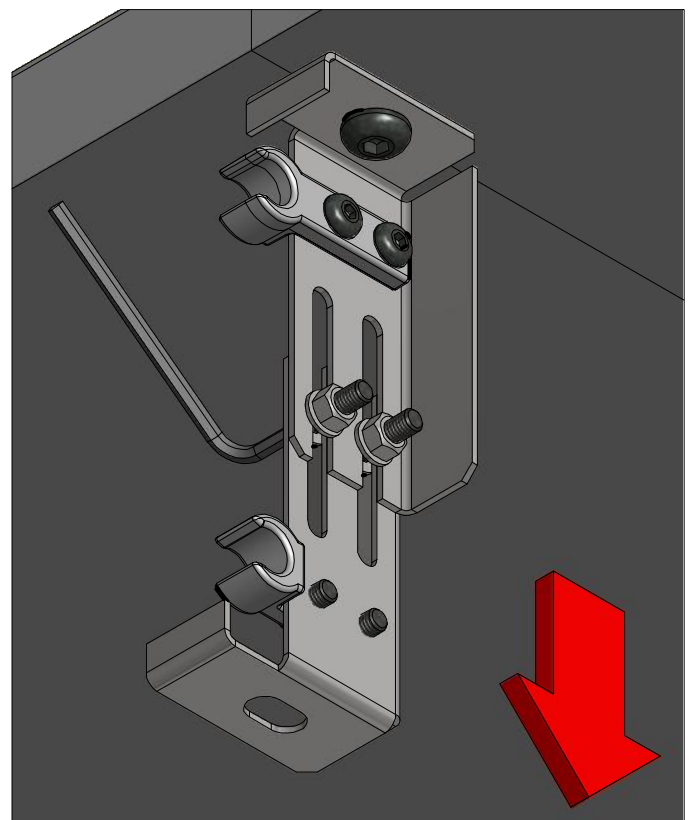


B1

3x

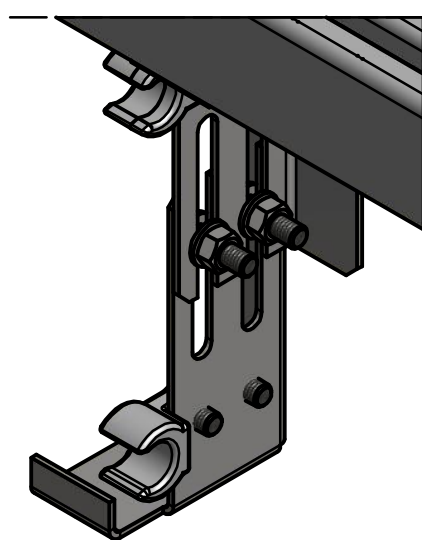
B2

3x



B3

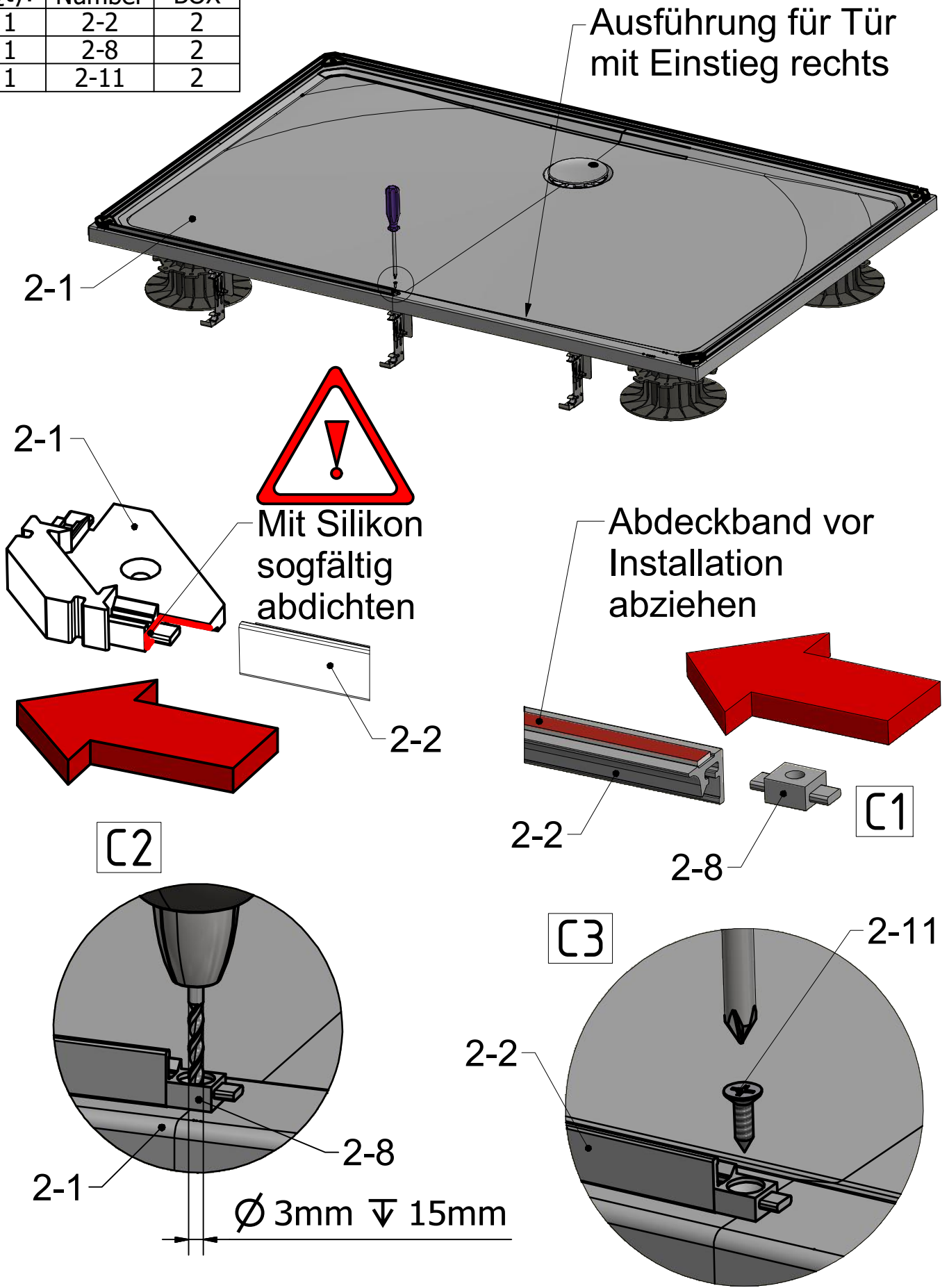
3x



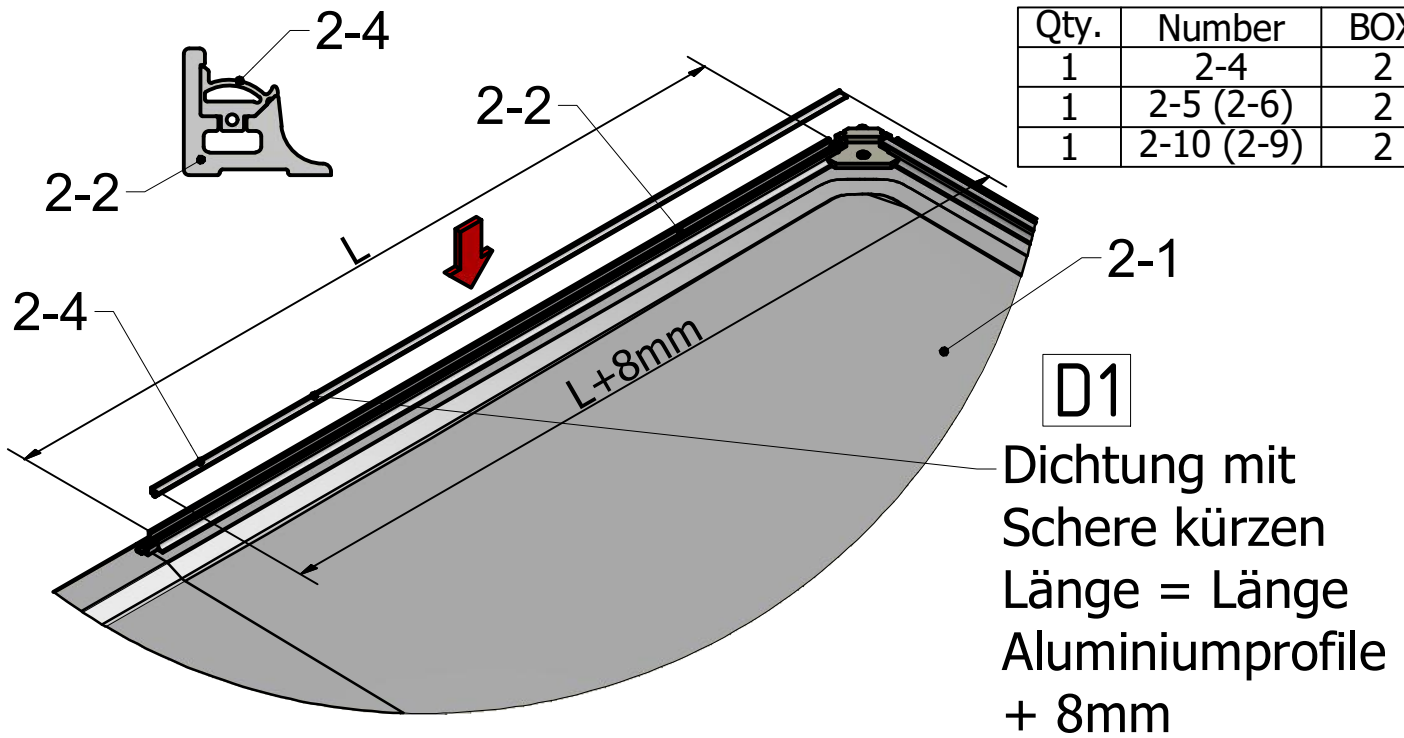
länge nach Bodenabstand einrichten

Für Tür mit Einstieg rechts - Profil auf linker Seite montieren
 Für Tür mit Einstieg links - Profil auf rechter Seite montieren

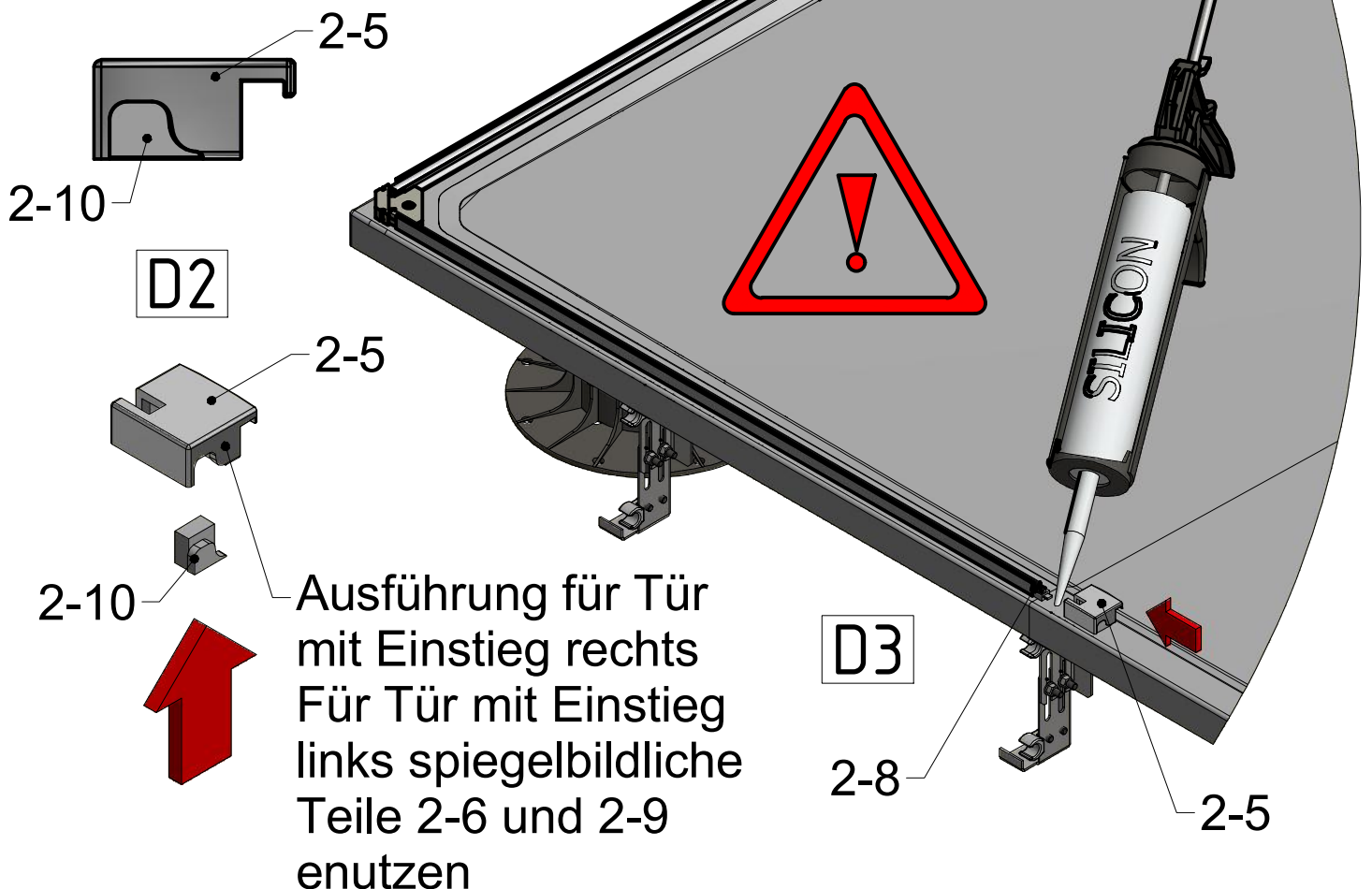
Qty.	Number	BOX
1	2-2	2
1	2-8	2
1	2-11	2



Qty.	Number	BOX
1	2-4	2
1	2-5 (2-6)	2
1	2-10 (2-9)	2



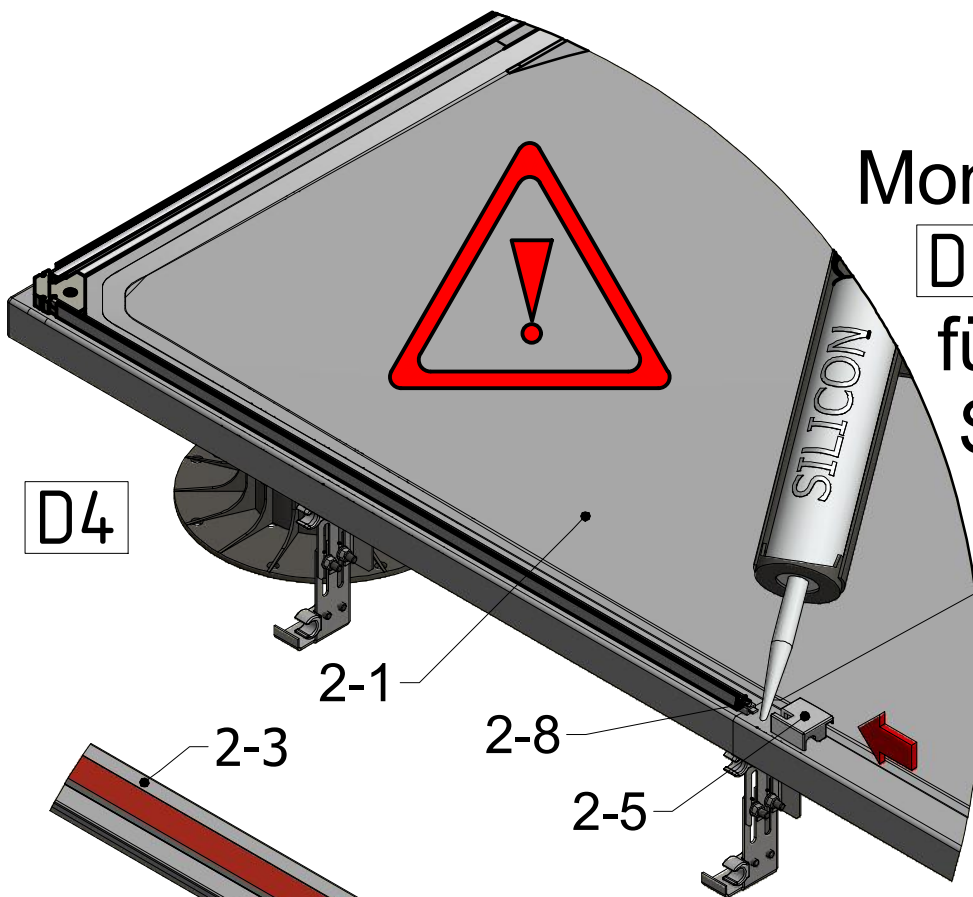
Montageschritte **D2** und **D3** : für Montage ohne Schwalleiste



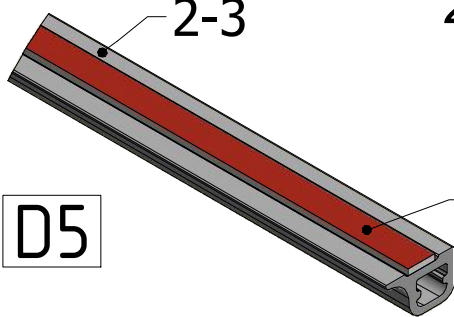
Qty.	Number	BOX
1	2-5 (2-6)	2
1	2-3	2

Montageschritte

D4 , **D5** und **D6** :
für Montage mit
Schwalleiste



D4



D5

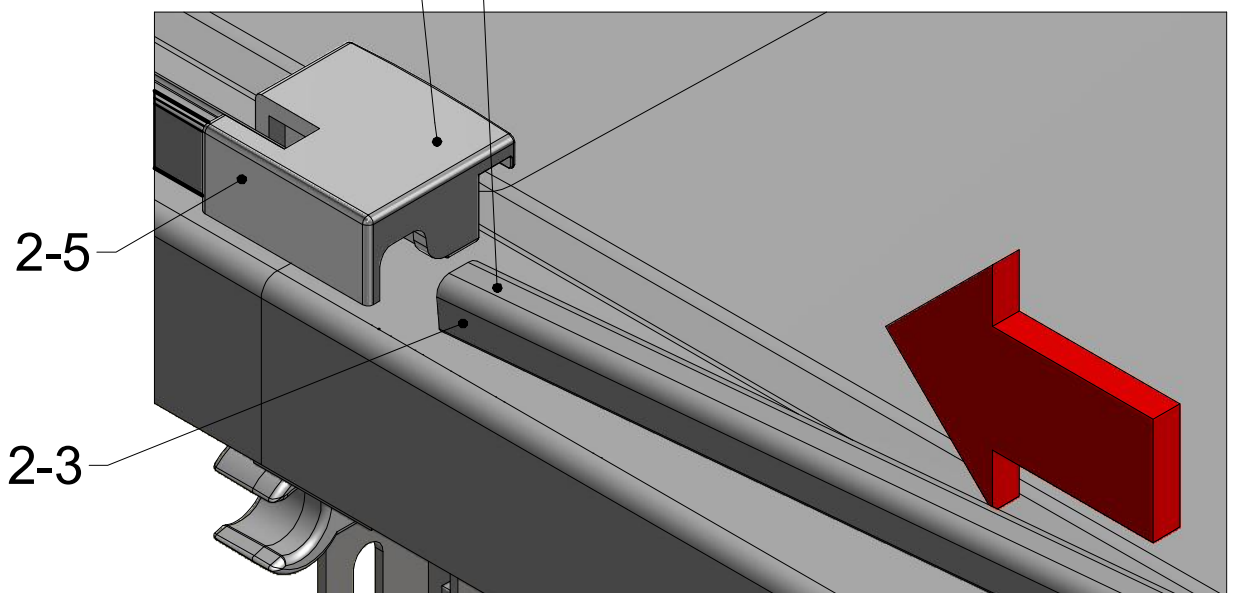
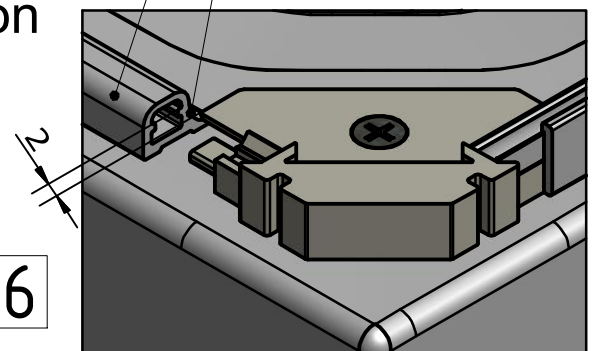
Abdeckband
vor Installation
abziehen

Die Lücke für
das Deckprofil

Ausführung für Tür
mit Einstieg rechts
Für Tür mit Einstieg
links spiegelbildliches
Teil 2-6 benutzen

D6

Profilende einführen und parallel
zum Wannenrand aufkleben

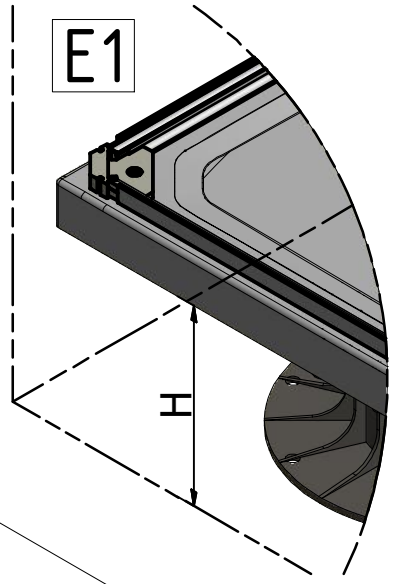


E2

2x

Qty.	Number	BOX
1	3a-1	3a
2	3a-2	3a

E1

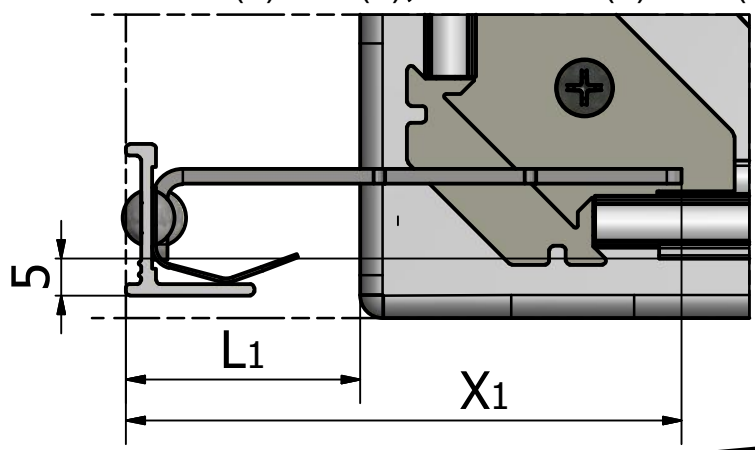
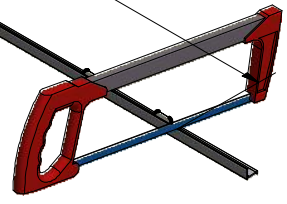


Fixierblech
immer an der
ungekürzten Seite
(3a-1, 3a-2)

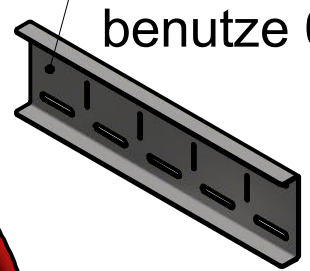
2030+H

1x links (3a-1)
1x rechts (3a-2)

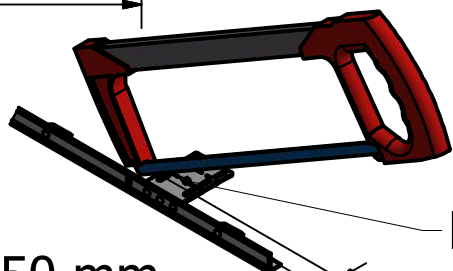
Wenn $X_{4(1)} > L_{4(1)}$, $Max X_{4(1)} = L_{4(1)} + 5 \text{ mm}$
 Wenn $X_{4(1)} < L_{4(1)}$, $Max X_{4(1)} = X_{4(1)} \text{ mm}$



Für $L_{4(1)} > 75 \text{ mm}$
benutze 0a-7d



2x E3

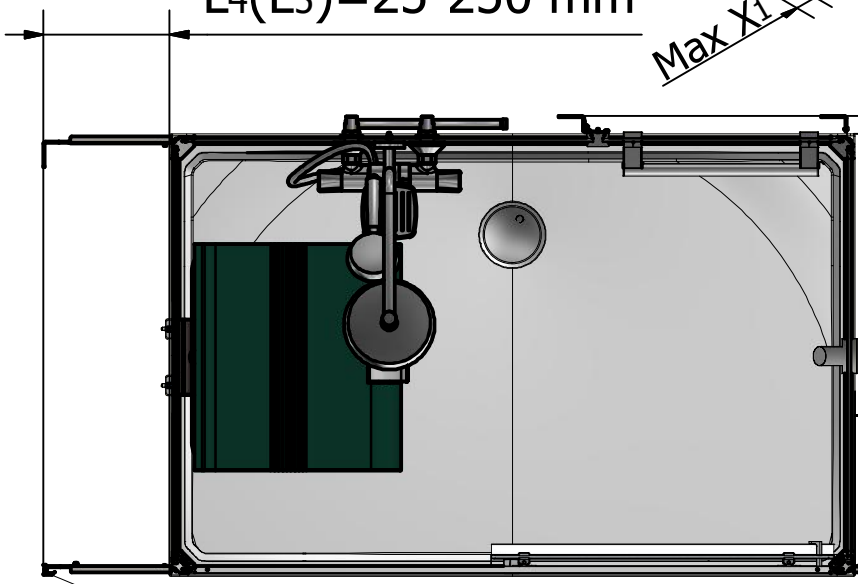


Fixierblech mit
Säge kürzen

$L_4(L_5) = 25 - 250 \text{ mm}$

Max X_1

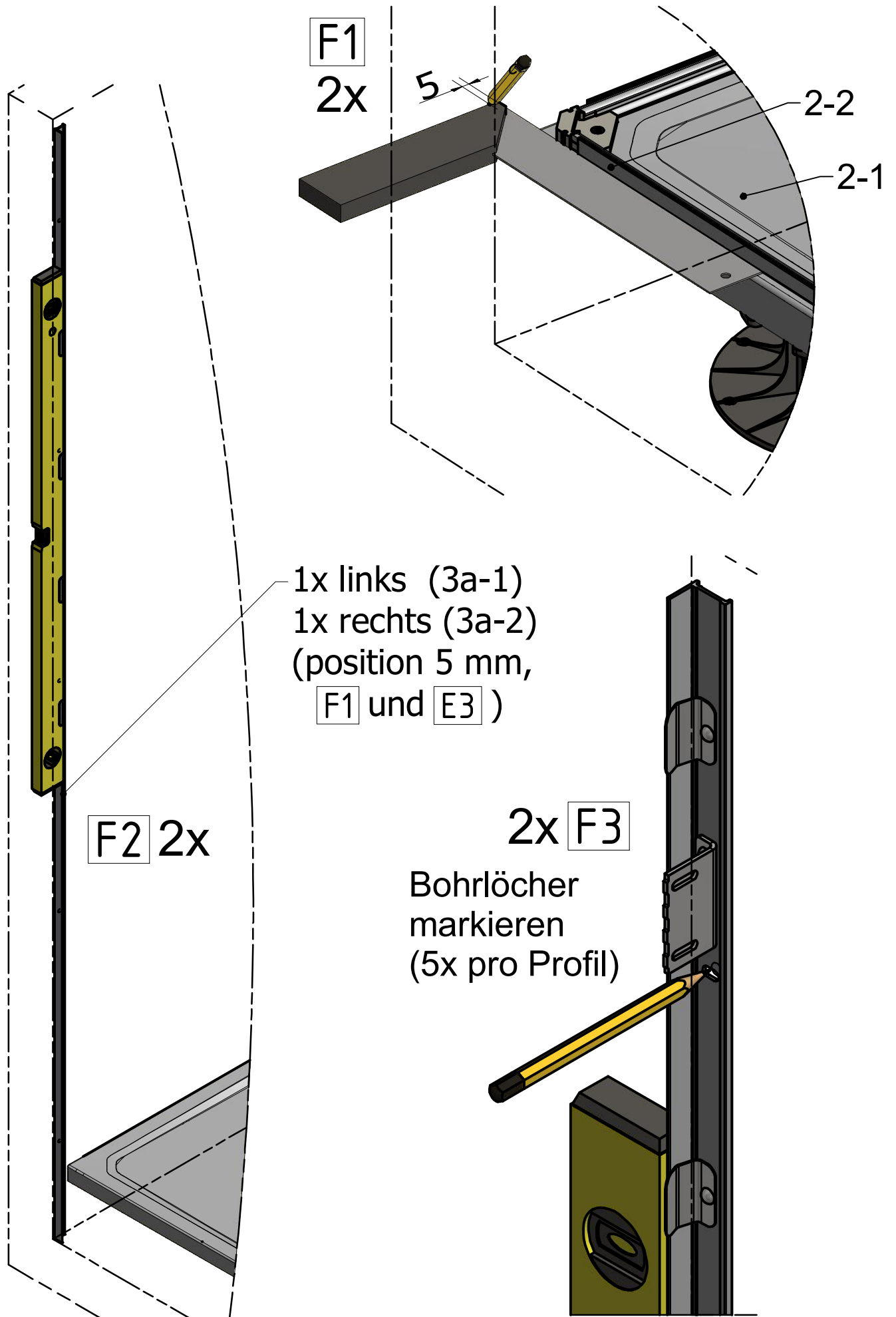
$L_2(L_3) = 40 - 250 \text{ mm}$



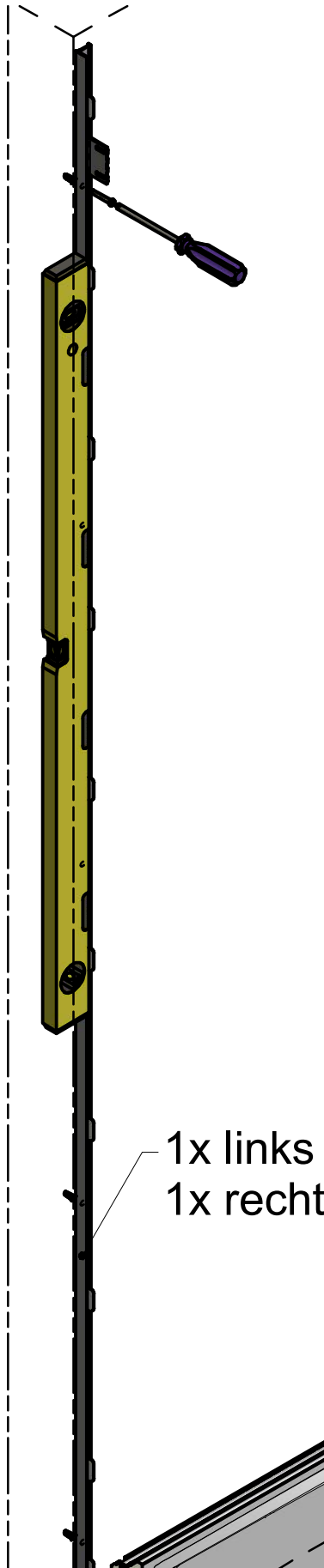
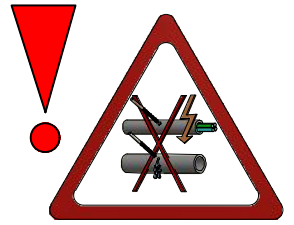
$L_1 = 25 - 250 \text{ mm}$

Links (3a-1), L_4

Rechts (3a-2), L_1



Qty.	Number	BOX
5+5	3a-8	3a
5+5	3a-9	3a



1x links (3a-1)
1x rechts (3a-2)

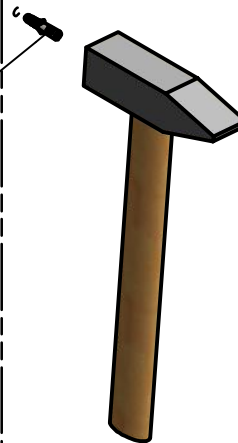
G1

$\phi 6$

Löcher bohren
(5x pro Profil)



3a-8



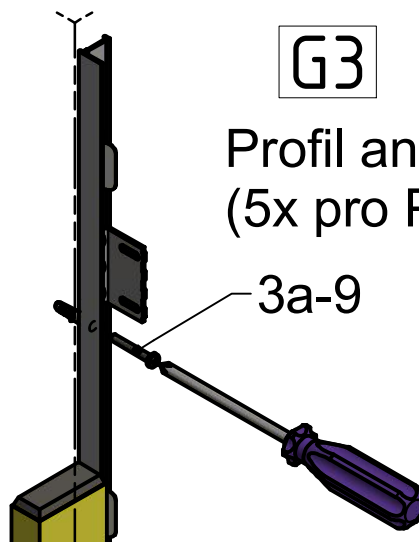
G2

Dübel einsetzen
(5x pro Profil)

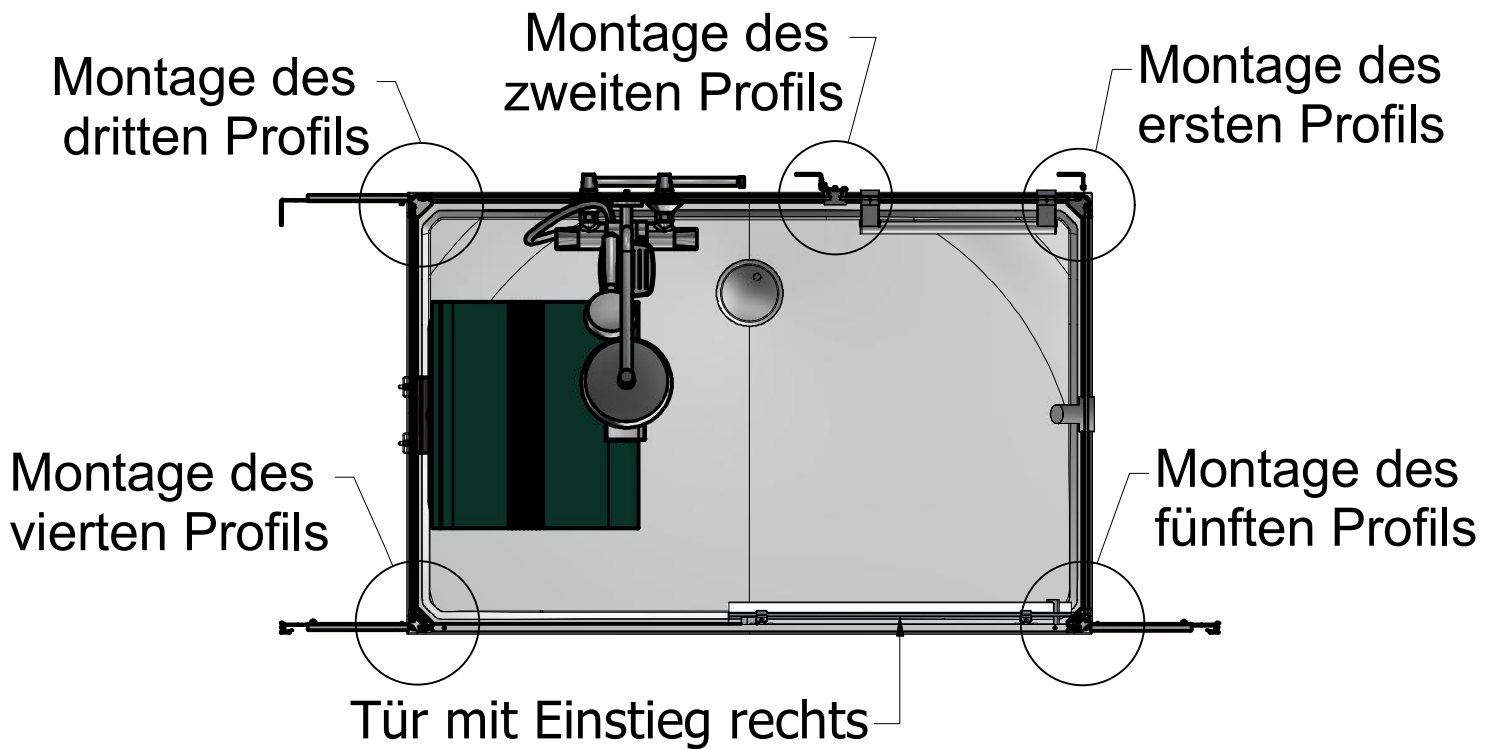
G3

Profil anschrauben
(5x pro Profil)

3a-9



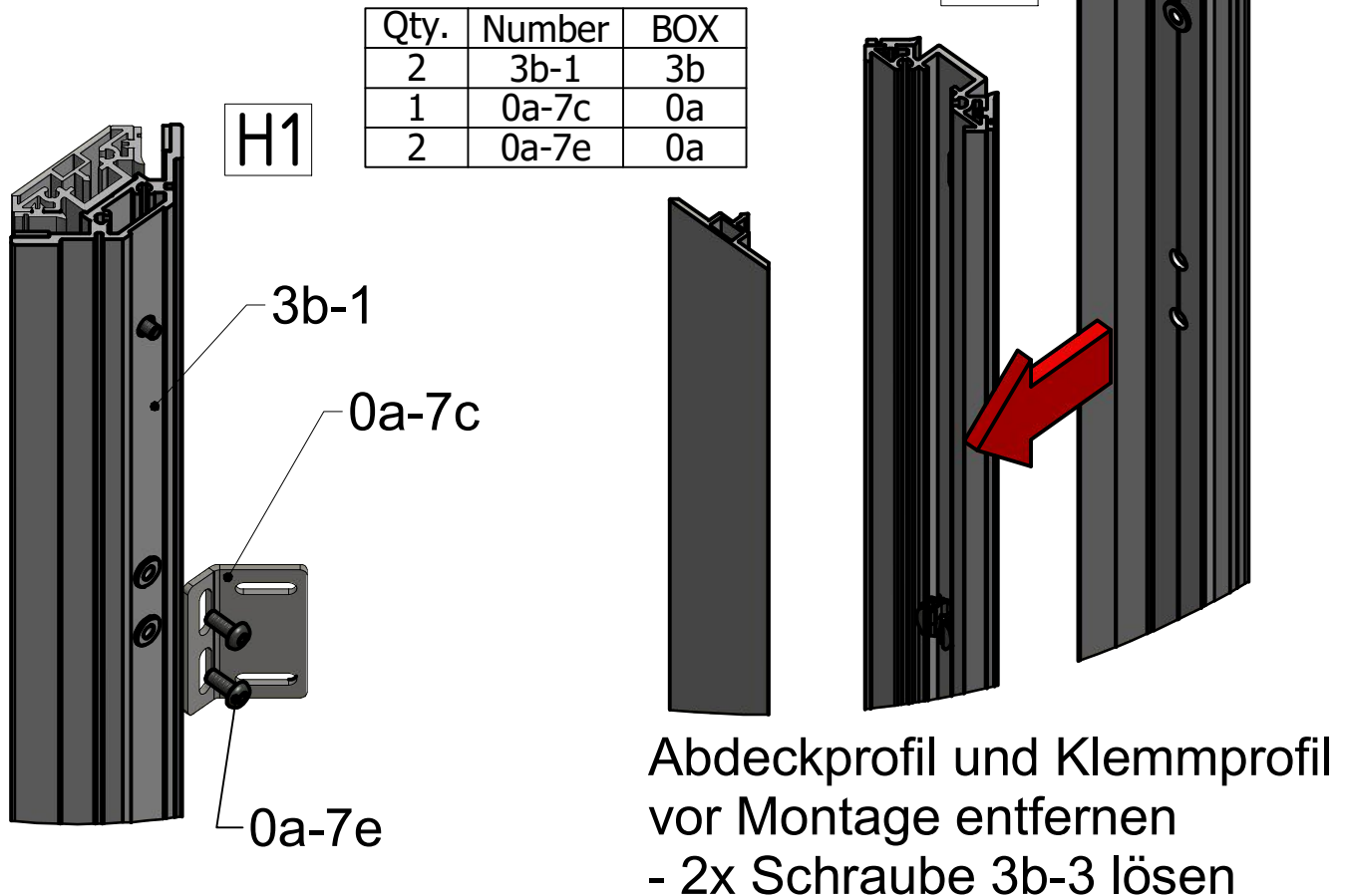
Für Tür mit Einstieg rechts



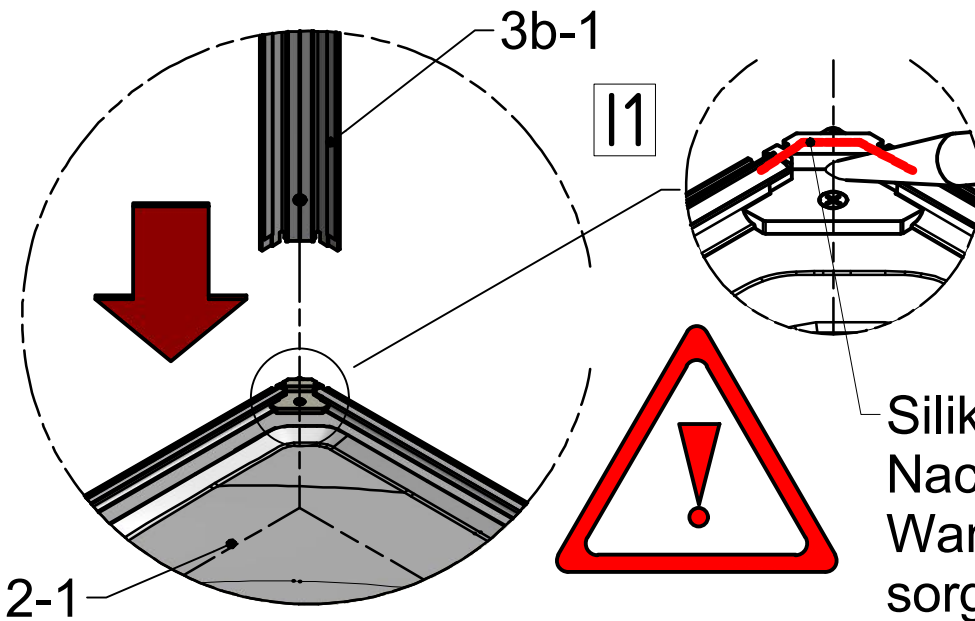
Für Tür mit Einstieg links

Anschlusswinkel 0a-7c drehen und Reihenfolge der Profilmontage umkehren

Montage des ersten Profils

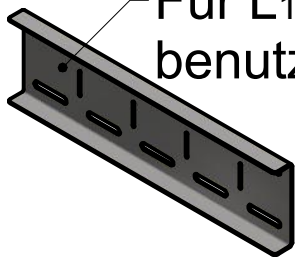


Qty.	Number	BOX
2 (4)	0a-7e	0a
4 (8)	0a-7f	0a
2 (4)	0a-7g	0a
0 (1)	0a-7d	0a

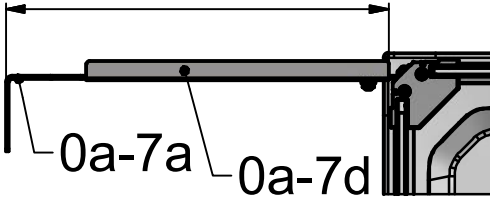


Silikon !!!
Nach Montage der
Wandbefestigung
sorgfältig
einbringen

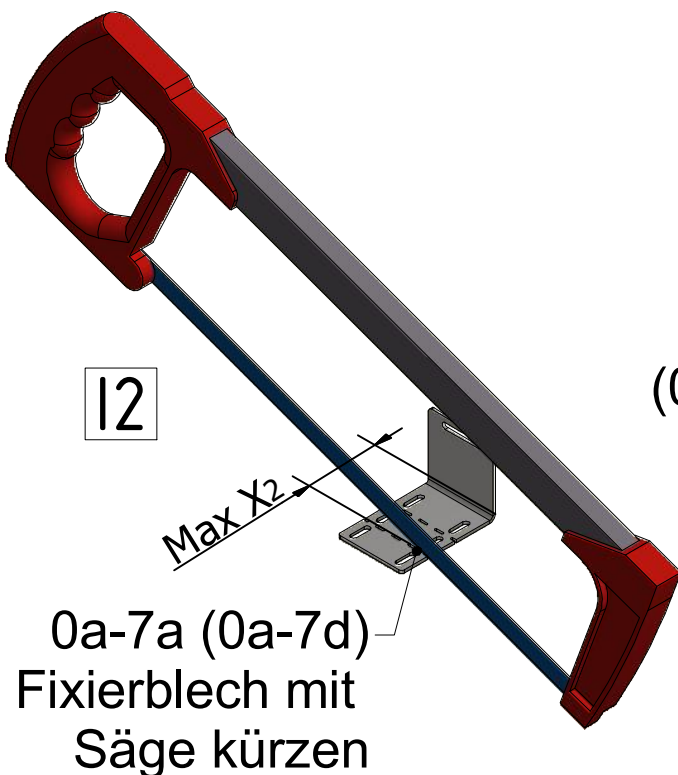
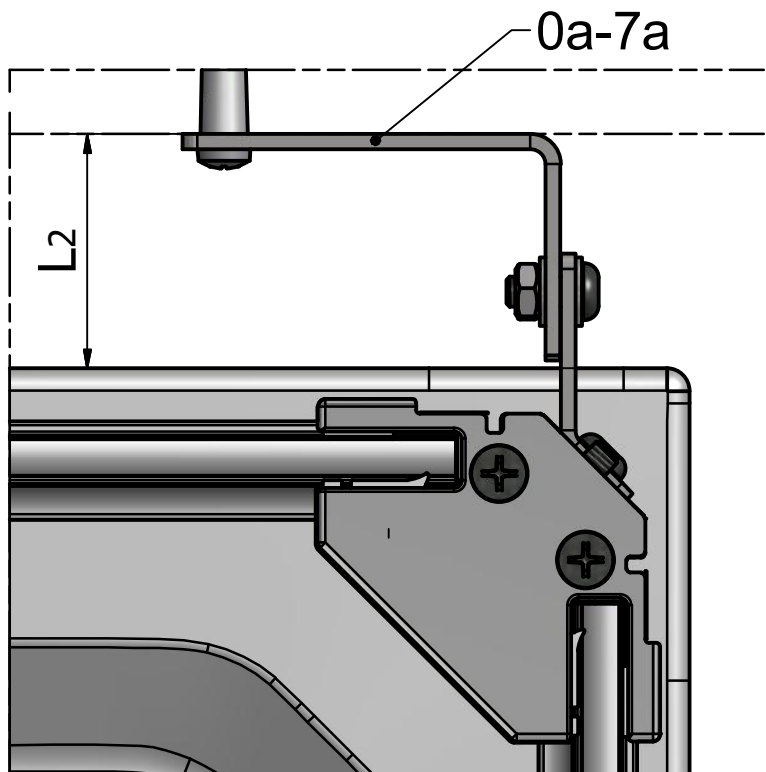
2-1
Für $L_1 > 75$ mm
benutze 0a-7d



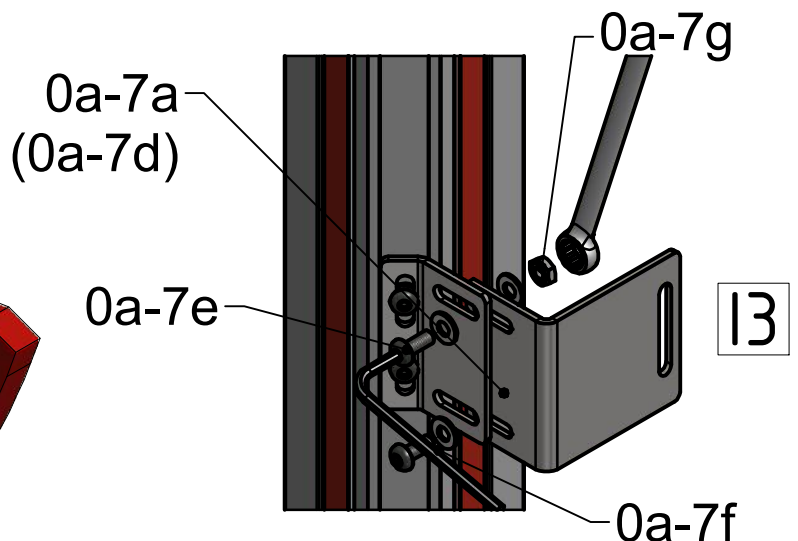
Max X_2 , $L_2 > 75$ mm



Wenn $X_2 > L_2$, Max $X_2 = L_2 + 5$ mm
Wenn $X_2 < L_2$, Max $X_2 = X_2$ mm

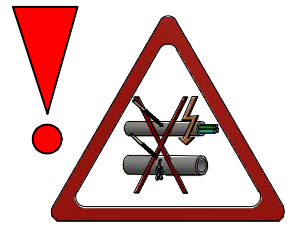


0a-7a (0a-7d)
Fixierblech mit
Säge kürzen



J1

Qty.	Number	BOX
2	0a-7h	2
2	0a-7i	2

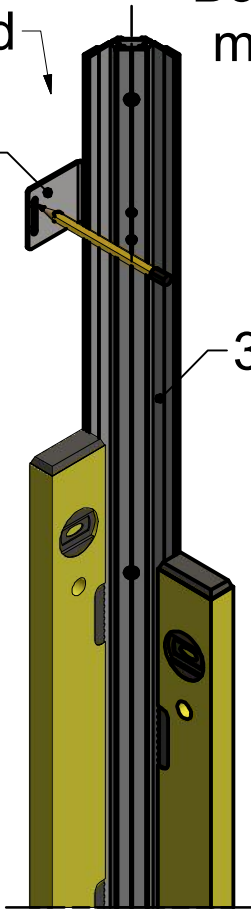


Hauswand

Bohrlöcher
markieren
(2x)

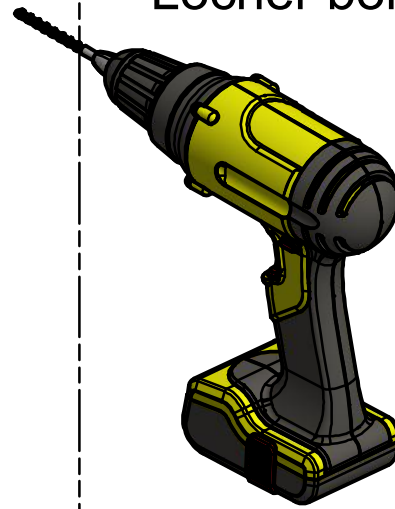
0a-7a

3b-1



J2

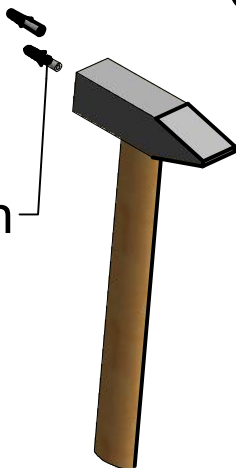
Löcher bohren (2x)



J3

Dübel einsetzen (2x)

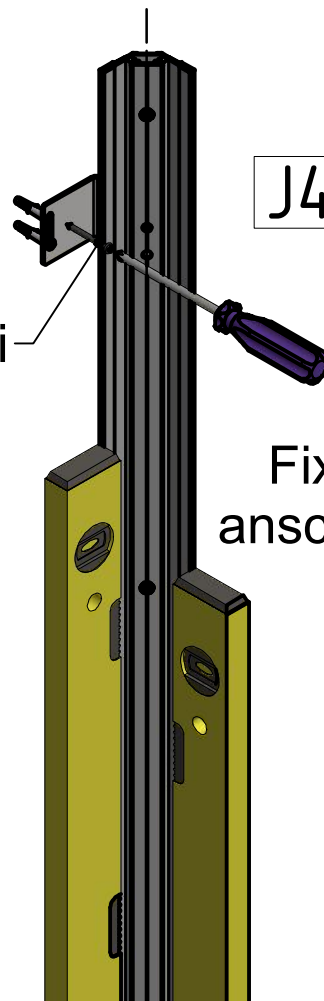
2x0a-7h



J4

2x0a-7i

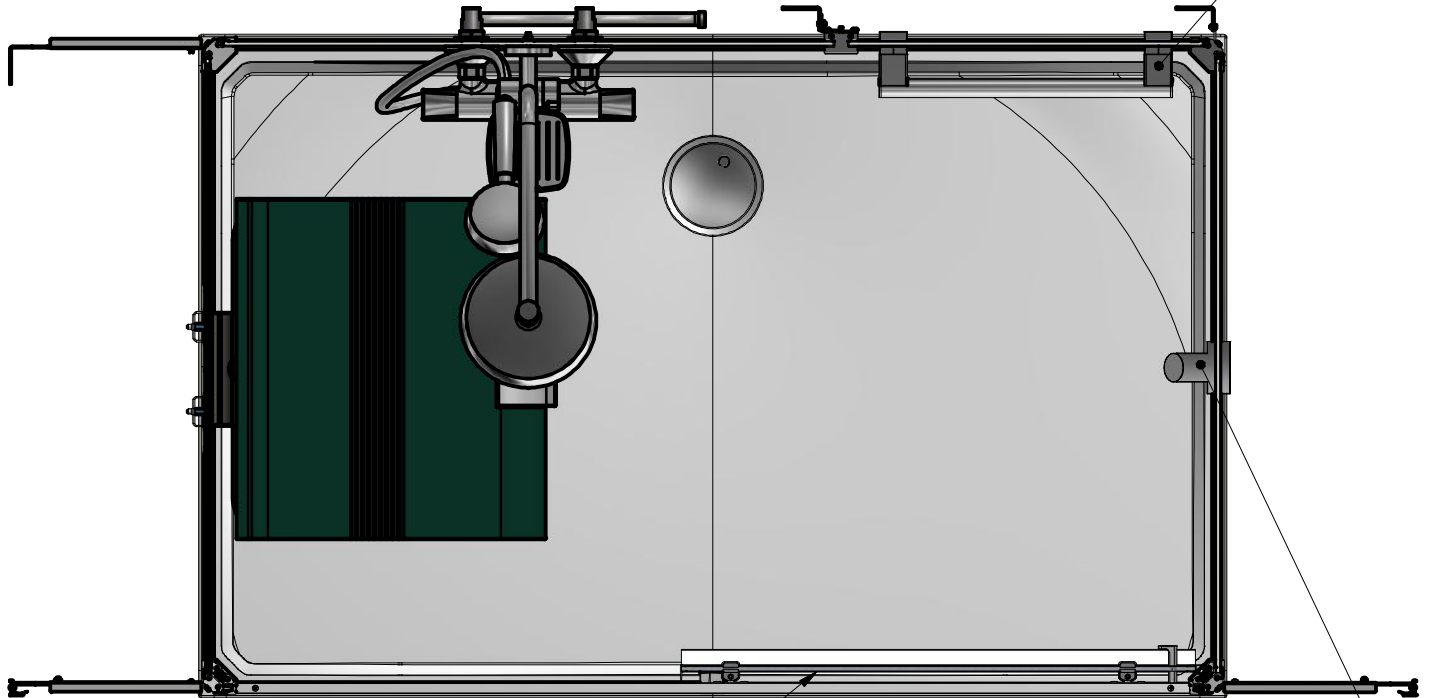
Fixierblech
anschrauben
(2x)



NUR FÜR AUSFÜHRUNG COMFORT

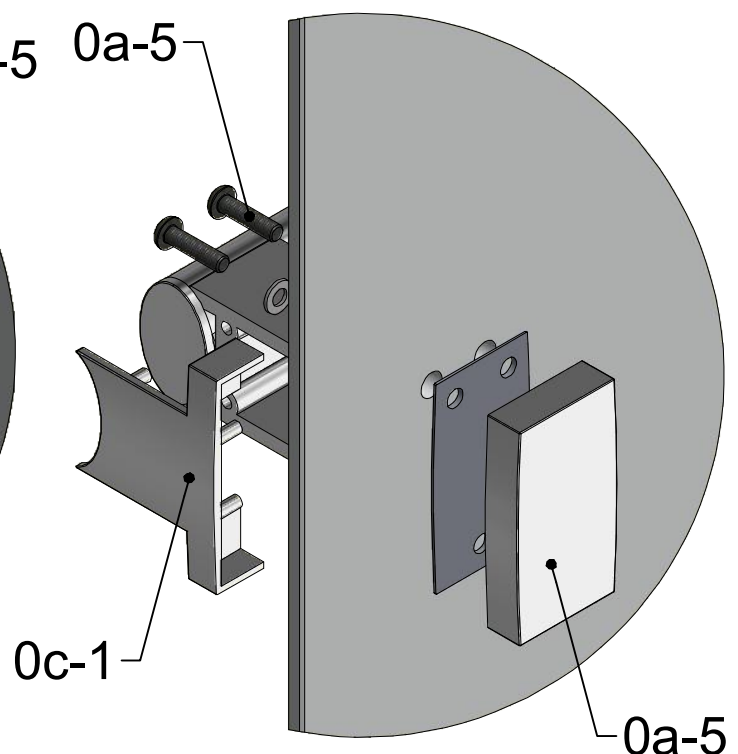
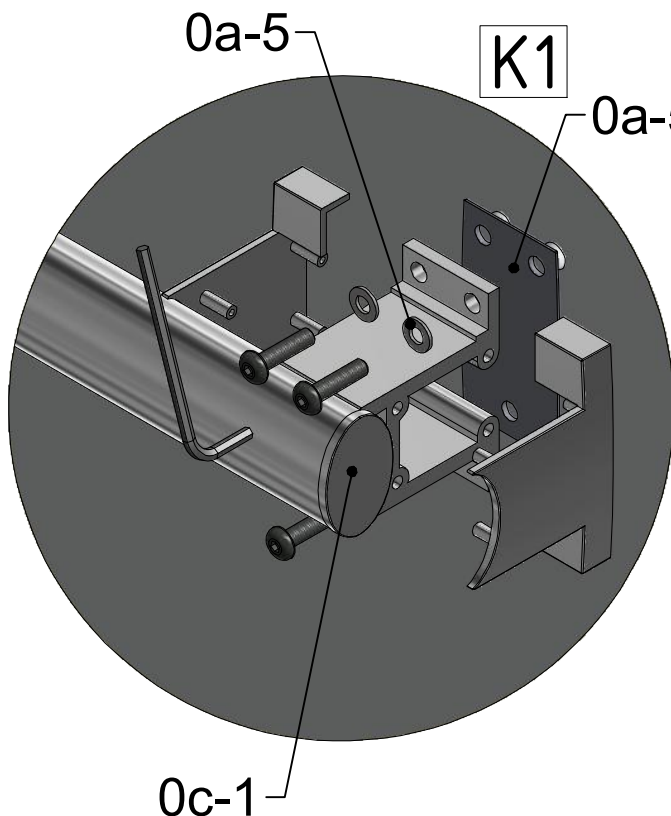
Qty.	Number	BOX
1 (2)	0c-1	0c
1 (2)	0a-5	0a
1	4a-1	4a
0 (1)	4b-1	4b

4b-1, rückseitige Glasscheibe mit horizontalem Haltegriff nur für Duschwannen größer 1160mm



Ausführung mit Tür Einstieg rechts (Für Ausführung mit Tür Einstieg links Glasscheiben spiegelbildlich montieren)

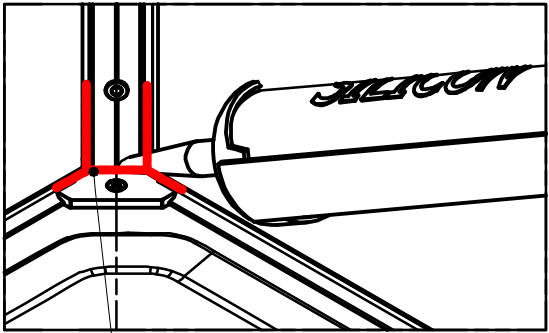
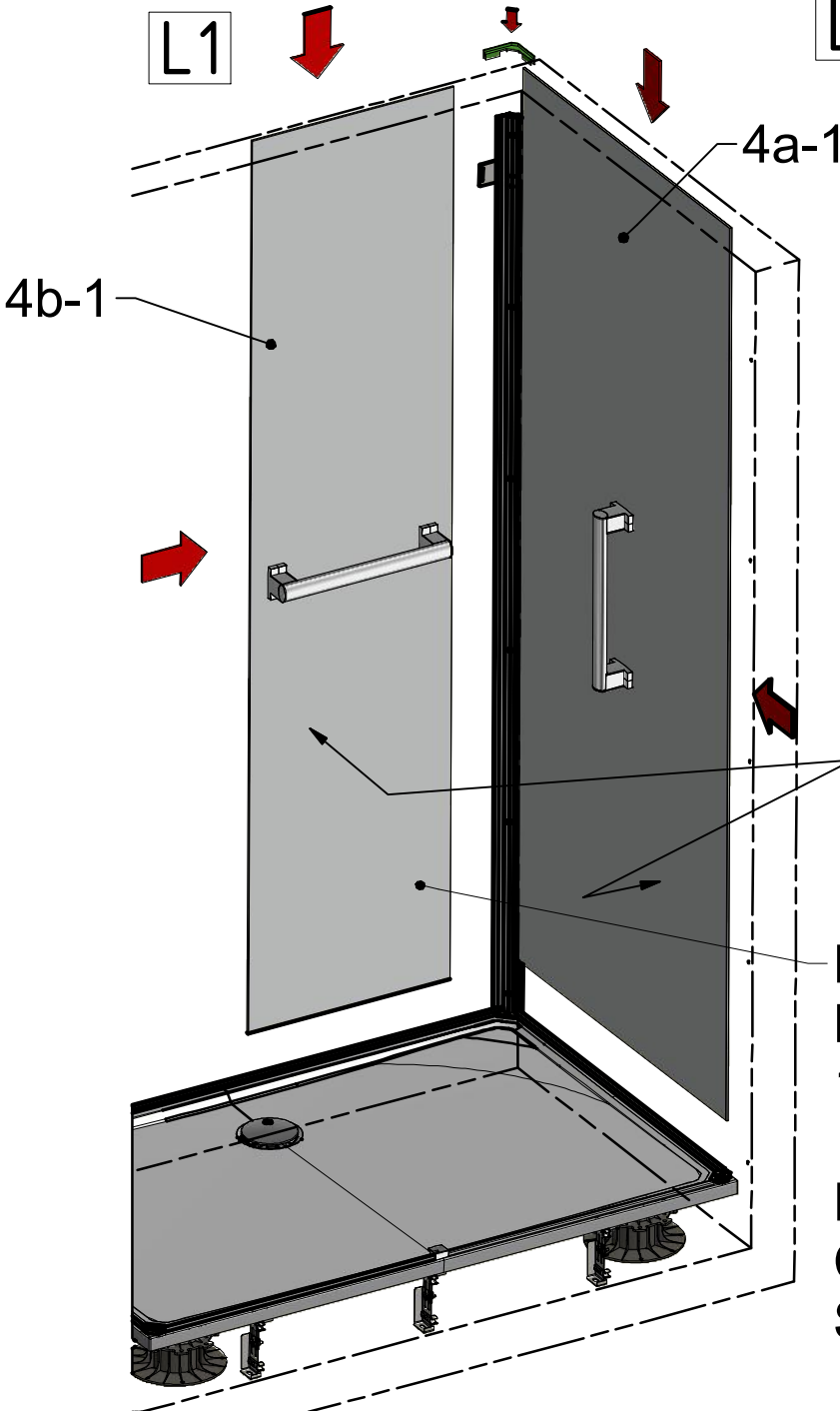
4a-1, seitliche Glasscheibe mit vertikalem Haltegriff für alle Produktmodelle



Qty.	Number	BOX
1	0a-7j	0a
6	3b-3	3b

L1

L2



SILIKON !!!

Mit Silikon sorgfältig abdichten !!!



ROTHCLEAN Beschichtung Innenseite

Diese Scheibe nur für Duschwannen größer 1160mm

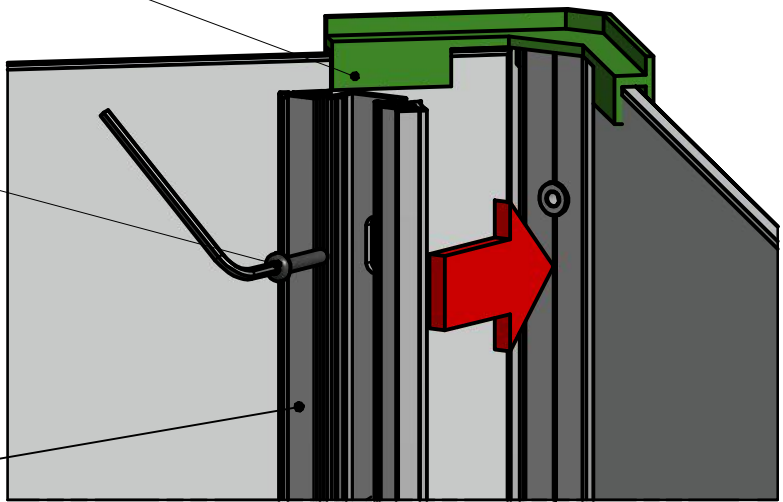
Haltegriffe nur für Ausführung COMFORT. Ausführung SPIRIT ohne Haltegriffe

Montagehilfe 0a-7j benutzen um Scheiben ausrichten und vorläufig zu fixieren.

Klemmprofil anschrauben und Scheiben klemmen (6x pro Profil)

L3

3b-1



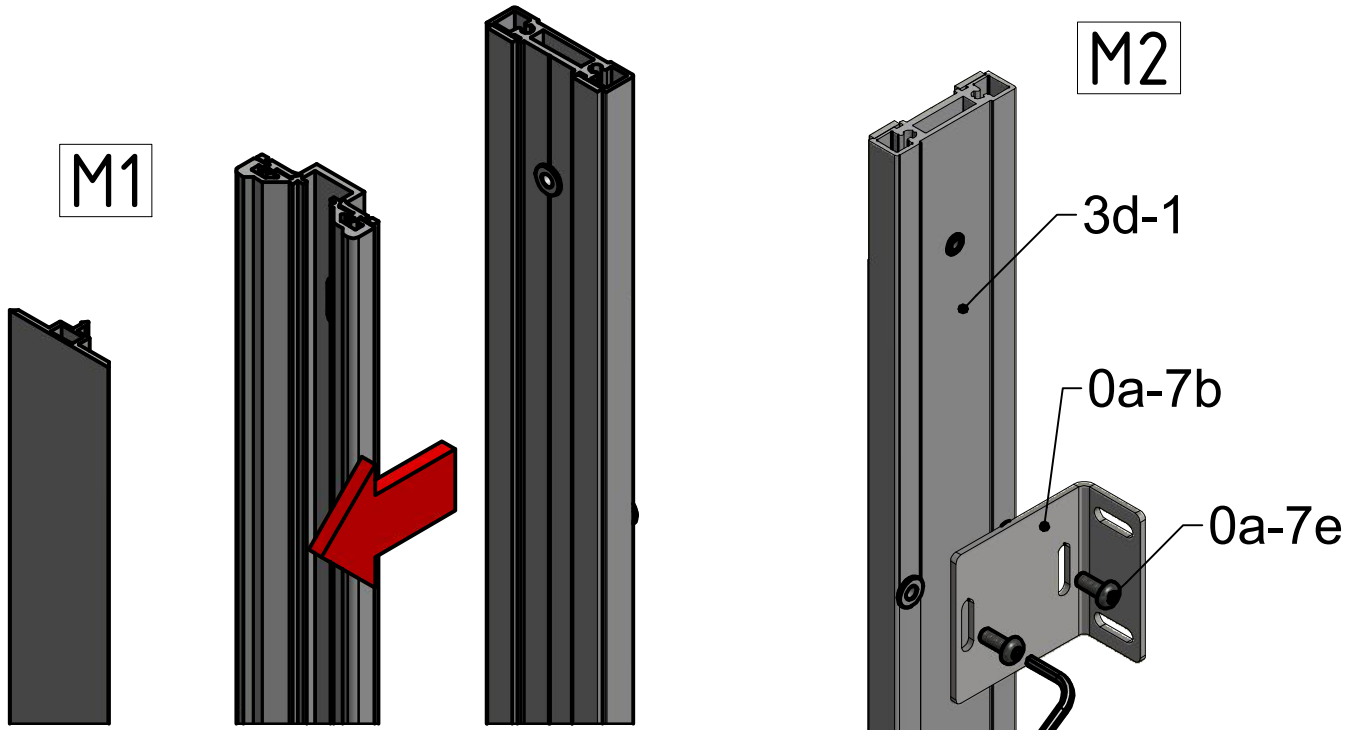
NUR FÜR AUSFÜHRUNG MIT DUSCHWANNEN

GRÖSSER 1160mm

Montage des zweiten Profils

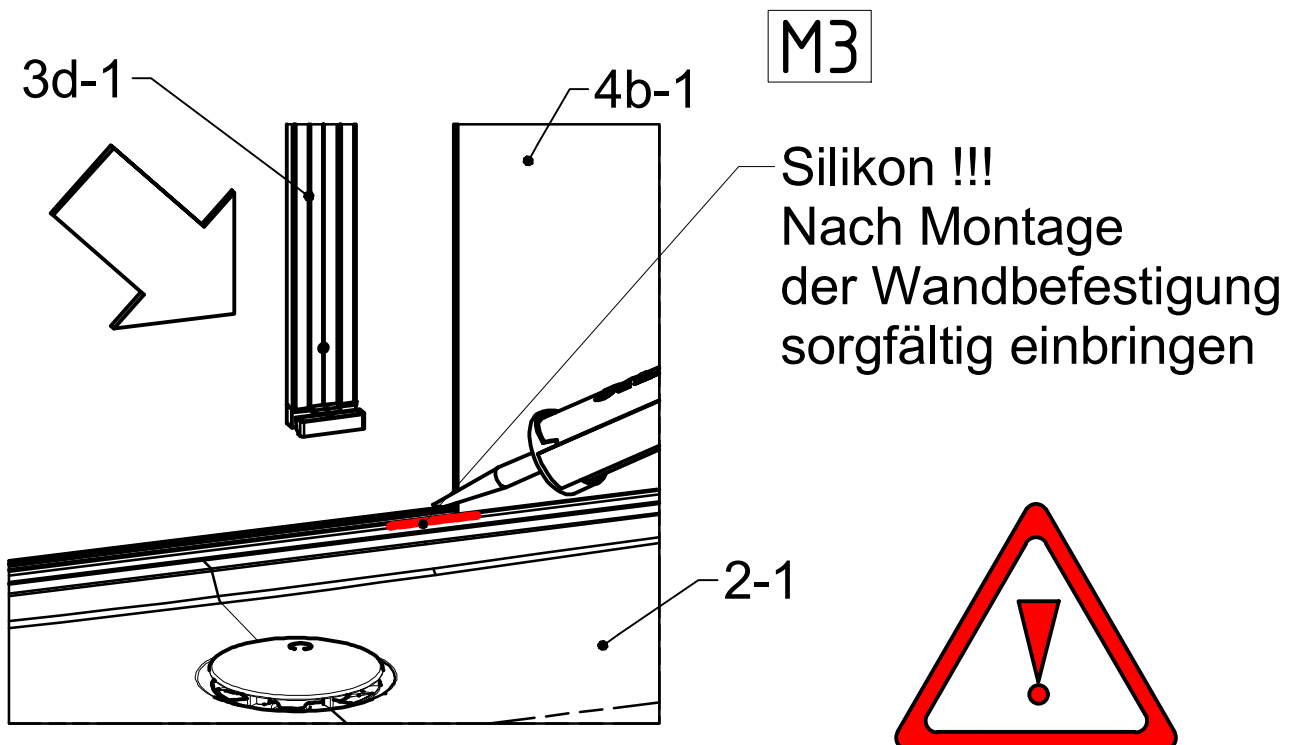
Ausführung mit Tür Einstieg links

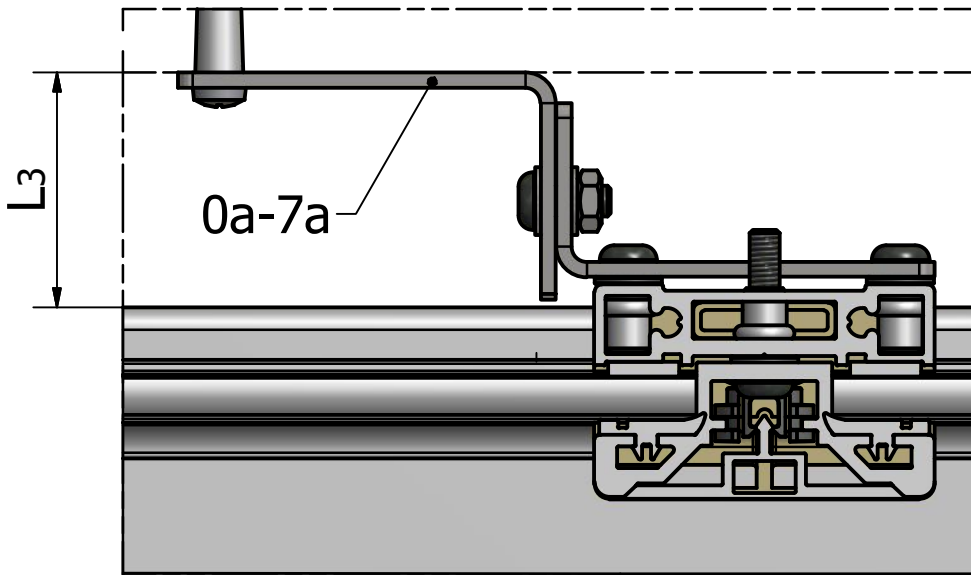
Fixierwinkel 0a-7b drehen



Abdeckprofil und Klemmprofil vor Montage entfernen - 2x Schraube 3d-3 lösen

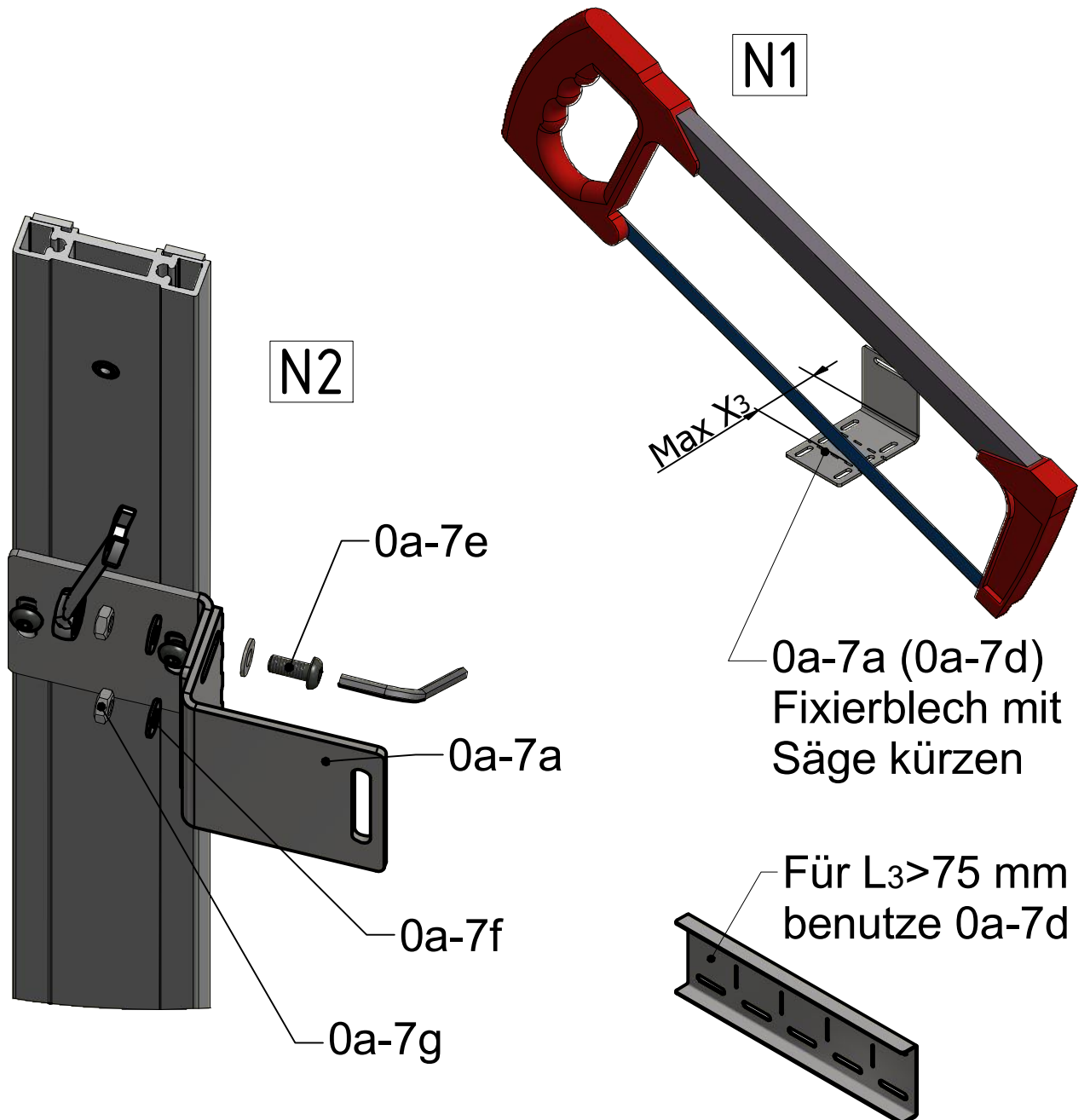
Qty.	Number	BOX
1	3d-1	3d
1	0a-7b	0a
2	0a-7e	0a





Qty.	Number	BOX
1	0a-7a	0a
2 (4)	0a-7e	0a
4 (8)	0a-7f	0a
2 (4)	0a-7g	0a
0 (1)	0a-7d	0a

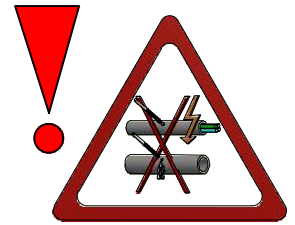
Wenn $X_3 > L_3$, Max $X_3 = L_3 + 5$ mm
 Wenn $X_3 < L_3$, Max $X_3 = X_3$ mm



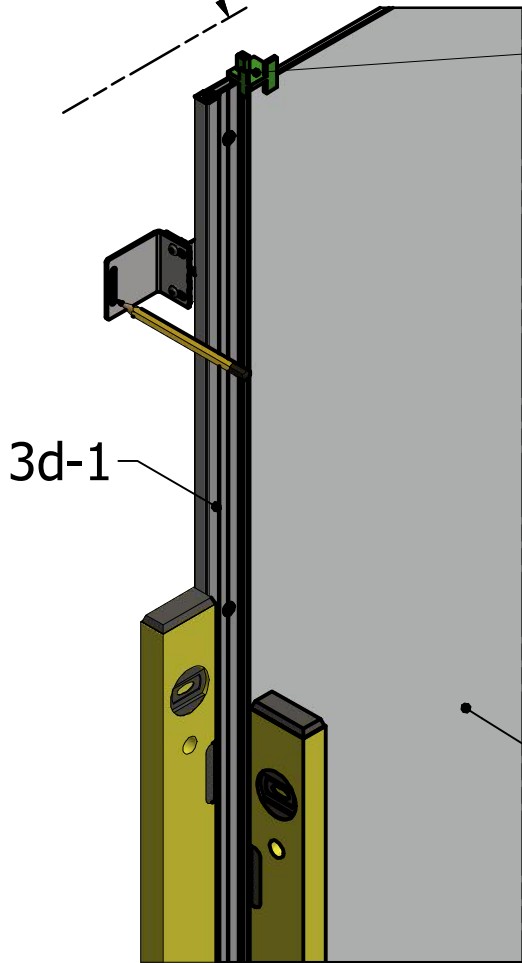
01 Bohrlöcher markieren (2x)

Hauswand

Qty.	Number	BOX
2	0a-7h	0a
2	0a-7i	0a
1	0a-7k	0a

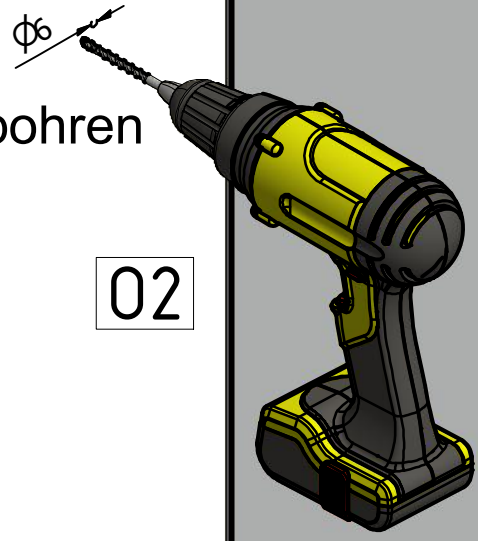


Montagehilfe 0a-7k benutzen um Scheibe auszurichten und vorläufig zu fixieren



Löcher bohren (2x)

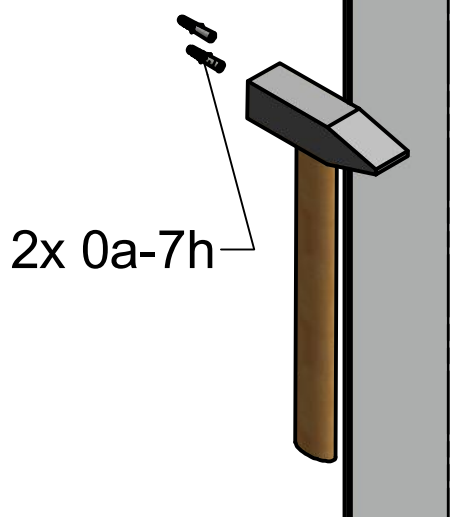
02



4b-1

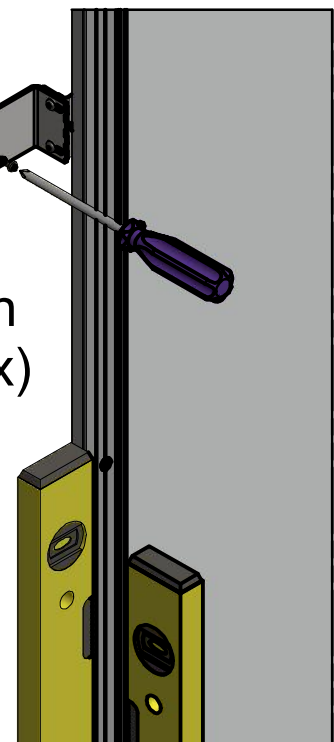
Dübel einsetzen (2x)

03

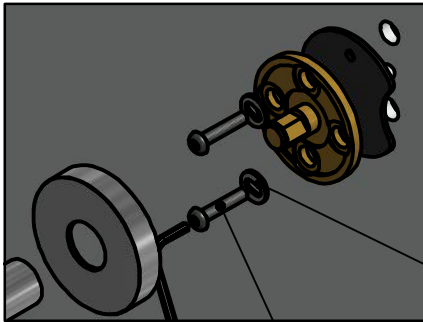


04

2x 0a-7i
Fixierblech anschrauben (2x)



Qty.	Number	BOX
1	4c-1	4c
1	0d-1	0d
1	0a-3	0a
2	0a-6b	0a
2	0a-6c	0a
2	0a-6d	0a

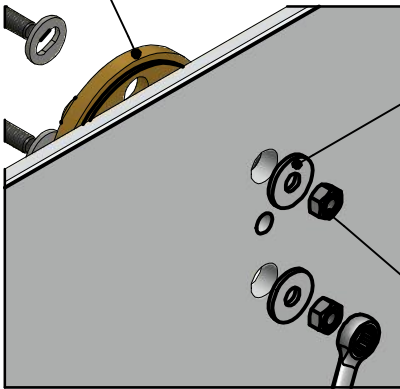


P1

0d-1

0a-6d

0d-1



0a-6c

P2

0a-6b

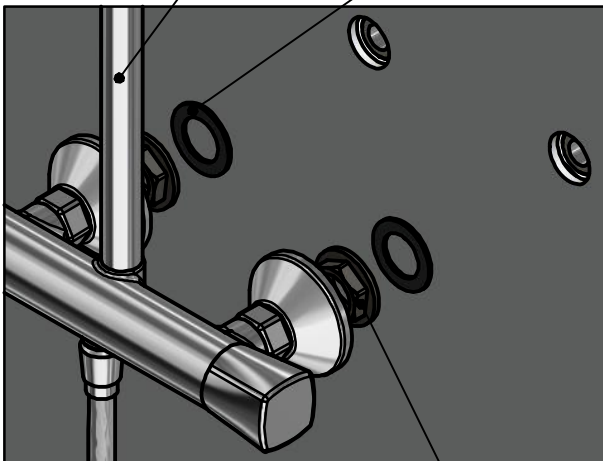
4c-1

ROTHCLEAN
Beschichtung
Innenseite

P3

0d-1

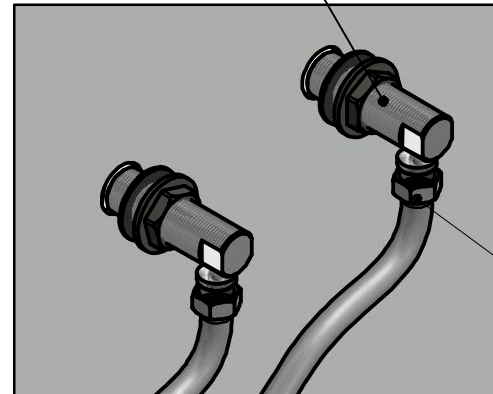
0a-3



0a-3

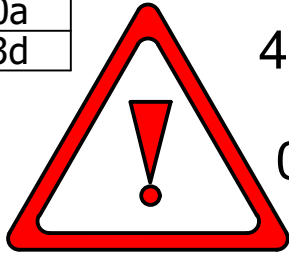
P4

0a-3



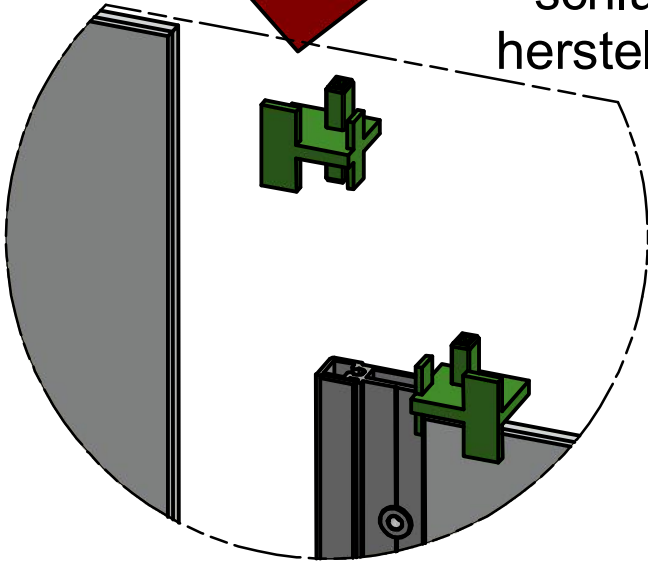
Flexible Anschlusschläuche
nicht im Lieferumfang enthalten

Qty.	Number	BOX
1	0a-7k	0a
6	3d-3	3d

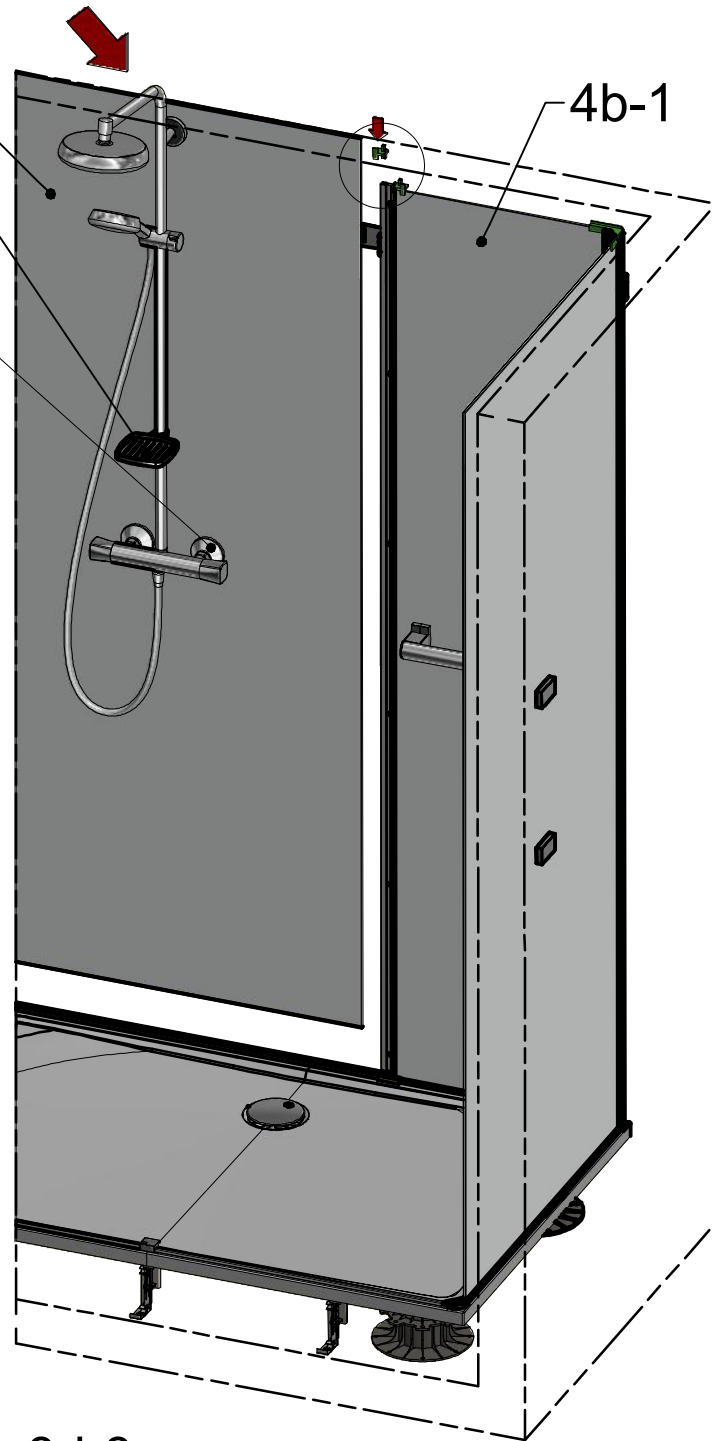


Wasseran-
schluss
herstellen

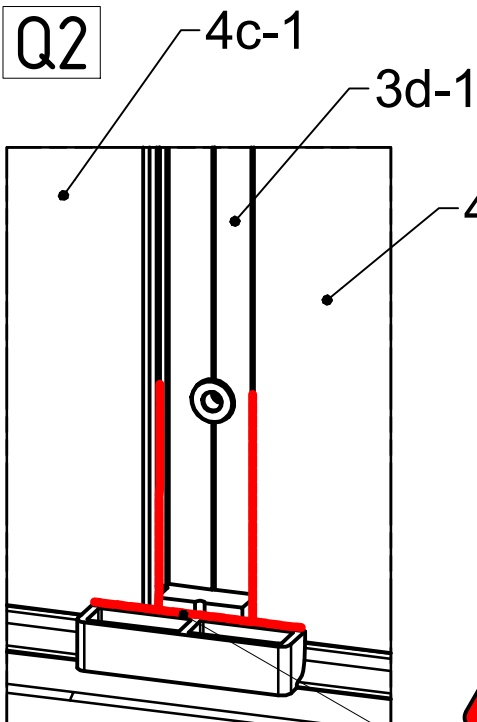
Q1



Montagehilfe 0a-7k benutzen
um Scheibe auszurichten
und vorläufig zu fixieren



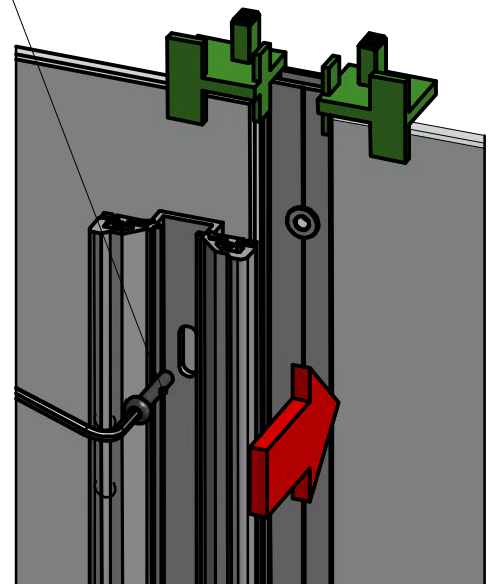
Q2



3d-3
Klemmprofil
anschrauben
und Scheiben
klemmen
(6x für profil)

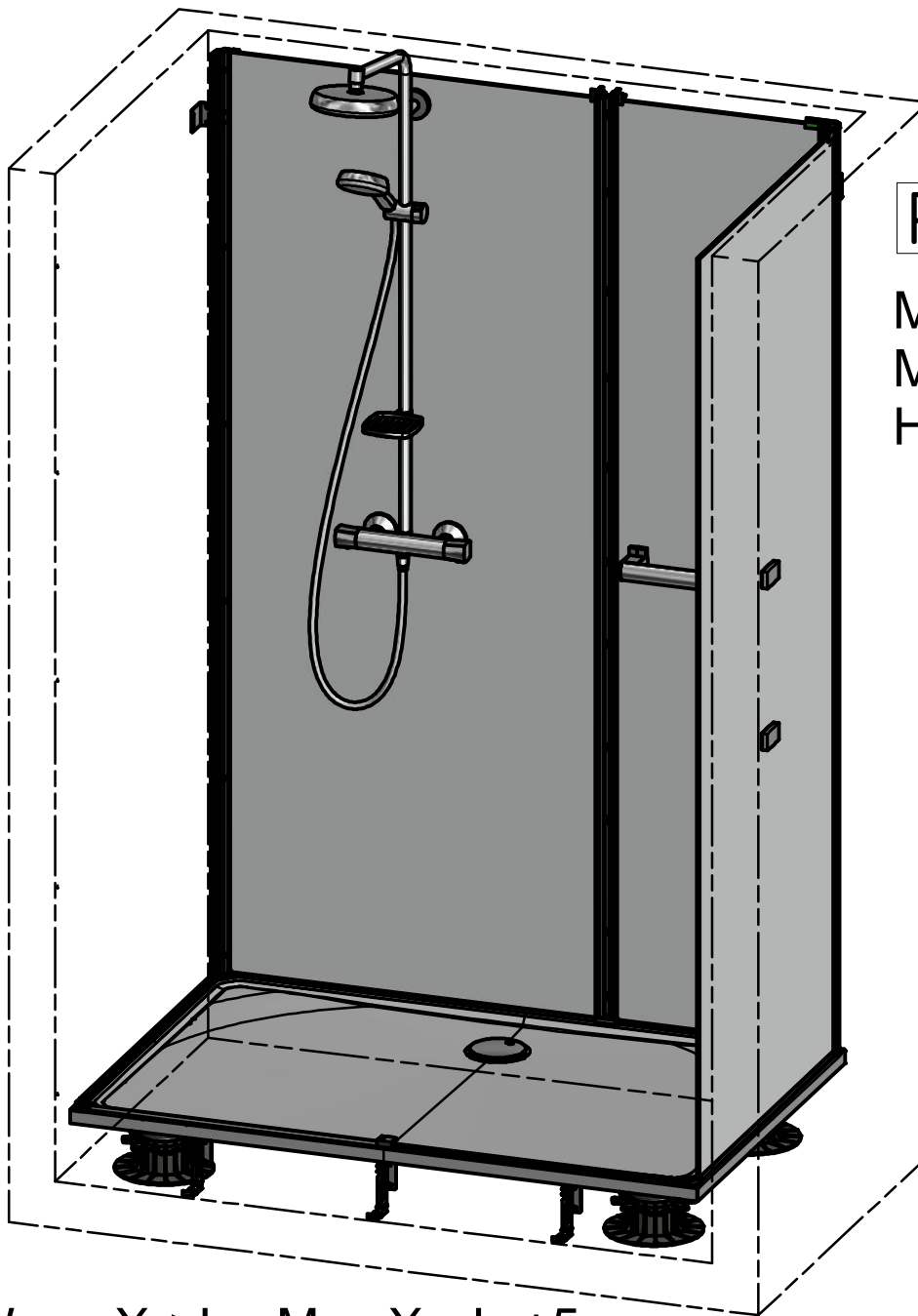


SILIKON !!!



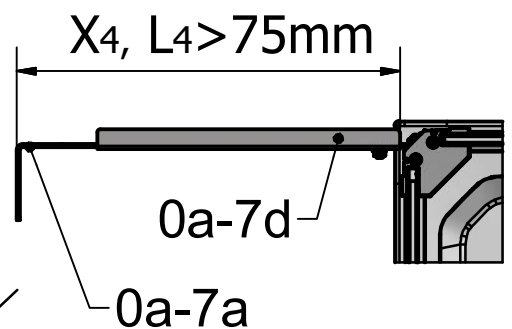
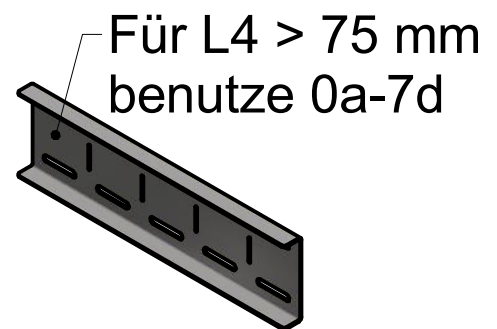
Montage des dritten Profils

Qty.	Number	BOX
1	3c-1	3c
1	0a-7c	0a
4 (6)	0a-7e	0a
4 (8)	0a-7f	0a
2 (4)	0a-7g	0a
1	0a-7a	0a
0 (1)	0a-7d	0a



R1

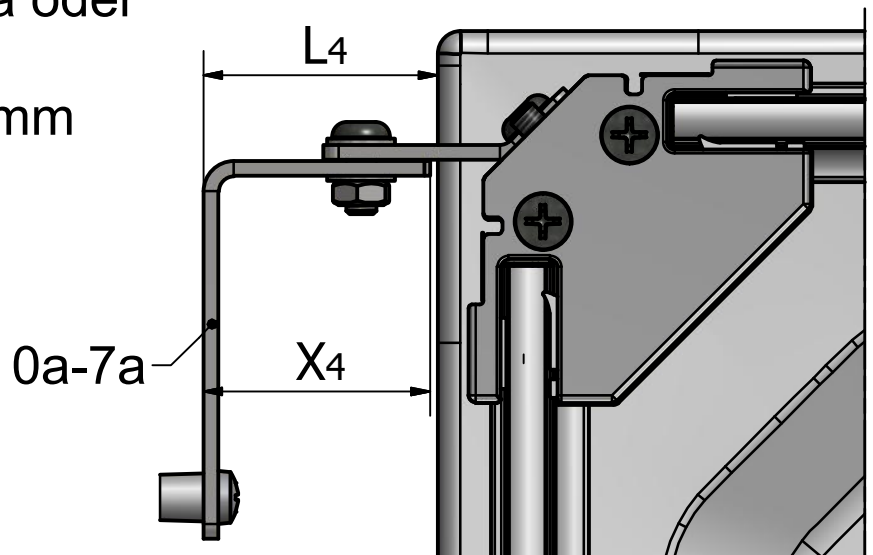
Montage gemäß
Montageschritten H1,
H2, I1, and J1 bis J4



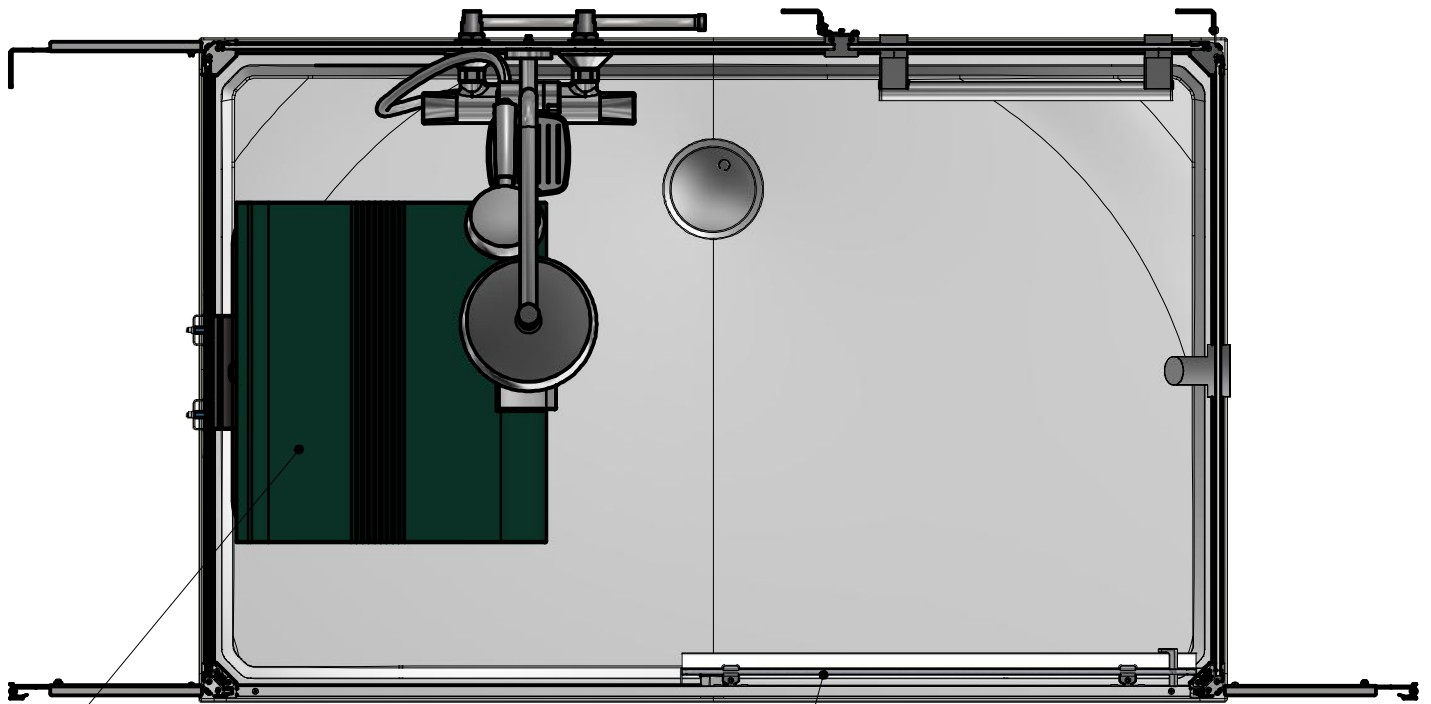
R2

Wenn $X_4 > L_4$, Max $X_4 = L_4 + 5$ mm
(Befestigungswinkel 0a-7a oder
0a-7d absägen)

Wenn $X_4 < L_4$, Max $X_4 = X_4$ mm



NUR FÜR AUSFÜHRUNG COMFORT

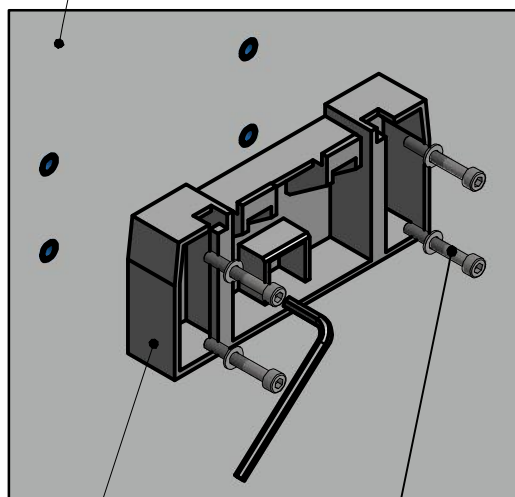


Seitliche Glasscheibe mit Ablage / Sitz für alle Duschwannengrößen

Ausführung für Tür mit Einstieg rechts

Qty.	Number	BOX
1	0b-1	0b
1	0a-4	0a

4d-1
Innenseite Glasscheibe

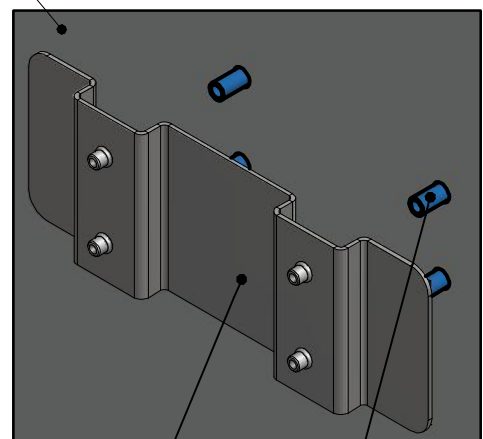


0b-1

0a-4

S1

4d-1
Rückseite Glasscheibe

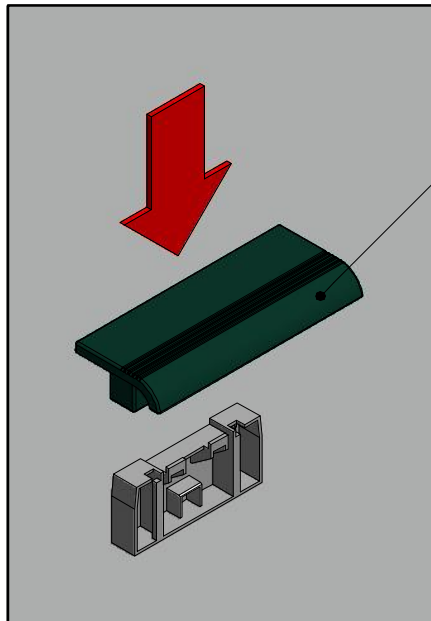


0a-4

0a-4

NUR FÜR AUSFÜHRUNG COMFORT

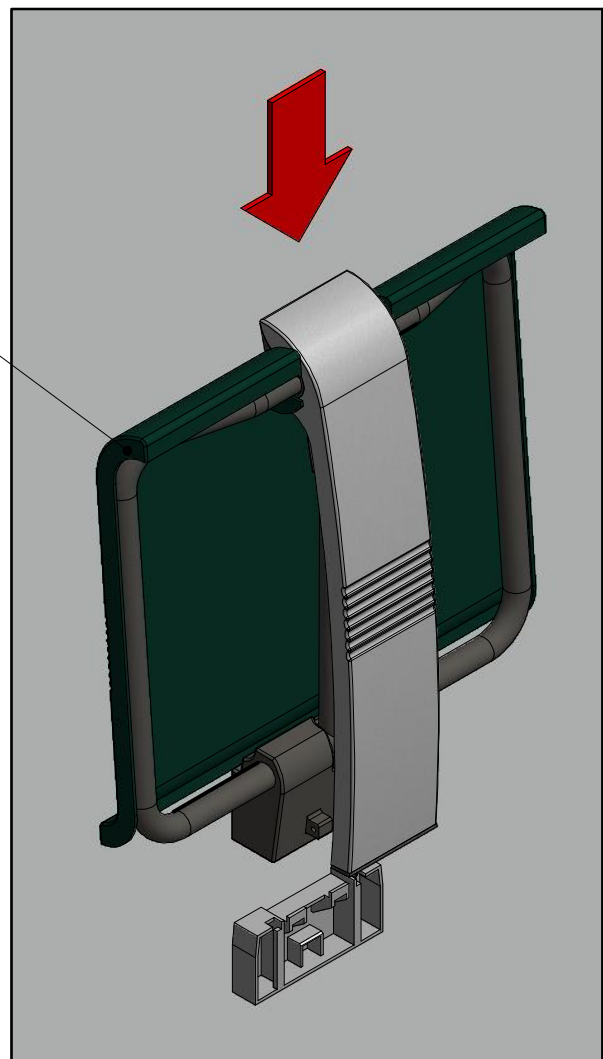
Qty.	Number	BOX
1	0b-2	0b

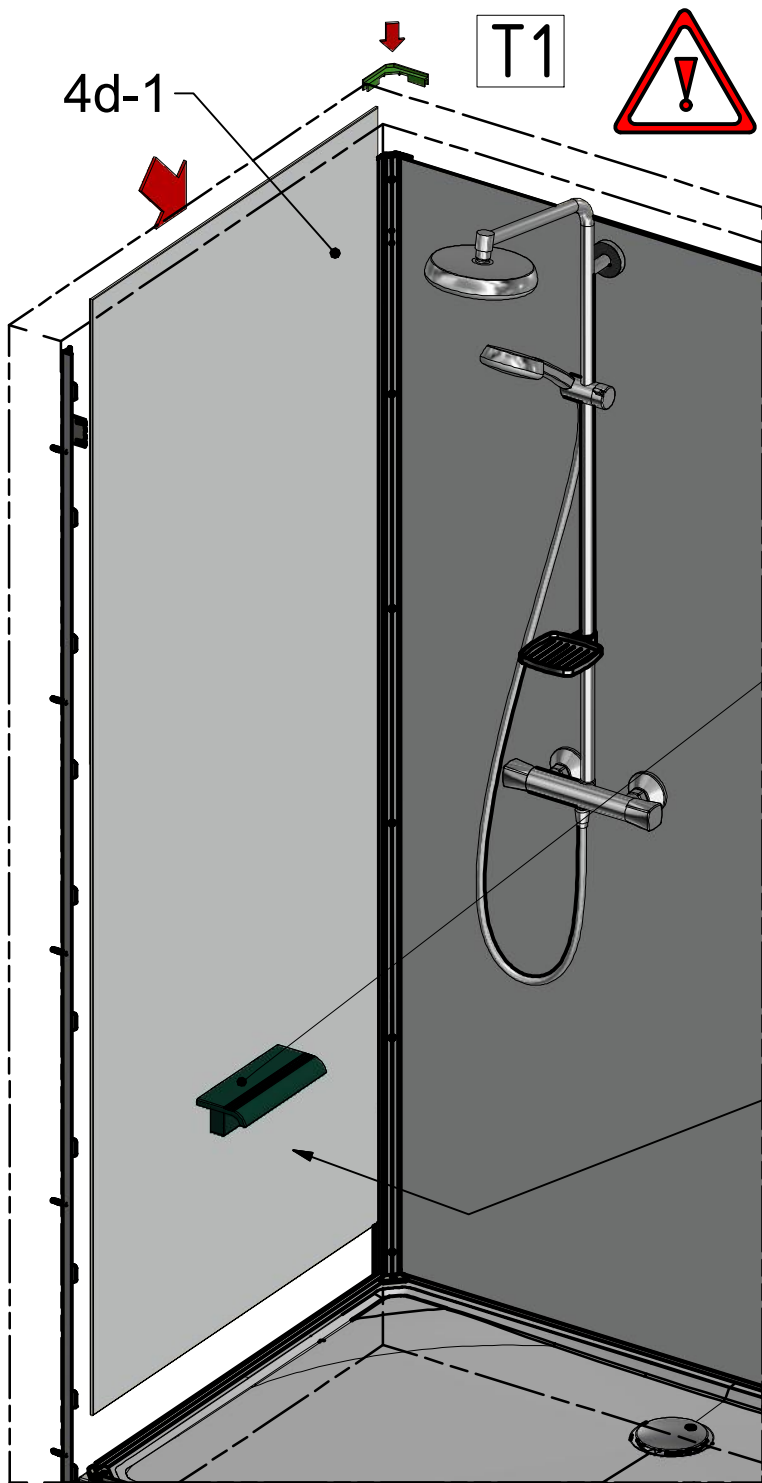


0b-2
Ablage - Standardzubehör
für Ausführung COMFORT.
Nach Montage mit rotem
Kunststoffriegel verriegeln.

S2

Sitz - optionales Zubehör
für Ausführung COMFORT.
Nach Montage mit rotem
Kunststoffriegel verriegeln.
MA7004 - ANTHRAZIT
MA7003 - WEISS

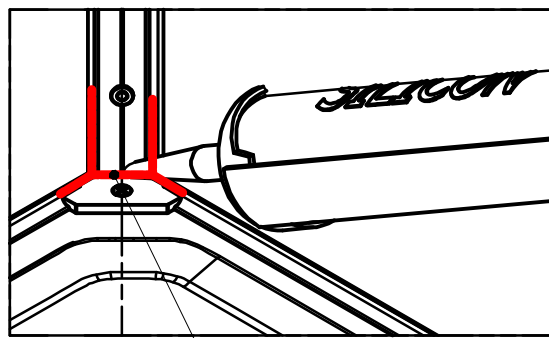




T1



4d-1



Mit Silikon
sorgfältig
abdichten !!!

T2

Ablage - nur für
Ausführung COMFORT

Ausführung SPIRIT
ohne Ablage

ROTHCLEAN
Beschichtung
Innenseite

Qty.	Number	BOX
1	0a-7j	0a
6	3b-3	3b

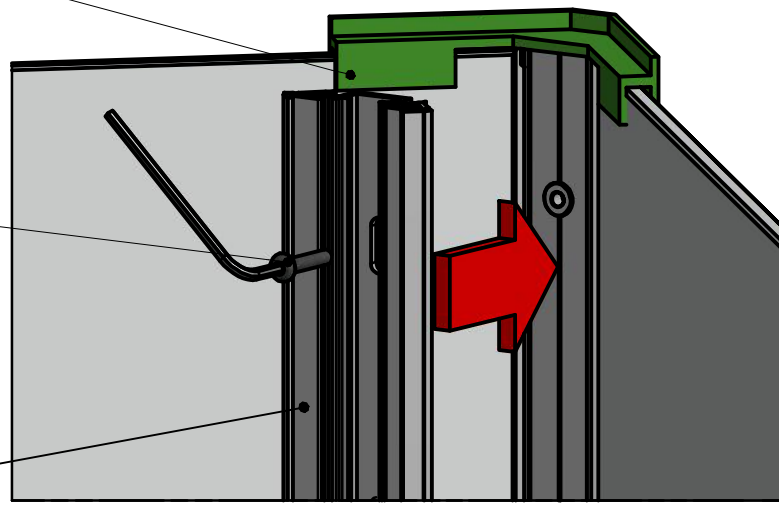
T3

Montagehilfe 0a-7j
benutzen um Scheibe
auszurichten und
vorläufig zu fixieren

Klemmprofil anschrauben
und Scheiben klemmen
(6x pro Profil)

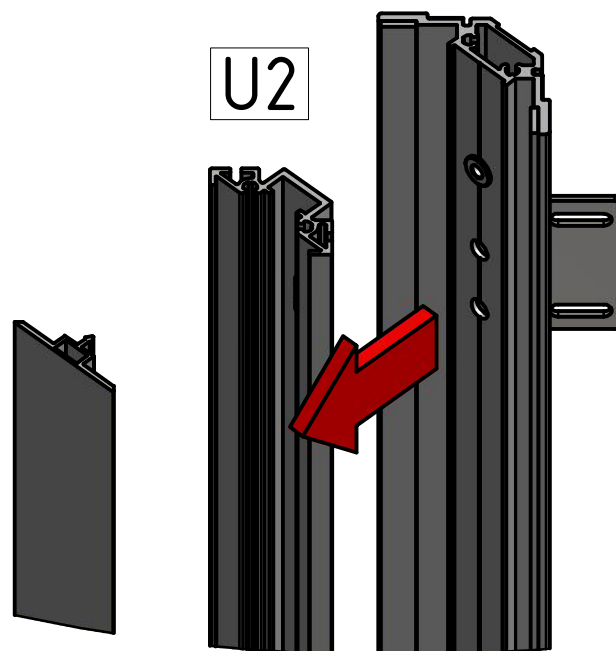
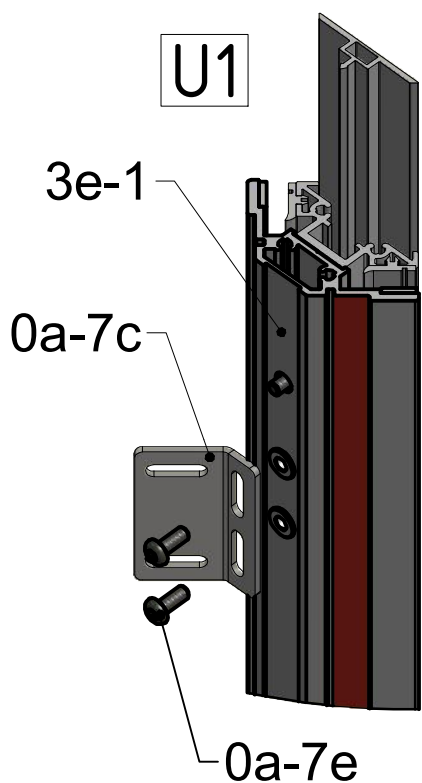
3b-3

3b-1

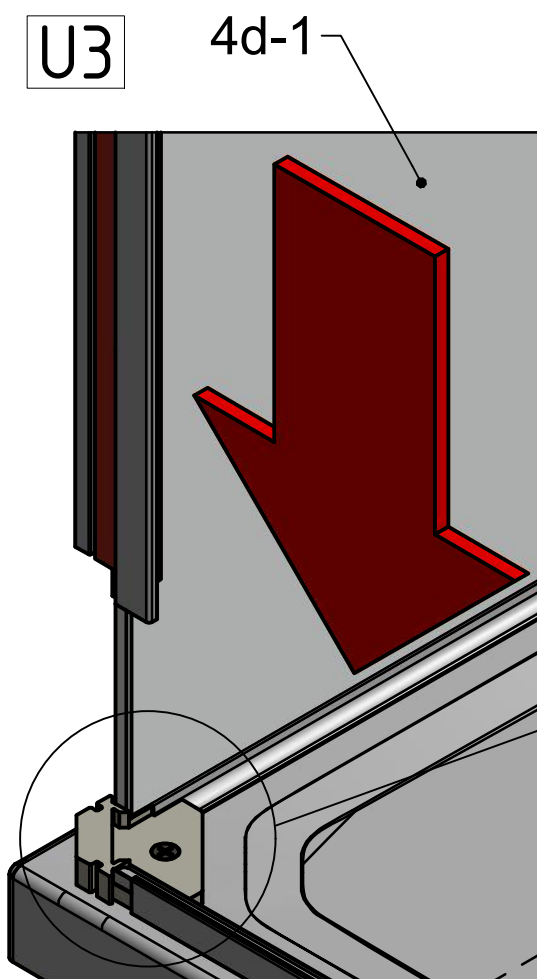


Montage des vierten und fünften Profils

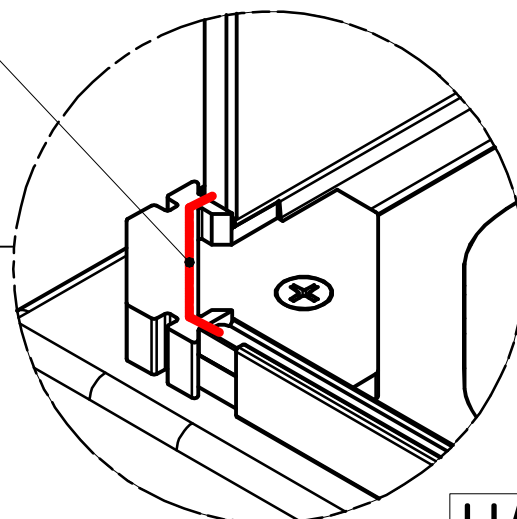
Qty.	Number	BOX
2	3e-1	3e
2	0a-7c	0a
4	0a-7e	0a



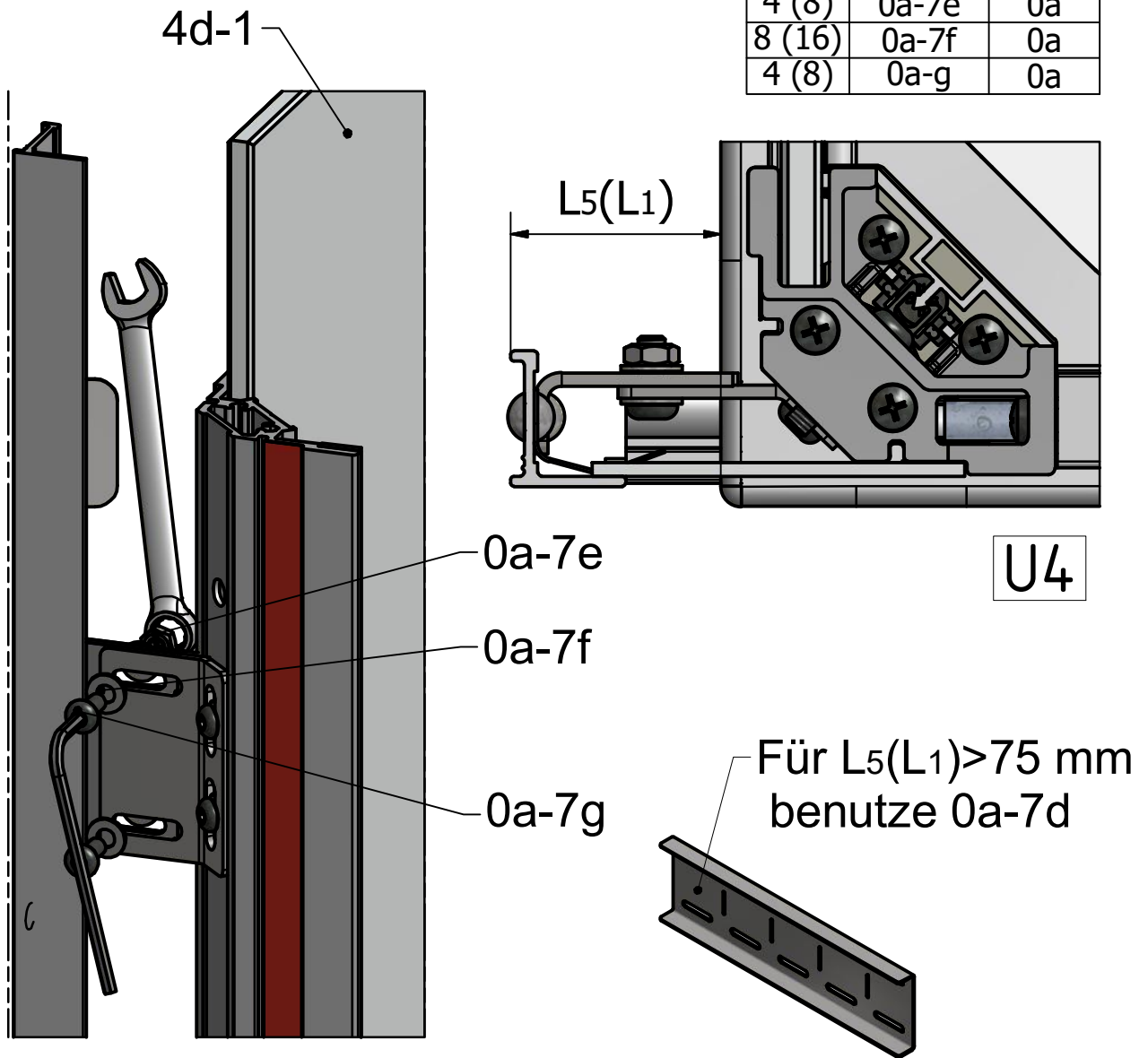
Abdeckprofil und Klemmprofil
vor Montage entfernen
- 2x Schraube 3e-2 lösen



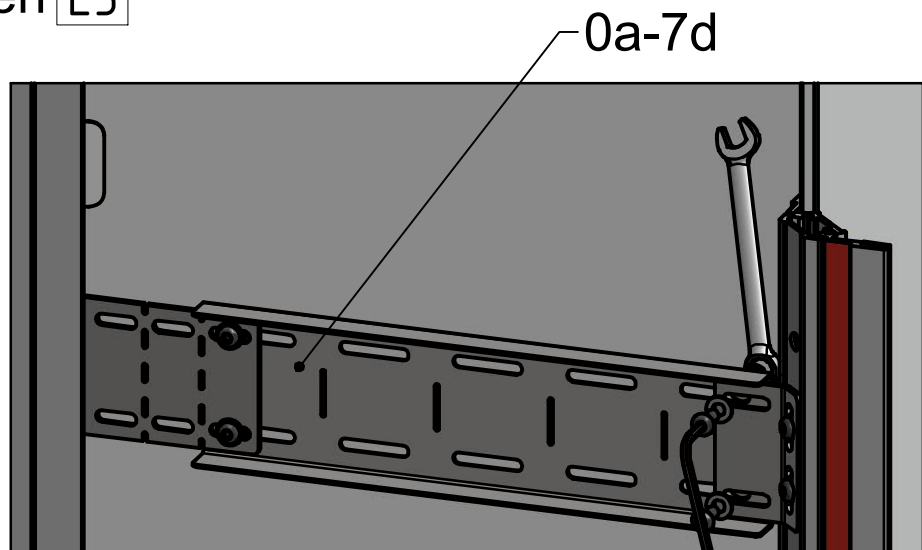
SILIKON !!!
Nach Montage der
Wandbefestigung
sogfältig einbringen



Qty.	Number	BOX
4 (8)	0a-7e	0a
8 (16)	0a-7f	0a
4 (8)	0a-7g	0a



Montage gemäß
Montageschritten **E3**

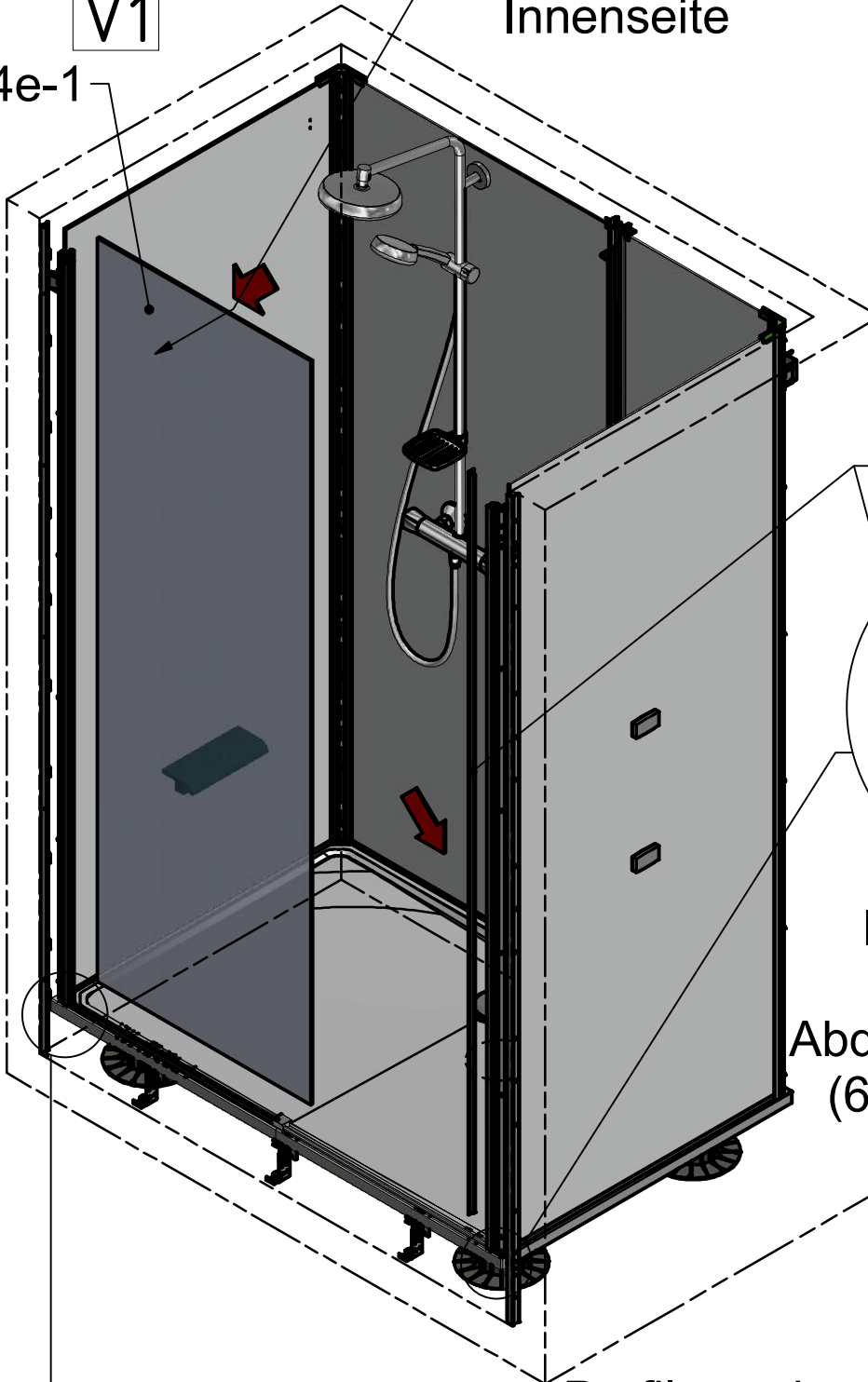


ROTHCLEAN
Beschichtung
Innenseite

Qty.	Number	BOX
1	4e-1	4e
6	3e-2	3e
1	3a-6	3a

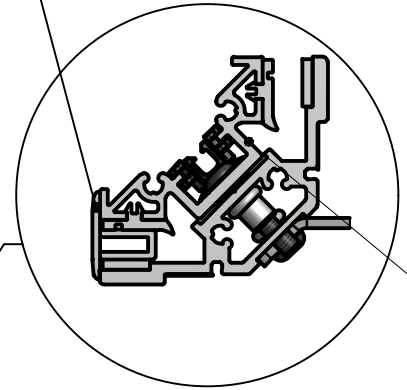
V1

4e-1



3a-6

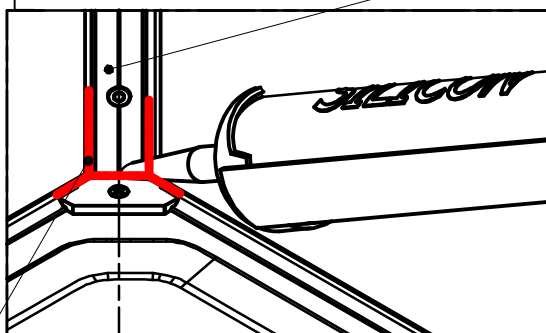
V2



Profil anschrauben
und Scheibe und
Abdeckprofil klemmen
(6x3e-2) SILIKON !!!

Mit Silikon sorgfältig
abdichten wie bei den
vorherigen Profilen

Profil anschrauben und
Scheibe und Abdeckprofil
klemmen (6x3e-2) 3a-6

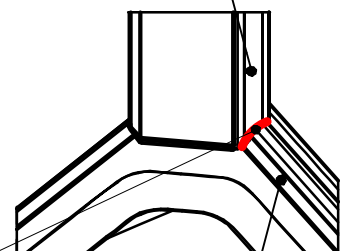


SILIKON !!! Mit Silikon
sorgfältig abdichten



SILIKON !!!

-40-



2-3

Qty.	Number	BOX
1	3g-1	3g
1	3g-3	3g
1	3g-4	3g
14	3g-6	3g
1	3a-4	3a

3g-1
W1
 3g-6
 (3x linke Seite,
 3x rechte Seite)

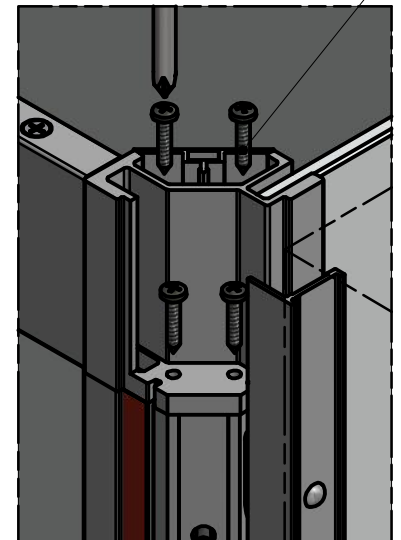
3g-3, rechte Seite
 3g-4, linke Seite

3g-1 mit angeschraubten
 Eckverbindern montieren

W2

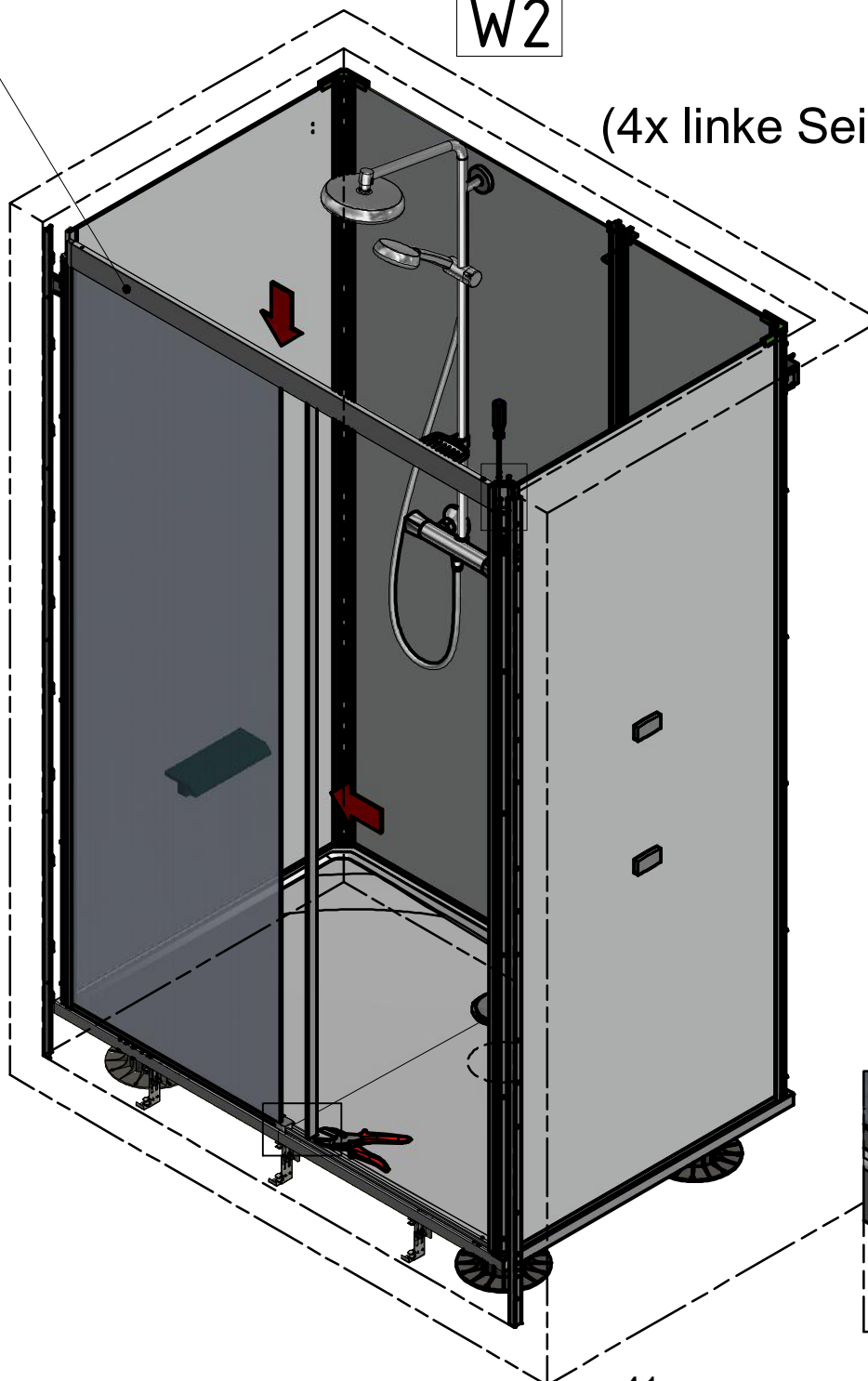
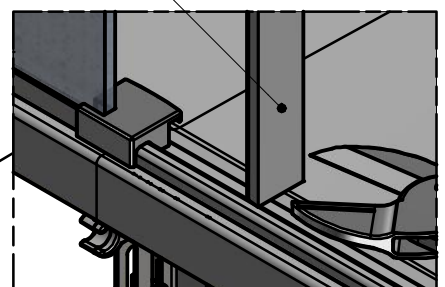
W3

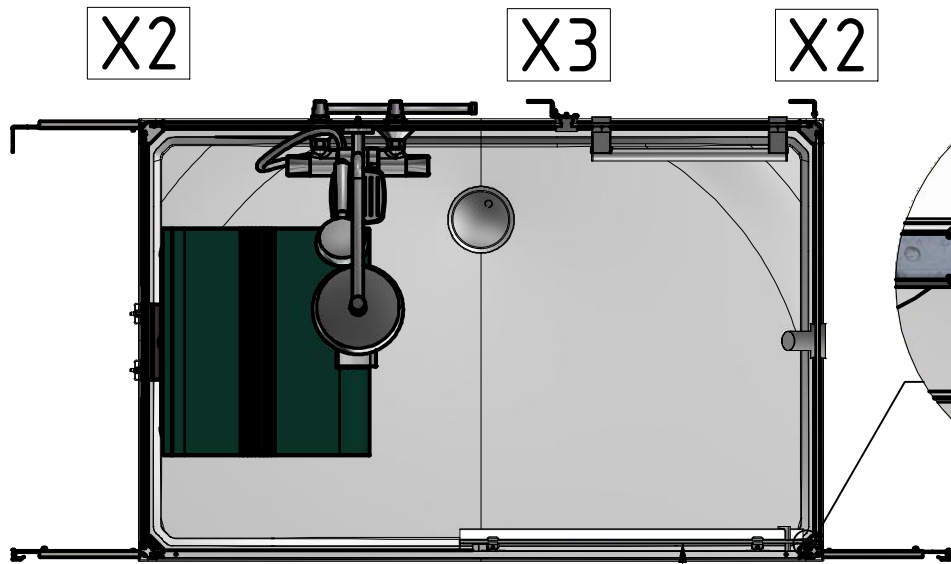
3g-6
 (4x linke Seite, 4x rechte Seite)



3a-4
 L=ca. 1924mm

W4





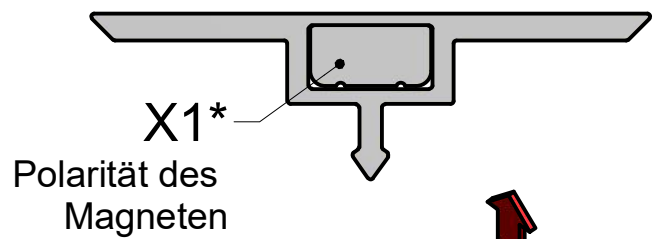
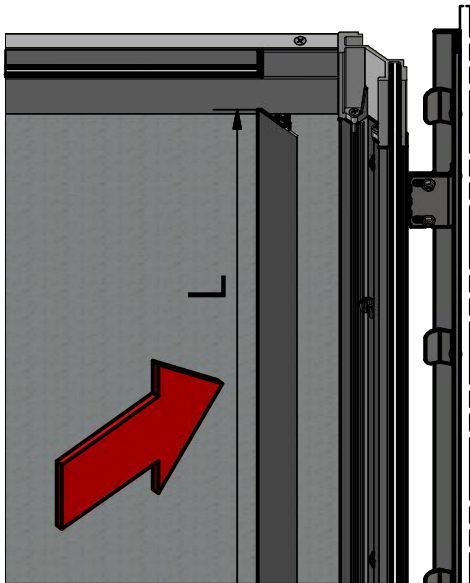
X1 Ausführung Tür mit
Einstieg rechts

X1*

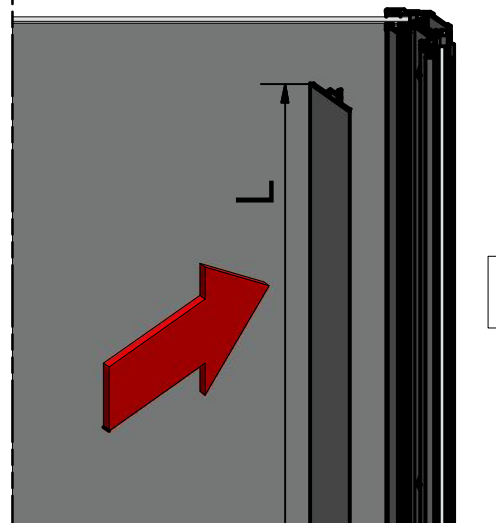
X1*
Einschubmagnet 3a-5
in Profil einschieben
Polarität

X1 X1* L=1996mm

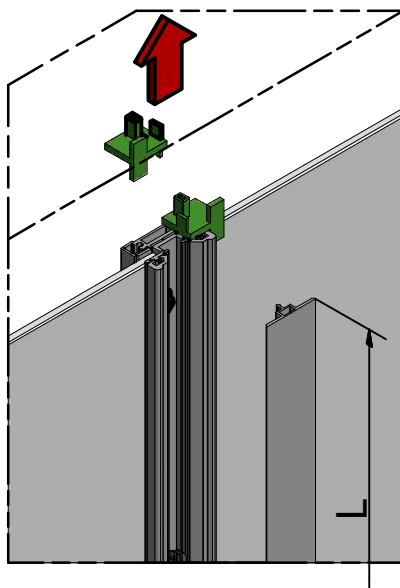
Qty.	Number	BOX
1	3a-5	3a



L=1996mm



X2



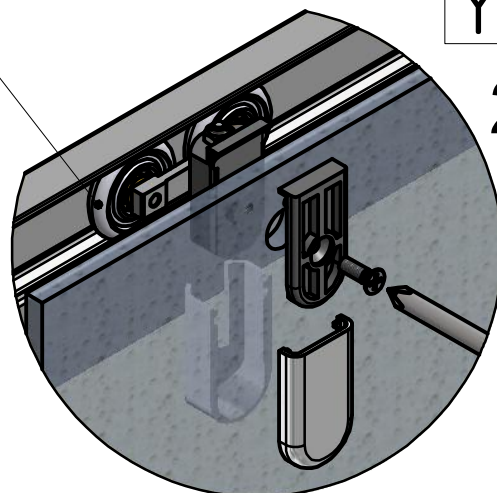
X3

Ausführung für Tür mit Einstieg rechts (Für Tür mit Einstieg links alle Teile spiegelbildlich montieren)

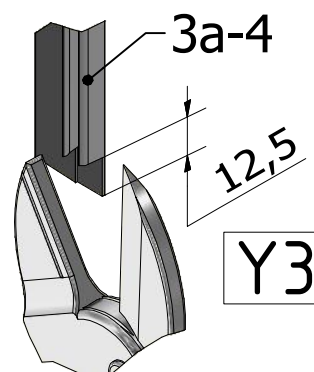
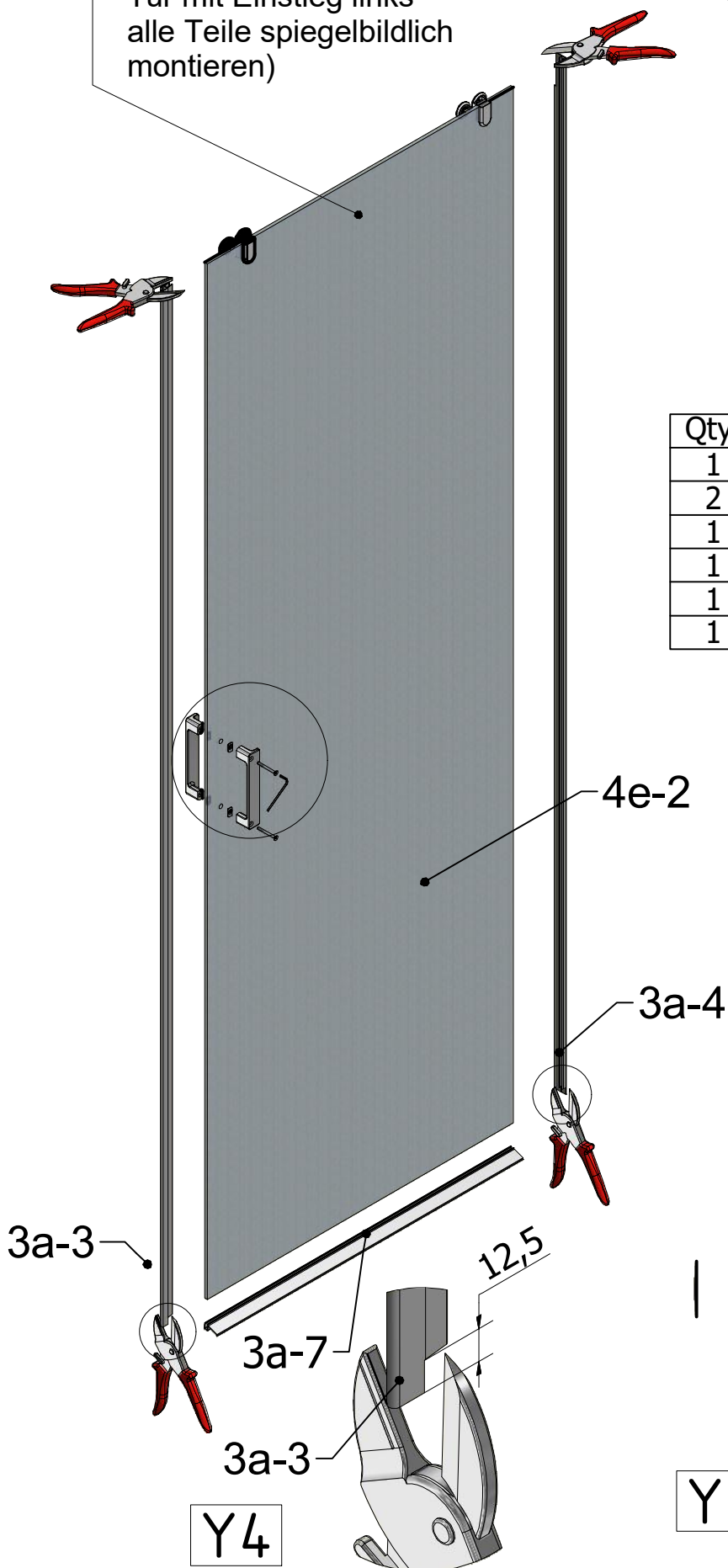
Rollenwagen vor der Montage an der Glasscheibe in das Rollenführungsprofil 3g-1 einsetzen.

Y1

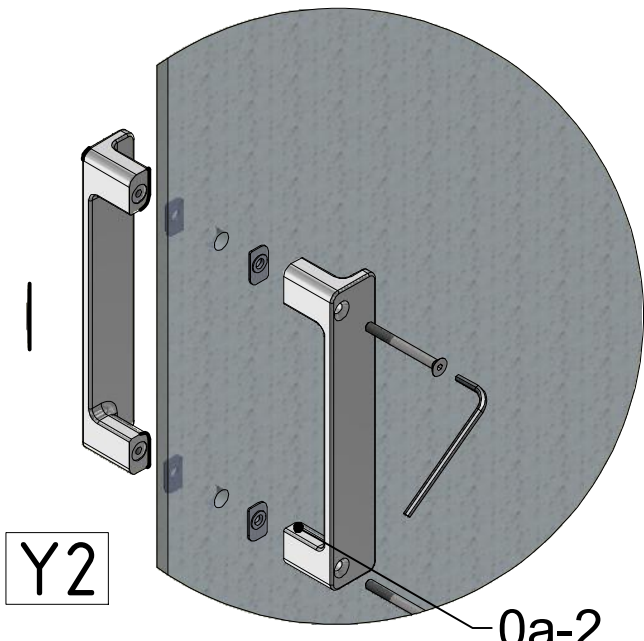
2x



Qty.	Number	BOX
1	4e-2	4e
2	3g-2	3g
1	3a-3	3a
1	3a-4	3a
1	3a-7	3a
1	0a-2	0a

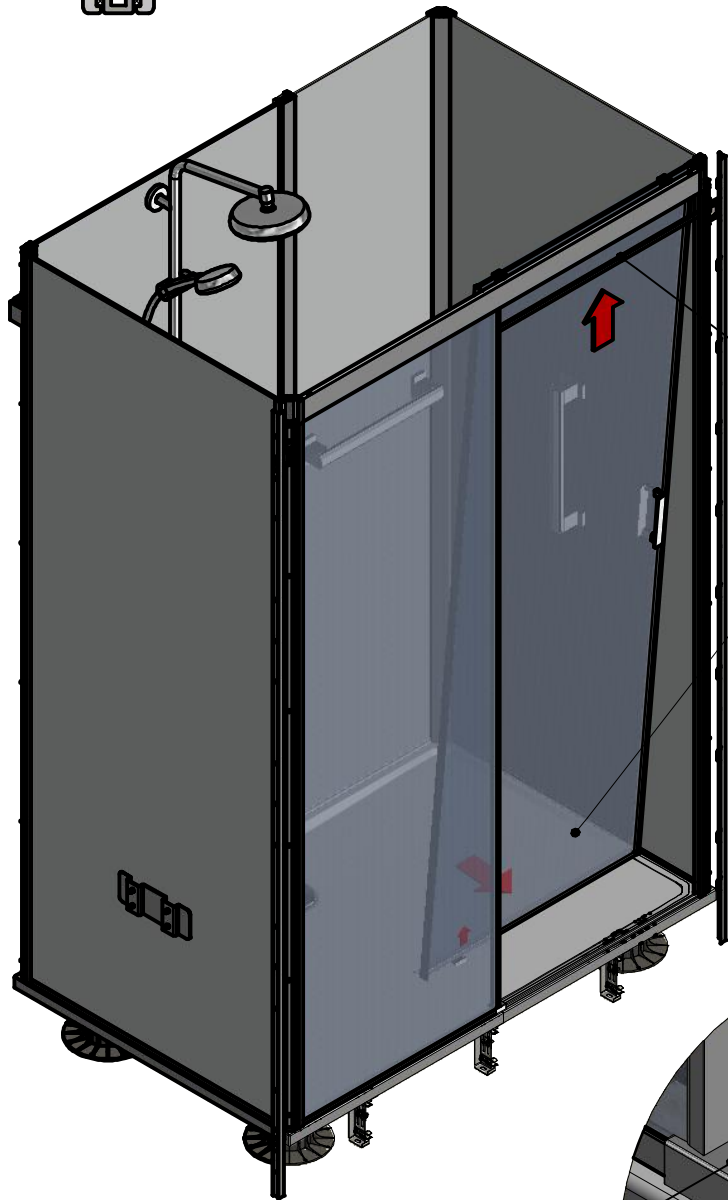
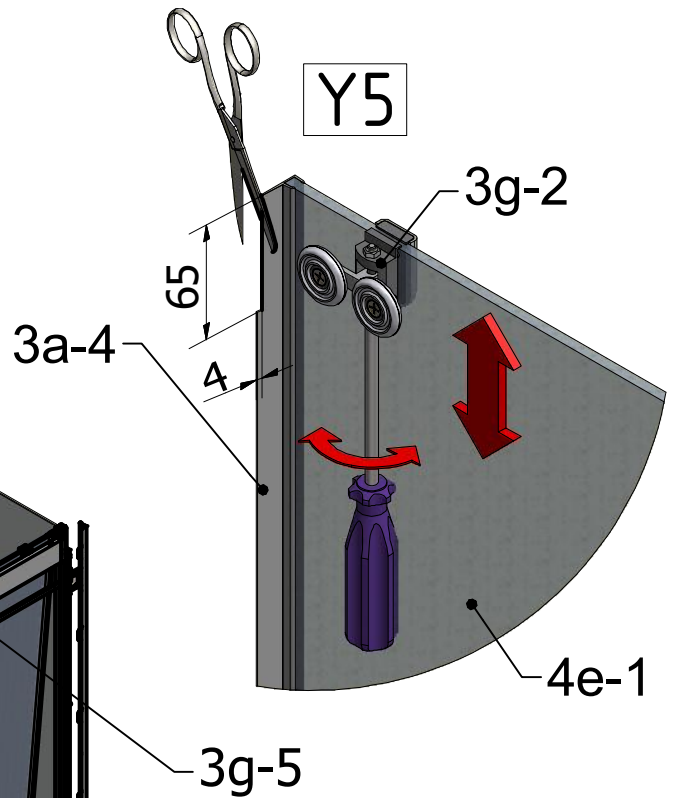
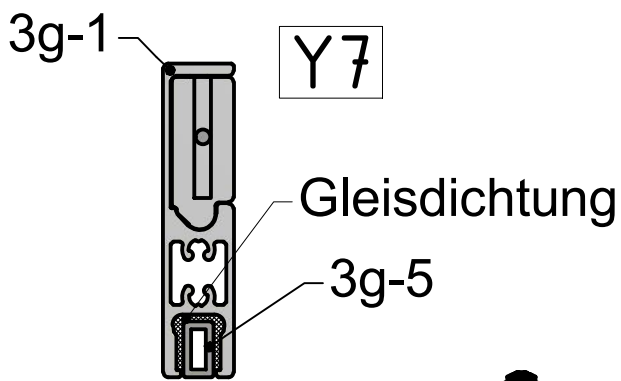


Y3



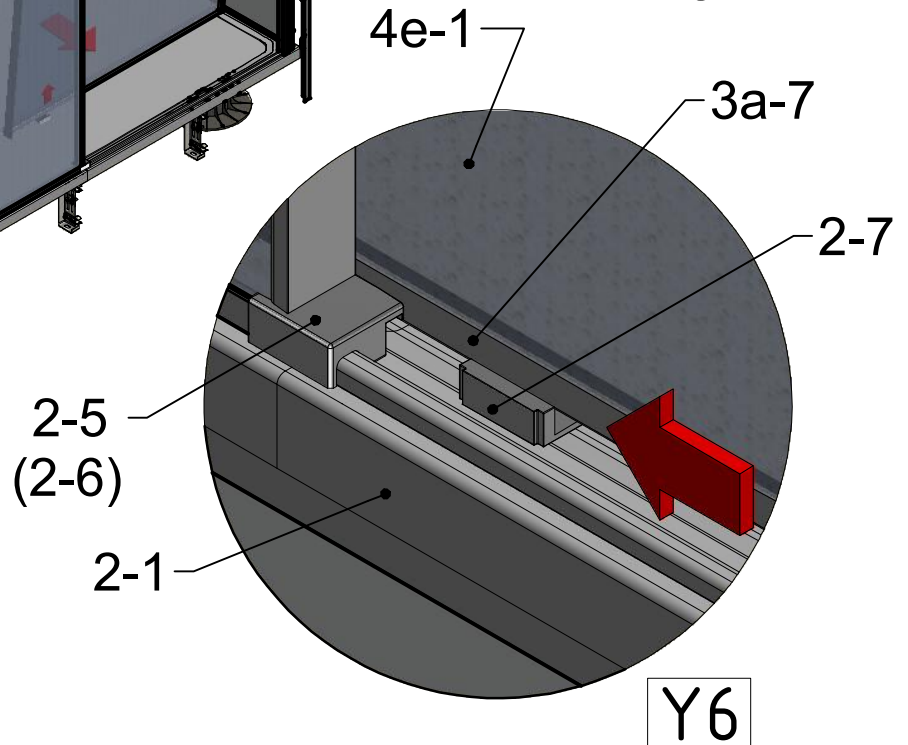
Y2

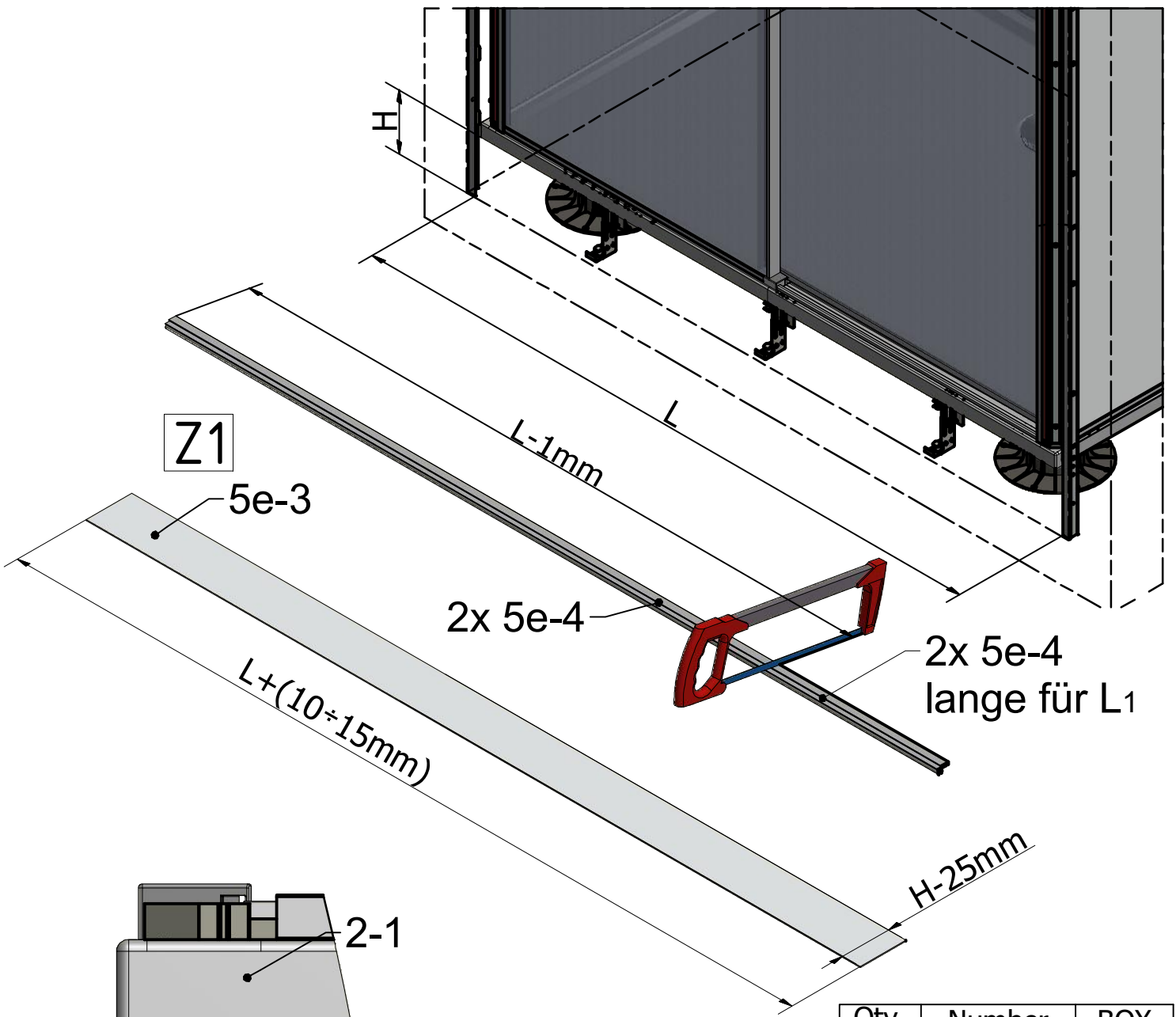
Y4



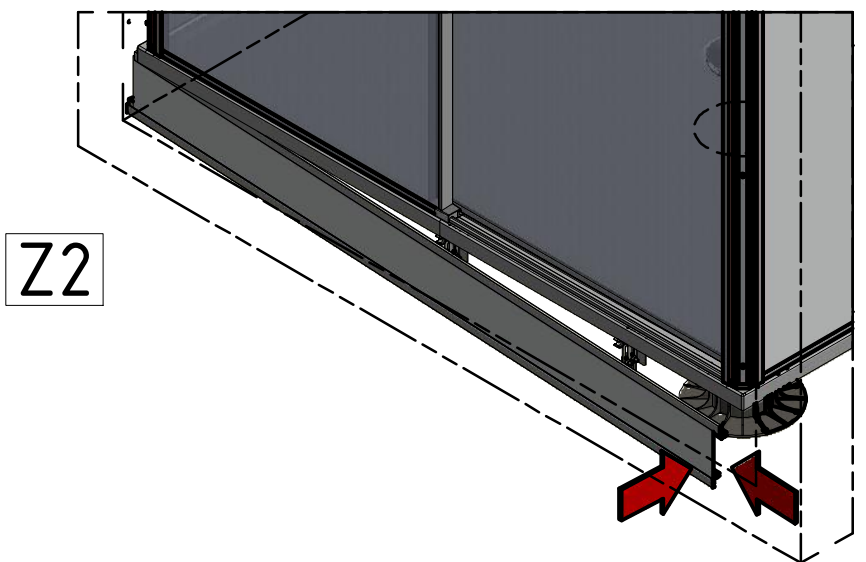
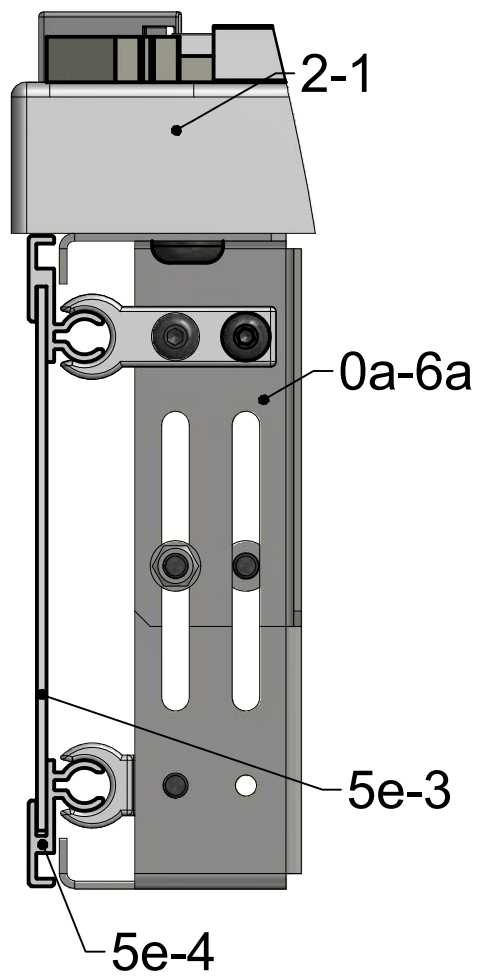
Qty.	Number	BOX
1	3g-5	3g
1	2-7	2

Türscheibe kann nach Montage nicht ausgehängt werden. Nur schwenken nach Innen möglich.



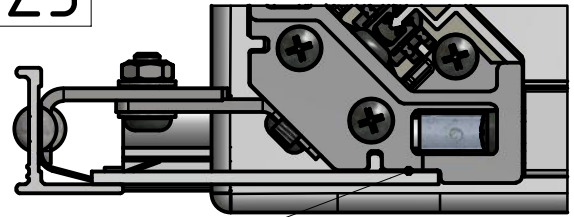


Qty.	Number	BOX
1	5e-3	5e
2	5e-4	5e

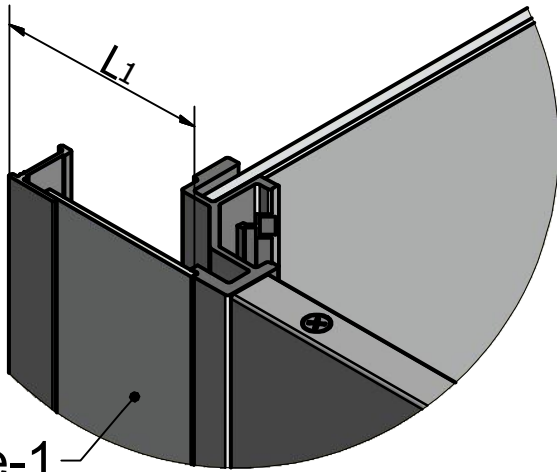


Qty.	Number	BOX
1	5e-1	5e
1	5e-2	5e

Z3



Abdeckband vor Installation abziehen

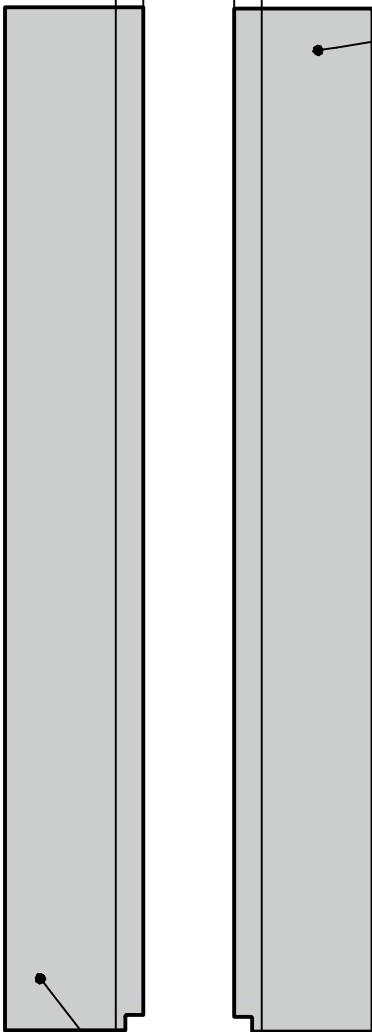


5e-1

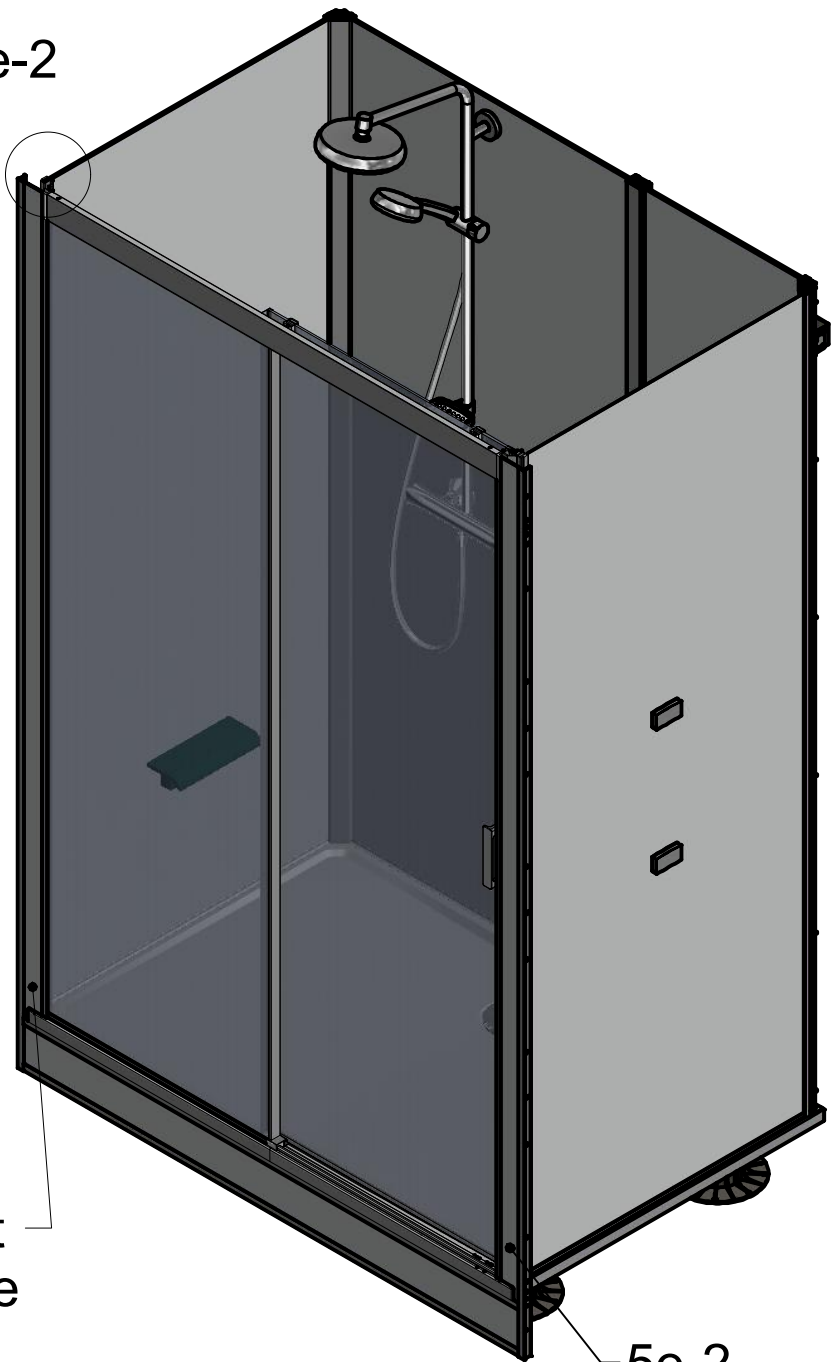
$L1 - 12\text{mm}$

$L2 - 12\text{mm}$

5e-2



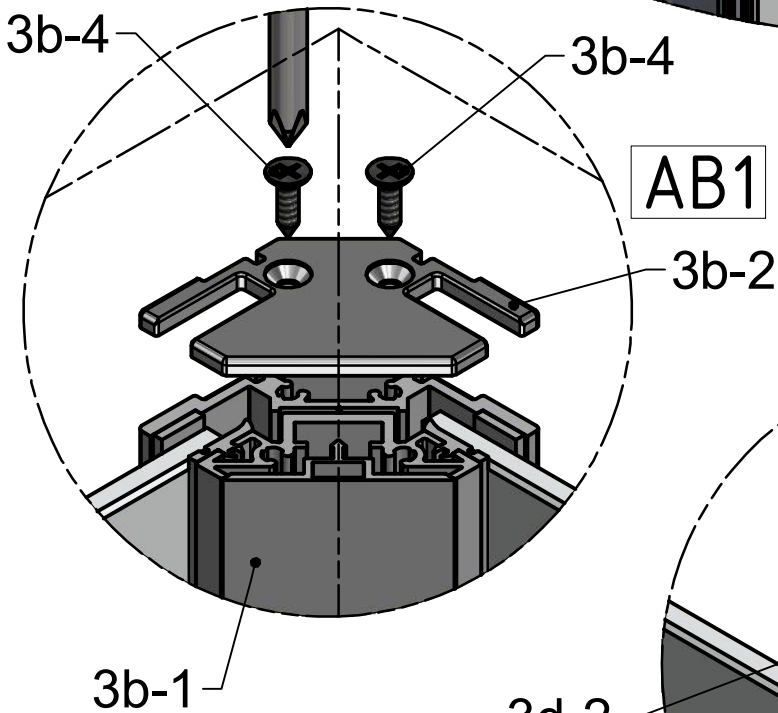
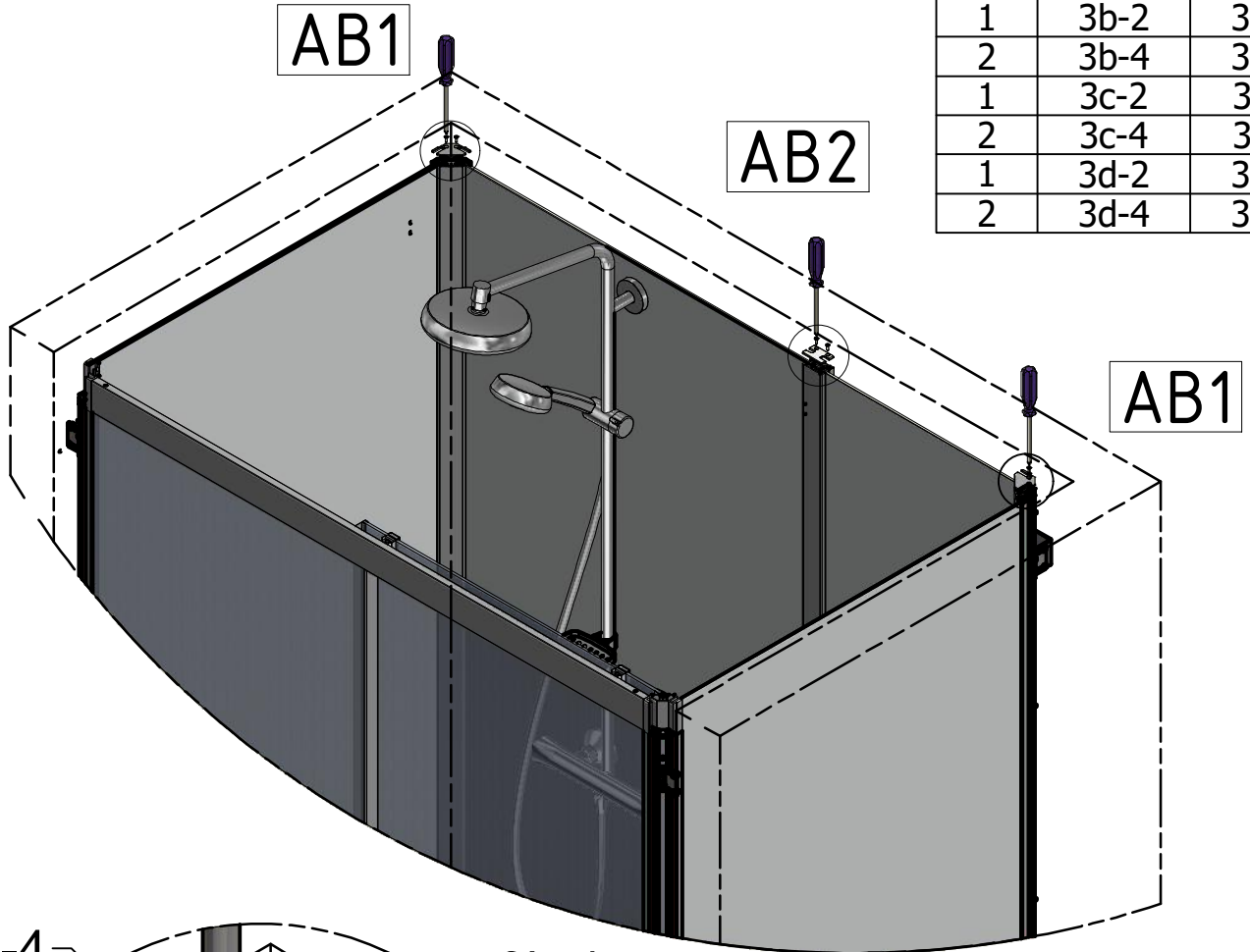
5e-1



5e-2

Die Vorderseite hat eine Schutzfolie

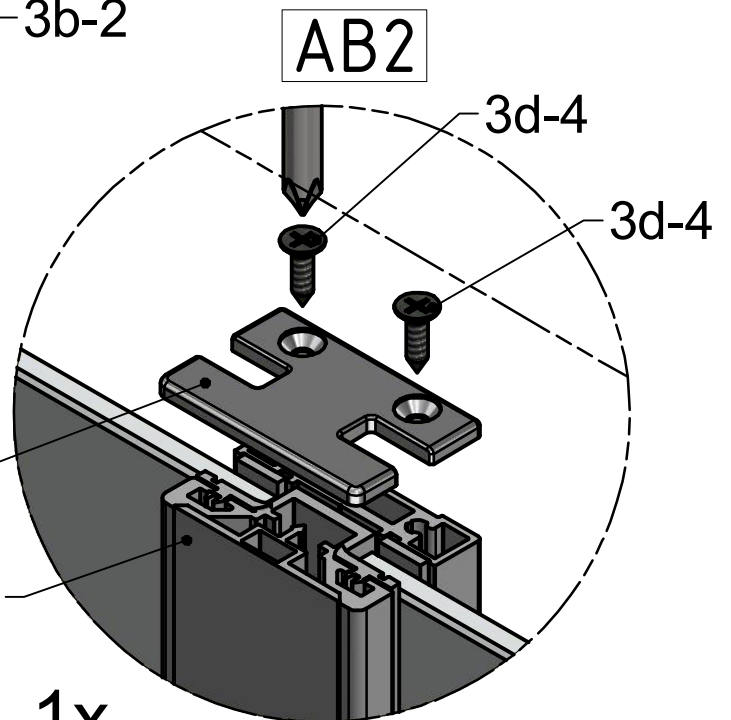
Qty.	Number	BOX
1	3b-2	3b
2	3b-4	3b
1	3c-2	3c
2	3c-4	3c
1	3d-2	3d
2	3d-4	3d



AB1

3b-2

3b-1



AB2

3d-4

3d-4

3d-2

3d-1

1x

Nur für Duschwannen größer 1160mm