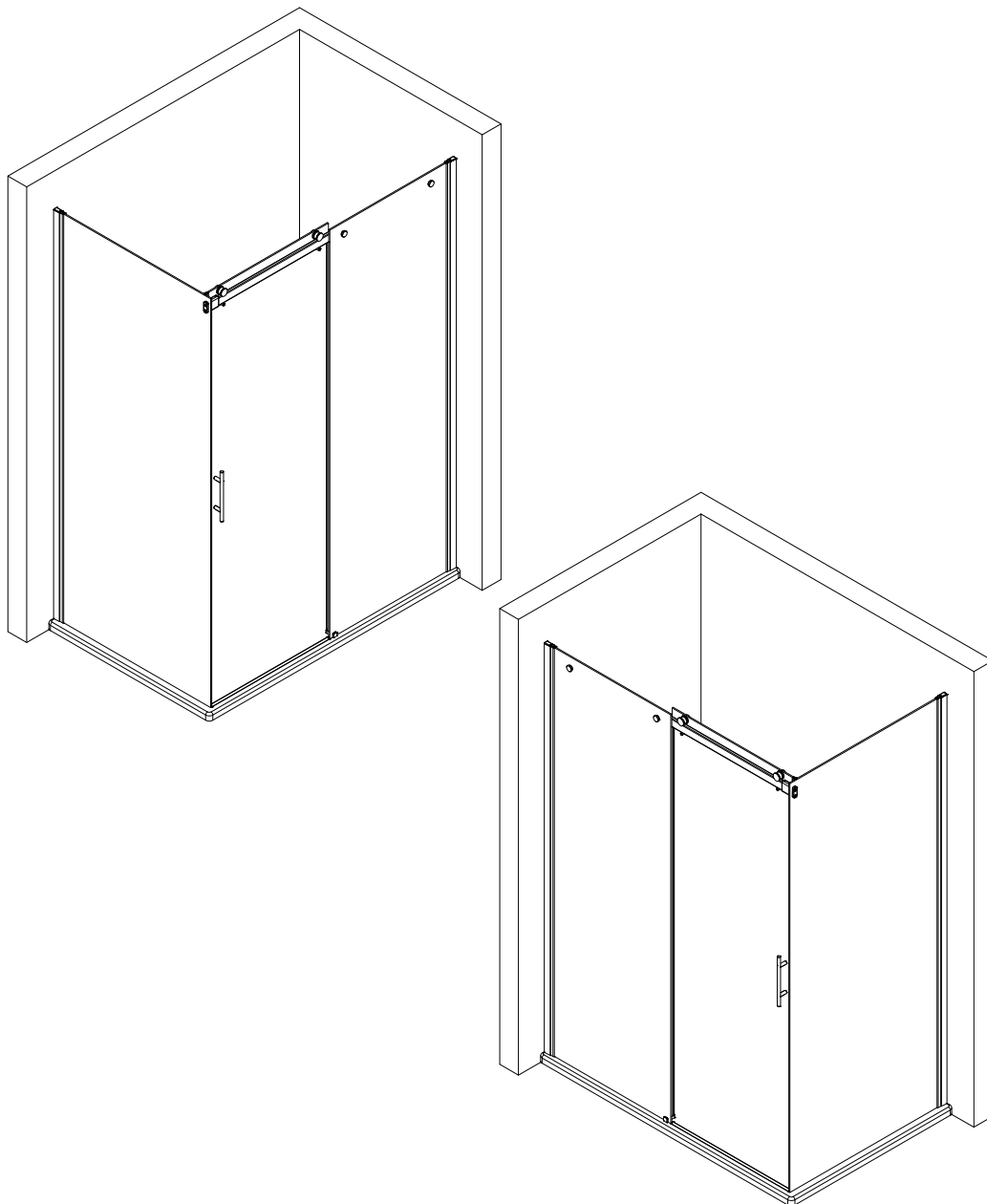
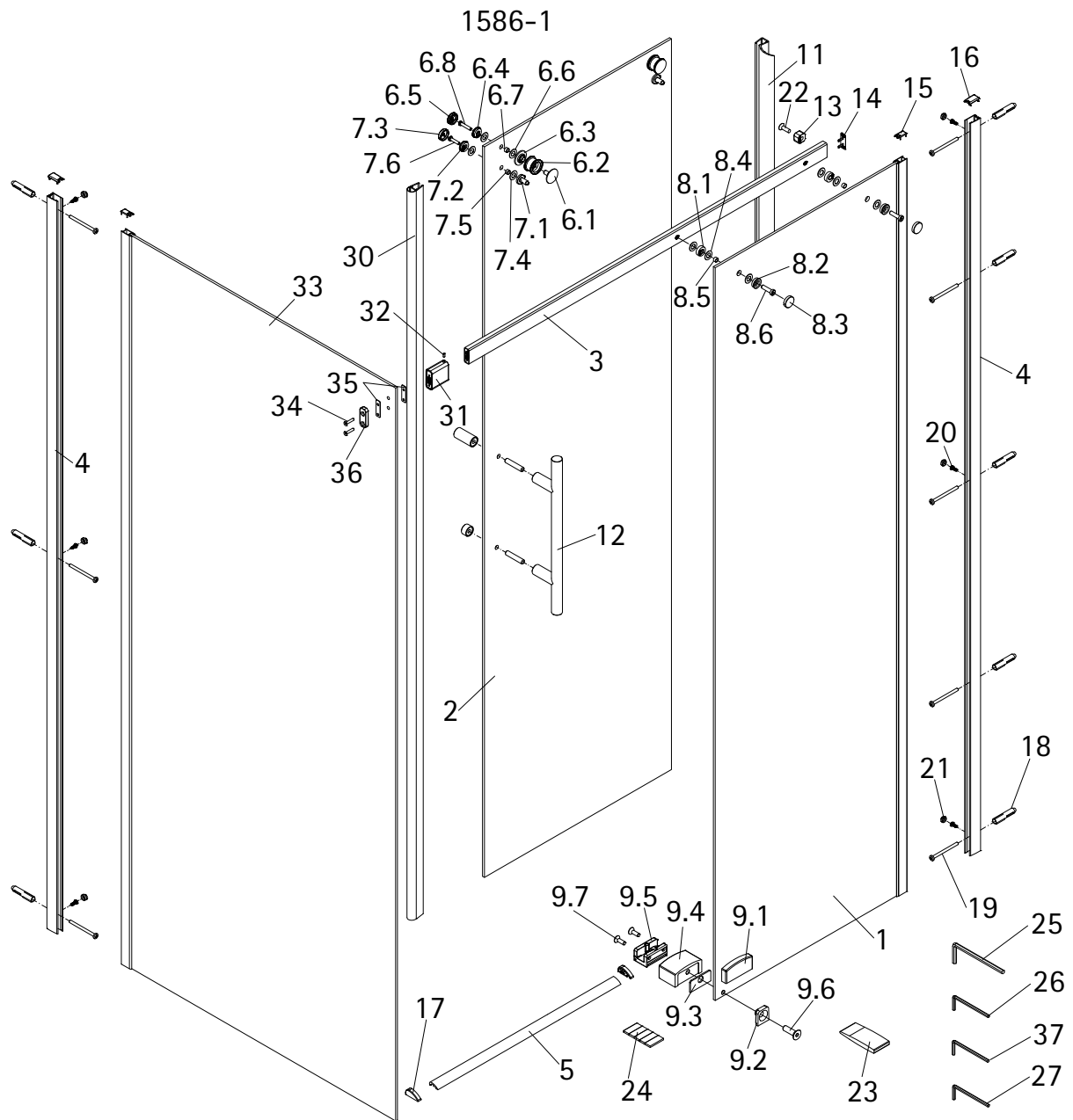


- Montageanleitung
- Assembly instructions
- Notice de montage
- Montagehandleiding
- Návod na montáž
- Instrucțiune de montaj
- Navodila za namestitev
- Installationstruktioener

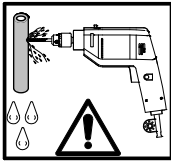
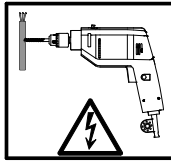
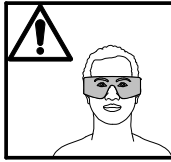
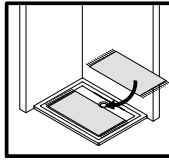
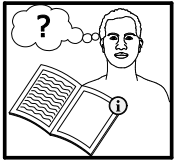




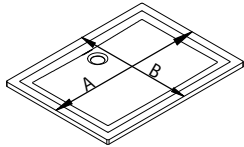
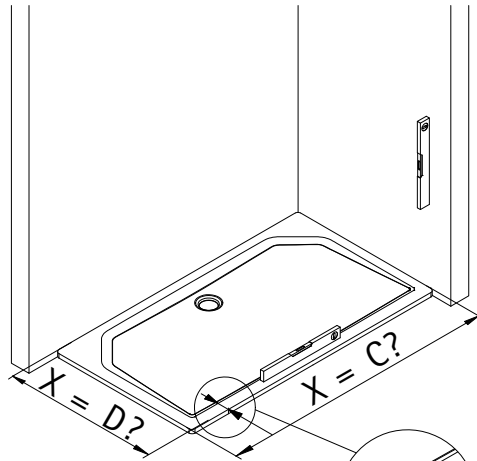
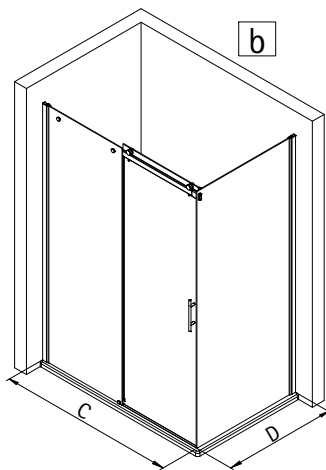
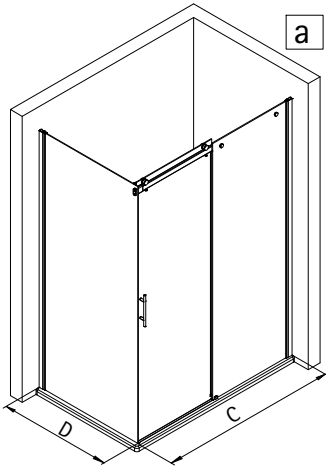
Pos.	Bezeichnung	Ersatzteil-Nr.	Preis
1	1 x Nebenteil		
2	1 x Türteil		
3	1 x Führungsschiene (inkl. Pos. 14)	E23305	79,95 €
4	2 x Wandanschlussprofil	E23230	34,95 €
5	1 x Wasserleiste (Pos. 17, 24)	E23050	27,95 €
6	2 x Rolle komplett	E23261	Set 59,95 €
6.1	2 x Blende außen		
6.2	2 x Rolle		
6.3	2 x Blende innen		
6.4	2 x Gegenstück		
6.5	2 x Kappe innen		
6.6	4 x Dichtung		
6.7	2 x Glasschutz		
6.8	2 x Zylinderschraube M6 x 30 mm	E23262	Set 25,95 €
7	2 x Aushebeschutz komplett		
7.1	2 x Aushebeschutz	E23222	Set 19,95 €
7.2	2 x Gegenstück		
7.3	2 x Kappe innen		
7.4	4 x Dichtung		
7.5	2 x Glasschutz		
7.6	2 x Zylinderschraube M6 x 25 mm		
8	2 x Laufschienenbefestigung komplett	E23308	Set 69,95 €
8.1	2 x Distanzring		
8.2	2 x Gegenstück		
8.3	2 x Kappe		
8.4	6 x Dichtung		
8.5	2 x Glasschutz		
8.6	2 x Zylinderschraube M8 x 25 mm	E23307	Set 79,95 €
9	1 x Türführung komplett		
9.1	1 x Blende		
9.2	1 x Gegenplatte		
9.3	1 x Schutzfolie		

Pos.	Bezeichnung	Ersatzteil-Nr.	Preis
9.4	1 x Abstandshalter	E23280	Set 49,95 €
9.5	1 x Türführung		
9.6	1 x Senkkopfschraube M6 x 20 mm		
9.7	1 x Senkkopfschraube M4 x 12 mm	E23057	34,95 €
11	1 x Dichtprofil		
12	1 x Griff komplett	E23140-17	29,95 €
13	1 x Stopper (inkl. Pos. 22)	E23225	9,95 €
14	1 x Abdeckkappe Führungsschiene	E23205	Set 8,95 €
15	2 x Einschubkappe		
16	2 x Abdeckkappe		
17	2 x Endkappe Wasserleiste	E23203	Set 13,95 €
18*	8 x Dübel S6		
19*	8 x Blechschraube 4,2 x 45 mm		
20*	6 x Kappenschraube 3,5 x 9,5 mm		
21*	6 x Abdeckkappe für Kappenschraube		
22*	1 x Senkkopfschraube M8 x 25 mm		
23*	1 x Silikonkeil (6 Stück)		
24	1 x Klebestreifen		
25*	1 x Innensechskantschlüssel SW5		
26*	1 x Innensechskantschlüssel SW4		
27*	1 x Innensechskantschlüssel SW2,5		
30	1 x O-Dichtung	E23073	19,95 €
31	1 x Adapter	E23308	Set 69,95 €
32	1 x Gewindestift M5 x 6 mm		
33	1 x Seitenwand	E23307	Set 79,95 €
34	2 x Senkkopfschraube M5 x 30 mm		
35	2 x Dichtung für Adapter		
36	1 x Gegenplatte für Adapter		
37*	1 x Innensechskantschlüssel SW3		
* Schrauben und Abdeckkappenset		E23200	35,95 €

i

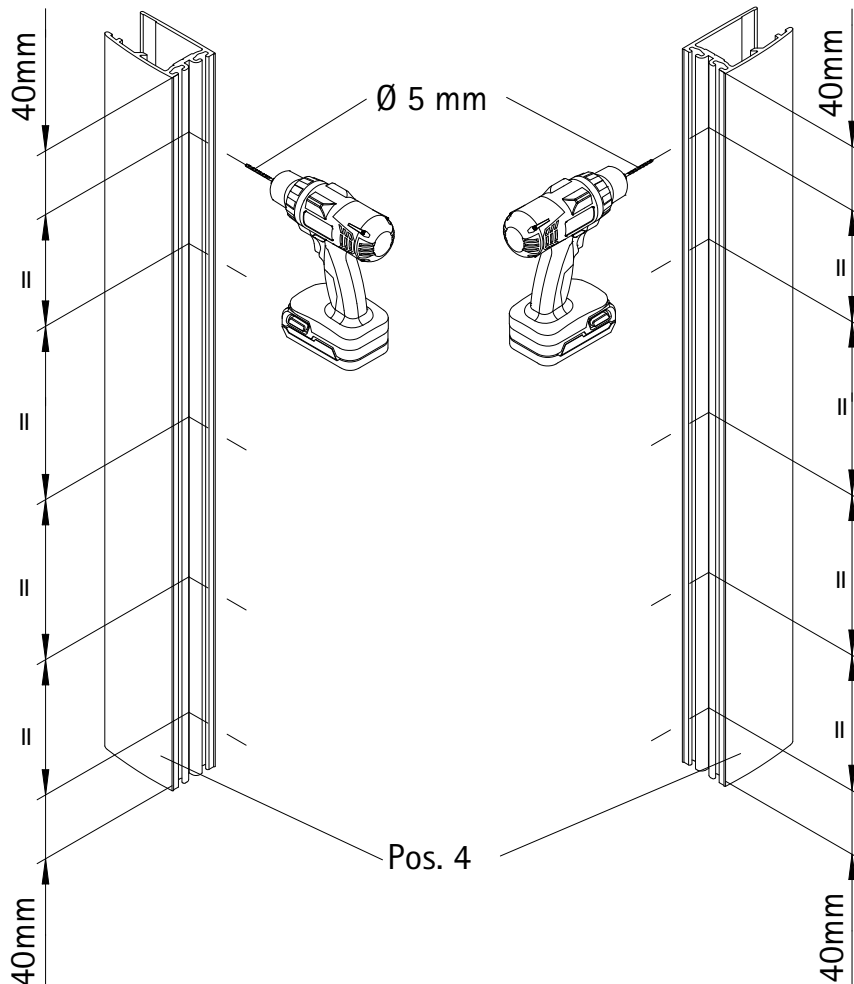


1

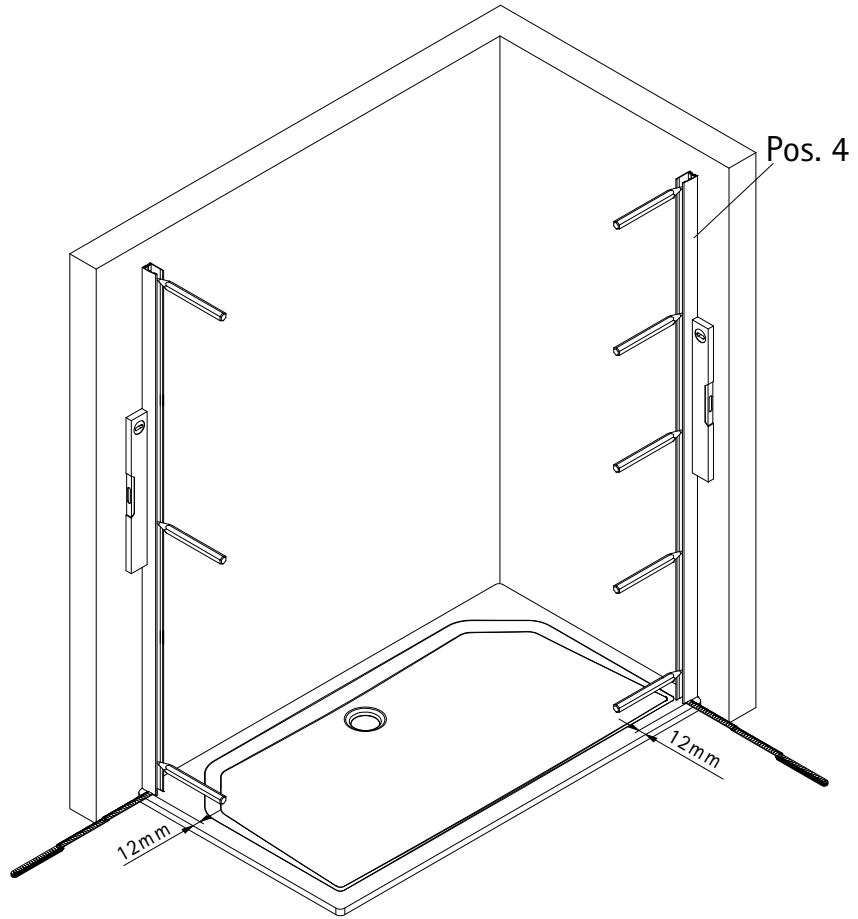


A	B	C	D
1200 x 800 mm		1185 - 1205 mm	785 - 805 mm
1200 x 900 mm		1185 - 1205 mm	885 - 905 mm

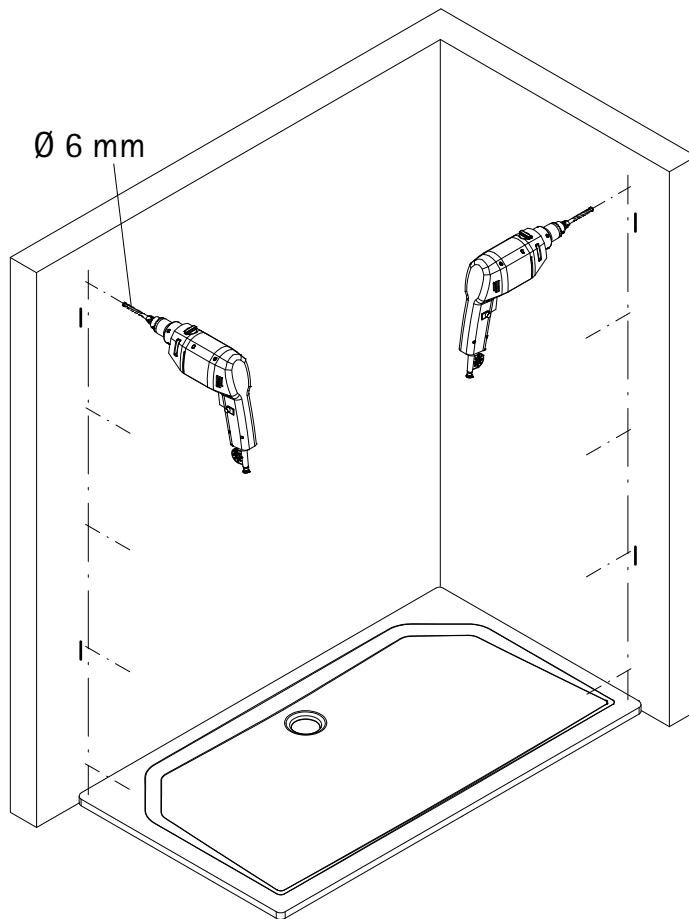
2



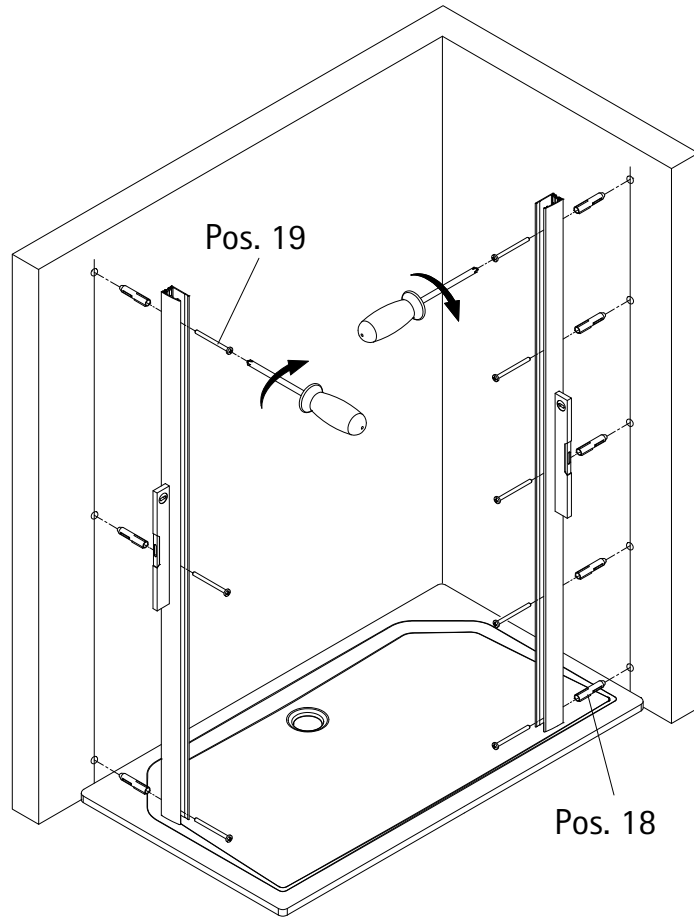
3



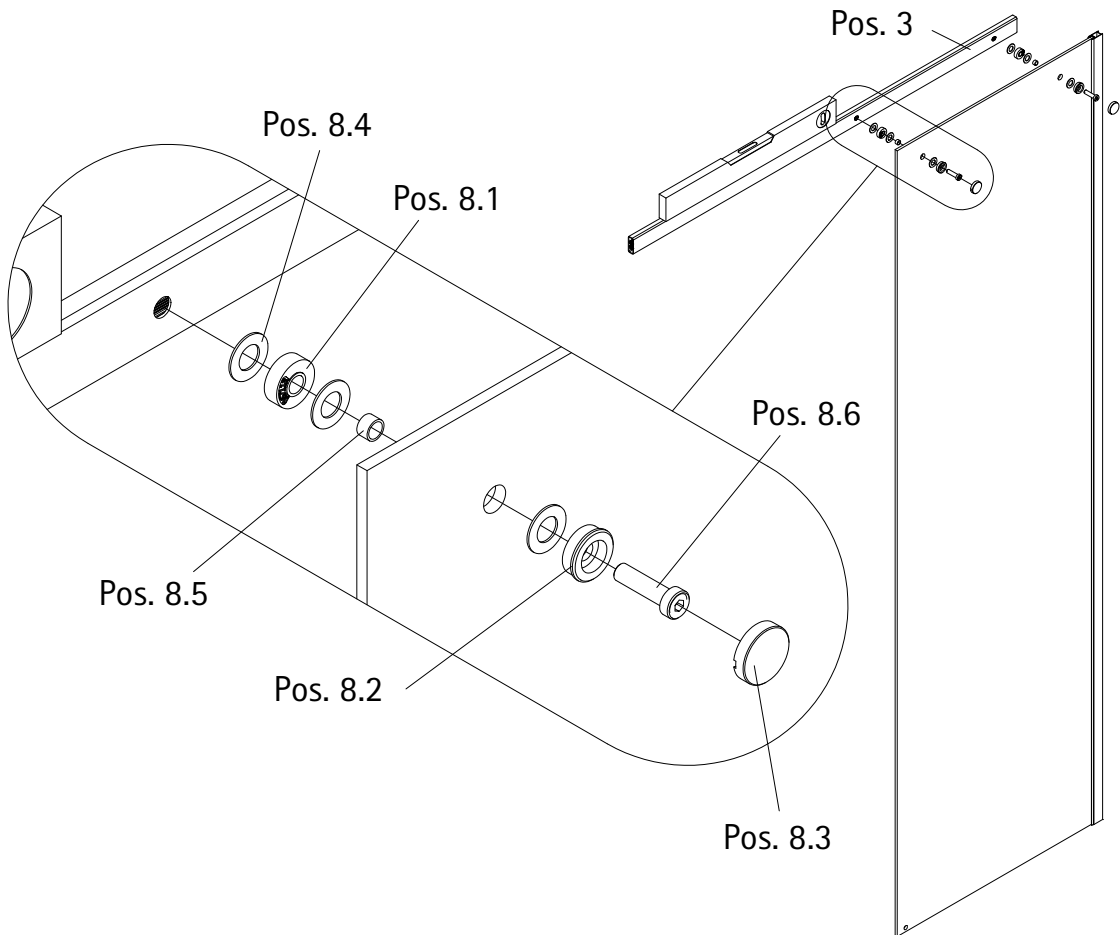
4



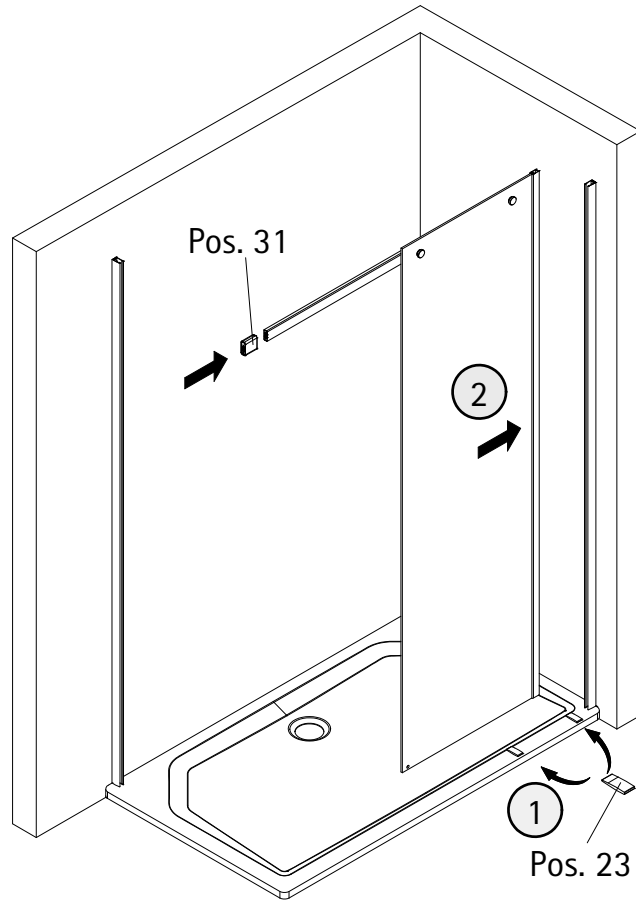
5



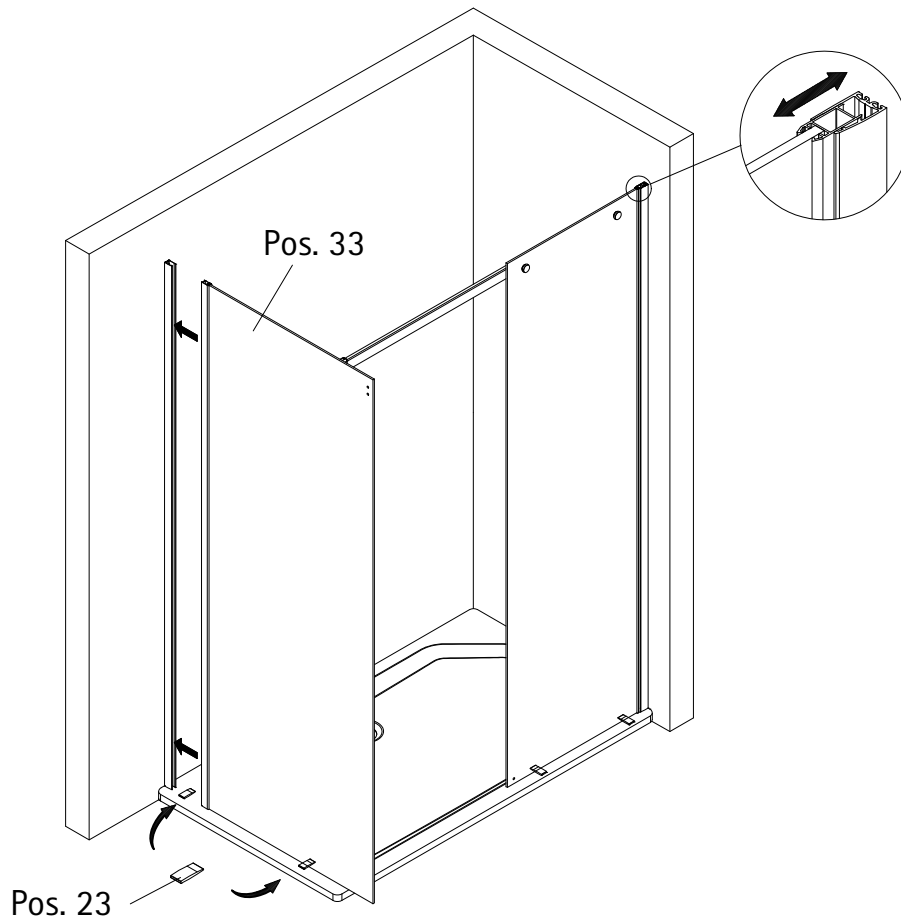
6



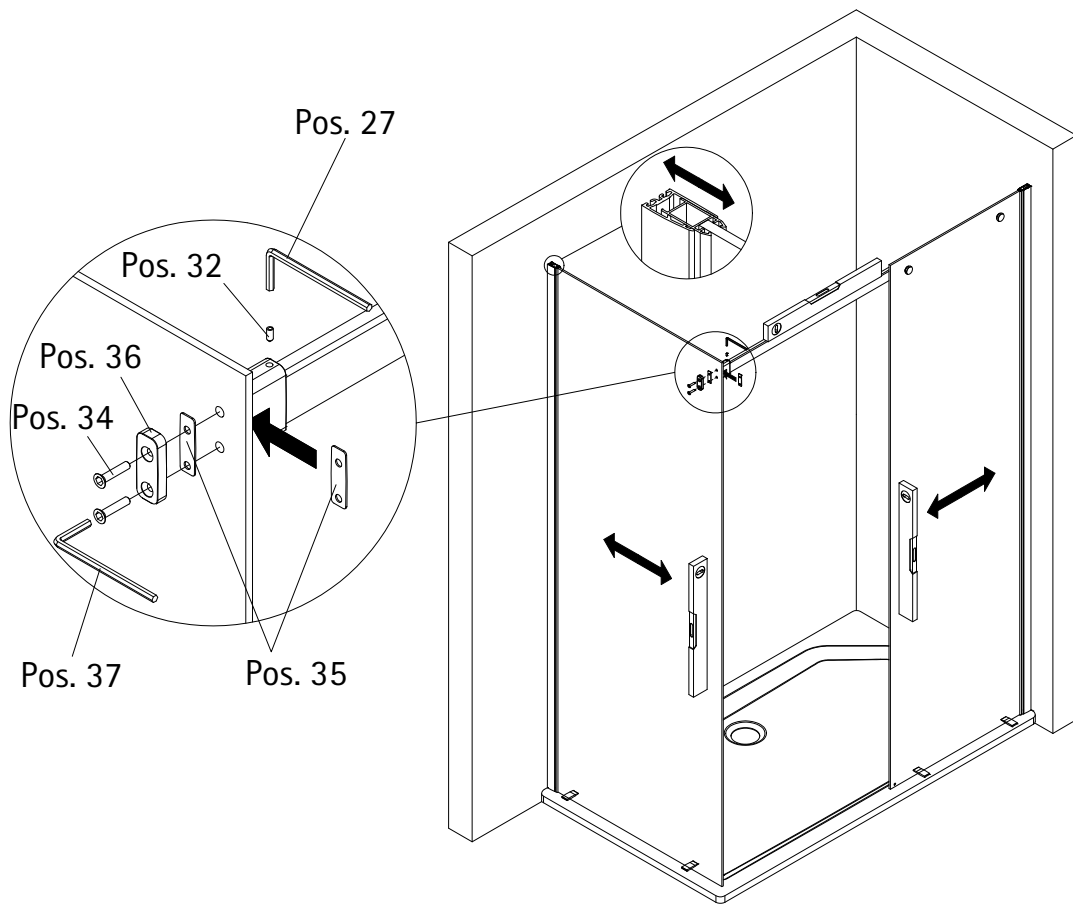
7



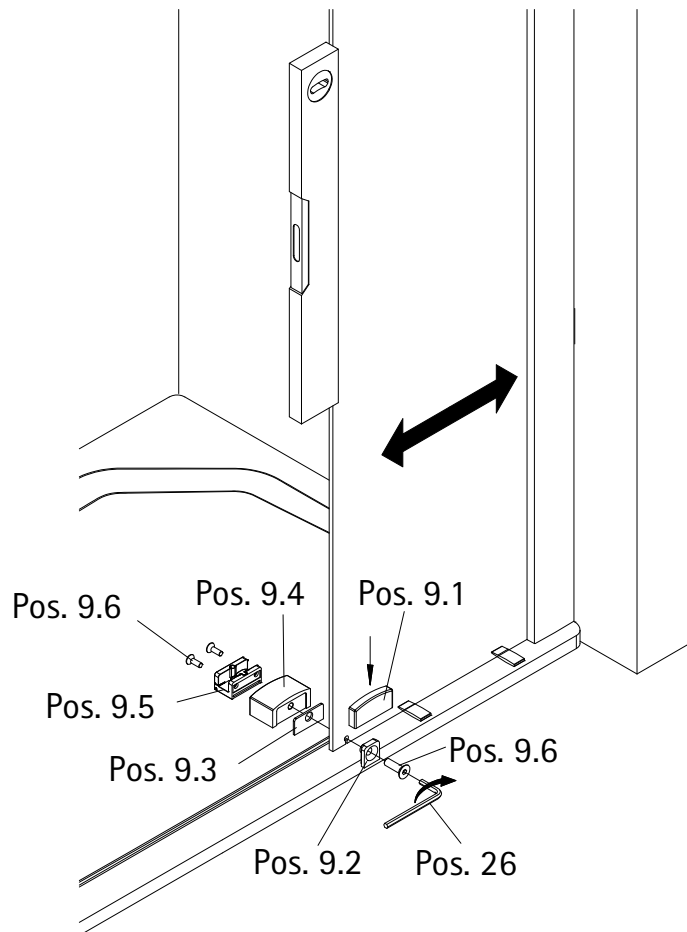
8



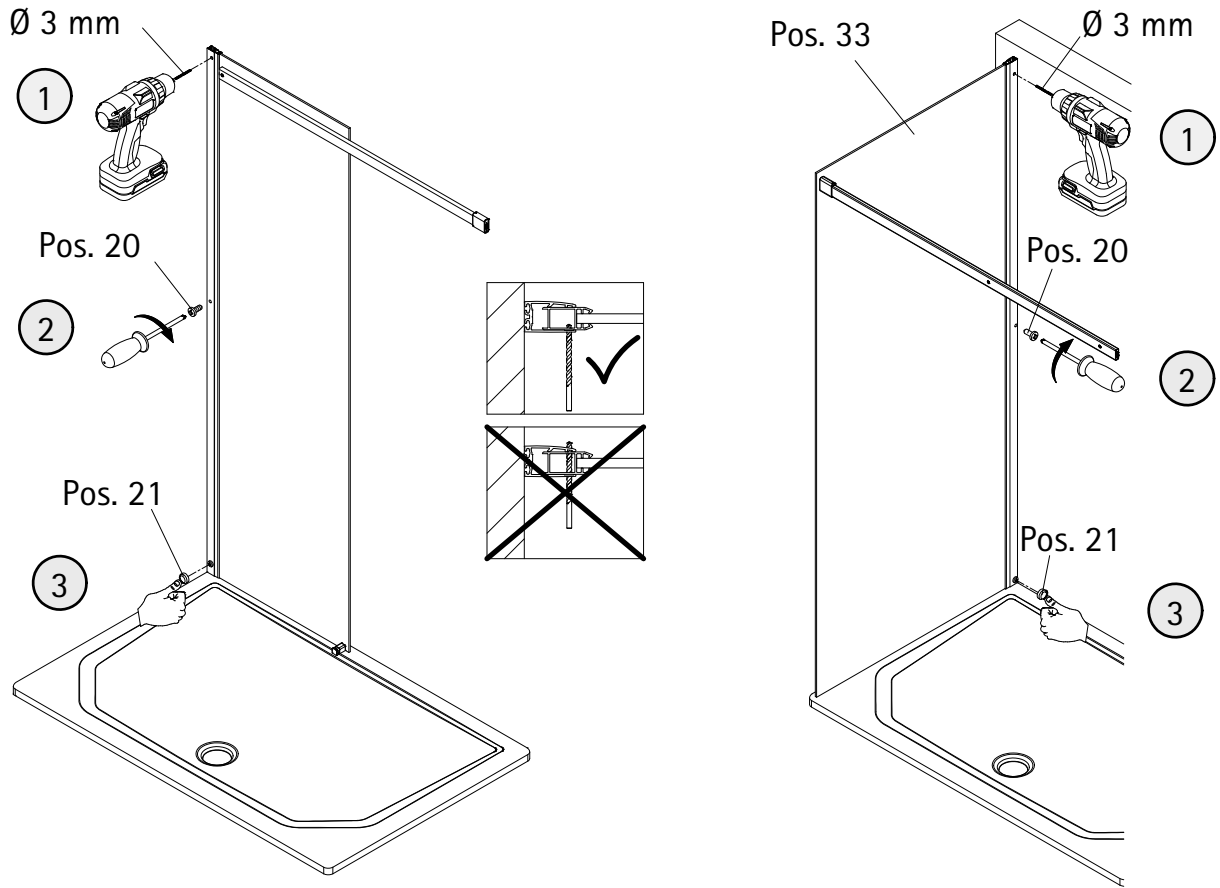
9



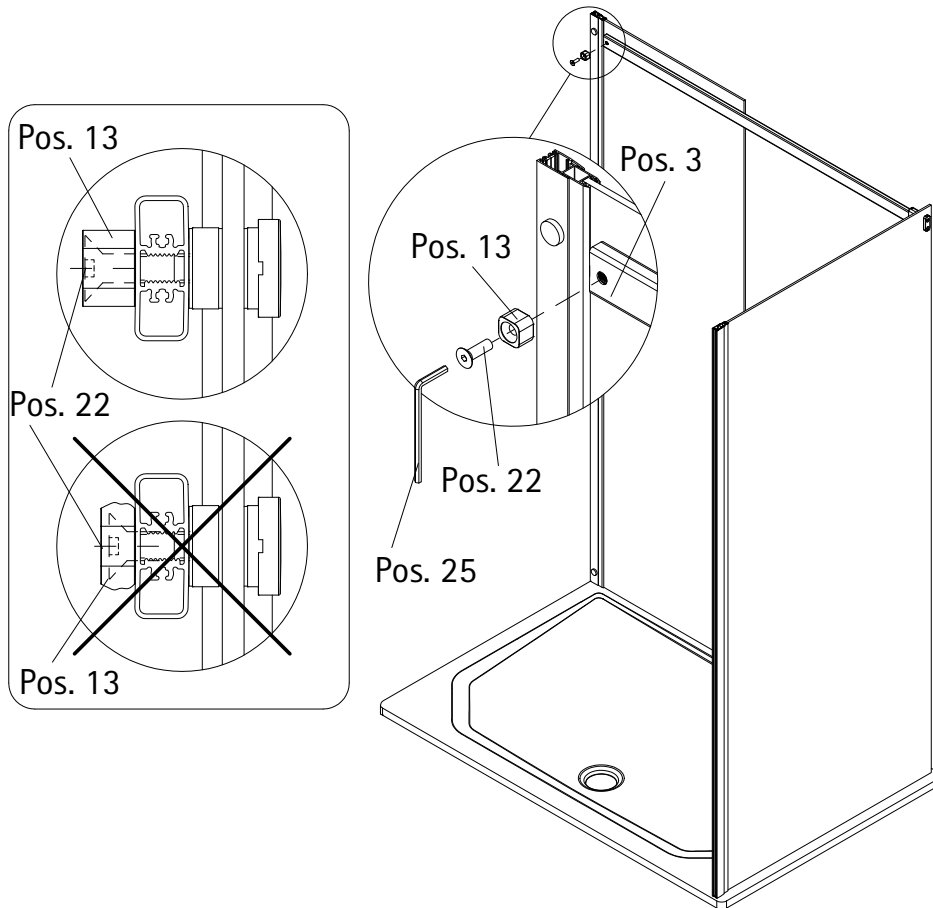
10



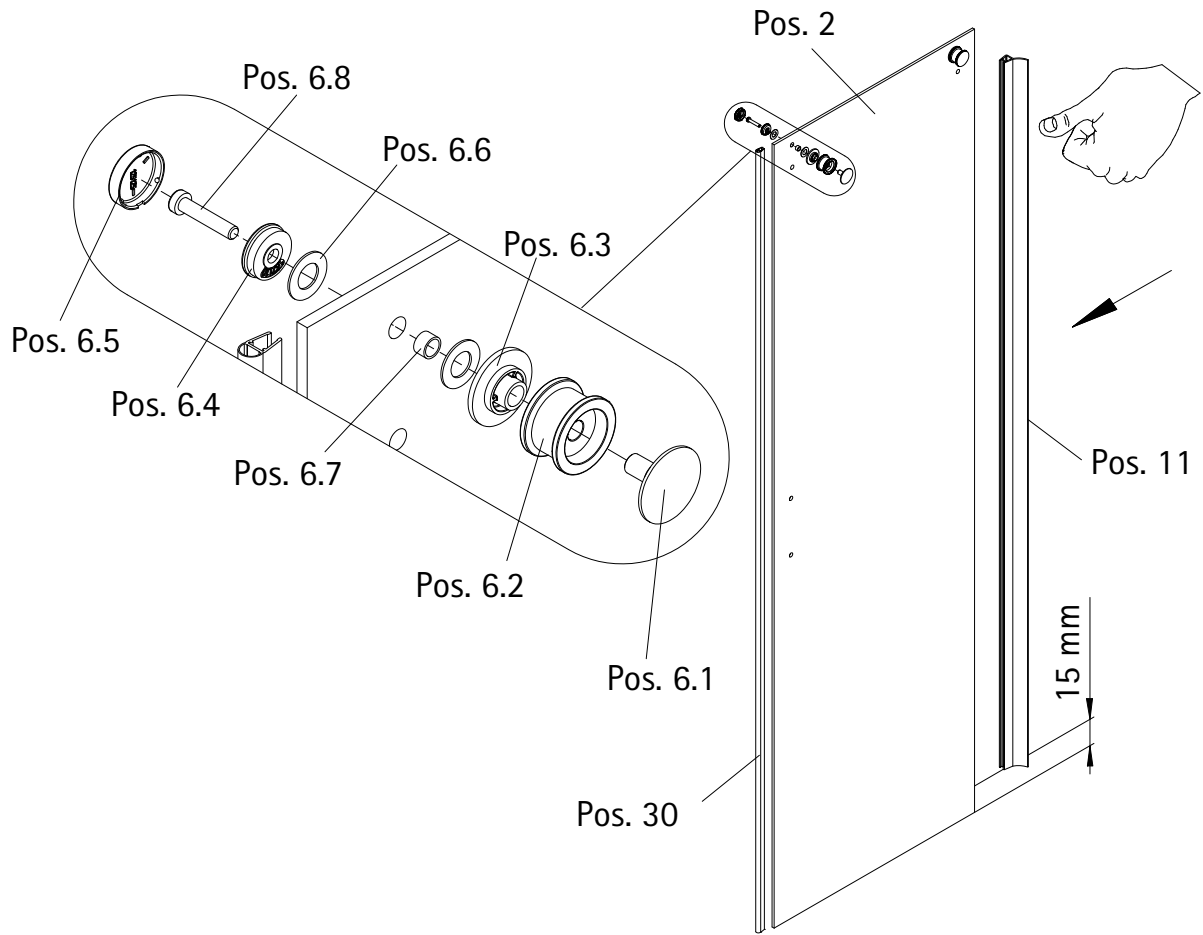
11



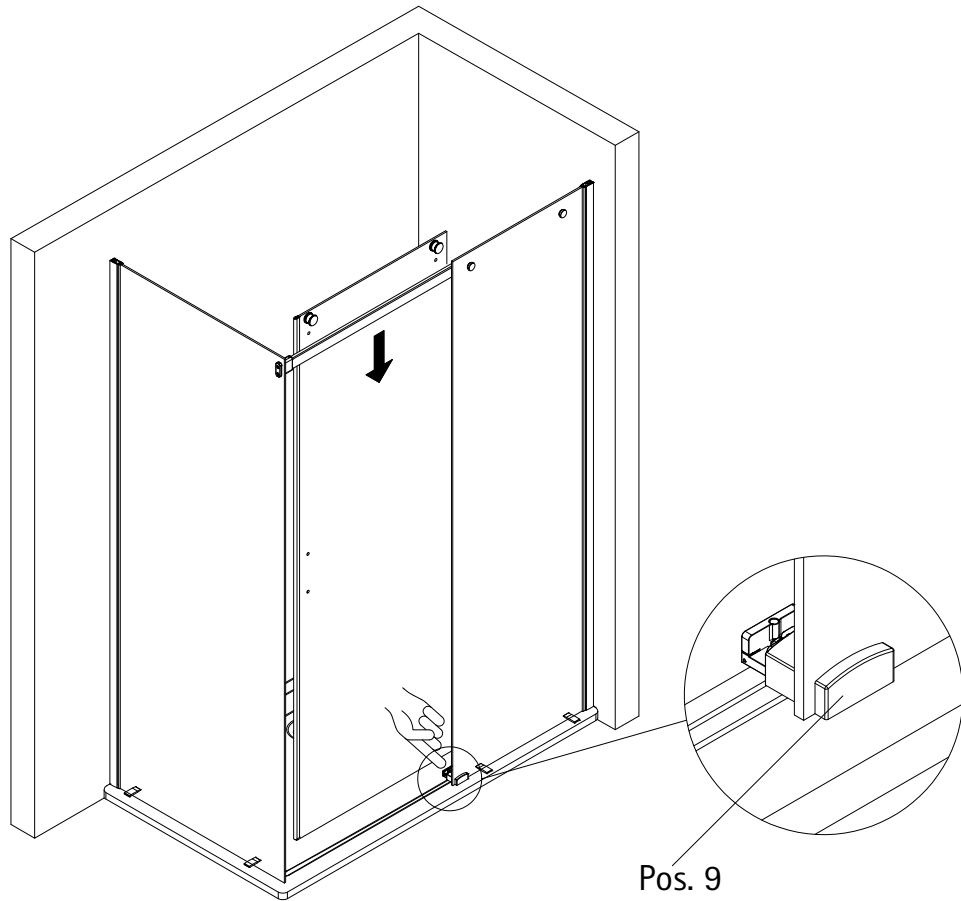
12



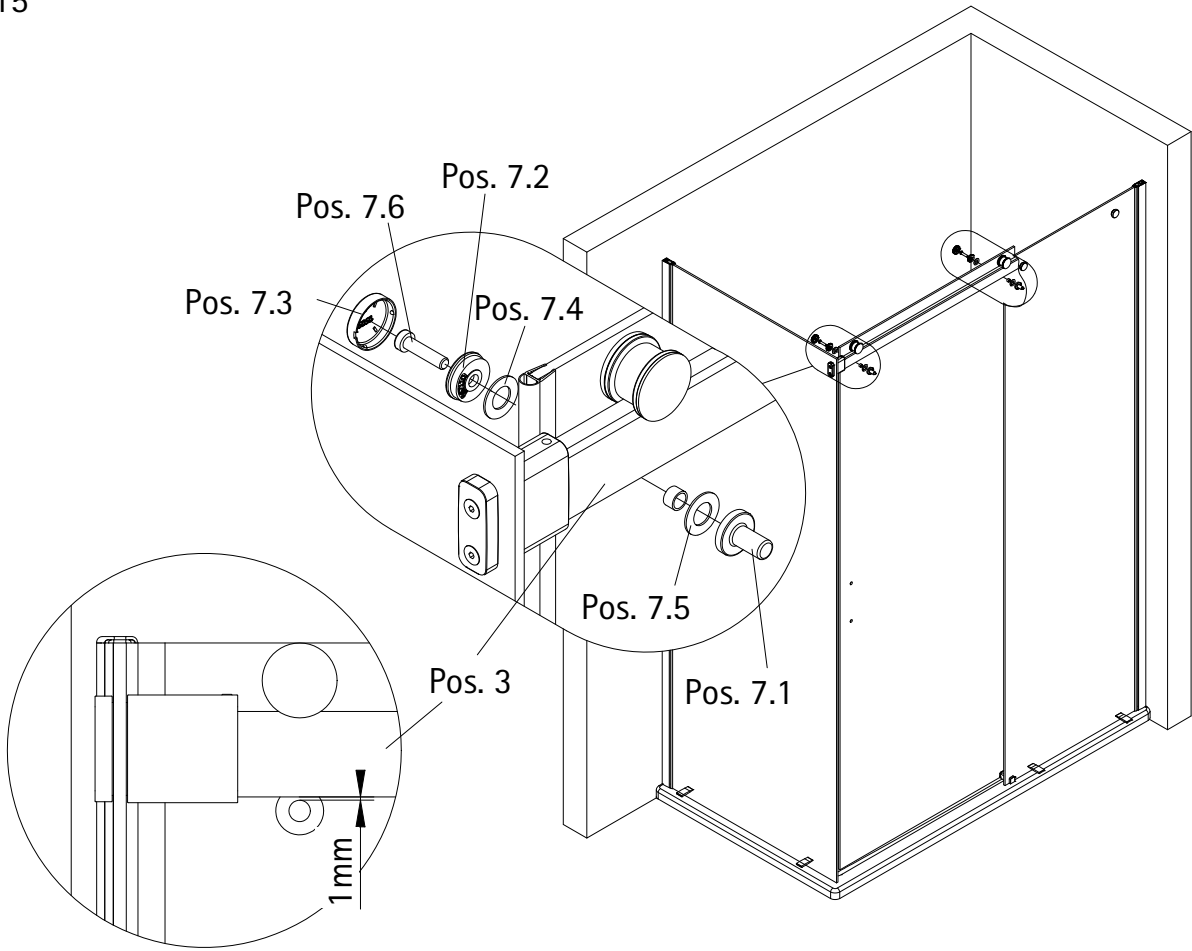
13



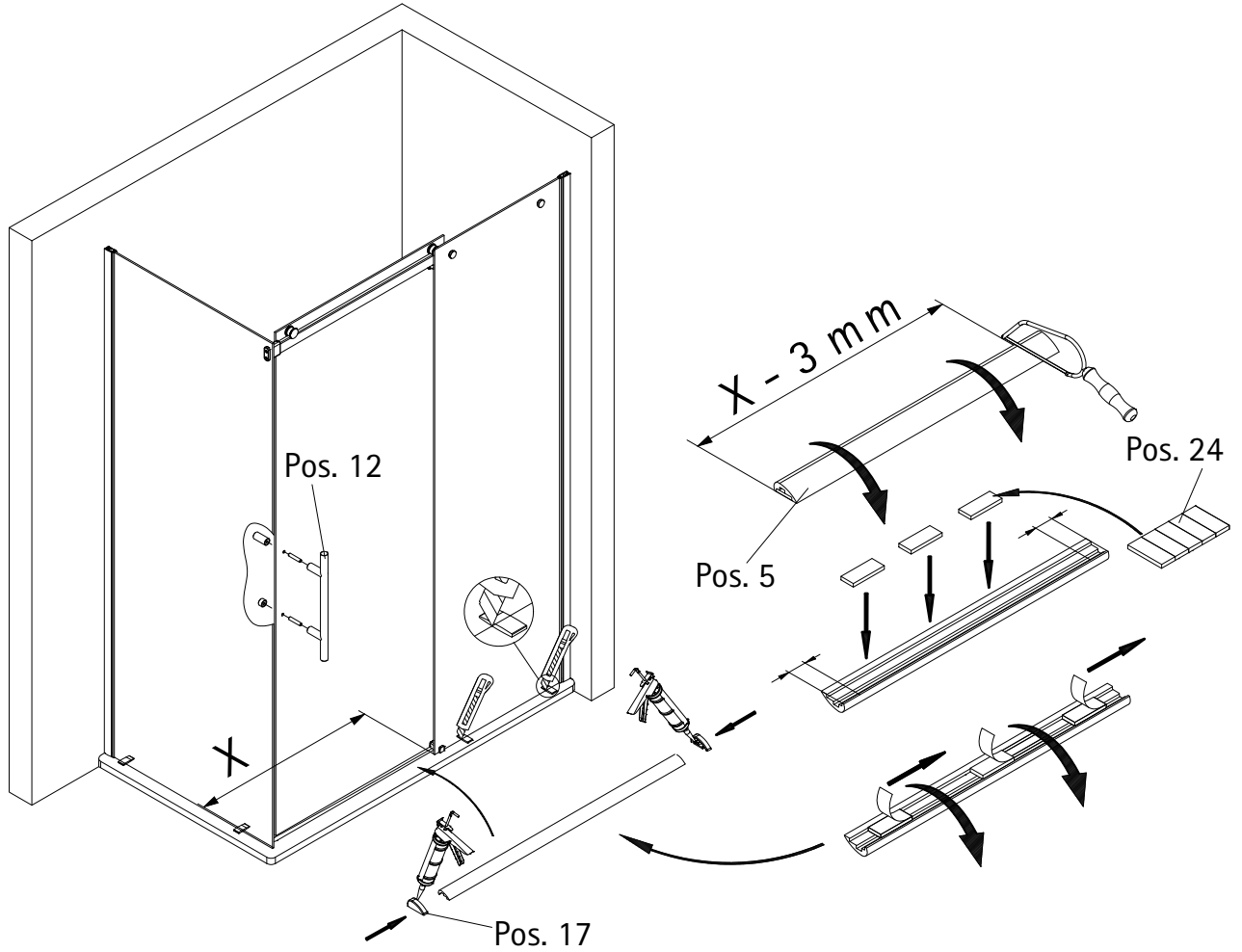
14



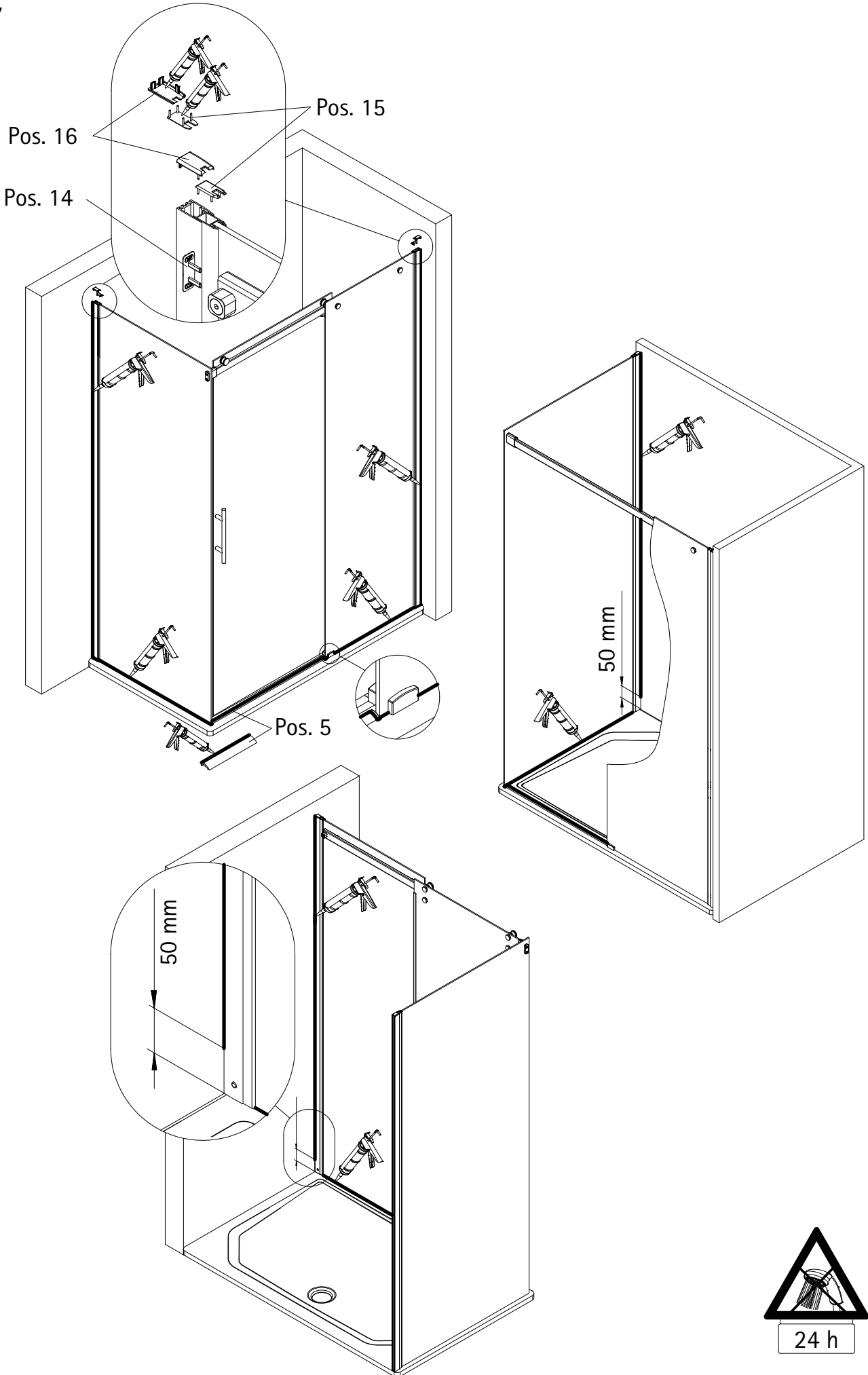
15

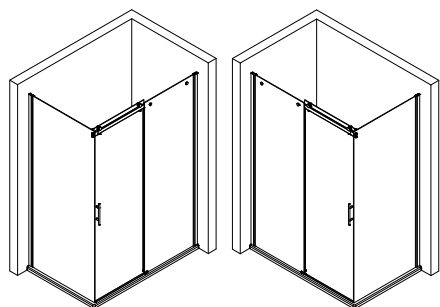


16



17





Kontrollbeleg Control Receipt

Prüfnummer / Inspection number



Duschservice
Zum Hohlen Morgen 22
59939 Olsberg
Deutschland / Germany / Allemagne / Duitsland



Ersatzteilbestellung:



Fax 02962 / 972-4260

Allgemeine technische Probleme:



Telefon 02962 / 972-40

E-mail:



ersatzteile@duschservice.de