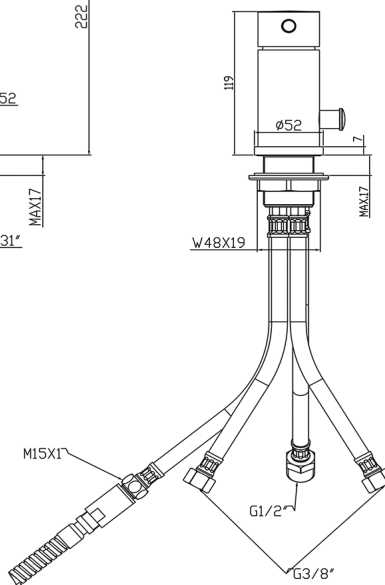
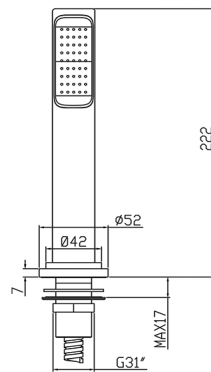
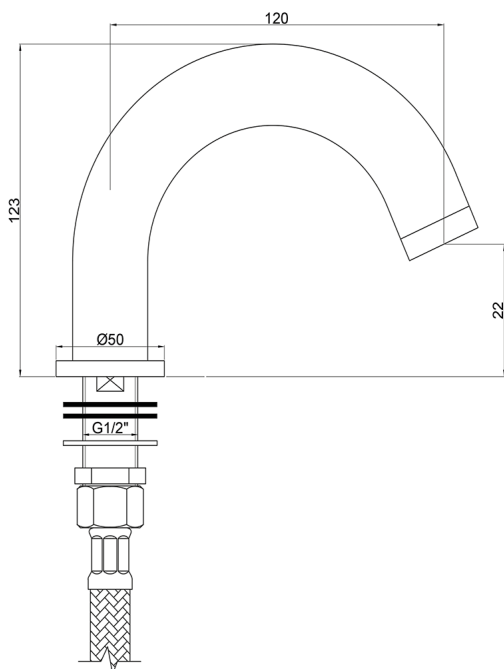
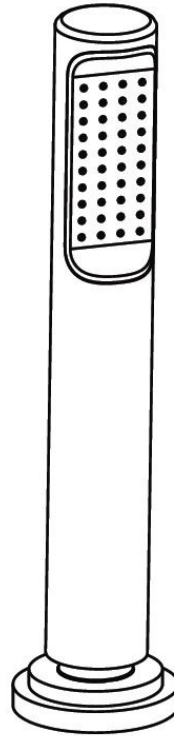
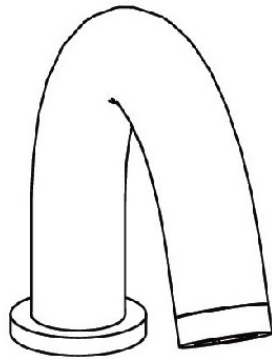
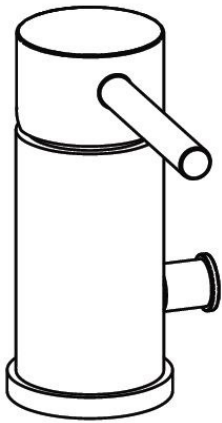




# Wannenrandarmatur

## S3000



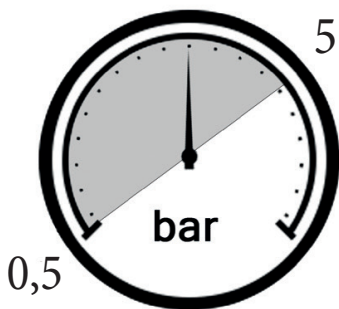
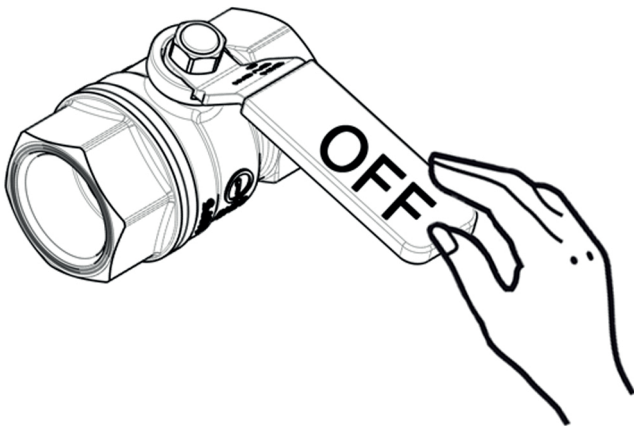


# Wannenrandarmatur

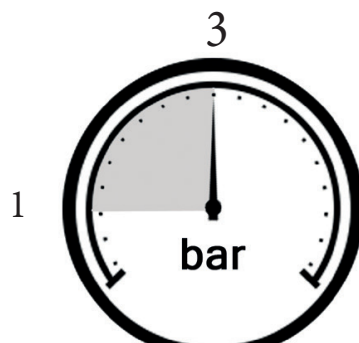
## S3000



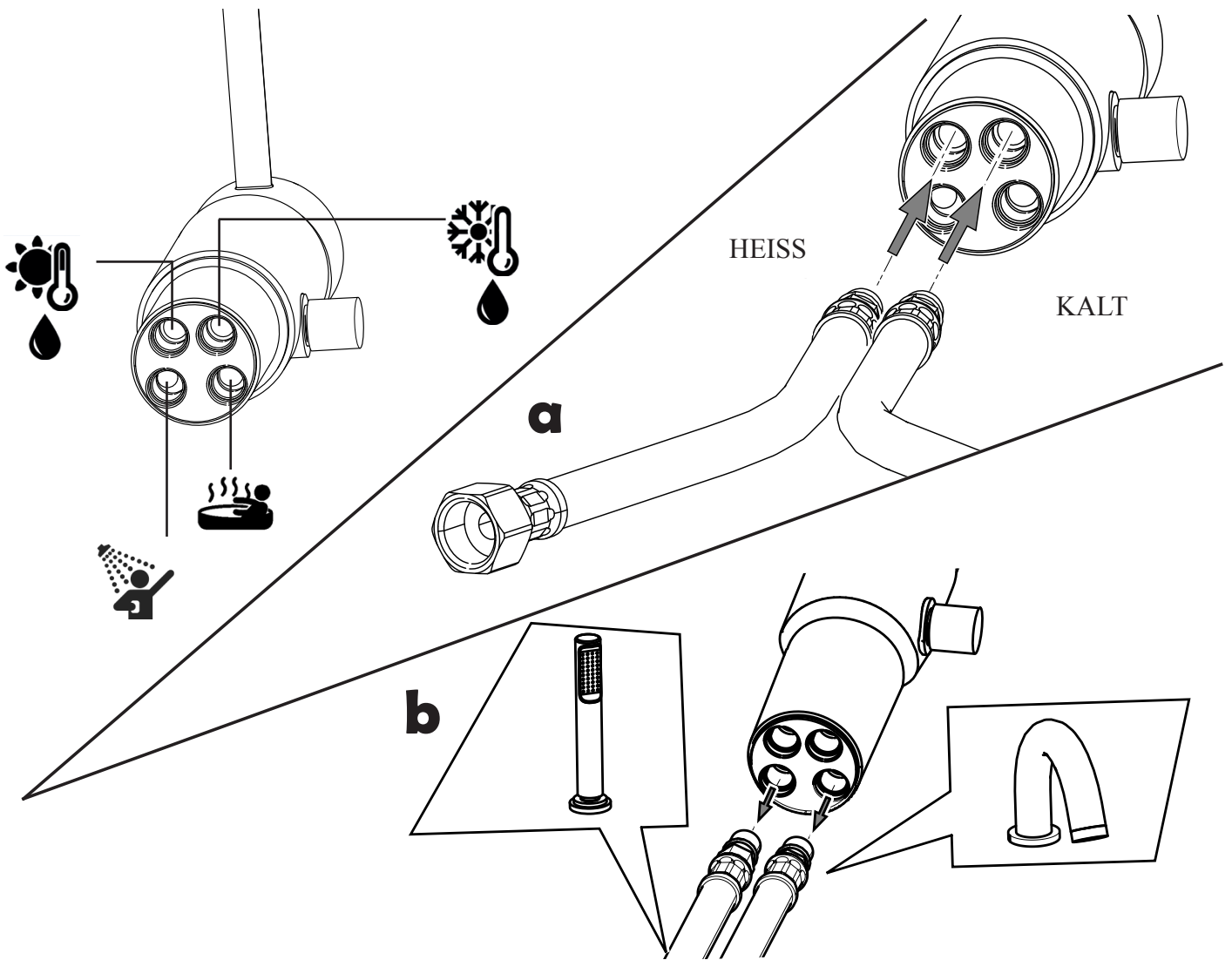
### Montage

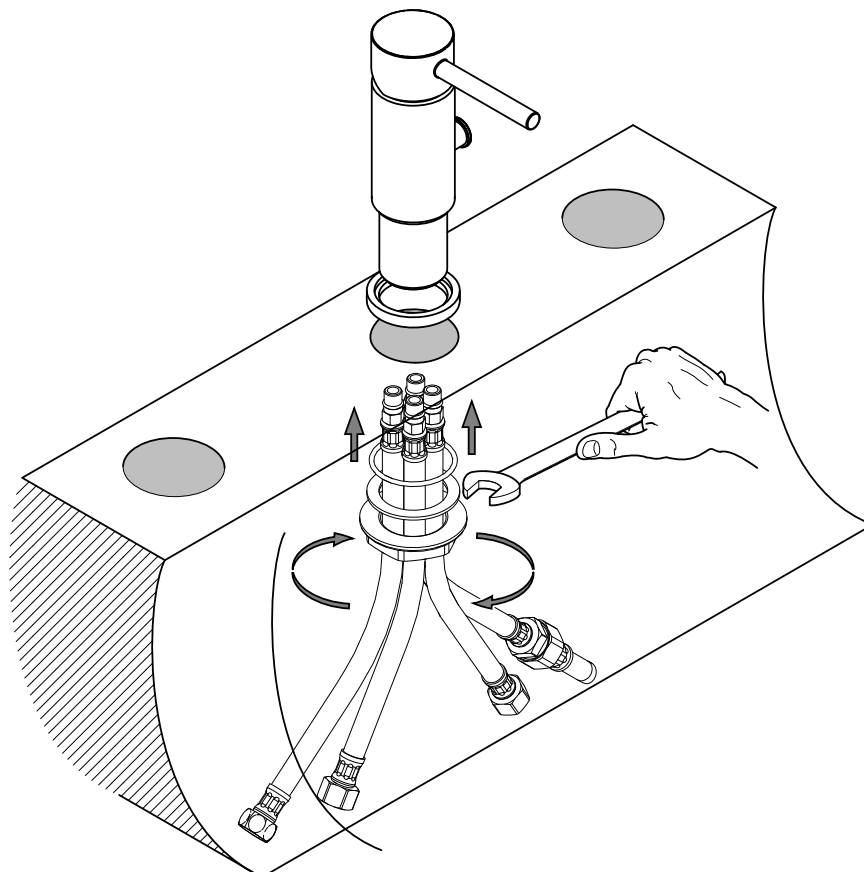
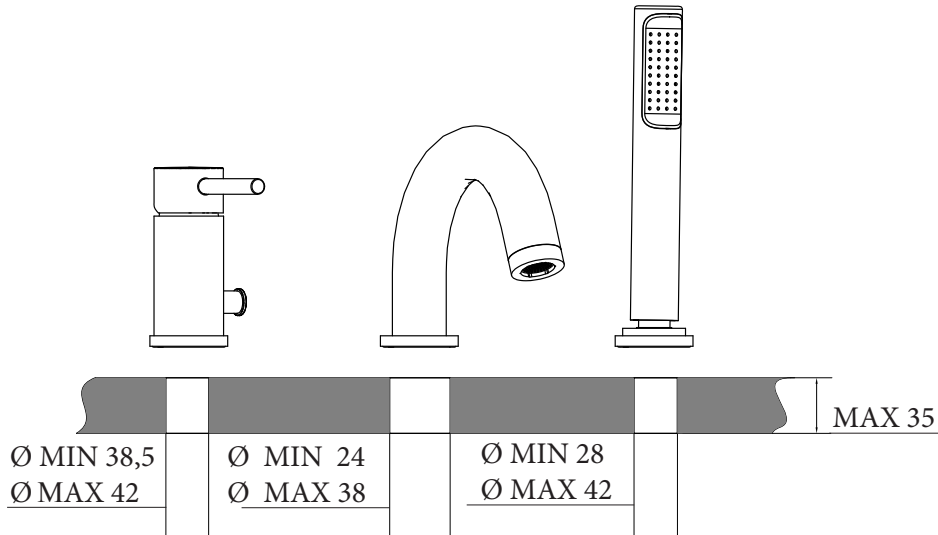


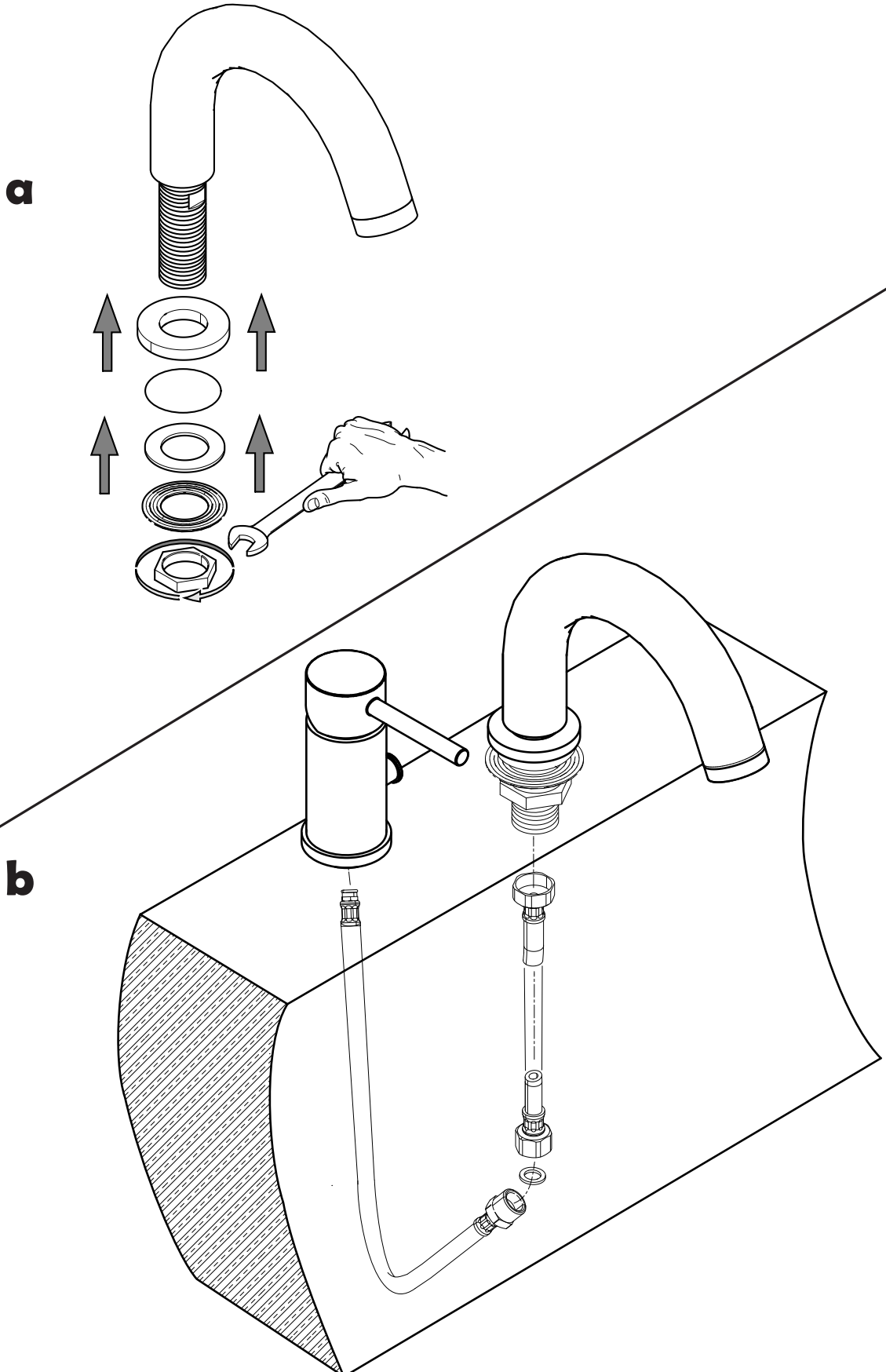
**MIN - MAX**



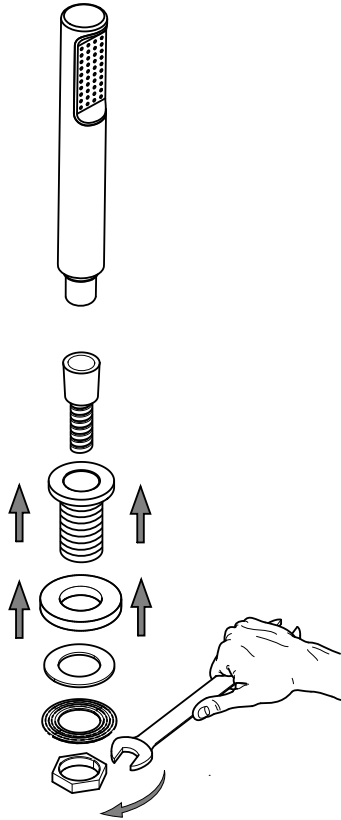
**OK**



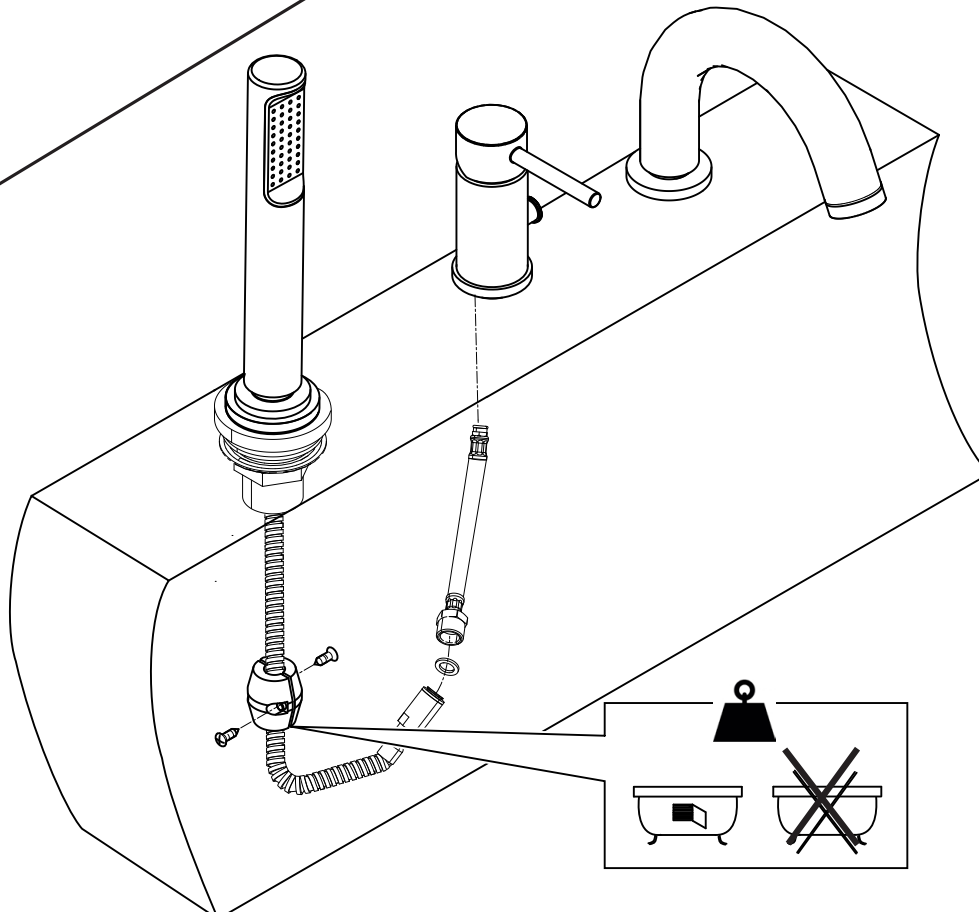




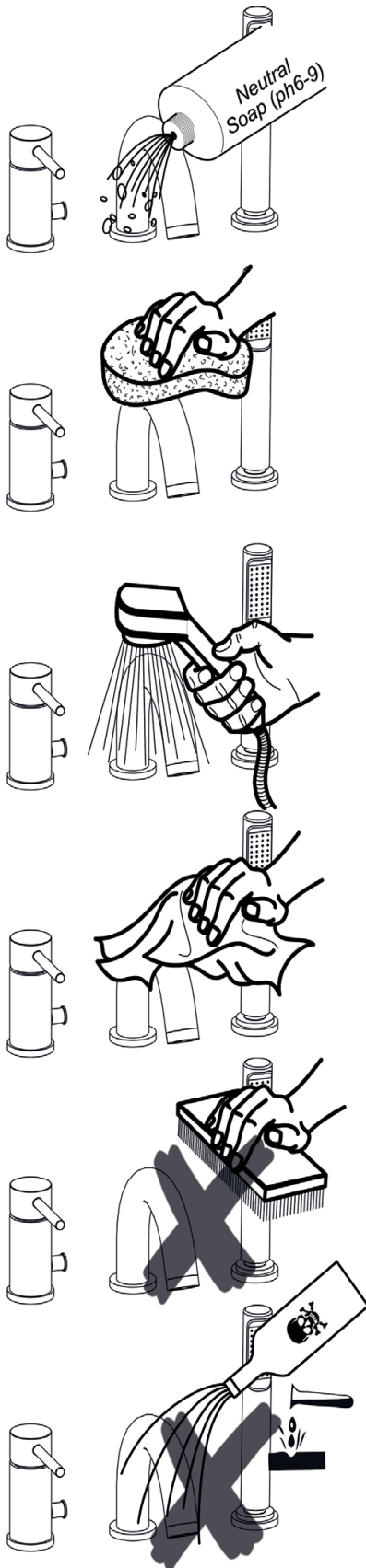
**a**



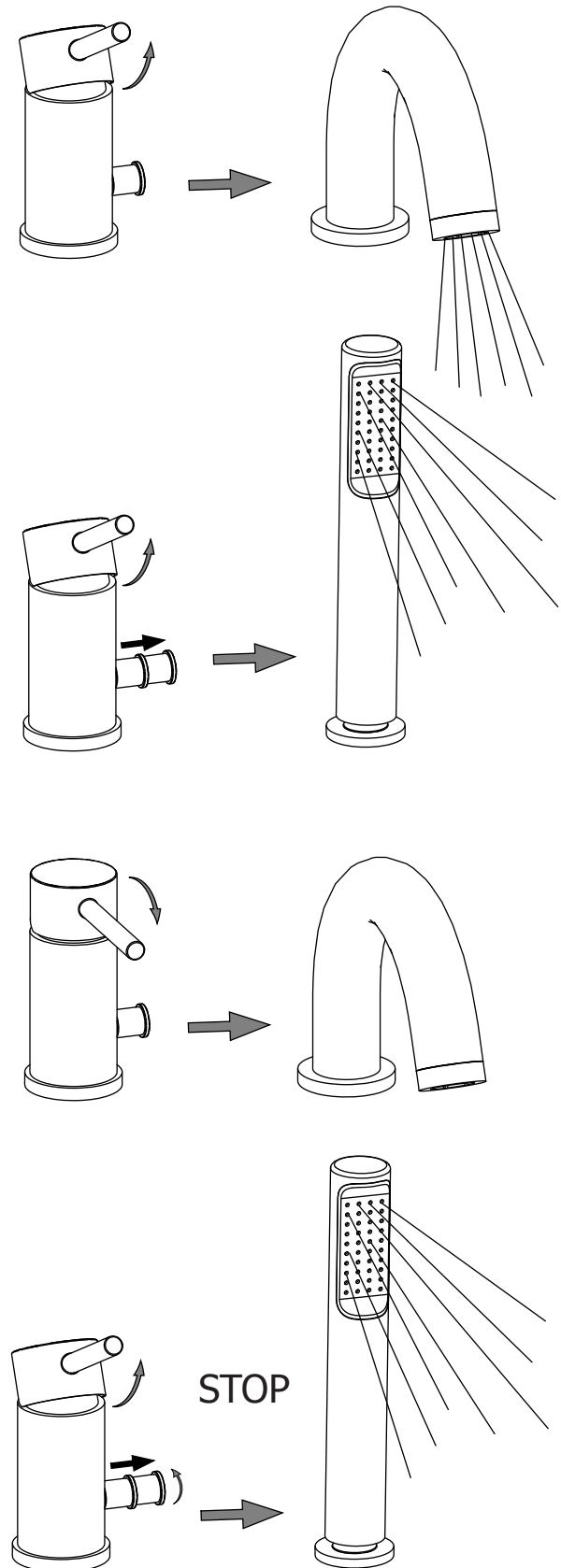
**b**



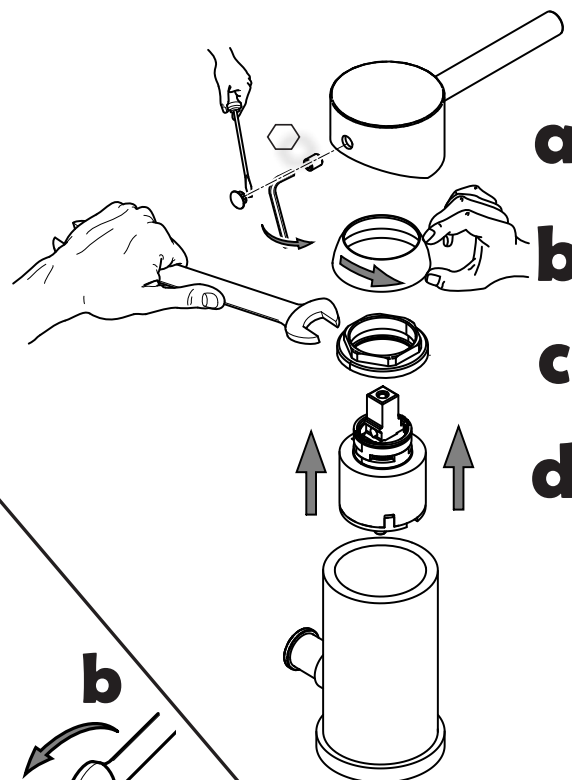
### Pflege



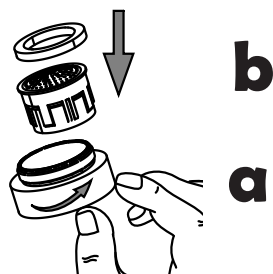
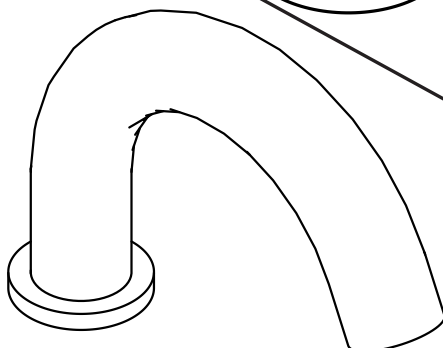
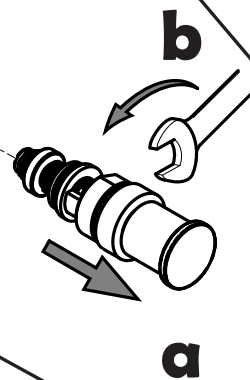
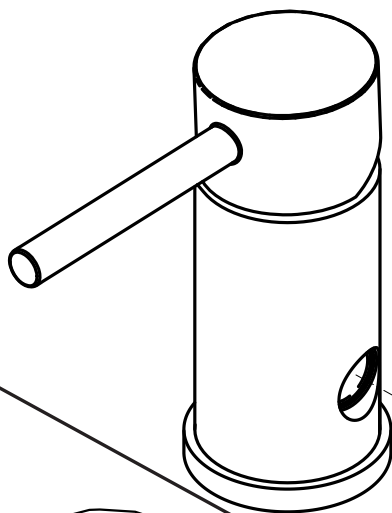
### Umsteller



### Kartuschenwechsel



### Umstellerwechsel



### Perlatorwechsel