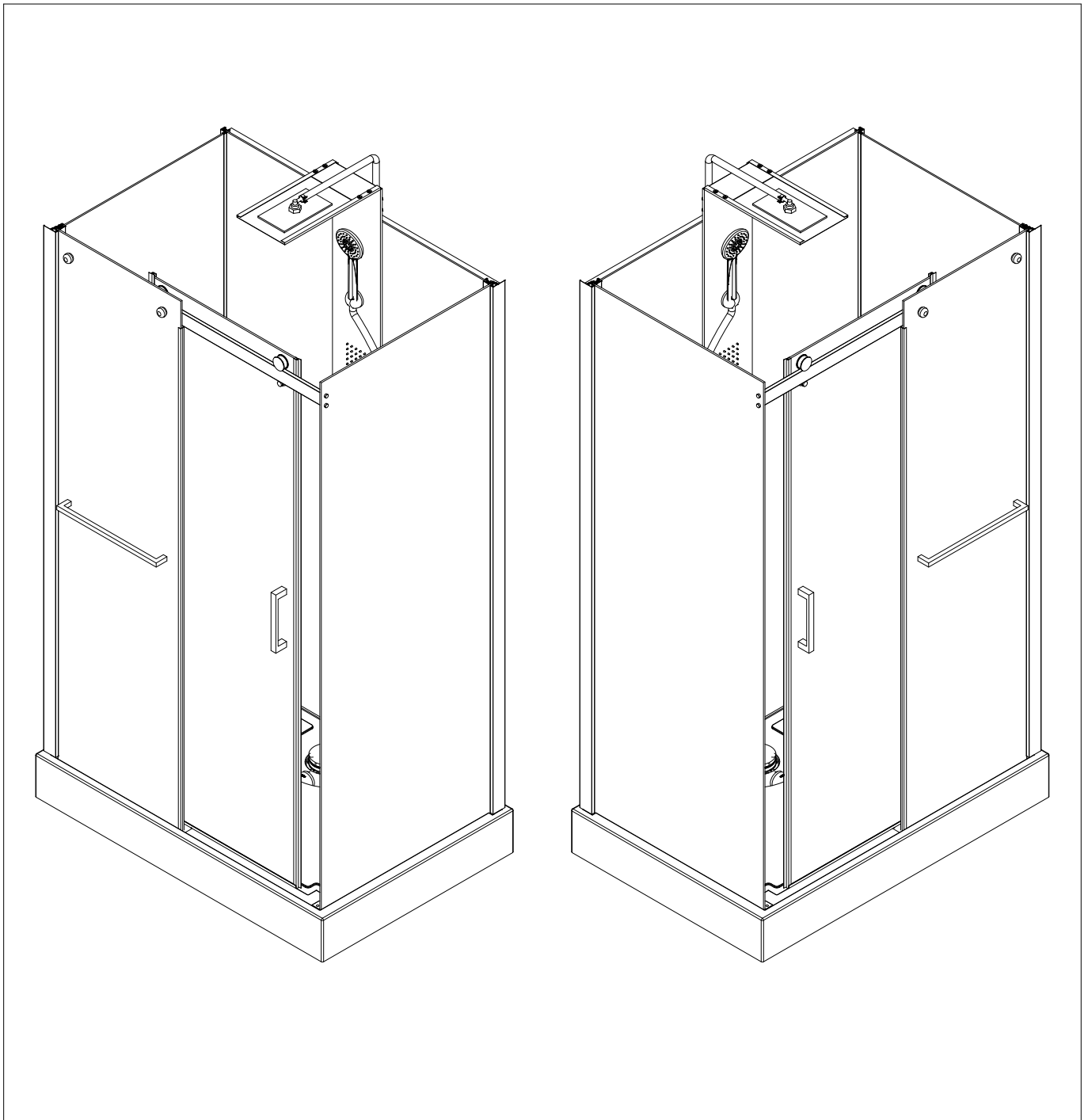
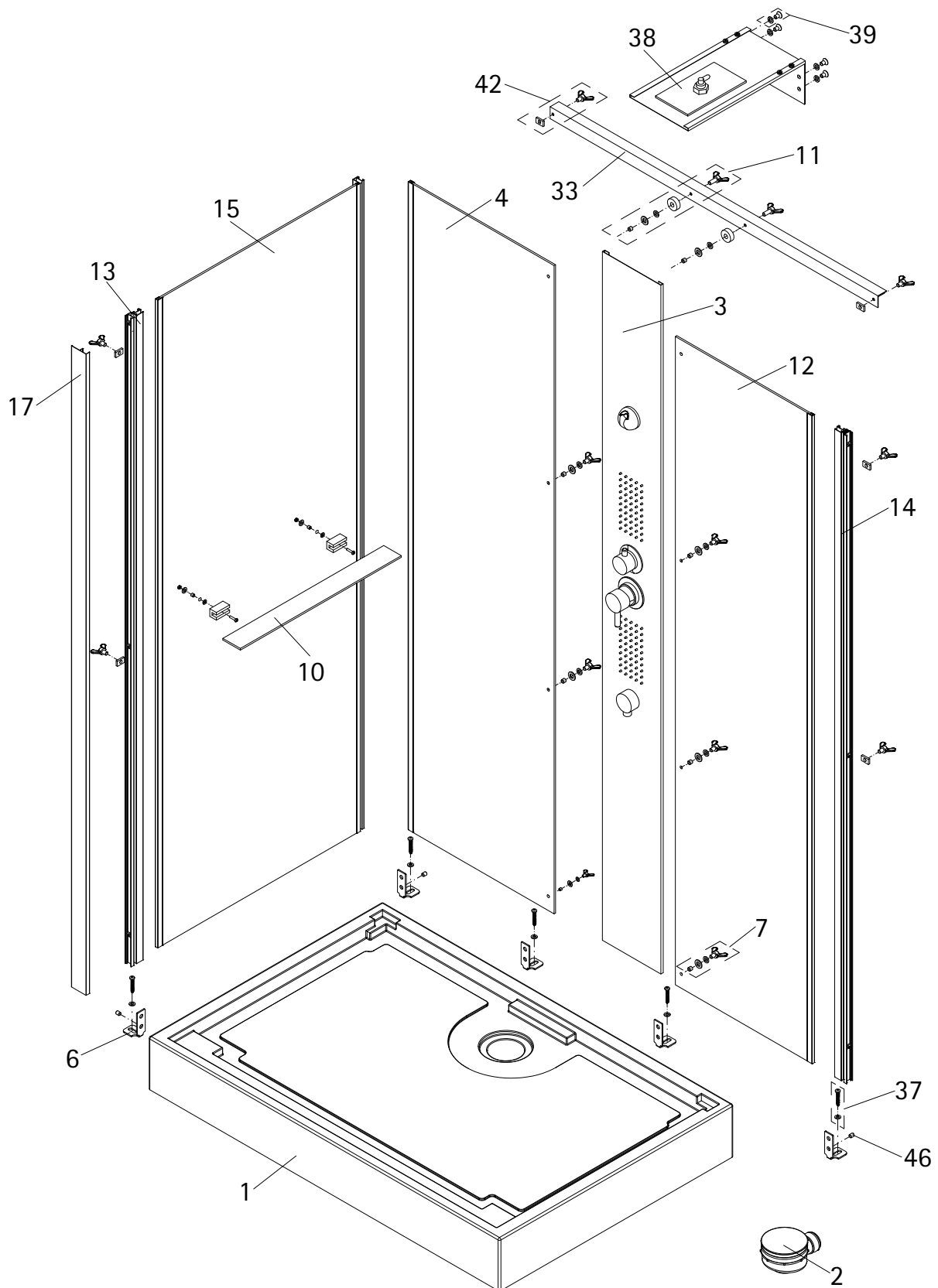


- Montageanleitung
- Assembly instructions
- Notice de montage
- Montagehandleiding
- Návod na montáž
- Instrucțiune de montaj
- Navodila za namestitev
- Installationstruktioener

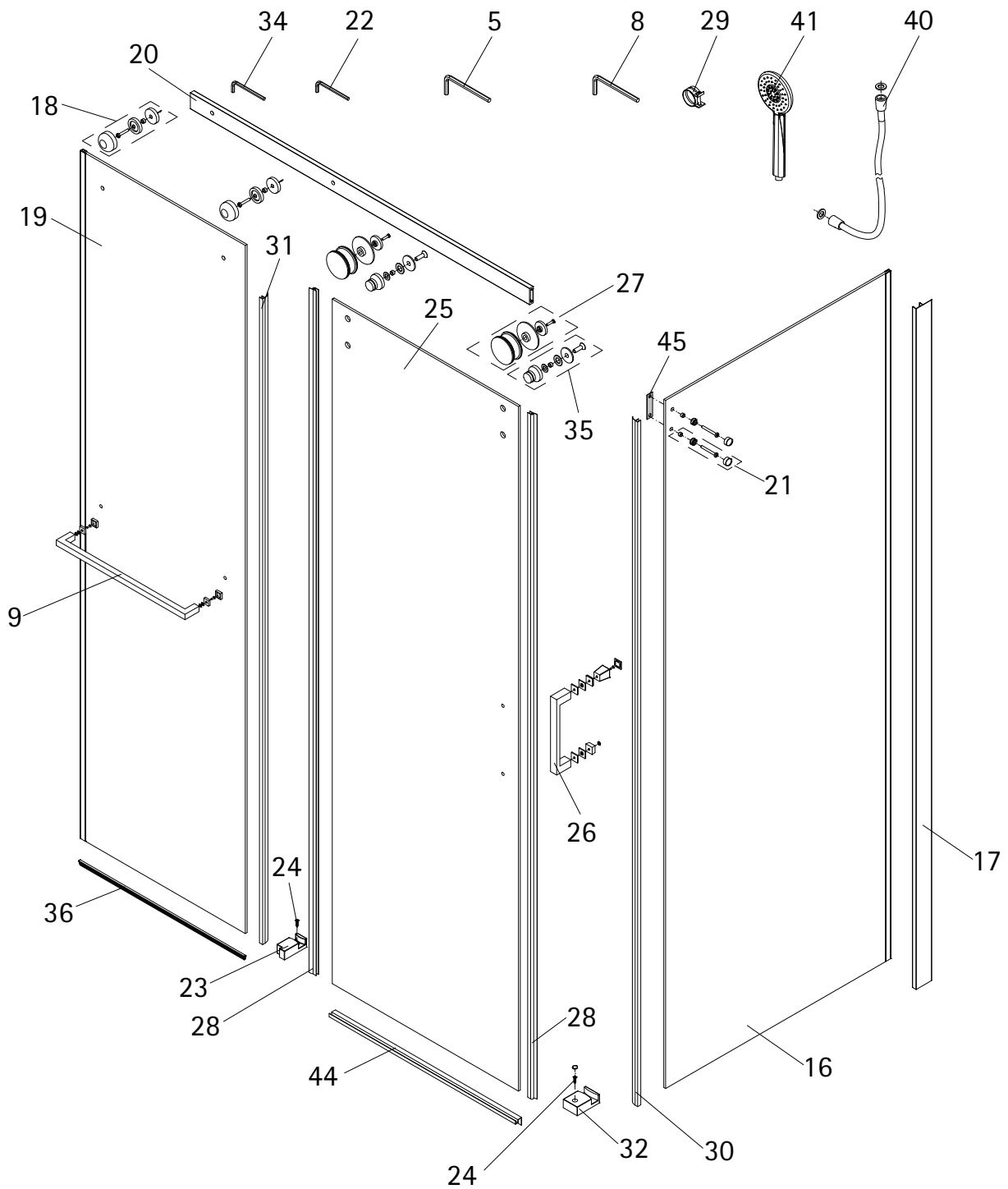


1917-2



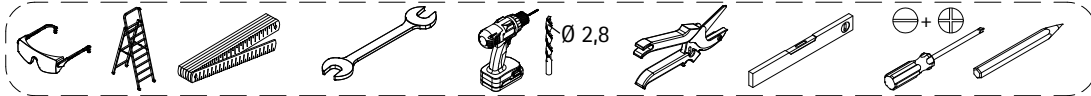
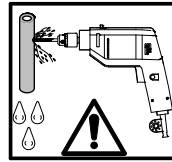
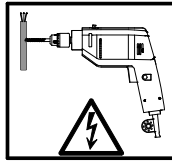
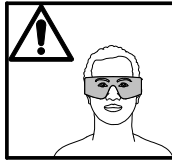
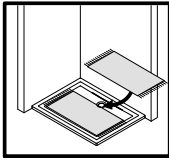
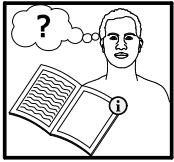
Pos.	Stück	Bezeichnung
1	1x	Duschwanne
2	1x	Abfluss
3	1x	Duschpaneel
4	1x	Rückwand links 497 mm
5	5x	Befestigungswinkel
6	6x	Flügelschraube M6x16 mm + Glasschutz + U-Scheibe + Glasschutz U-Scheibe,
10	1x	Glasablage Komplett
11	2x	Winkelschienenbefestigung Komplett (Flügelschraube M6x25 mm)
12	1x	Rückwand rechts 468 mm
13	1x	Befestigungsprofil (+ 3x Nutenstein + 3x Madenschraube M6x12 mm vormontiert)

Pos.	Stück	Bezeichnung
14	1x	Befestigungsprofil (+ 3x Nutenstein + 3x Madenschraube M6x12 mm vormontiert)
15	1x	Seitenwand links
17	1x	Blende
33	1x	Winkelschiene
37	5x	Schraube 3,5x16 mm + Unterlegscheibe
38	1x	Kopfbrause
39	4x	Senkkopfschraube M6x10 mm + Unterlegscheibe
42	2x	Flügelschraube M6x10 mm + Nutenstein
46	3x	Madenschraube M8x6 mm

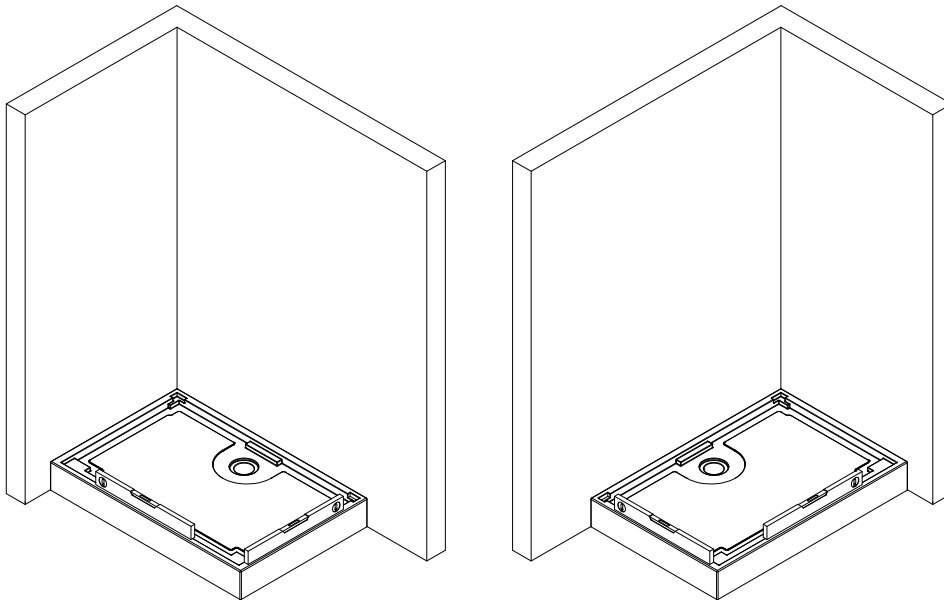


Pos.	Stück	Bezeichnung
5	1x	Innensechskantschlüssel SW 4
8	1x	Innensechskantschlüssel SW 6
9	1x	Handtuchhalter Komplett
16	1x	Seitenwand rechts
17	1x	Blende
18	2x	Befestigung Traverse Komplett
19	1x	Frontscheibe
20	1x	Laufschiene
21	2x	Laufschienebefestigung Komplett
22	1x	Innensechskantschlüssel SW 3
23	1x	Türführung links / rechts
24	2x	Schraube 3,9x16 mm
25	1x	Türscheibe
26	1x	Türgriff Komplett

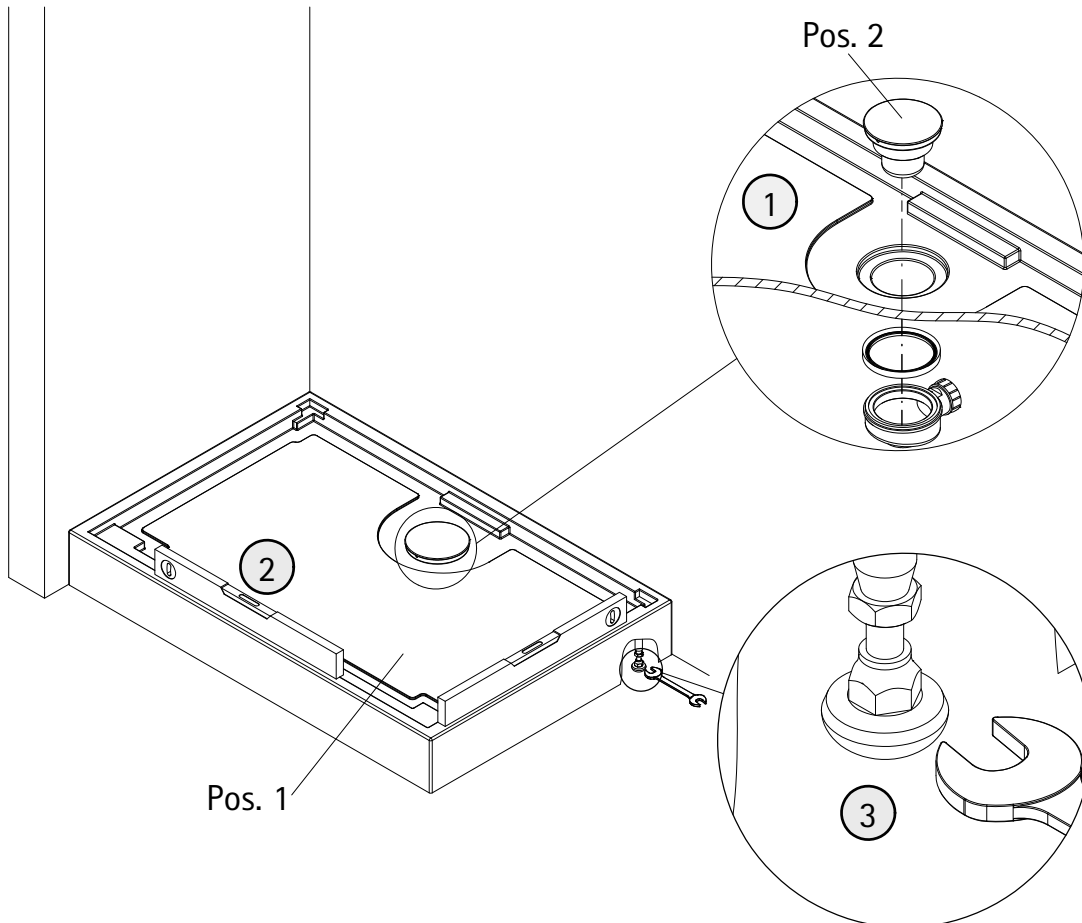
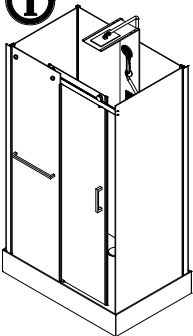
Pos.	Stück	Bezeichnung
27	2x	Laufrolle Komplett
28	2x	Vertikaldichtung
29	1x	Schlauchselle
30	1x	Vertikaldichtung
31	1x	Vertikaldichtung
32	1x	Türführung mit Abdeckkappe
34	1x	Innensechskantschlüssel SW 2,5
35	2x	Aushubsicherung Komplett
36	1x	Dichtlippe
40	1x	Brauseschlauch
41	1x	Handbrause
44	1x	Spoiler
45	1x	Glasschutz

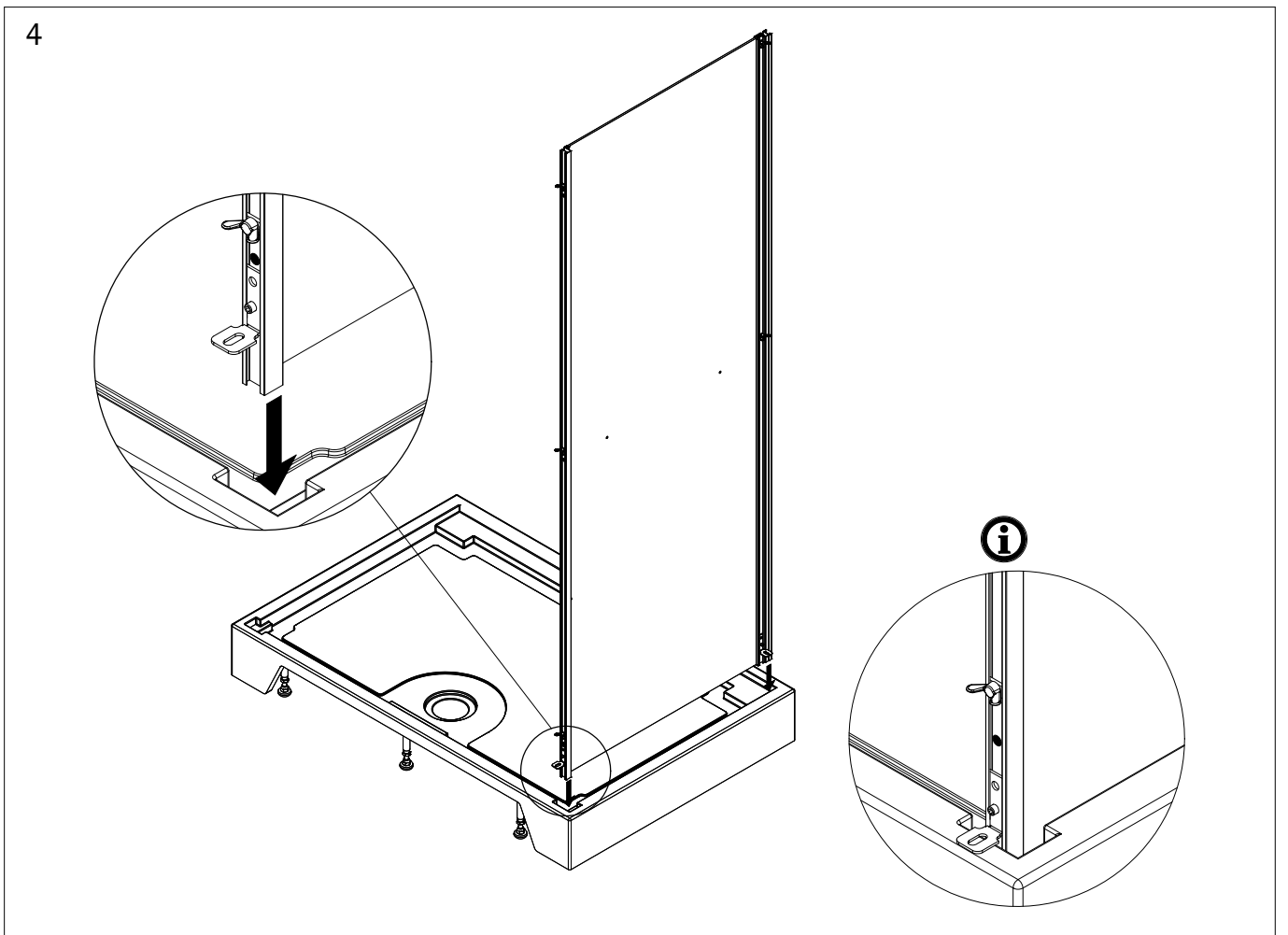
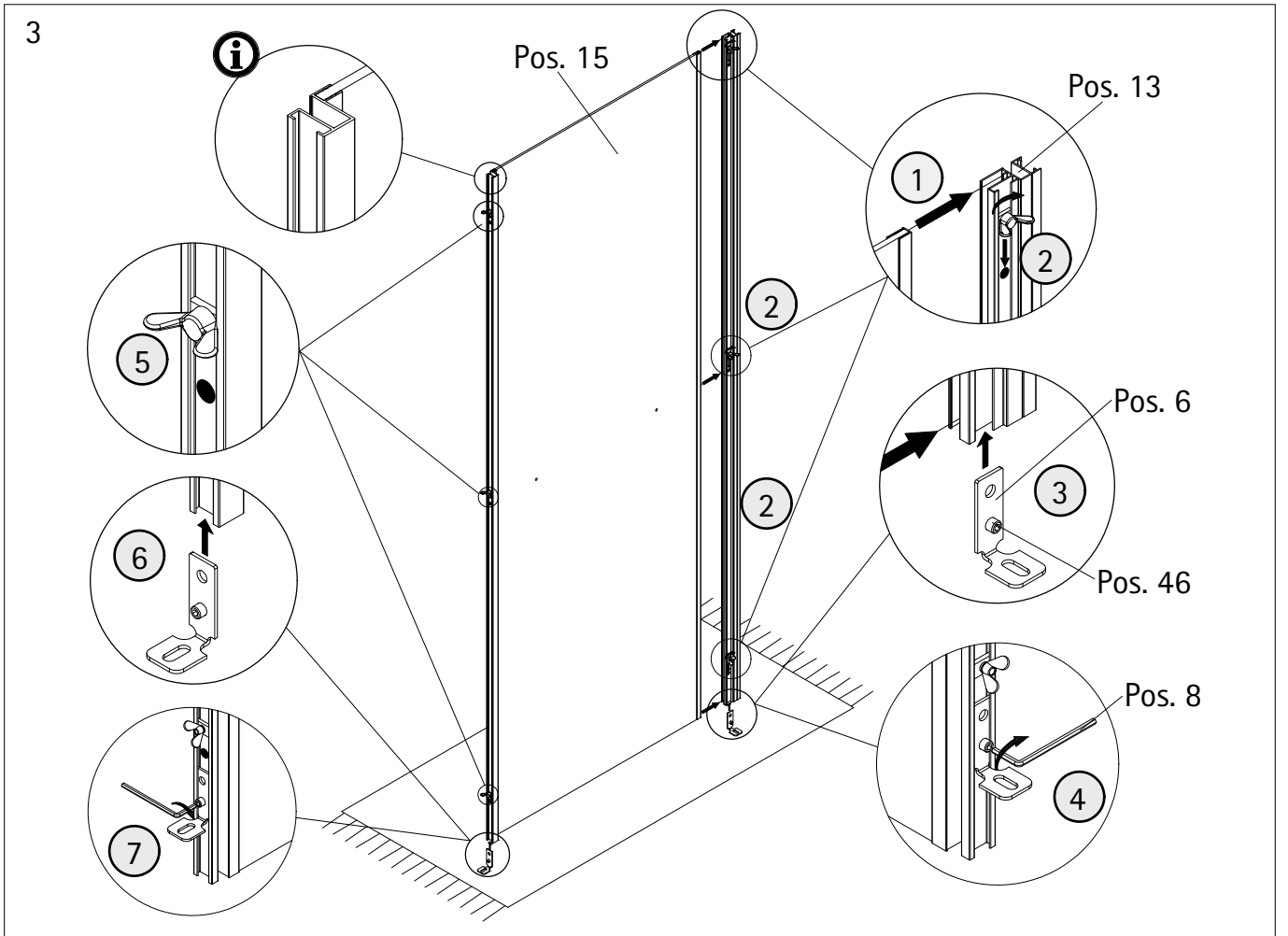


1

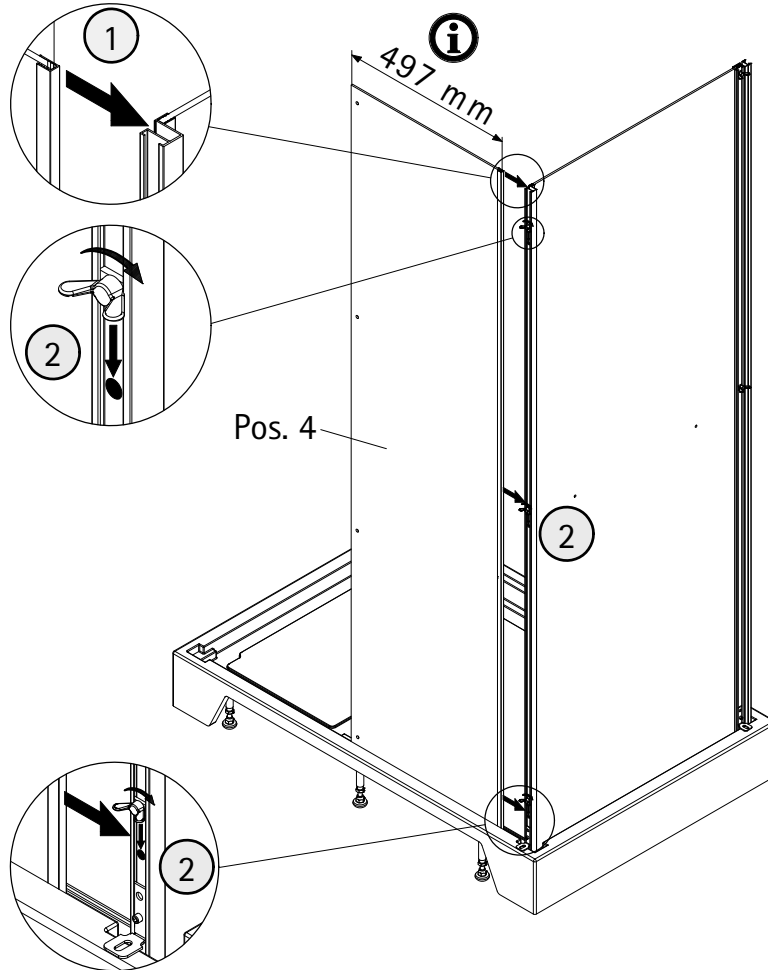


2

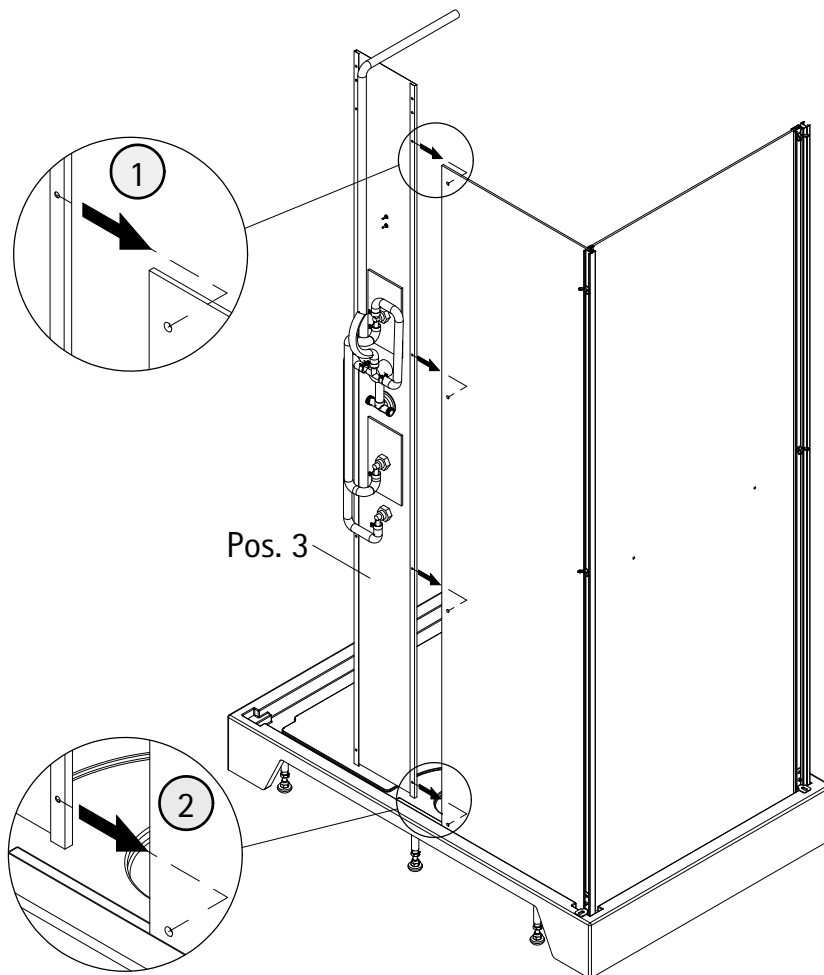




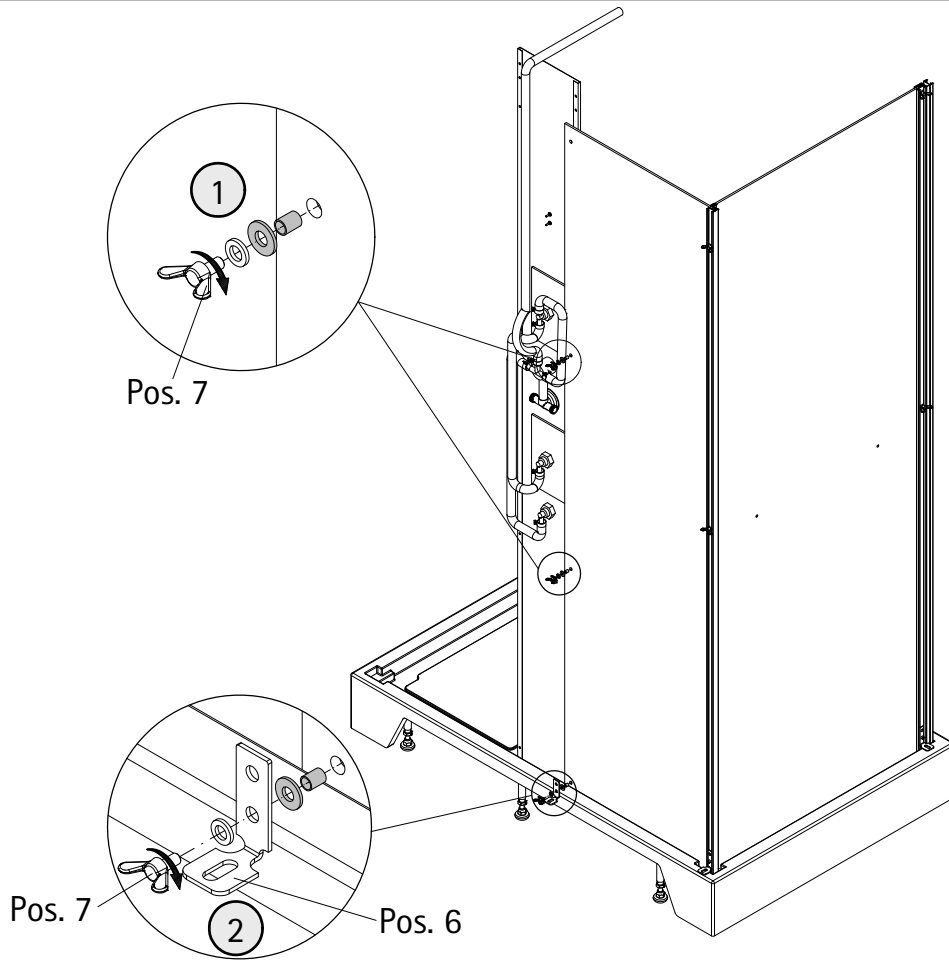
5



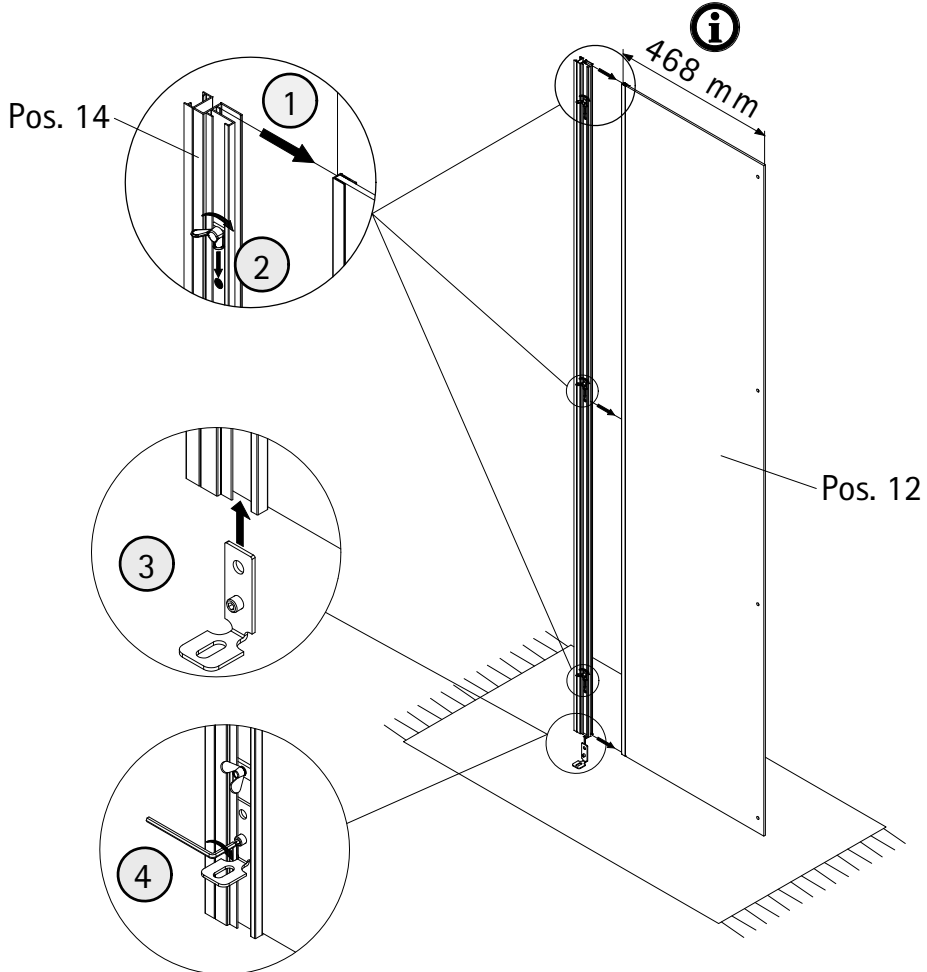
6



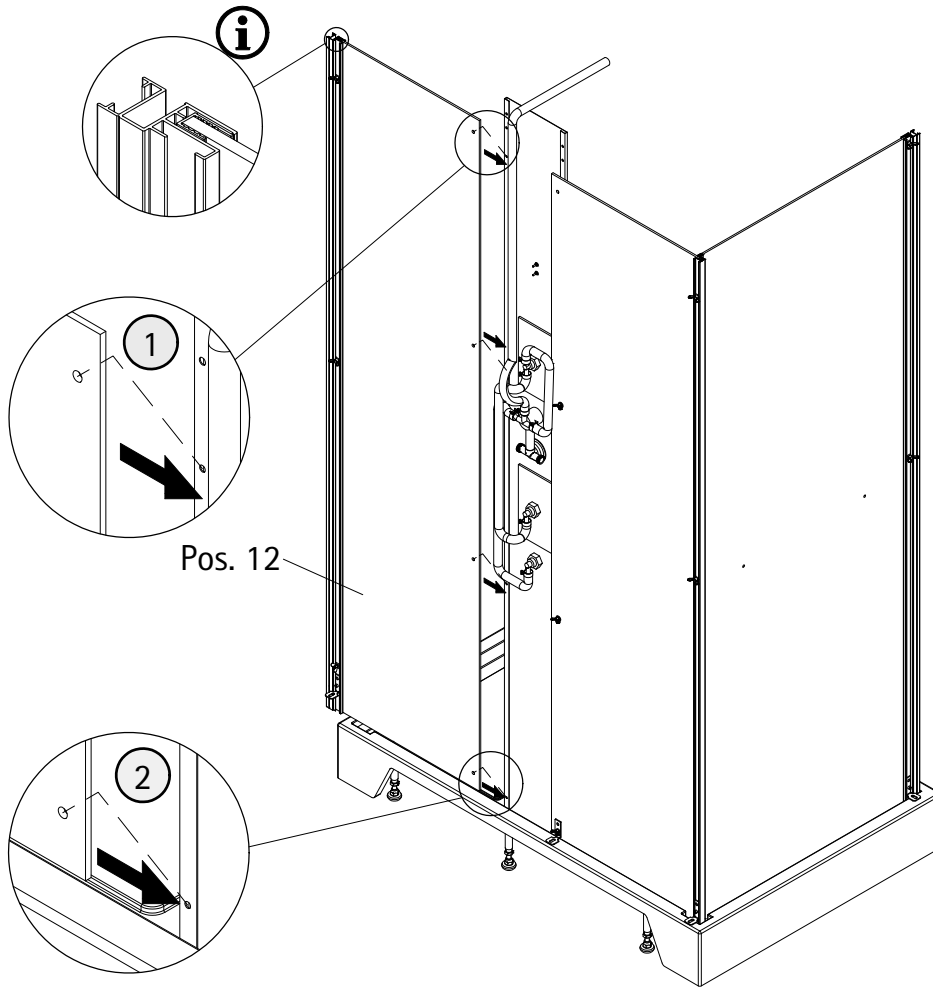
7



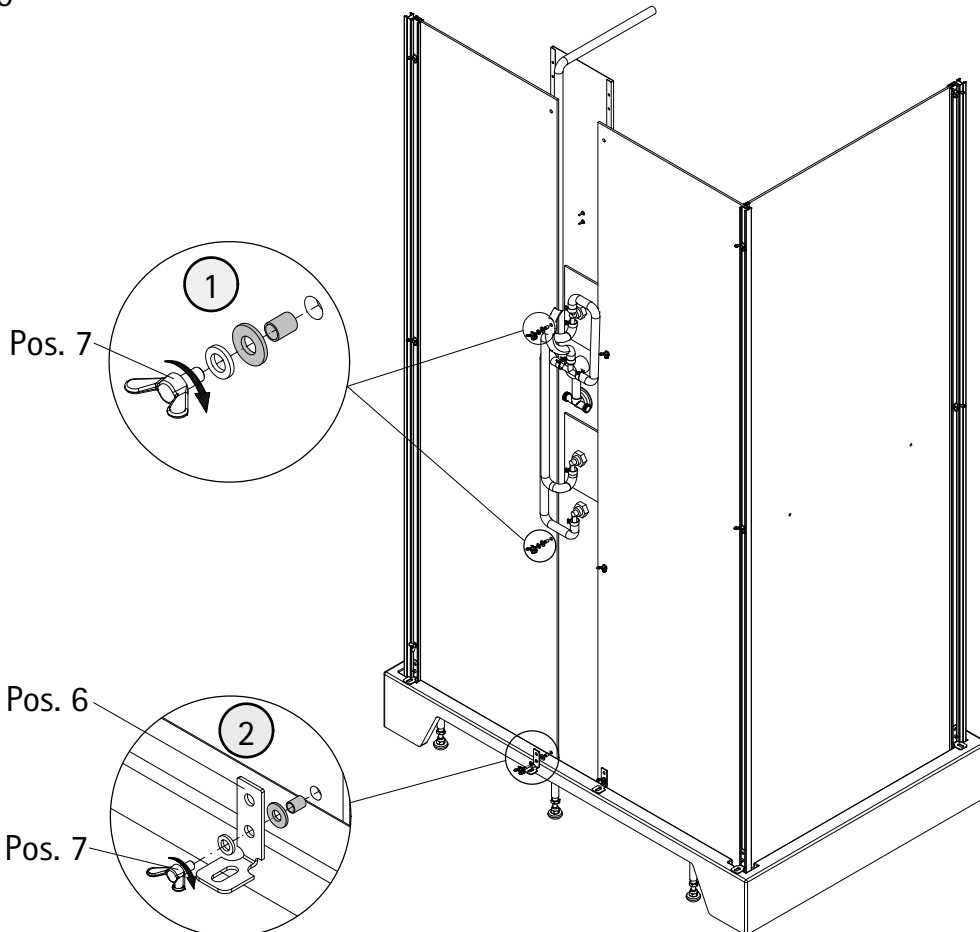
8



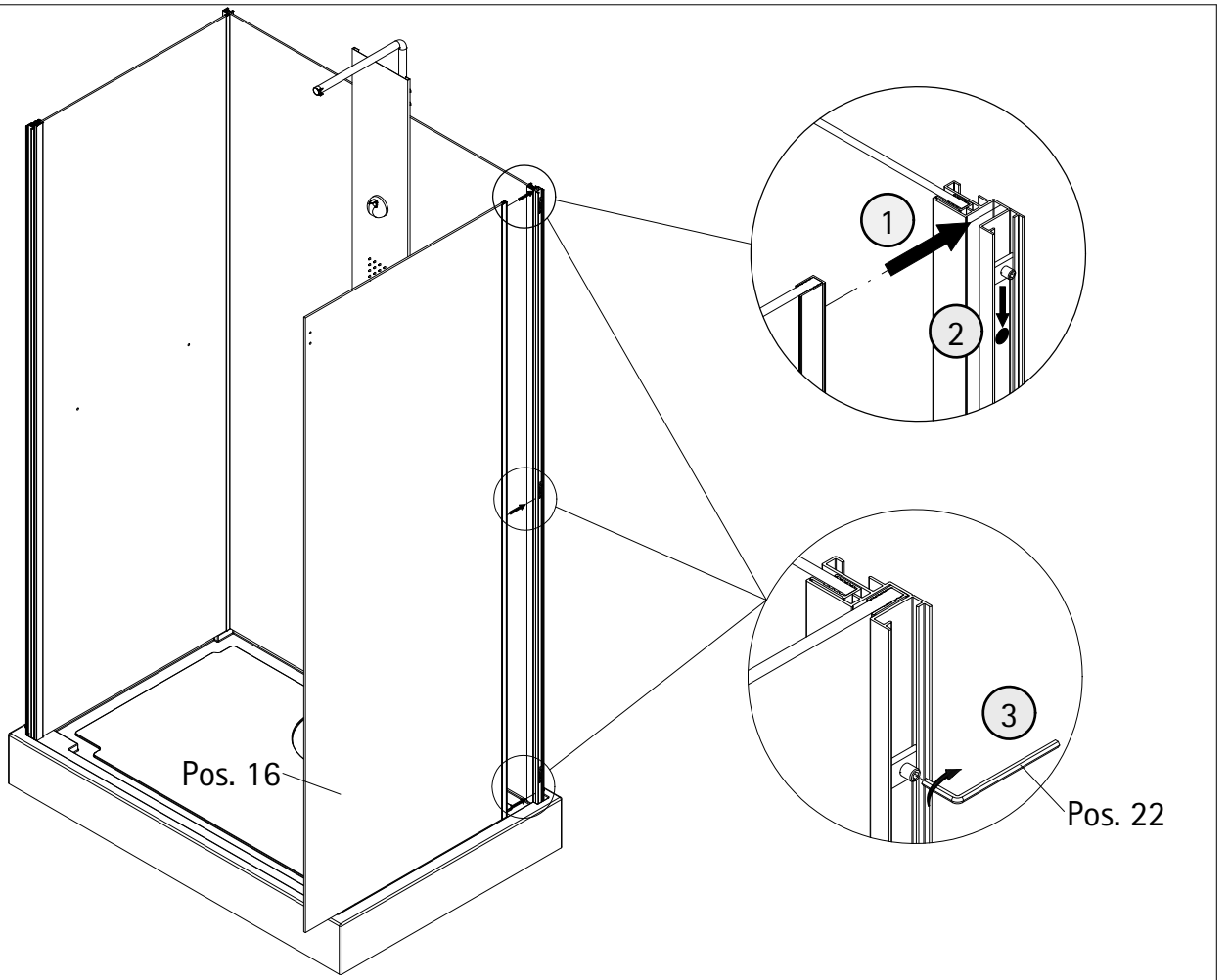
9



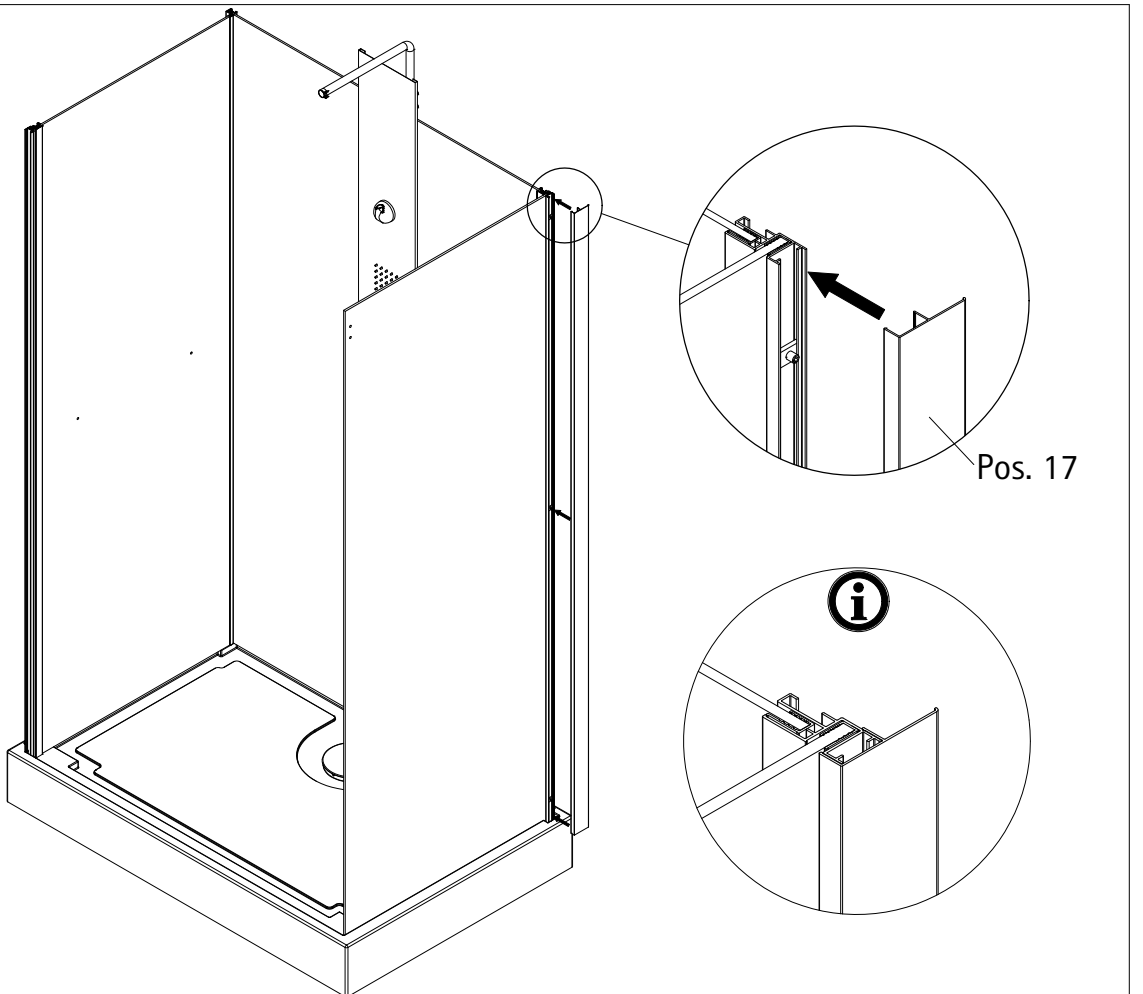
10



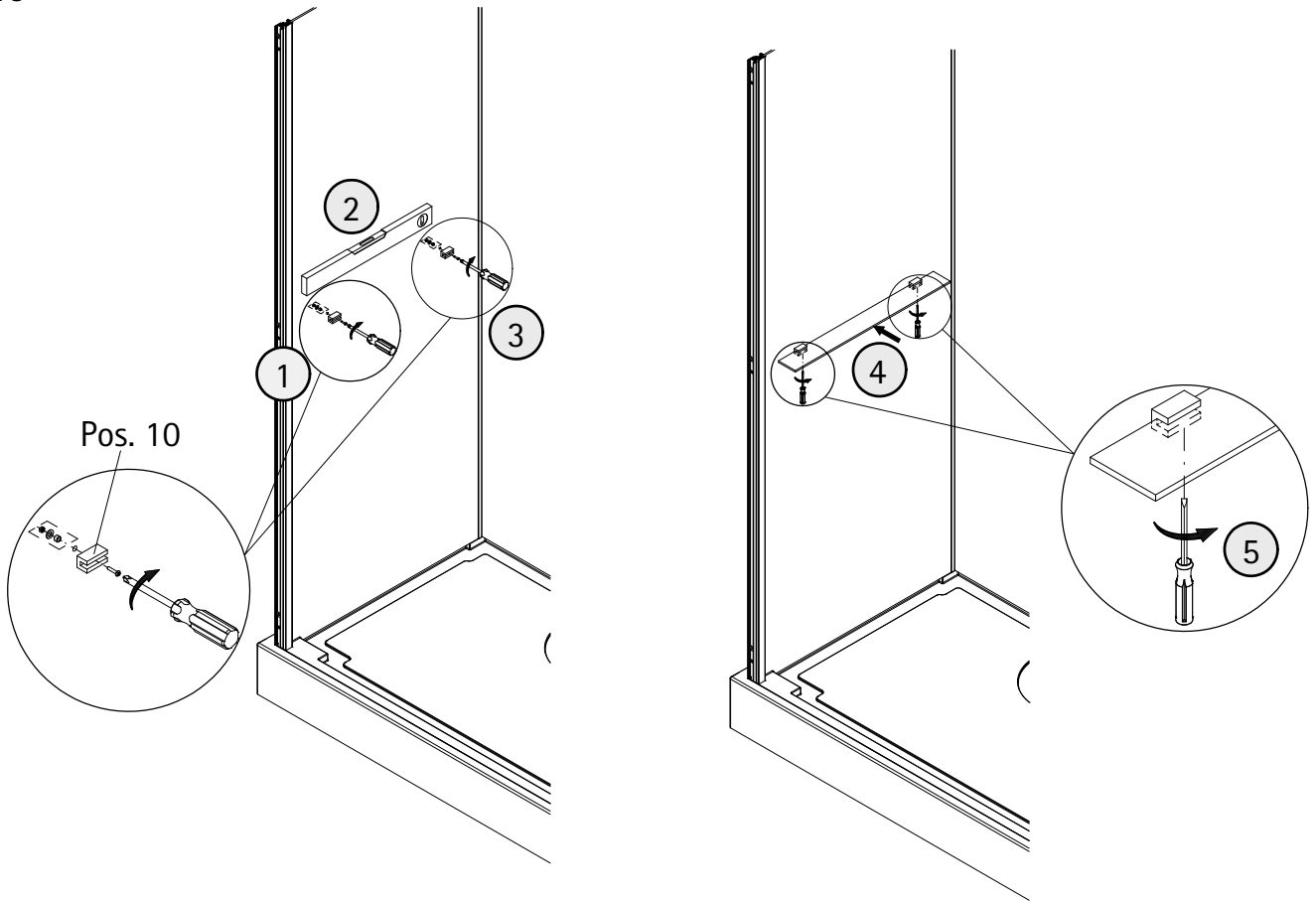
11



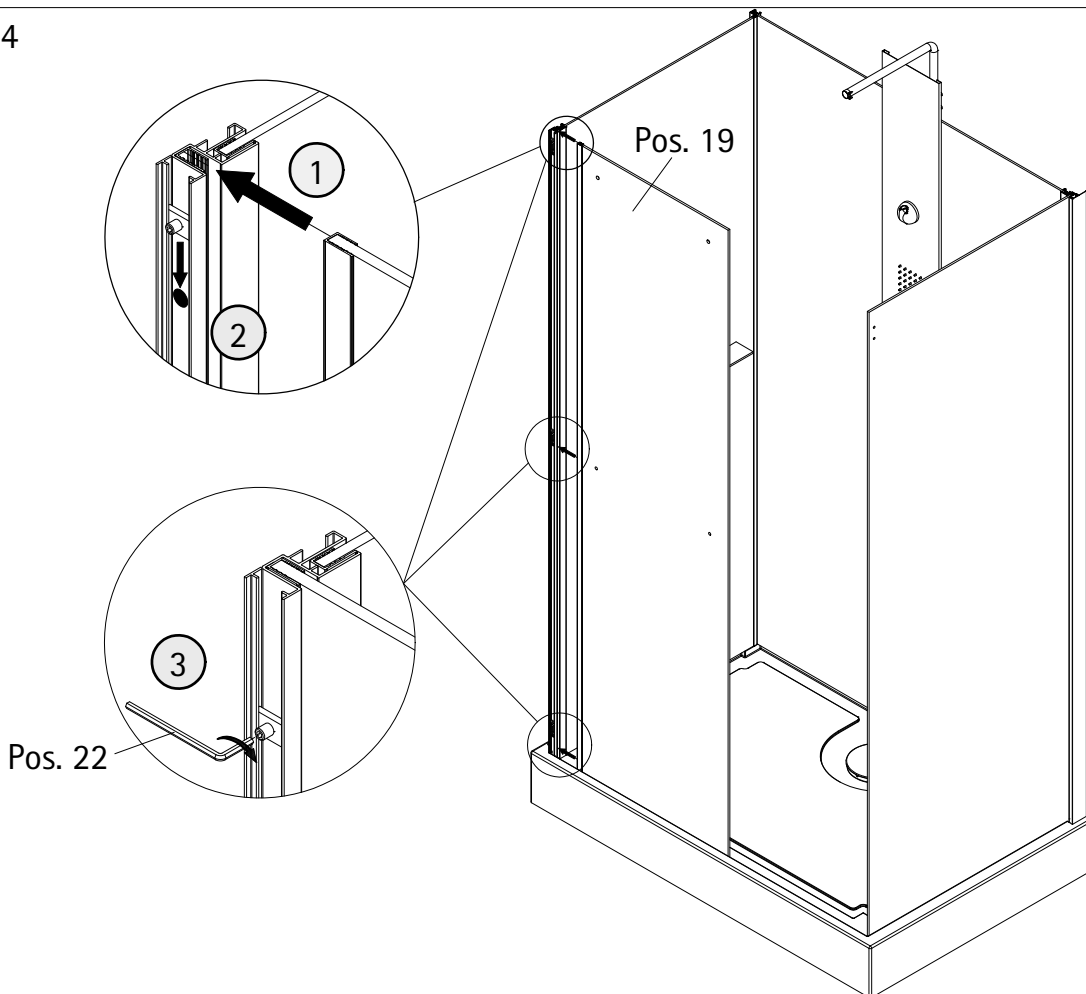
12



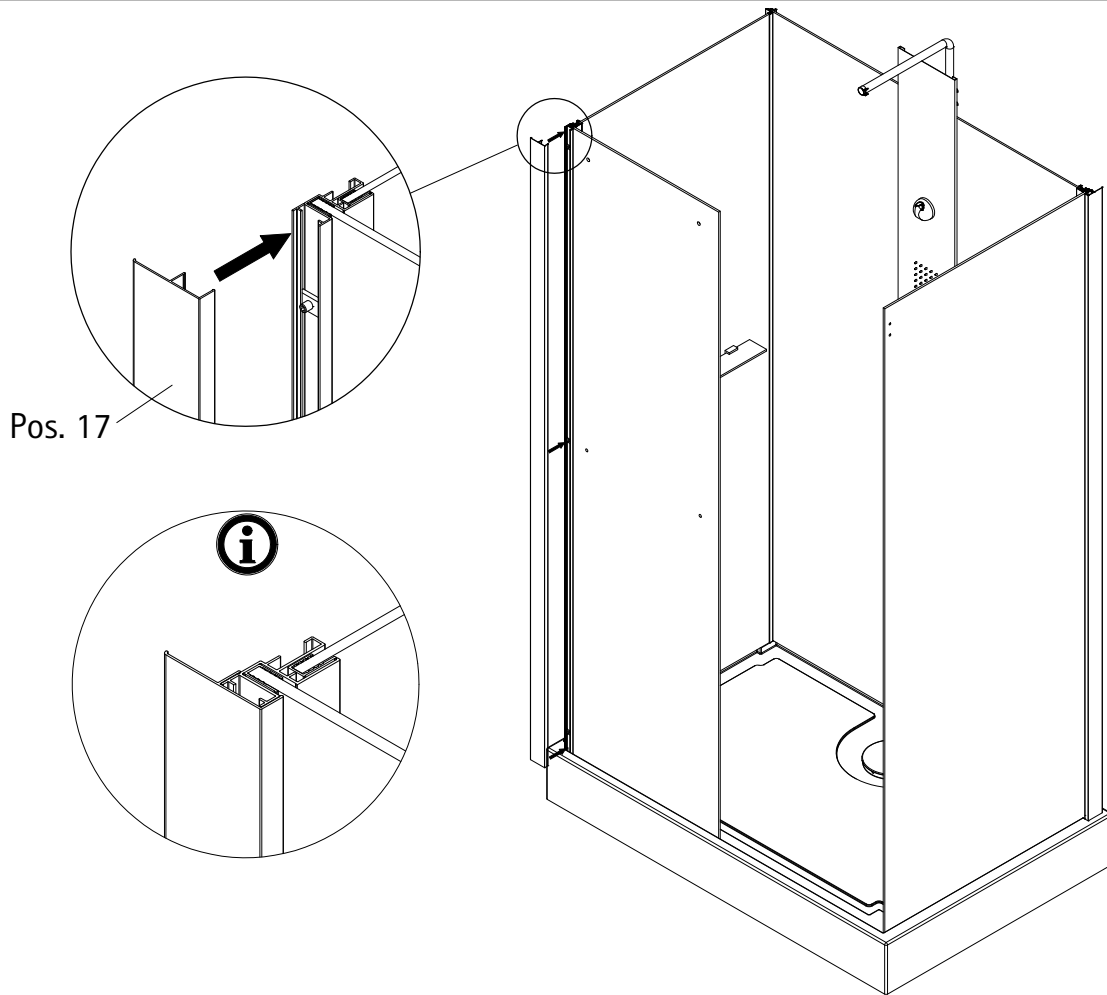
13



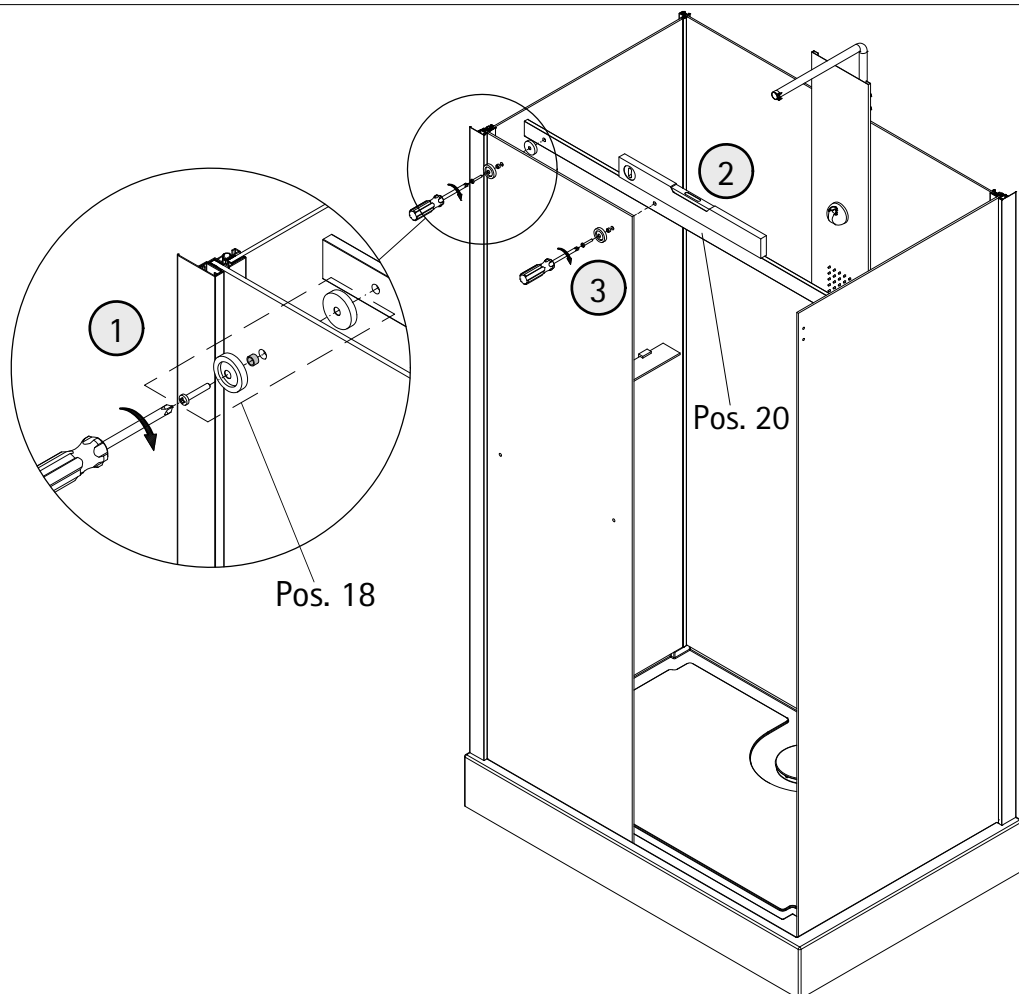
14



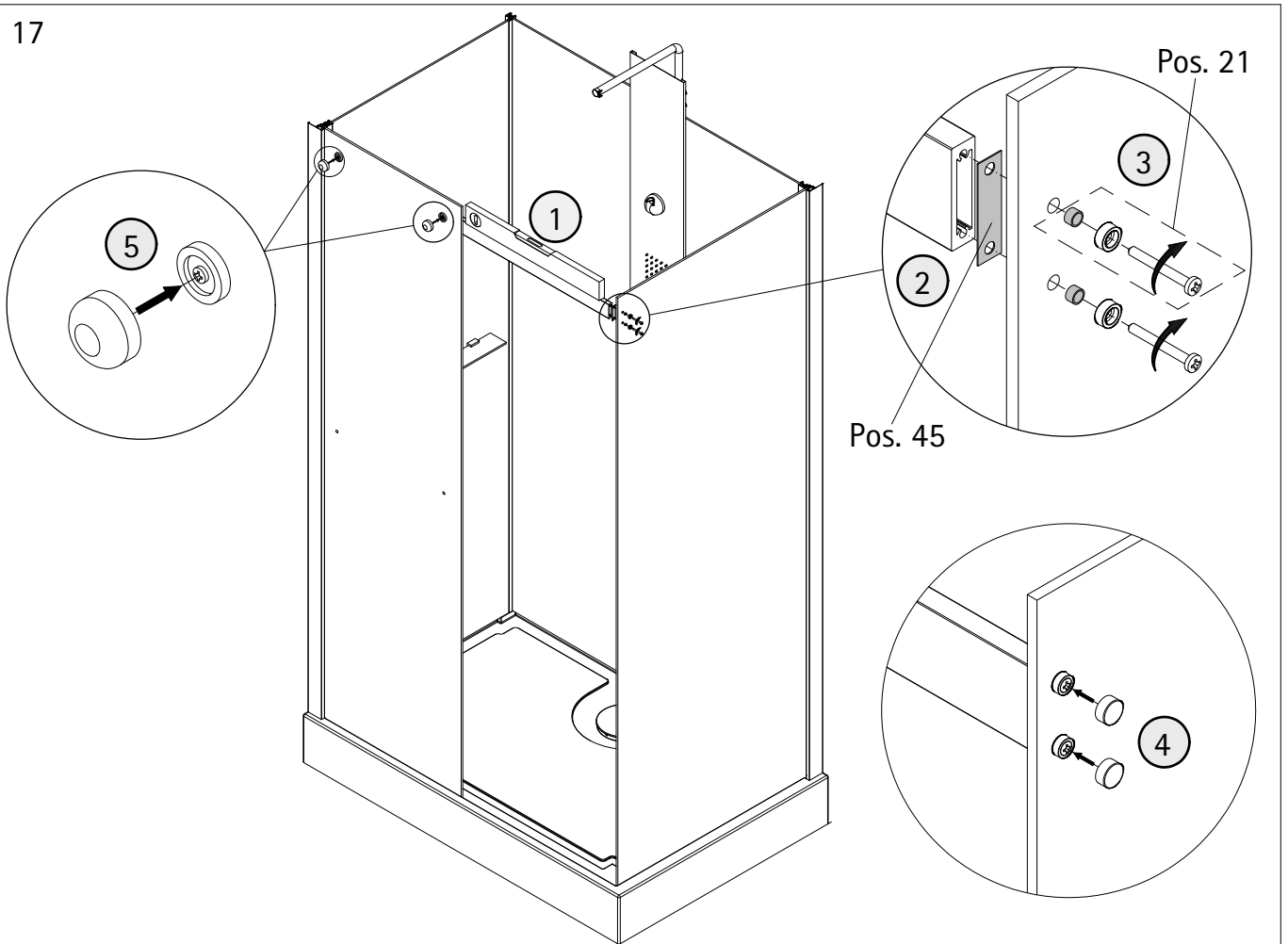
15



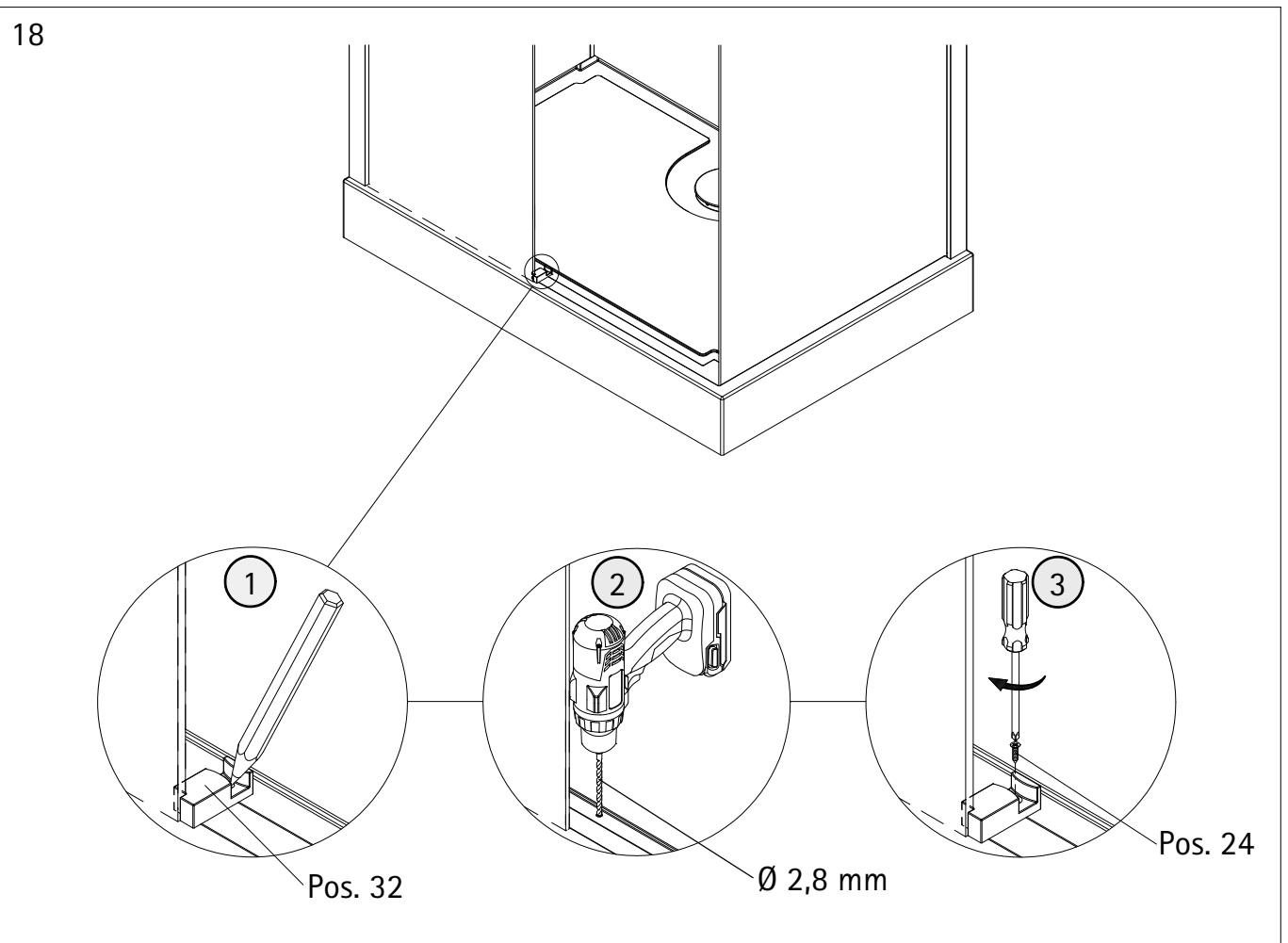
16



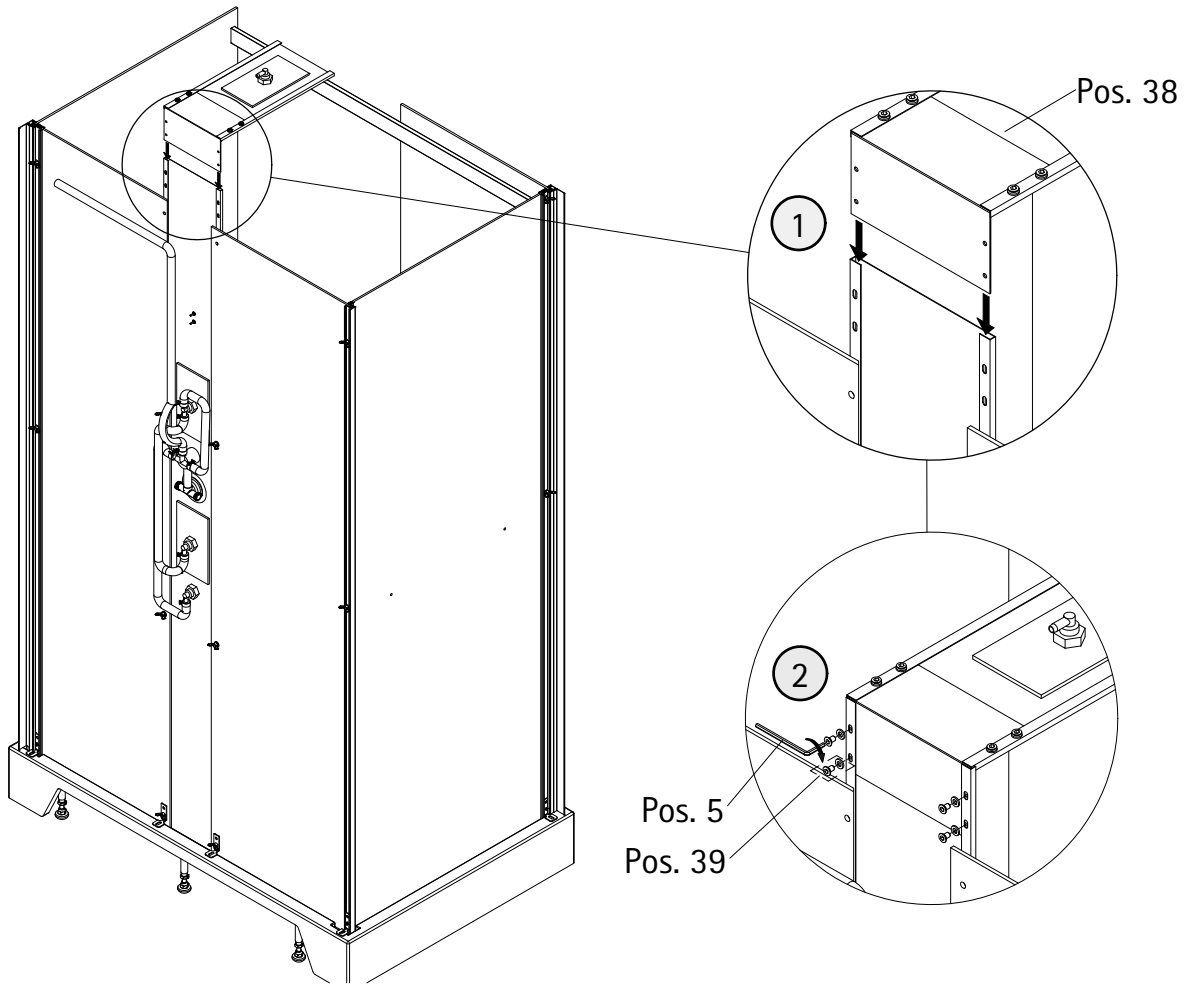
17



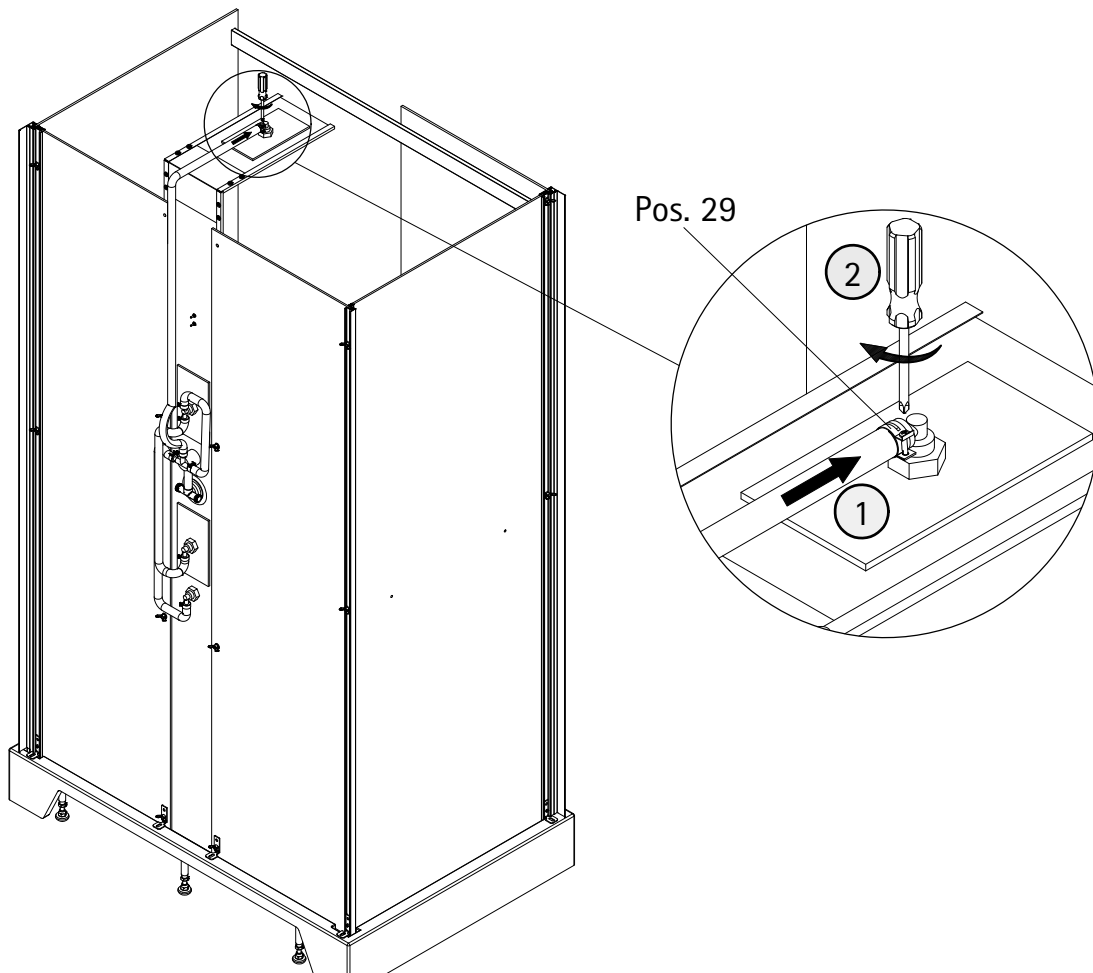
18



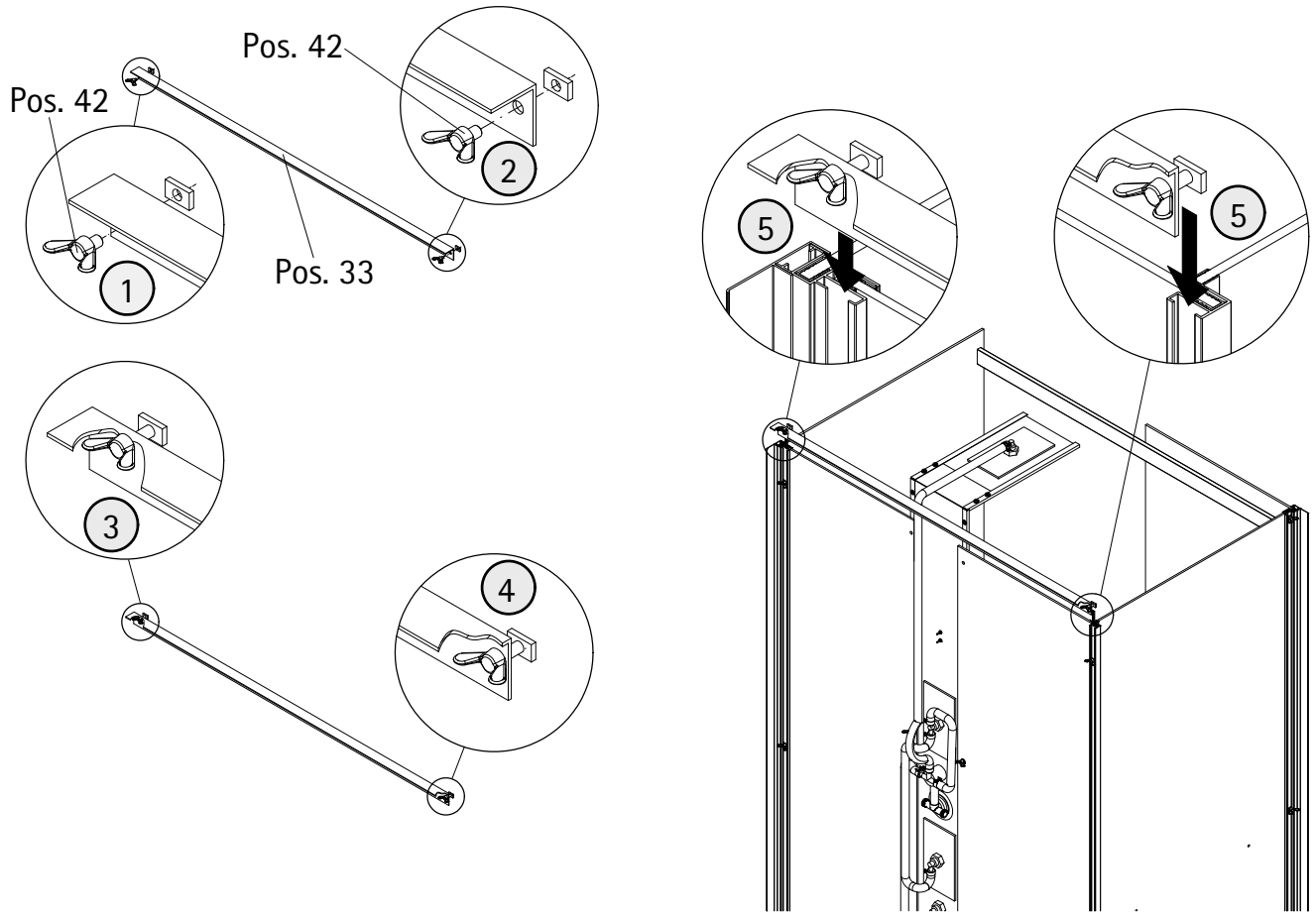
19



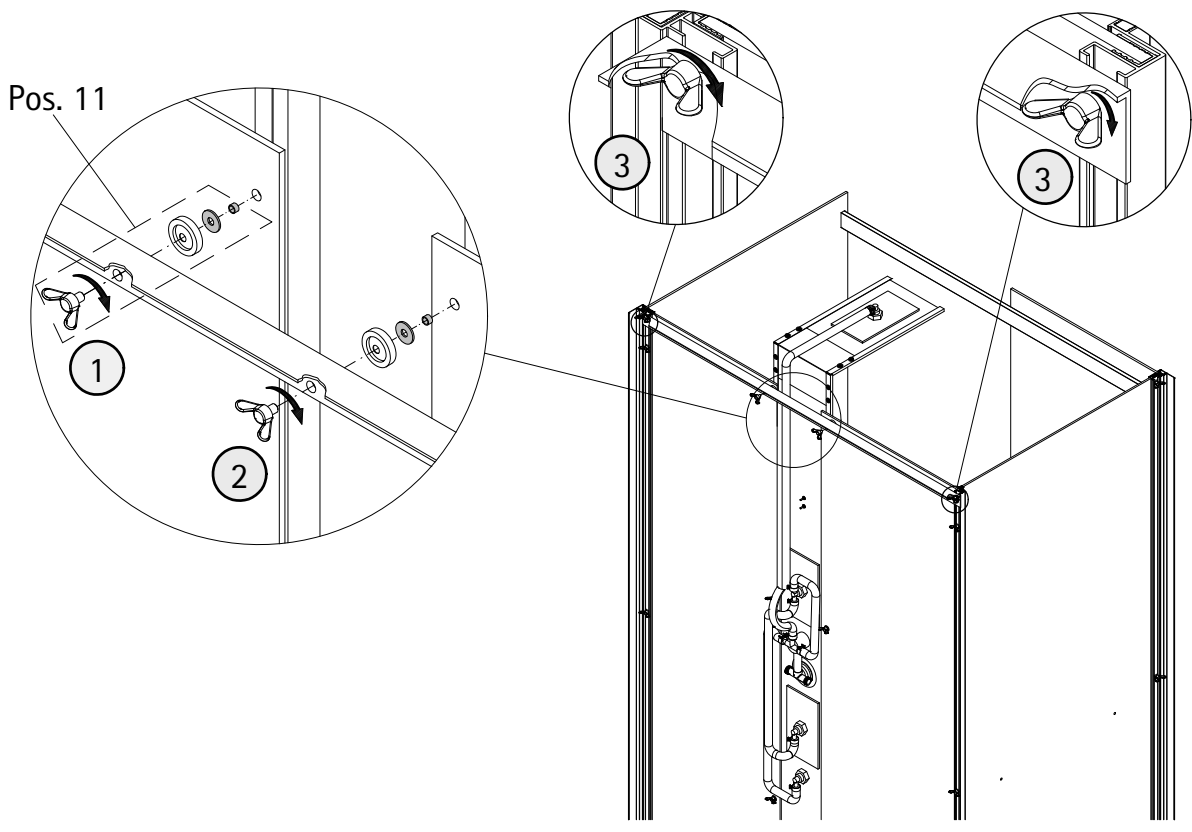
20



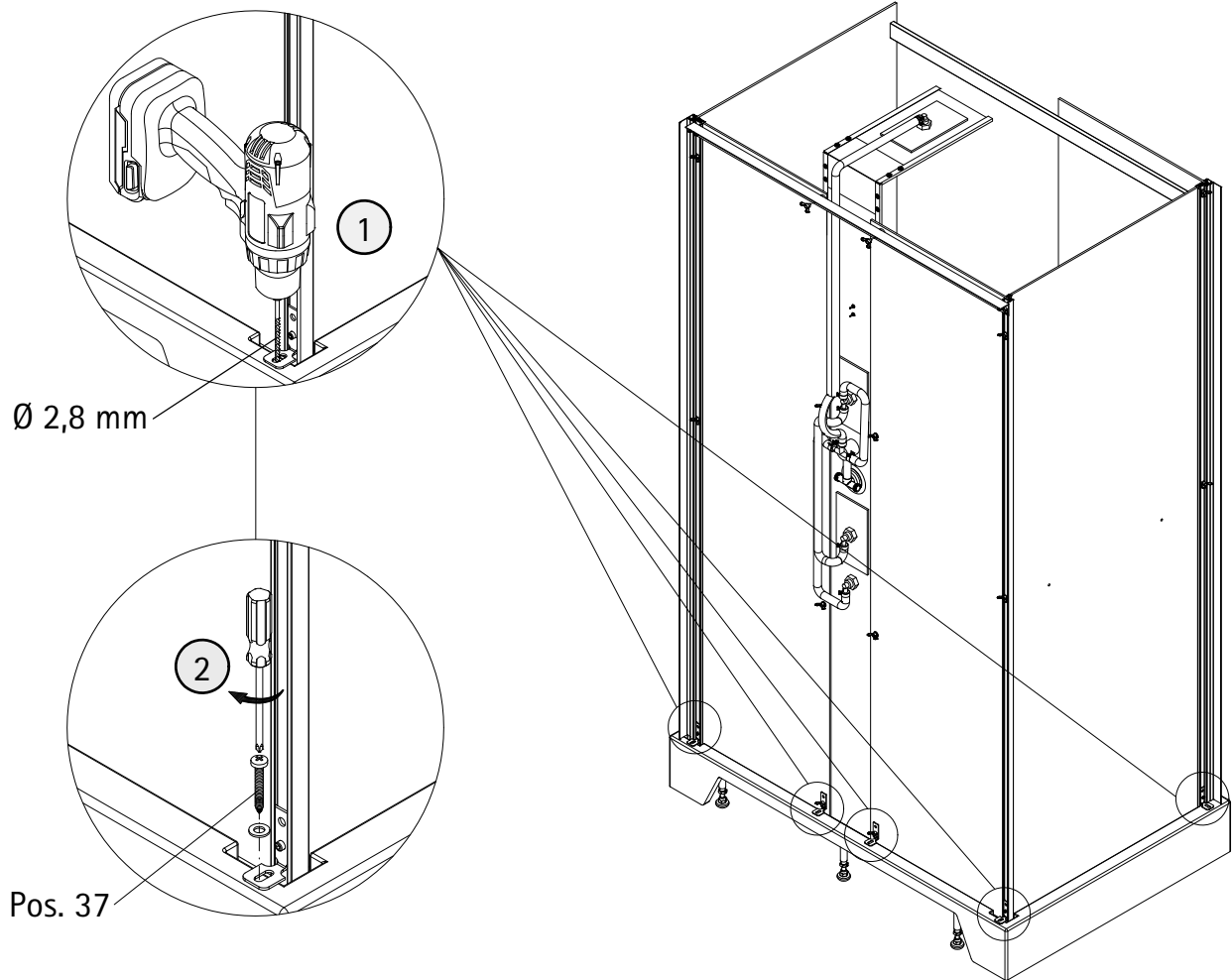
21



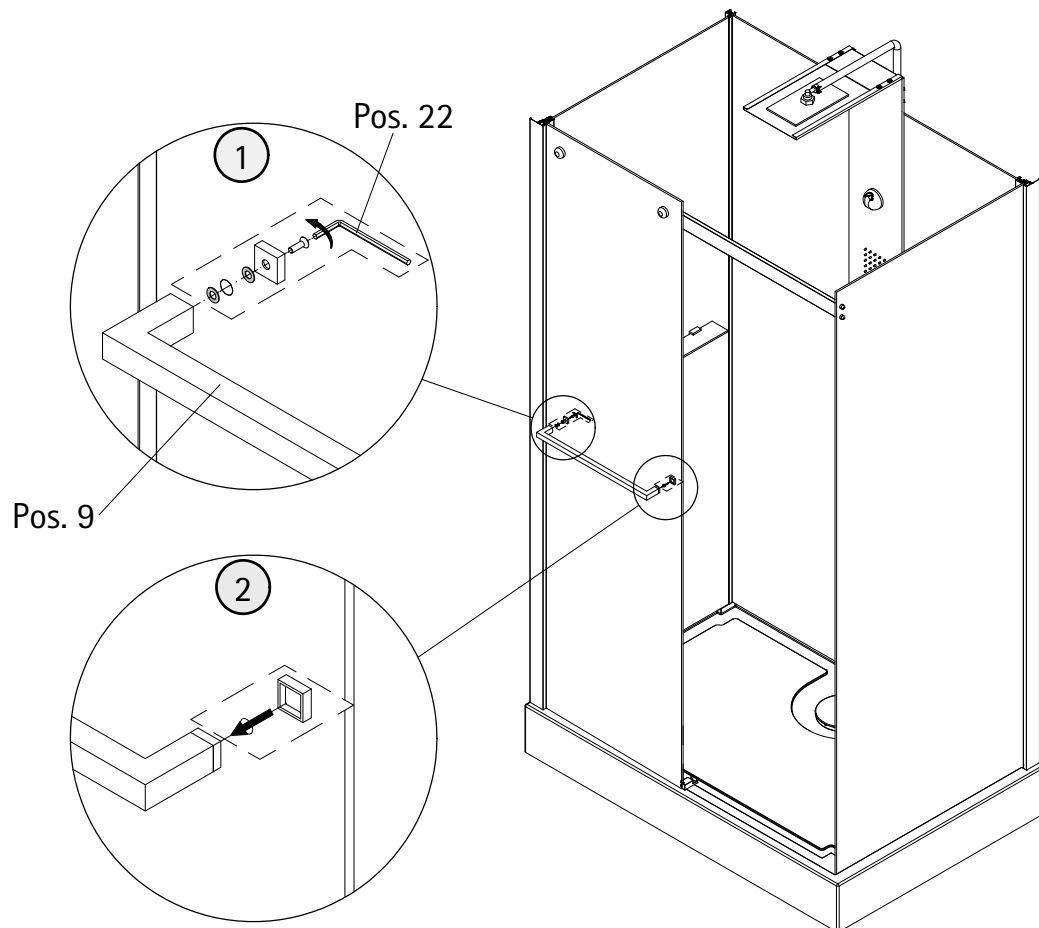
22



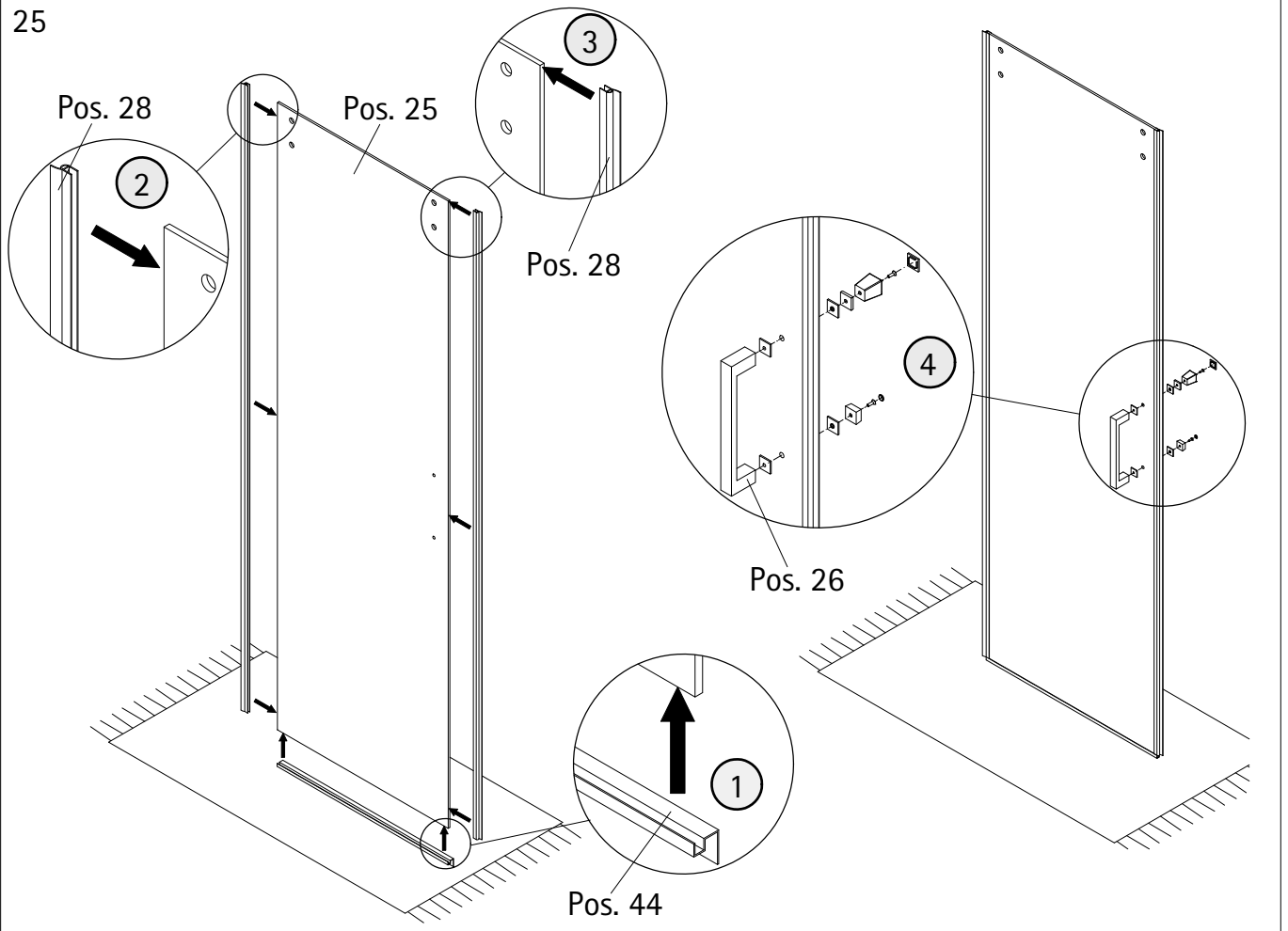
23



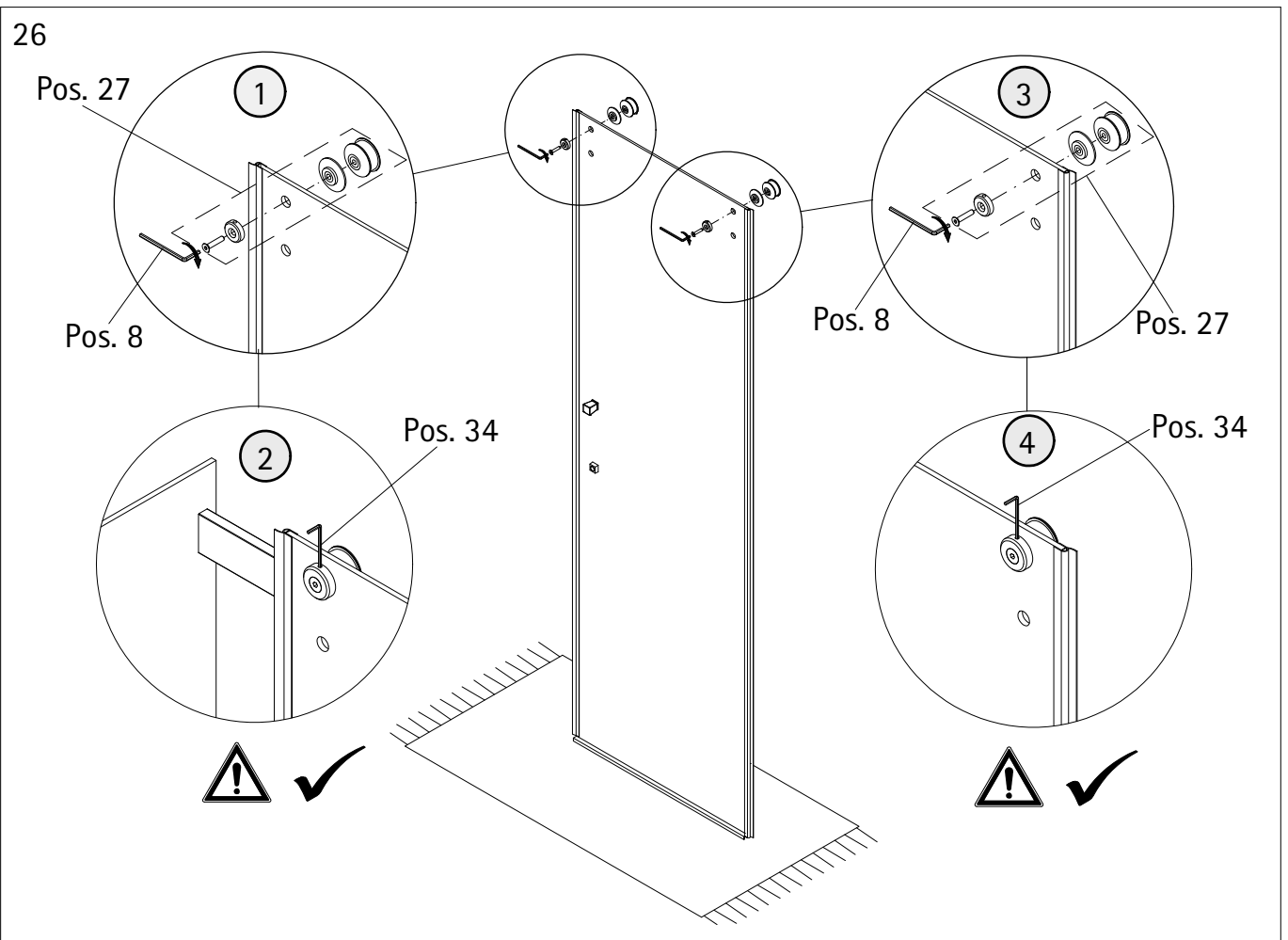
24



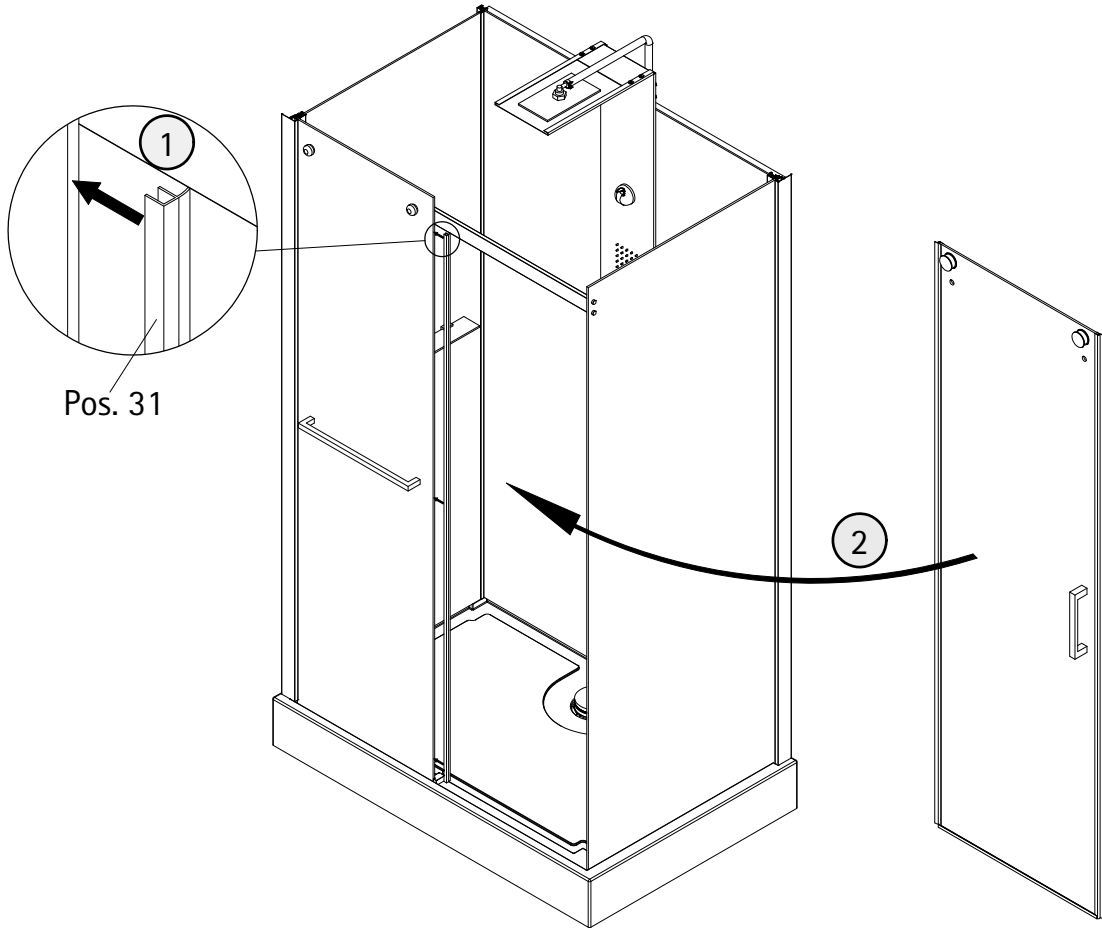
25



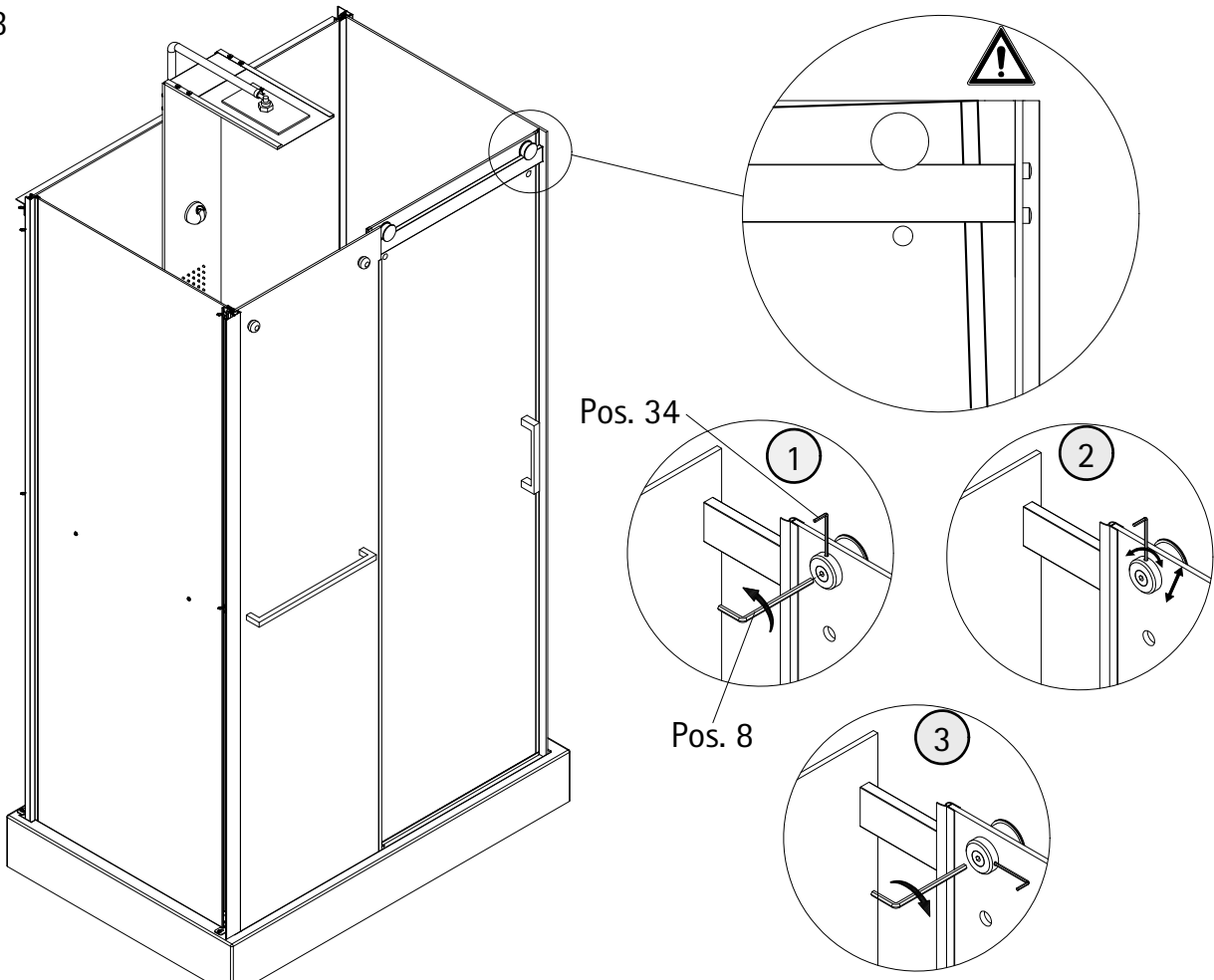
26



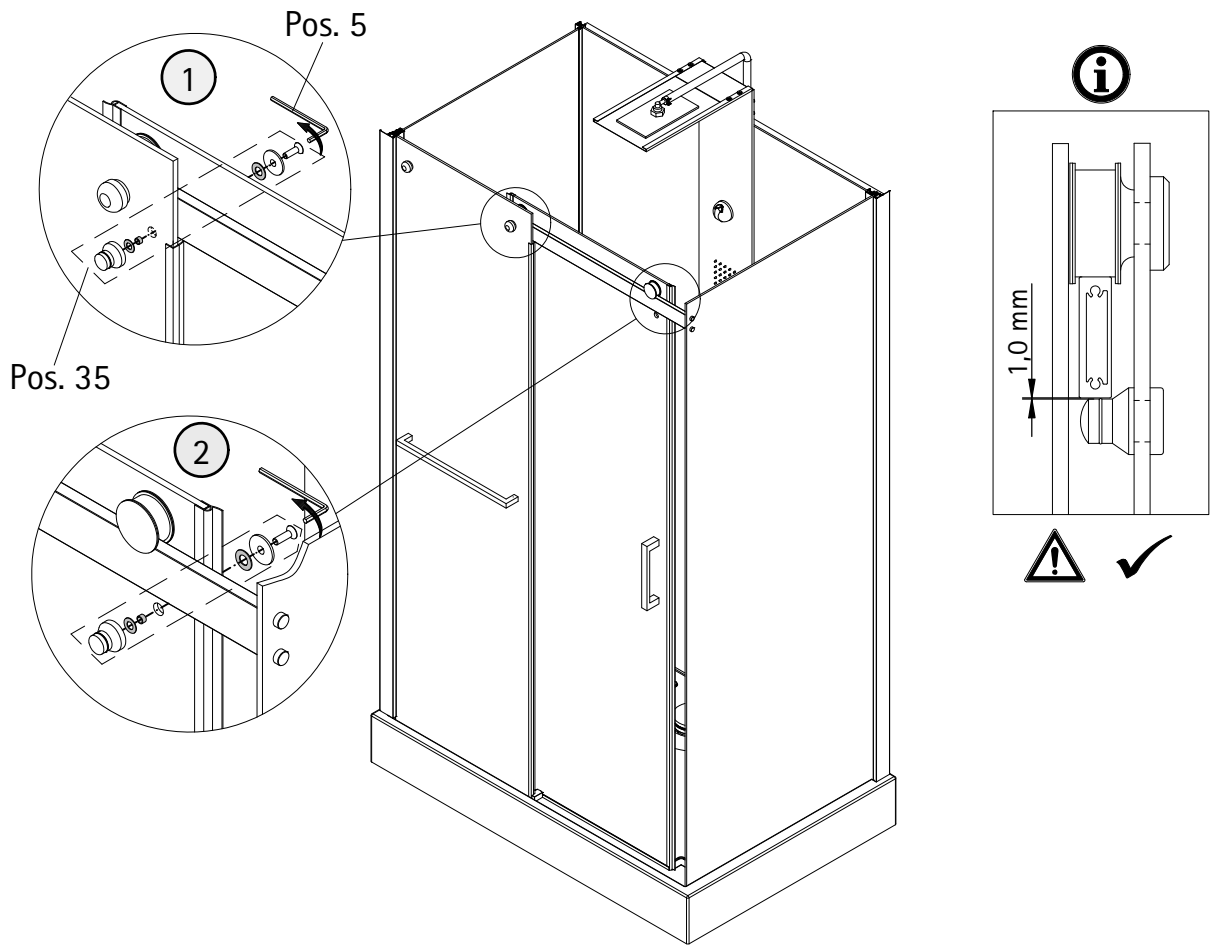
27



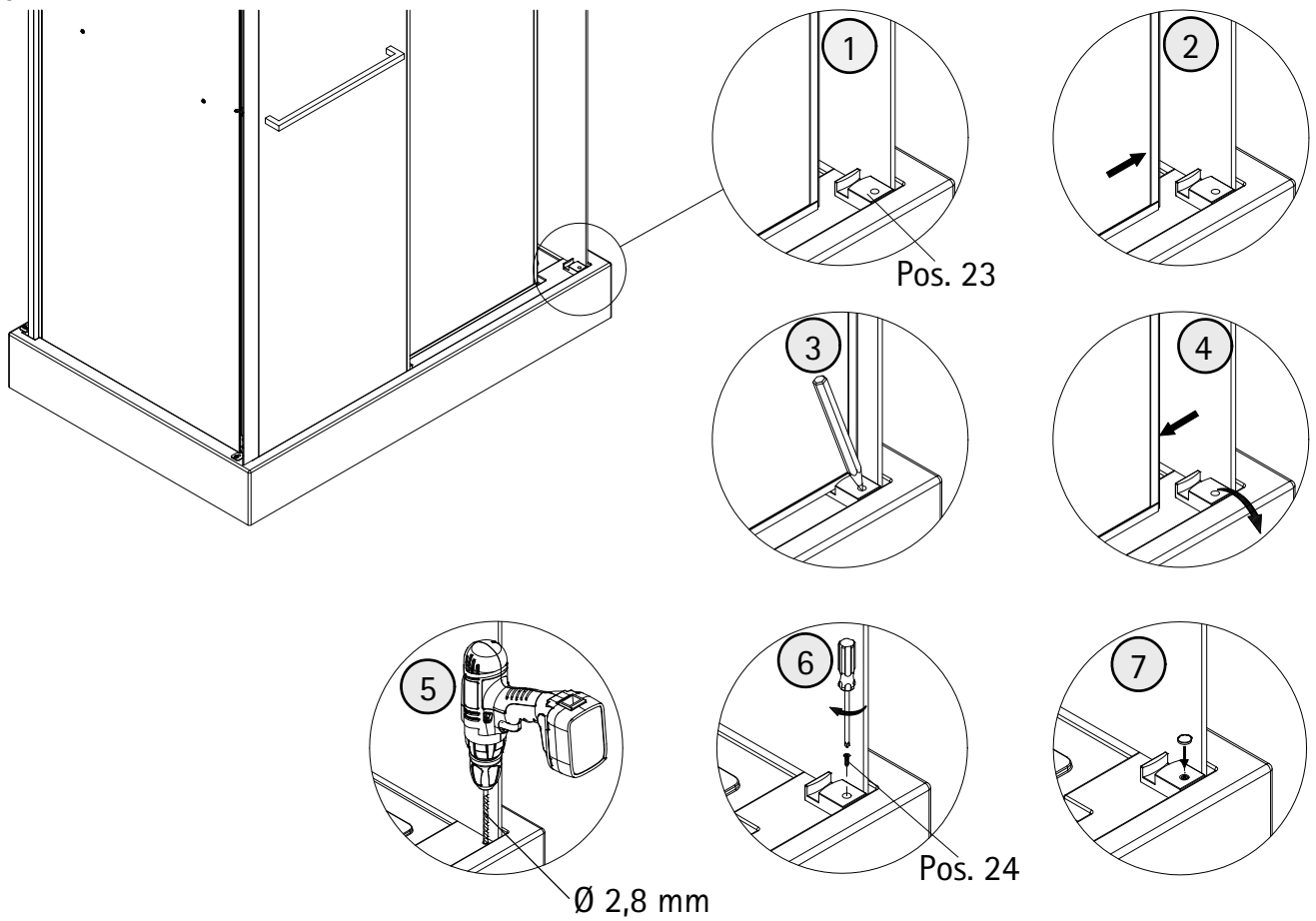
28



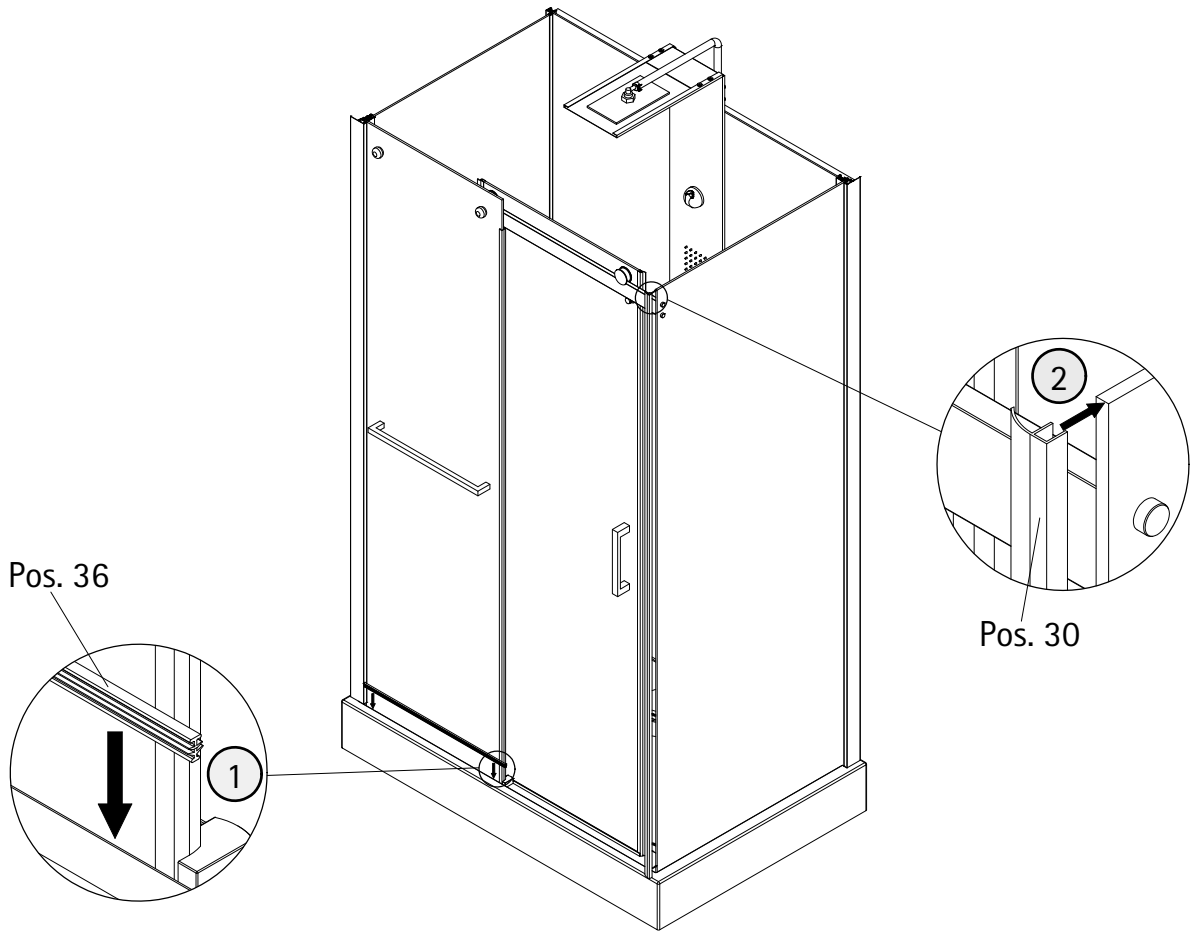
29



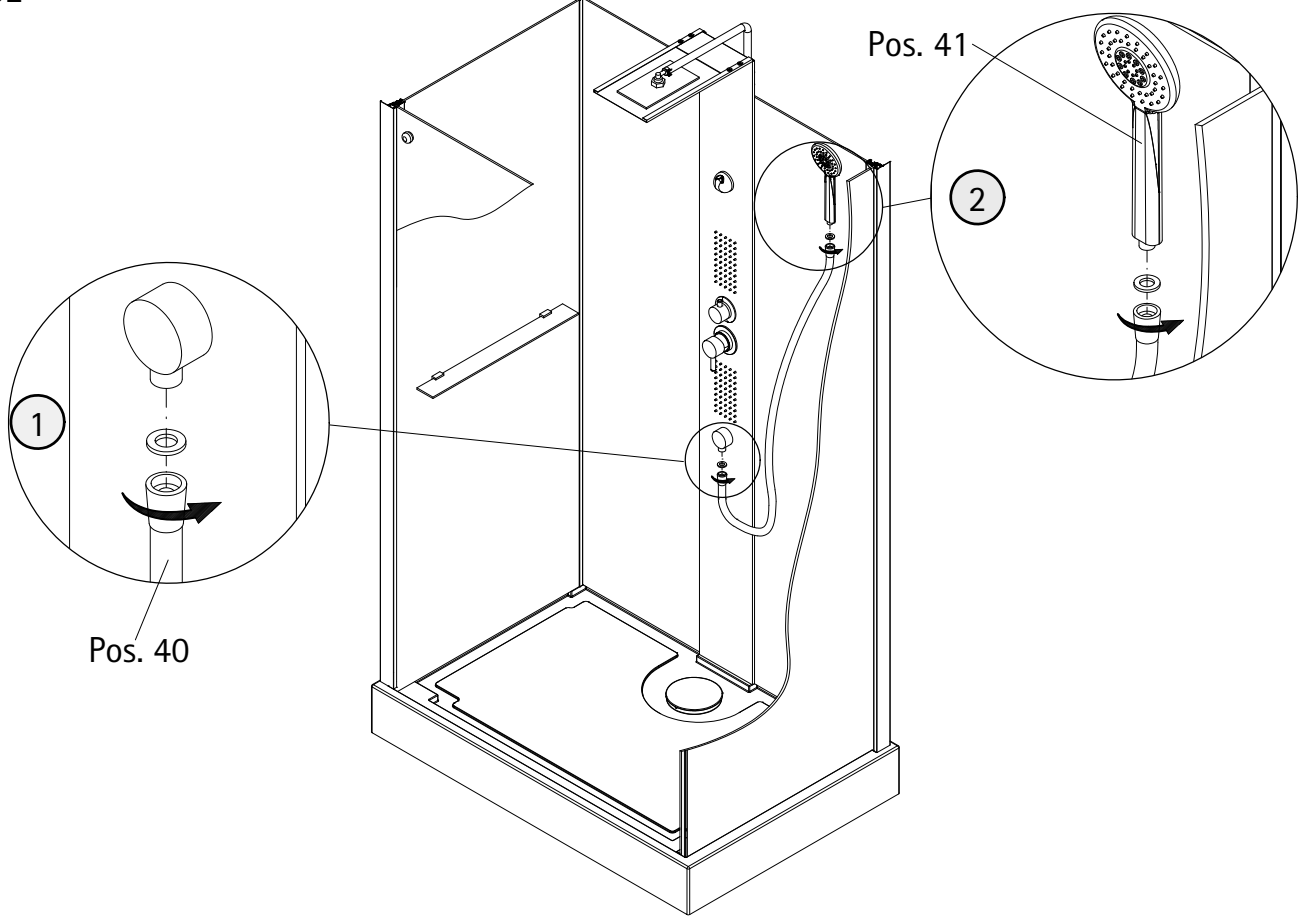
30



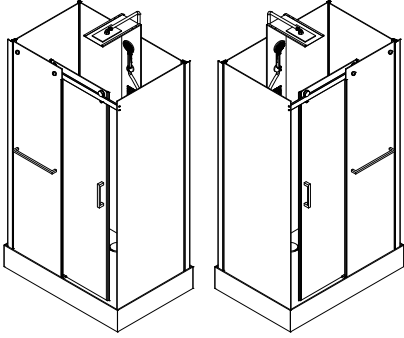
31



32



1917-2



Kontrollbeleg
Control Receipt

Prüfnummer/ Inspection number



Service
Am Lindhövel 1
59846 Sundern
Deutschland / Germany / Allemagne / Duitsland



Allgemeine technische Probleme:
Telefon 02935 / 96 53 444



E-Mail:
onlineservice@schulte.de