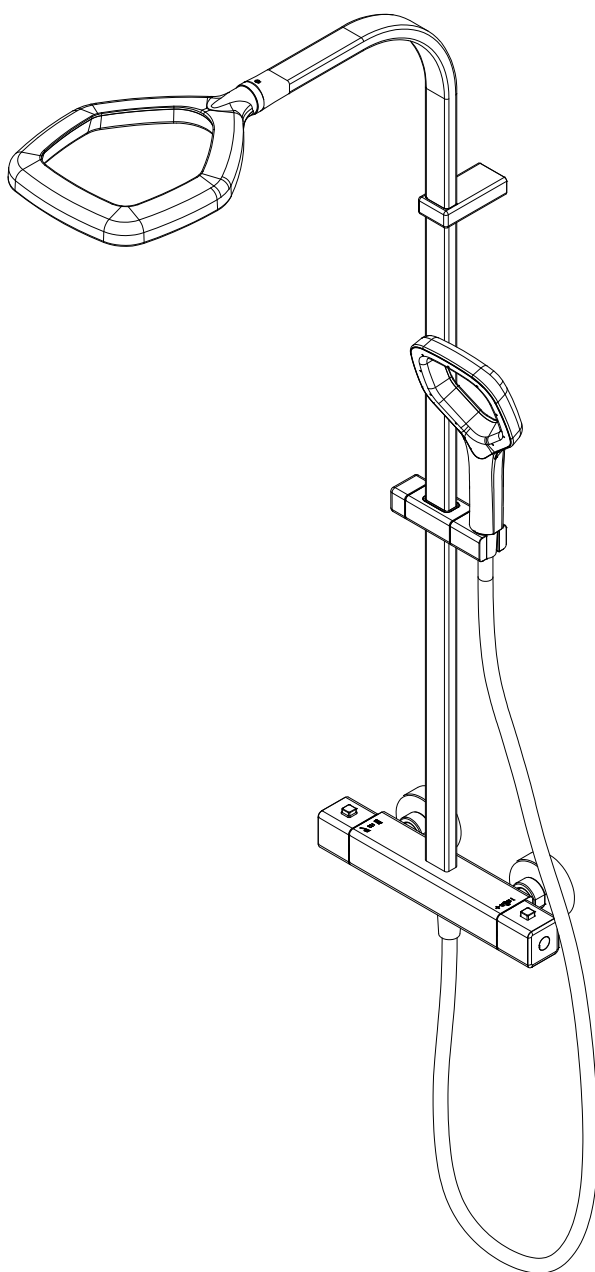




# Montageanleitung Installation instructions Instructions de montage Montagehandleiding



## Verehrter Kunde,

vielen Dank, dass Sie dieses Produkt erworben haben. Damit Sie lange Zeit Freude mit diesem Artikel haben, bitten wir Sie, die nachstehenden Hinweise und Tipps zu beachten.

## Kontrolle des Produktes:

Prüfen Sie Ihre Duschbrause vor dem Einbau auf evtl. eingetretene Transport- oder sonstige Beschädigungen. Nach erfolgtem Einbau eines Produktes kann keine Garantie für Schäden übernommen werden. Chromflächen weisen aufgrund ihres Herstellungsverfahrens charakteristische Merkmale auf. Es können sogenannte Haarkratzer oder Unregelmäßigkeiten auftreten. Sollten Sie dennoch Grund zur Beanstandung sehen, so gilt ein Betrachtungsabstand von 1,5 m bei normalen Beleuchtungsverhältnissen. Der Gesamteindruck ist entscheidend.

## Bautechnische Voraussetzungen

### Anwendungsbereich:

Dieses Produkt ist für den Anschluss an eine Warmwasserversorgung mit Druckspeicher gedacht. Beim Einsatz von Durchlauferhitzern ist auf eine ausreichende Leistung zu achten (ab 24 kW).

Das Produkt ist nicht für den Einsatz mit drucklosen Speichern (offene Warmwasserbereiter) geeignet.

Das Produkt ist werkseitig auf einen Fließdruck von 3 bar mit einer Vorlauftemperatur von 60°C justiert. Bei abweichenden Installationsbedingungen kann eine Justage der Thermostaten erforderlich sein. Siehe Kapitel Wartung!

### Technische Daten:

min. Fließdruck: 1 bar

max. Betriebsdruck: 5 bar

Betriebsdruck größer 5 bar = Druckminderer erforderlich

max. Vorlauftemperatur: 80°C

empf. Vorlauftemperatur: 60°C

Die Vorlauftemperatur muss mindestens 5°C höher sein als die Mischwassertemperatur.

Durchfluss bei 3 bar Fließdruck an Hand-/ und Kopfbrause (Standardausführung): 9 l/min

Bei Frostgefahr muss die Armatur separat entleert werden. Eine Entleerung des Leitungsnetzes ist nicht ausreichend.

## Montage:

Zuleitung vor und nach Montage nach EN 806 spülen (bei geöffnetem Haupthahn ca. 3 min Wasser laufen lassen)

Anschluss an Wandscheiben mit G1/2, Stichmaß 150 mm, Heißwasser links, Kaltwasser rechts.

Um die unterschiedlichsten Oberflächen der Armaturen, wie z.B. Chrom, Glas oder Kunststoff, richtig zu pflegen und zu reinigen, sind einige Regeln zu beachten:

- Um der Kalkentwicklung vorzubeugen sollten die Armaturen täglich mit einem feuchten Tuch gereinigt und anschließend mit einem weichen Tuch trocken gerieben werden.
- Wir empfehlen für die Pflege nur Neutralseife zu verwenden.
- Das Reinigungsmittel nicht direkt auf das Produkt aufsprühen, sondern mit einem Lappen auftragen (verhindert die Ansammlung von Reinigungsmittel).
- Beachten Sie unbedingt die Gebrauchsanleitungen und Bedienungshinweise der Reinigungsmittel.
- Nach jeder Reinigung das Reinigungsmittel mit ausreichend kaltem, klarem Wasser gründlich abspülen.
- Körper- und Haarpflegeprodukte nach Verwendung rückstandslos entfernen um Beschädigungen der Armatur zu vermeiden.
- Vor der Installation sind die Leitungen nach EN 806 mindestens 3 Minuten zu spülen.



Schäden durch nicht ausreichende oder unsachgemäße Reinigung fallen nicht unter die Garantiebedingungen.



- Achtung: Reiniger auf der Basis von Essigsäure, Salzsäure, Chlorbleiche oder Ameisensäure können erheblichen Schaden hervorrufen!
- Laugenhaltige Reiniger wie Fugenreiniger und Schimmelentferner können bei unsachgemäßem Gebrauch Schäden an den Glasbeschichtungen hervorrufen.
- Keine scheuernden Reinigungsmittel verwenden (Scheuermilch, usw.).
- Keine Hochtemperaturreinigungsmittel verwenden (Dampfreiniger), da der heiße Wasserdampf Metallbauteile und Beschichtungen angreift.
- Keine chemischen Reiniger in der Nähe von Armaturen lagern. Die Ausdünstung von Chemikalien können die Armaturen beschädigen.
- Beschädigte Oberflächen erleichtern das Eindringen und Unterwandern von Reinigungsmitteln unter die Chromschicht und verstärken so die Beschädigung. Daher müssen Armaturen mit beschädigten Oberflächen ausgetauscht werden (Verletzungsgefahr!).



**Dear customer,**

thank you for purchasing this product. We would like to ask you to read the following notes and tips so that you can enjoy this product for a long time.

**Checking the product:**

Check your Shower-Set prior to installation for transport damage or other damage that may have occurred. After the installation of the product no claims for damages will be accepted under the warranty. Chrome surfaces have certain manufacturing characteristics. These may be hairline scratches or irregularities in the metal. There should be no cause for concern if you cannot see any such imperfections when standing at a distance of 1,5 metres from the object and under normal lighting conditions. The overall impressions is conclusive.

**Technical Construction Requirements:****Scope of use:**

This product is intended for connection to a pressurized hot water supply. When used in conjunction with water heaters it needs to be taken care of sufficient performance of at least 24kW.

The product is not suitable for use with non-pressurized storage (open water systems).

The product is factory-adjusted to a flow pressure of 3 bar with a flow temperature of 60°C.

For different installation conditions, adjusting the thermostat may be required.

Refer to Maintenance section!

**Technical data:**

min. flow pressure: 1 bar

max. operating pressure: 5 bar

Operating pressure greater than 5 bar = pressure reducer required.

max. flow temperature: 80°C

rec. flow temperature: 60°C

The flow temperature must be at least 5°C higher than the mixed water temperature.

Flow rate at 3 bar pressure at hand / and shower head (standard version): 9 l/min

The valve must be drained separately in case of frost. Emptying of water pipe network is not sufficient.

**Mounting:**

Flush before and rinse after installation according to EN 806 (run at main tap about 3 min. open water).

Connection to wall plates with G1/2, hole centres 150mm, hot water left, cold water right.

The different surfaces of today's faucets such as chrome, glass or plastic require a meticulous care and cleaning regime. The following rules apply:

- The faucets should be cleaned with a damp cloth and dried with a soft one daily to prevent the build-up of limescale.
- We recommend using neutral soap.
- Do not spray the cleaning agent directly on the product, but apply with a cloth (this prevents the accumulation of detergent).
- Adhere to the respective manufacturers instructions for cleaning.
- Remove the residue of cleaning agent with cold clean water.
- Remove the residue of shower gels and shampoos after every use to prevent damage.
- According to EN 806 the pipes need to be rinsed at least 3 minutes before installation.



Damage caused by inadequate or improper cleaning are not covered by the warranty conditions.



- Caution: Any cleaner containing acetic acid, hydrochloric acid, chlorine bleach or formic acid can cause considerable damage!
- Do not use abrasive cleaning agents (scouring pads, etc.).
- No high-temperature cleaning agents (steam cleaners).
- Do not use or store chemical cleaners near the fittings. The release of chemicals can damage the fittings.
- Damaged surfaces facilitate the penetration and infiltration of detergents under the chrome plating which will enhance the damage.





## Cher client,

nous vous remercions d'avoir acheté ce produit. Afin que vous puissiez vous réjouir de l'achat de cet article, nous vous demandons de tenir compte des instructions données ci-dessous.

## Contrôle du produit:

Avant le montage, vérifiez si votre Shower-Set n'a pas subi d'éventuels dommages lors du transport ou d'autres dommages. Après le montage du produit, on ne peut pas assumer de garantie pour d'autres dommages. La surface de chrome présente des caractéristiques du fait de son procédé de fabrication. Il peut apparaître des rayures comme des cheveux ou des irrégularités. Cependant, si vous aviez une raison de faire une réclamation, on appliquera une distance d'observation de 1,5 m dans des conditions d'éclairage normal. L'impression s'ensemble est déterminante.

## Exigences techniques:

### Domaine d'application:

Ce produit est conçu pour être raccordé à un système d'alimentation en eau chaude avec accumulateur de pression. En cas d'utilisation d'un chauffe-eau, veillez à ce que la puissance soit suffisante (à partir de 24 kW).

Ce produit n'est pas conçu en combinaison avec un réservoir sans pression (chauffe eau à écoulement libre).

Le produit est réglé en usine à une pression d'écoulement de 3 bar avec une température d'entrée de 60°C.

Si les conditions d'installation divergent, un ajustage des thermostats peut être nécessaire.

Voir chapitre << entretien >> !

### Caractéristiques techniques:

Pression d'écoulement min.: 1 bar

Pression de service max.: 5 bar

Pression de service supérieur à 5 bar: Réducteur de pression obligatoire

Température d'entrée max.: 80°C

Température d'entrée recommandée: 60°C

La température d'entrée doit avoir au moins 5°C de plus que la température de l'eau minérale.

Débit à 3 bar - débit d'écoulement de la douchette et de la douche de tête (modèle standard): 9 l/min

En cas de risque de gel, la robinetterie doit être vidangée. Une vidange du réseau ne suffit pas.

## Montage:

Nettoyer le tuyau avant et après le montage selon la norme EN 806 (ouvrez le robinet principal et laissez couler l'eau à fond pendant 3 minutes)

Raccord aux disques muraux de G1/2, entraxe 150 mm, eau chaude à gauche, eau froide à droite.

Afin de nettoyer et entretenir correctement les différentes surfaces de la robinetterie, telles que : chrome, verre et plastique. Veuillez appliquer les règles suivantes :

- Nettoyez tous les jours pour éviter la formation de calcaire. Pour ce faire, nettoyez à l'aide d'un chiffon humide, puis séchez à l'aide d'un chiffon sec.
- Nous conseillons l'utilisation d'un savon neutre.
- N'appliquez pas le produit d'entretien directement sur la robinetterie, mais utilisez plutôt un chiffon imbibé du produit (ceci évite l'accumulation de produit nettoyant).
- Respectez le mode d'emploi et les directives d'utilisation des produits d'entretien.
- Après chaque utilisation de produits nettoyant, rincez abondamment à l'eau froide.
- Éliminez tout reste de produit de soins pour le corps et cheveux afin d'éviter tout dommage sur la robinetterie.
- Conformément à la norme européenne EN 806 rincer les conduites au minimum 3 minutes



Les dégâts causés par un manque ou mauvais entretien ne sont pas couverts par la garantie.



- Attention : les nettoyeurs à base d'acide acétique, d'acide chlorhydrique, d'eau de javel ou d'acide formique peuvent causer des dommages importants sur la robinetterie.
- Les détergents tels que les nettoyeurs pour joints, ou anti-moisissure peuvent, en cas d'utilisation non conforme, entraîner des dommages sur les surfaces en verre.
- N'utilisez pas de produit abrasif tel que des poudres à récurer.
- N'utilisez pas de nettoyeur à haute température (nettoyeur à vapeur), notez que la vapeur attaque les composants métalliques et les divers revêtements.
- N'entreposez pas de produits nettoyants chimiques à proximité de la robinetterie. L'émanation de produits chimiques peut endommager la robinetterie.
- Les surfaces abimées facilitent l'incrustation des produits d'entretien sous la couche de chrome, provoquant encore plus de dégâts. La robinetterie abimée doit être changée (risque de blessure).





## Geachte klant,

hartelijk dank dat u dit product hebt gekocht. opdat u lang plezier aan dit artikel hebben, verzoeken wij u de volgende richtlijnen en tip na te leven.

## Controle van het product:

Controleer uw Shower-Set voor de montage op eventuele transport- of andersschade. Na de montage van een product kan geen garantie voor beschadiging worden verleend.

Chroomafwerking heeft productieafhankelijke kenmerken. Er kunnen z.g. haarkrasjes en oneffenheden zichtbaar zijn. Indien U toch reden voor reclamatie heeft dan geldt een zichafstand van 1,5m bij normale lichtomstandigheden. De totaalindruk is maatgevend.

## Bouwtechnische vereisten:

### Toepassingsgebied:

Dit product is bedoeld voor aansluiting op een warmwaterverzorging met boiler. Bij toepassing met doorstroomboter dient U ze zorgen voor voldoende capaciteit (vanaf 24 kW).

Het product is niet geschikt voor gebruik met drukvrije (open) warmwatervoorzieningen.

Het product is fabrieksmatig afgesteld op een waterdruk van 3 bar met een aanvoertemperatuur van 60°C. Bij een afwijkende installatiemethode kan een afstelling van de thermostaat nodig zijn. Zie hoofdstuk onderhoud!

### Technische gegevens:

min. stromindruk: 1 bar

max. bedrijfsdruk: 5 bar

bedrijfsdruk groter dan 5 bar = drukverminderingtoestel plaatsen.

max. aanvoertemperatuur: 80°C

aanb. aanvoertemperatuur: 60°C

De aanvoertemperatuur moet minimaal 5°C hoger zijn als de mengwatertemperatuur.

Doorstroom bij 3 bar waterdruk aan hand-/ en hoofddouche (standaarduitvoering): 9 l/min

Bij vorstgevaar moet de kraan afzonderlijk geleegd worden. het leeg laten van het leidingwerk is niet voldoende.

## Montage:

Aanvoerleiding voor en na de montage spoelen volgens EN 806 (bij geopende hoofdkraan ca. 3 min water laten stromen)

Aansluiting aan muurplaat met G1/2, hartmaat 150 mm, warmwater links, koudwater rechts.



Om de verschillende oppervlaktes van armaturen, zoals b.v. chroom, glas of kunststof, op de juiste manier te onderhouden en te reinigen, moeten sommige regels in acht worden genomen:

- Om kalkontwikkeling te voorkomen dienen de armaturen dagelijks met een vochtige doek te worden gereinigd en aansluitend met een zachte doek worden drooggewreven.
- Wij adviseren om voor het onderhoud een neutrale zeep te gebruiken.
- Het reinigingsmiddel niet direct op het product sproeien, maar met een doek aanbrengen (verhindert het ophopen van reinigingsmiddelen).
- Lees beslist en goed de gebruiksaanwijzing en gebruiksvorschriften van de reinigingsmiddelen.
- Na iedere reiniging het reinigingsmiddel met ruim, koud helder water grondig afspoelen.
- Lichaams- en haar verzorgingsmiddelen na gebruik zonder resten volledig verwijderen om beschadiging aan de armatuur te voorkomen.
- Voor de installatie moeten de leidingen conform de EN 806 minstens 3 minuten worden doorgespoeld.



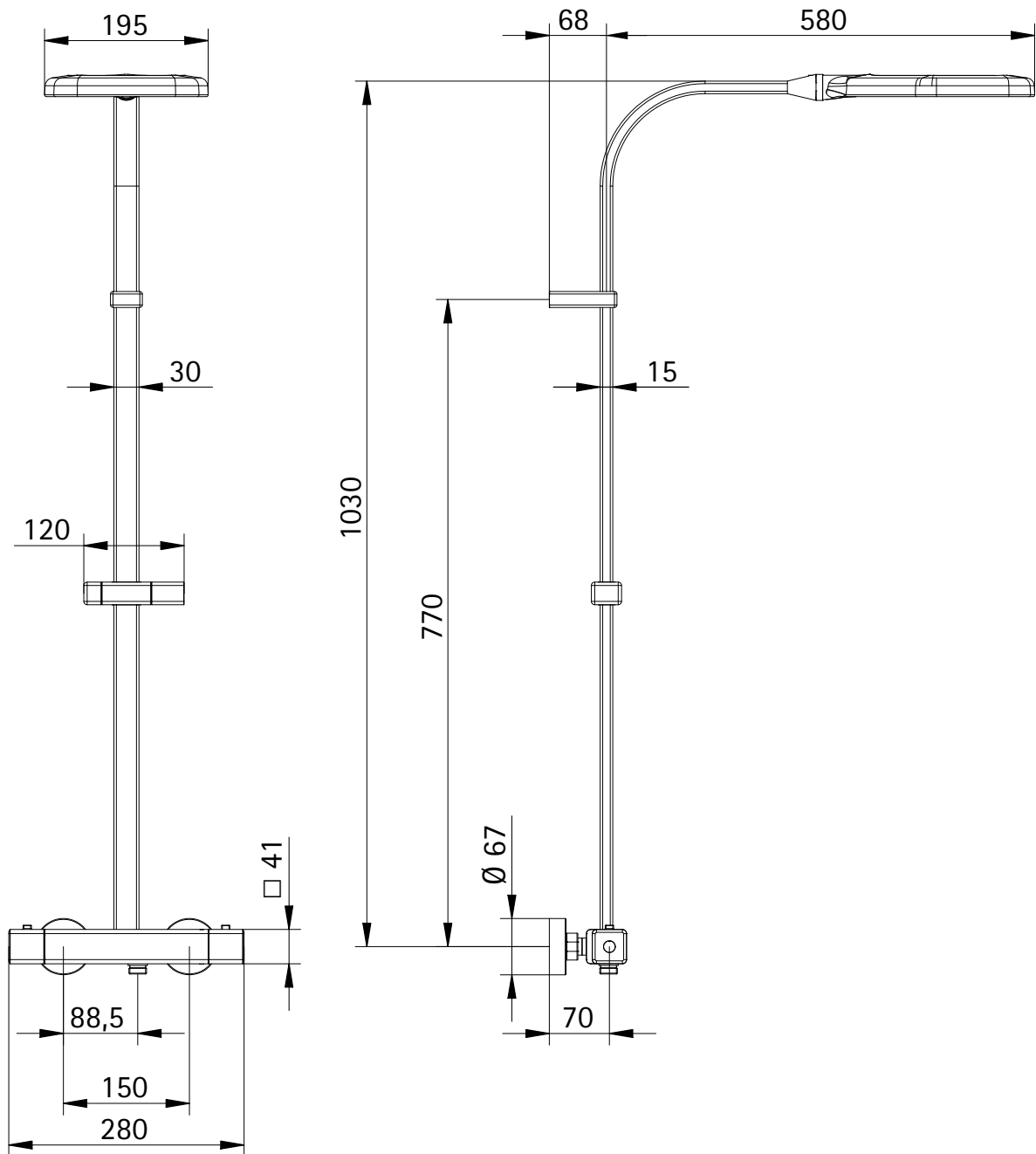
Schade door niet voldoende of ondeskundig reiniging vallen niet onder de garantievoorzwaarden.



- Let op: Schoonmaakmiddelen op basis van azijnzuur, zoutzuur, chloorbleek of mierenzuur kunnen behoorlijke schade veroorzaken!
- Loodhoudende reinigingsmiddelen zoals voegenreiniger en schimmelverwijderaars kunnen bij onjuist gebruik schade veroorzaken aan de glascoating.
- Geen schurende reinigingsmiddelen gebruiken (reinigingsmelk (Jif) etc.).
- Geen hoog temperatuur reinigingsmiddel gebruiken (stoomreiniger), omdat de hete waterdamp metalen delen en coating beschadigt.
- Geen chemische reinigingsmiddelen in de buurt van armaturen opslaan. De dampen van chemicaliën kunnen de armaturen beschadigen.
- Beschadigde oppervlaktes veroorzaken gemakkelijker het indringen en beïnvloeden van reinigingsmiddelen onder de chroom laag en versterken zo de beschadiging. Daarom moeten armaturen met beschadigde oppervlakte worden vervangen. (Gevaar voor verwonding!)



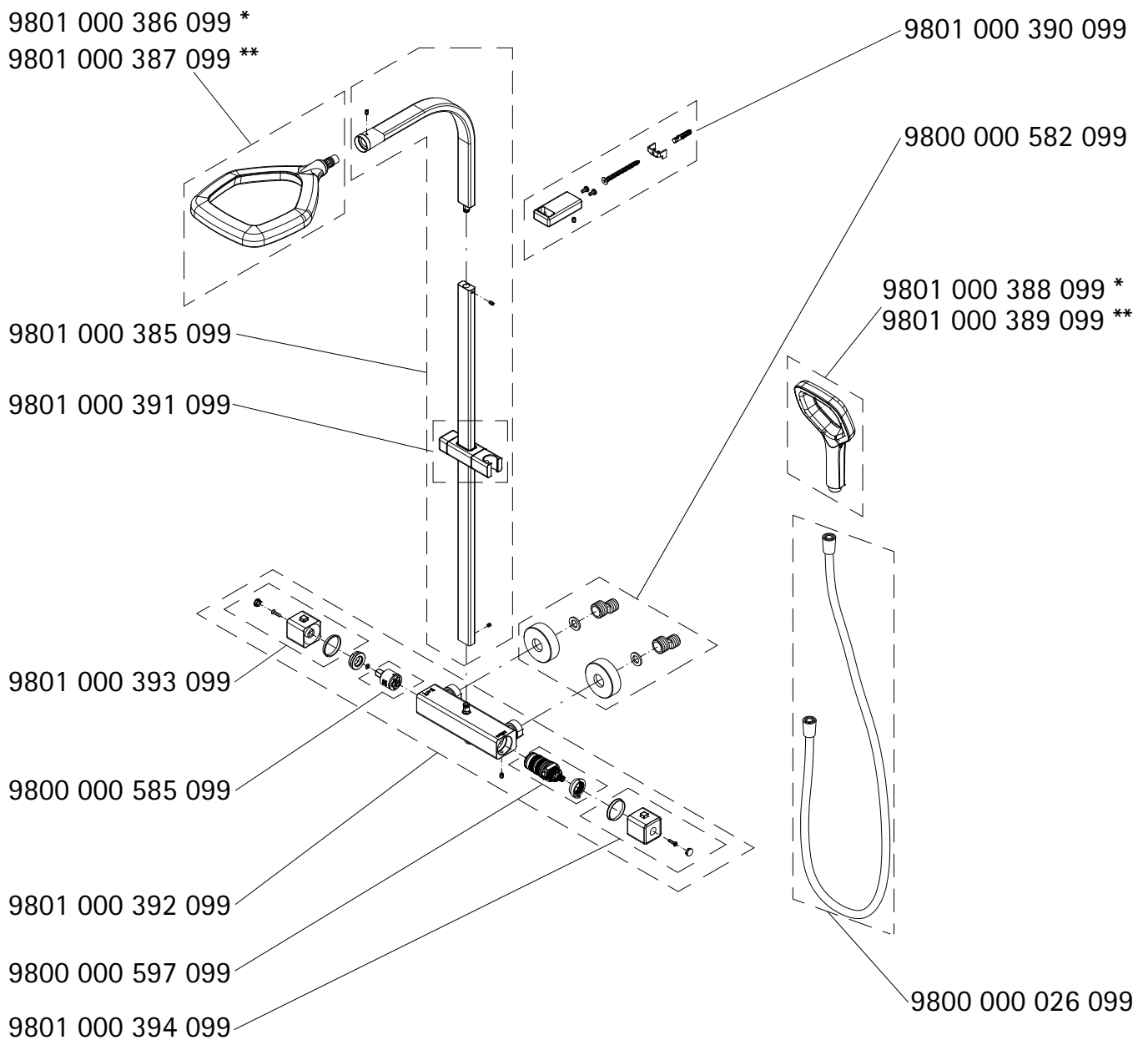
Anschlussmaße / Connection dimensions  
Dimensions de raccordement / Aansluitmaten



Info

- (D)** Alle Maßangaben unterliegen einer Toleranz von  $\pm 5$  mm.  
Maße teilweise abhängig von der Position der S-Anschlüsse und können fertigungsbedingt geringfügig variieren.
- (GB)** All dimensions are subject to a tolerance of  $\pm 5$  mm.  
Dimensions partly depend on the position of the S-connectors and because of manufacturing reasons, may vary slightly.
- (F)** Toutes les mesures sont soumises à une tolérance de  $\pm 5$  mm.  
La dimension dépend de la position des raccords excentriques en S et peut légèrement varier lors de la fabrication.
- Leder maatopgaaf heeft een tolerantie van  $\pm 5$  mm.
- (NL)** Maten gedeeltelijk afhankelijk van de positie van de S-koppelingen en kunnen in verband met de productievariatie minimaal variëren.

Produktübersicht / Product overview  
 Vue d'ensemble du produit / Productoverzicht



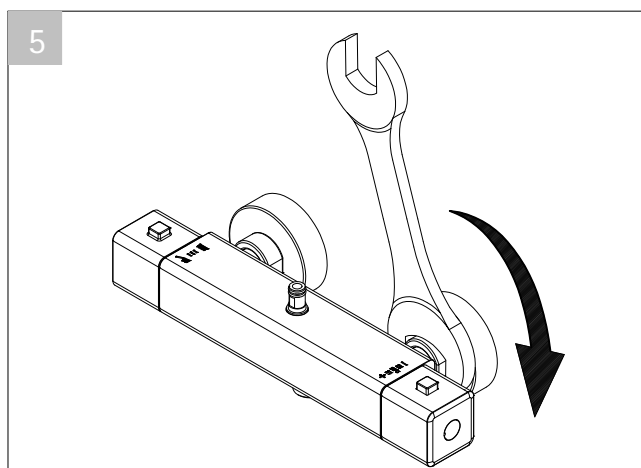
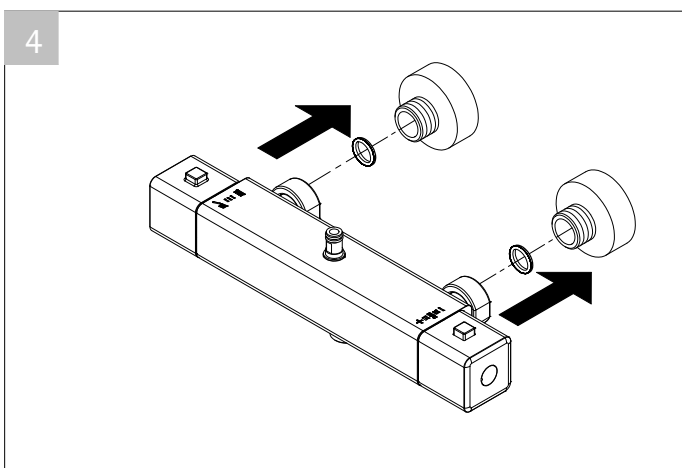
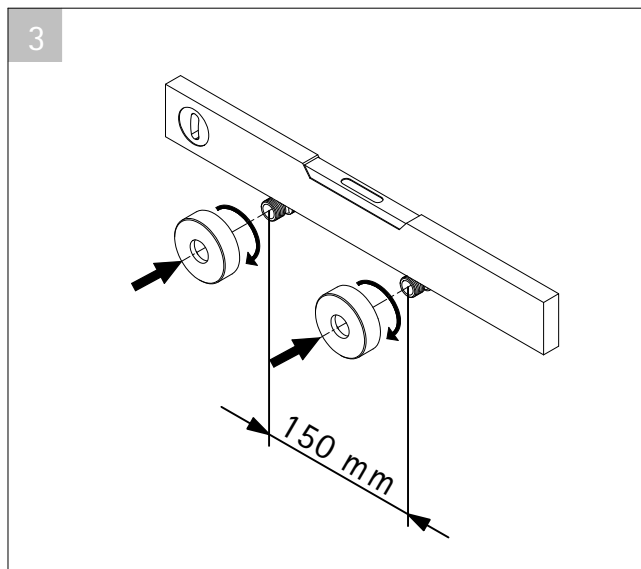
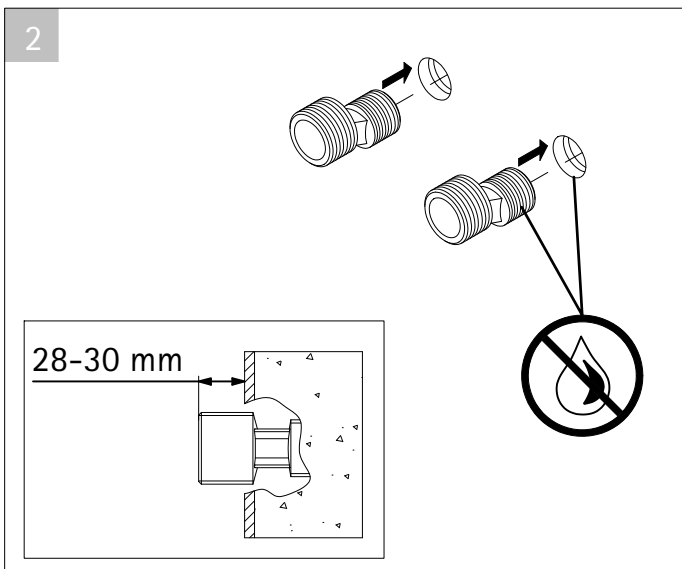
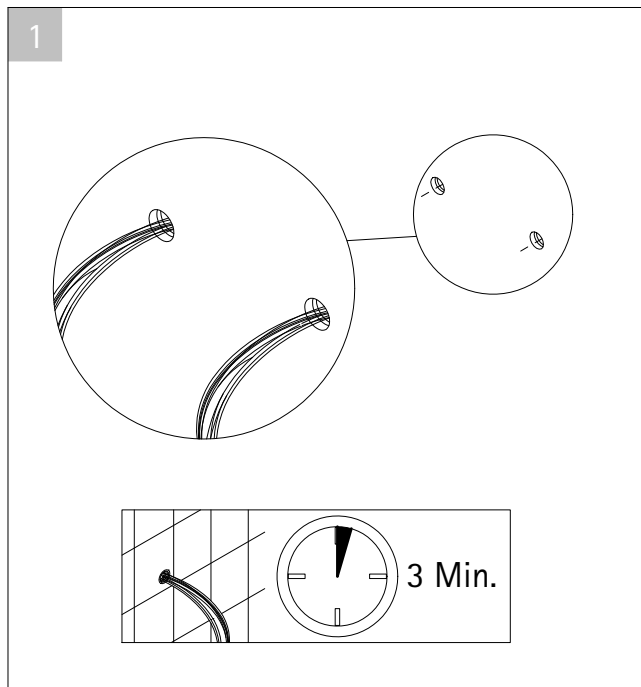
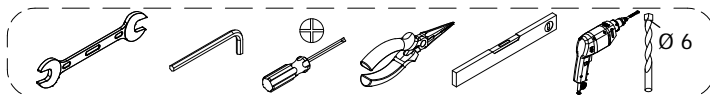
\*= schwarz, black, noir, zwart. Typ 9261

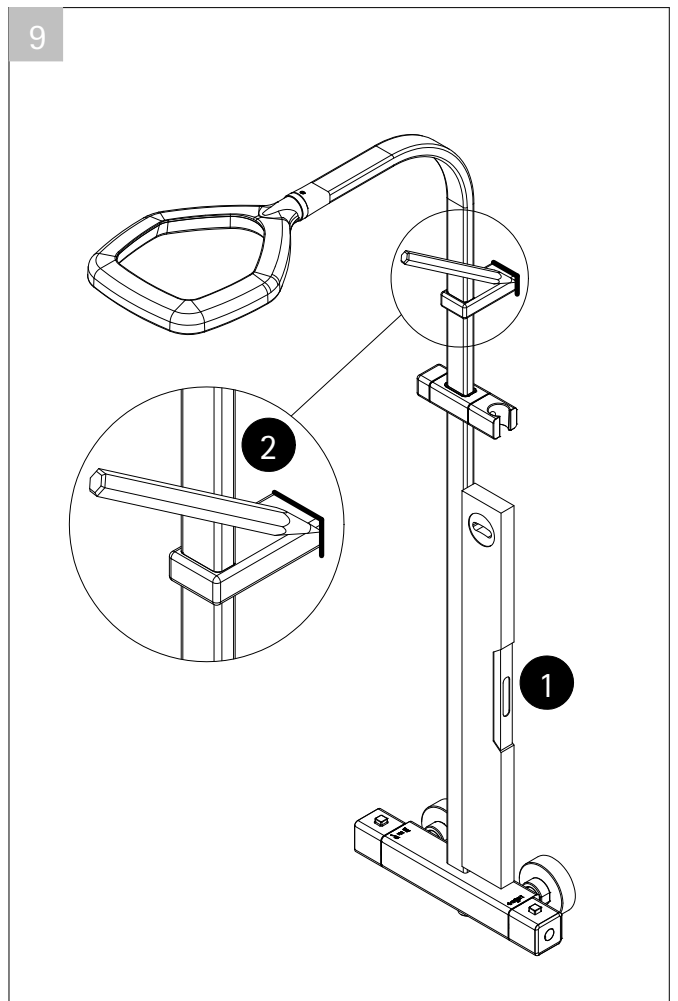
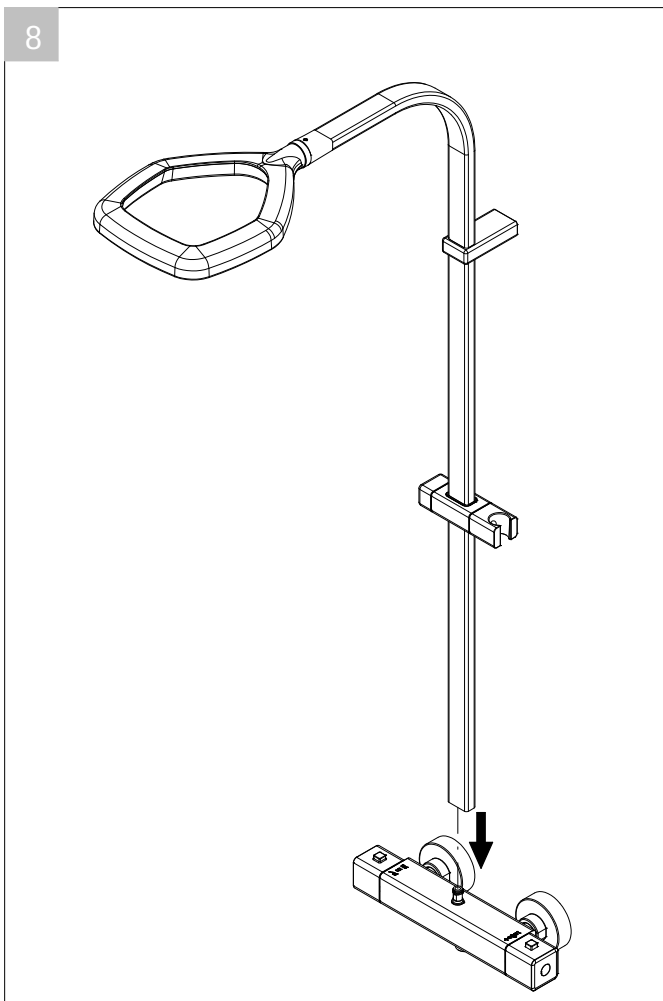
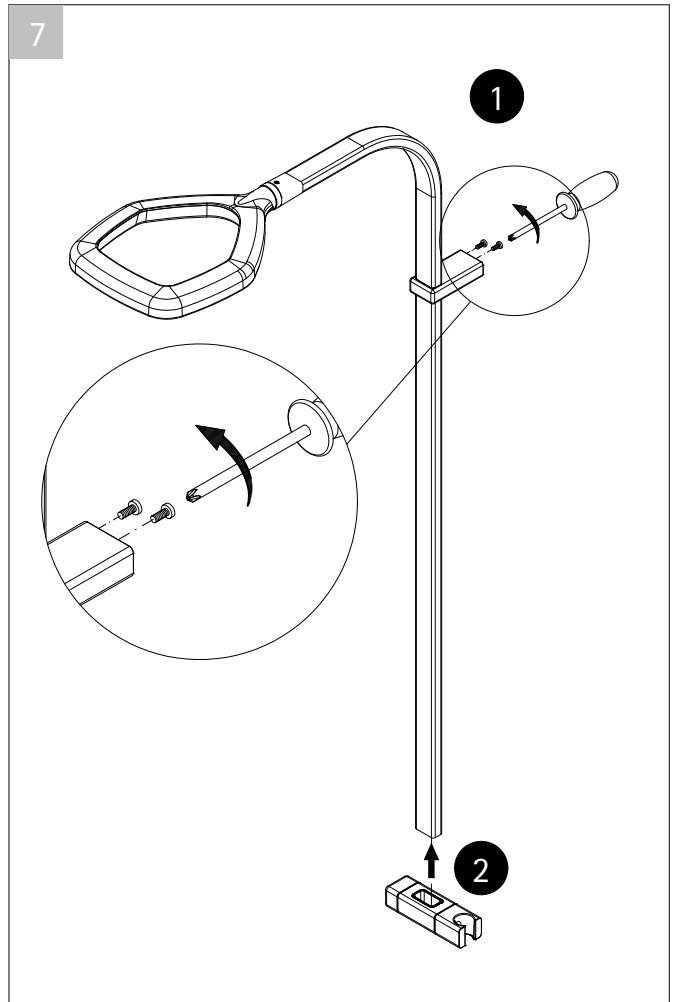
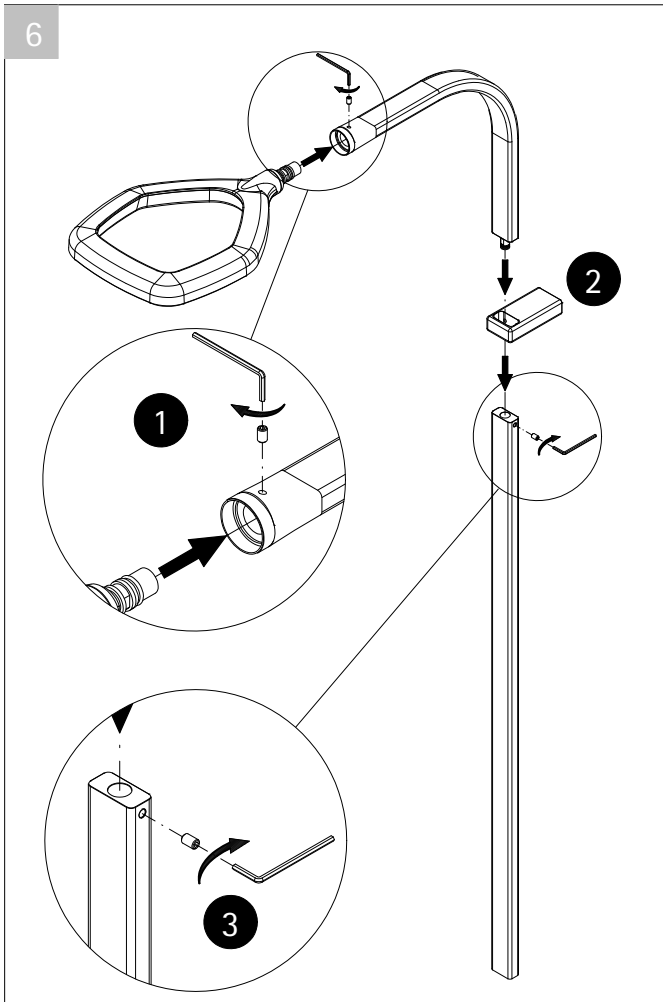
\*\*= weiß, white, blanc, blank. Typ 9262

Info

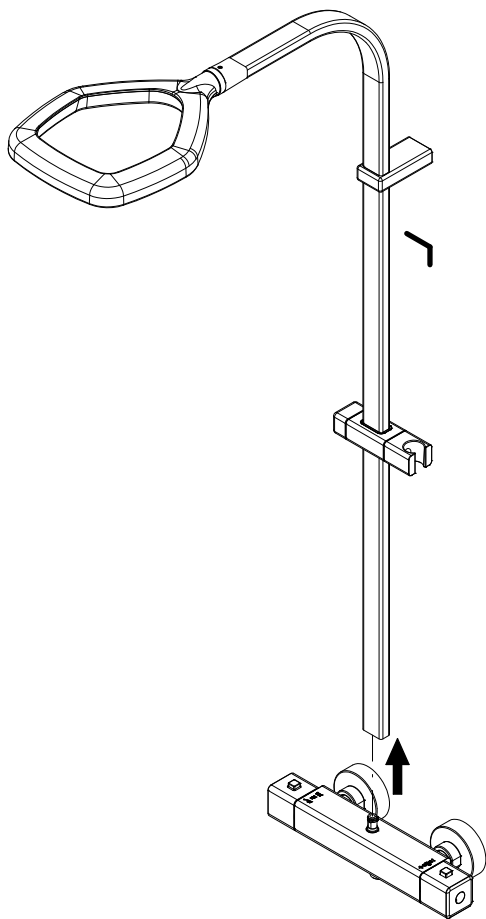
- (D)** Bei der Ersatzteilbestellung bitte unbedingt die entsprechende Artikelnummer vom Kaufbeleg angeben.
- (GB)** When ordering spare parts, please specify the item on the order form.
- (F)** Lors de la commande des pièces détachées veuillez donner le numéro d'article conforme au bon d'achat.
- (NL)** Bij de onderdelenbestelling graag in elk geval het passende artikelnummer van het koopbewijs aangeven.

Benötigtes Werkzeug / Tools needed / Outils nécessaires / Benodigd gereedschap

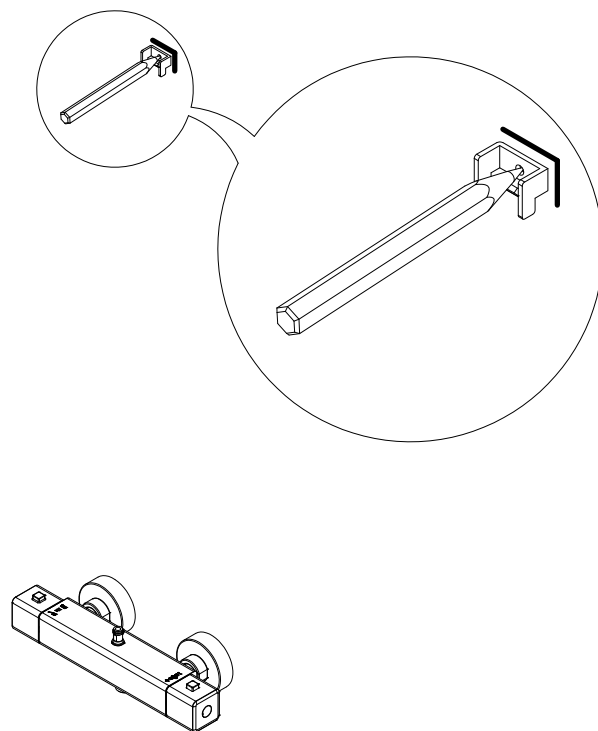




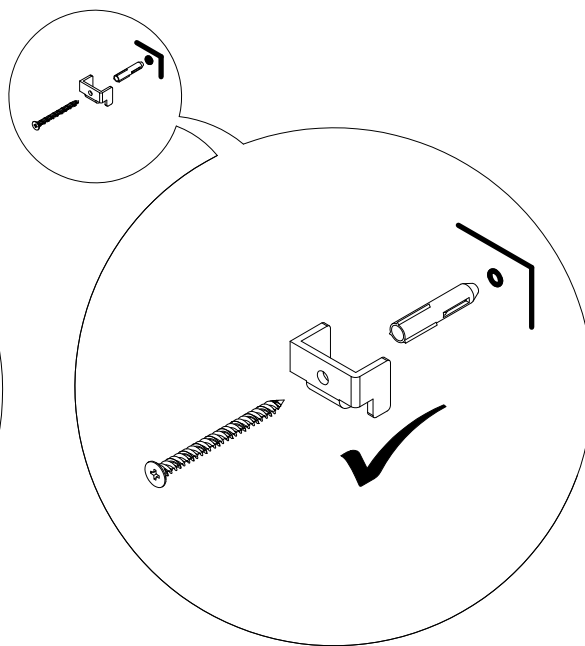
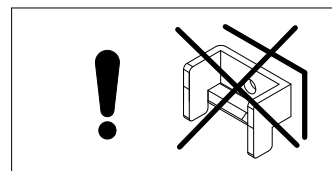
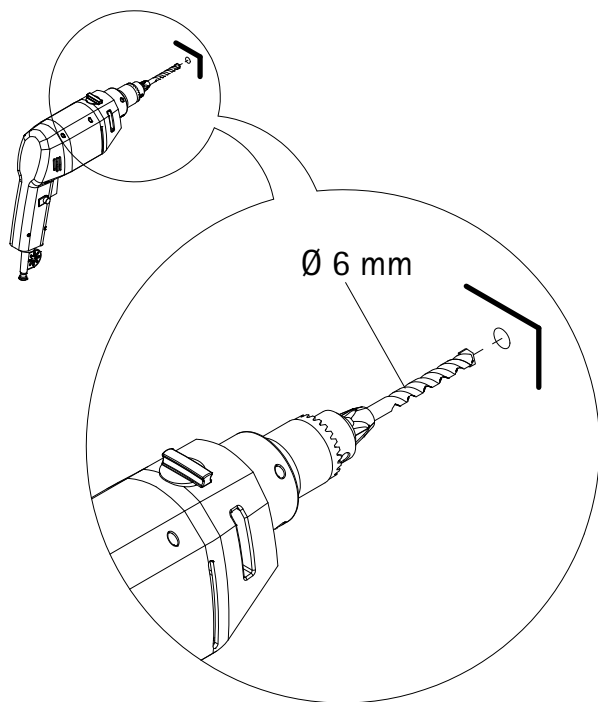
10



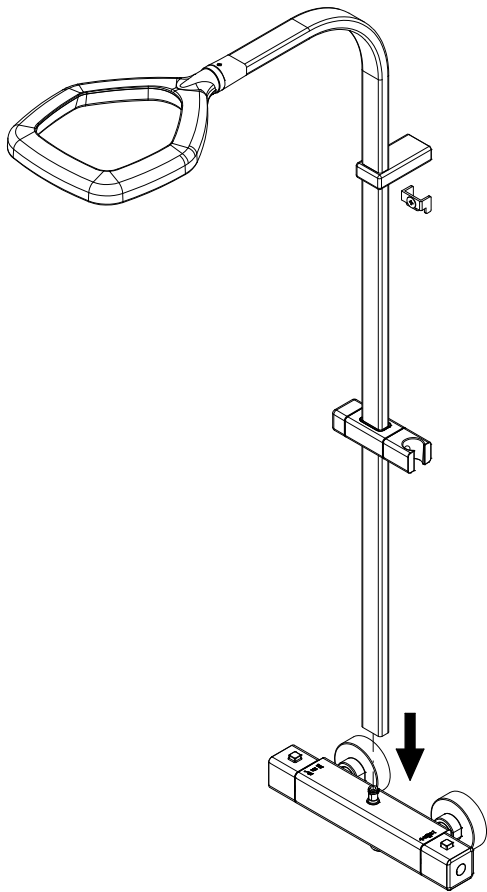
11



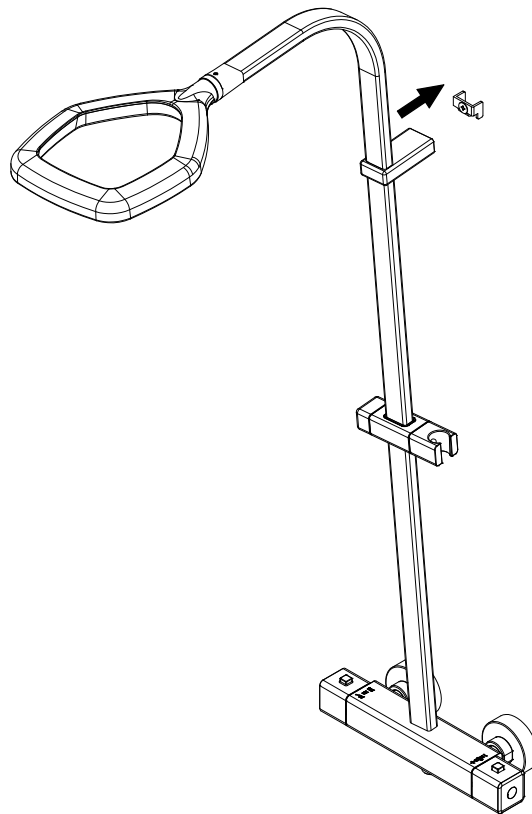
12



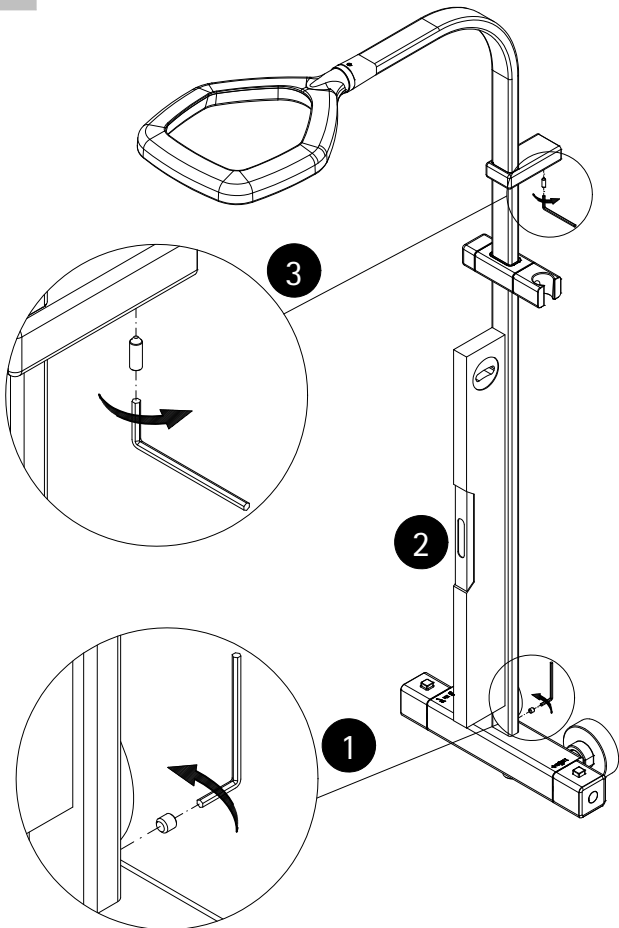
13



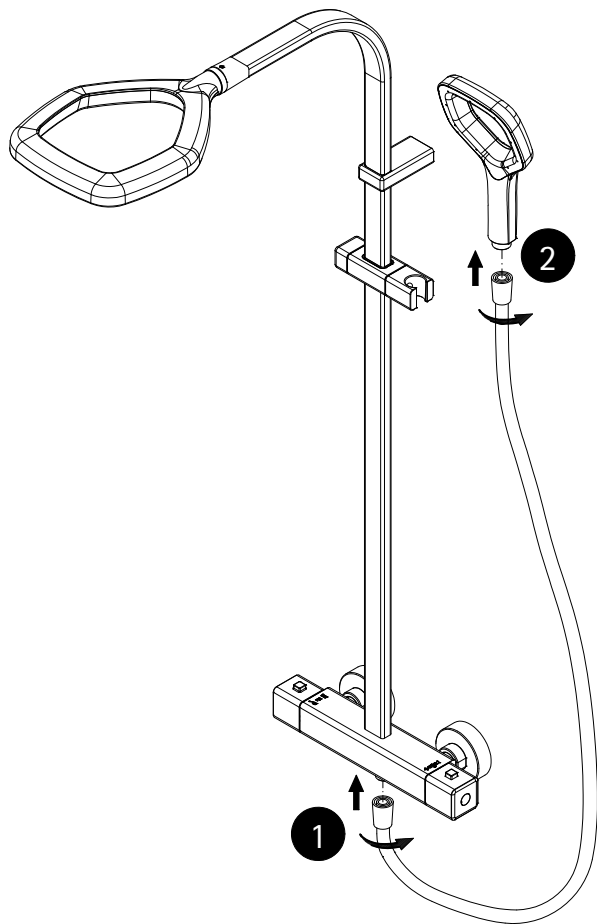
14



15

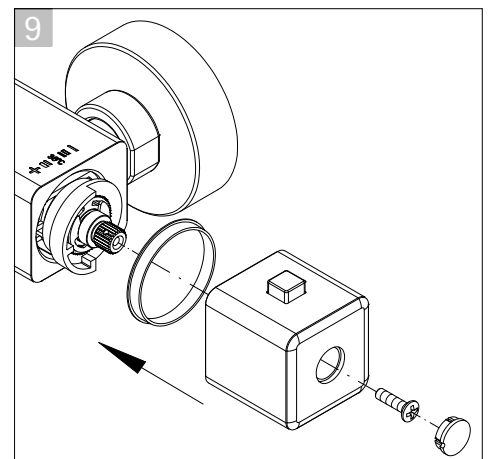
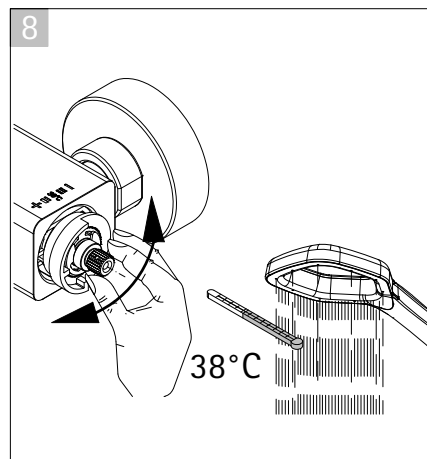
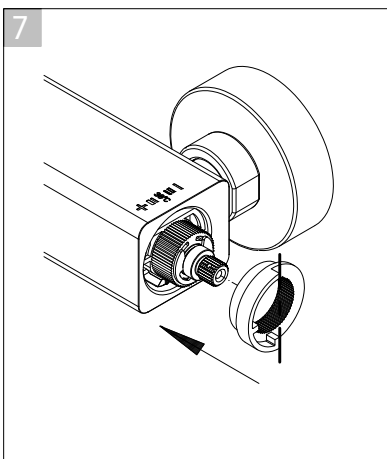
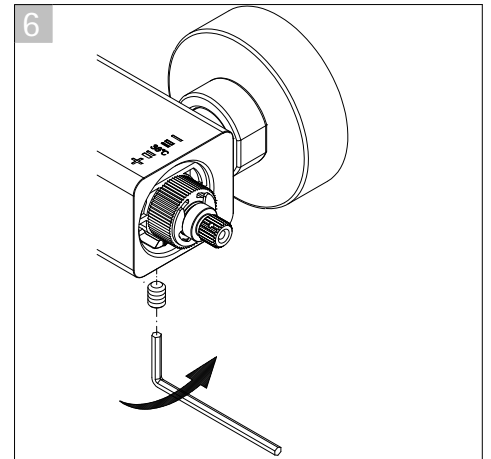
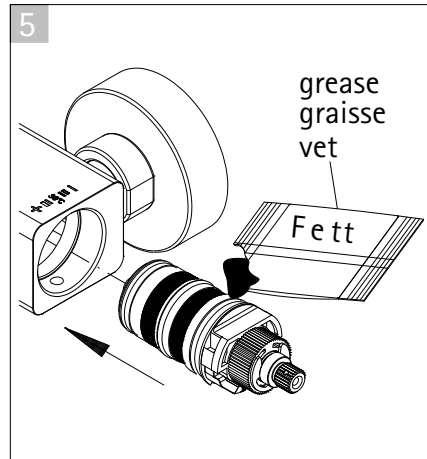
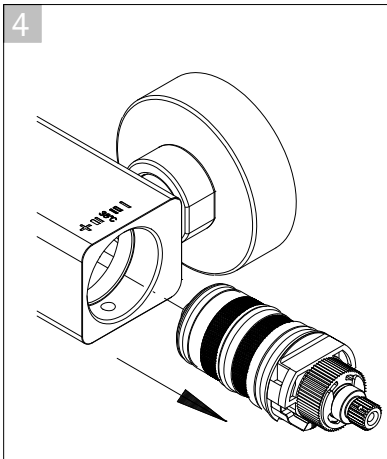
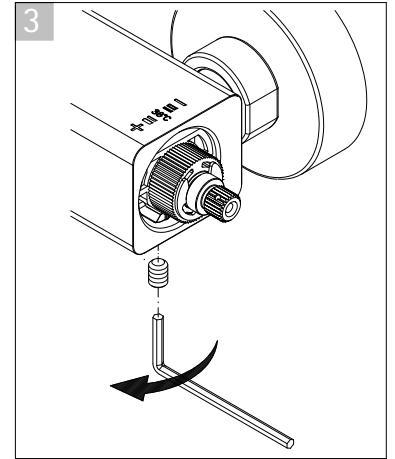
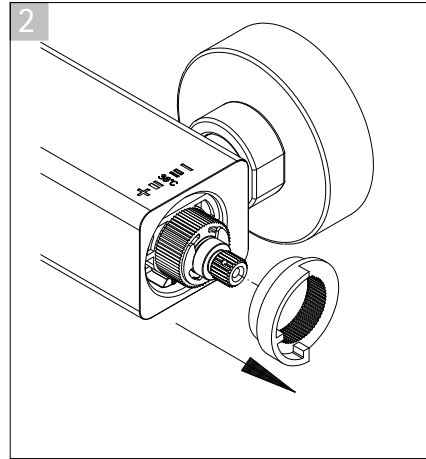
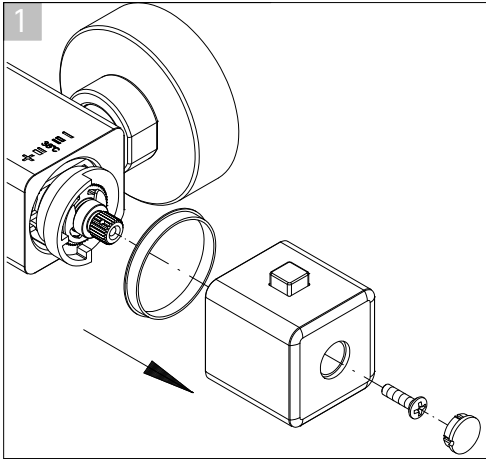
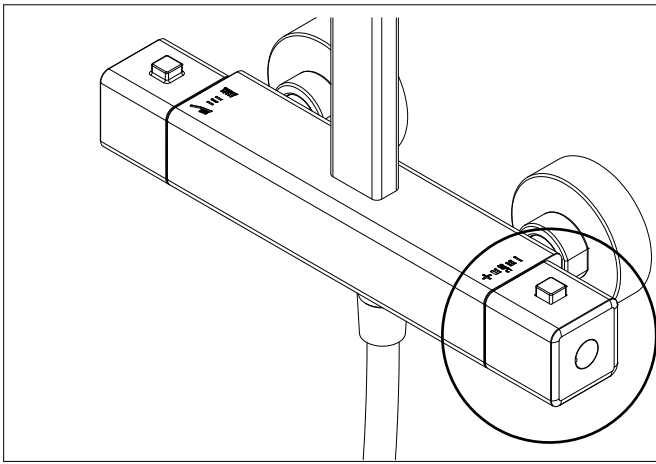


16



## Info

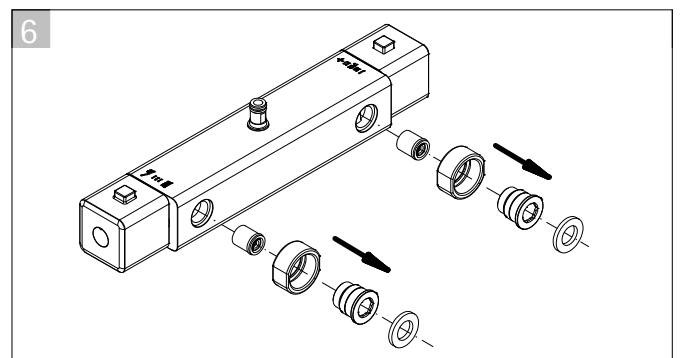
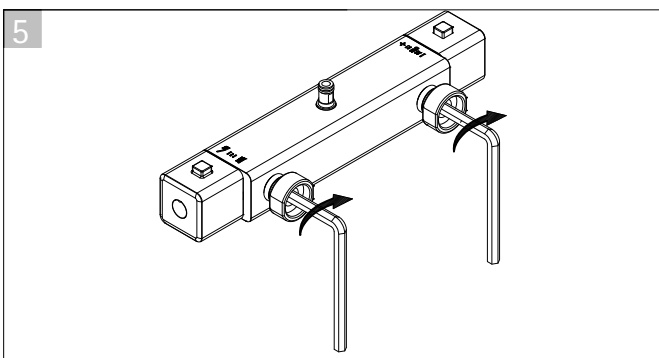
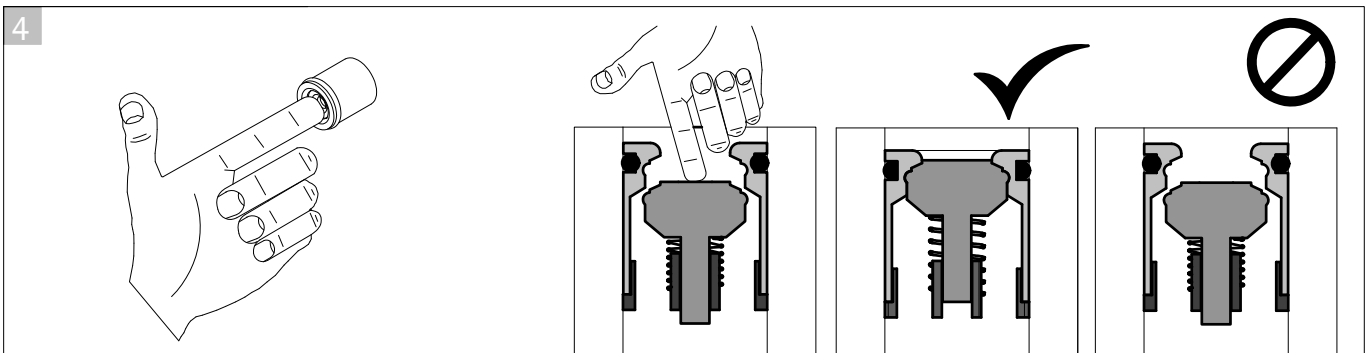
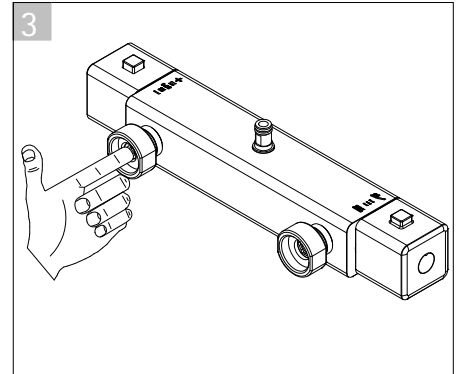
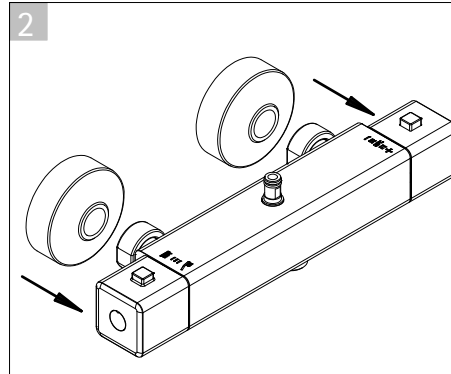
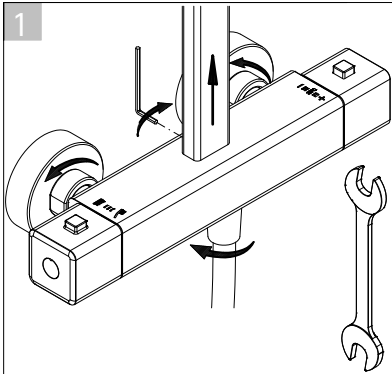
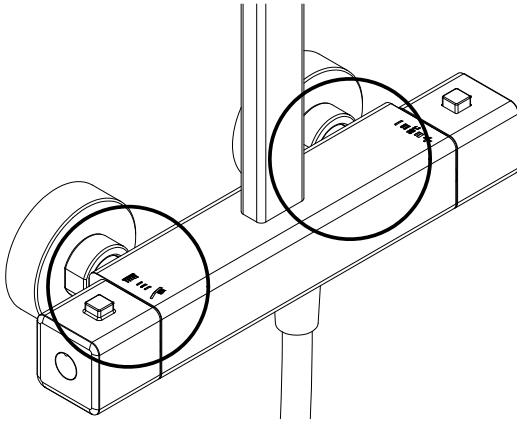
- D** Thermostatkartusche wechseln.  
Wasser abstellen!
- GB** change the thermostatic cartridge.  
turn of the water!
- F** changez la cartouche du thermostat.  
couper l'arrivée d'eau!
- NL** thermostaatkardoes wisselen.  
water afsluiten!





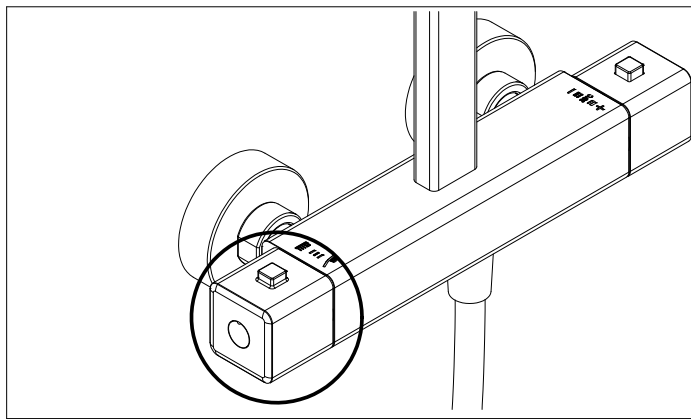
## Info

- D** Rückflussverhinderer warten.  
Wasser abstellen!
- GB** non-return valve maintenance.  
turn of the water!
- F** entretien du clapet anti-retour.  
couper l'arrivée d'eau!
- NL** terugslagklep onderhoud.  
water afsluiten!



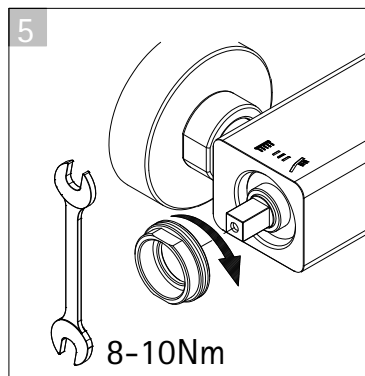
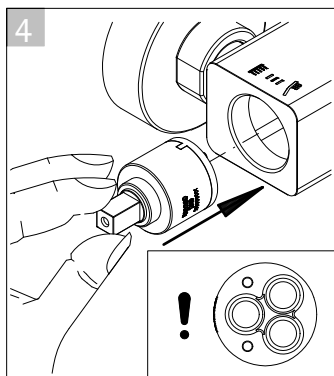
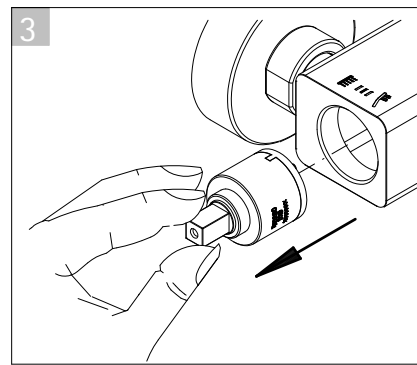
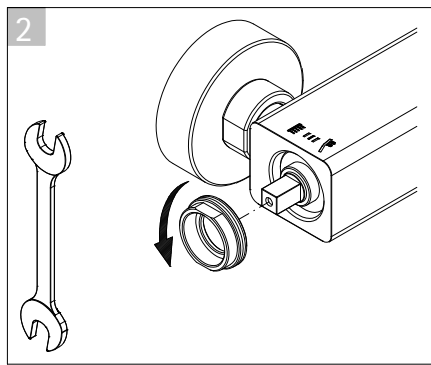
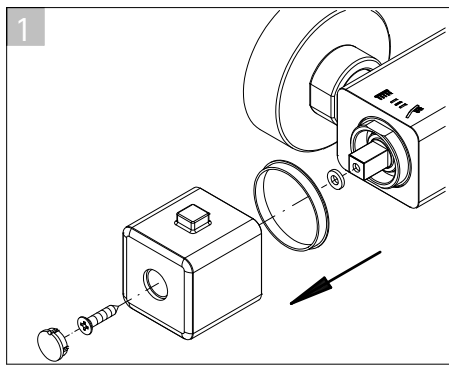
## Info

- D** Einbau in umgekehrter Reihenfolge.
- GB** Installation in the reverse order.
- F** Montage dans le sensé inverse.
- NL** Inbouw in omgekeerde volgorde.



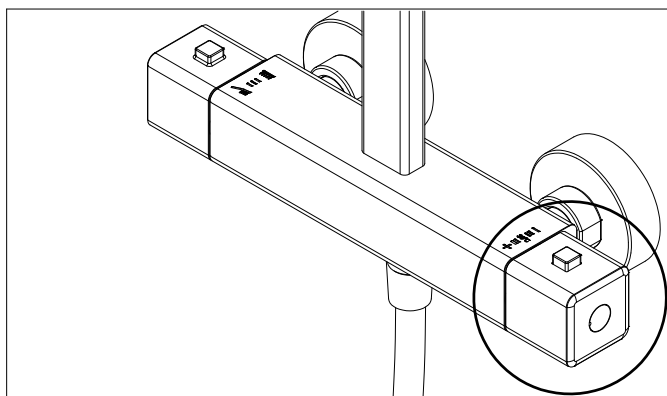
**Info**

- (D)** Umsteller wechseln.  
Wasser abstellen!
- (GB)** change the diverter.  
turn of the water!
- (F)** changez l'inverseur.  
couper l'arrivée d'eau!
- (NL)** de omstelling wisselen.  
water afsluiten!



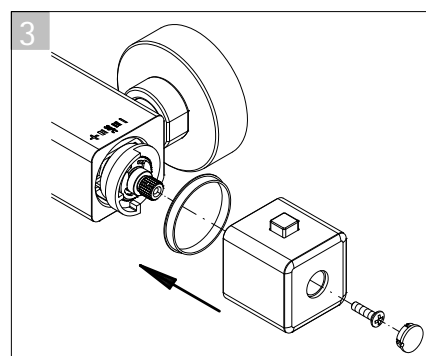
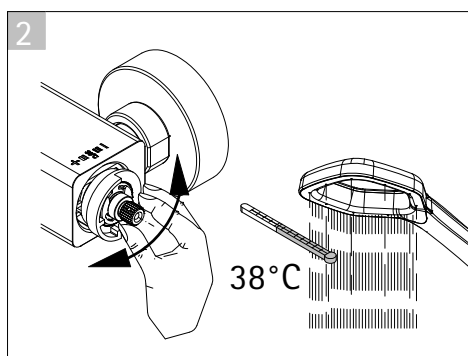
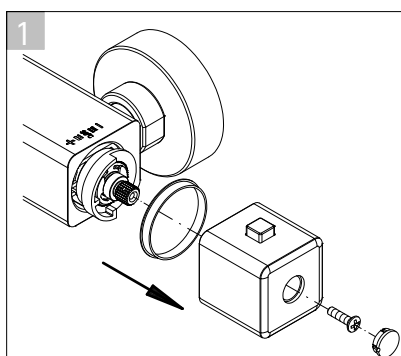
**Info**

- (D)** Einbau in umgekehrter Reihenfolge.
- (GB)** Installation in the reverse order.
- (F)** Montage dans le sensé inverse.
- (NL)** Inbouw in omgeeerde volgorde.



**Info**

- (D)** Temperatureinstellung.
- (GB)** temperature adjustment.
- (F)** réglage de la température.
- (NL)** temperatuurinstelling.

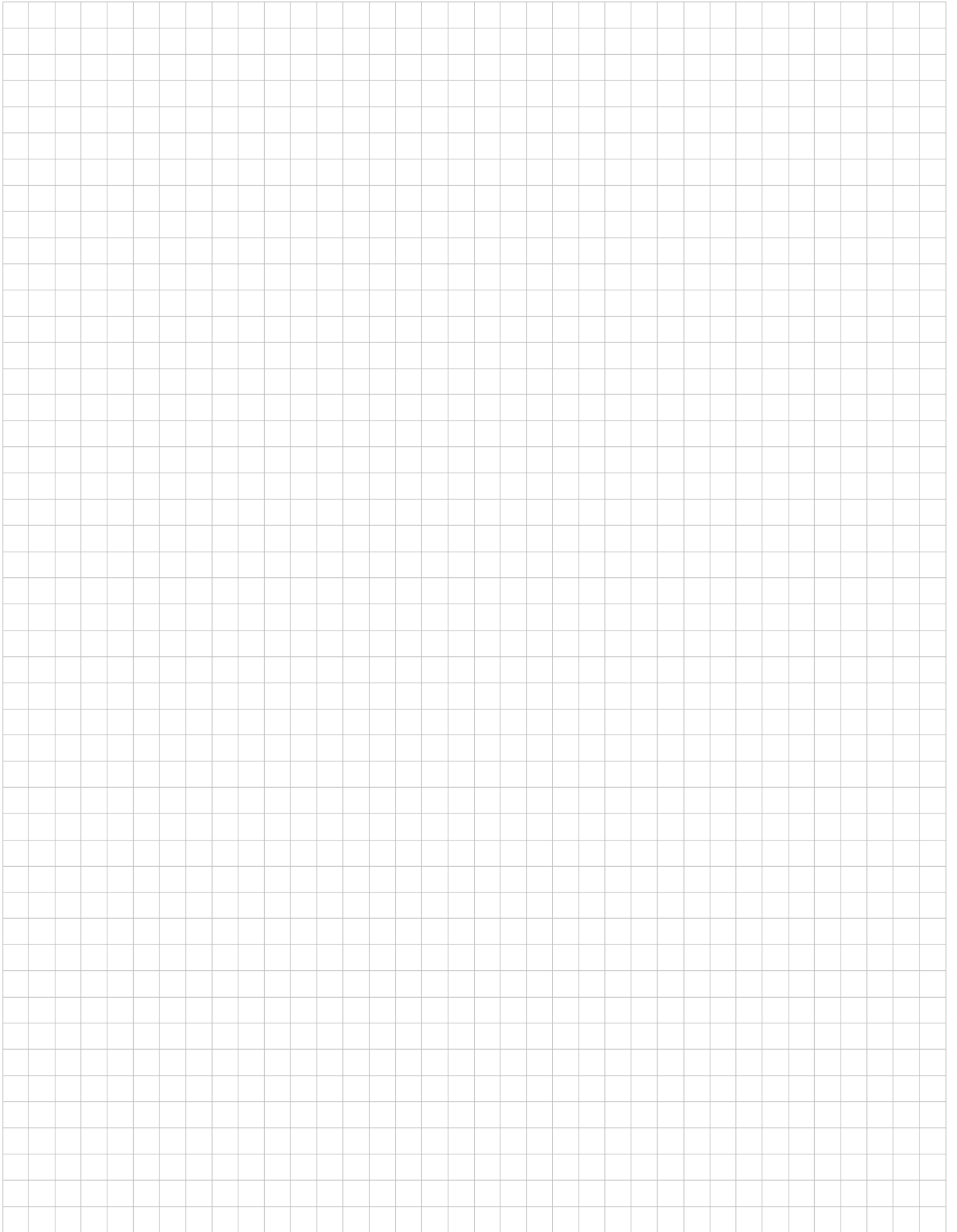


Fehler	Grund	Lösungsmöglichkeit	Hinweis
Nur Heiß- und Kaltwassereinstellung möglich	Warmwasser und Kaltwasser vertauscht	Wasserversorgung umgekehrt anschließen	Keine Umkehrkartusche vorhanden!
Wassermenge zu gering/ lässt deutlich nach	Fehler in der Versorgung	Heiß-/Kaltwasserversorgung prüfen	Läuft die Heizung? Wasserversorgung an?
	Siebe durch Verunreinigungen zugesetzt	Siebe am S-Anschluss reinigen	THM komplett abnehmen
	THM-Kartusche verunreinigt	THM-Kartusche ausbauen und reinigen	siehe Seite 16
	Rückflussverhinderer durch Verunreinigung zugesetzt	Rückflussverhinderer (RFV) im Eingang des THM reinigen und Funktion prüfen	THM komplett abnehmen. Kolben im RFV muss sich leicht bewegen lassen und durch die Feder wieder in die Ausgangslage springen
	Nachgeschaltete Bauteile zugesetzt	Strahlregler/ Brause reinigen	
Armatur läuft permanent	Umstellung defekt	Umstellung komplett austauschen	Gehäuse auf Verunreinigungen prüfen, ggf. reinigen siehe Seite 18
Warmwasser wird in die Kaltwasserleitung gedrückt, oder umgekehrt	Querfluss durch nicht schließende RFV	Rückflussverhinderer (RFV) im Eingang des THM reinigen und Funktion prüfen	THM komplett abnehmen. Kolben im RFV muss sich leicht bewegen lassen und durch die Feder wieder in die Ausgangslage springen
Gleiter verdreht sich	Verschraubung hat sich gelöst	Schraube festziehen	
Höhenverstellung des Gleiters nicht möglich	Gleiter defekt	Gleiter austauschen	
obere Wandbefestigung hält nicht	Befestigungsblech um 180° verdreht	Befestigungsblech korrekt anschrauben	
Temperatureinstellung schwergängig oder nicht möglich	Schieber in Thermostatkartusche durch Ablagerungen blockiert	Drehen am Temperaturwählgriff, THM-Kartusche entkalken	Temperaturwählgriff regelmäßig drehen um Ablagerungen frühzeitig zu lösen
	Thermostatkartusche defekt	Thermostatkartusche austauschen	siehe Seite 16
Mischwassertemperatur wird nicht erreicht	Warmwassertemperatur zu gering	Temperatur der Warmwasserversorgung erhöhen	min. 5°C höhere Warmwassertemperatur als gewünschte Mischwassertemperatur sicherstellen
	Schieber in Thermostatkartusche durch Ablagerungen blockiert	Drehen am Temperaturwählgriff/ Thermostatkartusche entkalken	Temperaturwählgriff regelmäßig drehen um Ablagerungen frühzeitig zu lösen
	Wasserversorgung nicht nach Normbedingungen	Thermostatkartusche justieren	
	Querfluss durch nicht schließende Rückflussverhinderer	Rückflussverhinderer reinigen	siehe Seite 17
	Durchlauferhitzer/ Hebeanlage nicht ausreichend dimensioniert	Schaltstufen variieren, ggf. Durchflussmenge anpassen	
Umstellung schwergängig / klemmt	Fettdepot der Umstellung ausgespült	Umstellung reinigen und fetten ggf. austauschen	Gehäuse auf Verunreinigungen prüfen, ggf. reinigen
Wasser läuft gleichzeitig aus beiden Abgängen	Verunreinigungen im Bereich des Umstellkolbens	Umstellung reinigen	Gehäuse auf Verunreinigungen prüfen, ggf. reinigen
	Umstellung defekt	Umstellung komplett austauschen	siehe Seite 18
	Umstellung steht nicht auf Anschlag	Umstellung in Anschlagposition kippen	
Kopfbrause tropft nach	Kopfbrause nicht waagrecht/ nicht richtig festgeschraubt	waagrecht ausrichten bzw. festschrauben	
Handbrause tropft nach	Umsteller steht nicht auf Anschlag	Umsteller in Anschlagposition kippen	

Problem	Reason	Possible solution	Notice
Hot and cold water adjustment possible only	Hot and cold water interconverted	Connecting the water supply in reverse	No reverse cartridge existing
Minor water amount/Ceasing water amount	Mistake in supply	Check hot and cold water supply	Radiator working? Water supply running?
	Polluted sieve	Clean filter at s-connection	Deinstall entire thermostat
	Polluted cartridge	Cleaning cartridge	see page 16
	Polluted non-return valve	Cleaning non-return valve in the entrance of cartridge and checking the function	deinstall entire thermostat. Shank in RFV has to run smoothly and adjust back to initial position by the spring
Polluted components connected in series		Cleaning nozzle/shower head	
Fitting flowing incessant	Defect switch	Exchanging the entire switch	Check the housing for possible dirt, clean if necessary see page 18
Hot water is being pressed into the cold water pipe/or reversed	Cross flow caused by not closing non return valves	Cleaning non-return valve in the entrance of cartridge and checking the function	deinstall entire thermostat. Shank in RFV has to run smoothly and adjust back to initial position by the spring
Twisting glider	Loose screwing	Tightening the screwing	
Height adjustment impossible	Defect glider	Exchanging the glider	
Top wall mounting does not hold	Fixing plate twisted by 180°	Fit fixing plate correctly	
Temperature setting impossible or tight	Blocked slider in cartridge due to residue	Tilting the temperature knob/descaling the cartridge	Tilt the knob regularly to prevent residue
	Defect cartridge	Exchanging the cartridge	see page 16
Mixed water temperature can not be reached	Hot water temperature too low	Increase the hot water temperature	Assure that the hot water temperature is at least 5°C higher than the desired mixed water temperature
	Blocked slider in cartridge due to residue	Tilting the temperature knob/descaling the cartridge	Tilt the knob regularly to prevent residue
	Water supply not according to standard conditions	Adjusting the cartridge	
	Cross flow caused by not closing non return valves	Cleaning the non-return valve	see page 17
	Flow heater/pumping station not adequately dimensioned	Schaltstufen variieren, ggf. Durchflussmenge anpassen	
Shifting tight/stuck	Diverter out of grease	Cleaning and greasing switch / exchanging	Check the housing for possible dirt, clean if necessary
Water flows out of both outflows simultaneously	Dirt in Diverter shank	Clean diverter shank	Check the housing for possible dirt, clean if necessary see page 18
	Defect switch	Changing entire stop	
	Switch not on stop	Tilting switch on stop	
Dripping head shower	Shower head not horizontal/not screwed tight	adjust horizontal / screw tight	
Dripping hand shower	Switch not on stop	Tilting switch on stop	

Problème(s)	Raison(s)	Solution(s) éventuelle(s)	Remarque(s)
Possibilité de réglage d'eau chaude ou froide <b>uniquement.</b>	Inverser les raccords d'eau froide et d'eau chaude.	Inverser l'installation de la distribution d'eau.	Pas de disque inverseur disponible.
Trop peu d'eau s'écoule et/ou diminue.	Erreur au niveau de l'alimentation d'eau.	Vérifier l'alimentation d'eau chaude et froide.	Alimentation d'eau allumée ? Les radiateurs fonctionnent ?
	Le filtre est encrassé par manque de nettoyage.	Nettoyer le filtre du raccord S.	Démonter complètement le thermostat.
	Cartouche thermostatique encrassée.	Démonté et nettoyer la cartouche thermostatique.	Voir page 16
	Le clapet anti-retour est encrassé par manque de nettoyage.	Nettoyer le clapet anti-retour à l'entrée du thermostat, et tester sa fonctionnalité.	Démonter le thermostat; le piston du clapet anti-retour doit être légèrement amovible. Grâce au ressort il doit pouvoir revenir à sa position initiale
	Mousseur encrassé ou présence de calcaire.	Nettoyer le mousseur.	
De l'eau sort de la robinetterie en <b>permanence.</b>	Vanne d'arrêt défectueuse.	Nettoyer la partie haute de la vanne d'arrêt, sinon procéder à son remplacement.	Vérifier l'étanchéité du barrage dans le boîtier et nettoyer, voir page 18
De l'eau chaude s'introduit dans l'arrivée d'eau froide, ou inversement.	Le courant latéral n'est pas possible, à cause d'un clapet anti-retour qui ne se ferme pas.	Nettoyer le clapet anti-retour à l'entrée du thermostat, et tester sa fonctionnalité.	Démonter le thermostat; le piston du clapet anti-retour doit être légèrement amovible. Grâce au ressort il doit pouvoir revenir à sa position initiale.
Le support de douchette	Le raccord à vis s'est dévissé.	Serrer la vis.	
Le réglage en hauteur du support de la douchette <b>n'est pas possible</b>	Support de la douchette défectueux.	Remplacer le support.	
L'axe de la poignée est grippé et/ou bloqué. Le réglage de l'eau est donc impossible ou minimisé.	L'entraîneur intégré à la cartouche thermostatique, est bloqué par un dépôt de calcaire.	Tourner la poignée, détartré la cartouche thermostatique.	Faire pivoter la poignée thermostatique régulièrement. Le mouvement empêchera l'incrustation de calcaire,
	Cartouche thermostatique	Changer la cartouche	Voir page 16
La température de l'eau souhaitée n'est pas atteinte.	La température de l'eau chaude est trop basse.	Augmenter la température de l'eau directement à la chaudière	S'arrêter de la bonne température en augmentant de 5°C la température de l'eau chaude sur la chaudière.
	L'entraîneur intégré à la cartouche thermostatique, est bloqué par un	Faire pivoter la poignée thermostatique. Détartrer la	Faire pivoter la poignée thermostatique régulièrement. Le mouvement empêchera
	L'alimentation d'eau n'a pas été installé dans les normes	Régler la cartouche thermostatique.	
	Le courant latéral n'est pas possible, à cause d'un clapet anti-retour qui	Nettoyer le clapet anti-retour.	Voir page 17
	Le chauffe-eau est d'une capacité insuffisante.	Varier le commutateur, voir varier le flux.	
L'utilisation de l'inverseur est difficile. L'inverseur	Le dépôt de graisse facilitant l'utilisation de l'inverseur s'est	Nettoyer puis lubrifier l'inverseur, sinon procéder au changement de	Vérifier s'il y a présence de d'impureté au niveau du corps de l'appareil, nettoyer.
De l'eau coule par les 2 sorties en même temps.	Présence d'impuretés au niveau de l'inverseur.	Nettoyer et graisser l'inverseur.	Vérifier s'il y a présence de d'impureté au niveau du corps de l'appareil, nettoyer. Voir page 18
	L'inverseur est défectueux.	Remplacer l'inverseur.	
	L'inverseur n'est pas la butée.	Placer l'inverseur au niveau de la butée.	
La douche de tête goutte.	La douche de tête n'est pas à l'horizontale / n'est pas <b>correctement vissé.</b>	Ajuster la douche de tête à l'horizontale, bien visser.	
La douchette goutte.	L'inverseur n'est pas sur la butée.	Placer l'inverseur au niveau de la butée.	

fout	oorzaak	oplossing	aanwijzing
alleen warm- en koudwaterinstelling	warmwater en koudwater verwisseld	watervverzorging andersom aansluiten	geen omkeerbare kartouche beschikbaar!
waterhoeveelheid te gering/ loopt duidelijk terug	fout in de watervverzorging	warm-/ koudwatervverzorging controleren	verwarming actief? water- systeem geactiveerd?
	zeven door verontreinigingen dichtgeslibt	zeven aan de S-koppelingen reinigen	THM compleet demonteren
	THM-kartouche verontreinigd	THM-kartouche demonteren en reinigen	zie pag. 16
	terugslagklep door verontreiniging dichtgeslibt	terugslagklep (TSK) in de ingang van THM reinigen en controleren op functioneren	THM geheel demonteren; cilinder in de TSK moet zich gemakkelijk bewegen en door de veer weer terugspringen in de
	in systeem aanwezige onderdelen dichtgeslibt	perlator/ douchekop reinigen	
armatuur blijft permanent stromen	stopkraan defect	bovendeel reinigen en ev. vervangen	body controleren op vervuiling. ev. reinigen, zie pag. 18
warmwater wordt in de koudwaterleiding geperst, of omgekeerd	dwarsstroming door niet sluitende terugslagklep (TSK)	terugslagklep (TSK) in de aanvoer van de THM reinigen en de werking controleren	THM geheel demonteren; cilinder in de TSK moet zich gemakkelijk bewegen en door de veer weer terugspringen in de
geleider verdraait zich	vaststelschroef zit los	schroef vastdraaien	
hoogteverstelling van de geleider niet mogelijk	geleider defect	geleider vervangen	
bovenste wandbevestiging houdt niet	bevestigingsplaat 180° verdraait	bevestigingsplaat correct vastschroeven	
temperatuurinstelling gaat zwaar of is niet mogelijk	geleider in de thermostaatkartouche door kalk-/vuilafzetting geblokkeerd	draaien aan de temperatuurkeuzeknop, THM-kartouche ontkalken	temperatuurkeuzeknop regelmatig van koud- naar warm draaien om afzetting voortijdig te voorkomen
	thermostaatkartouche defect	thermostaatkartouche vervangen	zie pag. 16
mengwatertemperatuur wordt niet bereikt	warmwatertemperatuur te laag ingesteld	temperatuur van de watervverzorging verhogen	min. 5°C hogere warm-wassertemperatuur als de gewenste
	geleider in de thermostaatkartouche door kalk-/vuilafzetting geblokkeerd	draaien aan de temperatuurkeuzeknop, THM-kartouche ontkalken	temperatuurkeuzeknop regelmatig van koud- naar warm draaien om afzetting voortijdig te voorkomen
	watervverzorging niet volgens de normvoorschriften	thermostaatkartouche afstellen	
	dwarsdoorstroming door niet sluitende terugslagklep	terugslagklep reinigen	zie pag. 17
	doorstroomboiler/ aanvoerdruk niet voldoende gedimensioneerd	schakelstanden aanpassen, ev. doorstroomhoeveelheid aanpasser	
omstel gaat zwaar/klemt	vetdepot van de omsteller leeggesproeld	omstelling reinigen en invetten, ev. vervangen	body controleren op verontreiniging, ev. Reinigen
water loopt tegelijkertijd uit beide uitgangen	vervuiling in de omstelling	omstelling reinigen	body controleren op vervuiling. ev. reinigen zie pag. 18
	omsteller defect	omsteller volledig vervangen	
	omsteller niet op juiste positie geplaatst	omsteller op juiste positie plaatsen	
hoofddouche druppelt na	hoofddouche niet waterpas/ niet juist vastgeschroeft	waterpas plaatsen resp. vastschroeven	
handdouche druppelt na	omsteller niet op juiste positie geplaatst	omsteller op juiste positie plaatsen	



**D WICHTIGE HINWEISE**

Halten Sie Kinder vom Verpackungsmaterial fern. Achten Sie darauf, dass Kartongen, Tüten und Folien nicht über den Kopf gestülpt oder Teile davon verschluckt werden. Auch bei den für die Montage benötigten Kleinteilen wie zum Beispiel Schrauben besteht beim Verschlucken Erstickungsgefahr!

Das Montagematerial ist für festes Mauerwerk geeignet. Informieren Sie sich vor Beginn der Montage über das geeignete Montagematerial für Ihre Wand. Vergewissern Sie sich, dass sich keine Rohre oder Leitungen an der Bohrstelle befinden.

Gehen Sie mit den Glasscheiben behutsam um. Vermeiden Sie ein Aufstellen auf der Ecke der Glasscheibe sowie das Aufstellen auf einem unebenen Untergrund. Verwenden Sie für den Transport Glassauger und nutzen Sie den mitgelieferten Kantenschutz.

Prüfen Sie die Ware nach Erhalt auf eventuelle Transportschäden, da für Schäden an bereits montierten Produkten keine Haftung übernommen werden kann. Prüfen Sie vor dem Einbau, ob Produkt, Farbe, Glasart und Größe mit Ihrer Bestellung übereinstimmen. Bitte ziehen Sie bei der Montage im Vorfeld die beigefügte Montageanleitung zu Rate.

Die ebenfalls beiliegende Garantiekarte informiert Sie über unsere Garantieleistungen sowie Pflegehinweise.

**F REMARQUES IMPORTANTES**

Veillez tenir les enfants à l'écart du matériel d'emballage. Assurez-vous que les boîtes en carton, les sacs et les films ne sont pas posés sur la tête ou que des parties d'entre eux ne sont pas avalées. Même avec les petites pièces nécessaires à l'assemblage, comme les vis, il existe un risque de suffocation en cas d'ingestion !

Le matériel de montage convient à la maçonnerie massive. Renseignez-vous sur le matériel d'installation approprié pour votre mur avant de débiter le montage. Assurez-vous qu'il n'y a pas de tuyaux ou de conduites à l'emplacement de perçage.

Manipulez les vitres avec précaution. Évitez d'assembler sur le coin de la vitre ainsi que sur une surface inégale. Utilisez des ventouses pour verre pour le transport et faites usage de la protection de bord fournie. Après réception, vérifiez que la marchandise n'a pas été endommagée durant le transport, car aucune responsabilité ne peut en effet être assumée pour les dommages causés à des produits déjà assemblés. Vérifiez avant l'installation si le produit, la couleur, le type de verre et la taille correspondent à votre commande. Veuillez consulter au préalable les instructions de montage ci-jointes.

La carte de garantie ci-jointe vous informe sur nos services de garantie ainsi que sur nos conseils d'entretien.

**GB IMPORTANT INFORMATION**

Keep children away from the packaging materials. Please make sure that cardboard boxes, foils, and packets are not slipped over their heads, or parts thereof swallowed. The small parts needed for mounting, such as screws, also pose a risk of suffocation if swallowed! The mounting material is intended for solid masonry. Before starting to mount, inform yourself regarding suitable mounting materials for your wall. Ensure that no pipes or cables are present at the drilling point. Handle the glass panes with care. Avoid resting the glass panes on their corners, as well as placing them on an uneven surface. Use glass suction cups to transport the glass panes and use the accompanying edge protectors.

Check the received goods for possible transport damages, as no liability will be assumed for damages to products which have already been mounted. Before mounting, check whether the product, colour, type of glass and size correlates with your order. During mounting, please use the attached mounting instructions as a guideline.

The warranty card, which is also enclosed, contains information regarding the warranty terms, as well as instructions for care.

**NL BELANGRIJKE AANWIJZINGEN**

Hou het verpakkingsmateriaal buiten het bereik van kinderen. Let op dat kartonnen verpakkingen, zakken en folies niet op het hoofd worden gezet en dat er geen delen van worden ingeslikt. Ook bij kleine onderdelen die nodig zijn voor de montage (zoals schroeven) bestaat verstikkingsgevaar als ze worden ingeslikt.

Het montagemateriaal is geschikt voor solide muren. Informeer u, vóór u start met de montage, over het geschikte montagemateriaal voor uw muur. Vergewis u ervan dat er geen buizen of leidingen lopen waar u gaat boren.

Spring voorzichtig om met de glazen douchewand. Zet de glazen douchewand niet neer op een hoek of op een oneffen ondergrond. Gebruik voor het vervoer glaszuigers en gebruik de meegeleverde kantbeschermer.

Kijk het product na ontvangst na op eventuele transportschade, want voor al gemonteerde producten kan geen aansprakelijkheid worden aanvaard. Kijk voor het plaatsen na of het product, de kleur, de glas-soort en de grootte overeenkomen met uw bestelling. Raadpleeg vóór de montage de bijgevoegde montagehandleiding.

Op de eveneens bijgevoegde garantiekart vindt u info over onze garantie en ook onderhoudsaanwijzingen.



Dusch-Info  
Meerpfad 27-31  
56566 Neuwied  
Tel.: 02631-8607-0  
Fax: 02631-860735