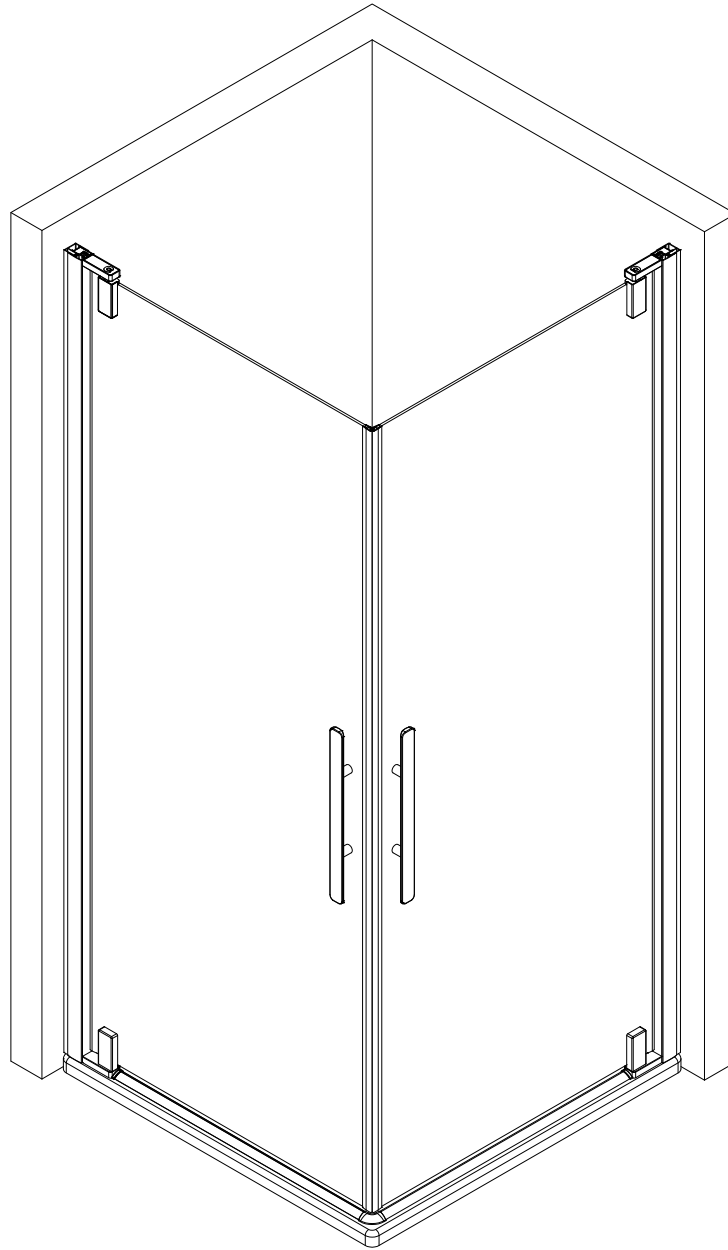
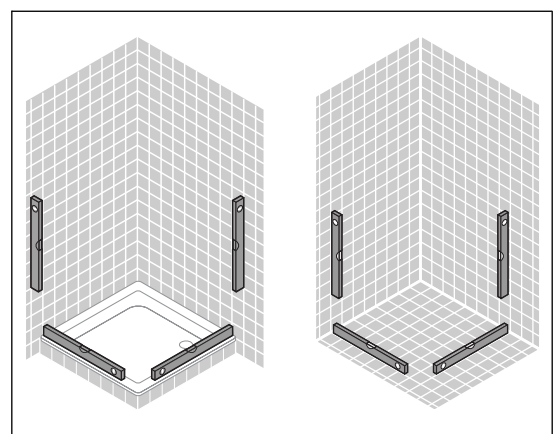
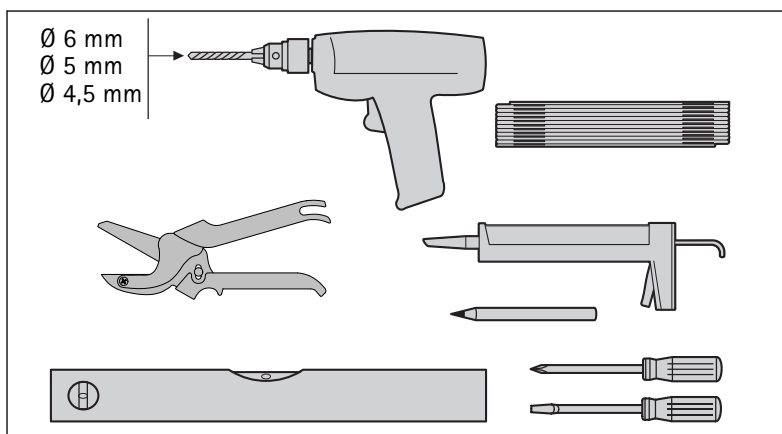
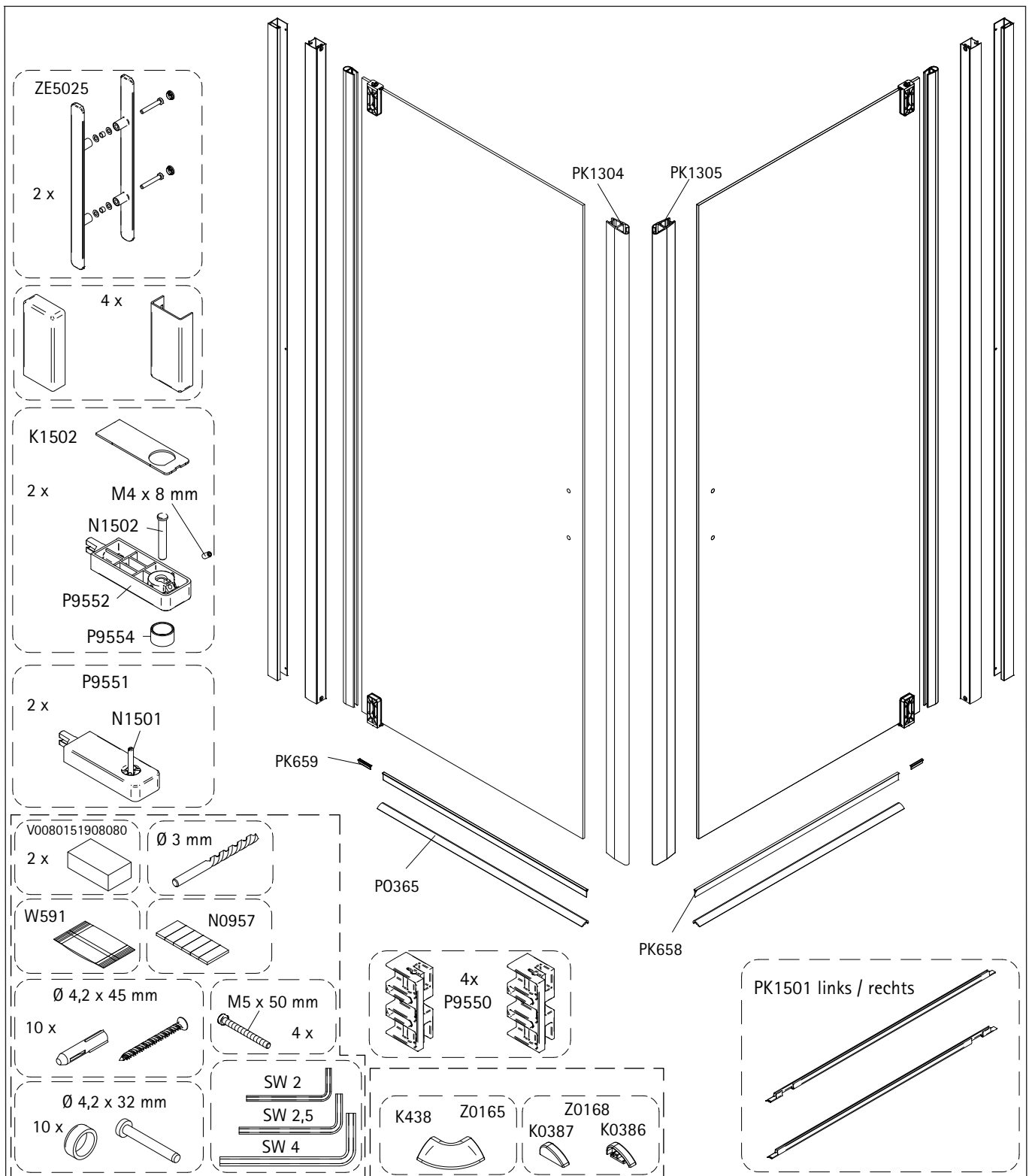
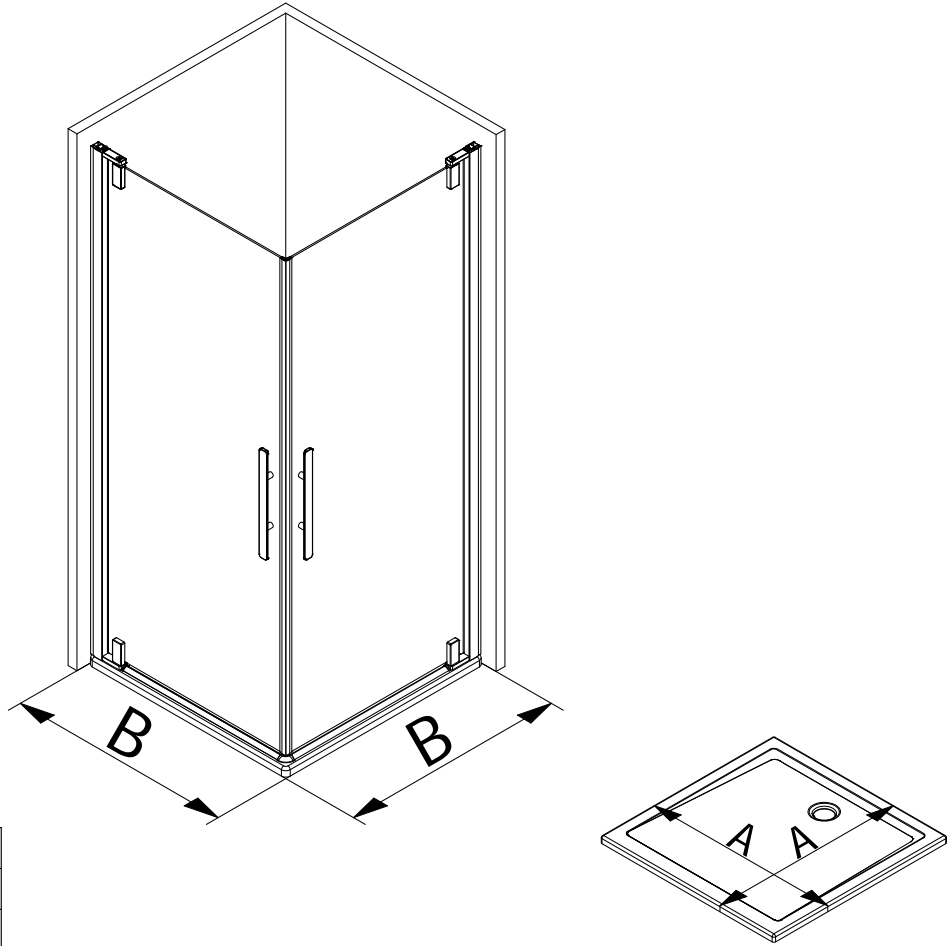


Montageanleitung Installation instructions Instructions de montage Montagehandleiding



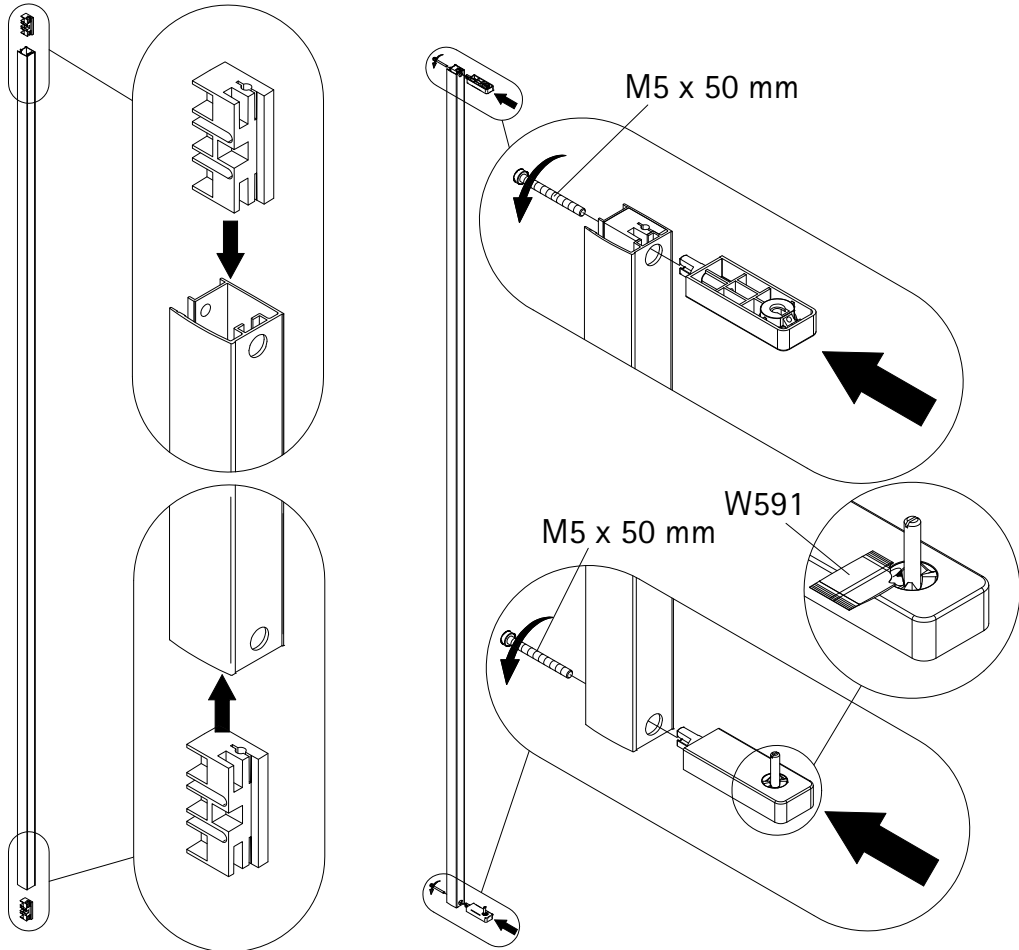


1

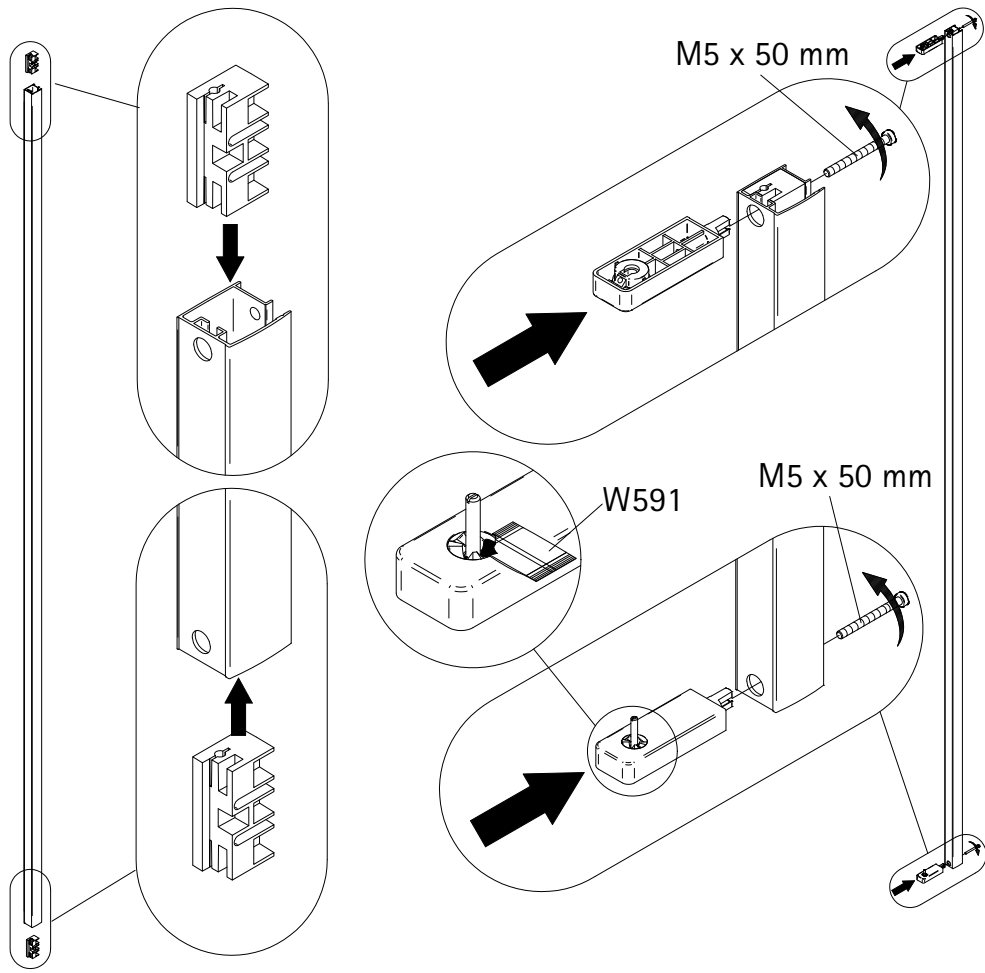


A	B
800 x 800	785 - 805 mm
900 x 900	885 - 905 mm
1000 x 1000	985 - 1005 mm

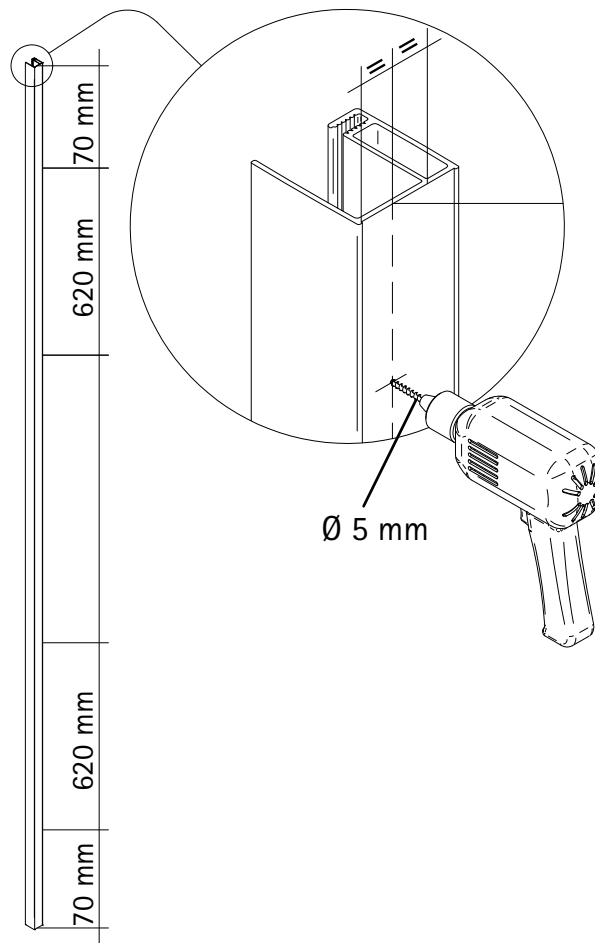
2a



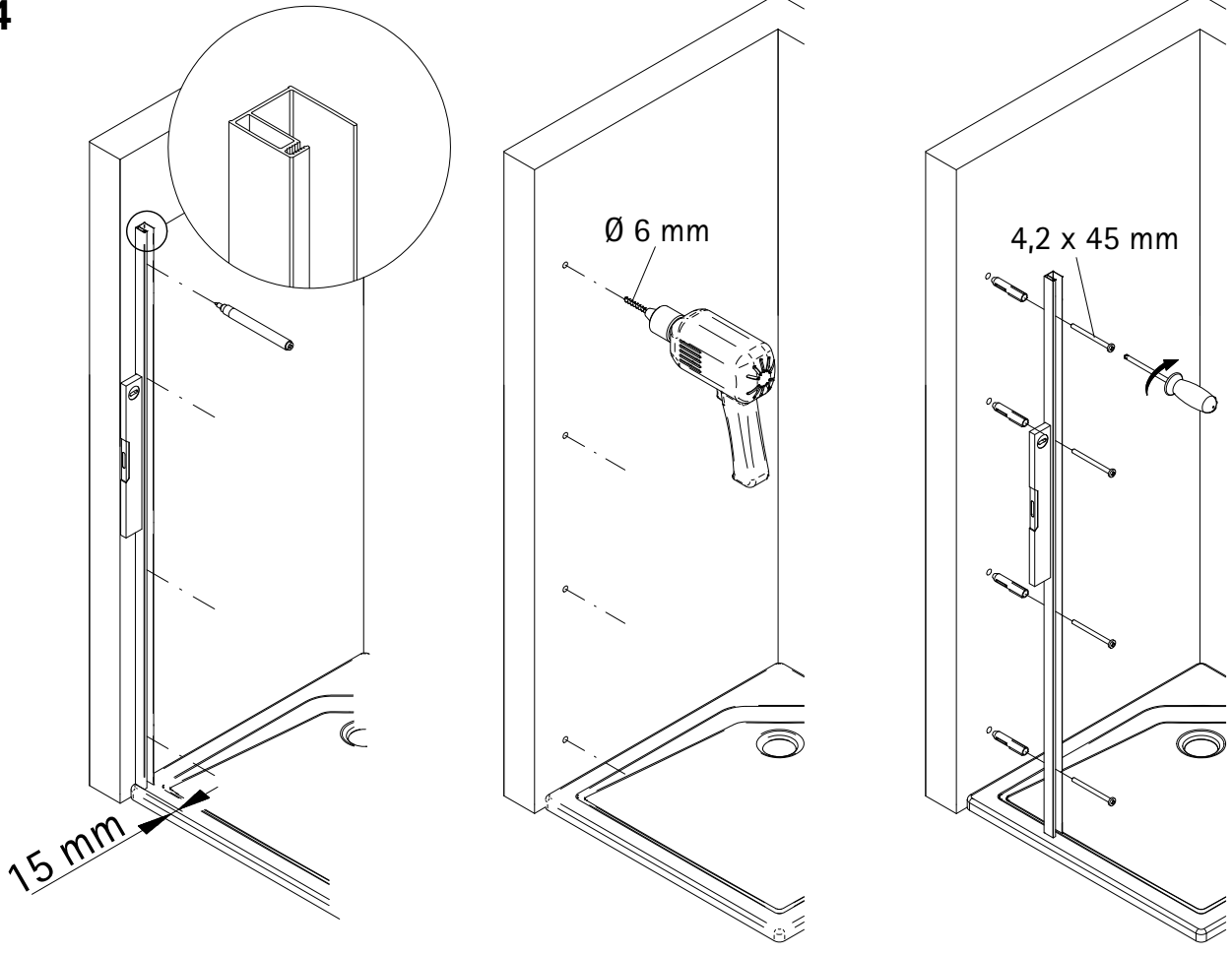
2b



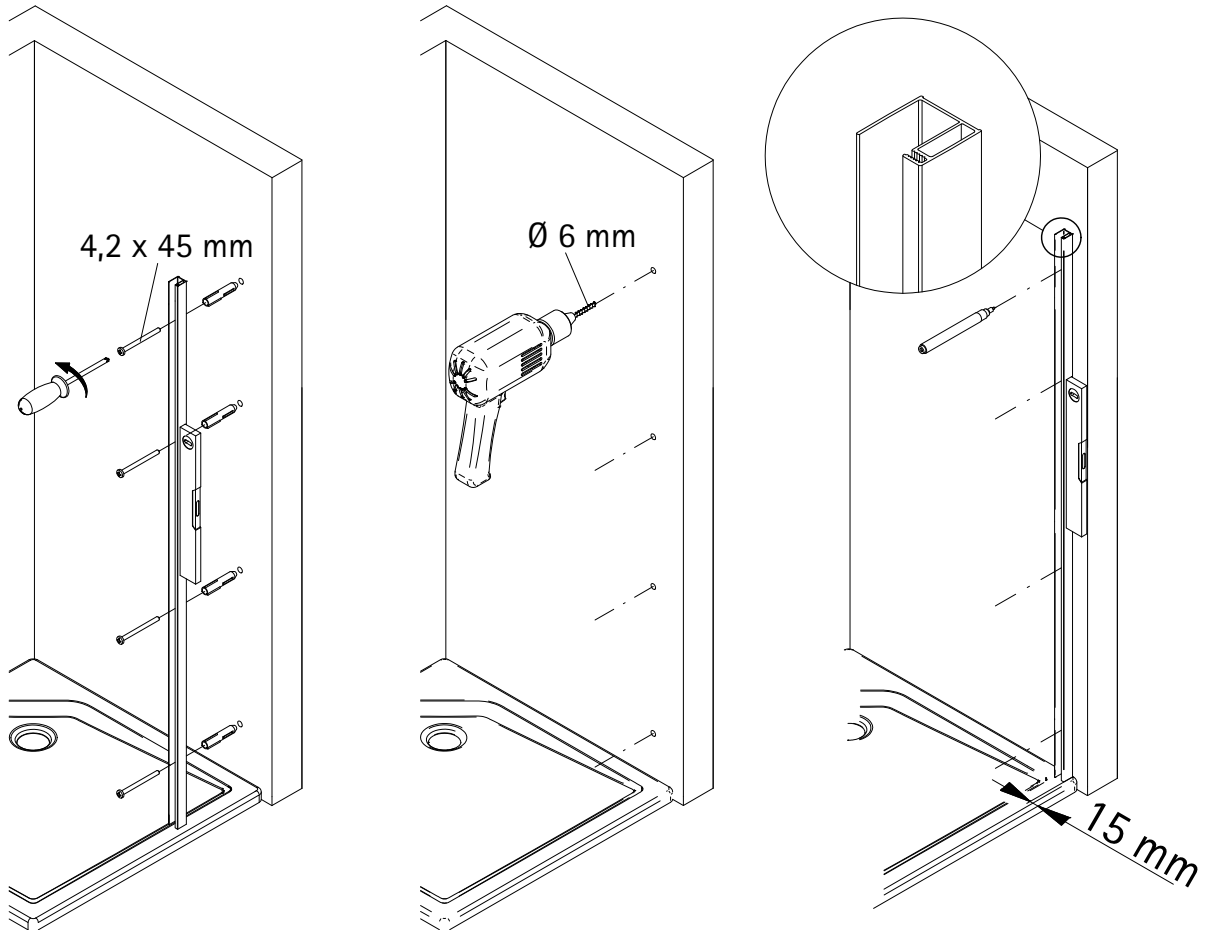
3

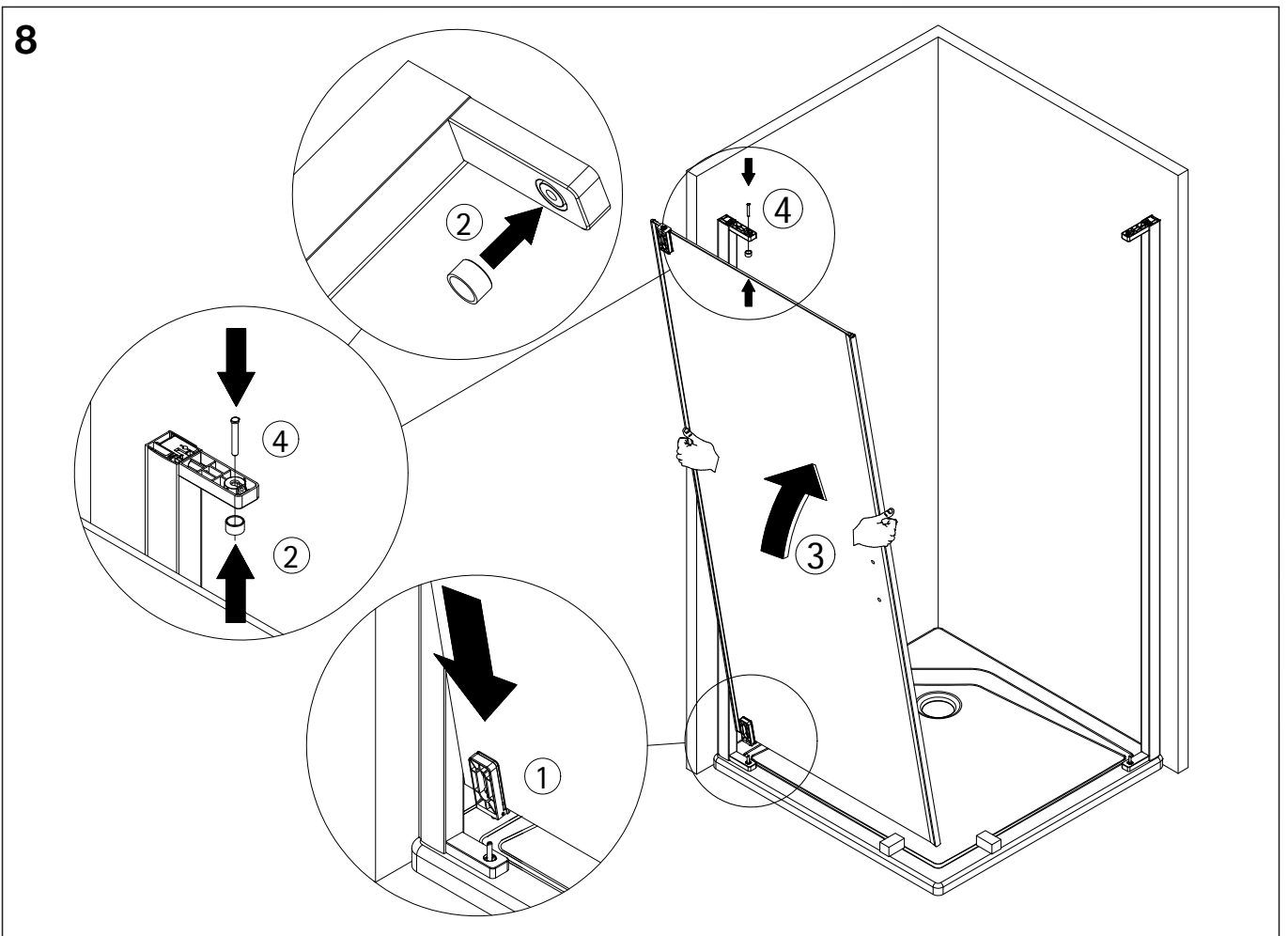
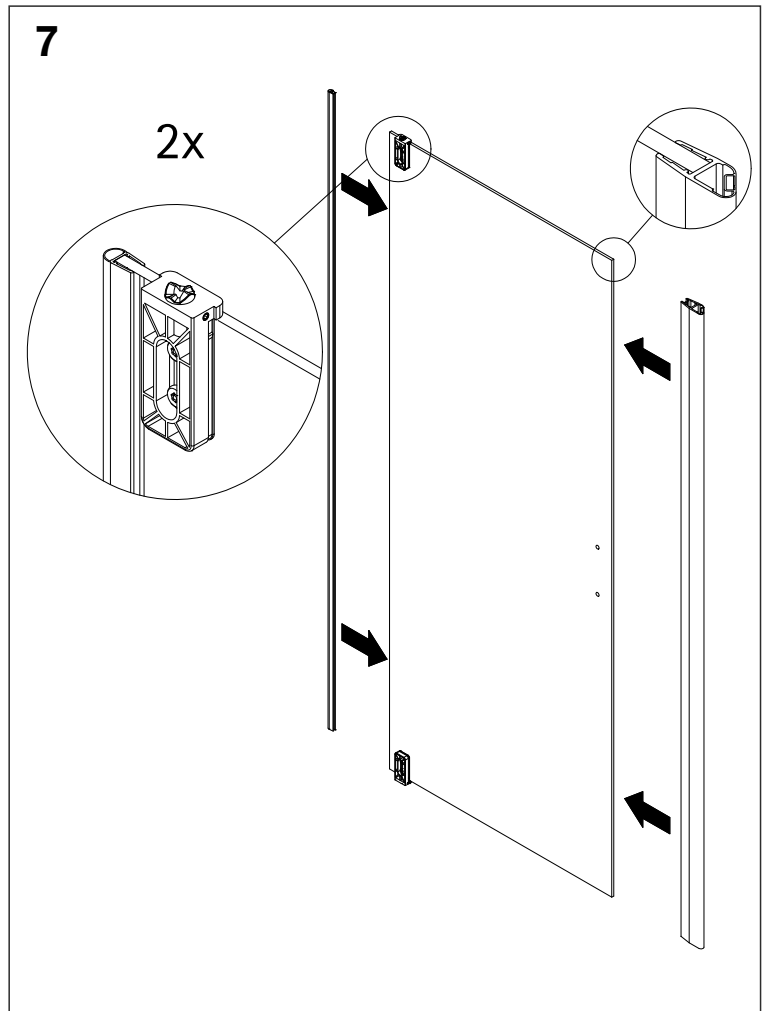
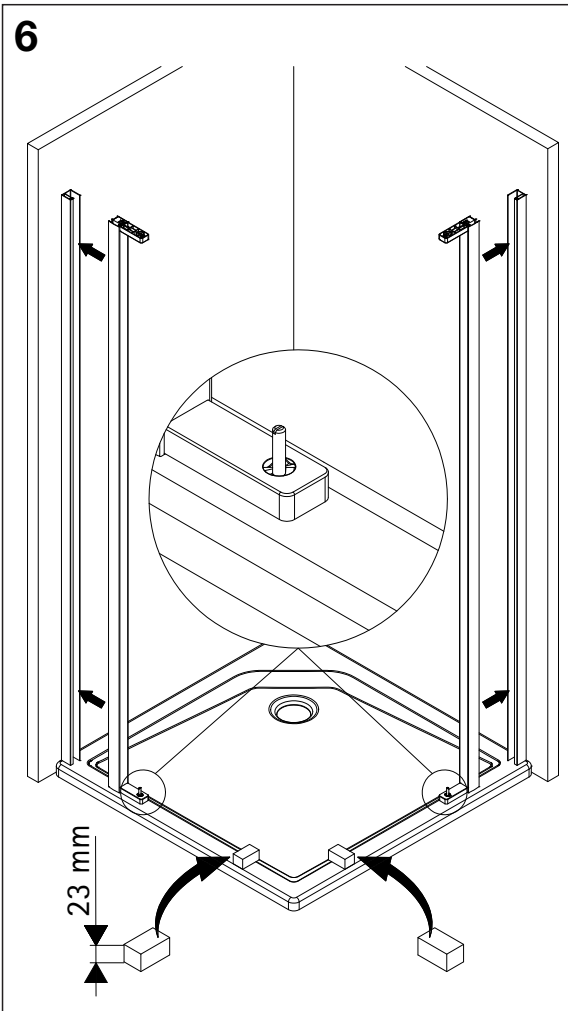


4

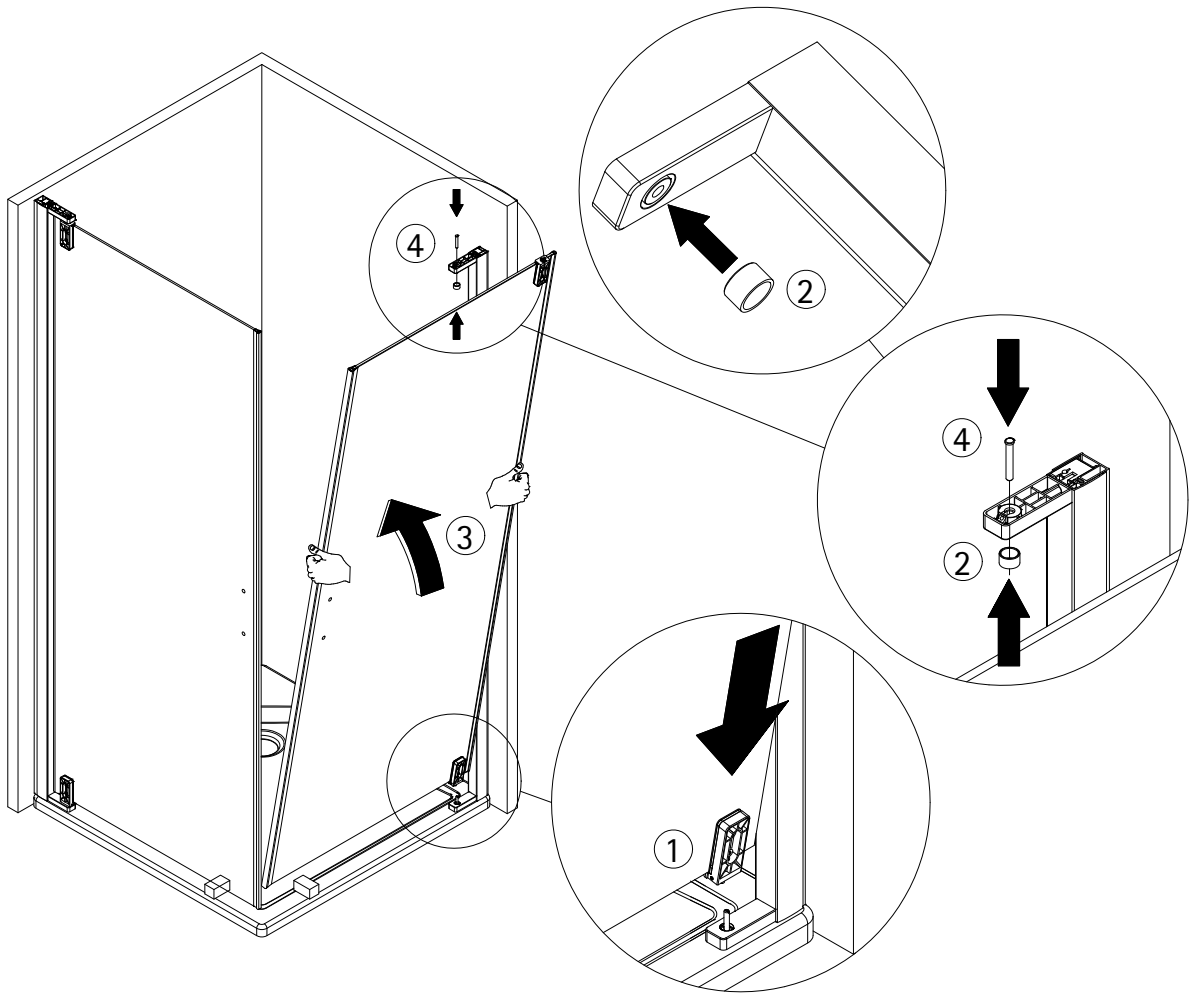


5

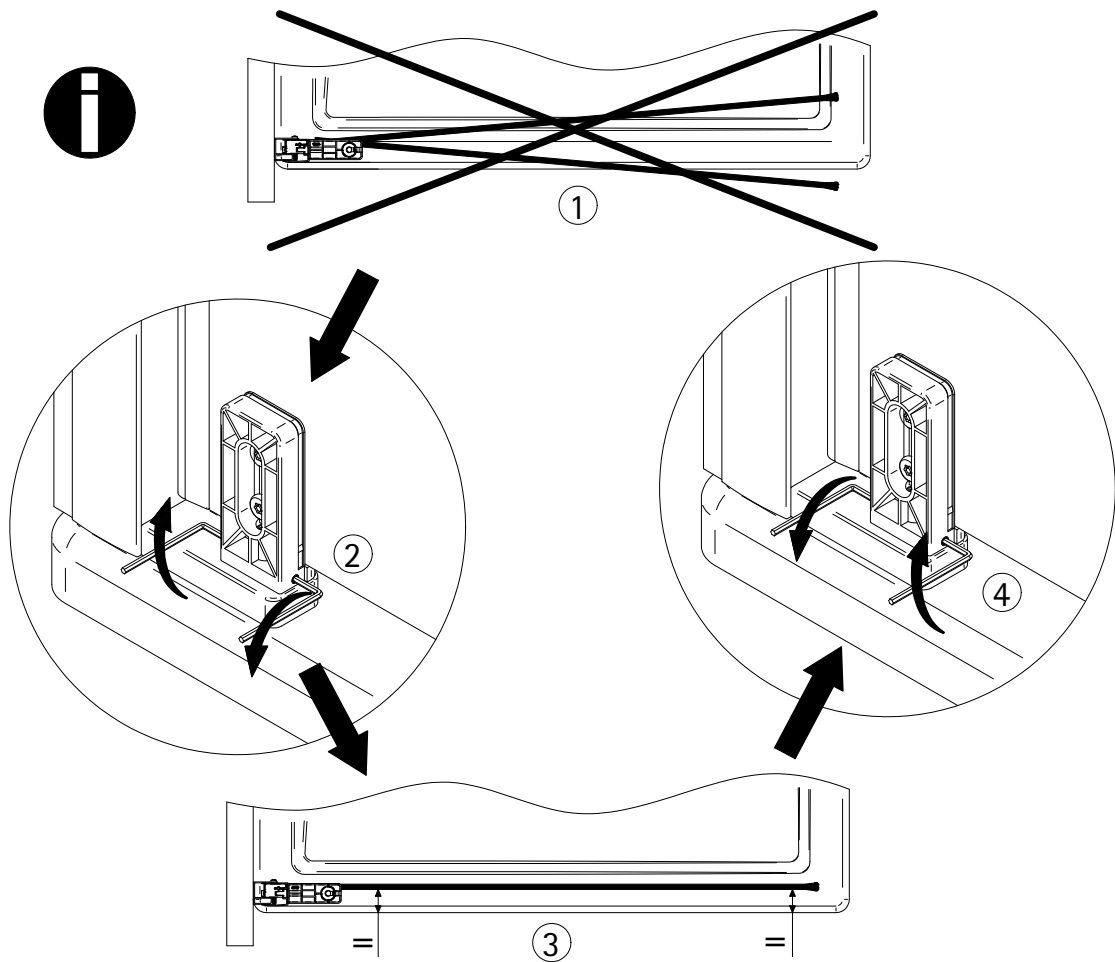




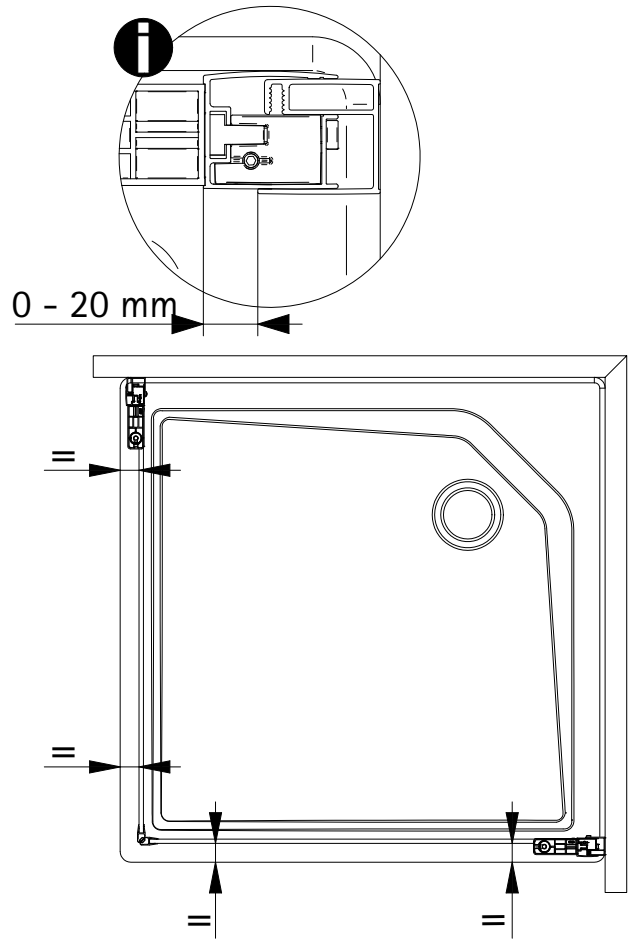
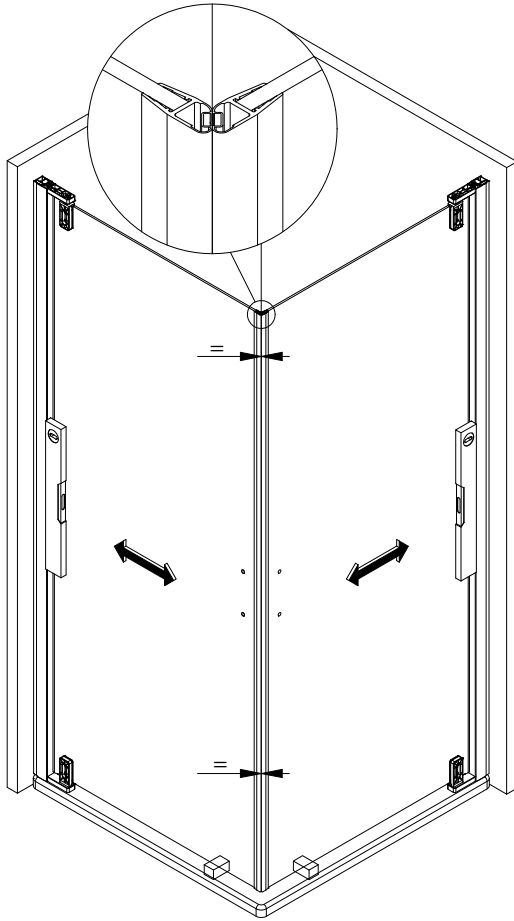
9



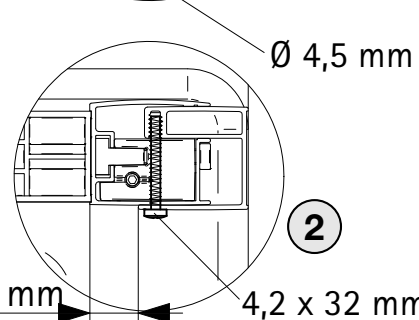
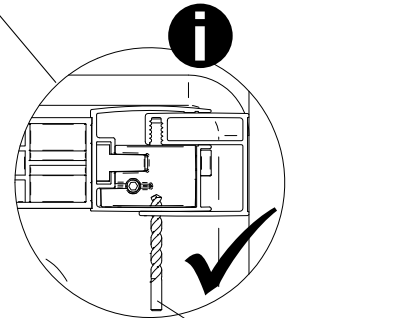
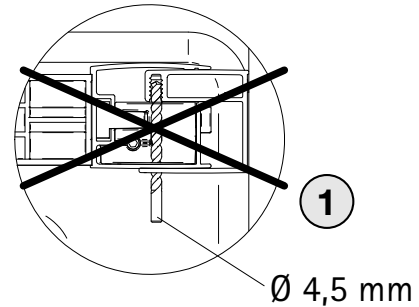
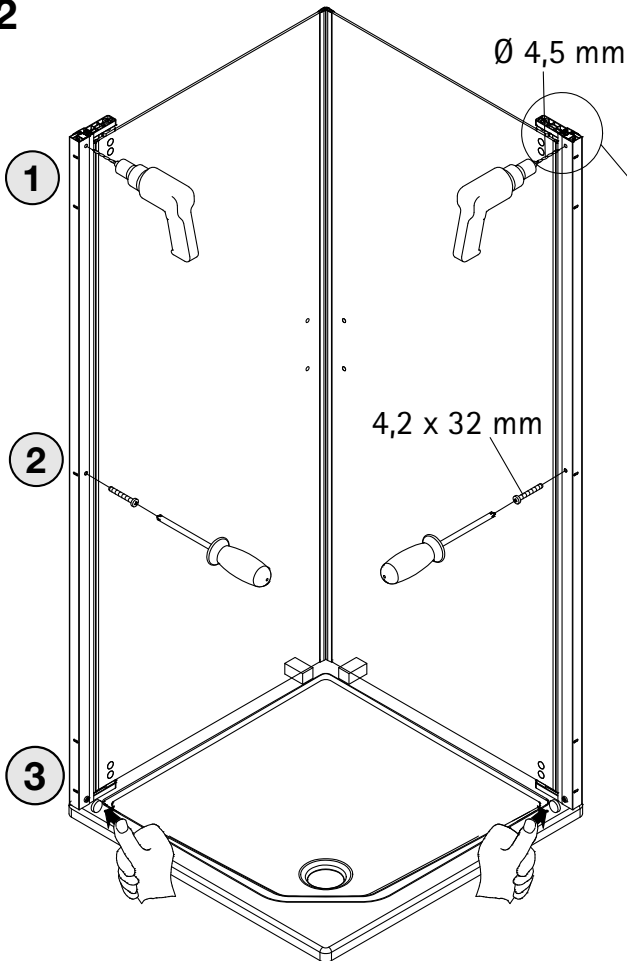
10



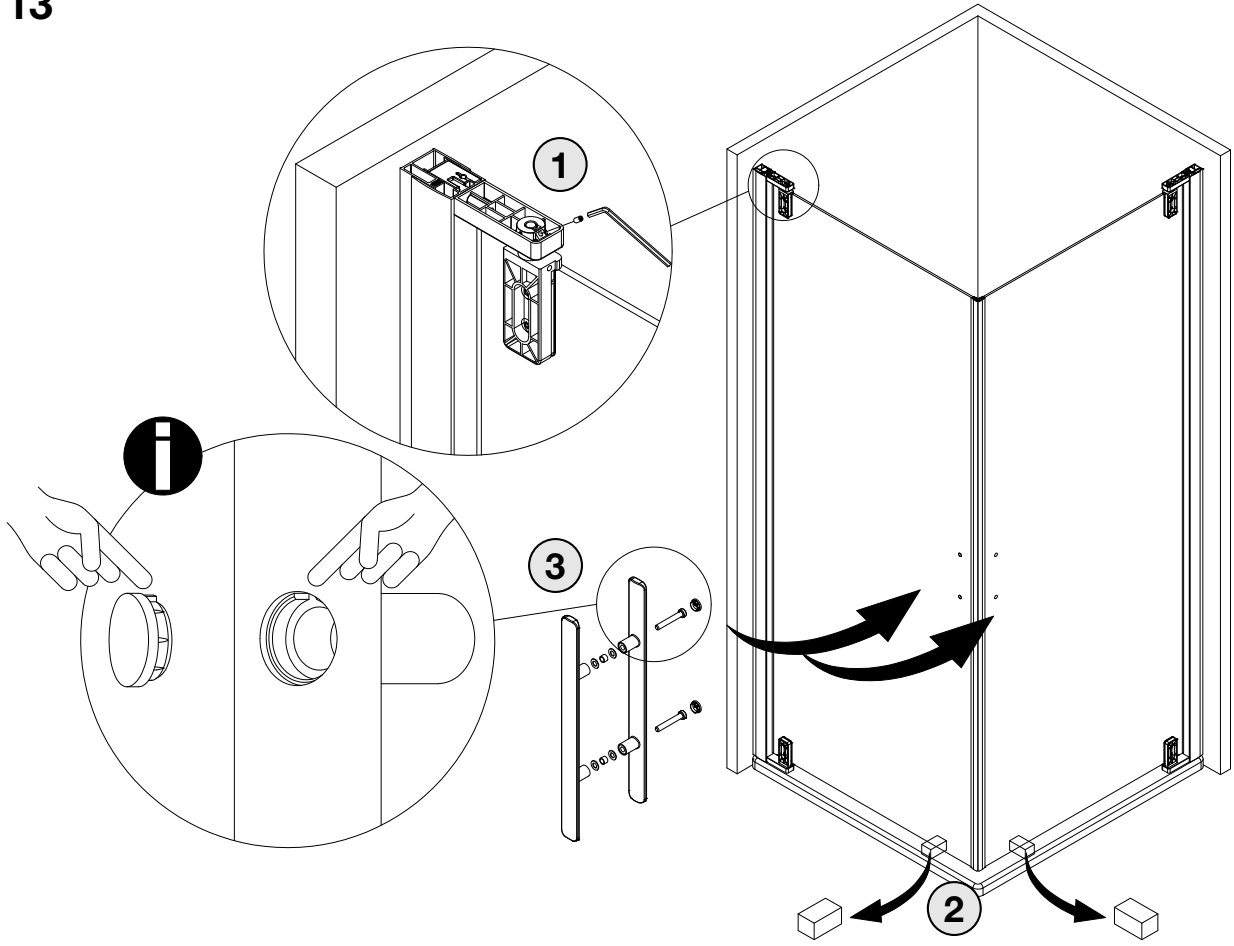
11



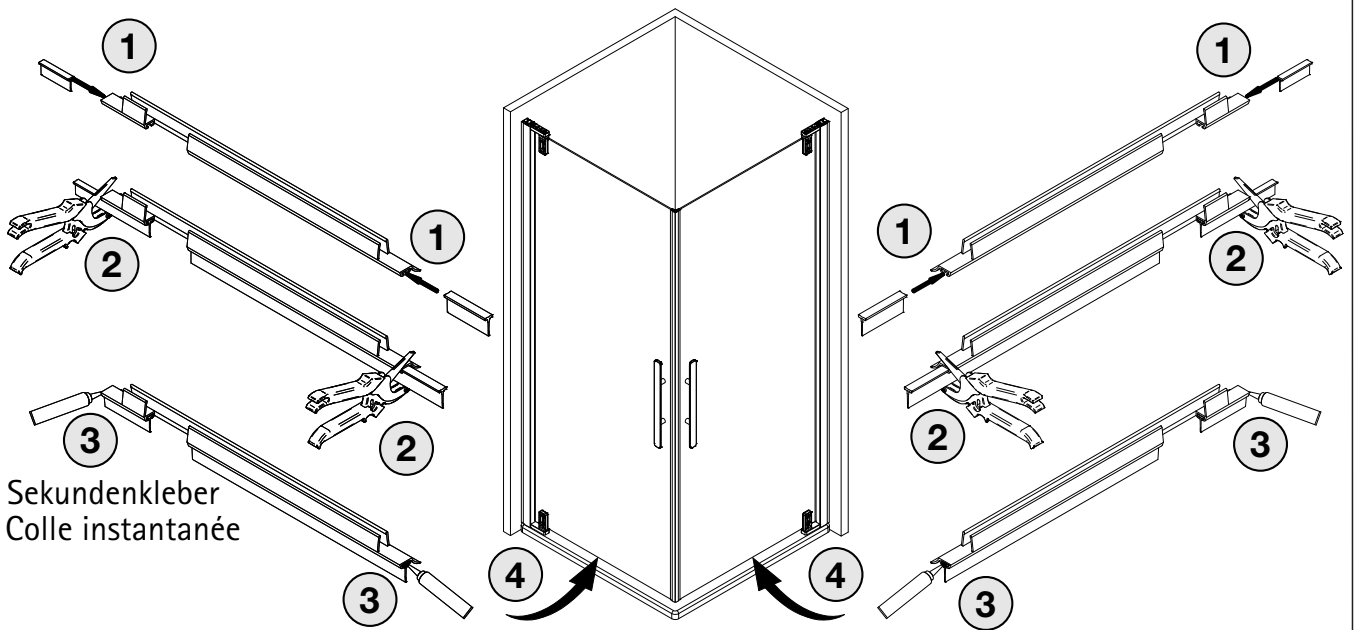
12



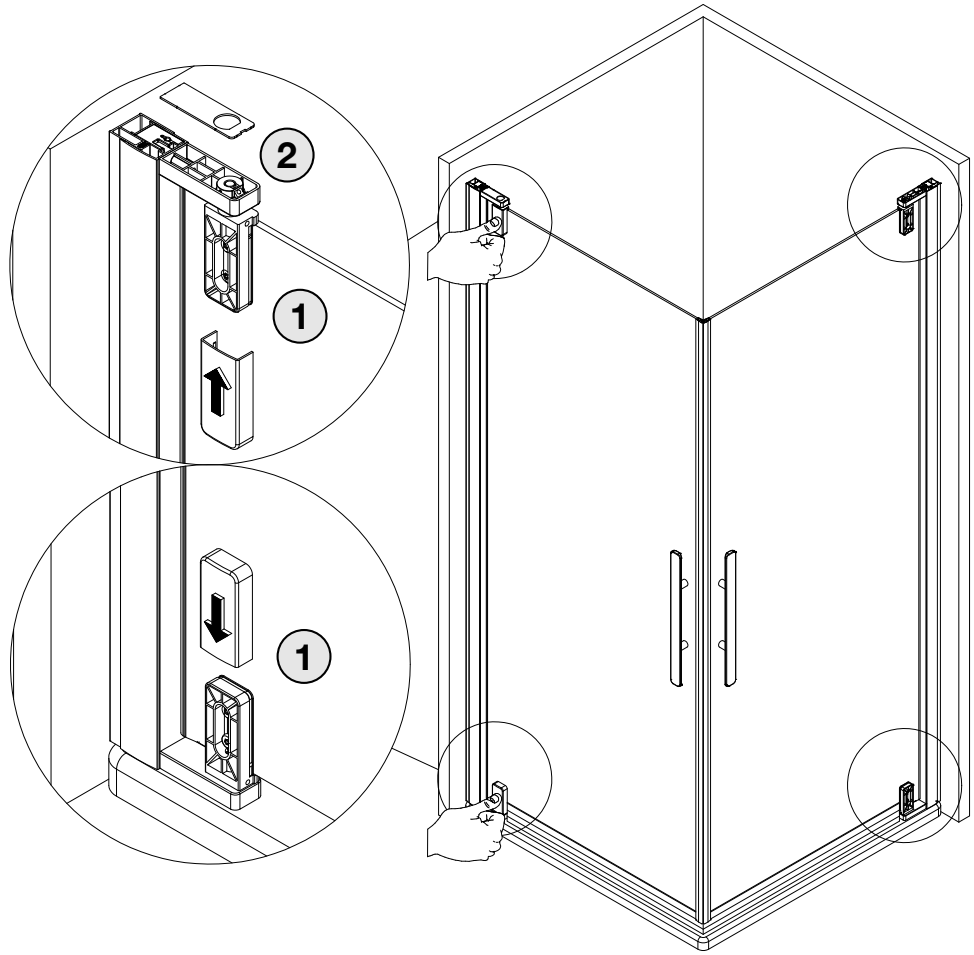
13



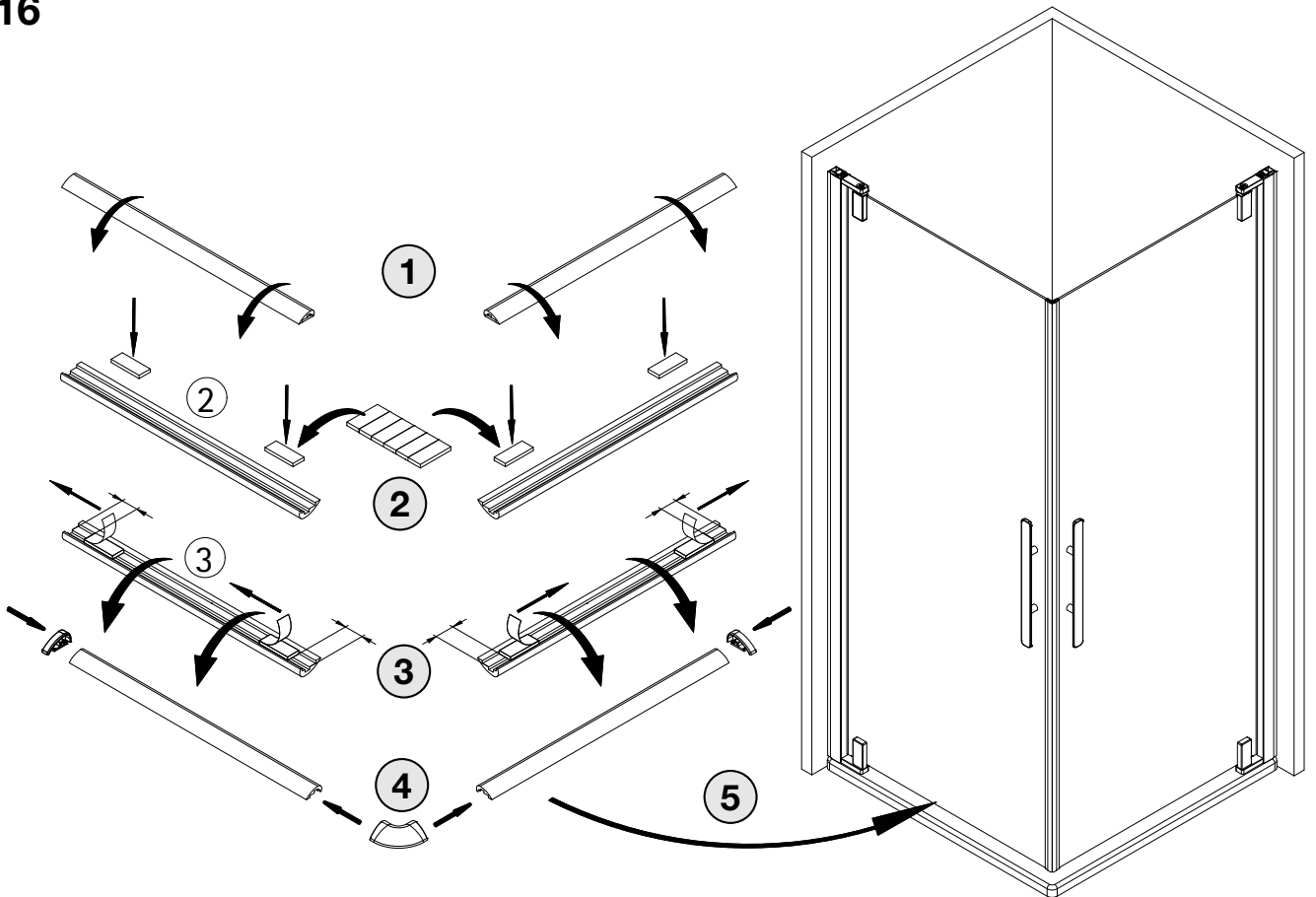
14



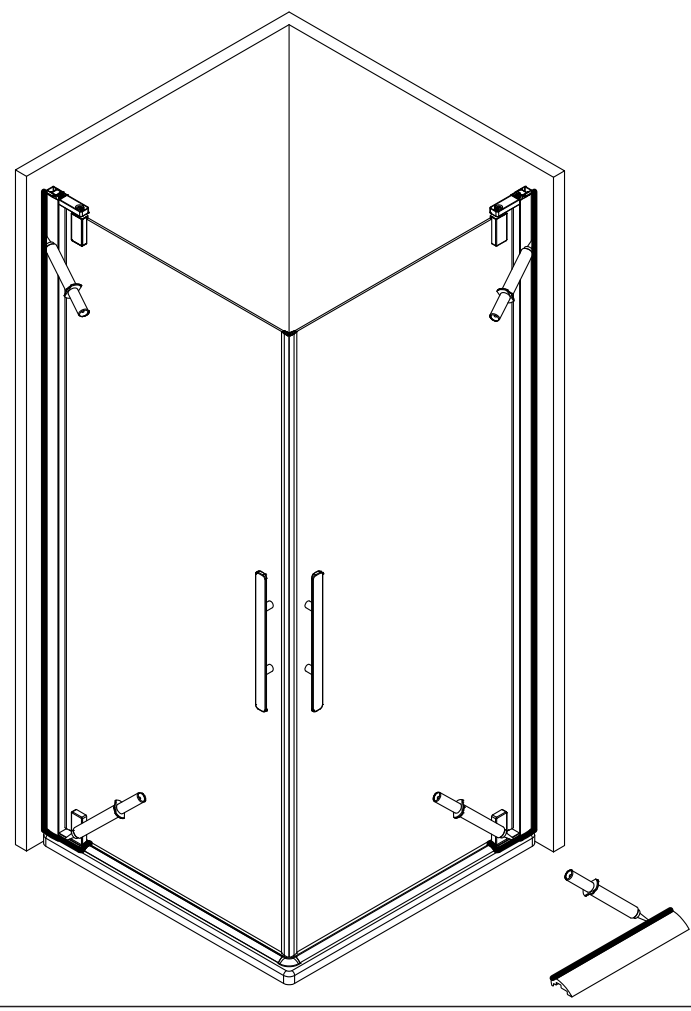
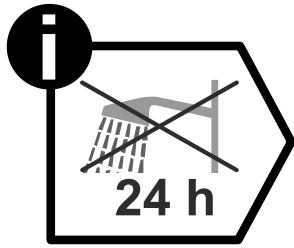
15



16



17



D Wichtiger Hinweis:
Duschkabinen bitte vor dem Einbau auf Transportschäden und Vollständigkeit prüfen, da Beanstandungen nach dem Aufbau nicht mehr anerkannt werden können.

GB Important information:
Please check the shower enclosure for transport damage and completeness before installation. Complaints made following installation cannot be accepted.

F Remarque importante:
avant de procéder au montage, vérifiez que le pare douche est complet et qu'il n'a pas été endommagé lors du transport. Aucune réclamation ne pourra être admise après le montage.

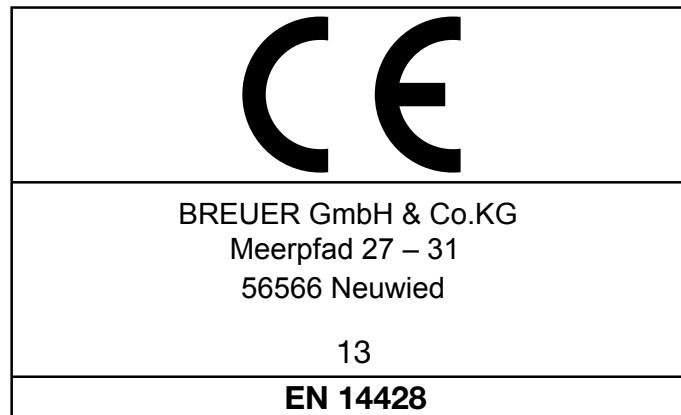
NL Belangrijk:
Controleer voor het inbouwen of het douchescherm bij het transport beschadigd is en of het volledig is. Na het inbouwen kunnen klachten niet meer in behandeling genomen worden.

D Sicherheitshinweis:
Einscheiben Sicherheitsgläser nie nachträglich bearbeiten.

GB Safety information:
Single pane, safety glass panels must not be reworked in any way following supply.

F Remarques concernant la sécurité:
Vous ne devez en aucune façon tenter de retailler les vitrages en verre sécurit.

NL Veiligheidsvoorschrift:
Gehard veiligheidsglas mag niet achteraf worden bewerkt.



D	Duschabtrennung aus einem bestimmten Scheibenmaterial	
Reinigbarkeit:	Bestanden	
Bruchereigenschaften:	Bestanden	
Dauerhaftigkeit:	Bestanden	

F	Paroi de douche dans un matériau vitré particulier	
Nettoyabilité:	passé avec succès	
Propriétés à la cassure:	passé avec succès	
Durabilité:	passé avec succès	

GB	Shower enclosure made of a specific pane material	
Cleanability:	Passed	
Fracture behaviour:	Passed	
Durability:	Passed	

NL	Douche-afschieding van bepaald ruitmateriaal	
Reinigbaarheid:	Doorstaan	
Bruchteigenschappen:	Doorstaan	
Duurzaamheid:	Doorstaan	

Dusch-Info
Meerpfad 27-31
D-56566 Neuwied
Tel: 02631-8607-0