

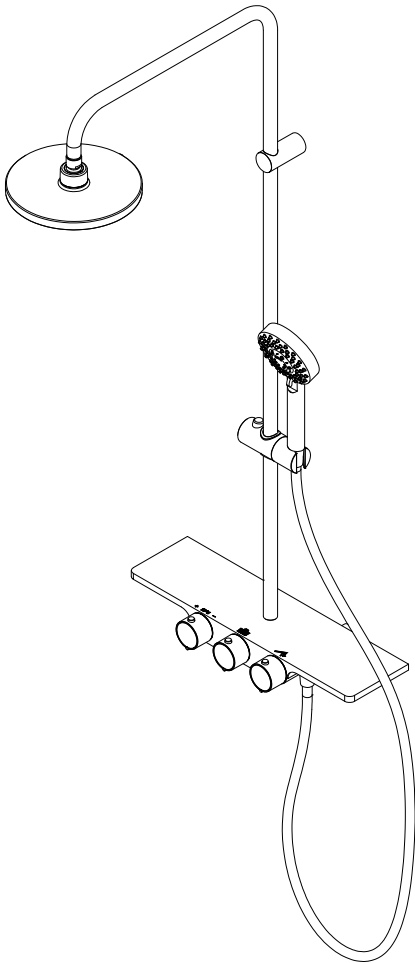
236-0

07-19

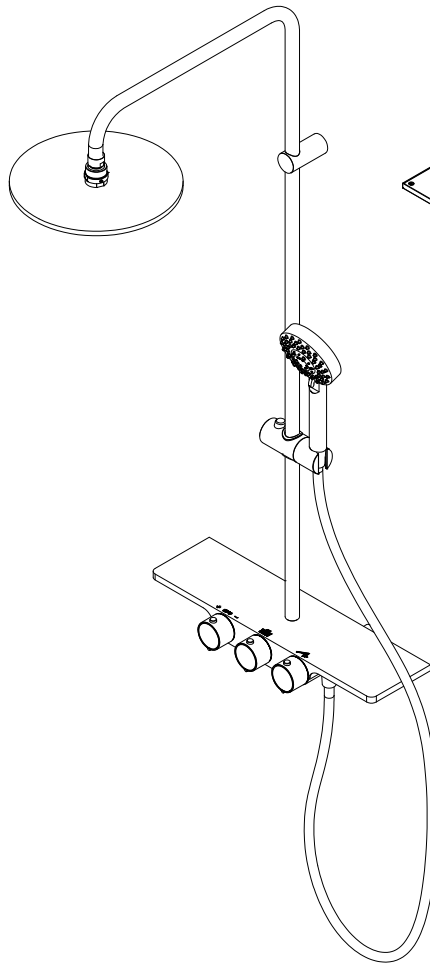
- Montageanleitung -

(bitte zusammen mit dem Kaufbeleg aufbewahren)

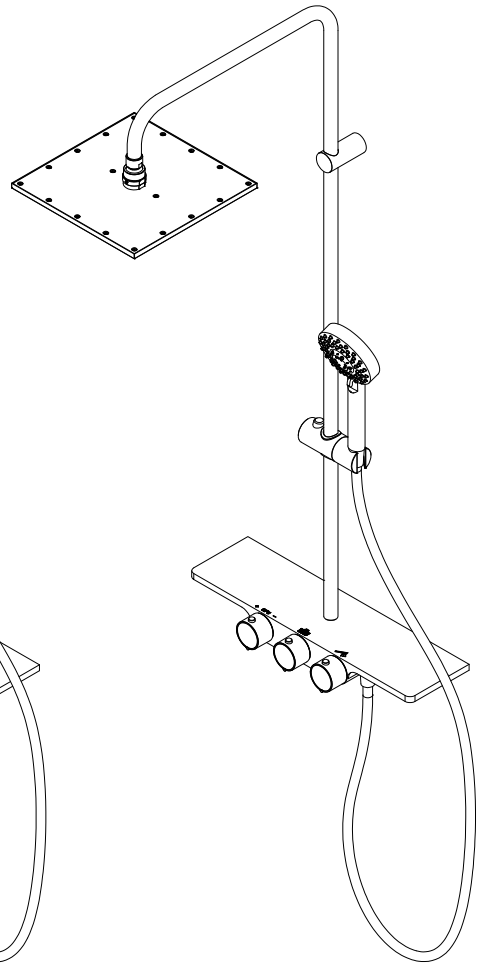
D969280



D969290



D969295



- Assembly instructions -

(please retain and file together with the purchase receipt)

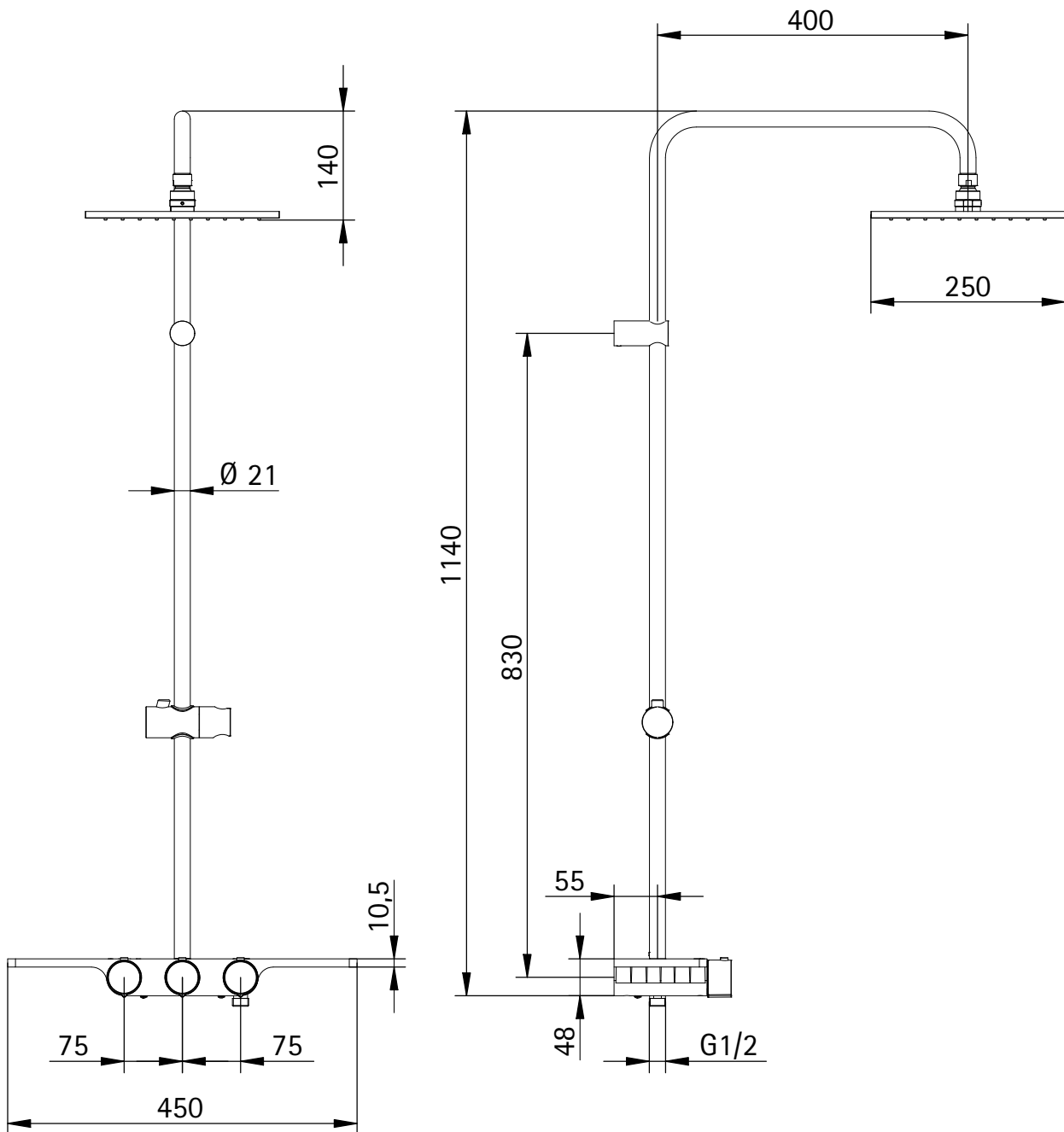
- Notice de montage -

(à conserver et à accrocher impérativement avec le justificatif d'achat)

- Montagehandleiding -

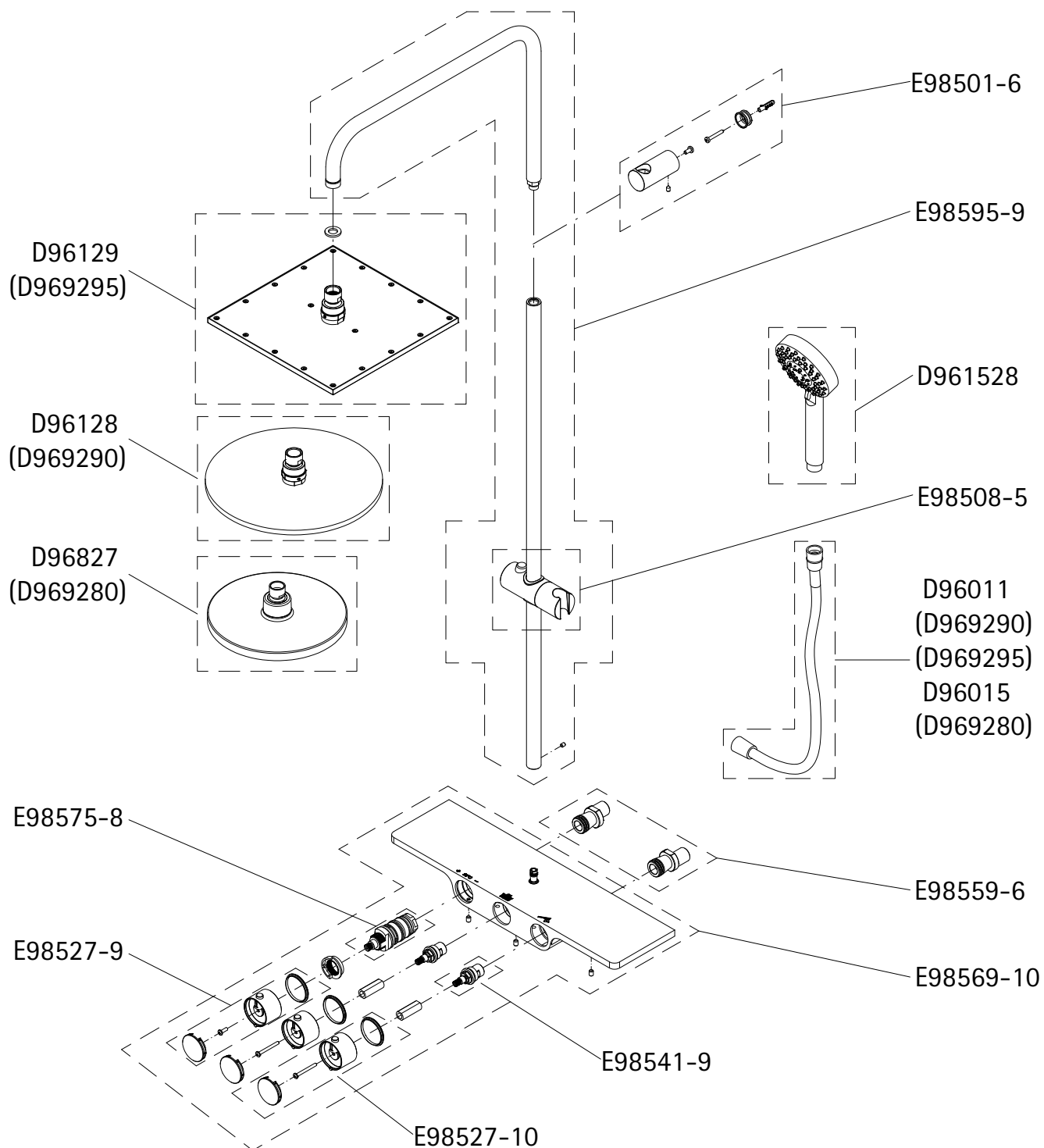
(samen met de aankoopfactuur in ieder geval bewaren)

Maßzeichnung, dimensional drawing, dimensions, maatekening



Info

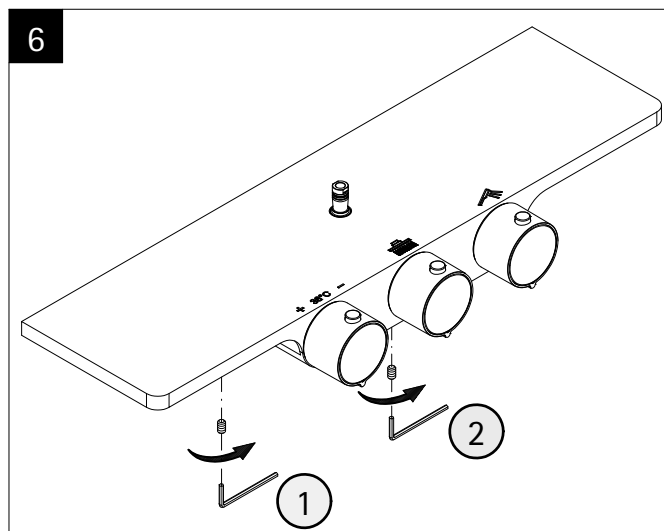
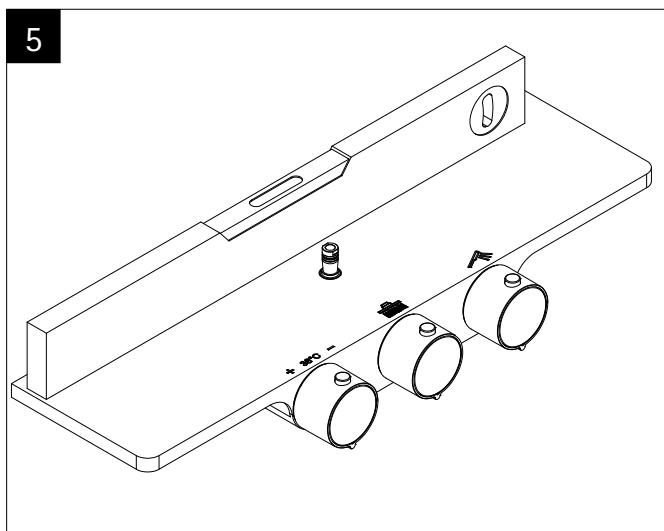
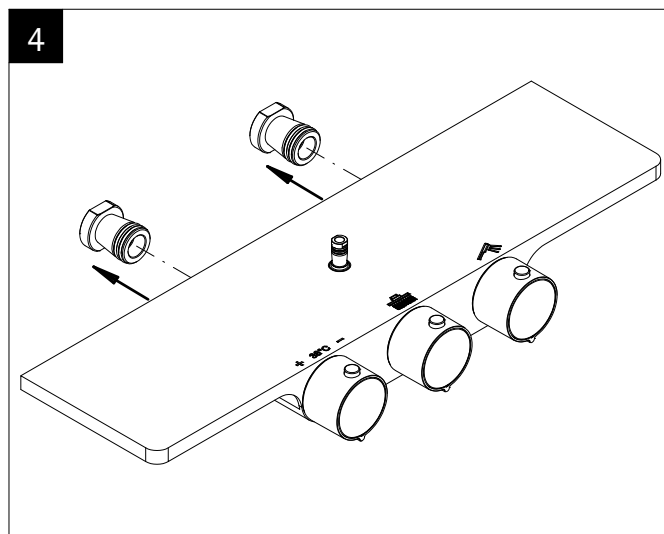
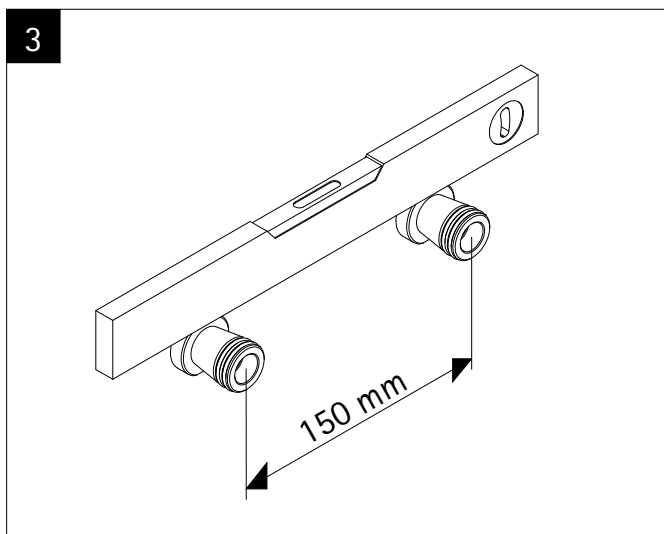
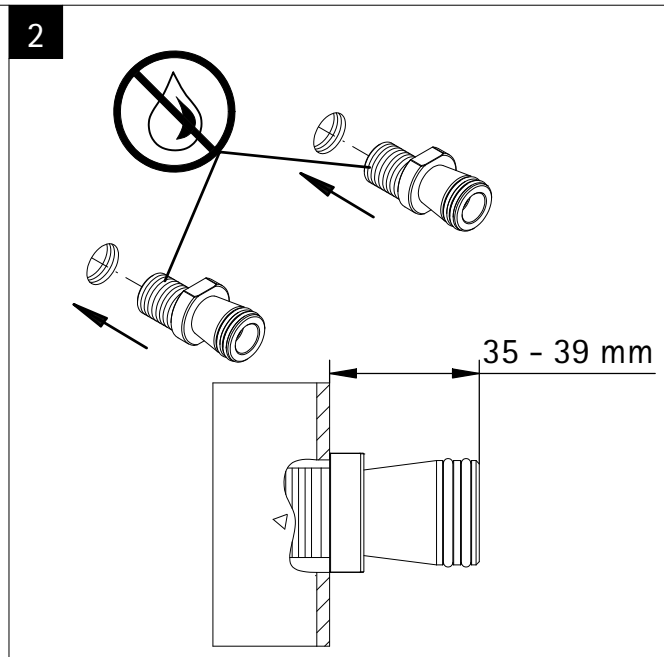
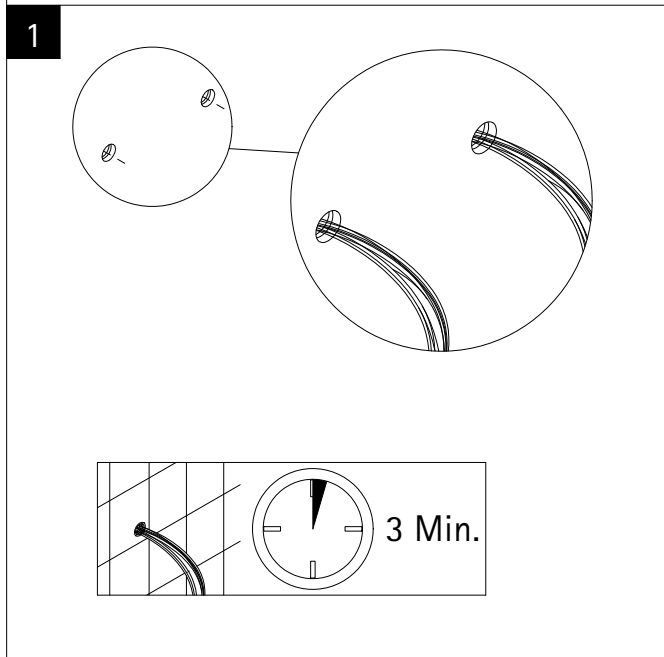
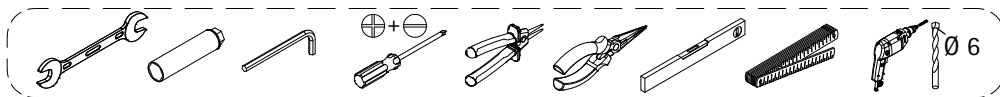
- (D)** Alle Maßangaben unterliegen einer Toleranz von ± 5 mm.
Maße teilweise abhängig von der Position der S-Anschlüsse und können fertigungsbedingt geringfügig variieren.
- (GB)** All dimensions are subject to a tolerance of ± 5 mm.
Dimensions partly depend on the position of the S-connectors and because of manufacturing reasons, may vary slightly.
- (F)** Toutes les mesures sont soumises à une tolérance de ± 5 mm.
La dimension dépend de la position des raccords excentriques en S et peut légèrement varier lors de la fabrication.
- Leder maatopgaaf heeft een tolerantie van ± 5 mm.
- (NL)** Maten gedeeltelijk afhankelijk van de positie van de S-koppelingen en kunnen in verband met de productiearranging minimaal variëren.

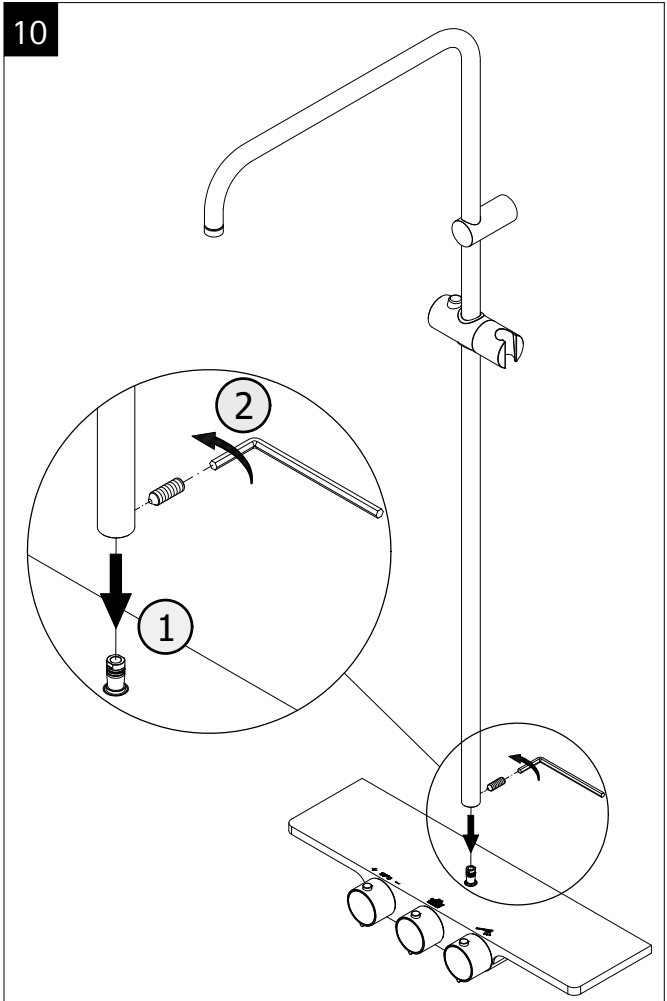
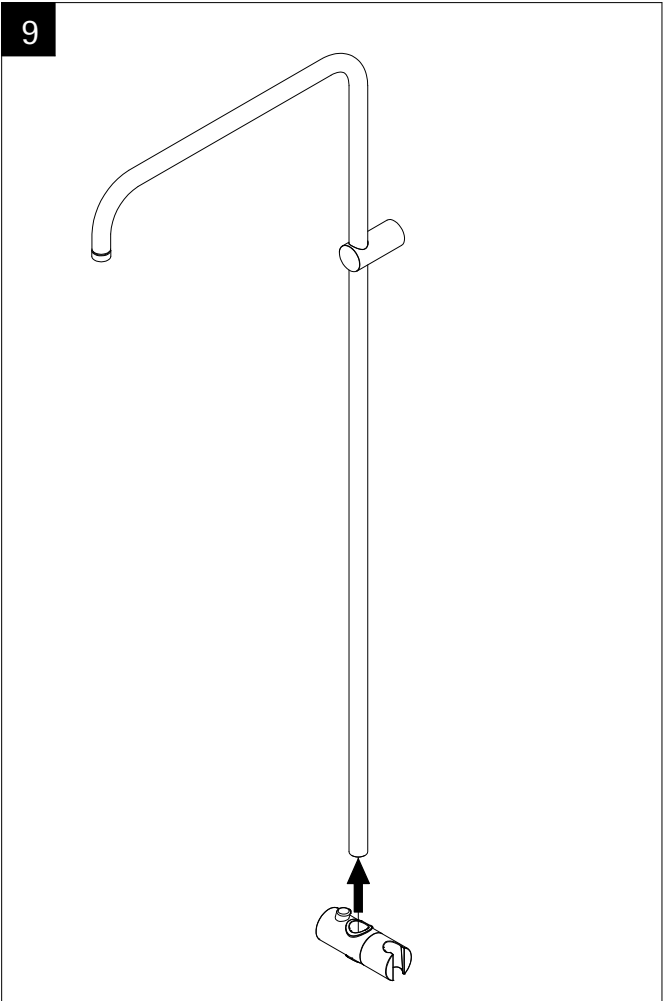
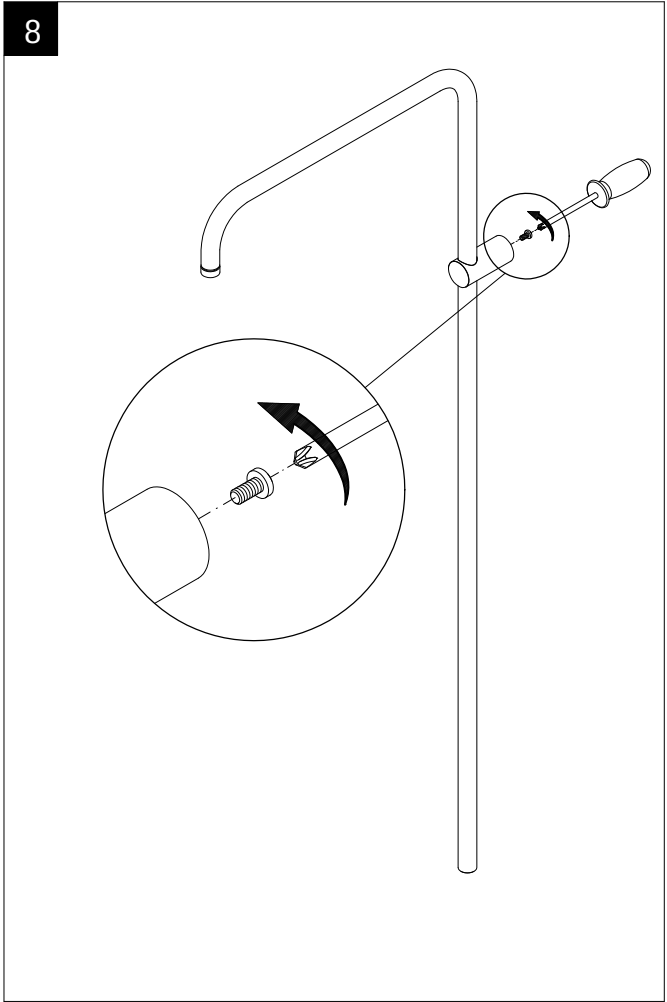
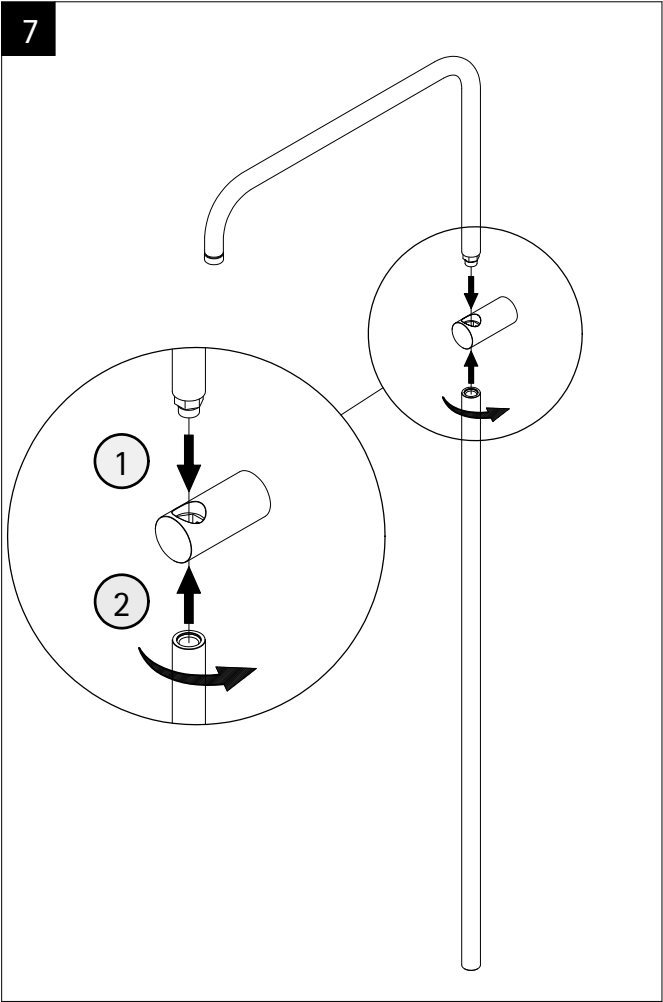


Info

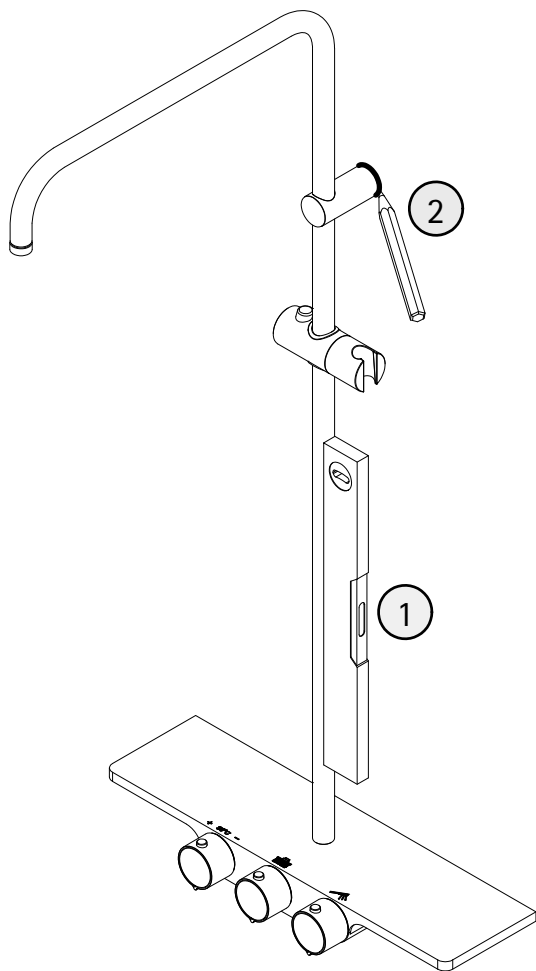
- (D)** Bei der Ersatzteilbestellung bitte unbedingt die entsprechende Artikelnummer vom Kaufbeleg angeben.
- (GB)** When ordering spare parts, please specify the item on the order form.
- (F)** Lors de la commande des pièces détachées veuillez donner le numéro d'article conforme au bon d'achat.
- (NL)** Bij de onderdelenbestelling graag in elk geval het passende artikelnummer van het koopbewijs aangeven.

Benötigtes Werkzeug, Tools required, Outils nécessaires, Benodigd gereedschap

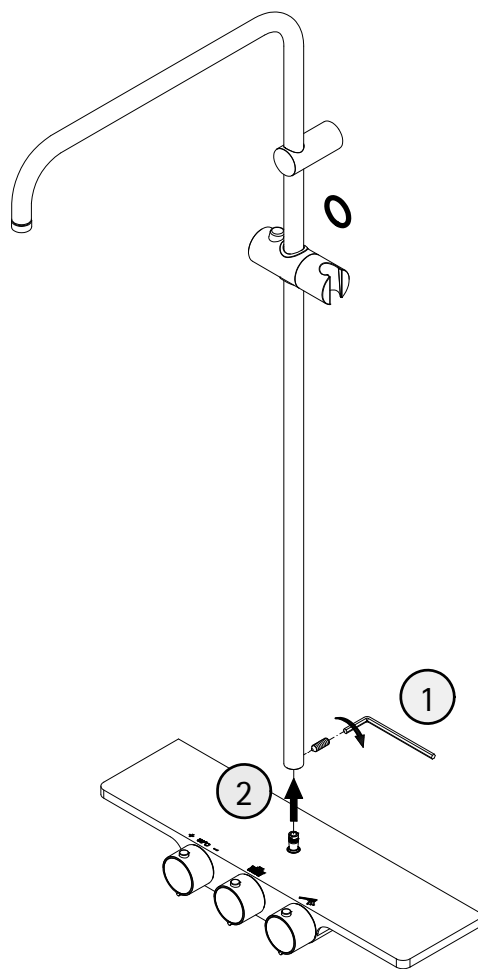




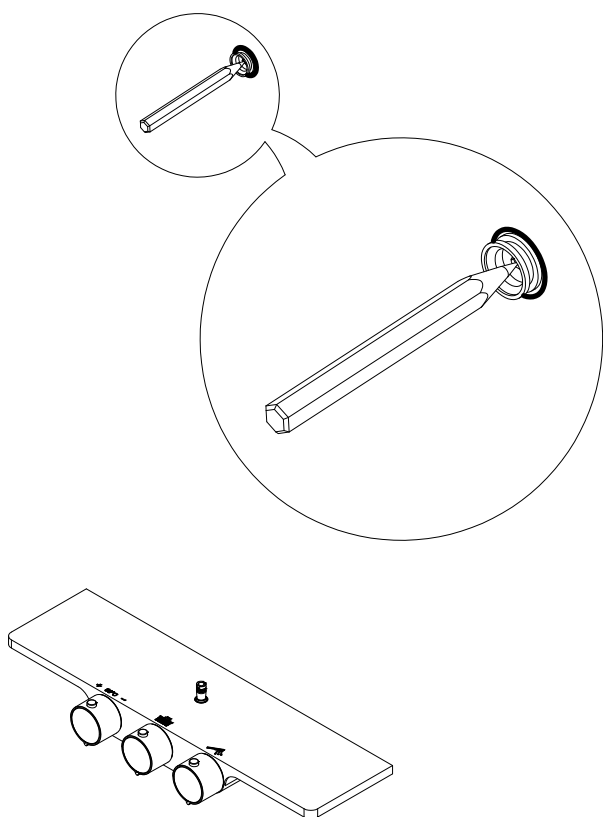
11



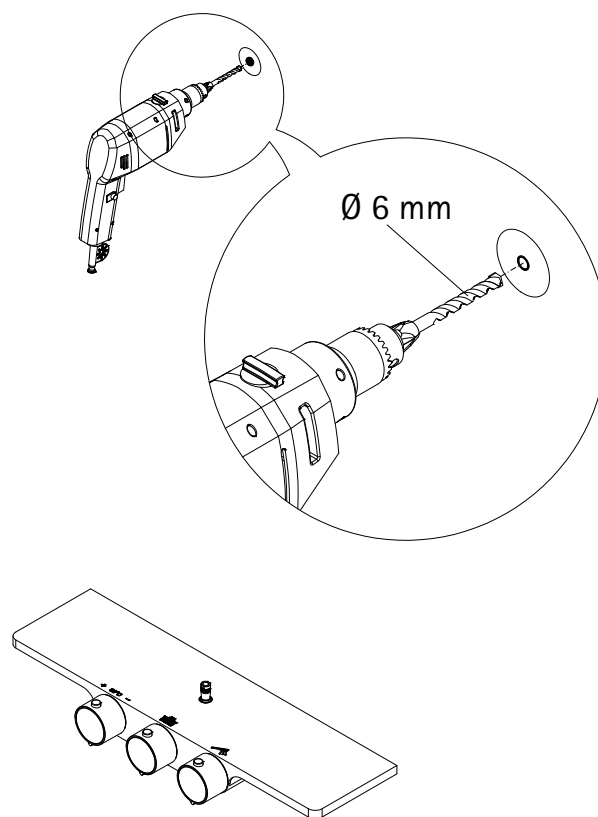
12



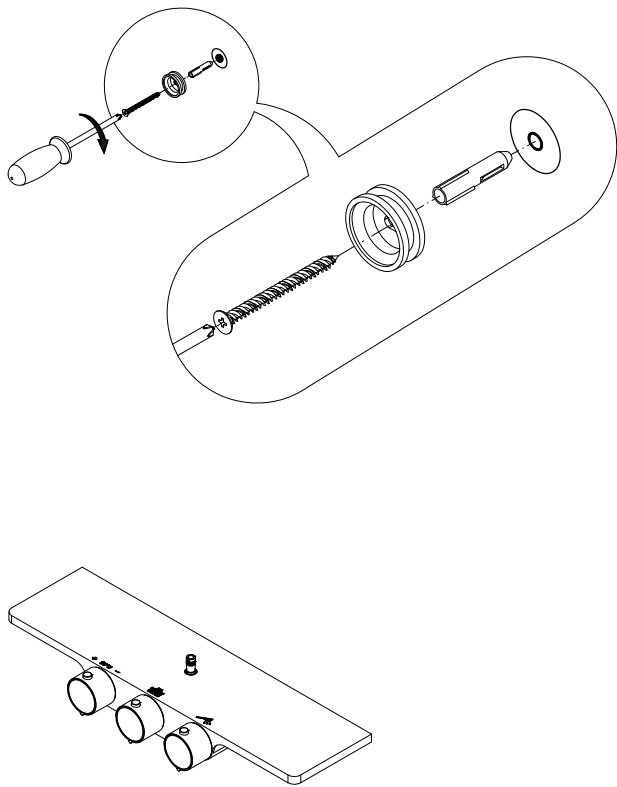
13



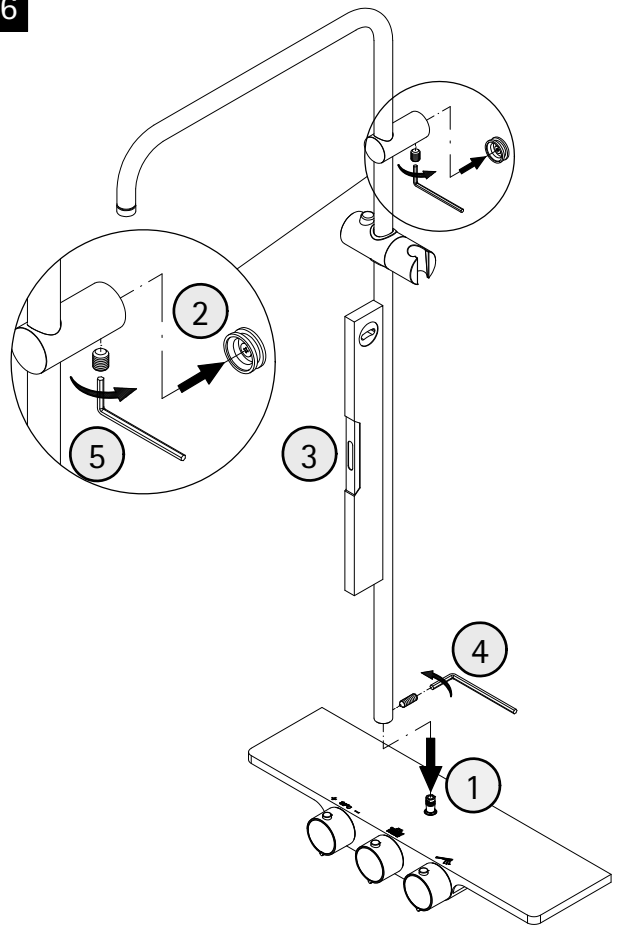
14



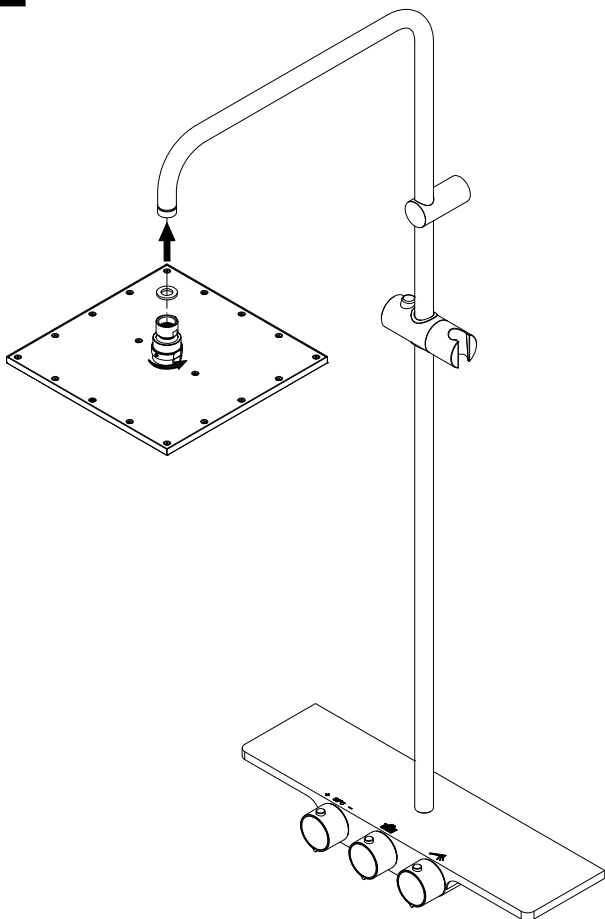
15



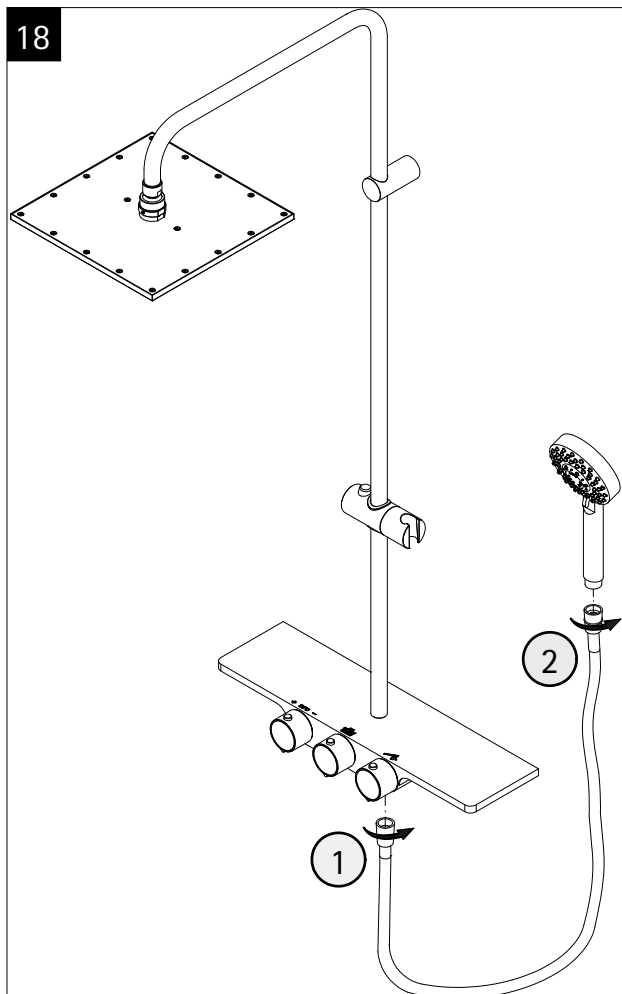
16

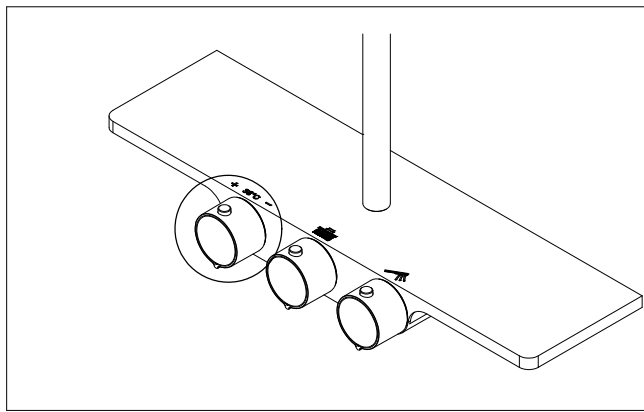


17



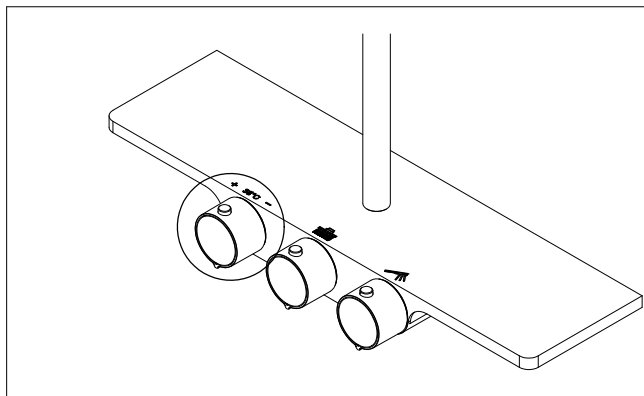
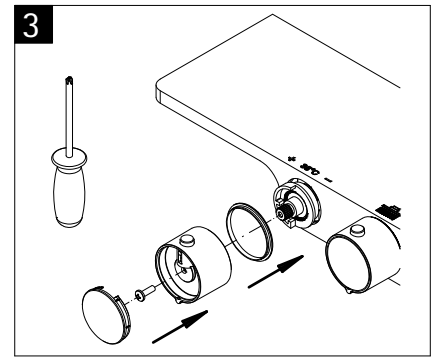
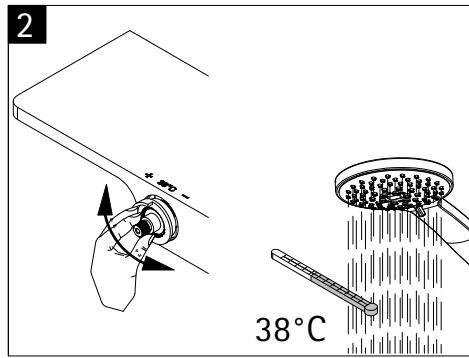
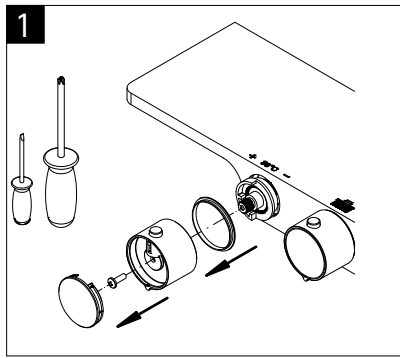
18





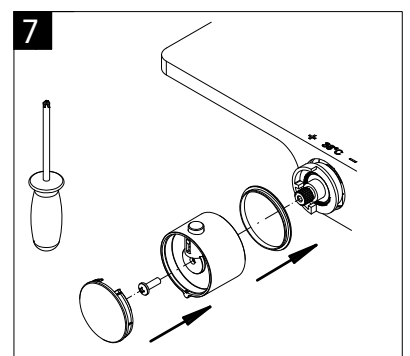
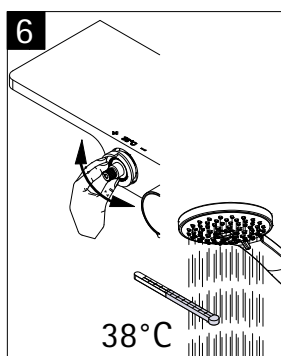
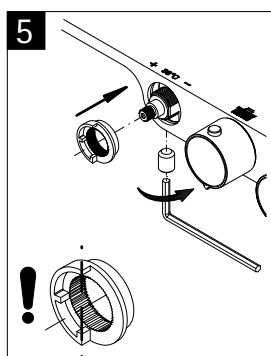
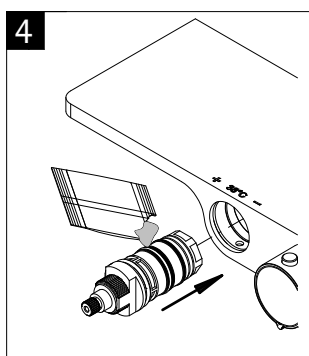
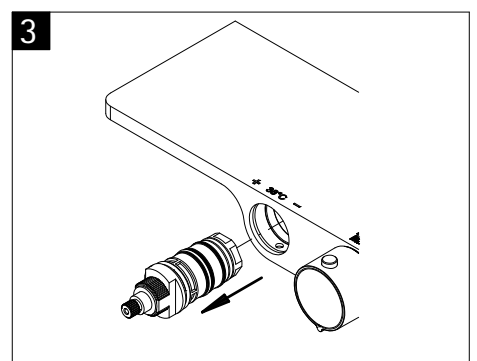
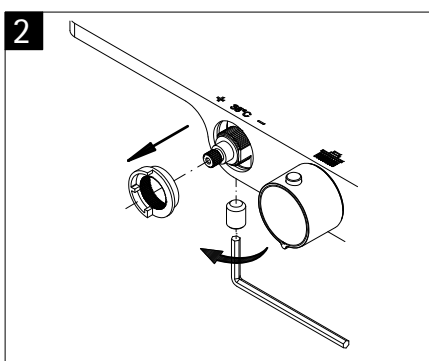
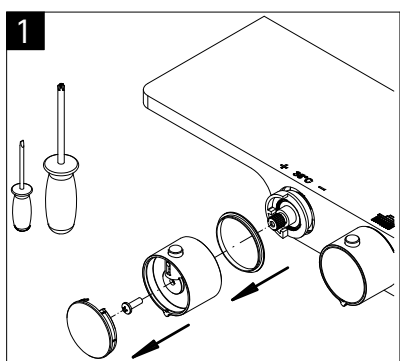
Info

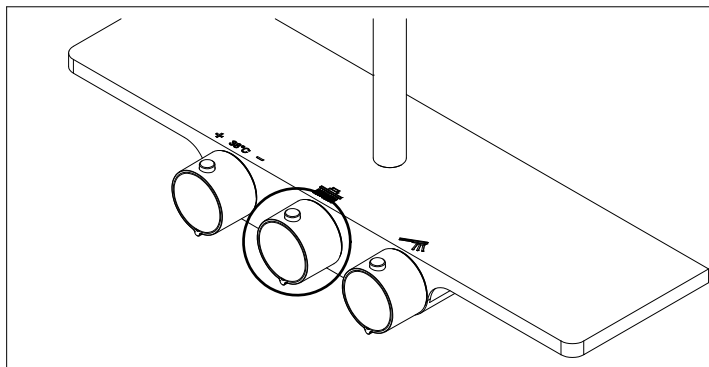
- (D) Temperatureinstellung.
- (GB) temperature adjustment.
- (F) réglage de la température.
- (NL) temperatuurinstelling.



Info

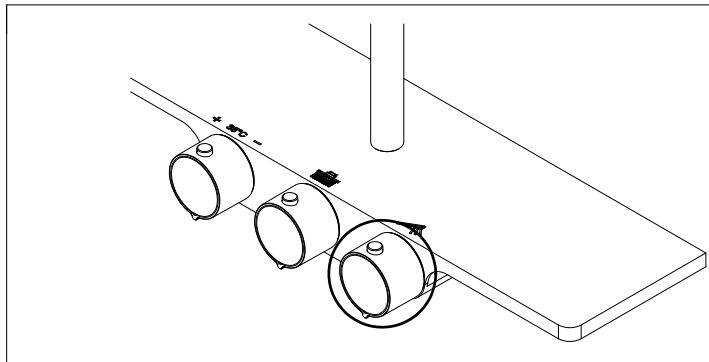
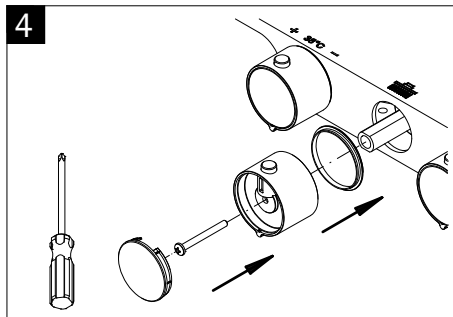
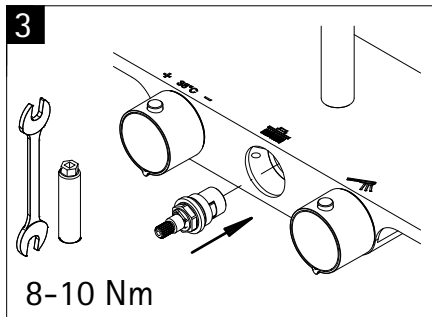
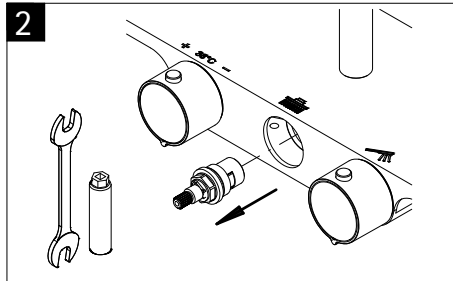
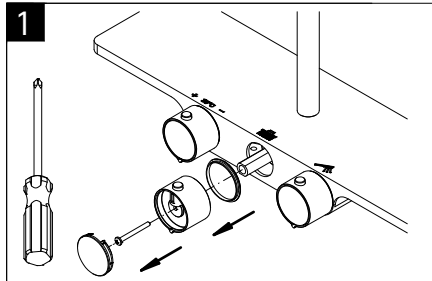
- (D) Thermostatkartusche wechseln.
Wasser abstellen!
- (GB) change the thermostatic cartridge.
turn of the water!
- (F) changez la cartouche du thermostat.
couper l'arrivée d'eau!
- (NL) thermostaatkardoes wisselen.
water afsluiten!





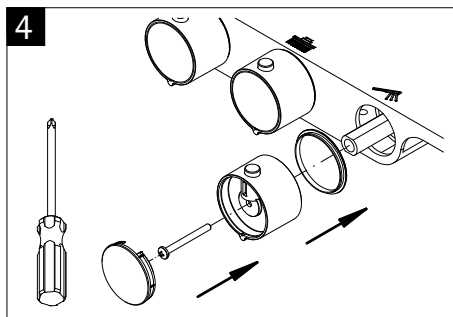
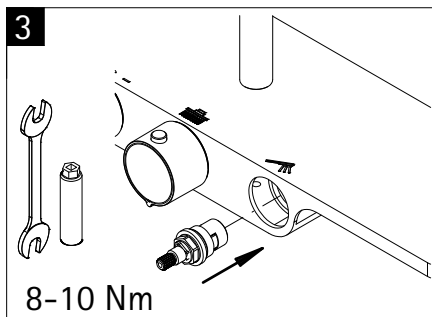
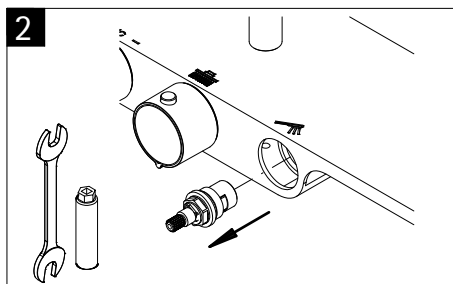
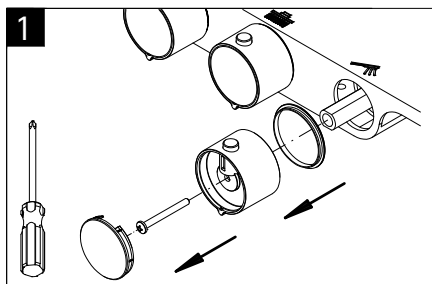
Info

- (D)** Umsteller wechseln.
Wasser abstellen!
- (GB)** change the diverter.
turn of the water!
- (F)** changez l'inverseur.
couper l'arrivée d'eau!
- (NL)** de omstelling wisselen.
water afsluiten!



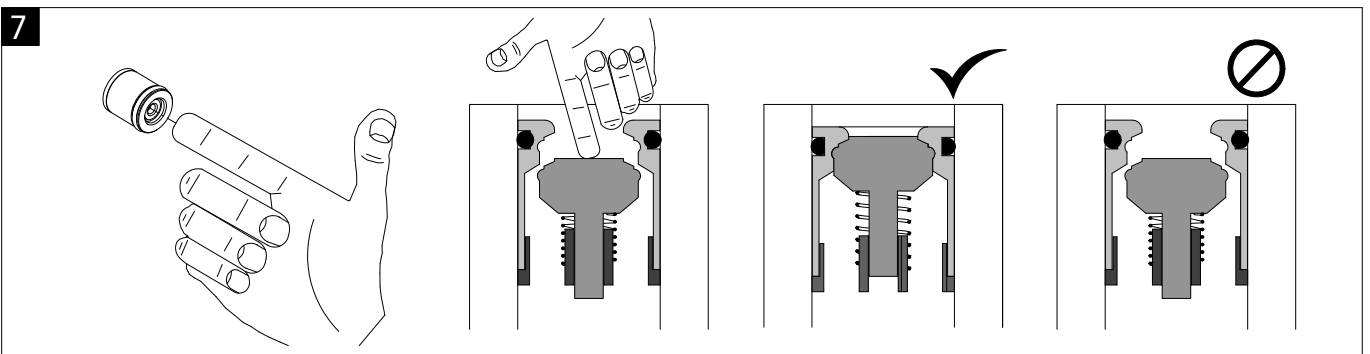
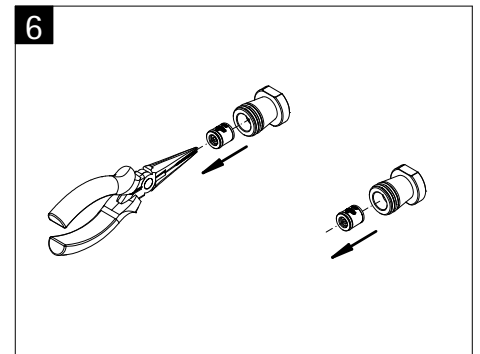
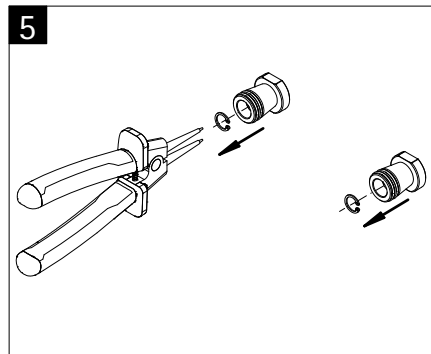
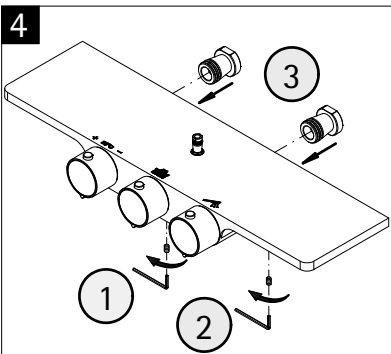
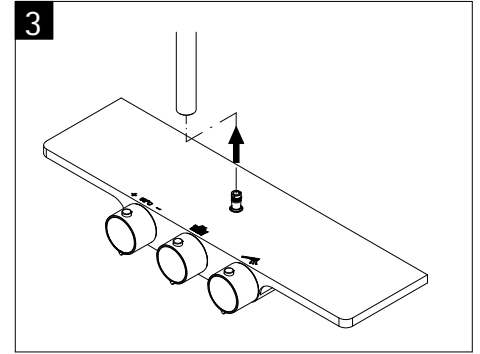
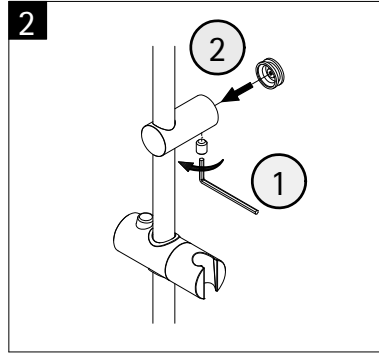
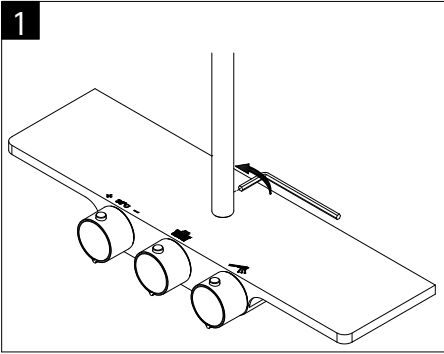
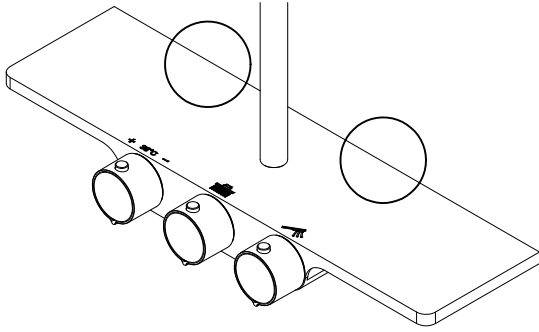
Info

- (D)** Umsteller wechseln.
Wasser abstellen!
- (GB)** change the diverter.
turn of the water!
- (F)** changez l'inverseur.
couper l'arrivée d'eau!
- (NL)** de omstelling wisselen.
water afsluiten!



Info

- D** Rückflussverhinderer warten.
Wasser abstellen!
- GB** non-return valve maintenance.
turn of the water!
- F** entretien du clapet anti-retour.
couper l'arrivée d'eau!
- NL** terugslagklep onderhoud.
water afsluiten!

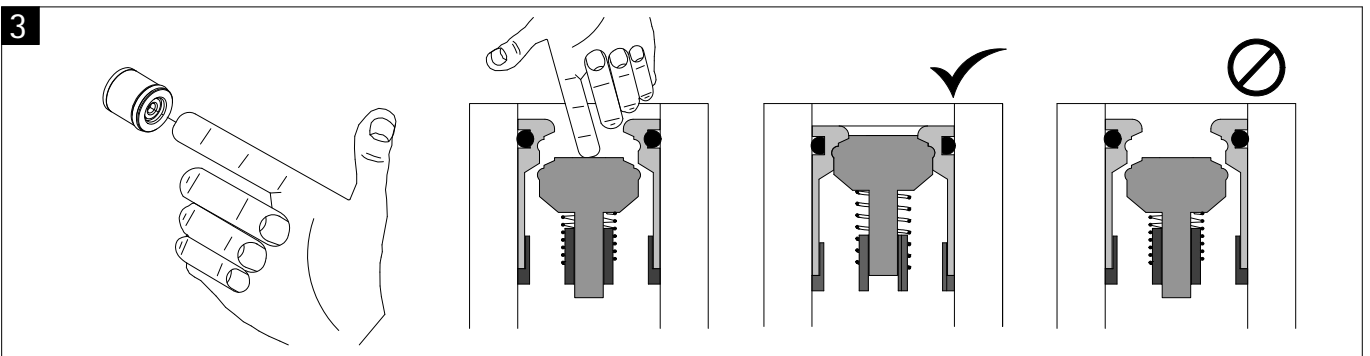
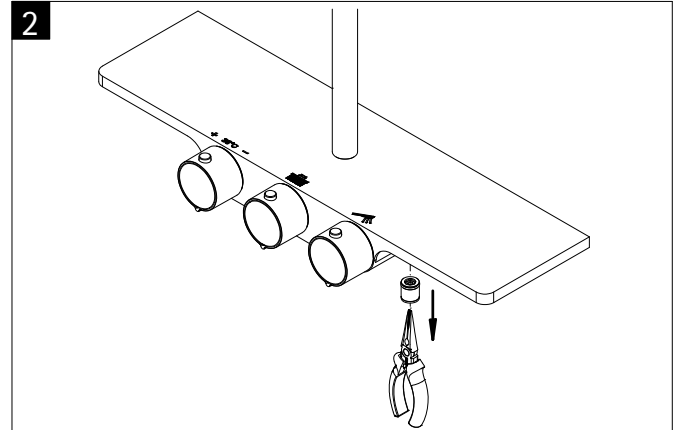
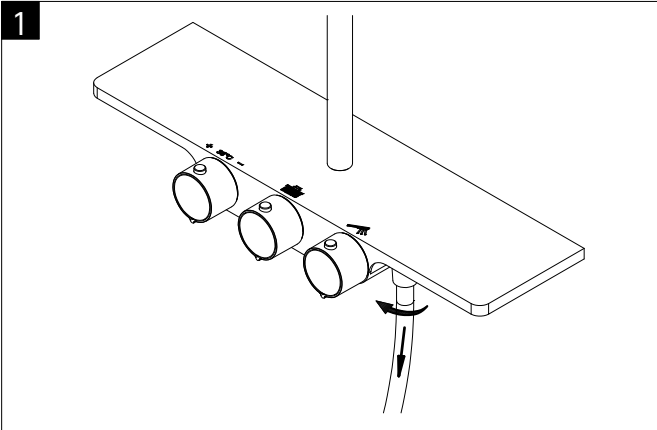
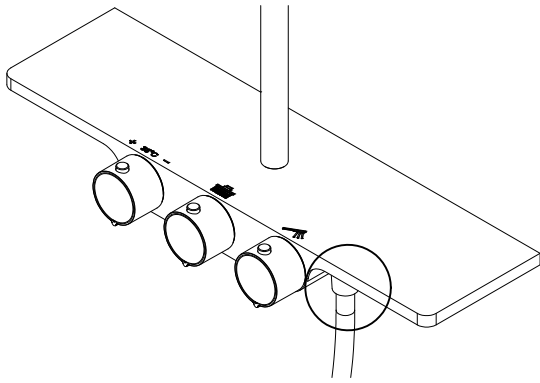


Info

- D** Einbau in umgekehrter Reihenfolge.
- GB** Installation in the reverse order.
- F** Montage dans le sensé inverse.
- NL** Inbouw in omgeeerde volgorde.

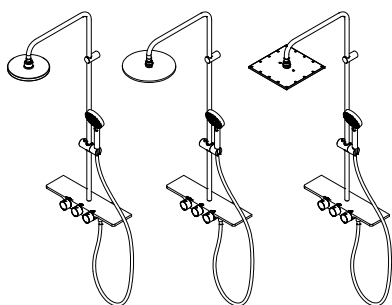
Info

- D** Rückflussverhinderer warten.
Wasser abstellen!
- GB** non-return valve maintenance.
turn of the water!
- F** entretien du clapet anti-retour.
couper l'arrivée d'eau!
- NL** terugslagklep onderhoud.
water afsluiten!



Info

- D** Einbau in umgekehrter Reihenfolge.
- GB** Installation in the reverse order.
- F** Montage dans le sensé inverse.
- NL** Inbouw in omgekeerde volgorde.



Kontrollbeleg, Control Receipt
Justificatif de contrôle, Controle-attest

Prüfnummer / Inspection number
Numéro d'essai / Controlnummer



Duschservice
Zum Hohlen Morgen 22
59939 Olsberg
Deutschland / Germany / Allemagne / Duitsland

Ersatzteilbestellung/



Fax 02962 / 972-4260

Allgemeine technische Probleme:



Telefon 02962 / 972-40

E-mail:



ersatzteile@duschservice.de