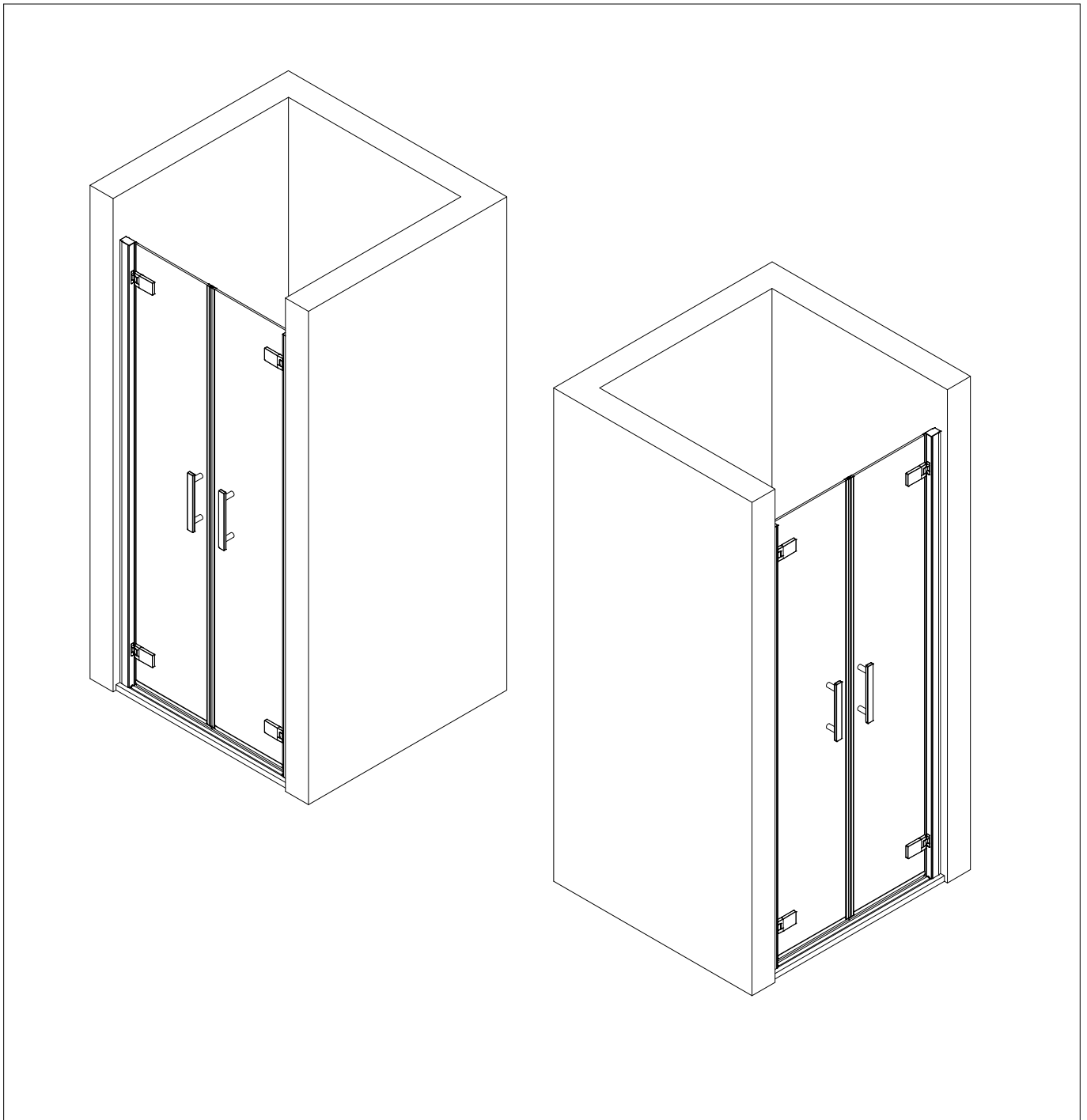
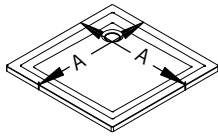
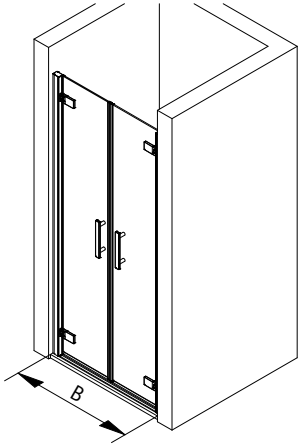
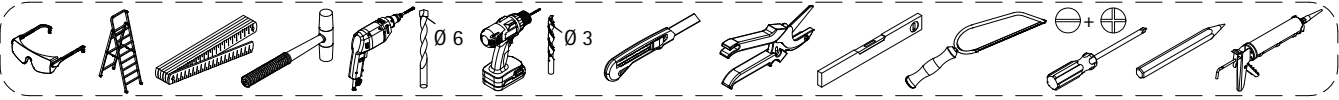
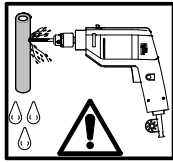
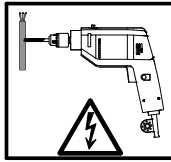
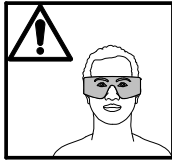
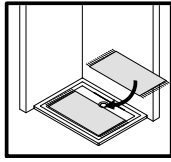
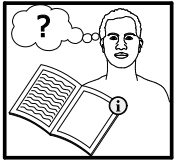




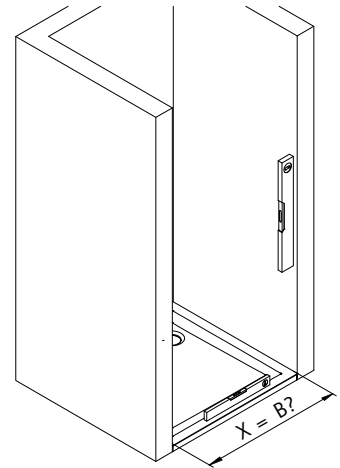
- Montageanleitung
- Assembly instructions
- Notice de montage
- Montagehandleiding
- Návod na montáž
- Instrucțiune de montaj
- Navodila za namestitev
- Installationstruktioener



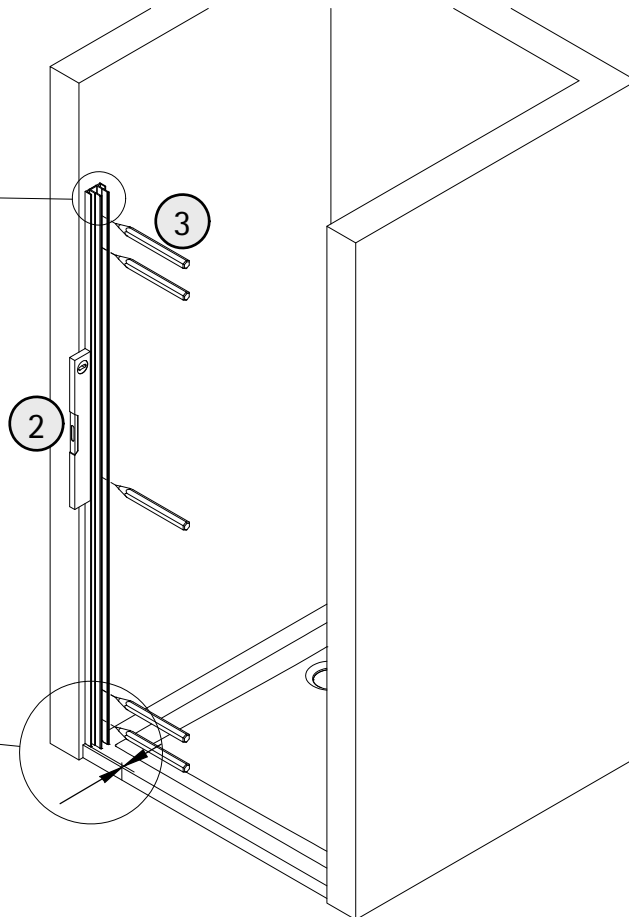
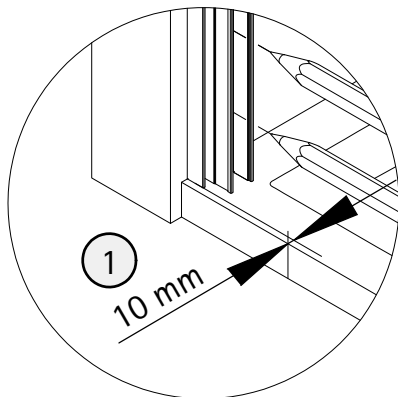
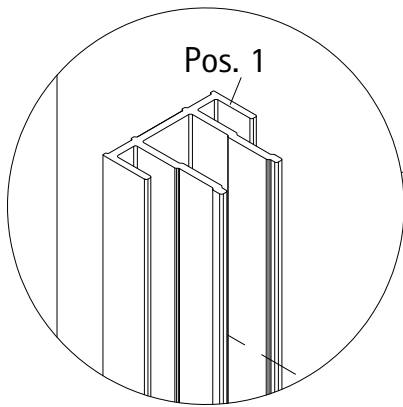




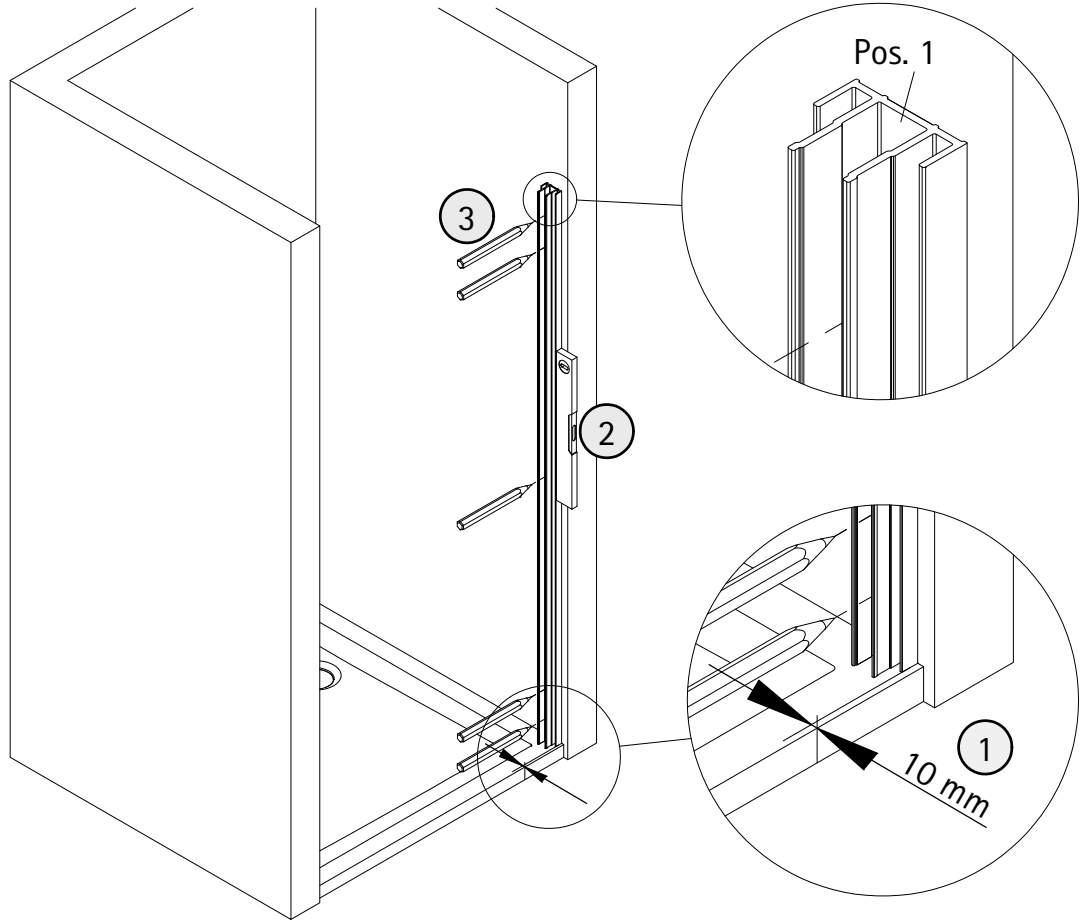
A	B
800 mm	780 - 800 mm
900 mm	880 - 900 mm
1000 mm	980 - 1000 mm
1200 mm	1180 - 1200 mm



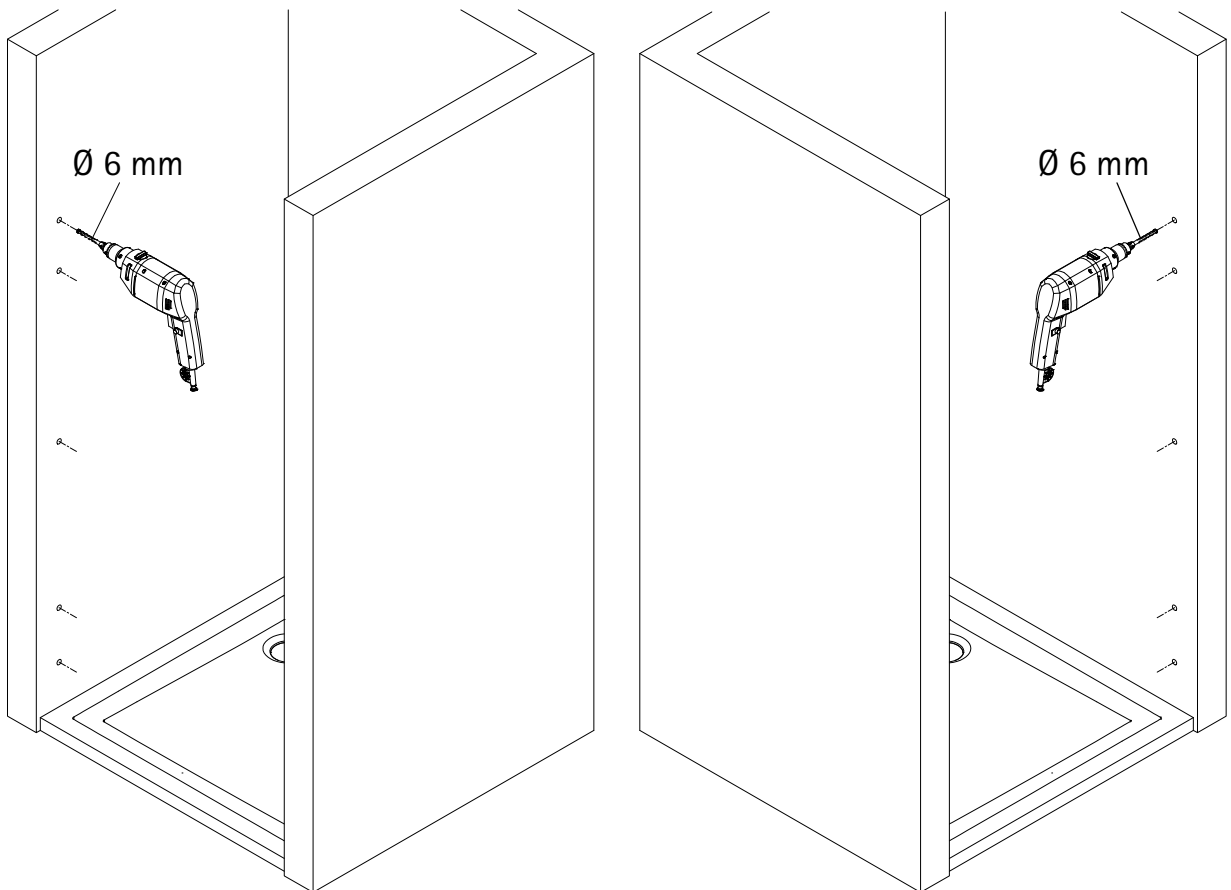
1



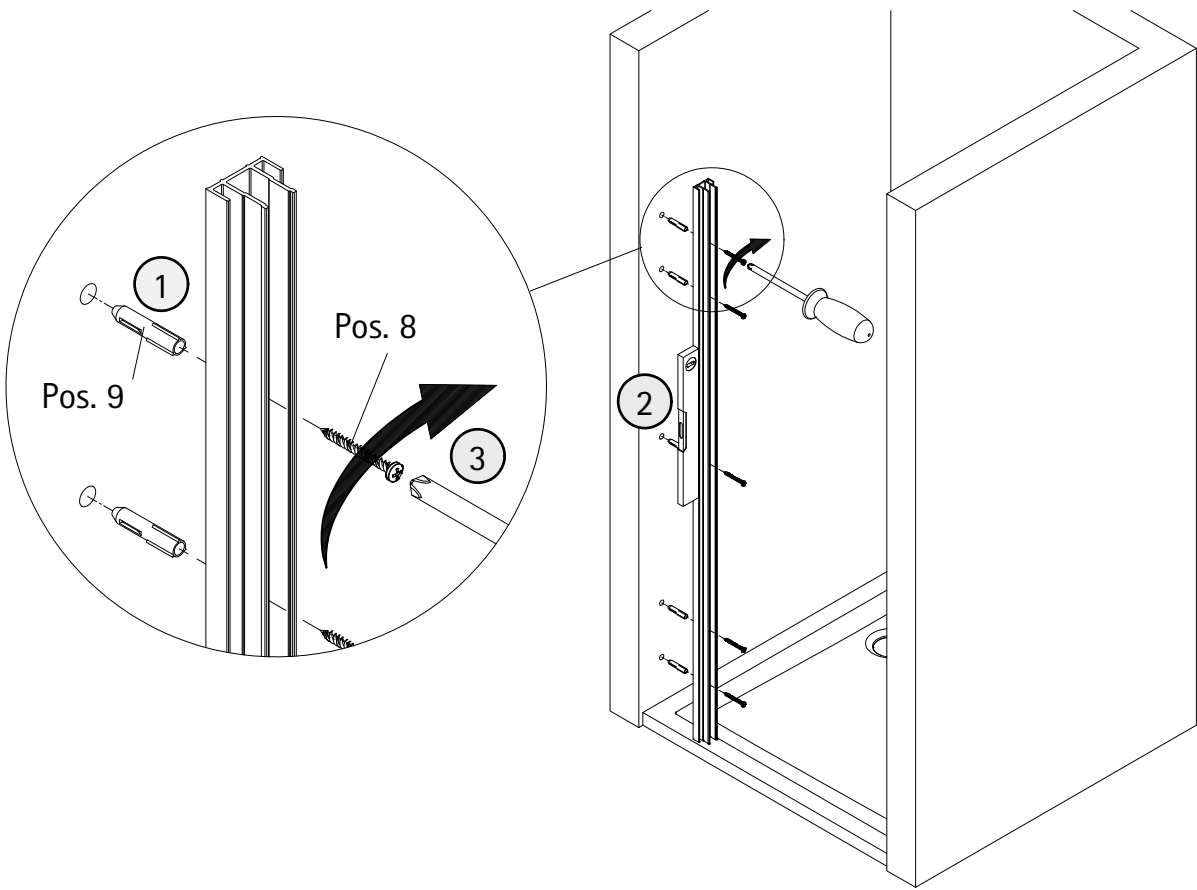
2



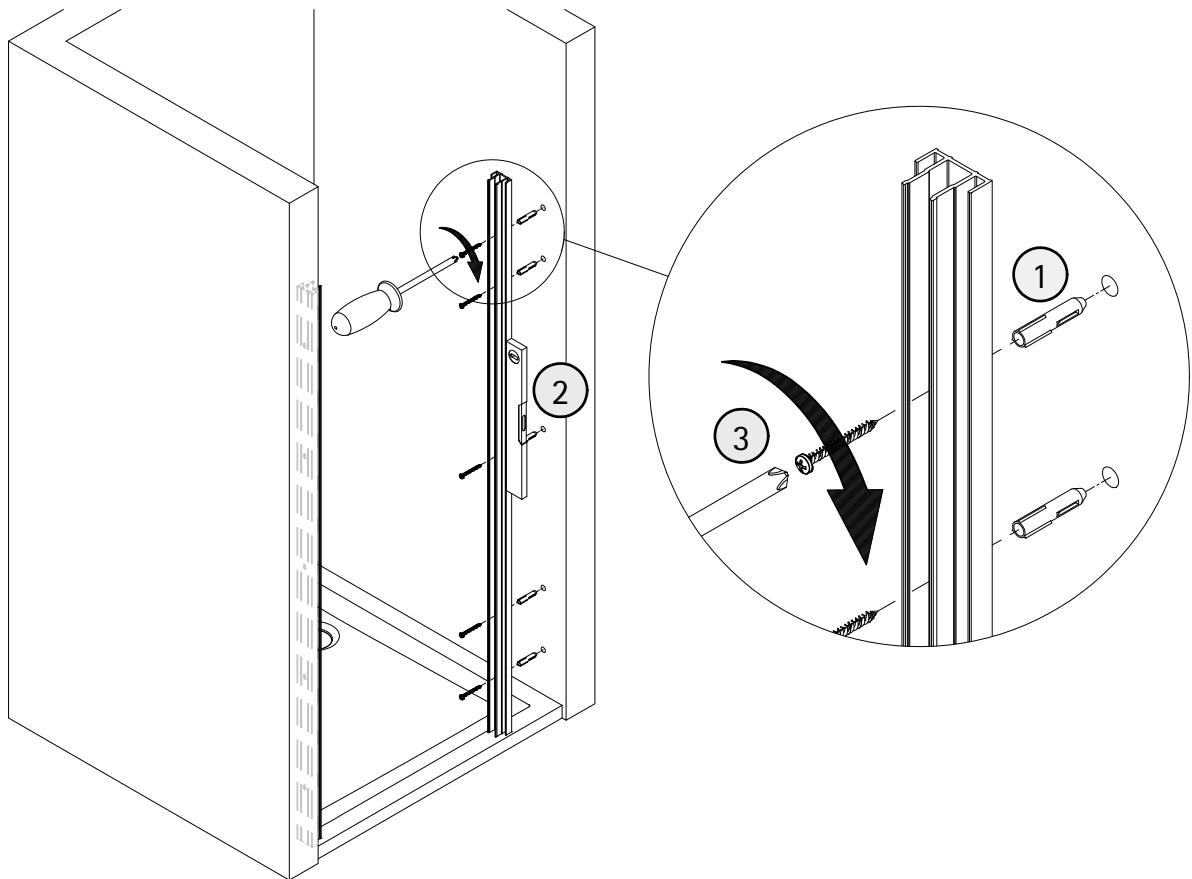
3



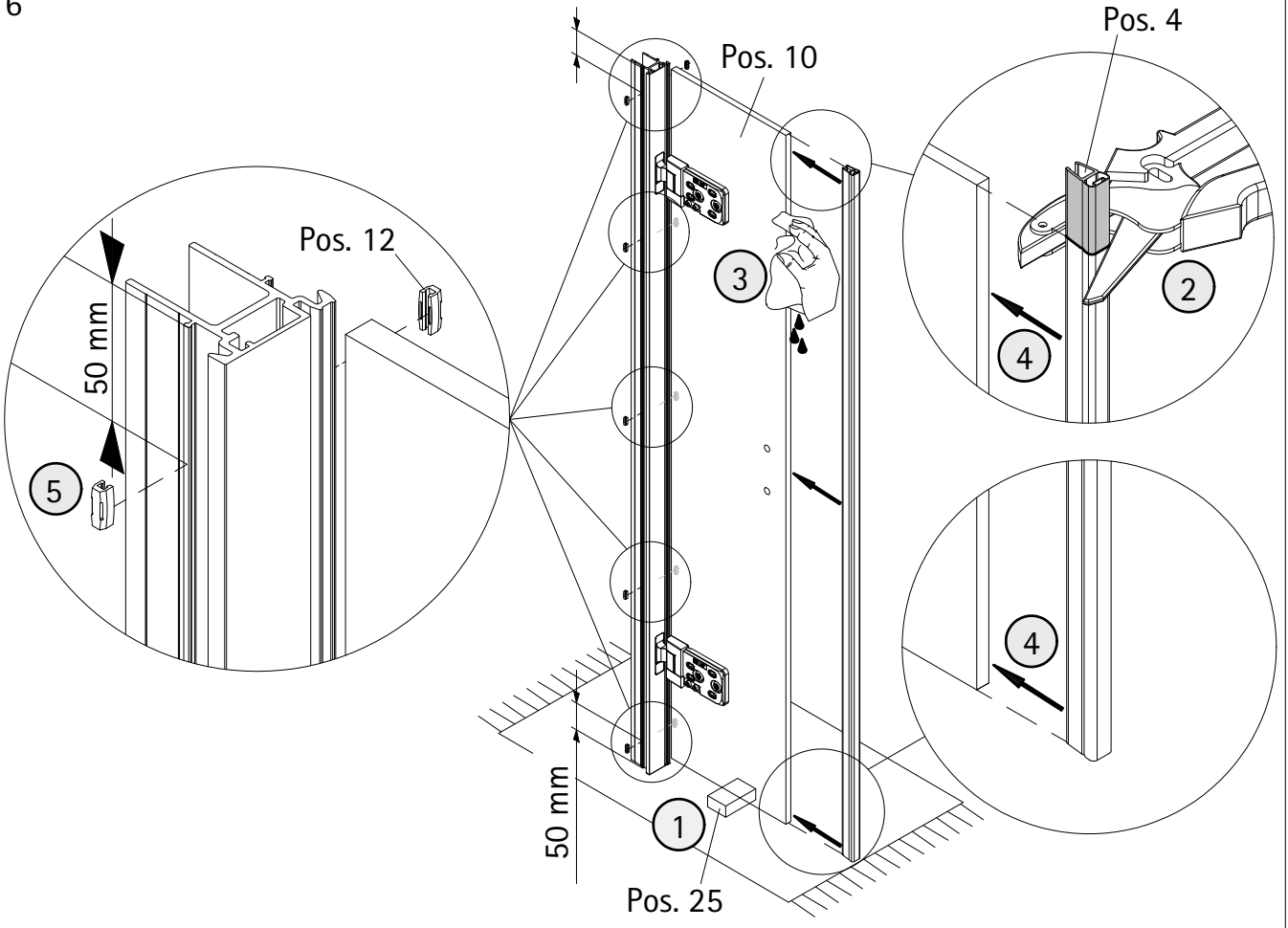
4



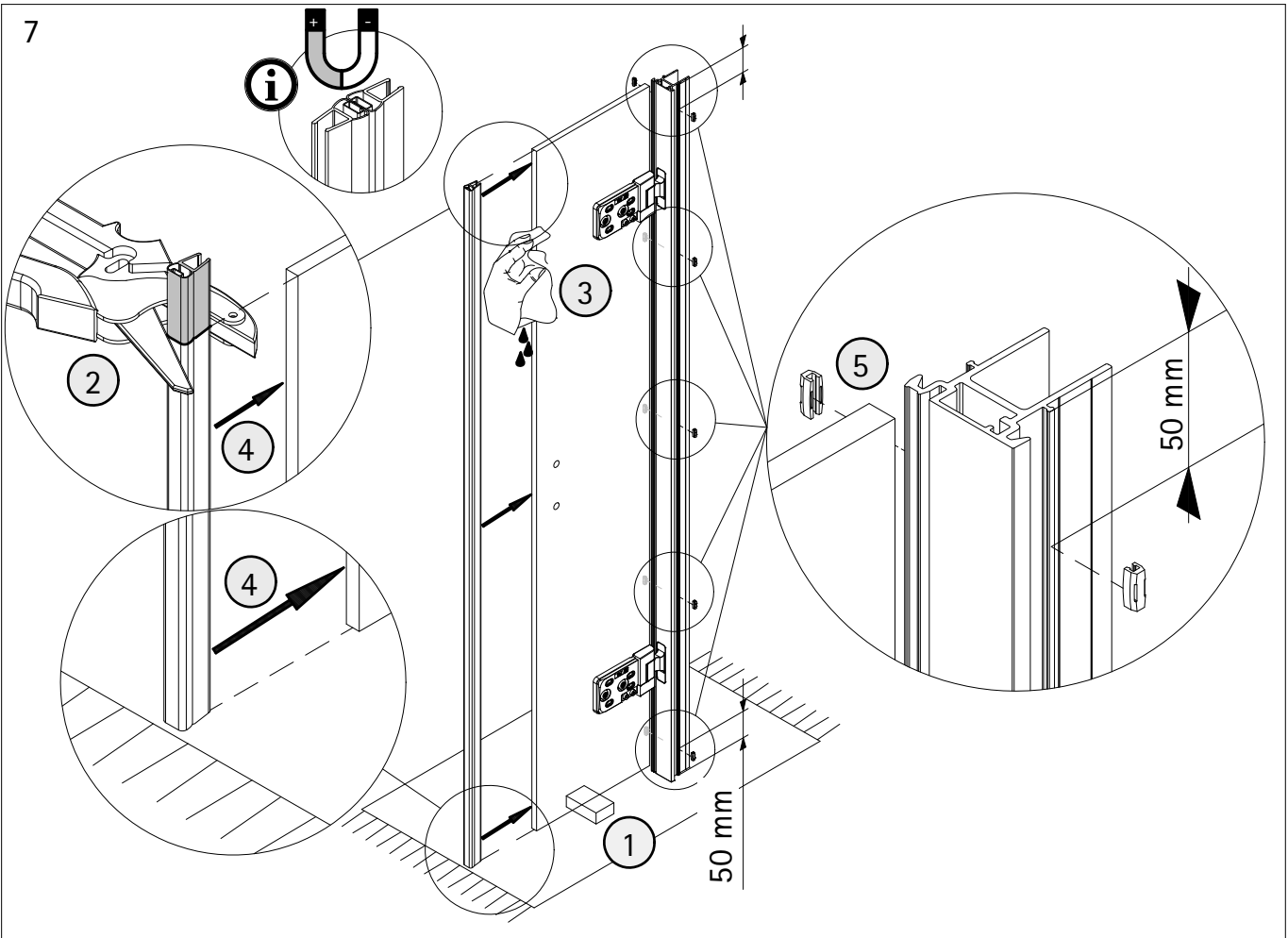
5



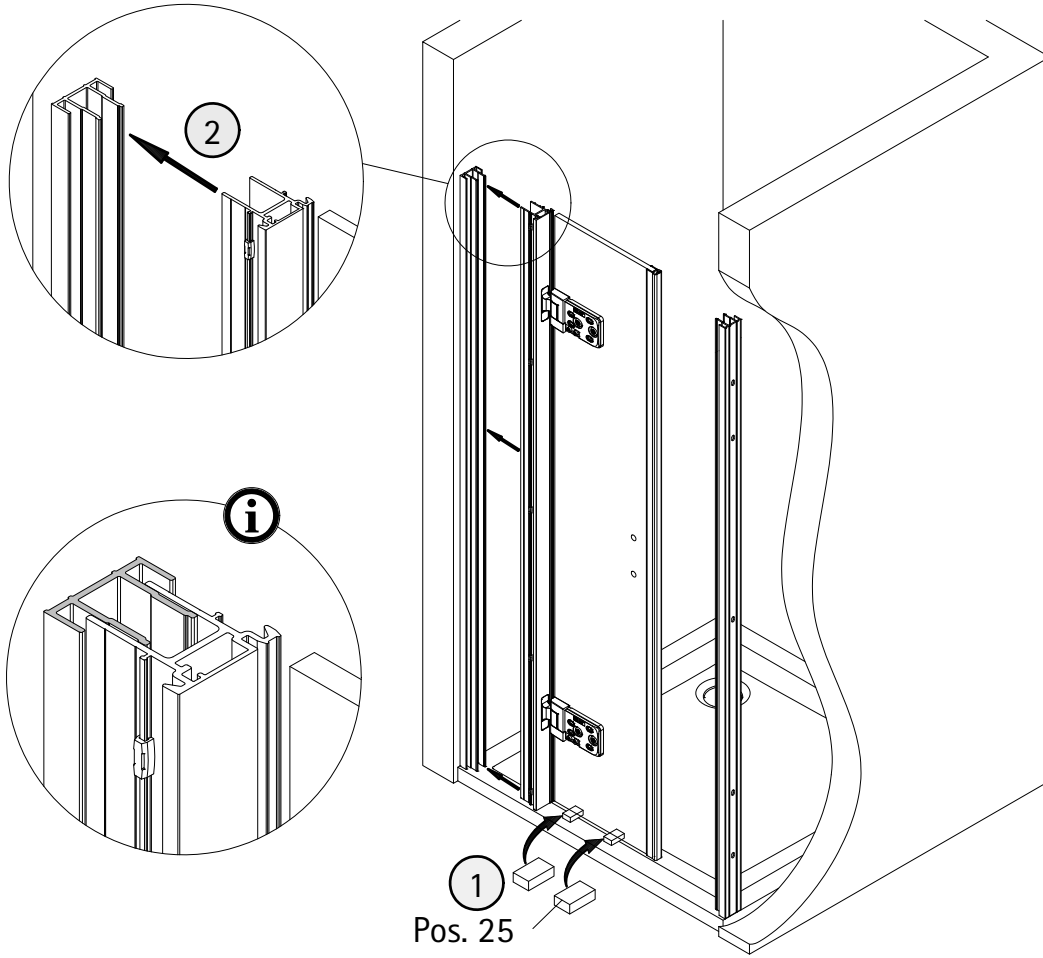
6



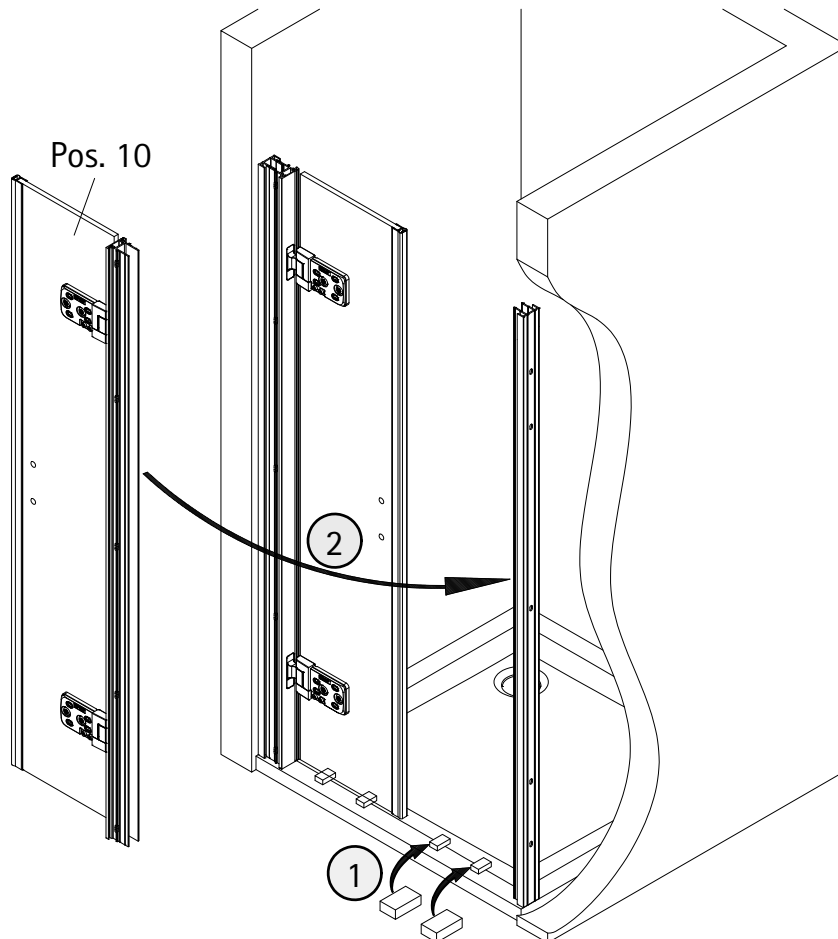
7



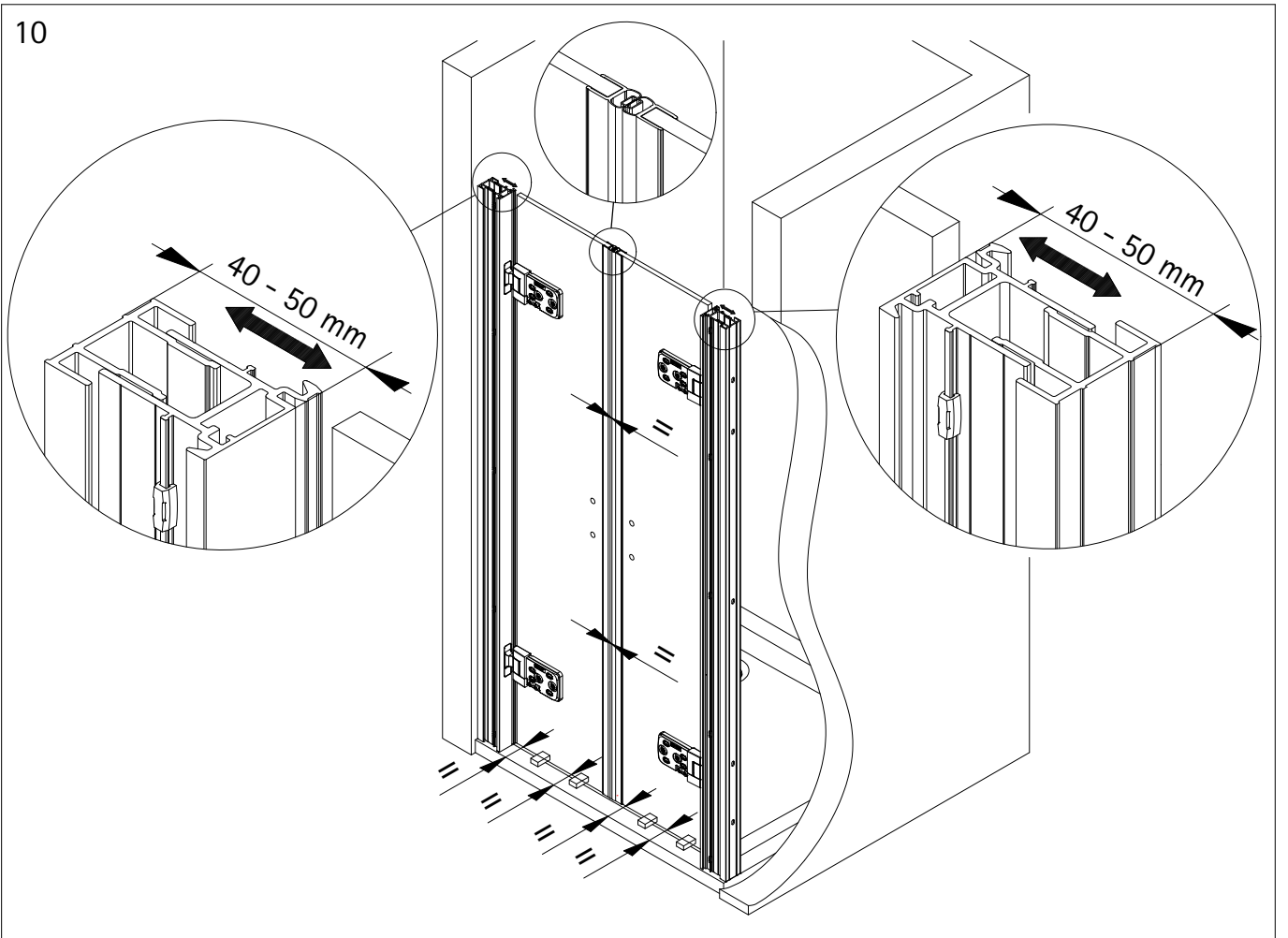
8



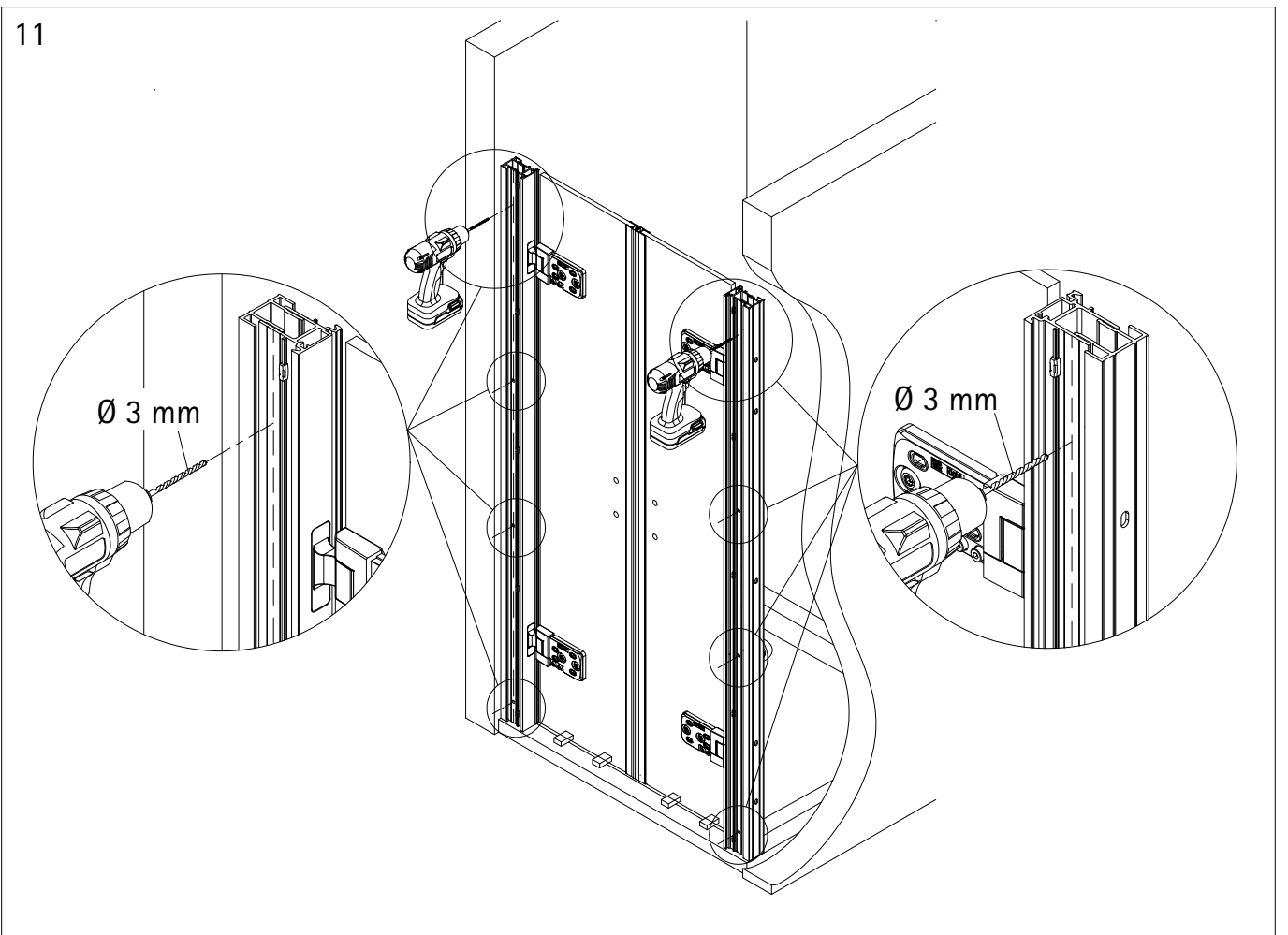
9



10

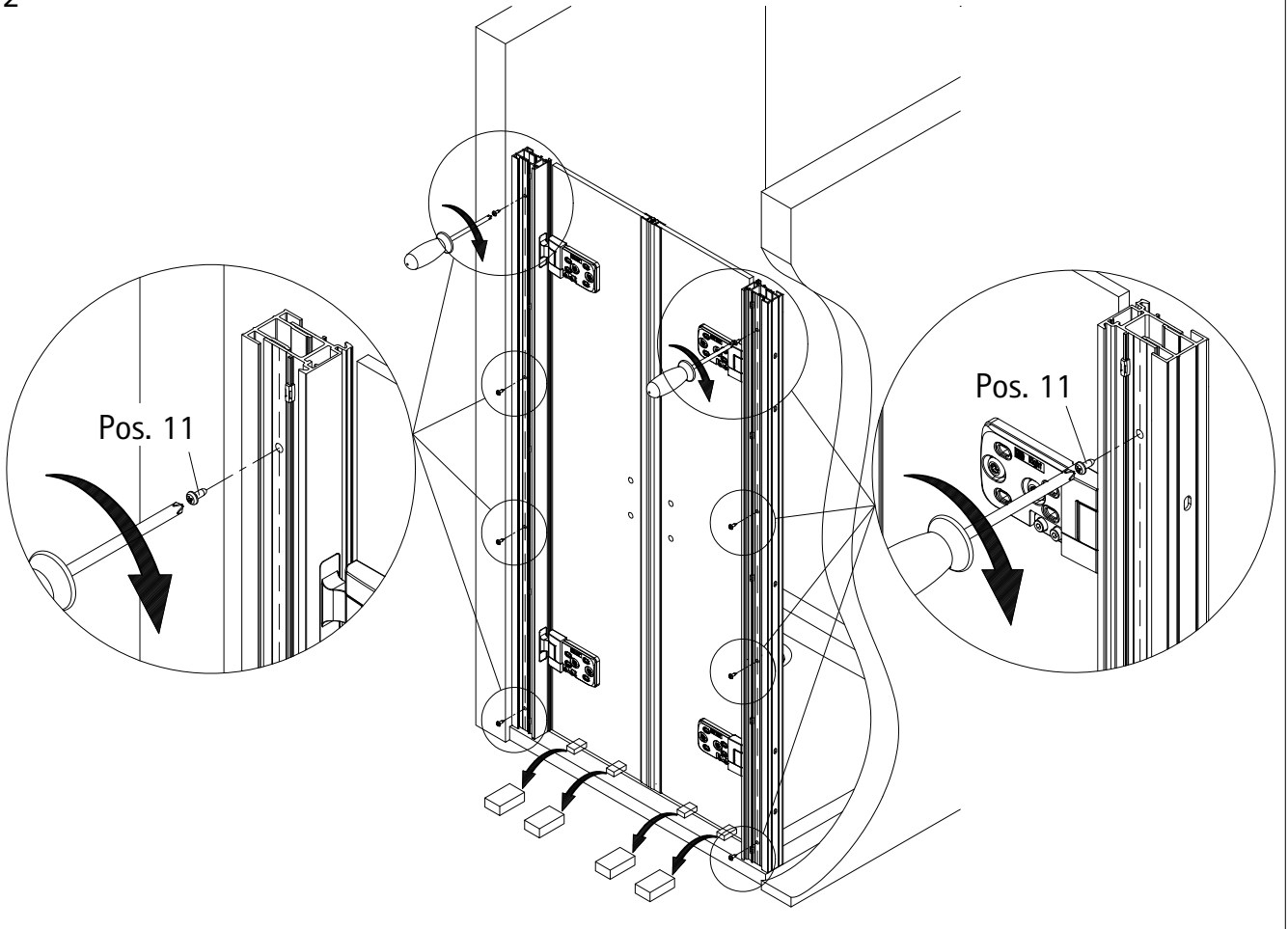


11

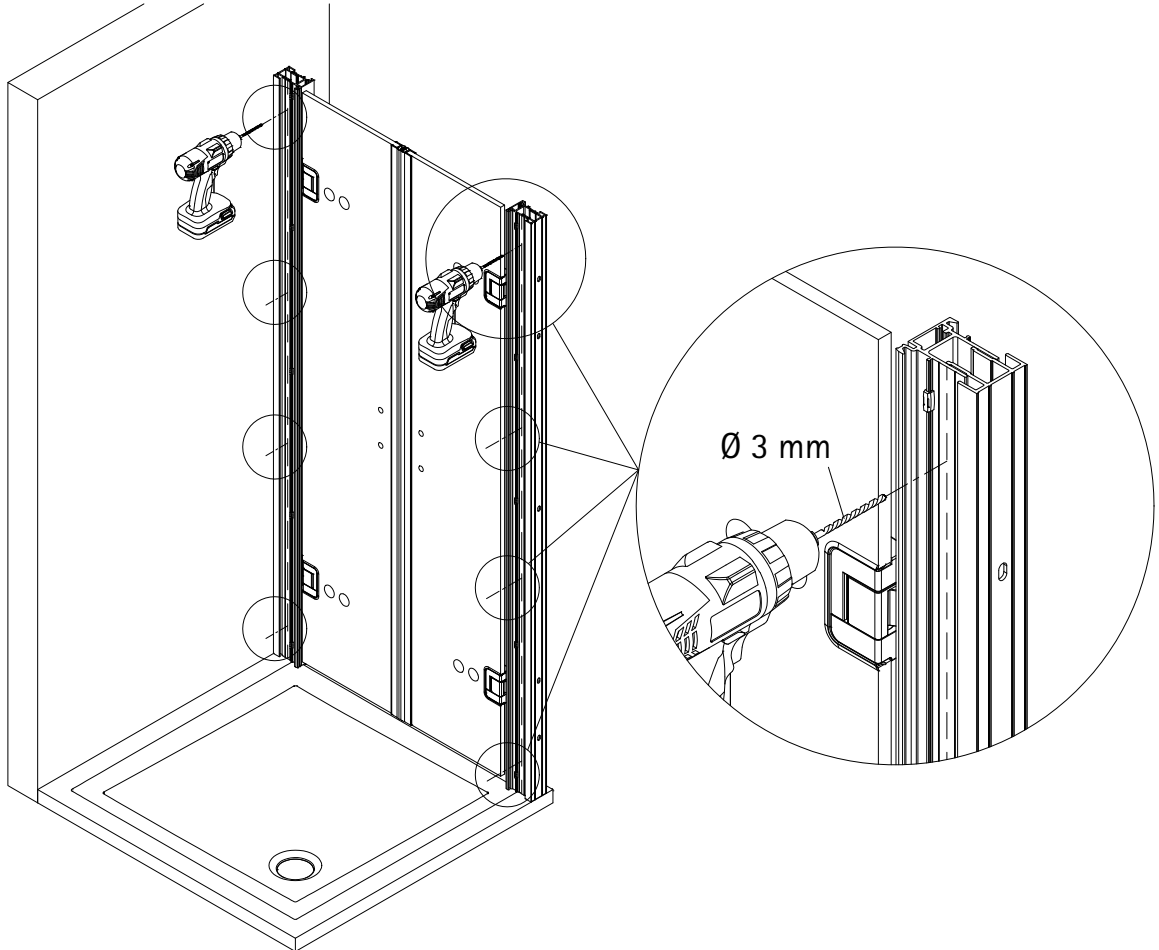




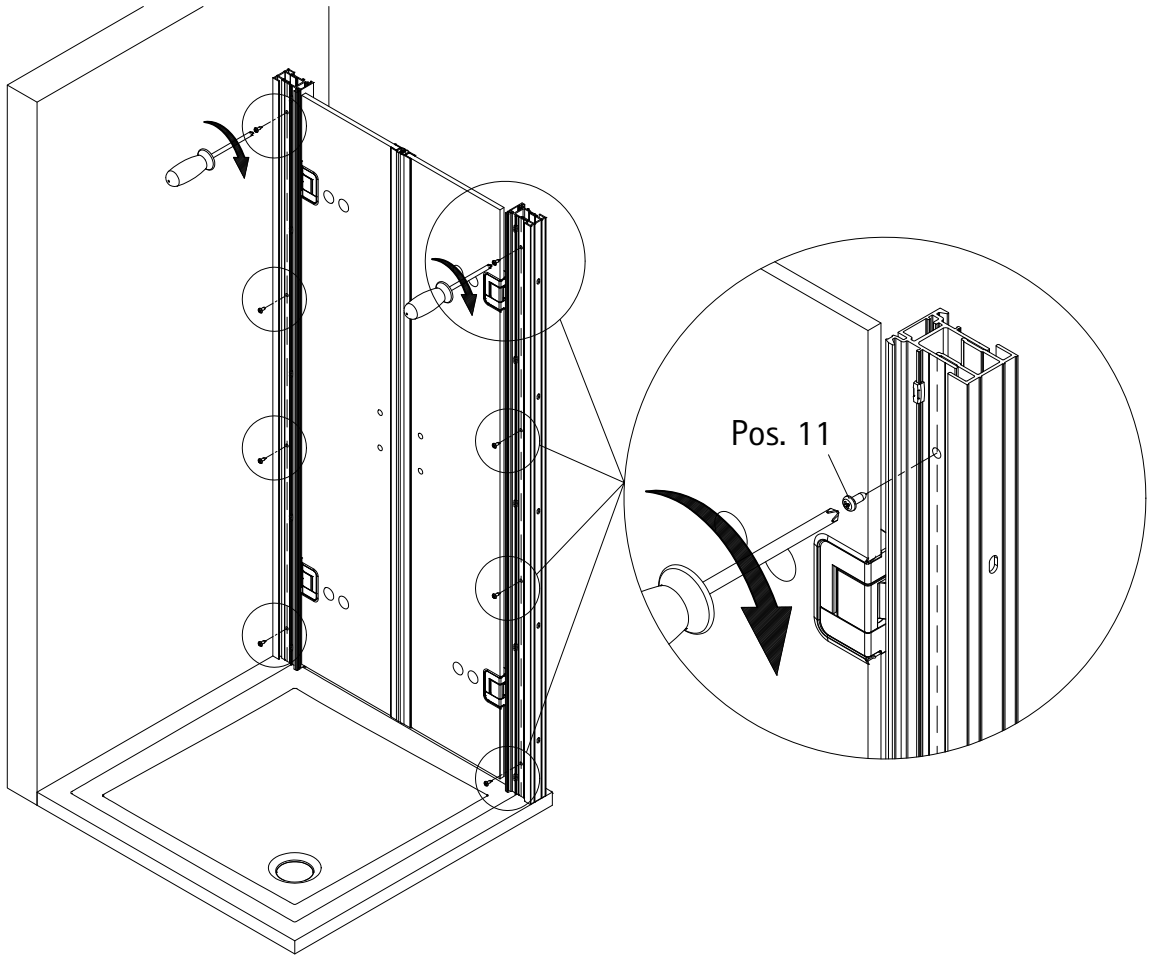
12



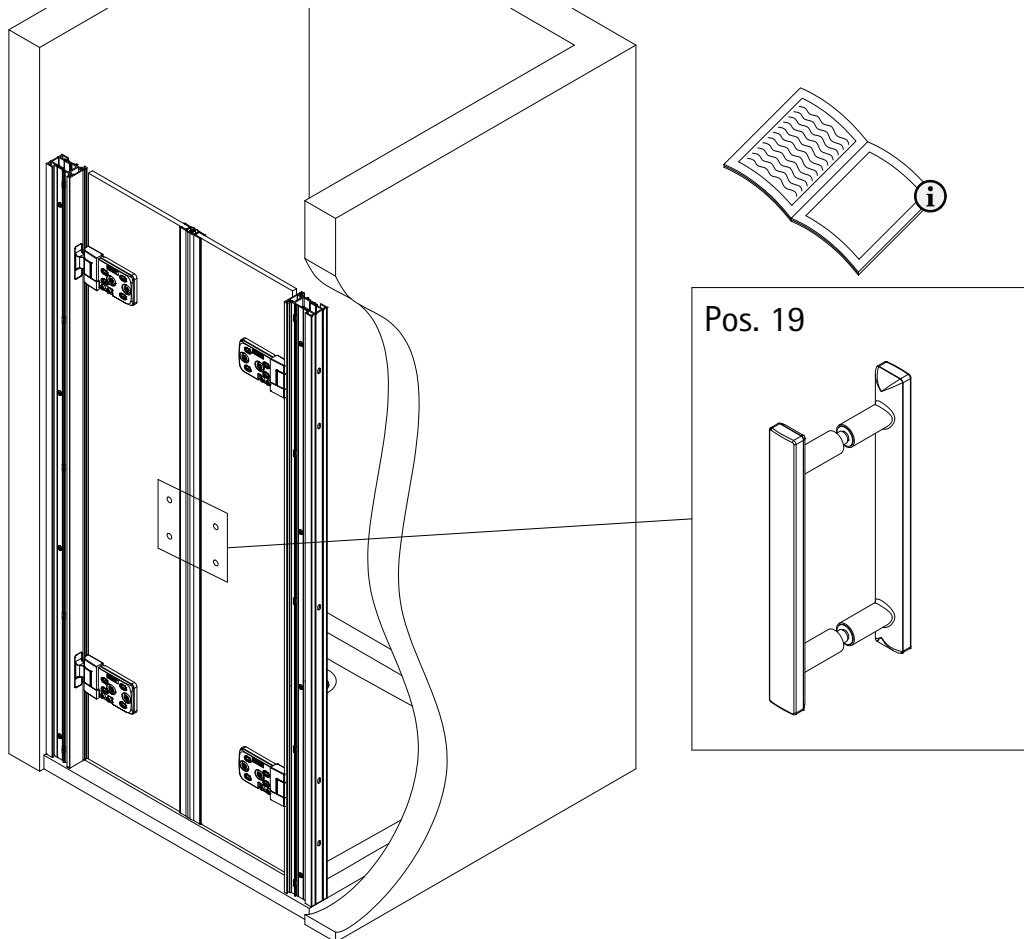
13



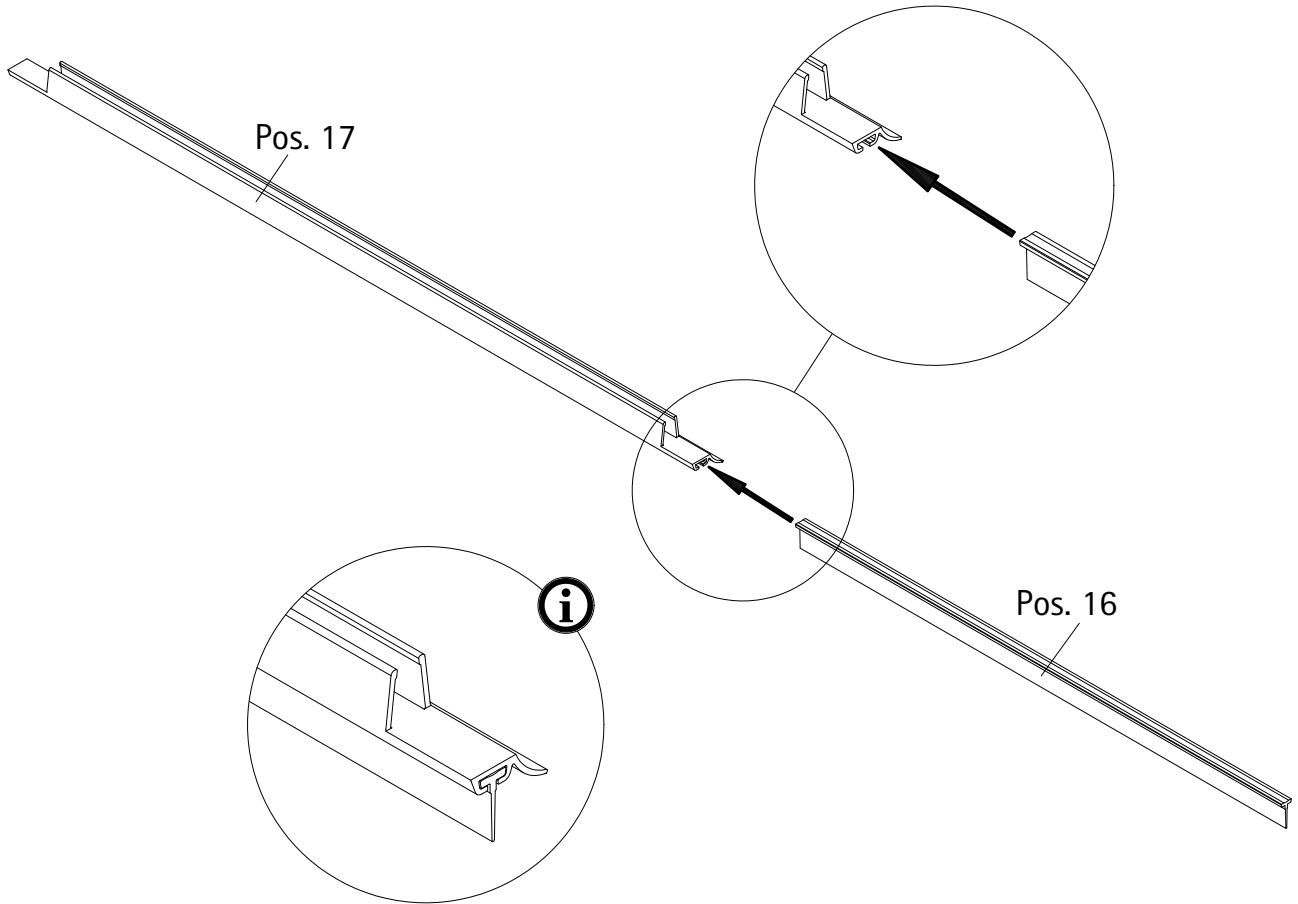
14



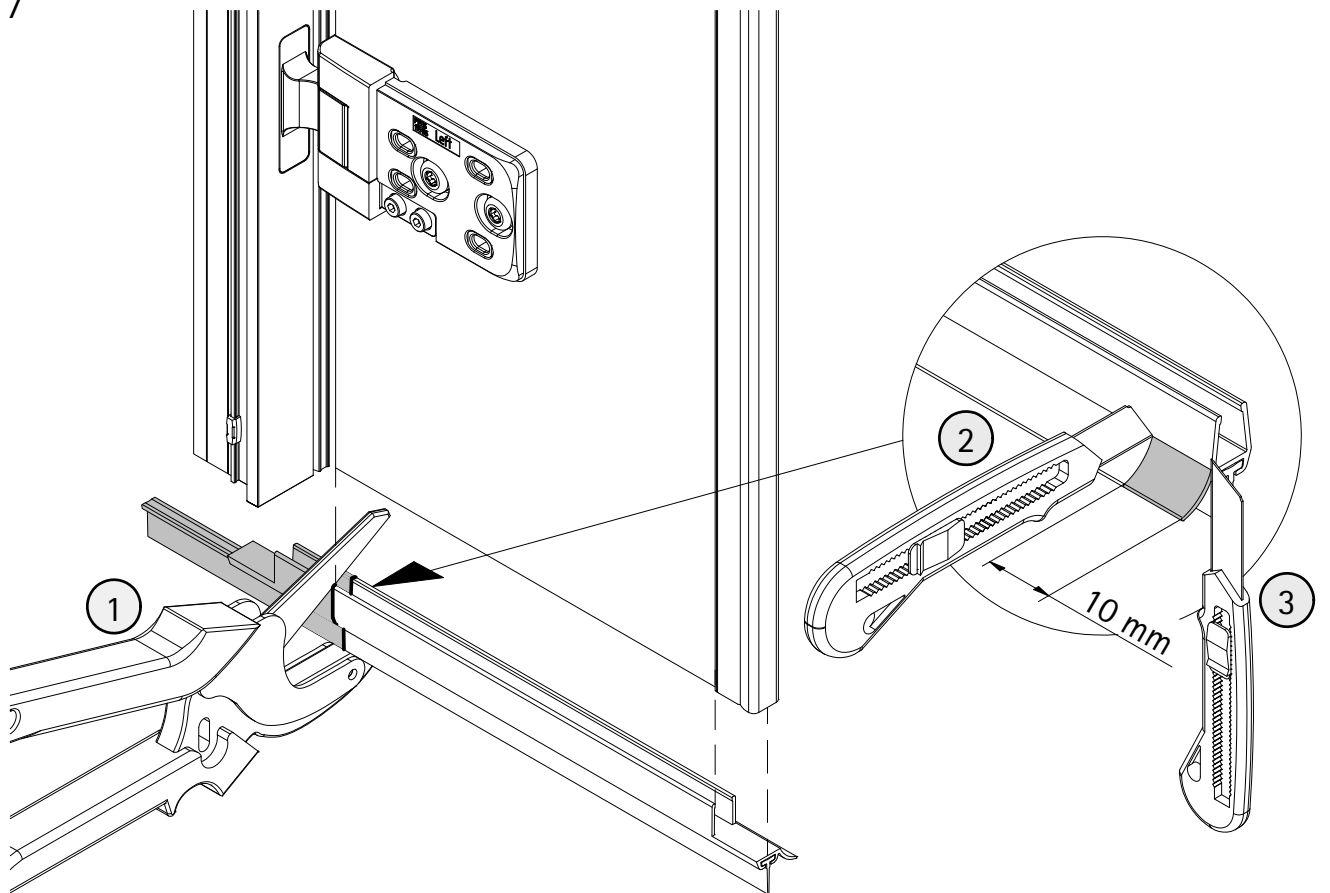
15



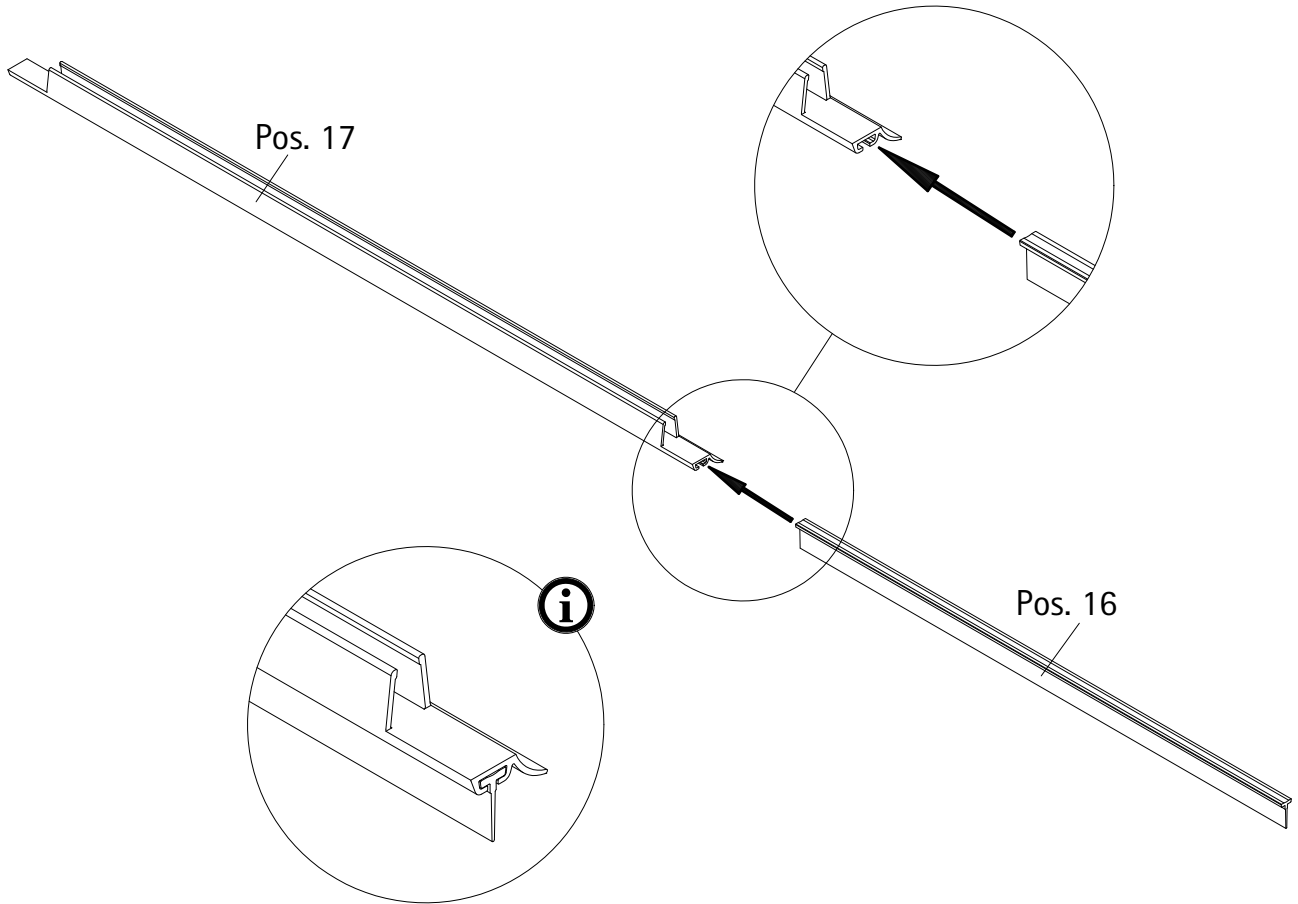
16



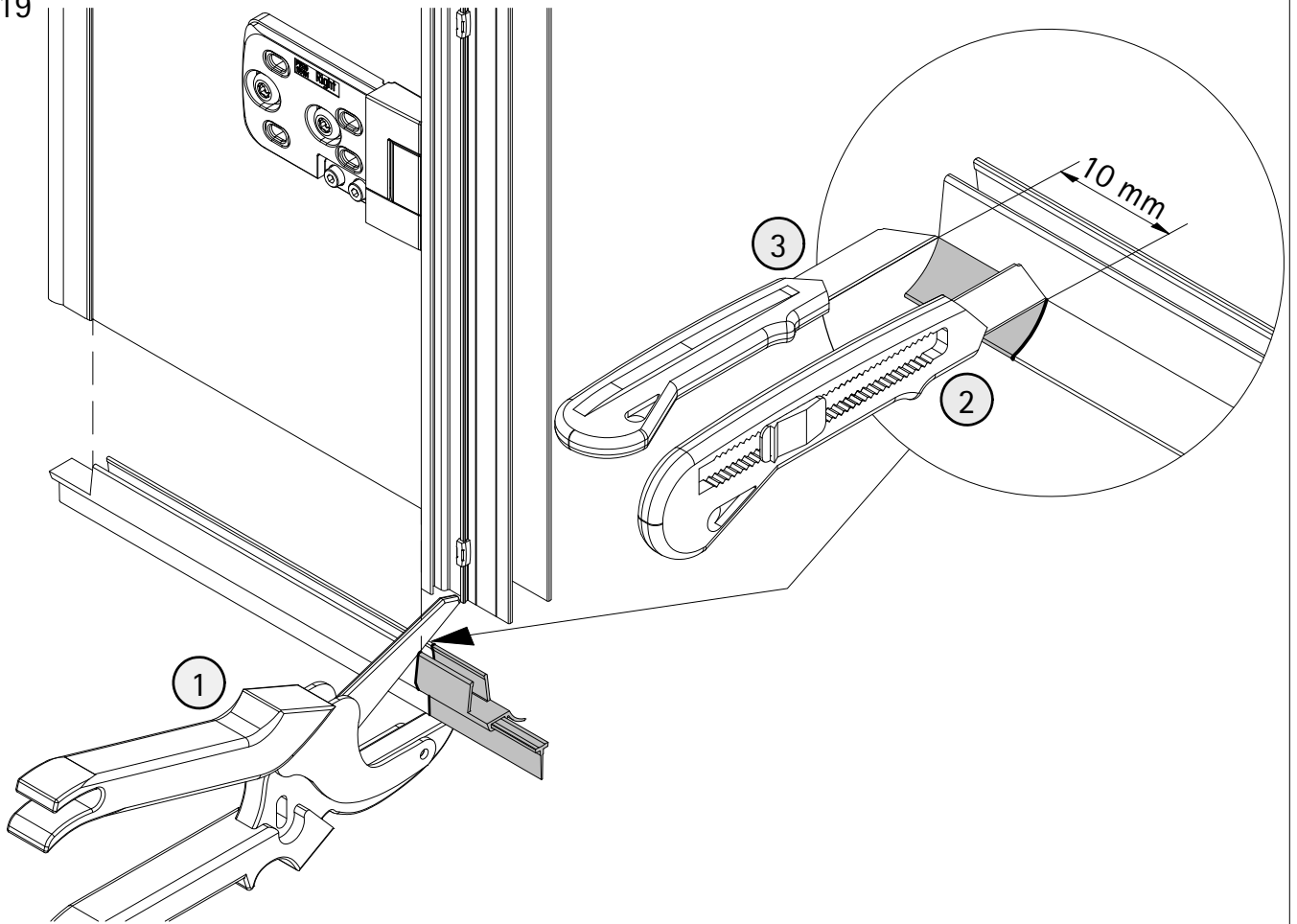
17



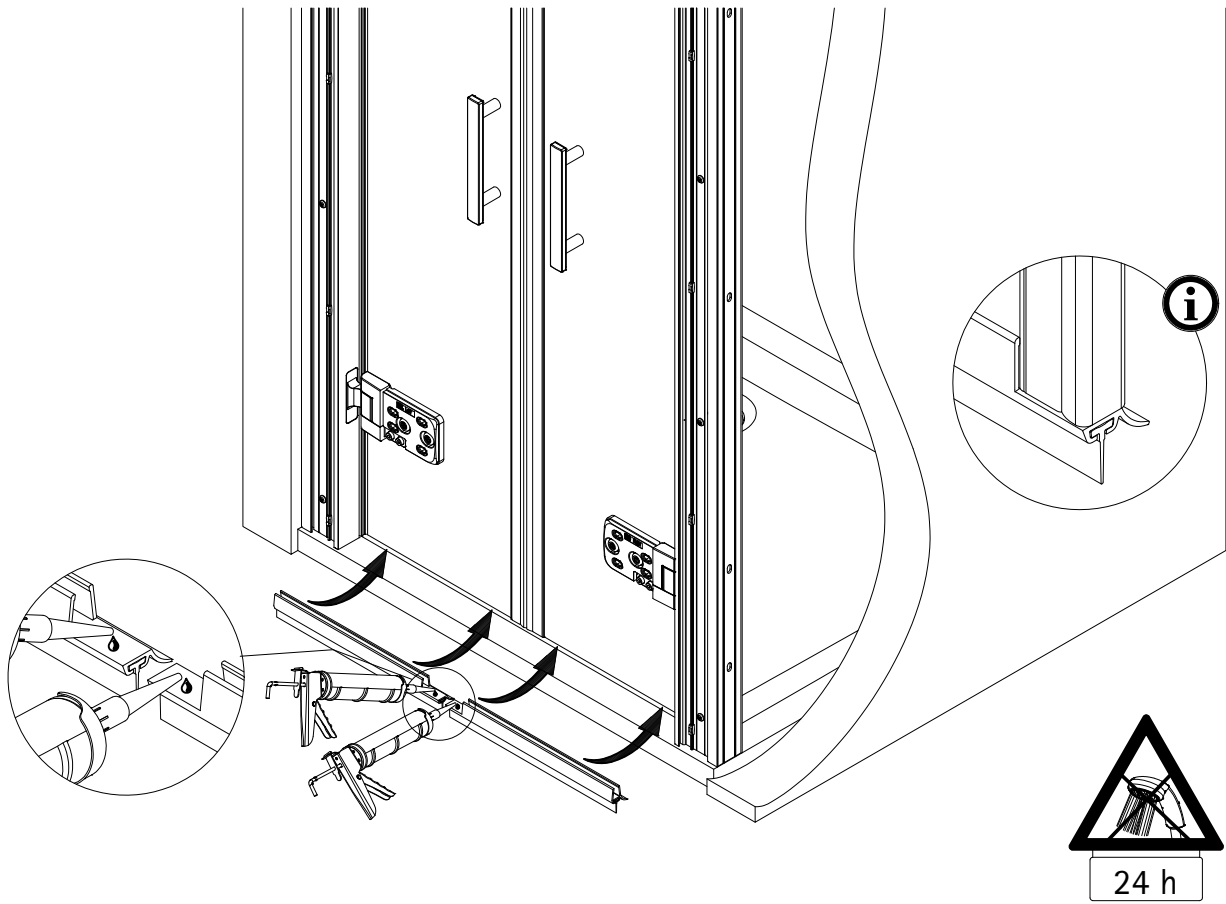
18



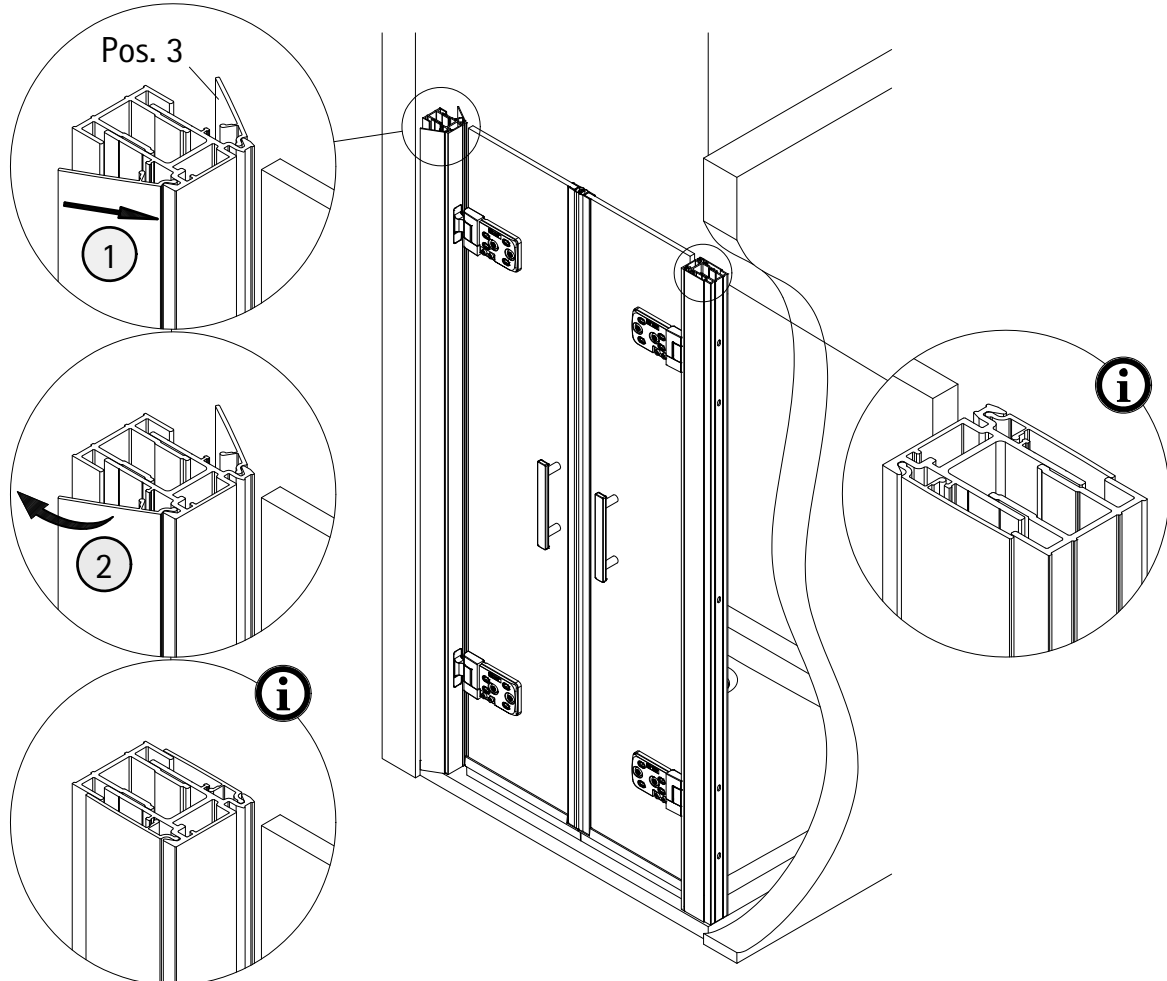
19



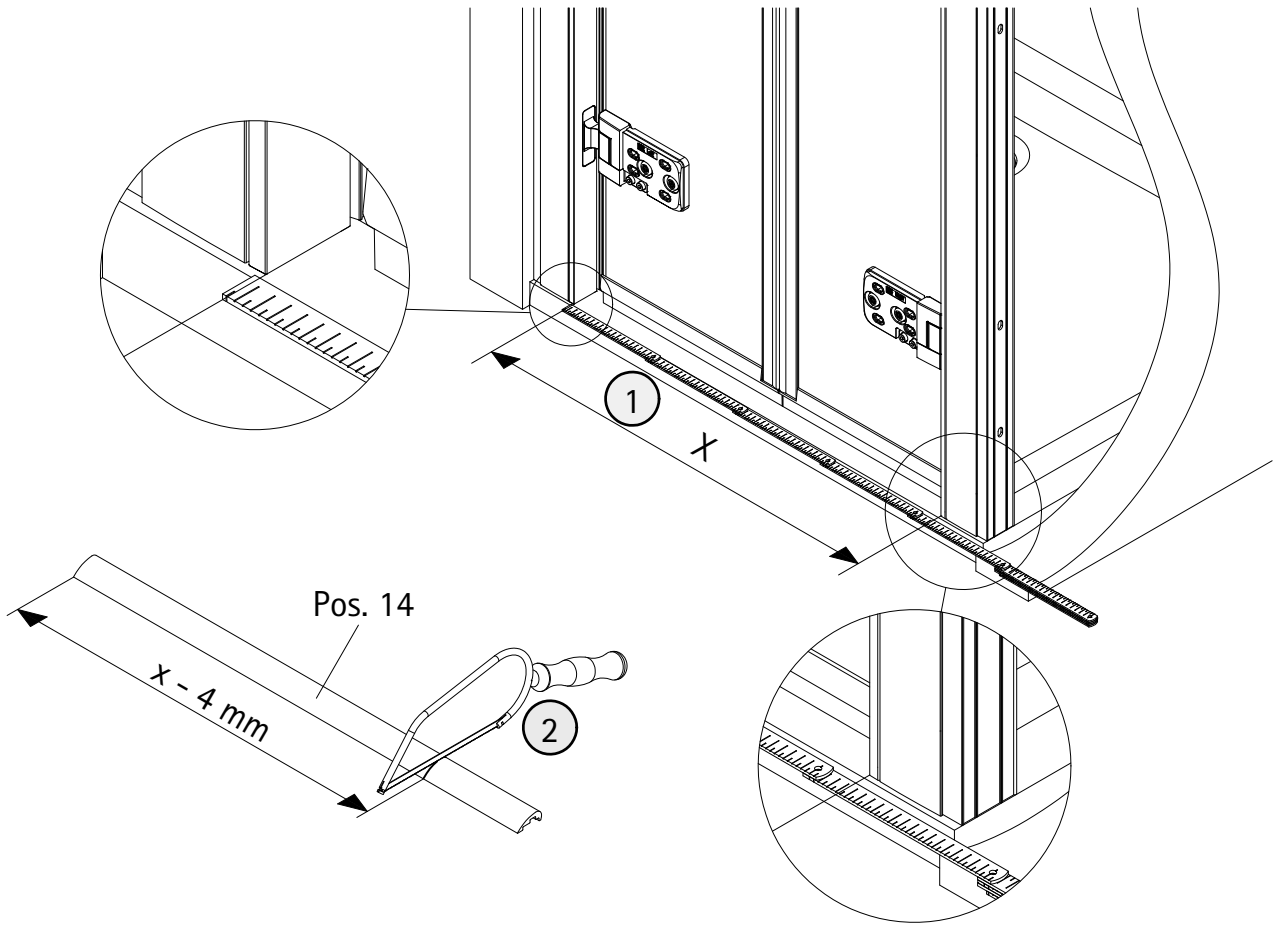
20



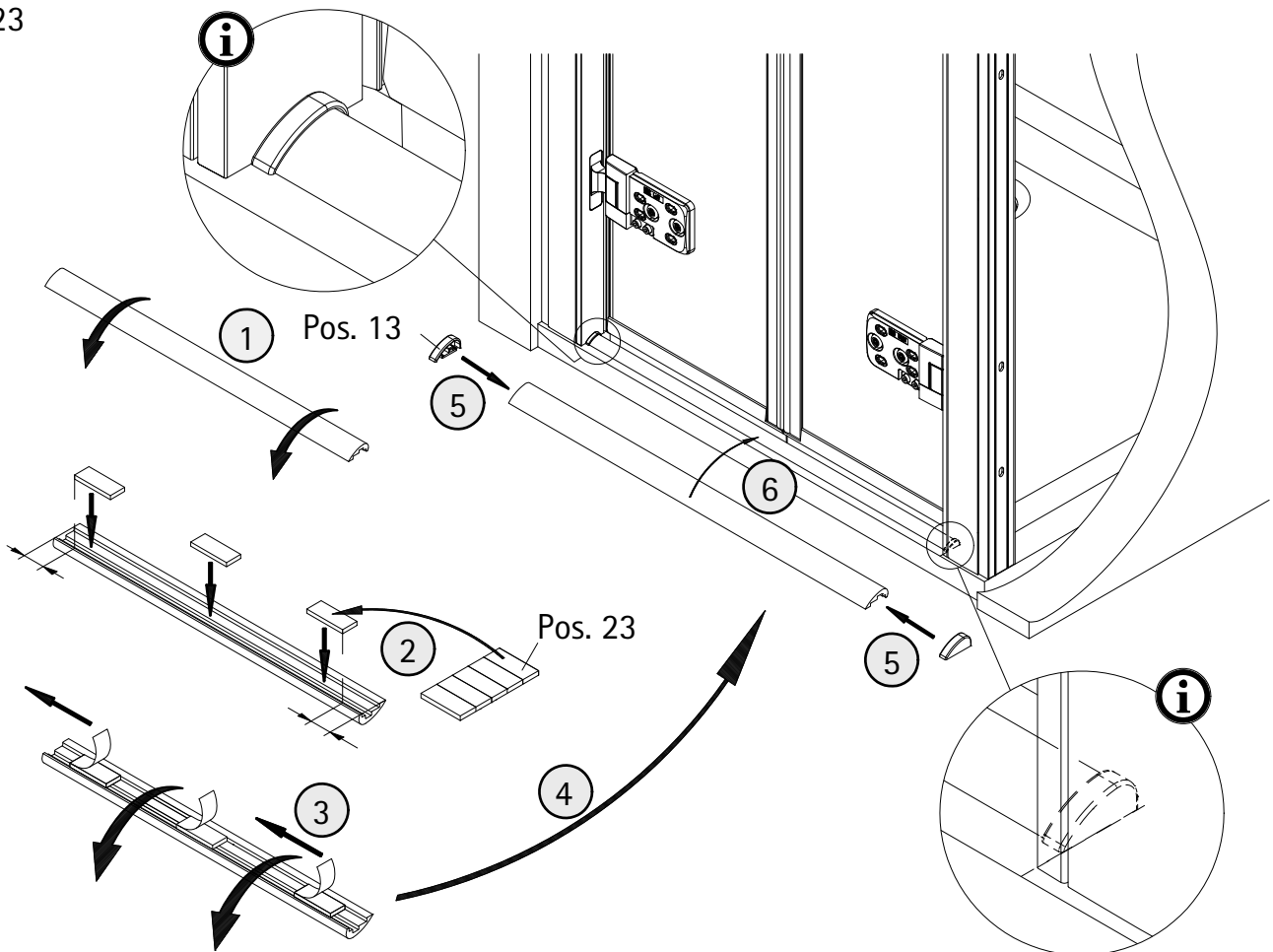
21



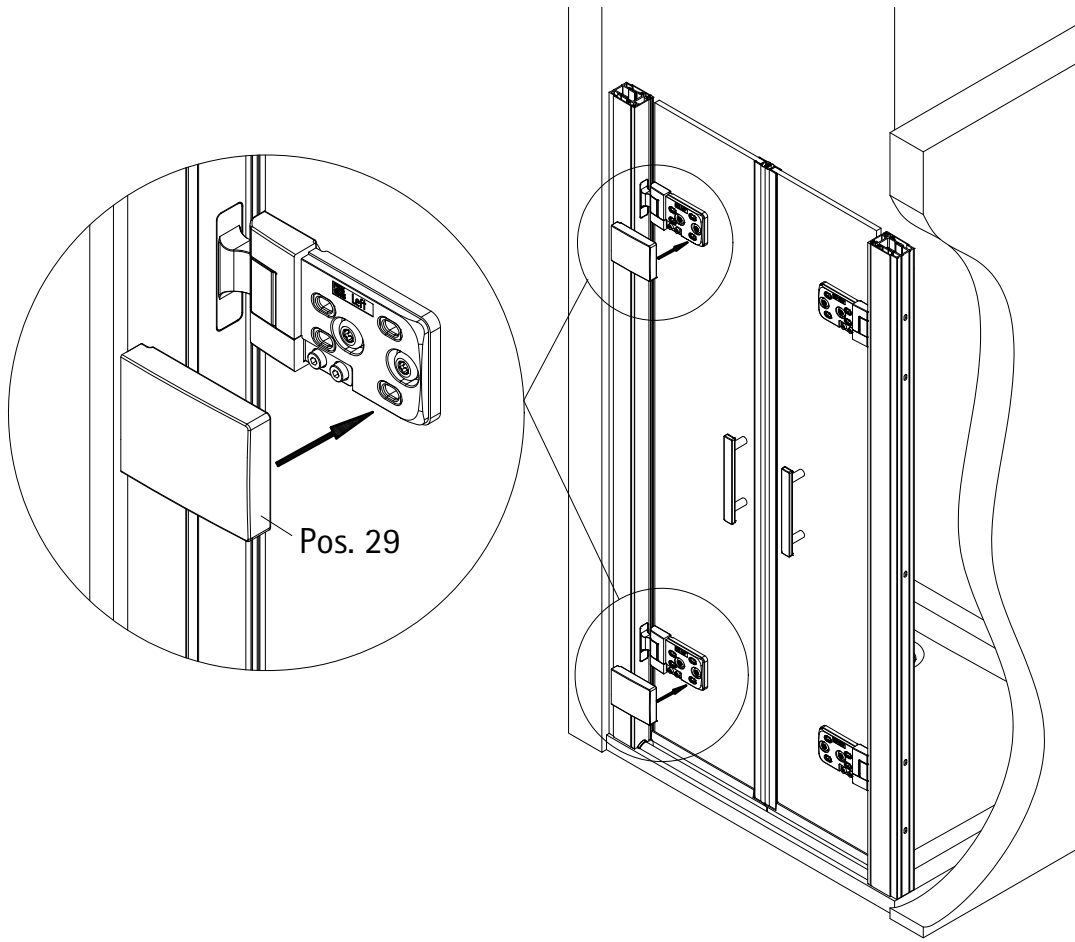
22



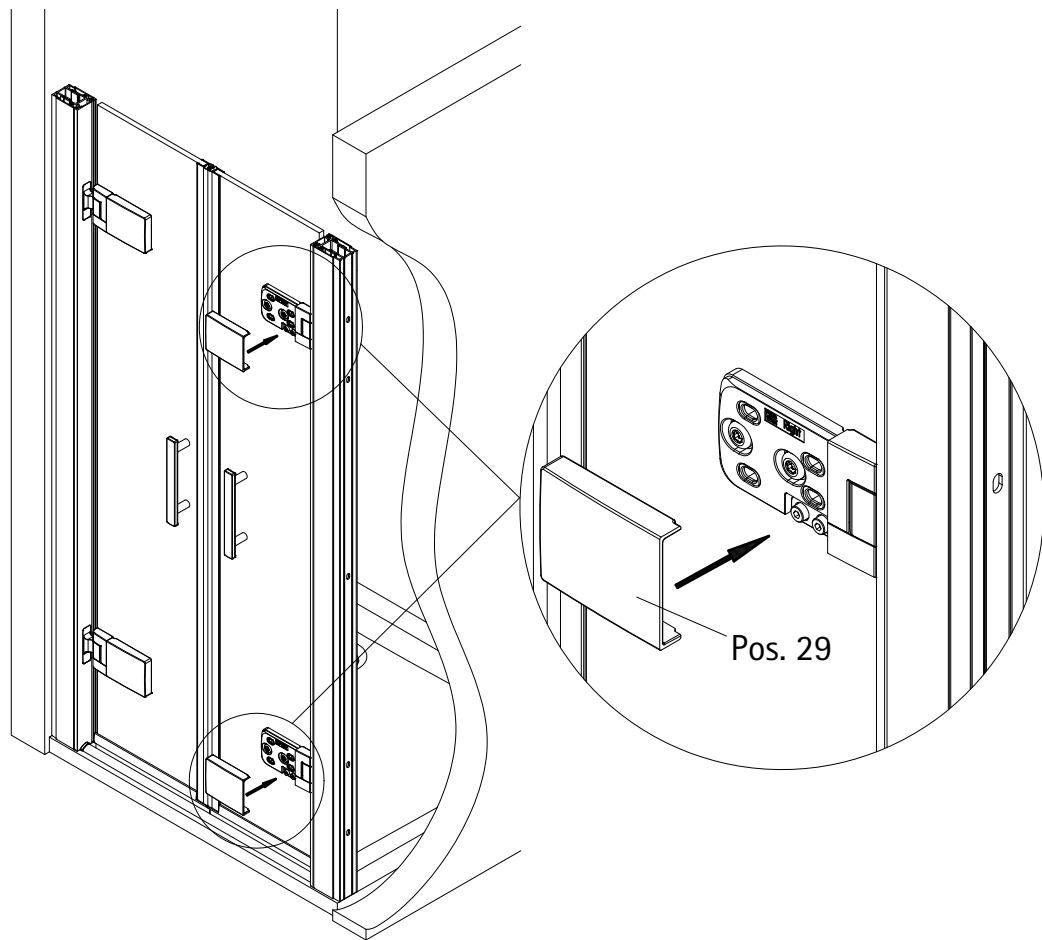
23



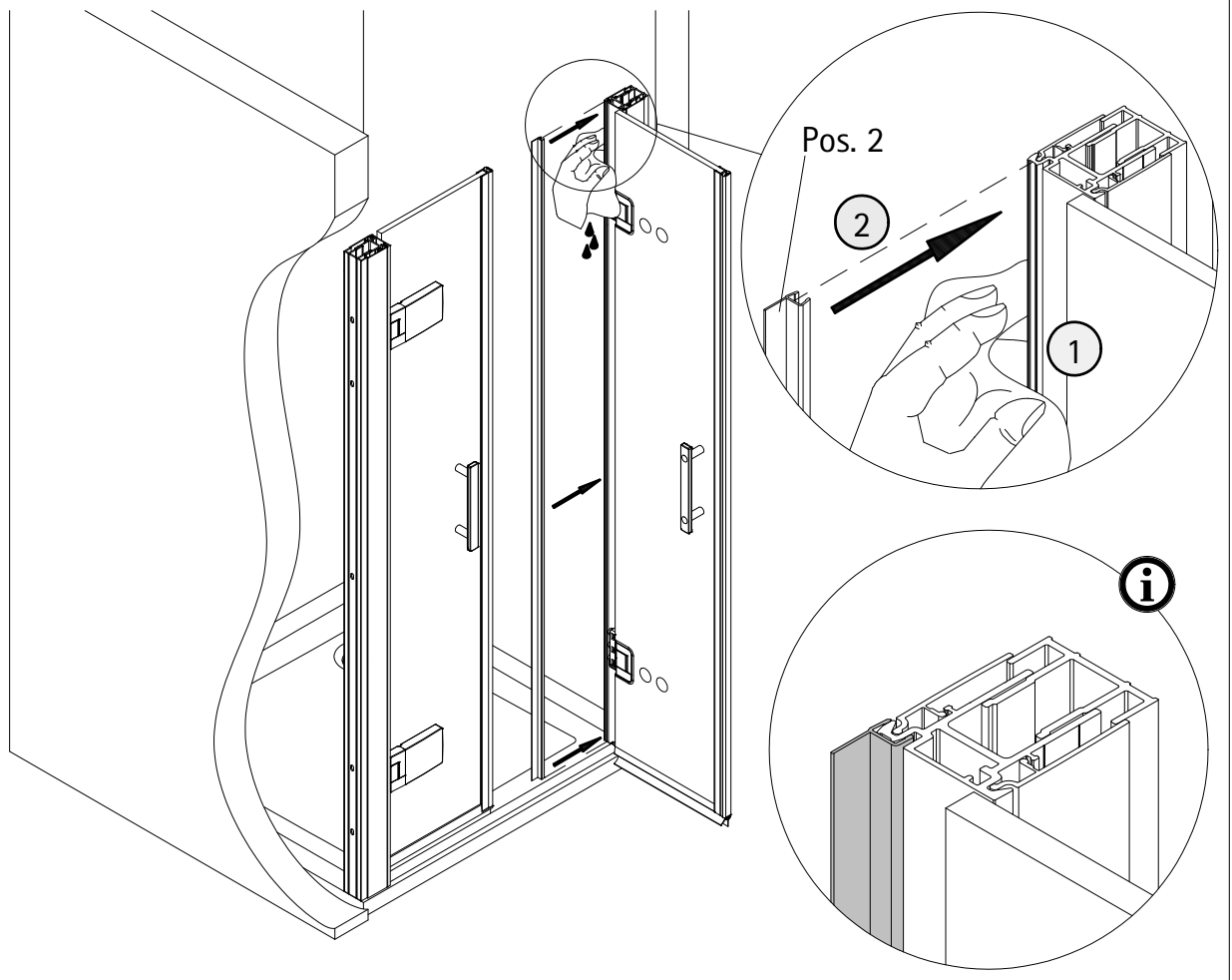
24



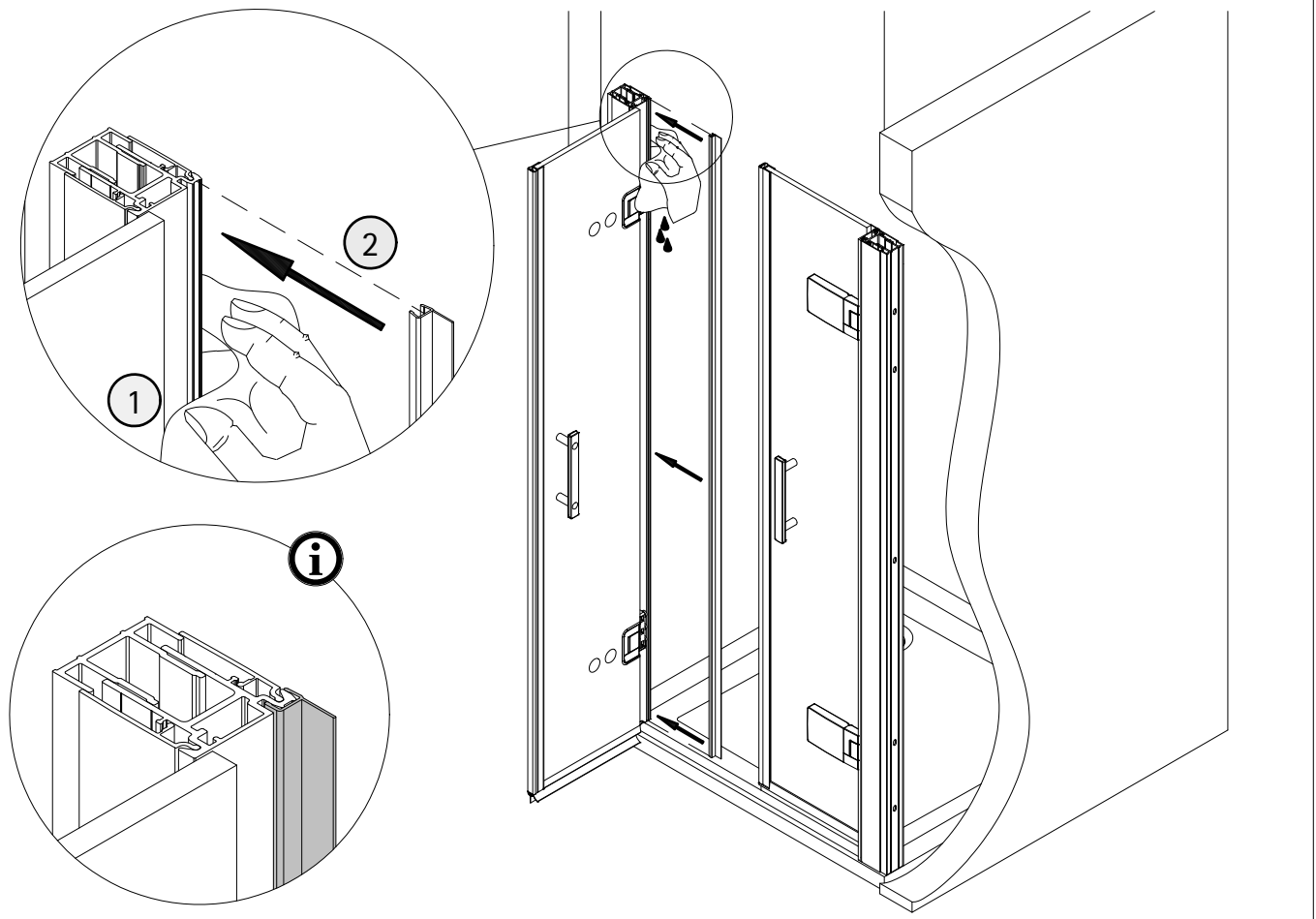
25



26

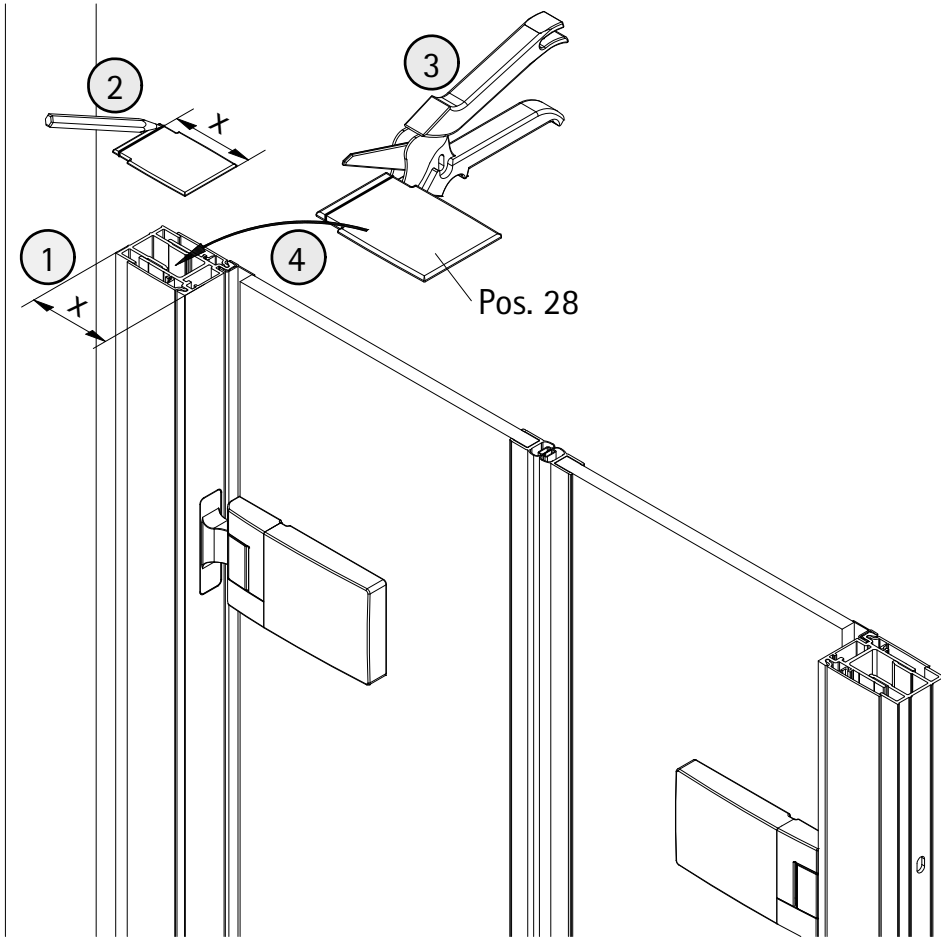


27

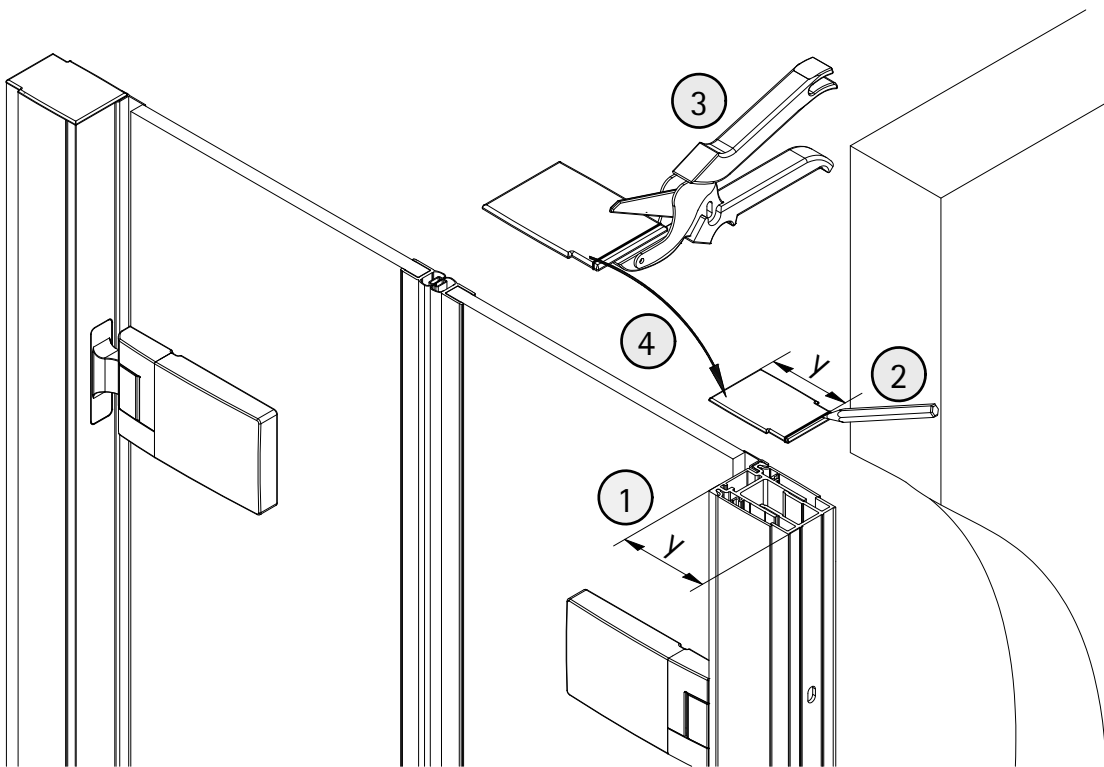


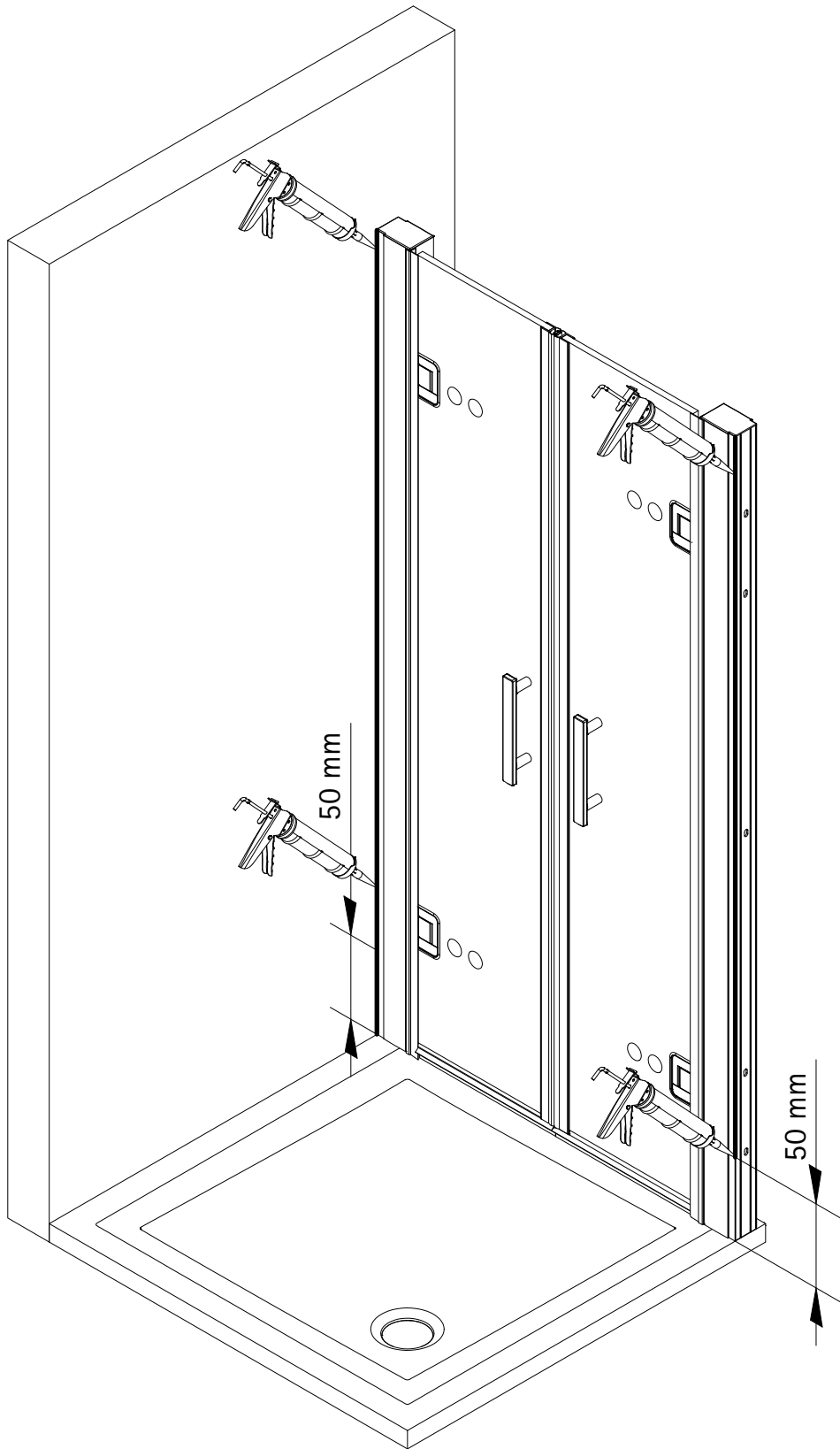


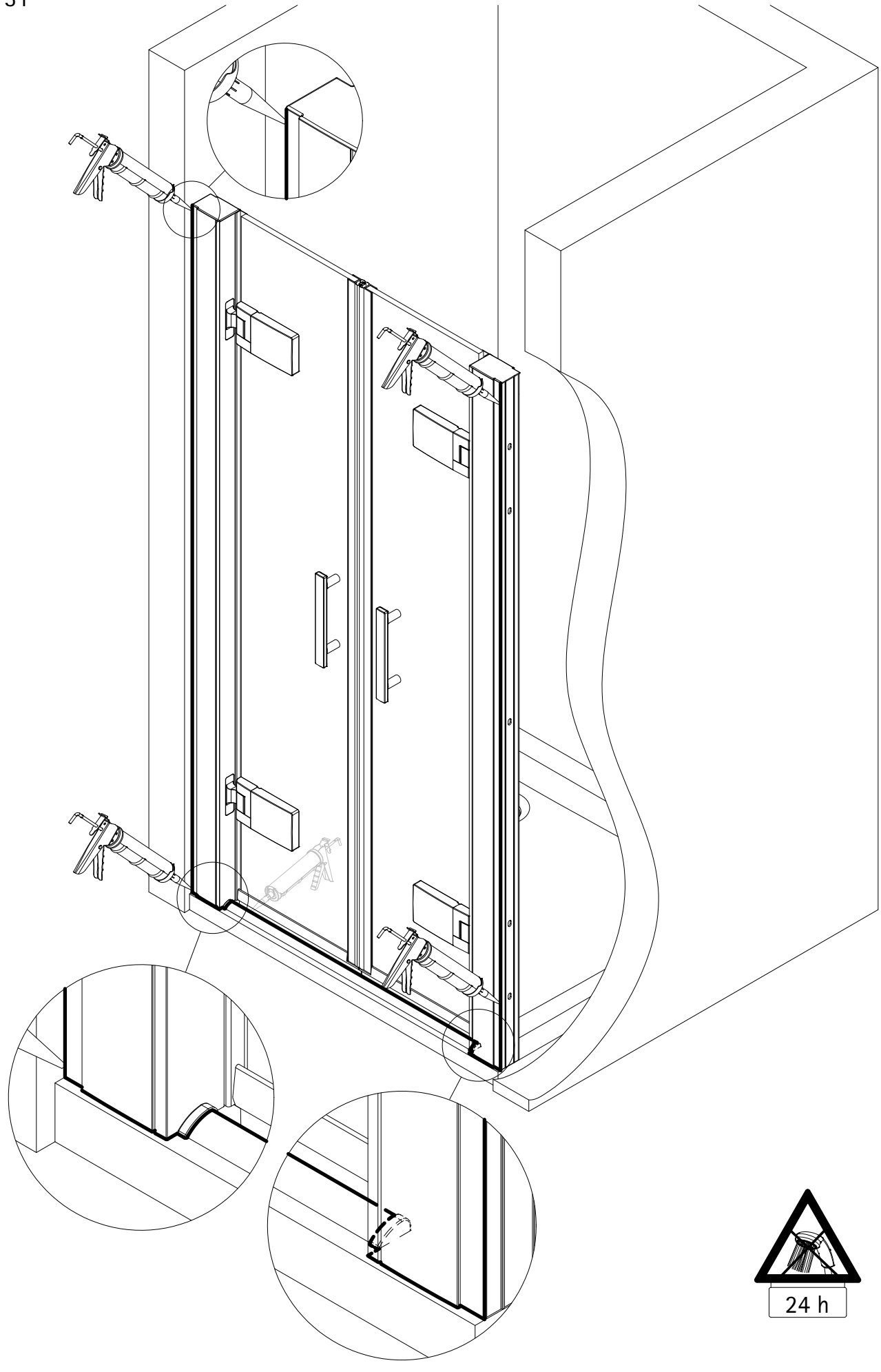
28

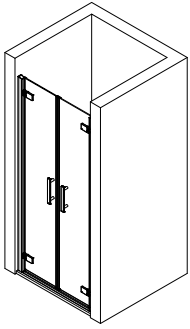


29









1981-1

Kontrollbeleg  
Control Receipt

Prüfnummer/ Inspection number

---



Duschservice  
Zum Hohlen Morgen 22  
59939 Olsberg  
Deutschland / Germany / Allemagne / Duitsland



Ersatzteilbestellung:  
Fax 02962 / 972-4260



Allgemeine technische Probleme:  
Telefon 02962 / 972-40



E-Mail:  
[ersatzteile@duschservice.de](mailto:ersatzteile@duschservice.de)