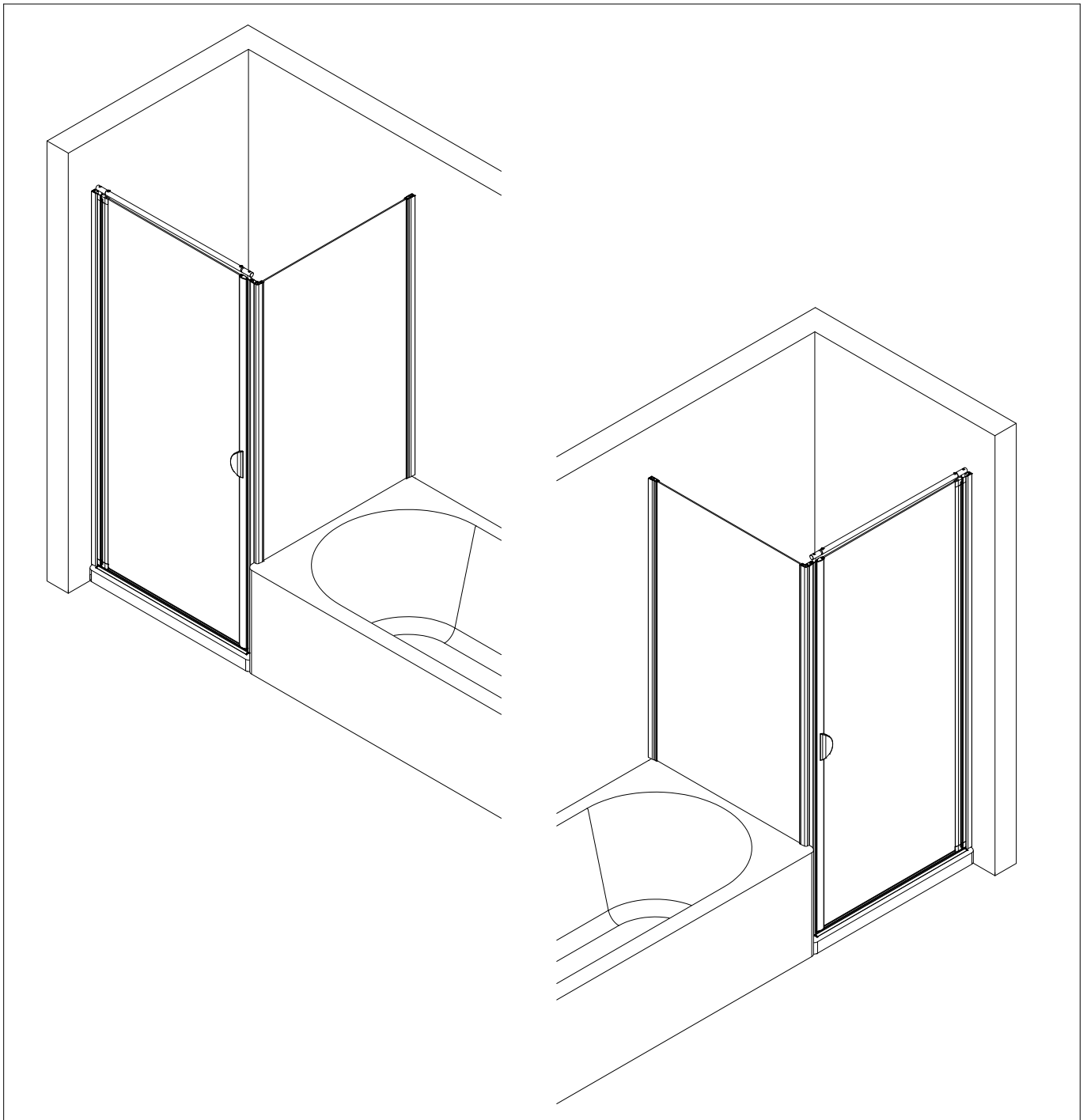
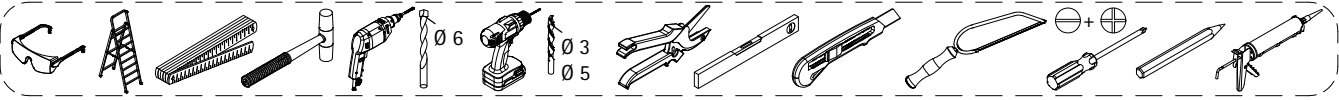
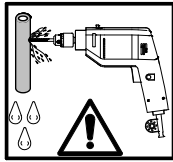
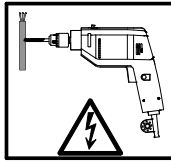
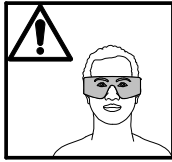
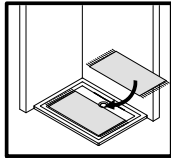
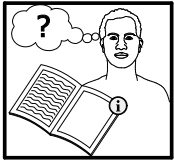
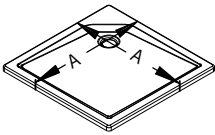
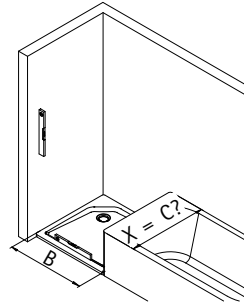
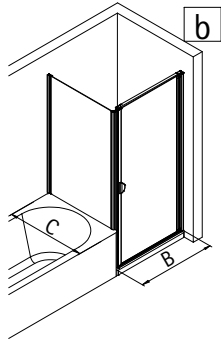
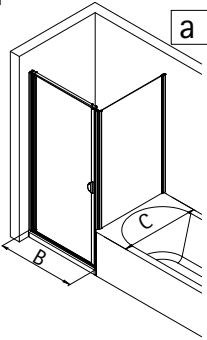


- Montageanleitung
- Assembly instructions
- Notice de montage
- Montagehandleiding
- Návod na montáž
- Instrucțiune de montaj
- Navodila za namestitev
- Installationstruktioener



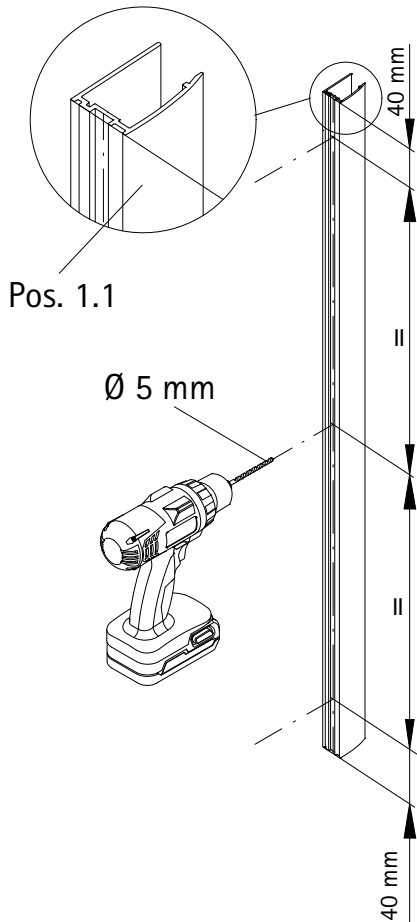


1

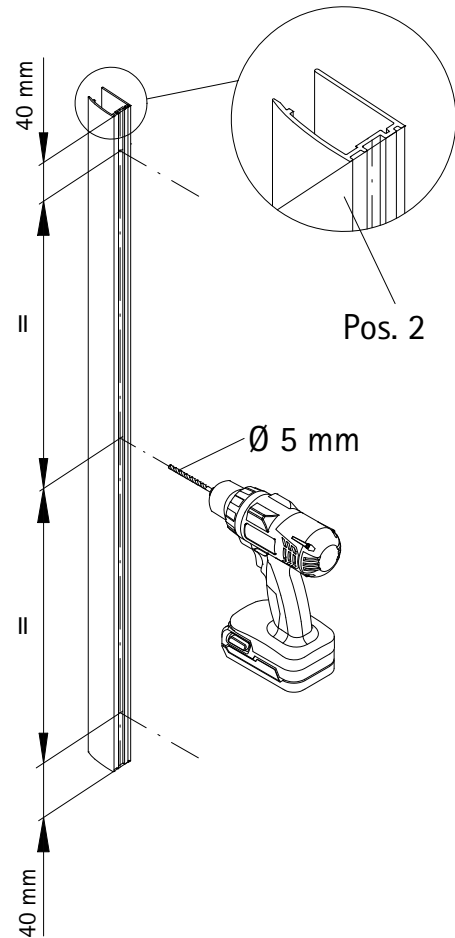


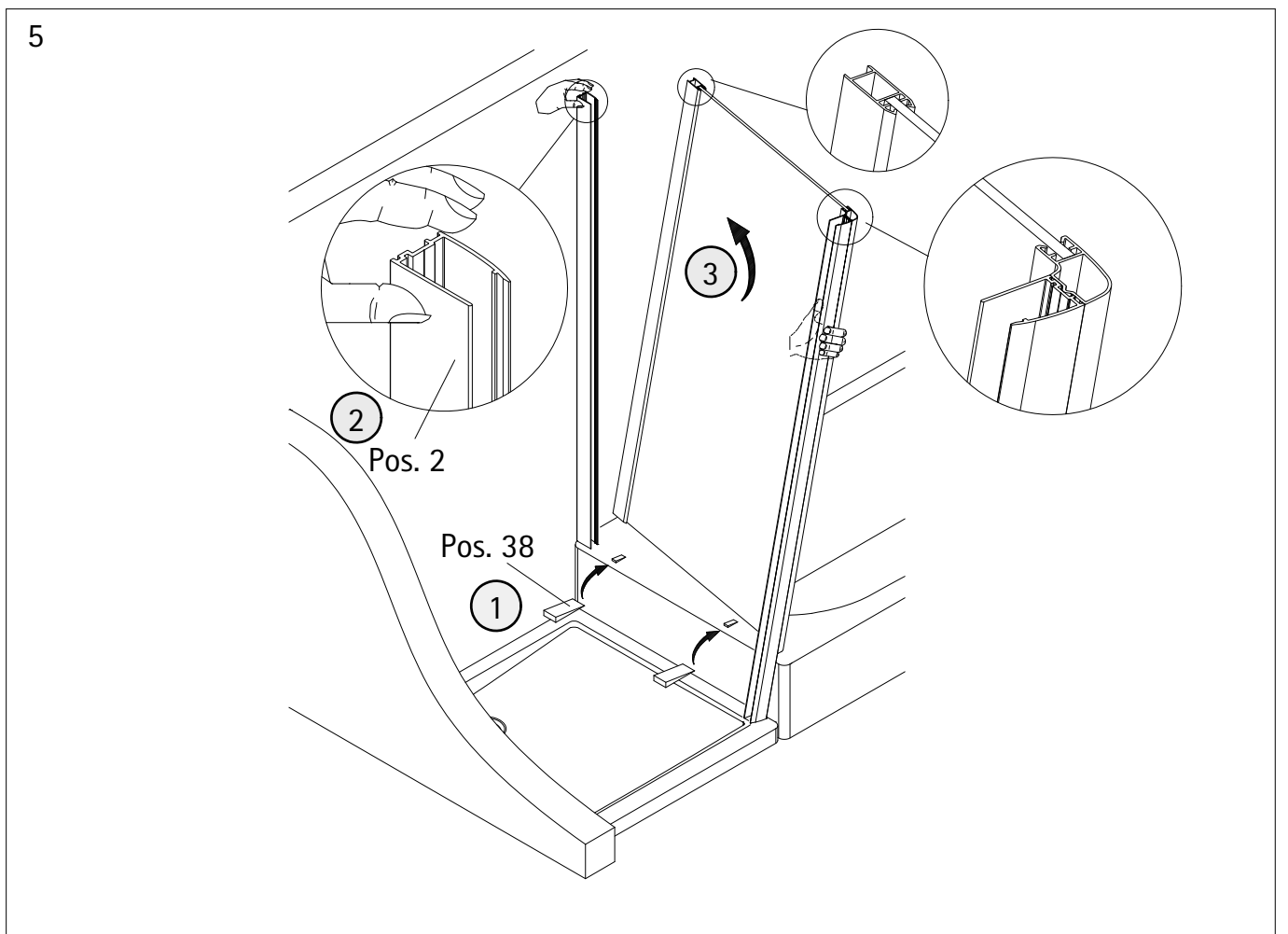
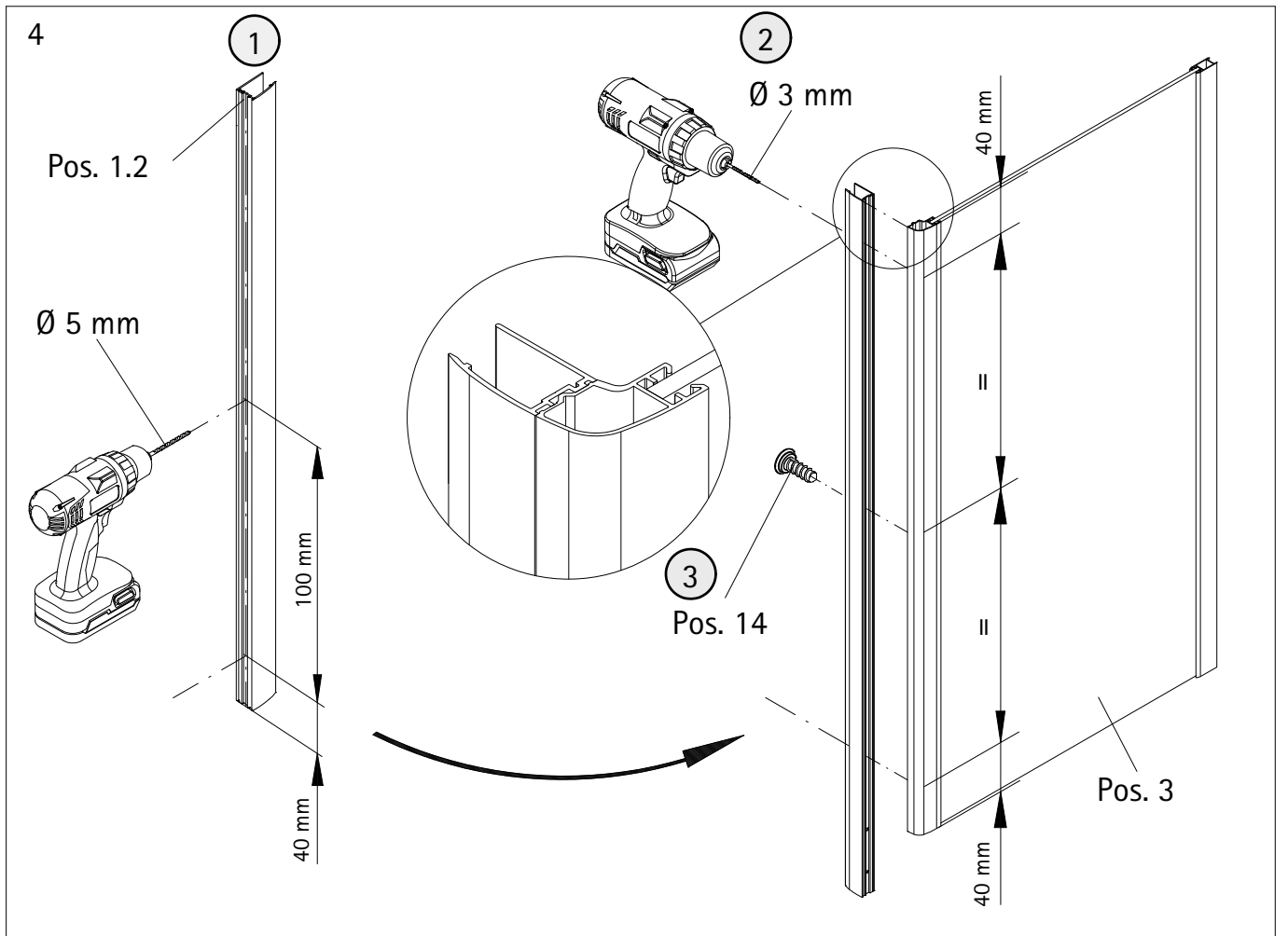
A	B	C
750 mm		741 - 761 mm
800 mm	785 - 805 mm	791 - 811 mm
900 mm	885 - 905 mm	891 - 911 mm

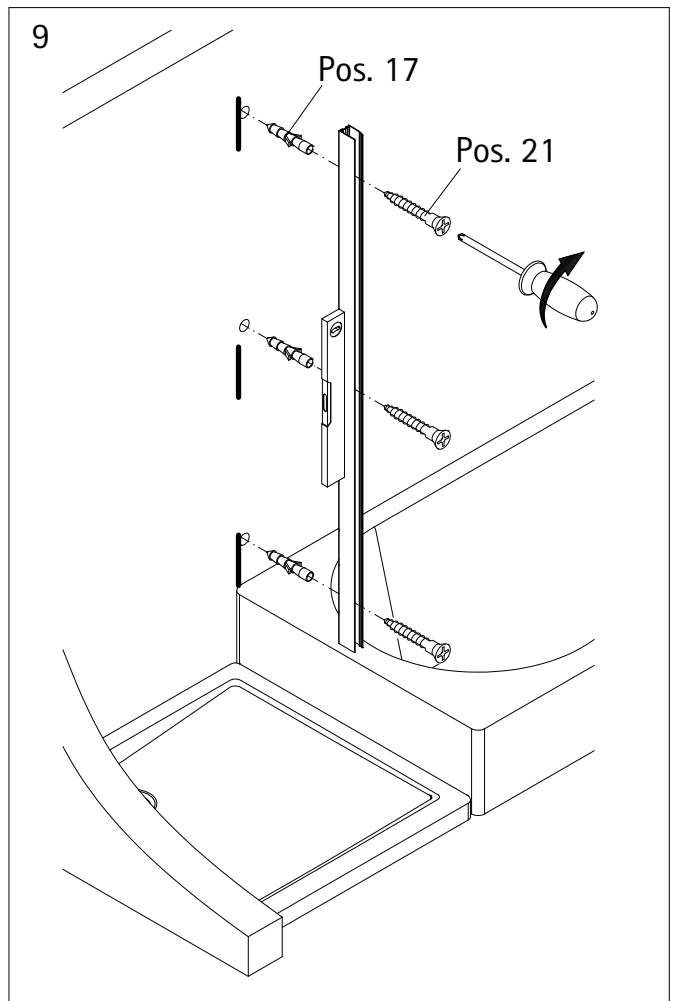
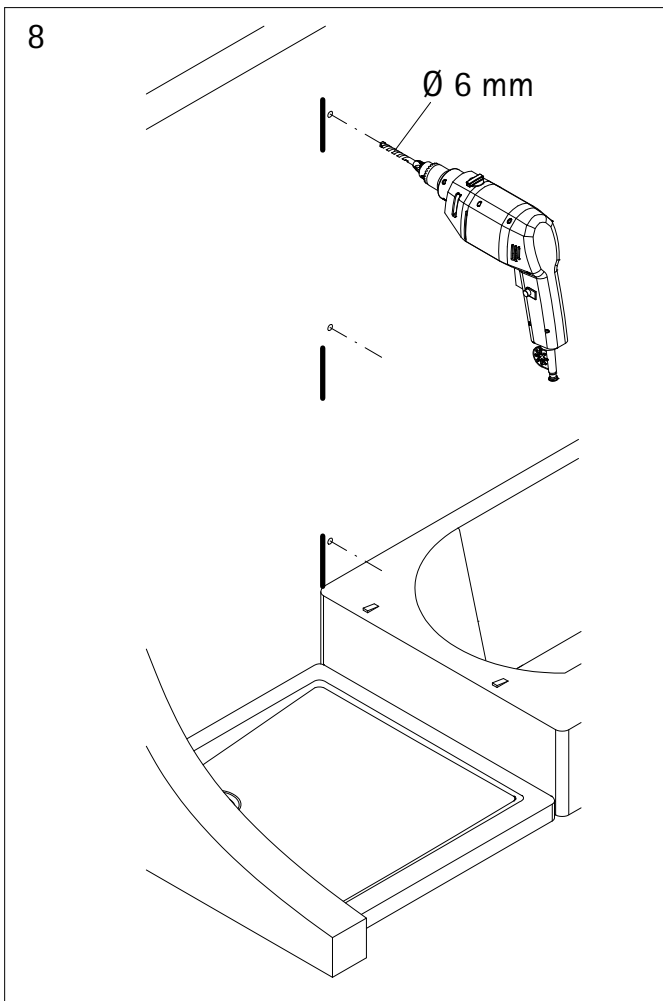
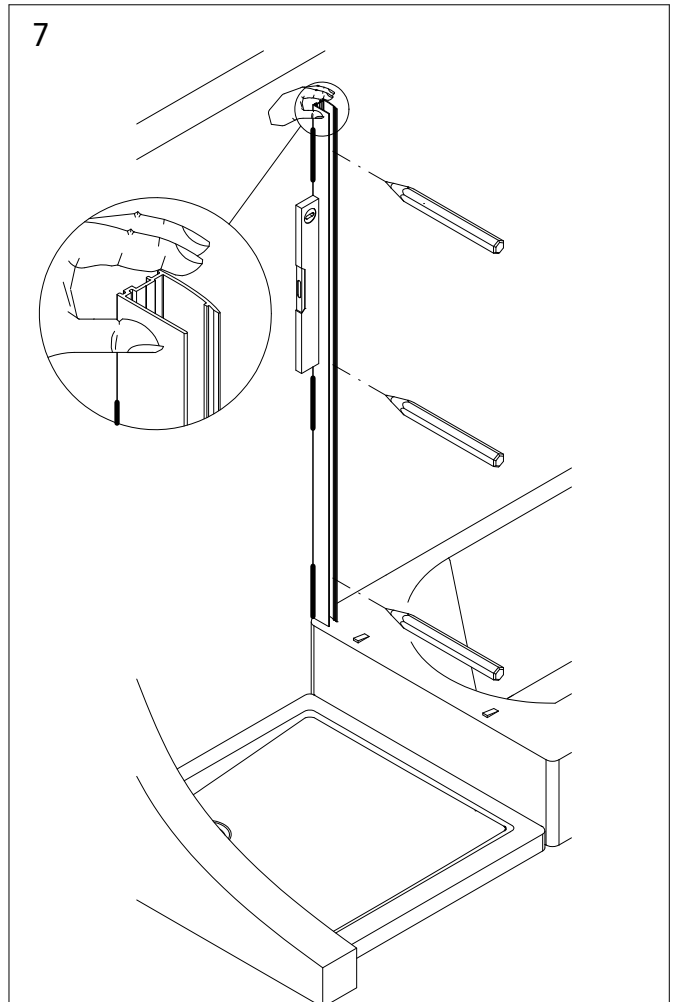
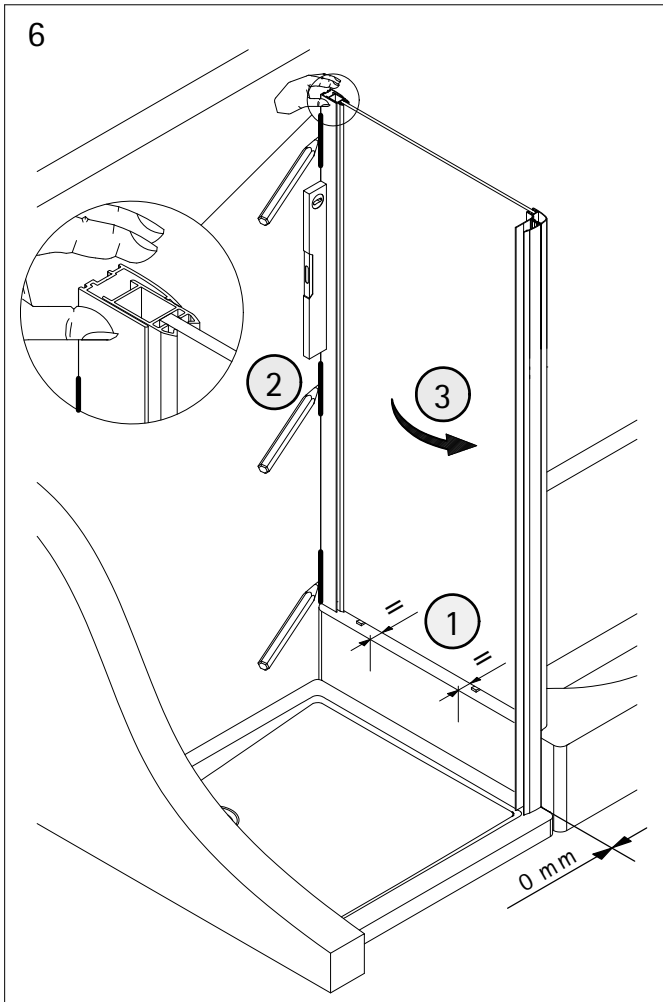
2

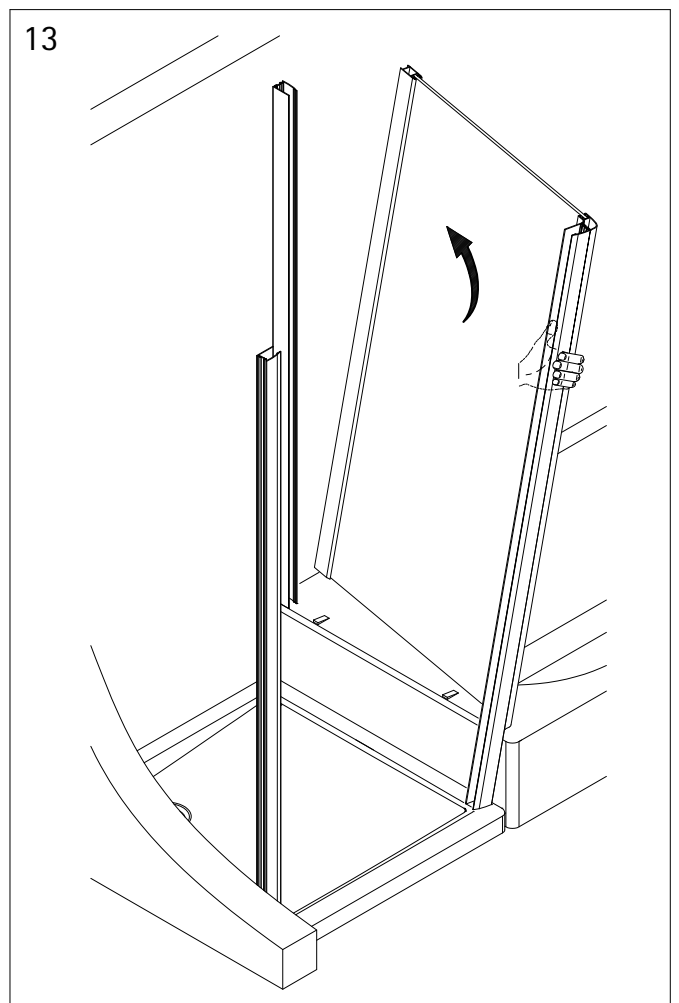
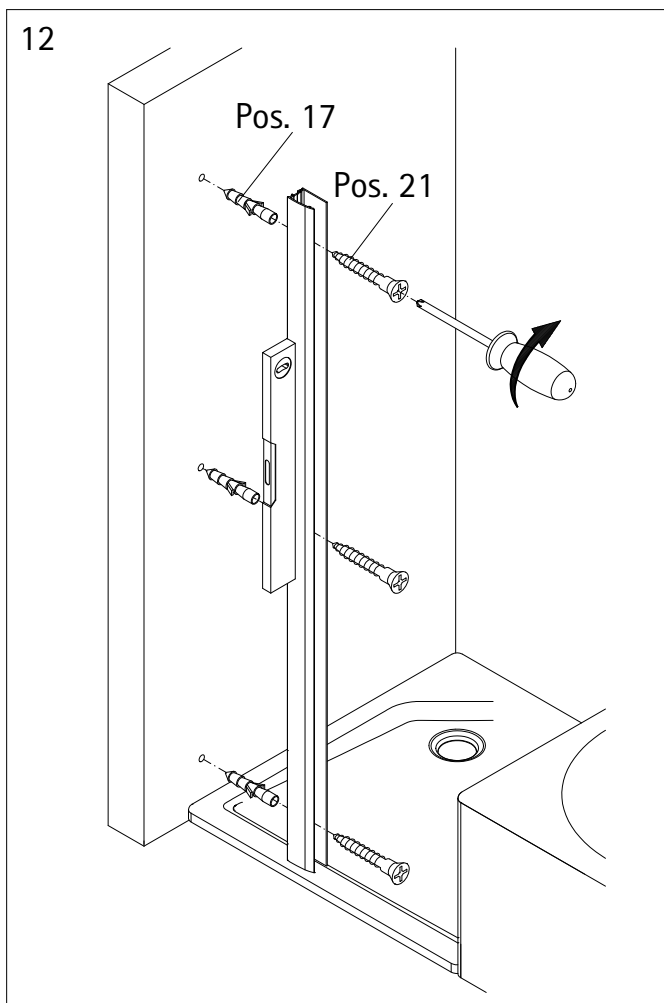
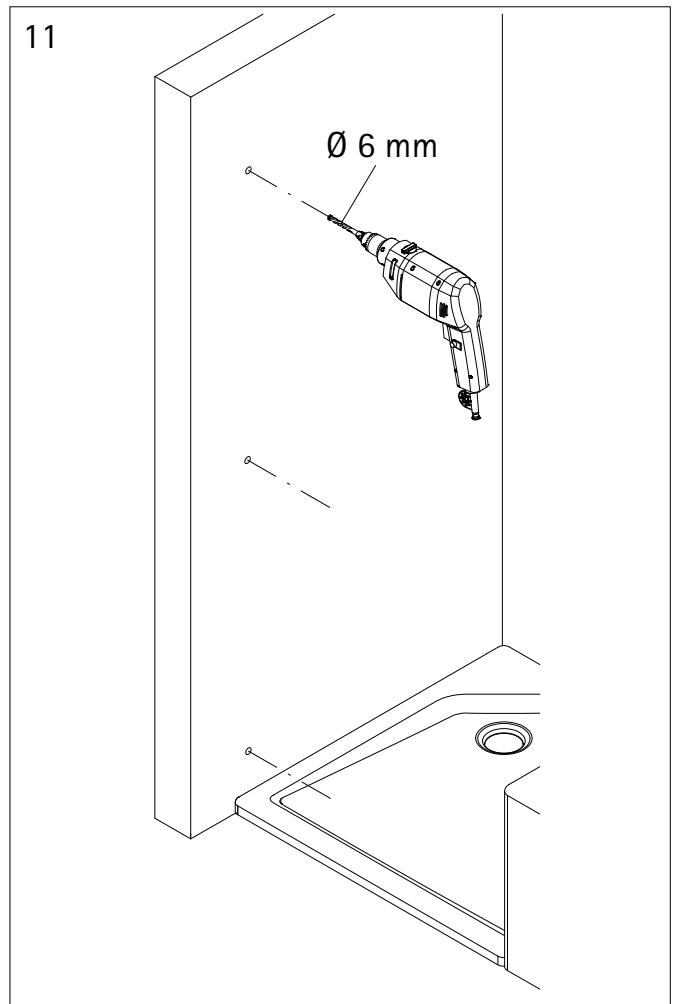
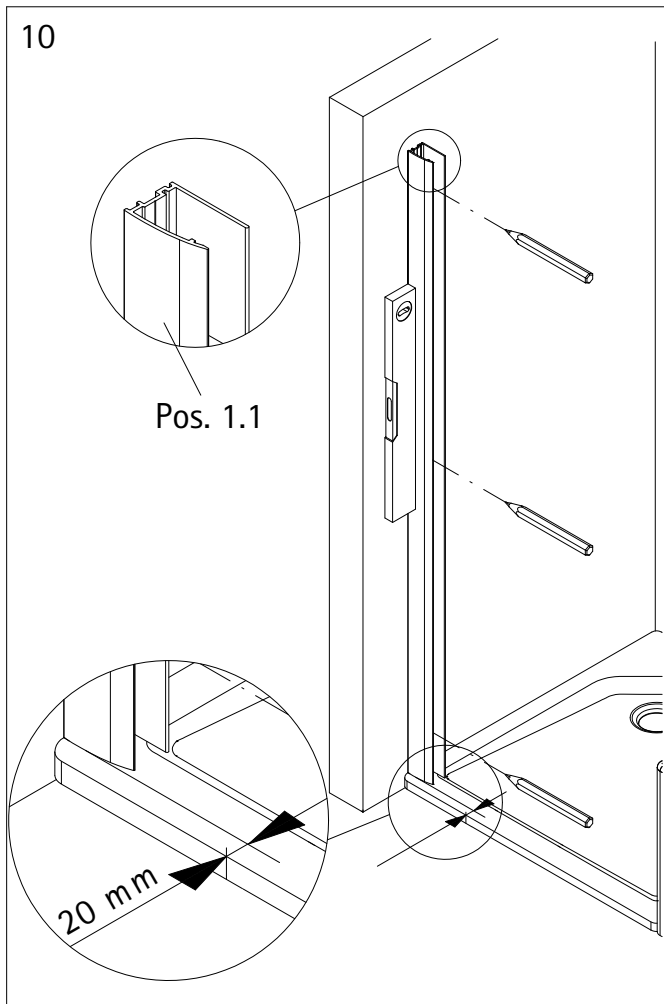


3

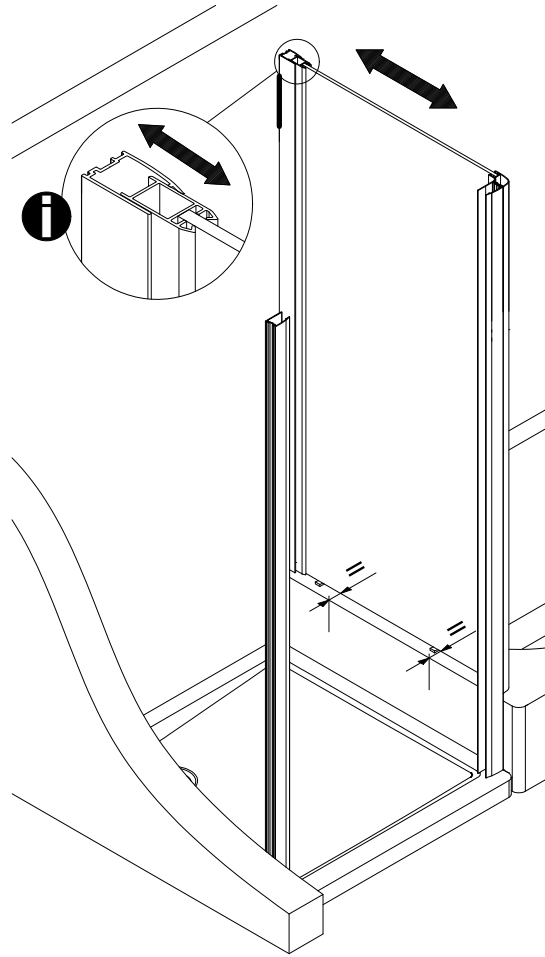




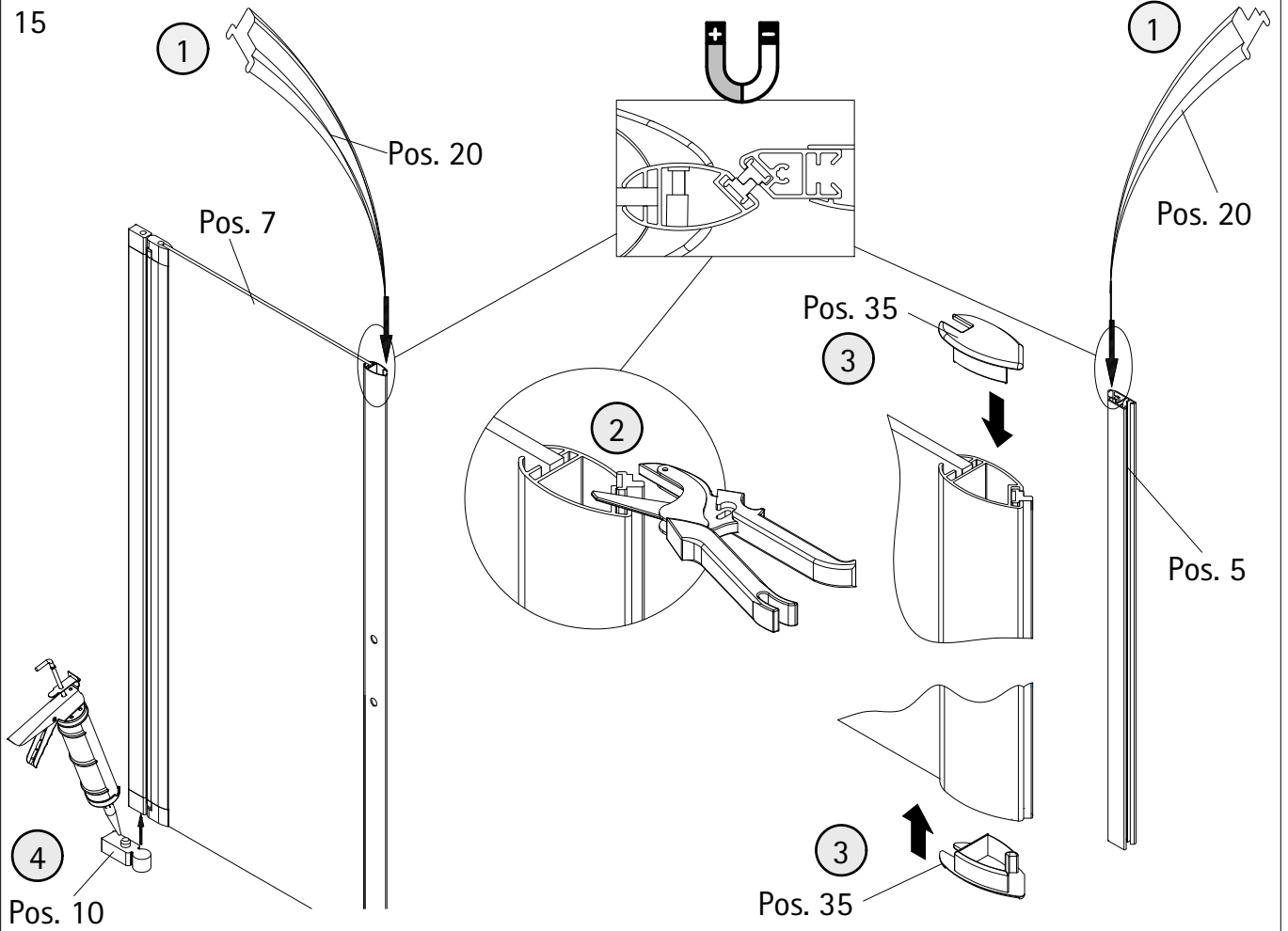




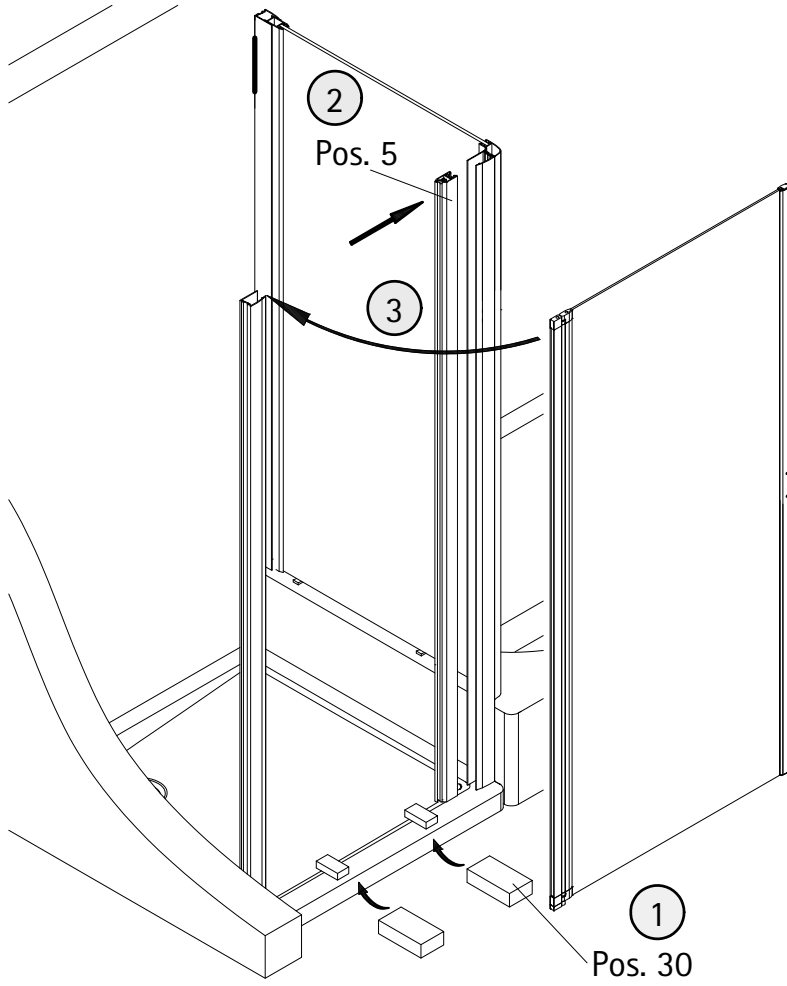
14



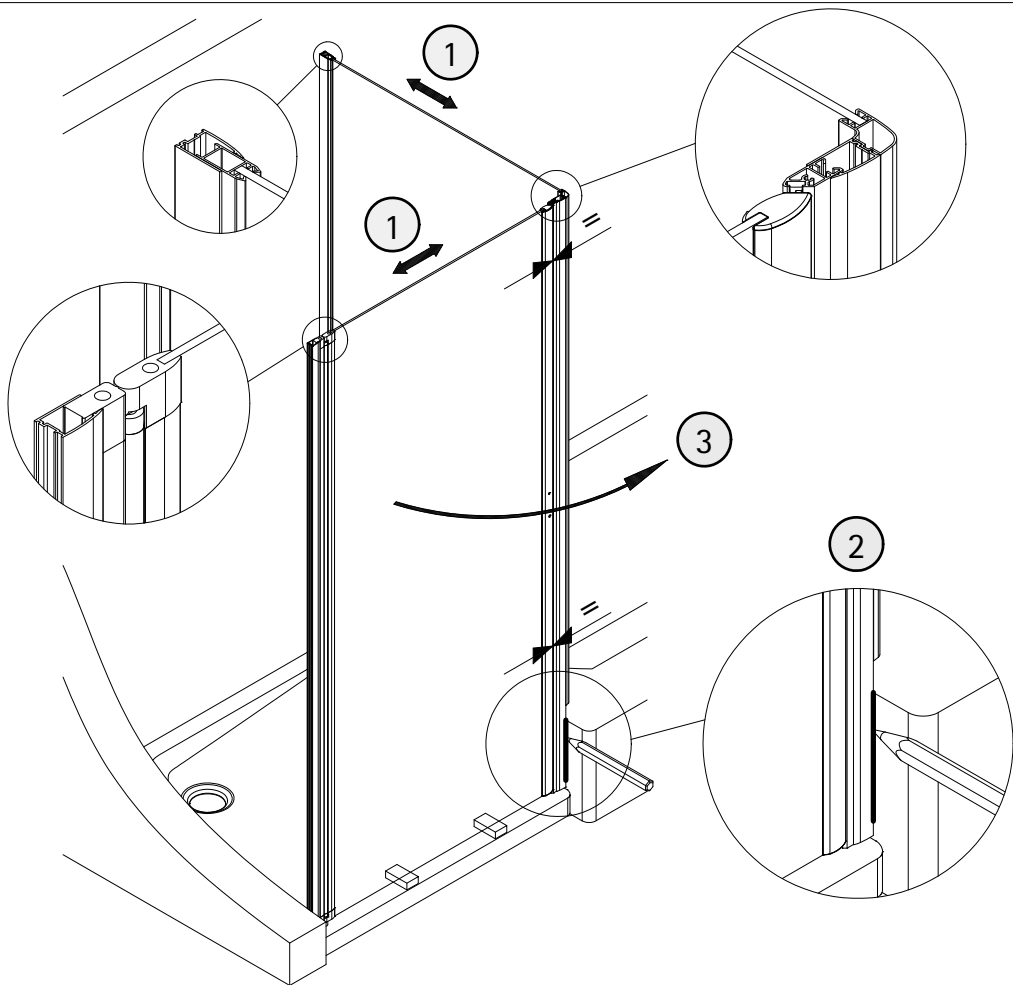
15



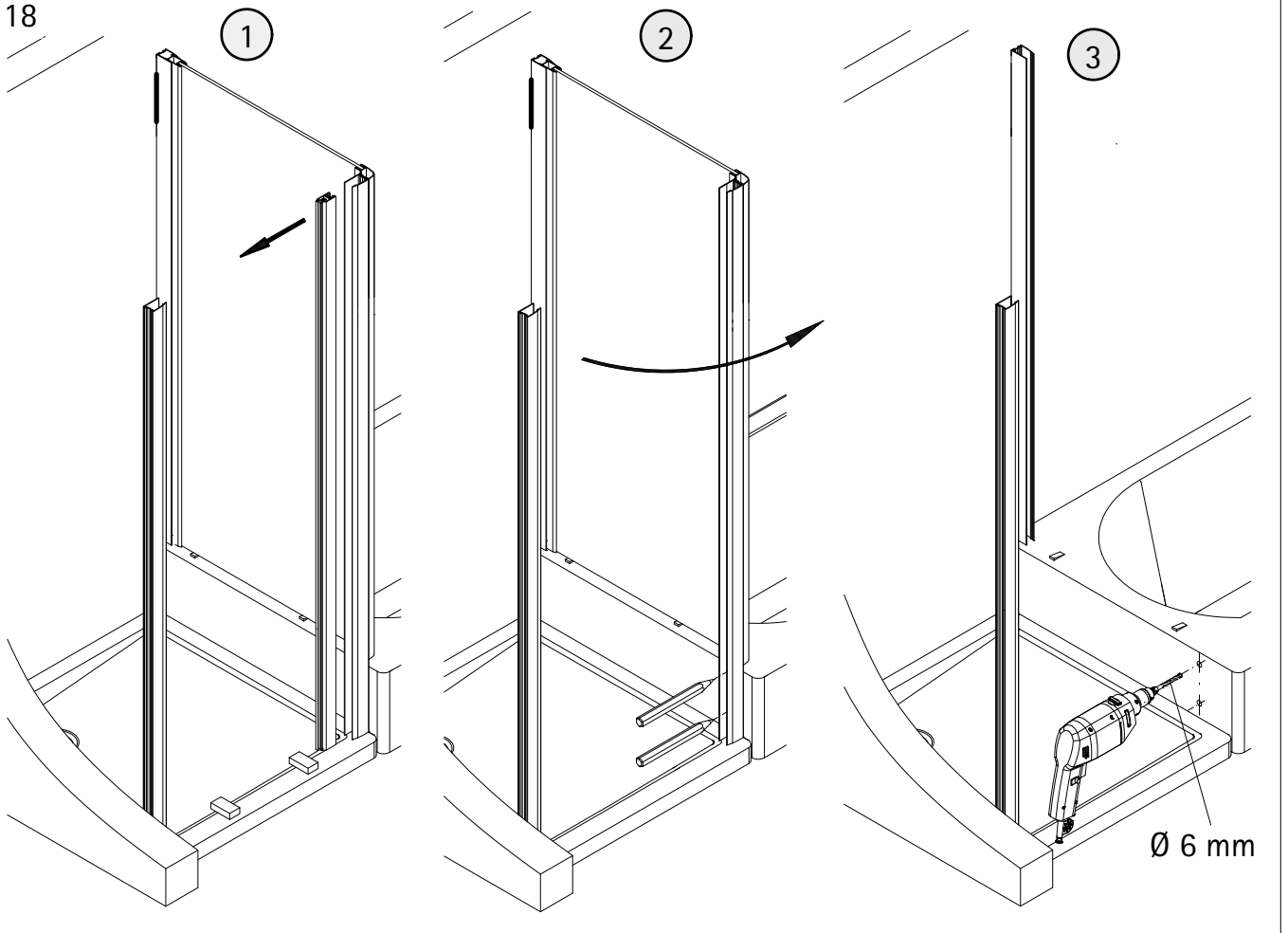
16



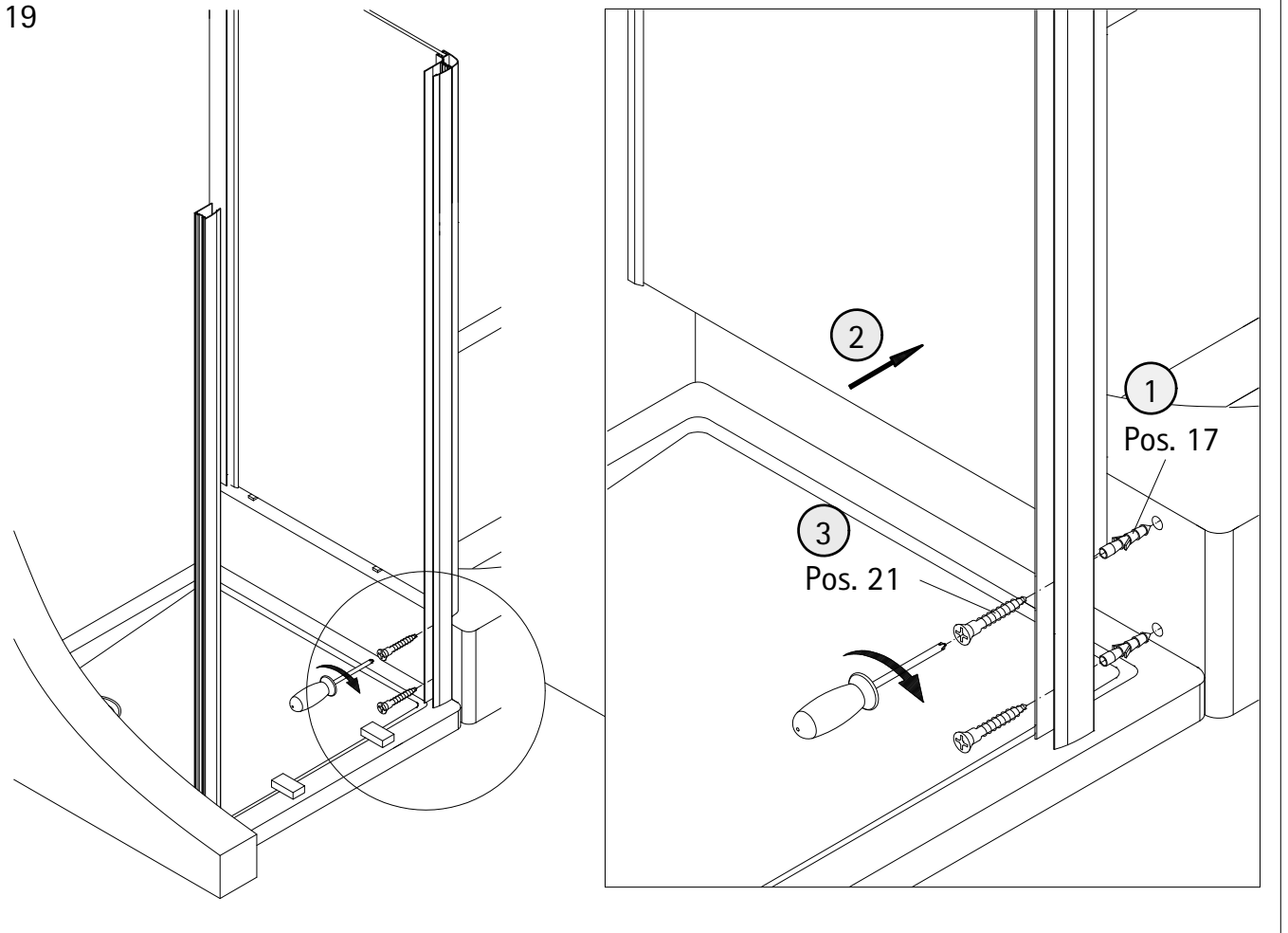
17



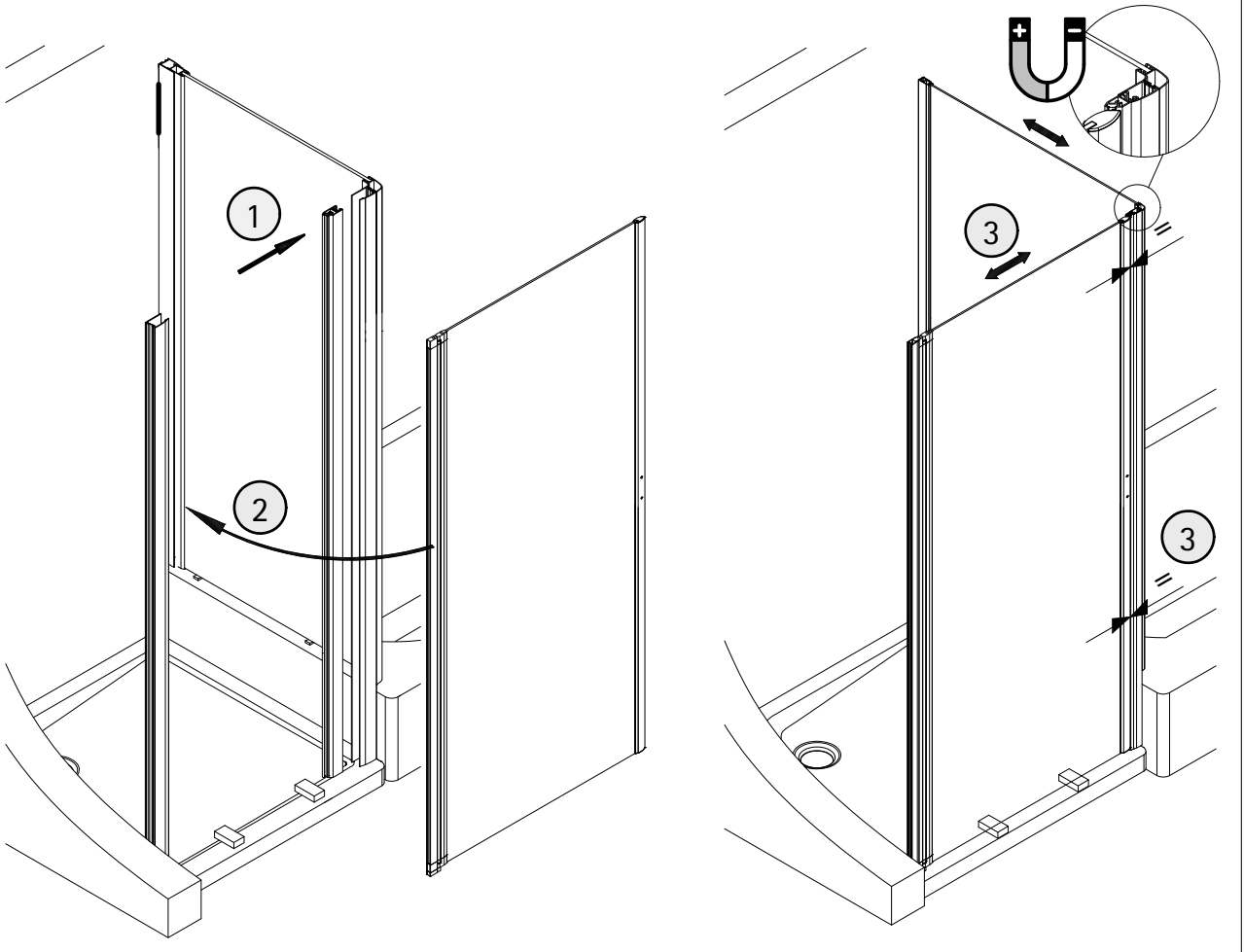
18



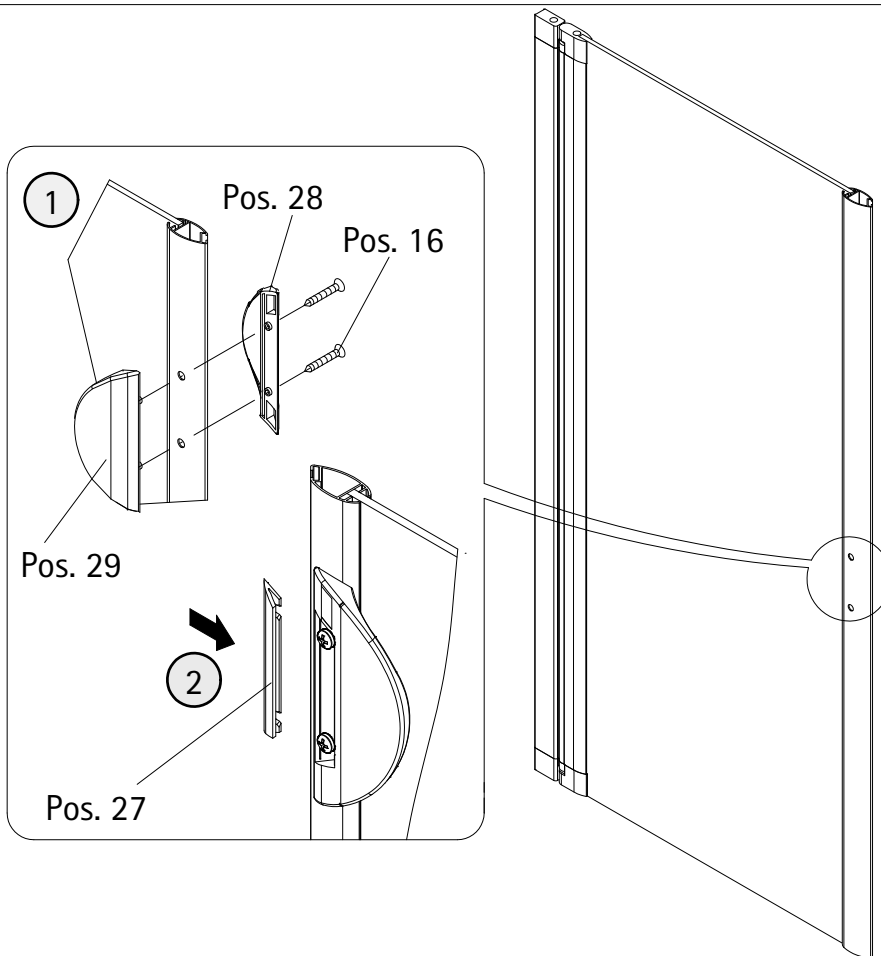
19



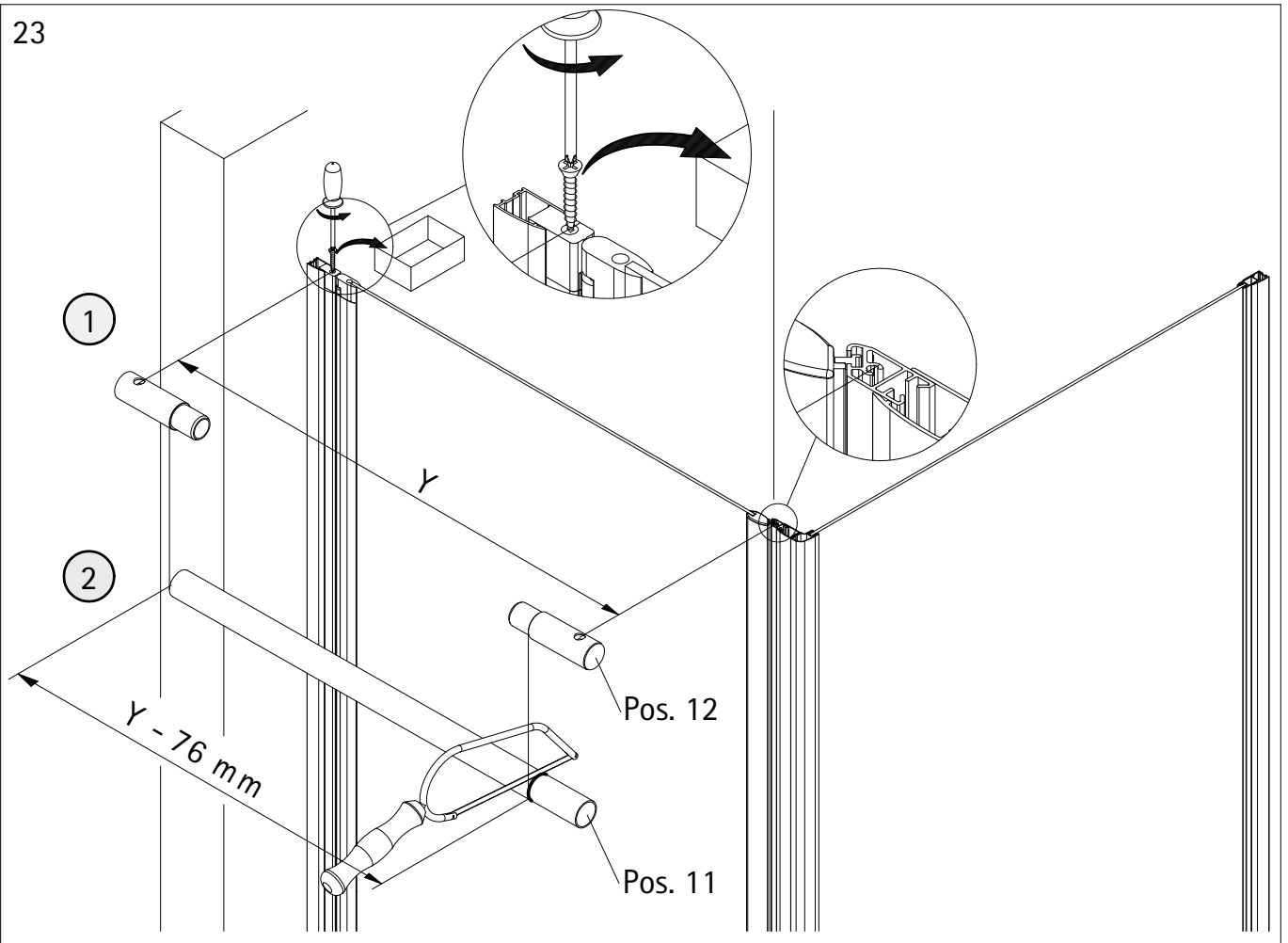
20



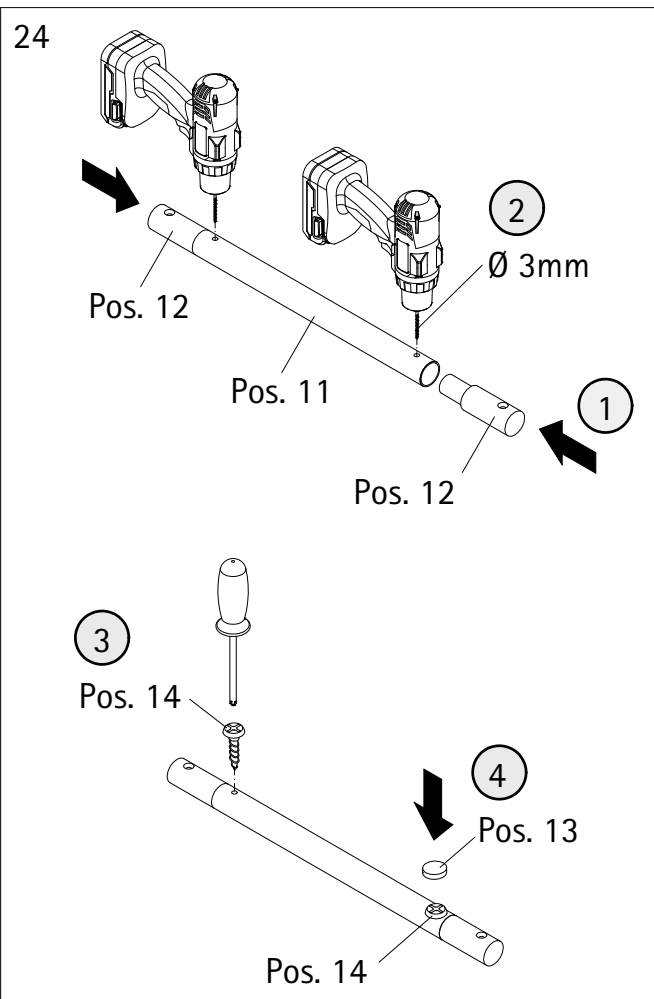
21



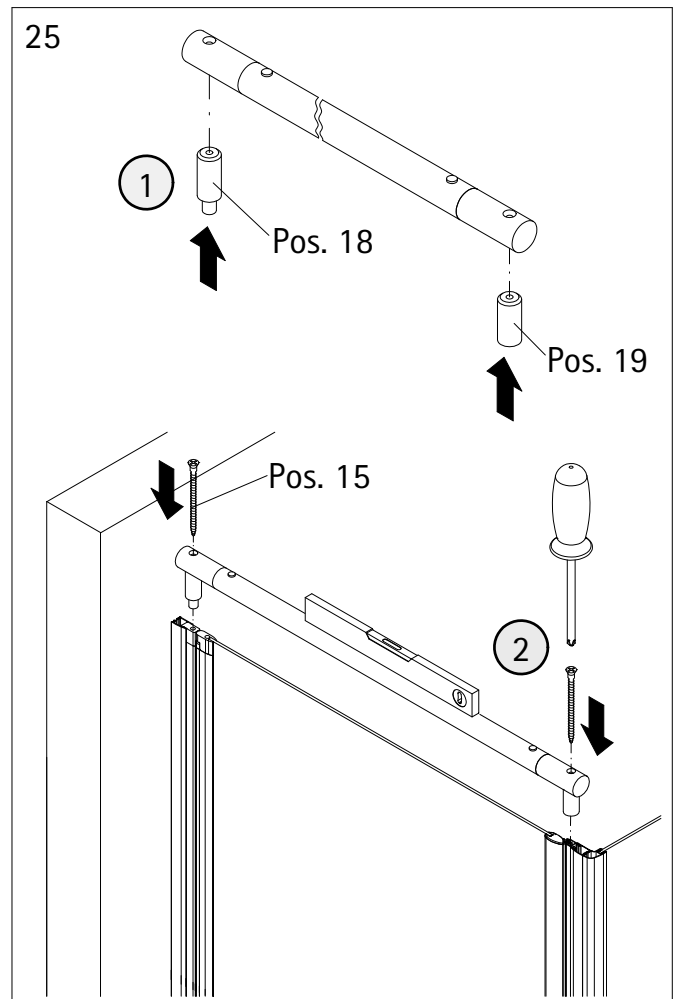
23



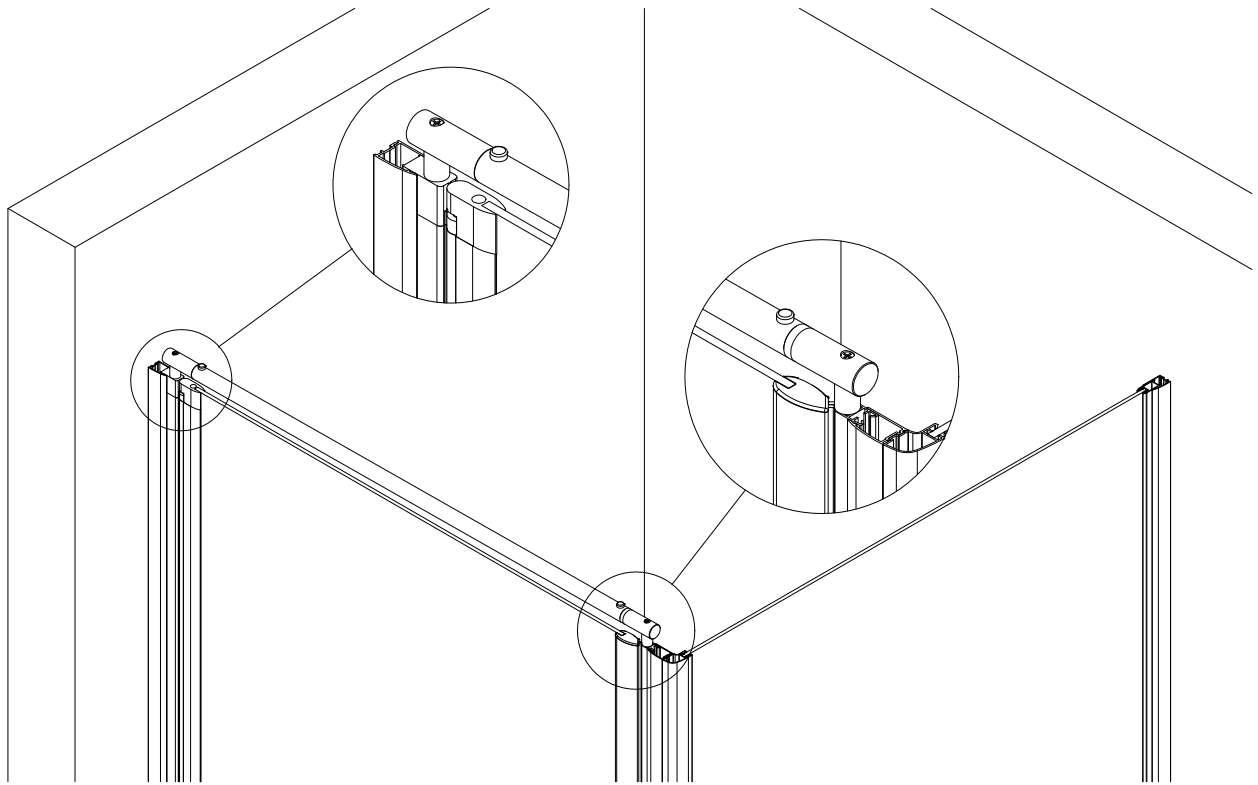
24



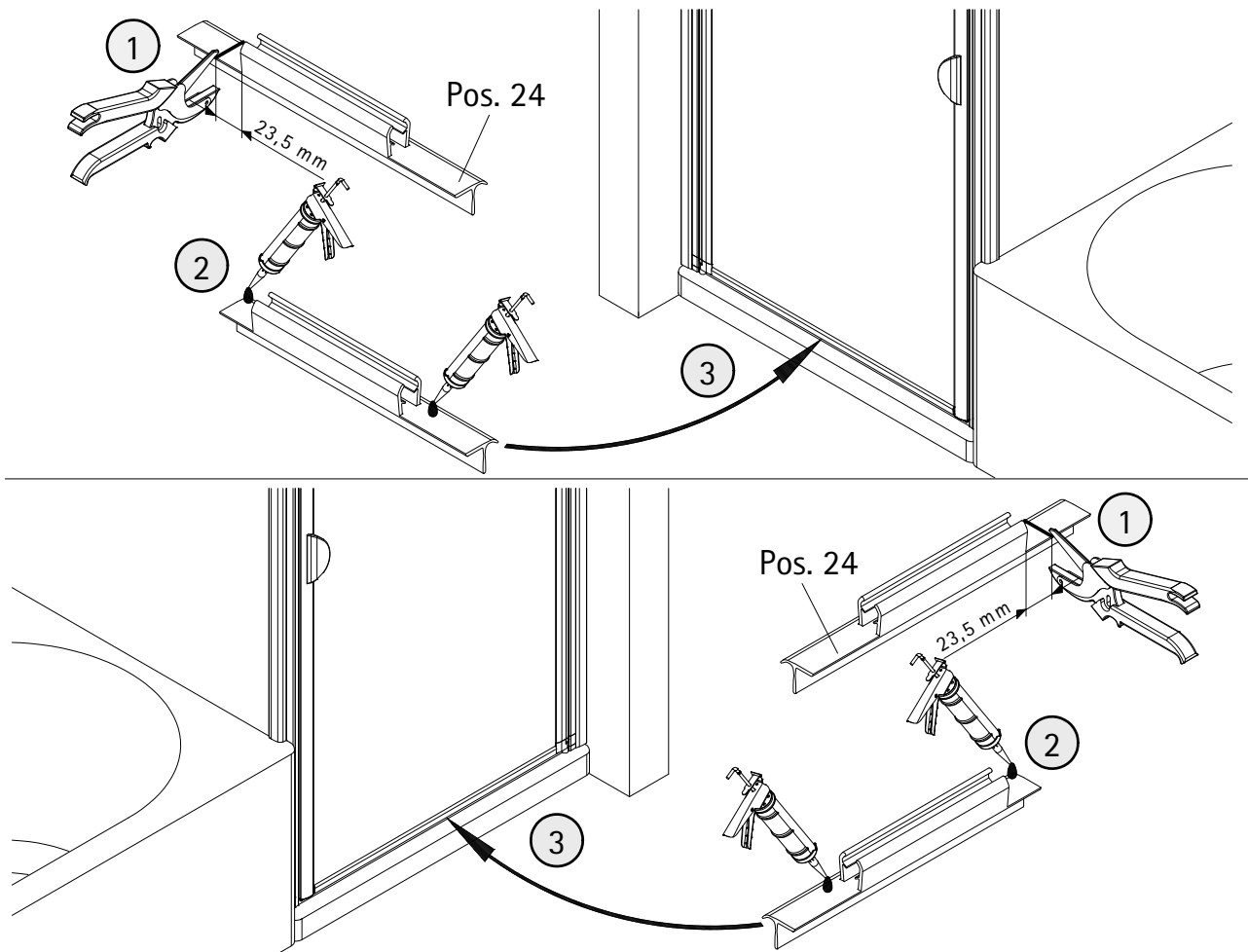
25

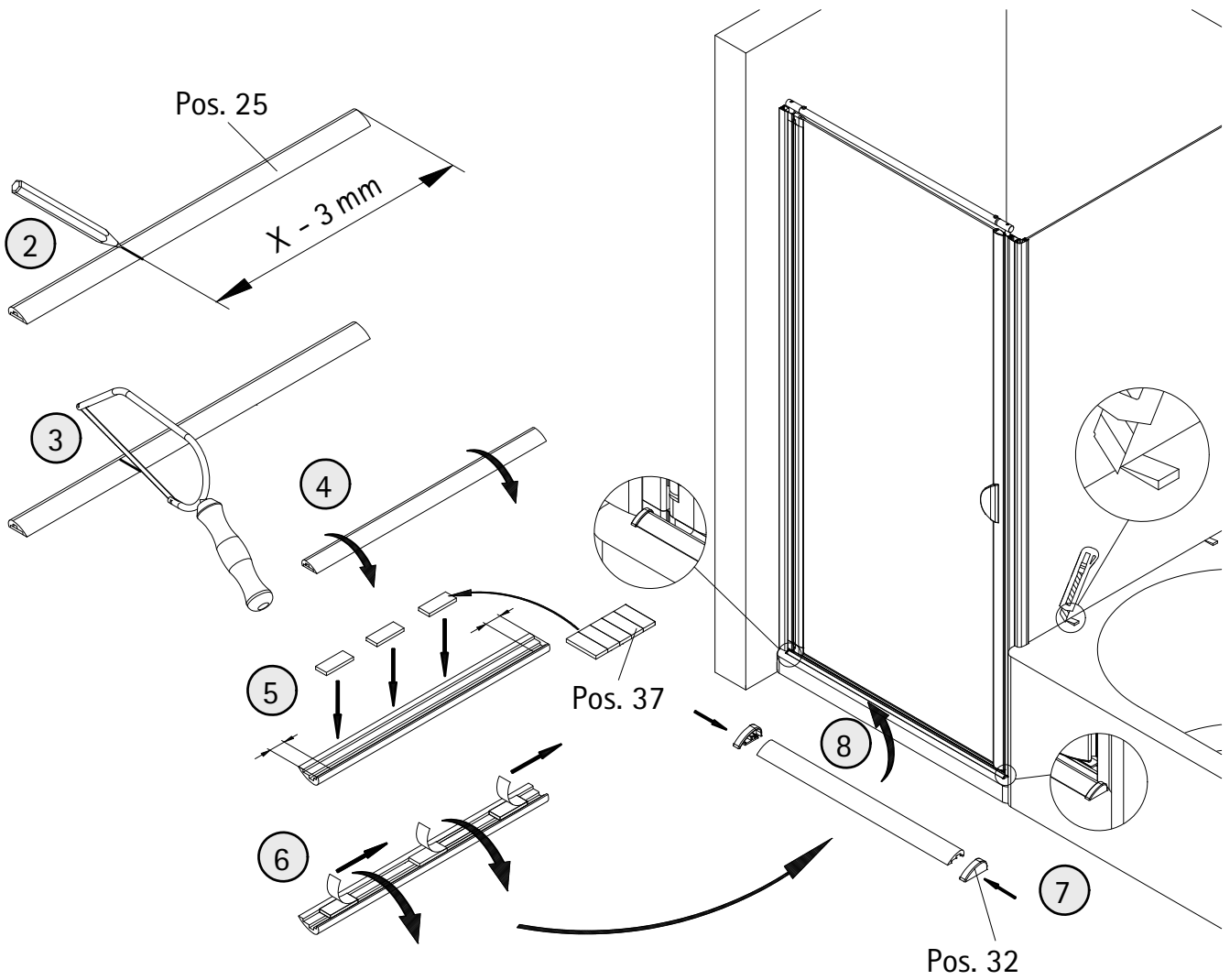
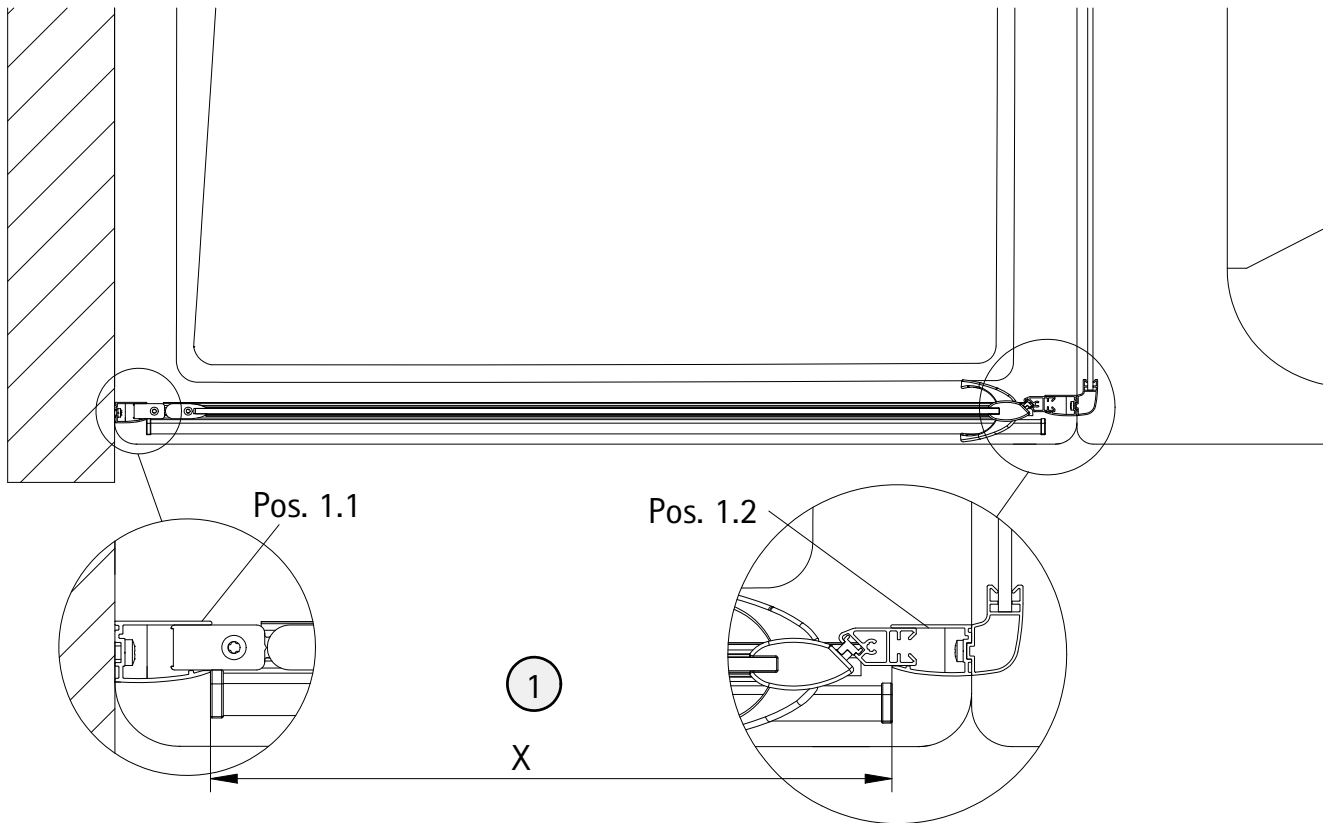


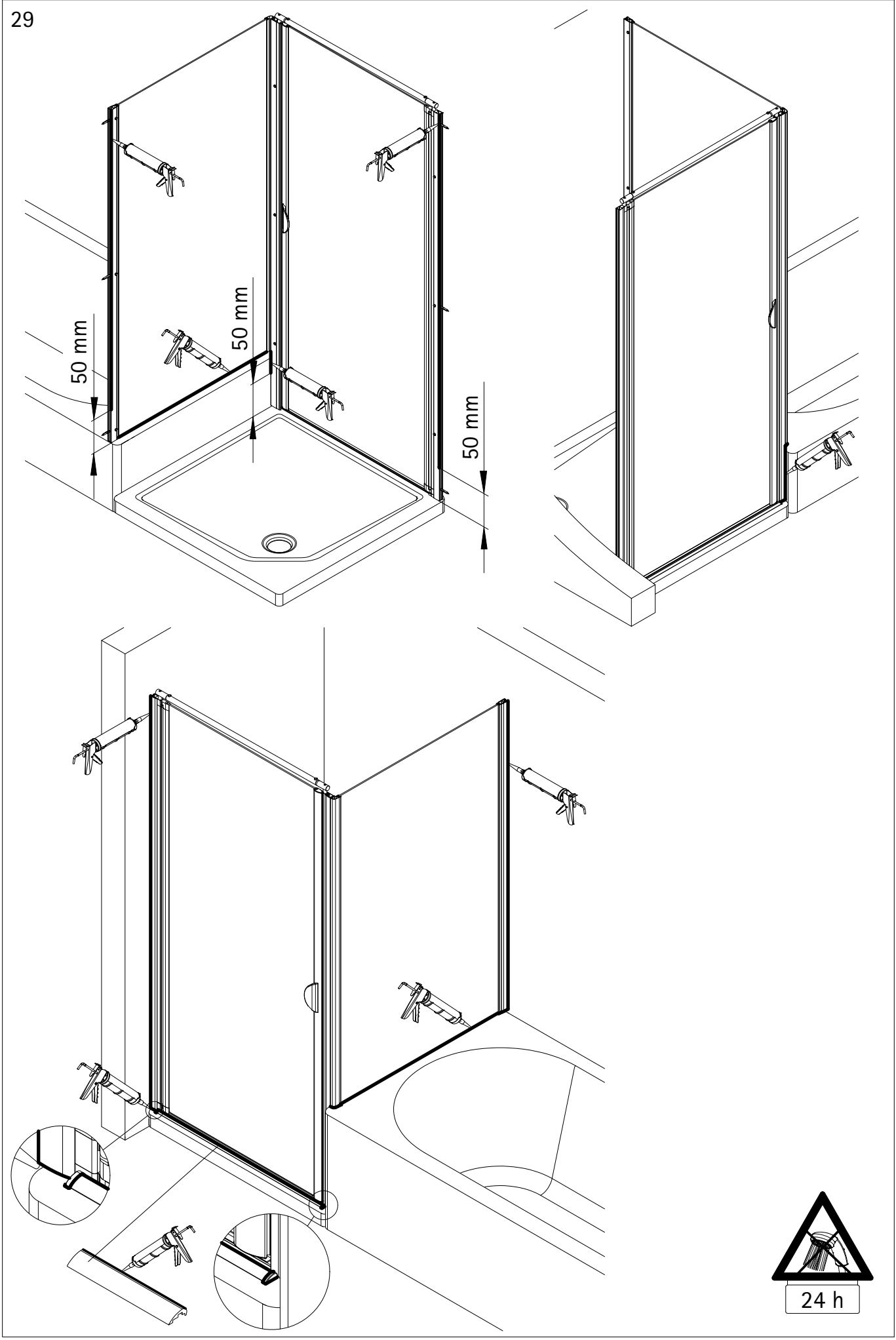
26



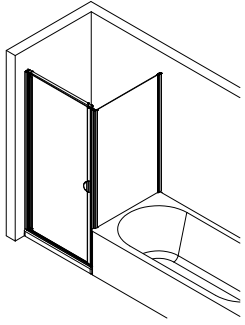
27







1049-8



Kontrollbeleg
Control Receipt
Justificatif de contrôle
Controle-attest

Prüfnummer/ Inspection number / Numéro d'essai / Controlnummer



Duschservice
Zum Hohlen Morgen 22
59939 Olsberg
Deutschland / Germany / Allemagne / Duitsland



Ersatzteilbestellung:
Fax 02962 / 972-4260



Allgemeine technische Probleme:
Telefon 02962 / 972-40



E-Mail:
ersatzteile@duschservice.de