

# MONTAGE- UND BEDIENUNGSANLEITUNG



## Benutzungs- und Sicherheitsanweisungen

Die Montage- und Bedienungsanleitung, die Sie in Händen halten, enthält wichtige Informationen über die anzuwendenden

**Sicherheitsmaßnahmen** für die Installation und Inbetriebnahme. Es ist daher unerlässlich, dass die Anweisungen vom Benutzer vor der Montage und Inbetriebnahme aufmerksam durchgelesen werden.

Lesen Sie alle Informationen für Sicherheit und Gesundheit durch. Falls Sie unschlüssig sind ob Sie die Infrarotkabine benutzen können oder nicht konsultieren Sie Ihren Arzt. Falls Sie sich während der Benutzung schwindlig oder überhitzt fühlen verlassen Sie die Infrarotkabine augenblicklich.

1. Stellen Sie die Temperatur auf ein komfortables Level ein, für gewöhnlich ca. 30-50 °C.
2. Lassen Sie die Infrarotkabine vor der Benutzung ca. 5-10 Minuten vorheizen.
3. Die Schweißproduktion beginnt für gewöhnlich nach 10 – 15 Minuten nachdem Sie die Infrarotkabine betreten. Wir empfehlen, die Infrarotkabine nicht länger als 45 Minuten zu benutzen. Optimal sind 20 - 30 Minuten.
4. Wenn die Infrarotkabine die gewünschte Temperatur erreicht hat schalten sich die Heizelemente automatisch ein und aus um die Temperatur zu halten.
5. Sie können die Tür oder auch die Dachöffnung während der Benutzung öffnen, um die Temperatur selbst zu regeln und Frischluft hereinzulassen.
6. Sie können alle Vorteile des Infrarotlichts auch bei geöffneter Tür / bei geöffnetem Fenster genießen.
7. Trinken Sie vor, während und nach der Benutzung der Infrarotkabine genügend Flüssigkeit um die Flüssigkeit, die Sie durch den Schweißausstoß verlieren wieder zu ersetzen.
8. Wenn Sie vor der Benutzung warm oder heiß duschen regen Sie Ihre Schweißdrüsen zusätzlich an. Probieren Sie die Infrarotkabine mit und ohne vorheriger Dusche aus um festzustellen was Sie bevorzugen. Wenn Sie vorher duschen trocknen Sie sich vollständig ab, da das Wasser das Holz beschädigen kann. Duschen Sie auf jedem Fall nach der Benutzung der Infrarotkabine um sich zu erfrischen und den Schweiß abzuwaschen.
9. Verwenden Sie mindestens drei Handtücher während der Benutzung der Infrarotkabine. Nehmen Sie eines um darauf zu sitzen, legen Sie eines auf den Boden um das Holz vor Schweiß zu schützen, und verwenden Sie ein Handtuch um sich damit abzuwischen.
10. Essen Sie mindestens eine Stunde vor der Benutzung nichts. Am besten ist eine Benutzung mit nüchternem Magen, da ein voller Magen Unbehagen erzeugen kann.
11. Sie können auch von der entspannenden Wirkung der Infrarotkabine profitieren, indem Sie nach der Benutzung schlafen gehen. Der entspannte Zustand nach der Benutzung hilft Ihnen ruhiger und besser zu schlafen.
12. Beim ersten Anzeichen einer Erkältung oder Grippe kann eine Infrarotbenutzung helfen das Immunsystem zu unterstützen und Viren zu verringern. Reden Sie jedoch mit Ihrem Arzt falls Sie sich krank fühlen und die Infrarotkabine benutzen wollen.
13. Um Gelenke und Muskel zu stärken sollten Sie sie so nah wie möglich bei den Heizelementen bewegen.
14. Gehen Sie nicht unmittelbar nach der Benutzung in die Dusche. Bleiben Sie noch eine Weile bei geöffneter Tür in der Kabine sitzen um auszuschwitzen. Beginnen Sie danach mit einer warmen Dusche und senken Sie die Temperatur langsam um Ihren Körper abzukühlen.
15. Benutzen Sie die Infrarotkabine nicht nach anstrengendem Training oder anstrengender Arbeit. Warten Sie mindestens 30 Minuten, damit der Körper sich erholen und abkühlen kann.
16. Lassen Sie keine Kleidung oder Handtücher in der Infrarotkabine unmittelbar vor/bei den Strahlern liegen, um einen Brand zu verhindern.
17. Um Brände und elektrische Schocks zu verhindern verwenden Sie keine Metallwerkzeuge bei den Heizelementen.
18. Falls die Glühbirne gewechselt werden muss, drehen Sie das Licht ab, schalten Sie die Kabine aus und warten bis die Glühbirne abgekühlt ist. Berühren Sie keinesfalls die noch heiße Glühbirne.
19. Spritzen Sie keinen Schweiß und kein Wasser auf die Heizelemente, da dies zu Kurzschlüssen führen kann.
20. Lassen Sie keine Haustiere in die Infrarotkabine.

## Gründe, bei denen Sie die Kabine nicht benutzen sollten:

1. Falls Sie offene Wunden haben.
2. Falls Sie eine Augenkrankheit haben.
3. Falls sie schwere Sonnenbrände haben.
4. Menschen die an einer Krankheit leiden, Schwangeren und Kleinkindern ist der Gebrauch untersagt. Kinder über 6 Jahre dürfen die Sauna in Begleitung Erwachsener benutzen.
5. Falls Sie an einer Krankheit leiden, besonders falls diese Krankheit mit Hitze zusammenhängt, falls Sie an Fettleibigkeit, einer Herzkrankheit, niedrigem oder hohem Blutdruck, Kreislaufproblemen oder Diabetes leiden, suchen Sie unbedingt einen Arzt auf.
6. Benutzen Sie die Sauna nicht falls Sie unter dem Einfluss von Alkohol, Drogen oder Medikamenten stehen, da dies zu einer Bewusstlosigkeit führen kann.

## Transport und Lagerung

1. Setzen Sie die Kabine während des Transports keinem Regen, Schnee oder heftigen Kollisionen aus.
2. Lagern Sie sie nicht in einer feuchten Umgebung (Schimmelbildung).

## ELEKTROINSTALLATION:

(Bauseits) Der Elektro Anschluss darf nur von einem behördlich konzessionierten Elektroinstallationsunternehmen durchgeführt werden. Die Installationsvorschriften der örtlichen Energieversorgungsunternehmen sowie die Bestimmungen der DIN 57100 bzw. ÖVE, VDE 0100 Teil 701 sind strengstens zu beachten. Die Zuleitung (Mantelleitung H05VV-f3G2,5 YMM-J 3x2,5mm<sup>2</sup> bis 3500 Watt) muss über einen Fehlerstromschutzschalter (mindestens 25 A 230/400 V ~ Auslösestrom I = 0.03 A ) geführt werden und mit einem Sicherungsautomaten I N = 16 A oder 25 A U-Type (in Österreich : I N =13 A oder 16 A C-Type) abgesichert werden. Ebenso muss dieser Stromkreis mit einem allpoligen Schalter mit mind. 3 mm Kontaktöffnungsweite abschaltbar sein. (Muss im Schutzbereich 3 liegen) die Potentialausgleichsleitung (mindestens 4 mm<sup>2</sup> Kupfer) ist an den dafür vorgesehenen Stellen anzuschließen. Schaltplan liegt bei. Bei höherer Gesamtanschlussleistung z.B. Kombination Infrarot/Sauna – muss die angegebenen Leistungen gemäß den Werten berechnet werden!

## Hinweis

Infrarotkabinen brauchen bei normalen Raumtemperatur Ca. 45 min. für ca. 50 °C.  
Je nach Umgebungstemperatur können sich diese Angaben ändern.



## Garantiebestimmungen:

Die Garantiezeit besteht während der gesetzlich vorgeschriebenen Zeit ab Kaufdatum.

Dieses muss anhand eines Kassazettel oder eines Zahlungsbeleges – der Name des Händlers und das Verkaufsdatum – aufscheinen.

### Kundendienste für das Verkaufsgebiet Österreich:

Es werden nur schriftlich gemeldete Kunden-Dienstaufträge, wie z. B. für Garantiesätze durchgeführt, bzw. angenommen, wenn hierzu eine schriftliche Meldung mit nachweislichem Kaufbeleg (Kassabeleg, ...) beim Kundendienst vorliegt.

Die Garantie bezieht sich auf Reparaturen und Austausch von Bauteilen des Gerätes, die von der Firma SANOTECHNIK anerkannt werden müssen. Die Interventionsgebühr geht zu Lasten des Kunden, die direkt an den Kundendienst zu entrichten ist. Nicht jedoch auf Ein- und Ausbau-, sowie alle weiteren Folgekosten, diese sind ausgeschlossen. Betriebsgeräusche berechtigen nicht zur Mängelrüge. Von der Garantie ausgenommen sind defekte Teile, deren Fehler auf Nachlässigkeit, unsachgemäßen Gebrauch, gebrauchsbedingte Abnutzung, fehlerhafte Installation, Wartung durch unbefugtes Personal, Transportschäden zurückzuführen sind, wie z. B. Sicherungen, dekorative Elemente usw. Durch mangelhafte Einhaltung der Bedienungsanleitung lehnt der Hersteller jegliche direkte und indirekte Haftung auf Personen oder Sachschäden ab. Durch indirekte Schäden, w. z. B. Folgeschäden durch mangelnden Gebrauch oder allfällige Entfernung haftet der Hersteller nicht. Bei Reparaturen nach Ablauf der Garantiezeit, werden die ausgetauschten Teile, der Arbeitsaufwand und die Fahrtspesen – nach den geltenden Sätzen – in Rechnung gestellt. Die aktuellen Spesensätze können Sie beim Kundendienst erfragen.

## Holz ist ein Naturprodukt

Holz ist ein beliebter Baustoff und zeichnet sich durch hohe Festigkeit leichtem Gewicht und vielseitige Bearbeitbarkeit aus. Da es sich bei Holz um ein Naturprodukt handelt kann es in der Praxis immer wieder trotz sorgfältiger Materialauswahl und modernster Fertigungstechniken zu unbeeinflussbaren Eigenschaften dieses Werkstoffs es kommen. (Struktur oder Holzoberflächenbeschaffenheit)

**Diese können nicht reklamiert werden!** Bei Produktion, Verpackung und Transport wird größtmögliche Sorgfalt angewandt.

Da es sich bei den Holzarten **Hemlock, Zedern und Bambus**, um ein besonders weiches Holz handelt, können Druckstellen oder unerhebliche Kratzer nur bedingt reklamiert werden.

## Instandhaltung

**Reinigung:** Reinigen Sie das Äußere der Kabine mit einem feuchten Tuch oder mit einer geringen Menge Seife mit warmem Wasser, wenn nötig. Reinigen Sie den Innenraum mit einem feuchten Baumwolltuch, trocknen Sie ihn mit einem sauberen trockenen Tuch. Verwenden Sie kein Benzin, Alkohol oder starke Reinigungschemikalien in der Kabine.

**ACHTUNG:** Jede verwendete Chemikalie, die das Holz schädigt, schädigt auch die Kabine und zerstört die Schutzschicht, mit der das Holz versehen ist.



# Verpackung

Sie erhalten die Infrarotkabine in 3 verschiedenen Kartons.

## Inhalt Karton 1

1. Bodenpaneel
2. Deckenpaneel
3. Zubehörbox

## Inhalt Karton 2

1. Frontpaneel(e)
2. Rückenwandpaneel(e)
3. Bankpaneel(e)
4. Bankheizungspaneel(e)

## Inhalt Karton 3

1. Linke(s) Seitenpaneel(e)
2. Rechte(s) Seitenpaneel(e)

Frontpaneel



Rückenwandpaneel



Linkes Seitenpaneel



Rechtes Seitenpaneel



Deckenpaneel



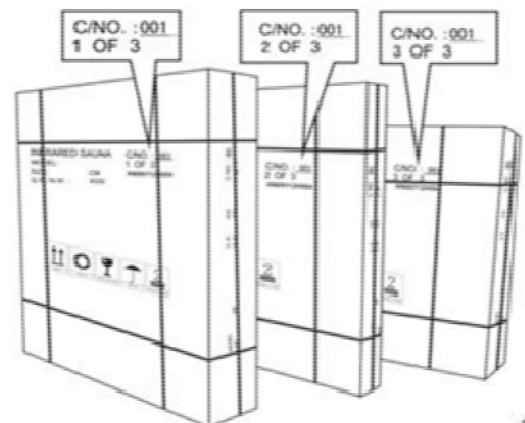
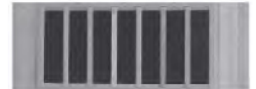
Bodenpaneel



Bankpaneel



Bankheizungspaneel



## Installationsinformation

1. Schließen Sie keine anderen elektrischen Geräte an die Steckdose, an der die Infrarotkabine hängt, an.
2. Die Infrarotkabine sollte auf einen ebenen Untergrund gestellt werden.
3. Die Infrarotkabine muss in einem trockenen und überdachten Raum aufgestellt werden.
4. Die Infrarotkabine vor Spritzwasser schützen.
5. Lagern Sie kein entflammendes Material oder chemische Substanzen in die Nähe der Infrarotkabine.

## Montageanleitung

Zur Montage der Infrarotkabine benötigen Sie 2 Personen. Bitte lesen Sie die Bedienungs- und Montageanleitung vollständig und sorgfältig bis zum Ende durch, bevor Sie mit der Montage beginnen. Sollten Sie während der Montage Schwierigkeiten haben oder sollten Fragen auftreten, setzen Sie sich bitte mit Ihrem Händler in Verbindung.

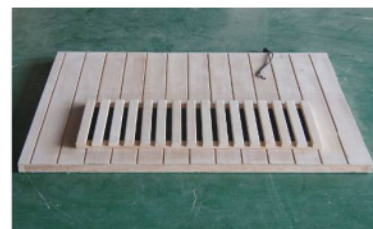
### Zusammenfassung – einfaches Steckprinzip:



#### 1. PLATZIERUNG DER KABINE

Bei der Auswahl des Stellplatzes der Infrarotkabine sollten Sie beachten:

1. Das Hauptstromkabel sollte für Sie leicht zu erreichen sein.
2. Die Unterfläche sollte trocken und eben sein.
3. Für MP3-Radio ein Antennen-Anschluss vorgegeben sein sollte.



#### 2. PLATZIERUNG DES BODENPANEELS

Wenn Sie das Bodenpaneel aufstellen, stellen Sie sicher, dass der „FRONT“ Sticker in die Richtung zeigt, in die später die Infrarotkabine zeigen soll.



#### 3. VERBINDUNG DES HINTEREN PANEELS MIT DEM BODENPANEEL

Stellen Sie das hintere Paneel in die dafür geeigneten Rillen im Bodenpaneel.

Bedenken Sie, dass das hintere Paneel keine Eigenstabilität hat, solange die Seitenpaneele noch nicht montiert wurden.

#### 4. MONTAGE DER SEITENPANEELE

Verbinden Sie die Seitenpaneele mit dem Rückenwandpaneel und dem Bodenpaneel indem Sie sie auf die Furchen des Bodenpaneels aufsetzen und anschließend die Teile fest Zusammenstecken. Jedes Seitenpaneel hat eine weiße Markierung um festzustellen an welcher Seite das jeweilige Paneel anzubringen ist. So ist das Paneel mit der Aufschrift „RIGHT PANEL“ an der rechten Seite der Infrarotkabine anzubringen, wenn Sie die Kabine von der Front betrachten.



#### 5. MONTAGE DES FUSS-HEIZUNGSPANEELS

Schieben Sie die/das Heizungspaneel(e) entlang der vertikalen Holzschienen ein. Das Fuss-Heizpaneel muss so positioniert werden, dass der „TOP“ Sticker nach oben und die Heizfläche nach außen zeigt. Achten Sie vor Kratzer oder anderen Beschädigungen während der Montage!



#### 6. VERBINDEN DER HEIZKABEL

Stecken Sie das Heizkabel durch die dafür geeignete Ausnehmung in dem hinteren Paneel. Stellen Sie sicher, dass die Verbindungsstelle sicher und von außen geschützt ist.



#### 7. MONTAGE DES SITZPANEELS

Schieben Sie das Sitzpaneel entlang der horizontalen Holzschienen. Stellen Sie sicher, dass der „BACK“ Sticker nach hinten an das hintere Paneel zeigt, die glatten und fertigen Seiten des Sitzpaneels nach oben und vorne zeigen.



#### 8. MONTAGE DES LINKEN SEITENPANEELS

Verbinden Sie das linke Seitenpaneel mit dem hinteren und dem Bodenpaneel durch verschließen der Schnallen oder durch das Steckprinzip. Jedes Seitenpaneel hat eine weiße Markierung um festzustellen, welches Paneel für welche Seite geeignet ist. Daher ist das Seitenpaneel mit der Aufschrift „LEFT PANEEL“ an der linken Seite anzubringen, wenn man die Sauna von der Front betrachtet.



## 9. MONATAGE DES VORDEREN PANEELS

Platzieren Sie das vordere Paneel an der Stelle, wo der „FRONT“ Sticker angebracht ist. Passen Sie die Schrauben an beiden Seiten an und sichern Sie diese, indem Sie alle Schrauben fest anziehen.



## 10. MONTAGE DES OBEREN PANEELS

1. Öffnen Sie die beweglichen Teile (wenn vorhanden) am oberen Paneel.



2. Legen Sie das obere Paneel über alle unteren verbundenen Paneele.
3. Stecken Sie die Heizkabel durch die Löcher rund um das obere Paneel.
4. Platzieren Sie nun vorsichtig das obere Paneel über den unten zusammen gebauten Paneelen. Wenn alle vier Ecken genau ineinander passen, drücken Sie das obere Paneel vorsichtig nach unten, bis es sich genau an die Form des unteren Teils der Kabine anpasst.
5. Stellen Sie sicher, dass kein Stromkabel zwischen den Paneelen eingeklemmt wurde!
6. Verbinden Sie zum Schluss alle Kabel mit den fertigen Anschlüssen.



## 11. STROMANSCHLUSS

### VERSION A:

Alle Stromkabel die innerhalb der Wand verlaufen, sind auch innerhalb der Wand miteinander verbunden. Verbinden Sie die Stromkabel am oberen Paneel.

1. Stecken Sie das Heizkabel durch die dafür geeignete Ausnehmung in dem hinteren Paneel. Stellen Sie sicher, dass die Verbindungsstelle sicher und von außen geschützt ist.





Stecken Sie den Verbindungsstecker an die Innenseite des Steuerungsgerät in den geeigneten Steckanschluss. Stellen Sie

## 12. MONTAGE DES TÜRGRIFFS

Montieren Sie die inneren und äußeren Türgriffe.

1. Passen Sie den Türgriff an die zwei vorhandenen Löcher an der Außenseite der Tür an und halten Sie den Griff an die Kante der Tür.
2. Setzen Sie die Schrauben in die Löcher an der Innenseite der Tür und ziehen Sie die Schrauben fest an.



## 13. DIMMBARE STRAHLER

Einstellung der Heizungstemperatur



**VERBINDEN SIE NUN DAS STROMKABEL MIT EINER GEEIGNETEN STECKDOSE.**

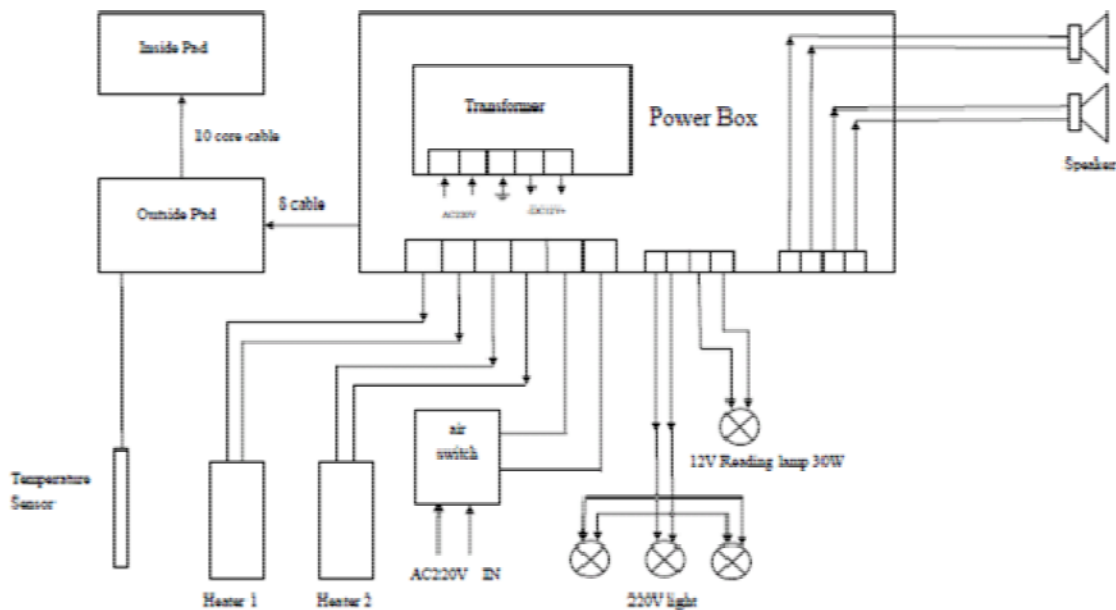
**DIE INFRAROTKABINE IST NUN FERTIG MONTIERT UND SOMIT BETRIEBSBEREIT!**

## Bedienung des Digitalen Kontrollelements



1. Drücken Sie die EIN/AUS Taste, um die Kabine einzuschalten. Das Licht bei der Power-Status-Anzeige schaltet sich ein.
2. Drücken Sie nun bei der Zeitauswahl ▲ oder ▼ um die Zeit zu ändern. Diese können Sie jederzeit erneut ändern.
3. Um die Temperatur zu ändern, drücken Sie die ▲ oder ▼ Taste. (Maximale Einstellung 60°).
4. Drücken Sie den LICHT Knopf, um das Licht außen ein- oder auszuschalten.
5. Wenn die Zeit auf 00 steht, hört die Kabine automatisch auf zu heizen. Sie können jedoch die Zeit erneut einstellen.
6. Um den Vorgang abzubrechen oder um die Kabine auszuschalten, drücken Sie die EIN/AUS Taste. Die Kabine schaltet sich komplett ab.
7. Um die USB/MP3 Funktion nützen zu können, stecken Sie den USB Stick hinein und drücken Sie die Mp3 Taste.
8. Um die Radio Funktion zu nutzen, drücken Sie die FM Taste.
9. Farblichttherapie → die Farbe kann durch drücken geändert werden

## Schaltplan



## Austauschen der(s) Heizungs-Strahler(s) (Flächenstrahler)

Schalten Sie die Kabine komplett ab bzw. ziehen Sie den Netzstecker, sodass diese vom Stromkreis getrennt ist. Schrauben Sie die Flächenstrahler ab. Nehmen Sie die Flächenstrahler heraus und stecken die Kabel ab.

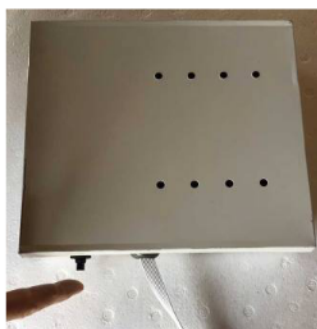
Tauschen Sie den neuen Flächenstrahler aus, verbinden diesen mit dem Kabel und schrauben Sie den Strahler wieder an.



## Die Überprüfung des Überspannungsschutzes

Trennen Sie die Kabine von der Stromzufuhr so dass der Stromkreis unterbrochen ist.

Seitlich befindet sich ein schwarzer Knopf, diesen müssen Sie drücken um die Kabine wieder in Betrieb nehmen zu können, nach dem Drücken schließen Sie die Kabine an die Stromzufuhr an.



## Austauschen der Lampe

Schalten Sie die Kabine komplett ab bzw. ziehen Sie den Netzstecker, sodass diese vom Stromkreis getrennt ist.

Ziehen Sie den kompletten Lichteinsatz von der Decke heraus. Entfernen Sie das Kabel und den Metallstift von der Lampe.

Tauschen Sie jetzt die Lampe aus. Befestigen Sie wieder den Metallstift und schließen das Kabel wieder an.

Installieren Sie die komplette Lampe wieder an der Decke.



## Häufig gestellte Fragen

### 1. Die digitale Steuerung funktioniert nicht.

- a) Das Power Licht leuchtet nicht.
- b) Die Sicherung ist kaputt oder das Stromkabel ist nicht angeschlossen.
- c) Tauschen Sie die Sicherung oder stecken Sie das Stromkabel in die Steckdose.

### 2. Das Licht funktioniert nicht.

- a) Die Glühbirne ist kaputt.  
Wechseln Sie die Glühbirne. Benutzen Sie 12V 10-Watt Glühbirnen.
- b) Die Glühbirne und das Gehäuse sind locker  
Entfernen Sie die Glühbirne und befestigen Sie das Gehäuse erneut. Bringen Sie die Glühbirne danach wieder an.
- c) Die Sicherung ist kaputt.  
Ersetzen Sie die alte Sicherung gegen eine neue.

### 3. Die Heizung funktioniert nicht.

- a) Nur ein Teil der Heizung erwärmt sich.
  - 1) Die Heizung ist kaputt. Ersetzen Sie sie durch eine neue.
  - 2) Ein Teil der Heizung ist nicht richtig angeschlossen. Schliessen Sie die einzelnen Elemente richtig an.
- b) Die gesamte Kabine erhitzt sich nicht
  - 1) Das Relais ist kaputt. Ersetzen Sie es durch ein neues.
  - 2) Die Steuerungseinheit ist kaputt. Tauschen Sie sie gegen eine neue.
  - 3) Der Stecker ist nicht richtig in der Steckdose. Stecken Sie ihn aus und stecken Sie ihn anschließend erneut in die Steckdose.

### 4. Fehlermeldung C4,C6,L3,C...

Wenn im Display folgende Anzeige: C4 oder C6 oder L3 oder einer anderen Meldung von C.. erscheint, dann ist das Bedienteil (LED Display) kaputt und muss ausgetauscht werden.

### 5. Fehlermeldung -- oder 85

Wenn im Display folgende Anzeige: -- oder 85 erscheint, dann ist der Temperaturfühler kaputt und muss ausgetauscht werden.