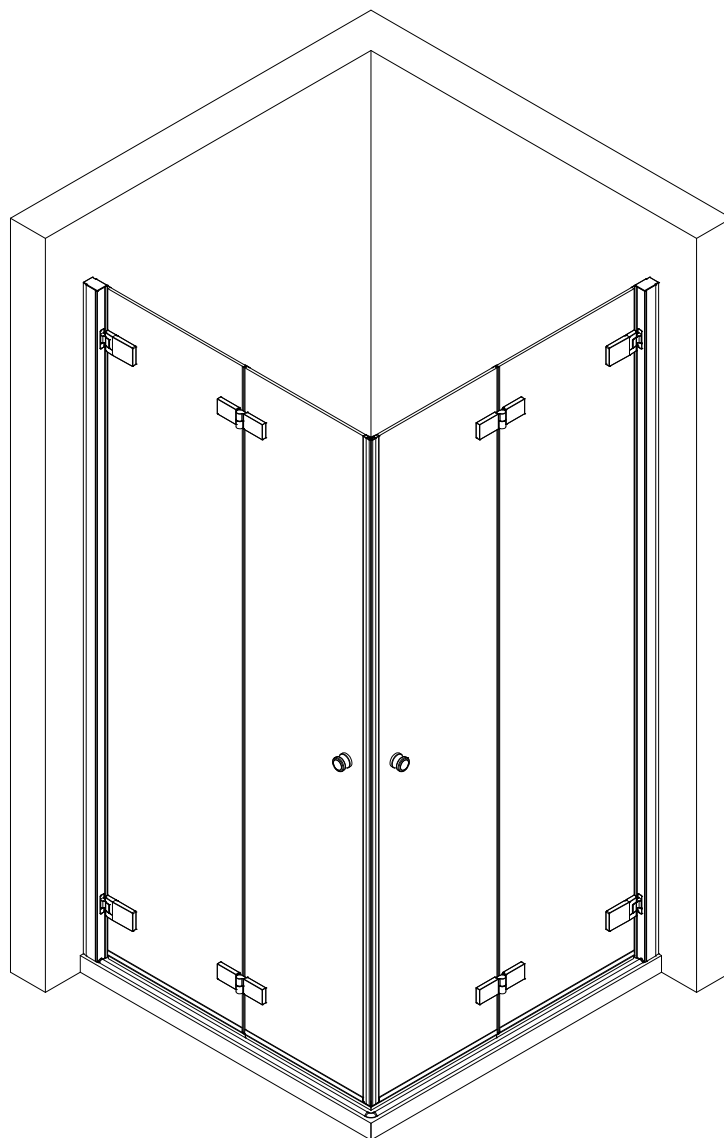
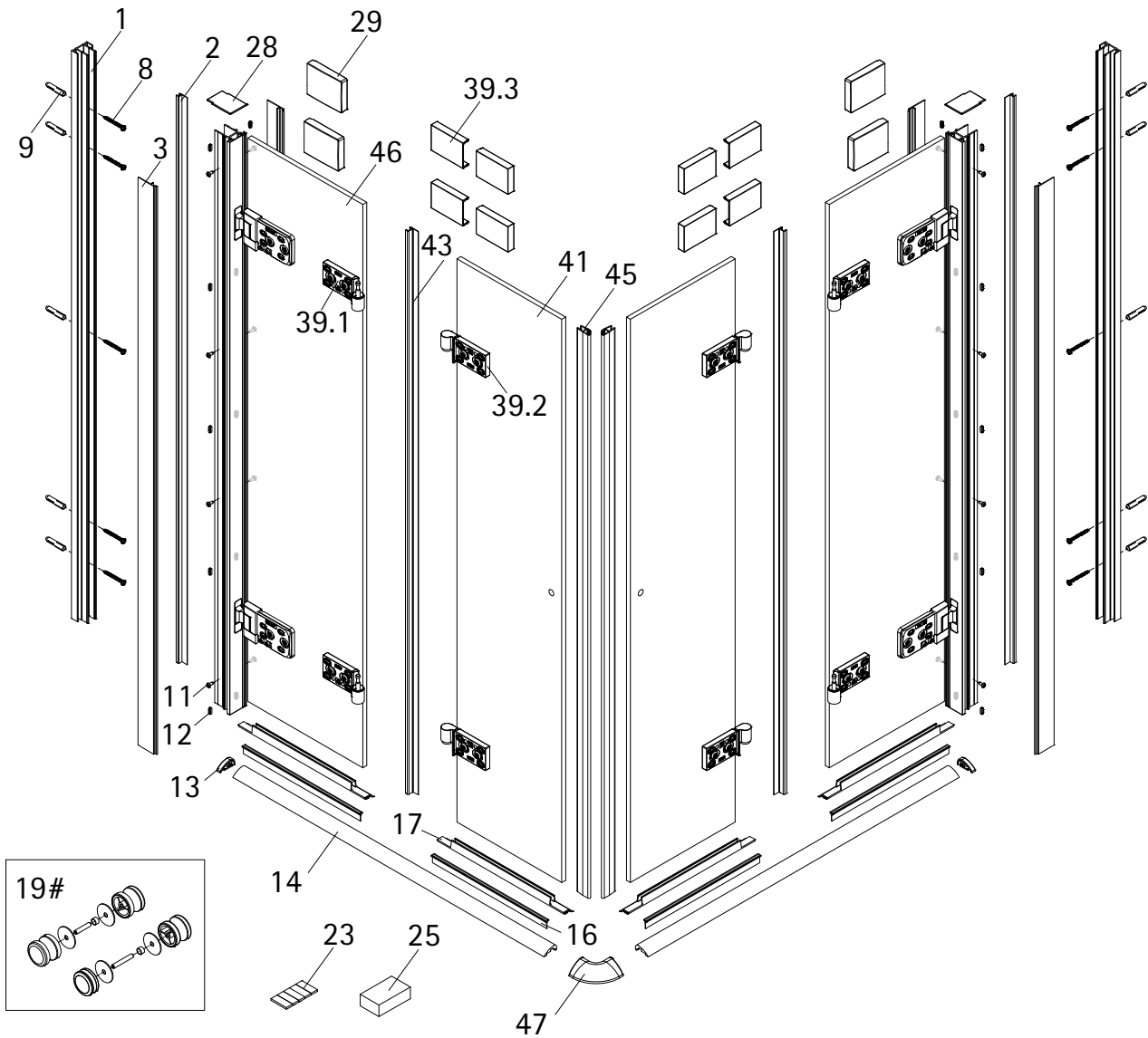


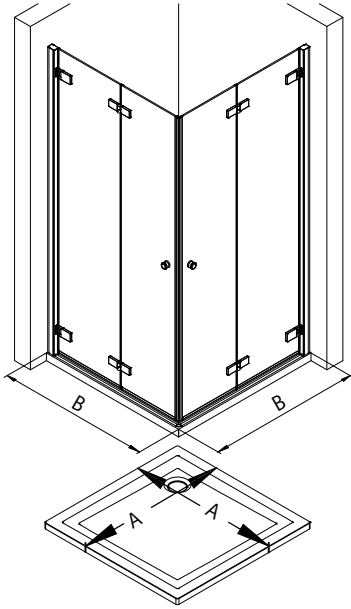
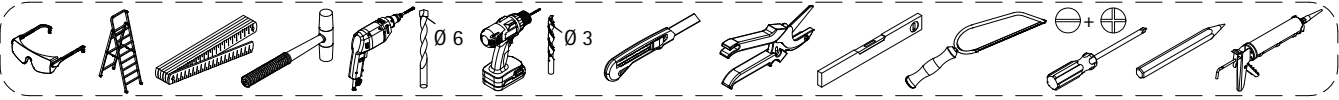
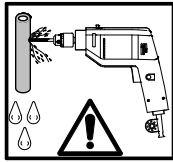
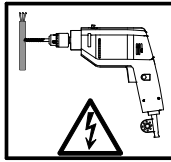
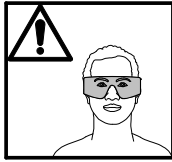
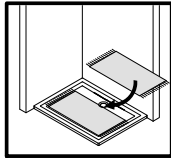
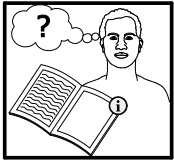


- Montageanleitung
- Assembly instructions
- Notice de montage
- Montagehandleiding
- Návod na montáž
- Instrucțiune de montaj
- Navodila za namestitev
- Installationstruktioener

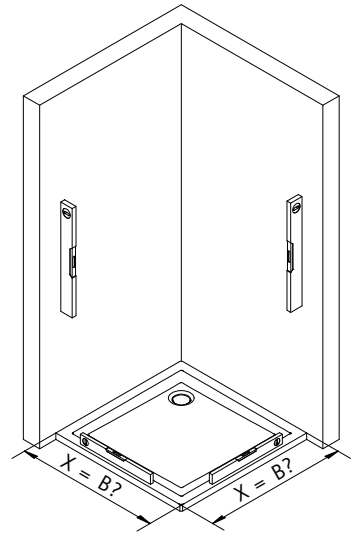




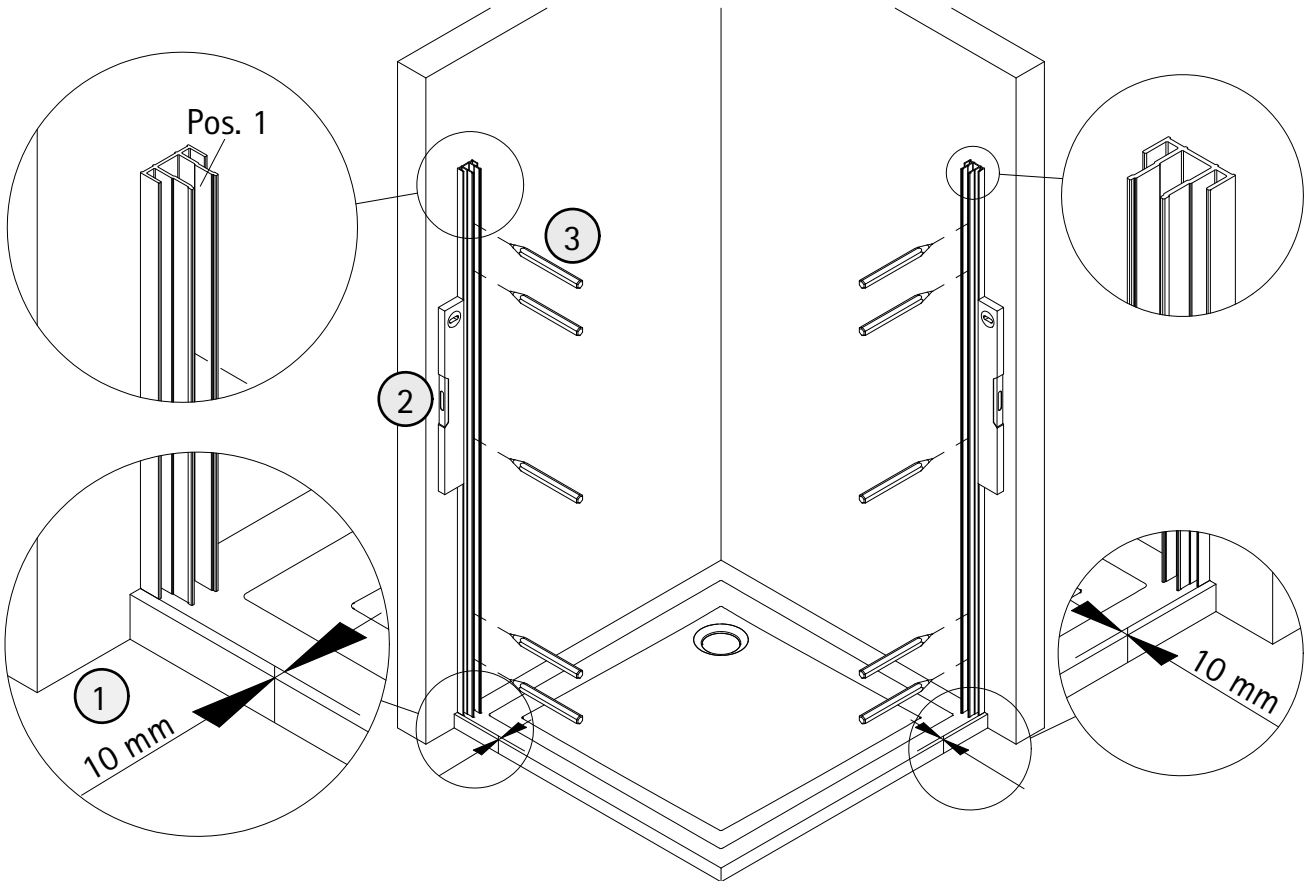
Pos.	Stück	Bezeichnung	Ersatzteil-Nr.	Preis	Pos.	Stück	Bezeichnung	Ersatzteil-Nr.	Preis
1	2x	Wandanschlussprofil	E71230	Stück 79,95 €	25	8x	Montageklotz	E71201	Stück 7,50 €
2	2x	Dichtprofil vertikal	E71065	Stück 19,95 €	28*	2x	Abdeckkappe		
3	4x	Blendprofil	E71249-1	Stück 29,00 €	29	4x	Blende Scharnier	E71293	Stück 16,95 €
8*	10x	Schraube 4,2 x 45 mm			39	4x	Scharnier komplett		
9*	10x	Dübel S6			39.1	4x	Scharnier Festteil		
11*	16x	Schraube 3,5 x 9,5 mm			39.2	4x	Scharnier Türteil		
12*	20x	Klemme			39.3	8x	Blende Scharnier	E71293-2	Stück 16,95 €
13	2x	Endkappe Wasserleiste			41	2x	Türteil inkl. Scharnier		
14	2x	Wasserleiste (inkl. Pos. 13, 23, 47)	E71050	Set 34,95 €	43	2x	h - Dichtung	E71065-2	Stück 19,95 €
16	4x	Einschubdichtung	E71067	Stück 11,95 €	45	2x	Magnet 45°	E71055	Paar 49,95 €
17	4x	Wasserabweisprofil (inkl. Pos. 16)	E71058	Set 34,95 €	46	2x	Tür (inkl. Scharnier und Profil und Scharnier)		
19#	2x	Griff	E71140-45	Stück 79,95 €	47	1x	Kappe Wasserleiste		
		2x Griff Lang - Kurz	E71140-76	Stück 79,95 €			*Schrauben- und Abdeckkappenset	E71200	35,95 €
23*	1x	Klebestreifen							



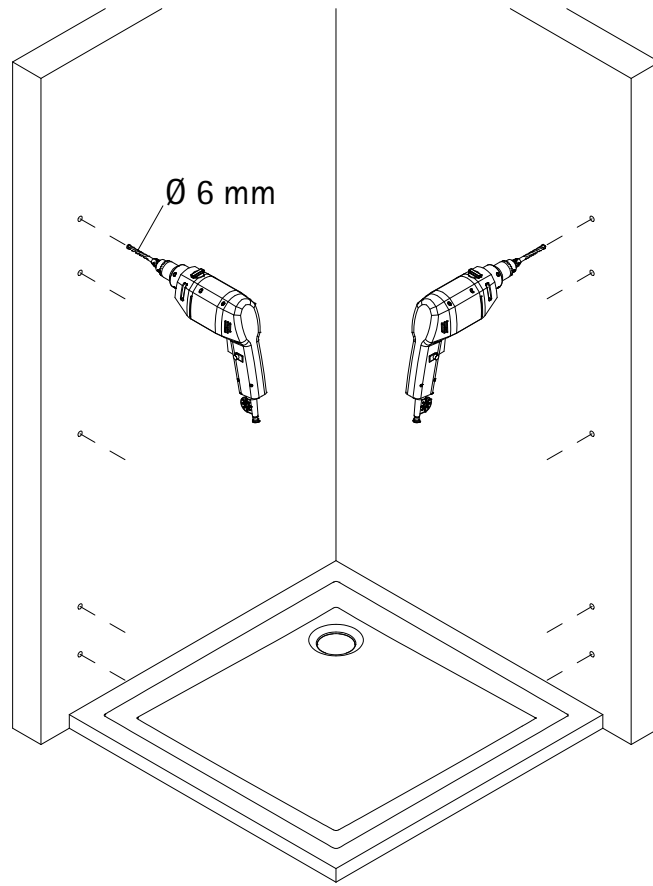
A	B
800 mm	780 - 800 mm
900 mm	880 - 900 mm
1000 mm	980 - 1000 mm



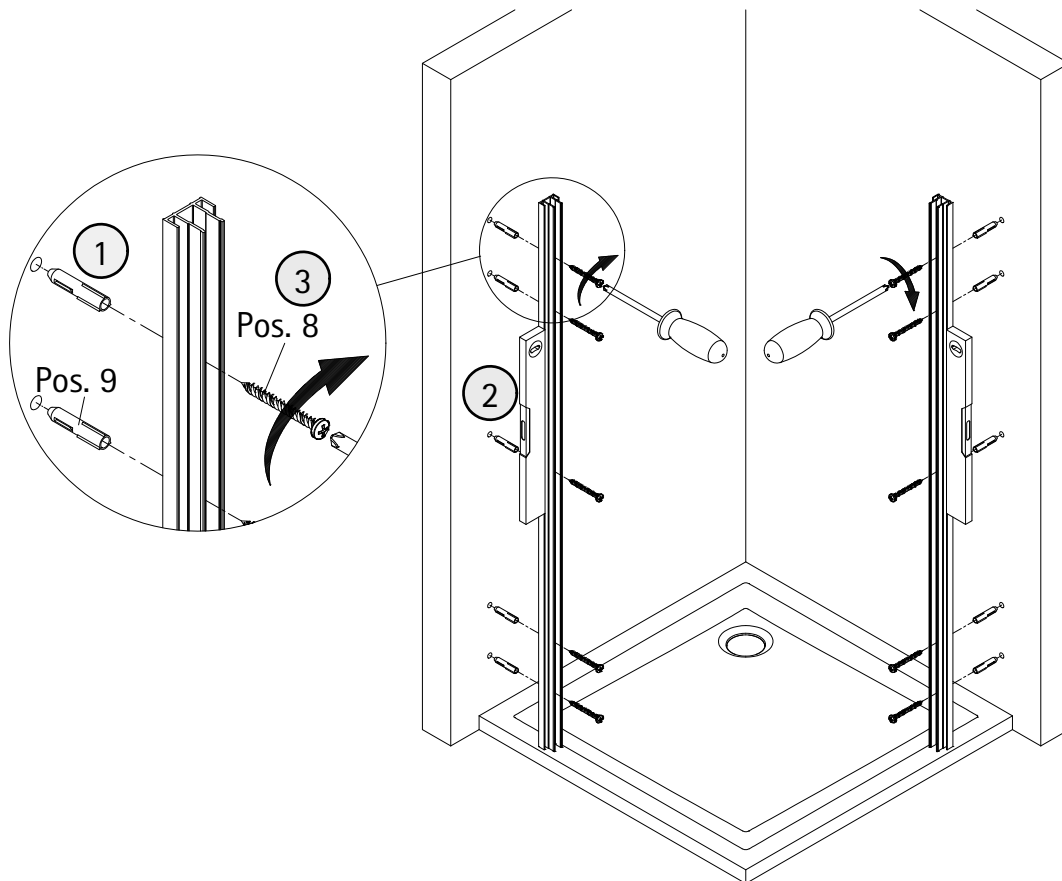
1



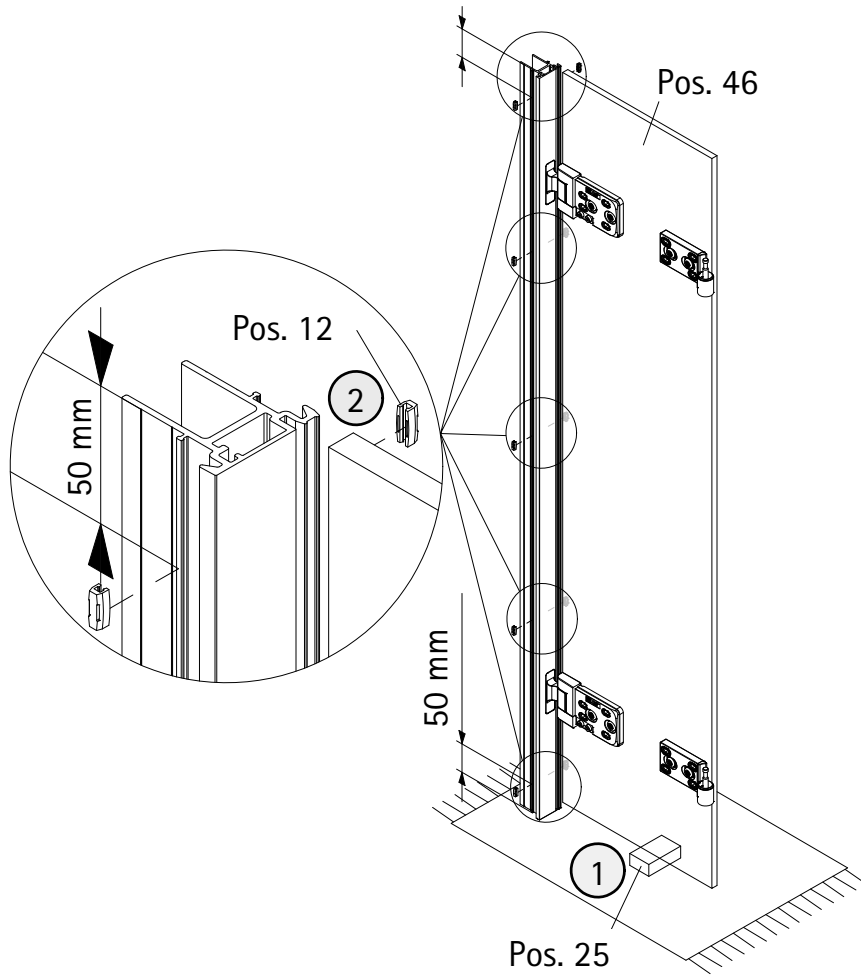
2



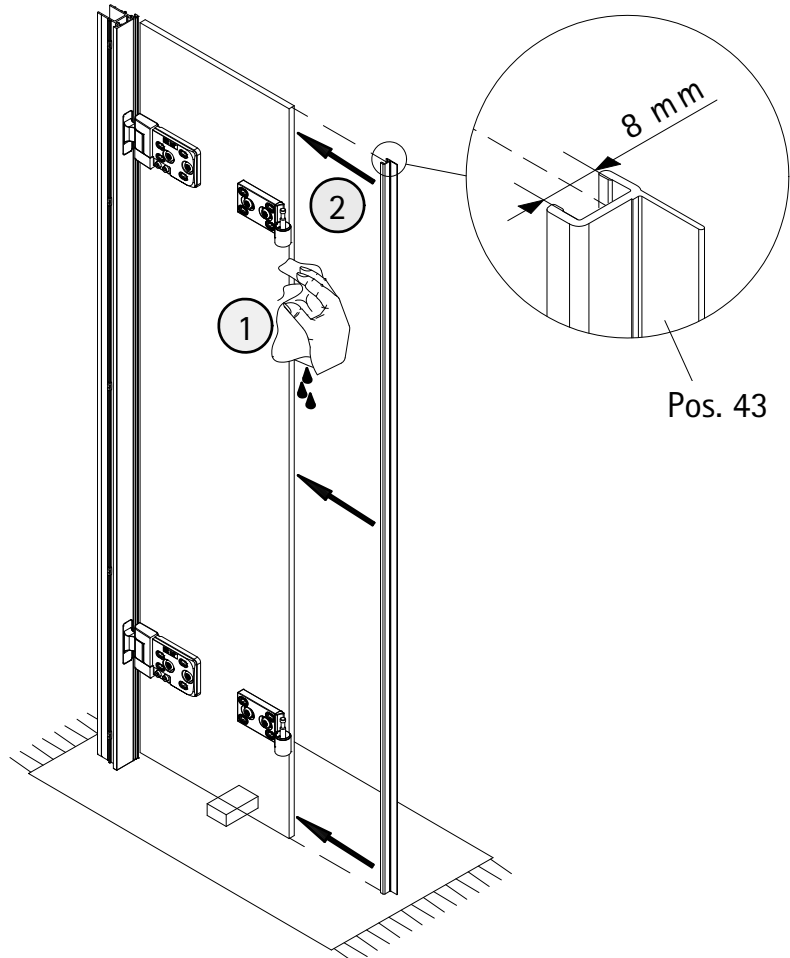
3



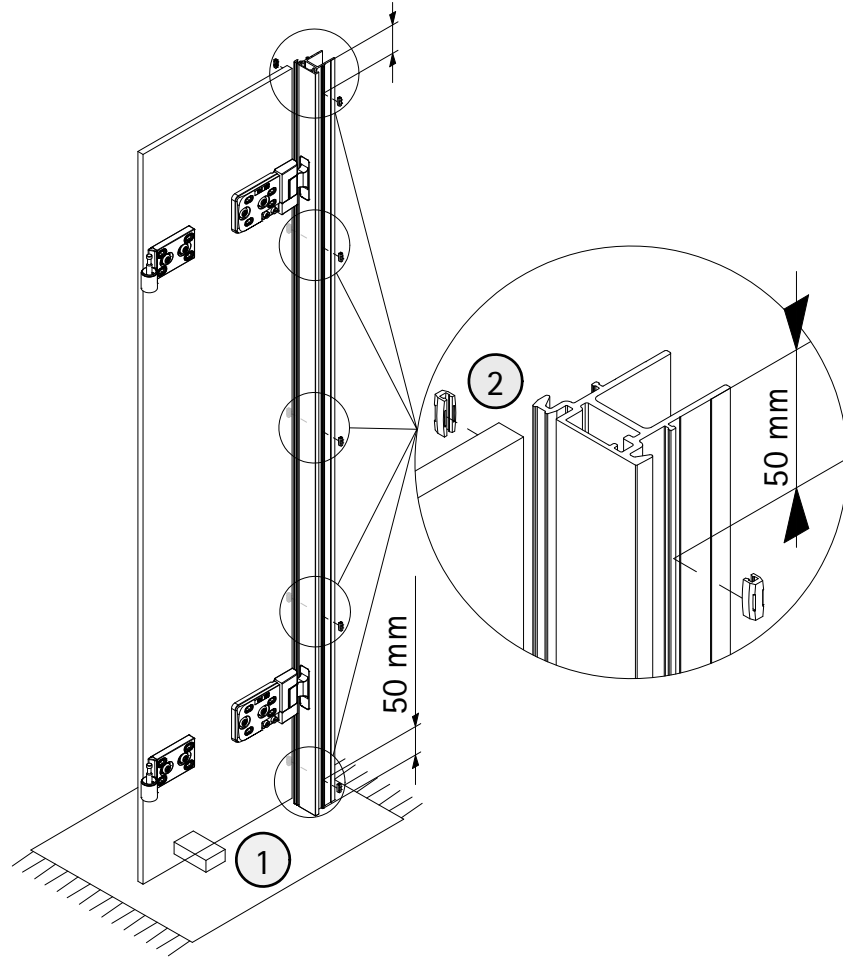
4



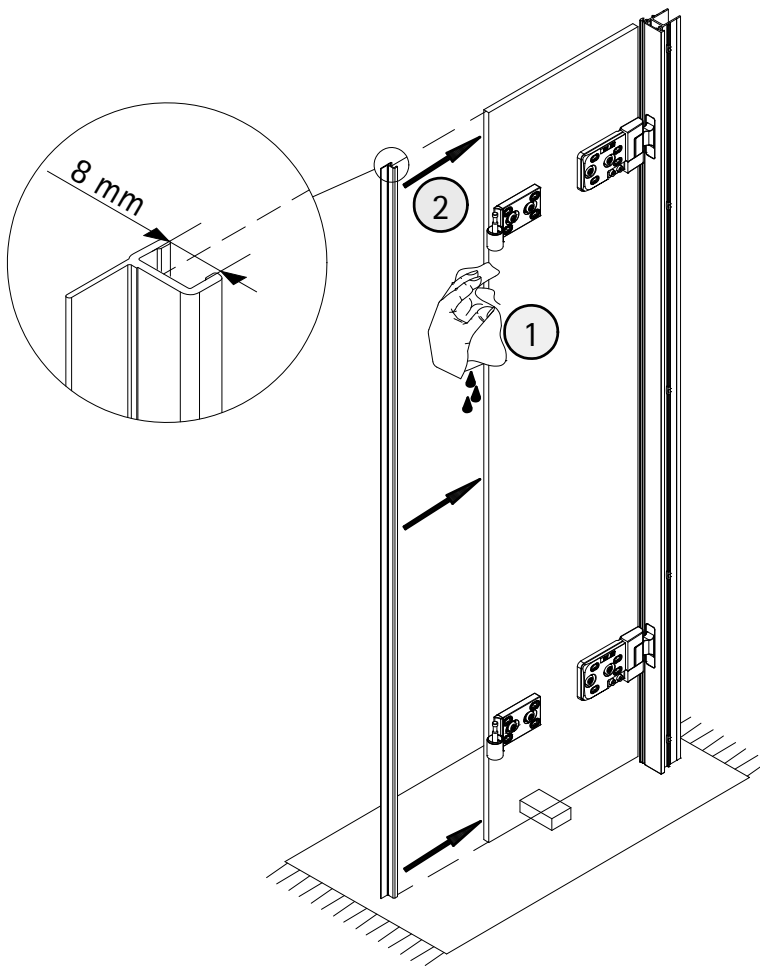
5



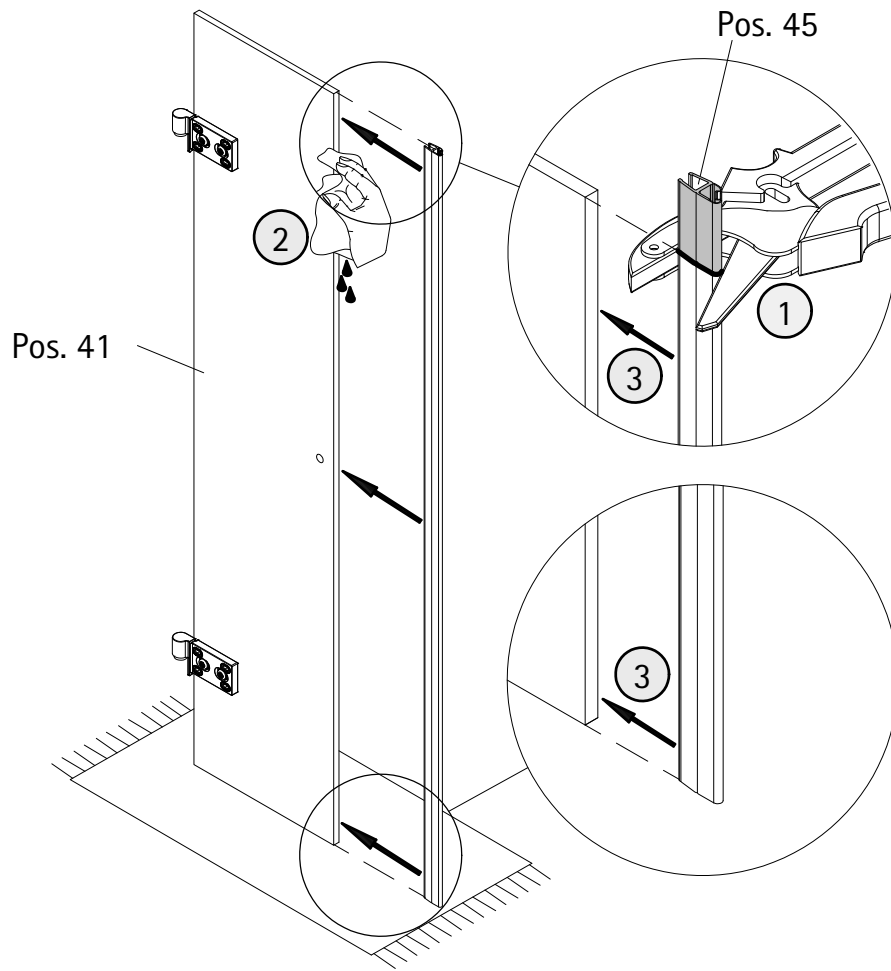
6



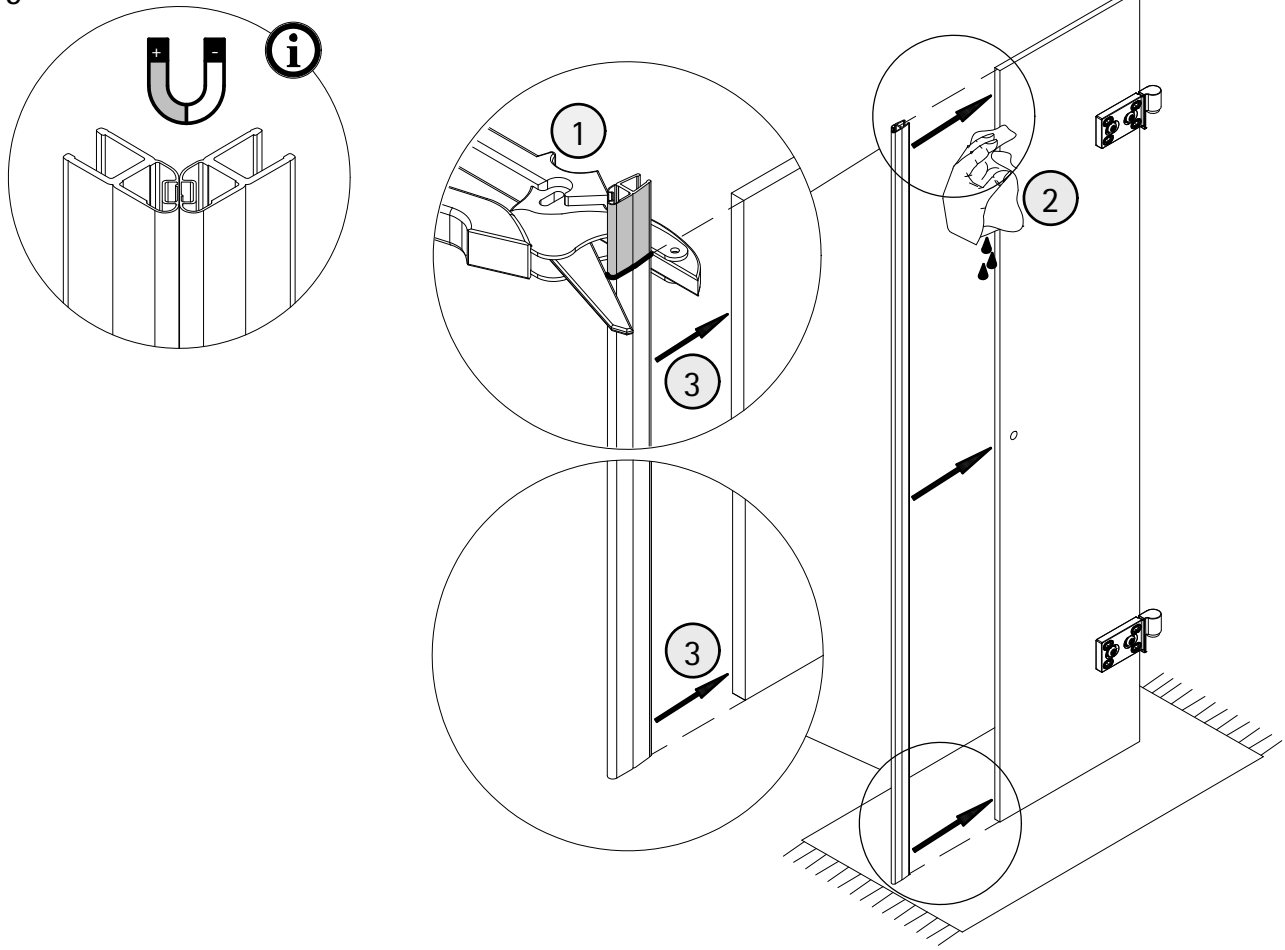
7



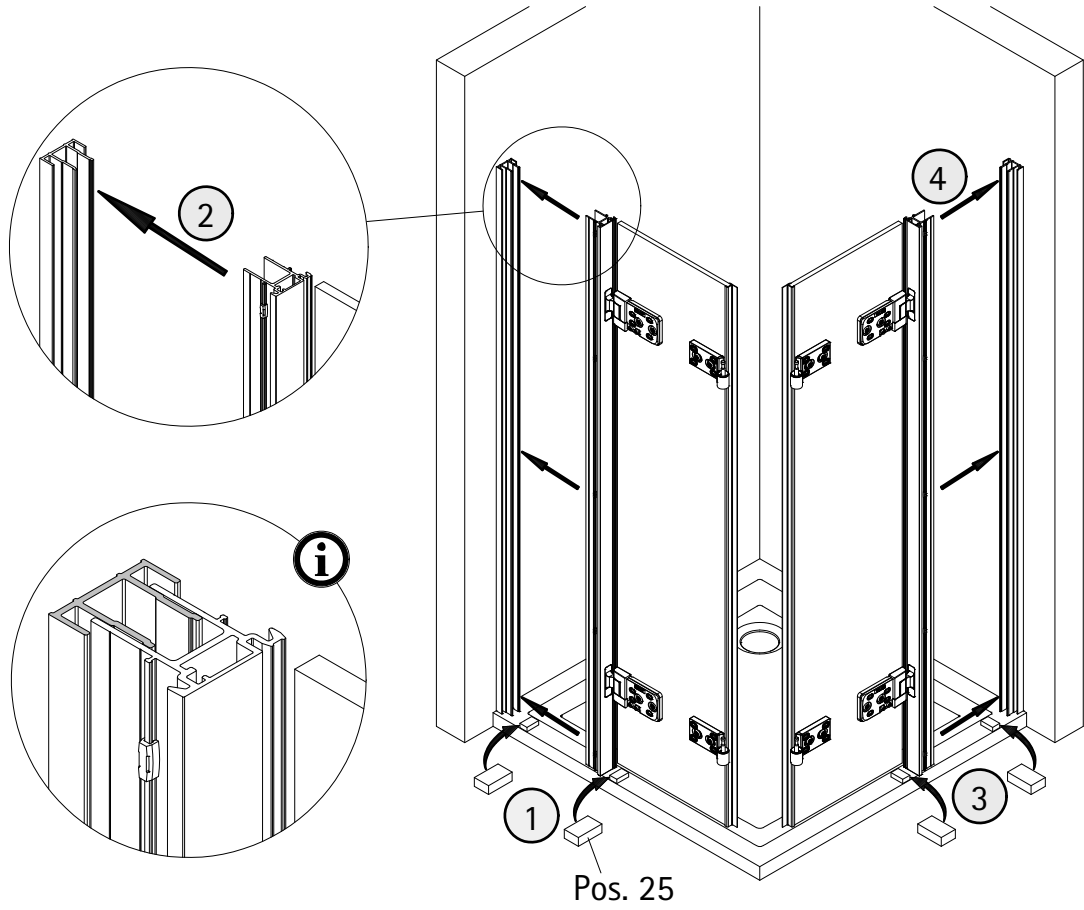
8



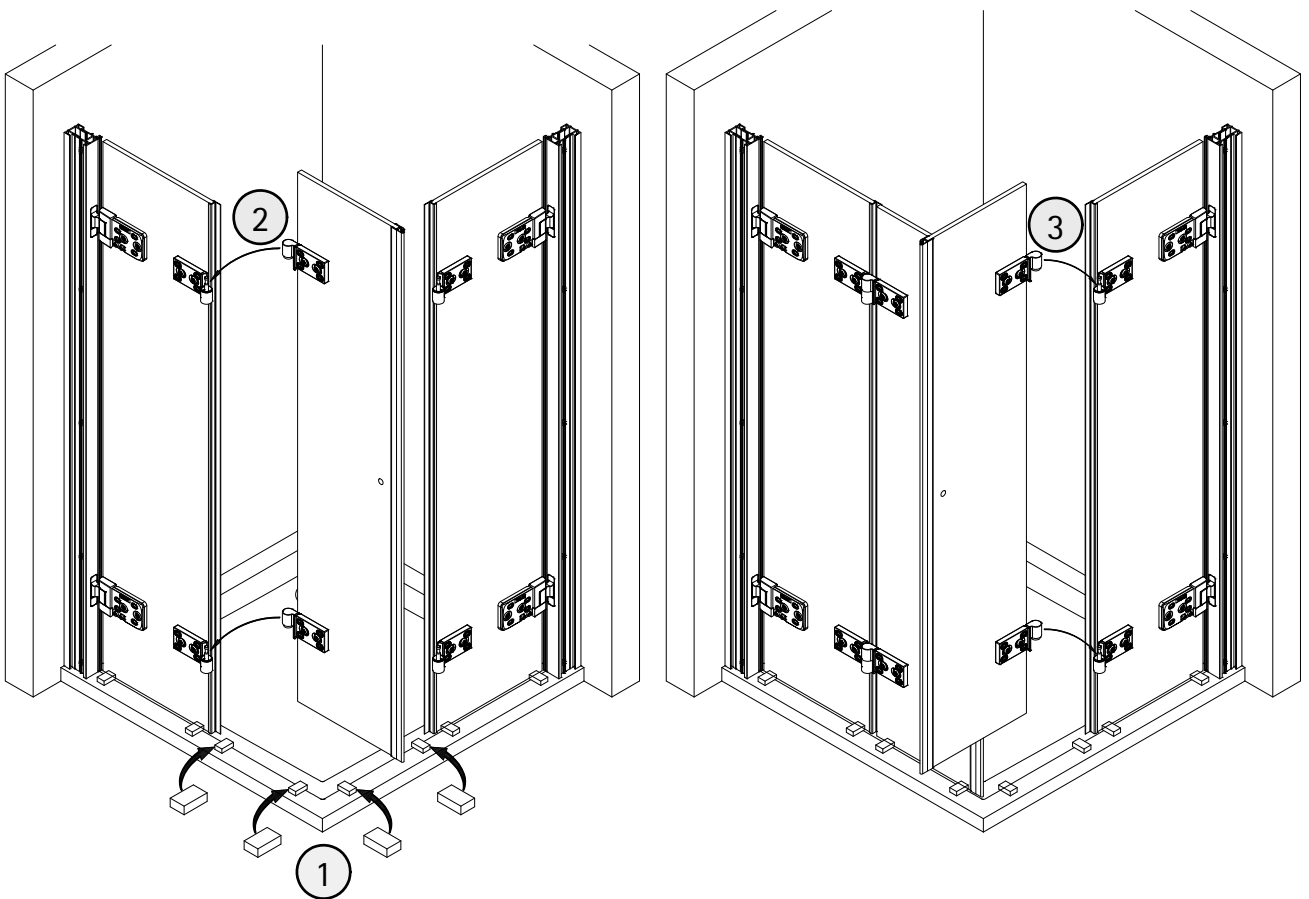
9



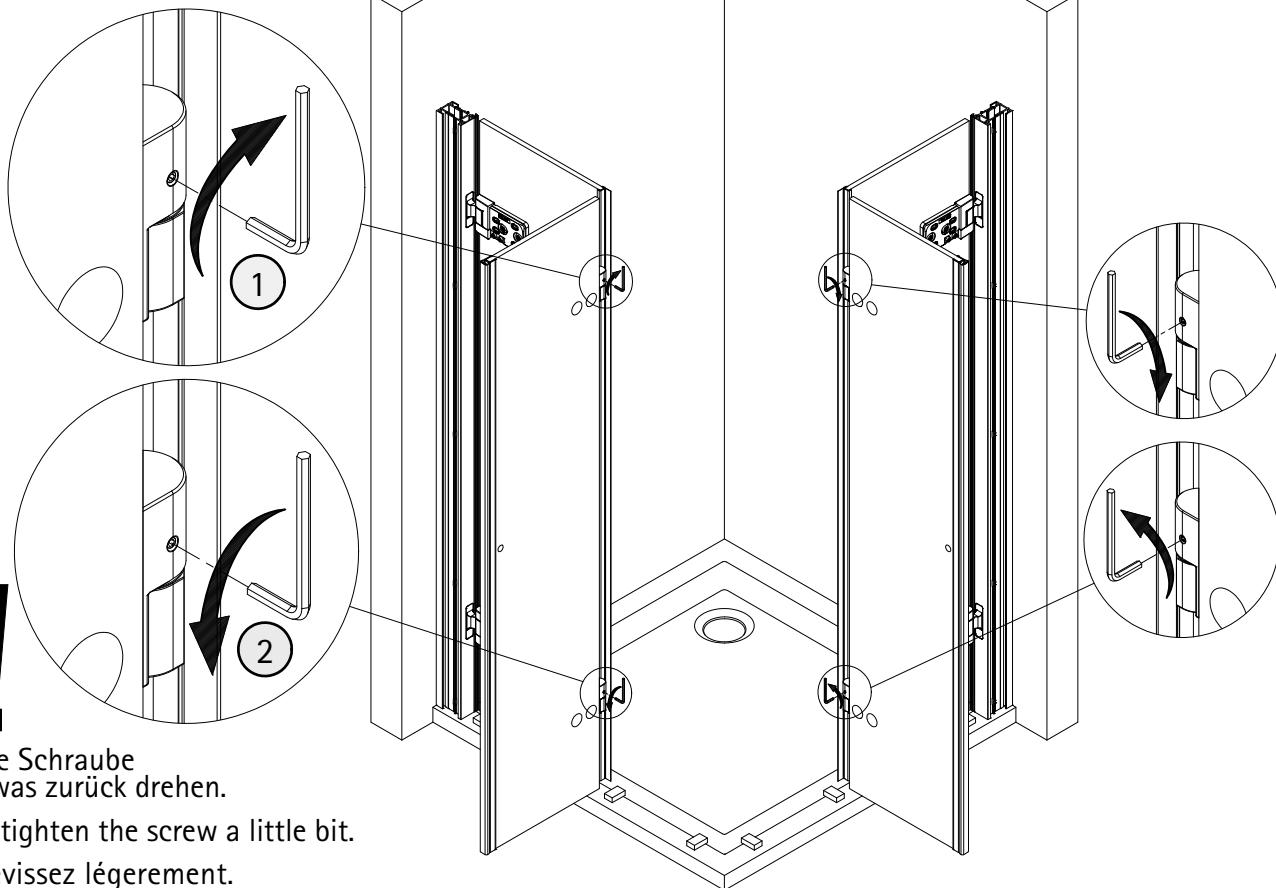
10



11

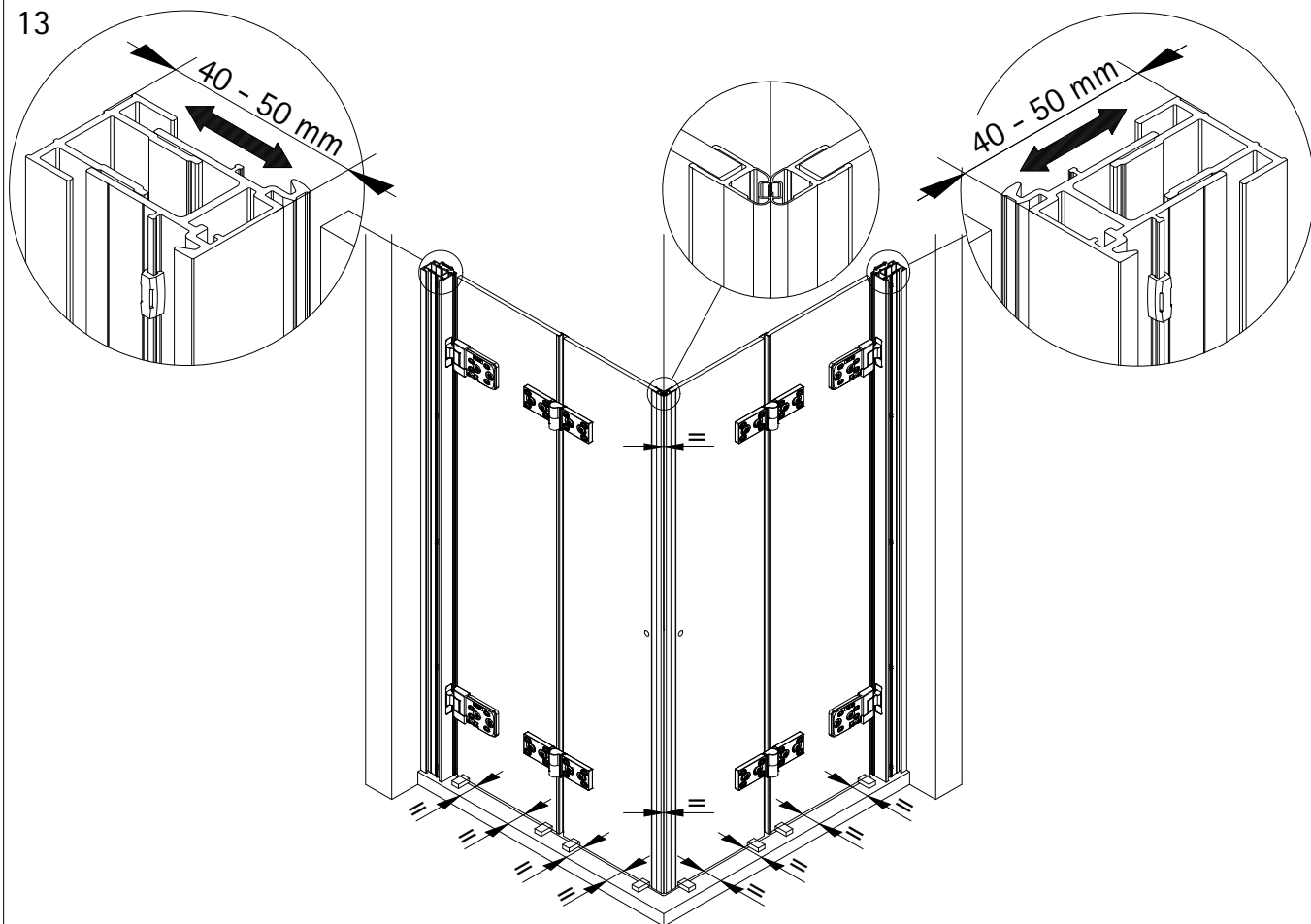


12

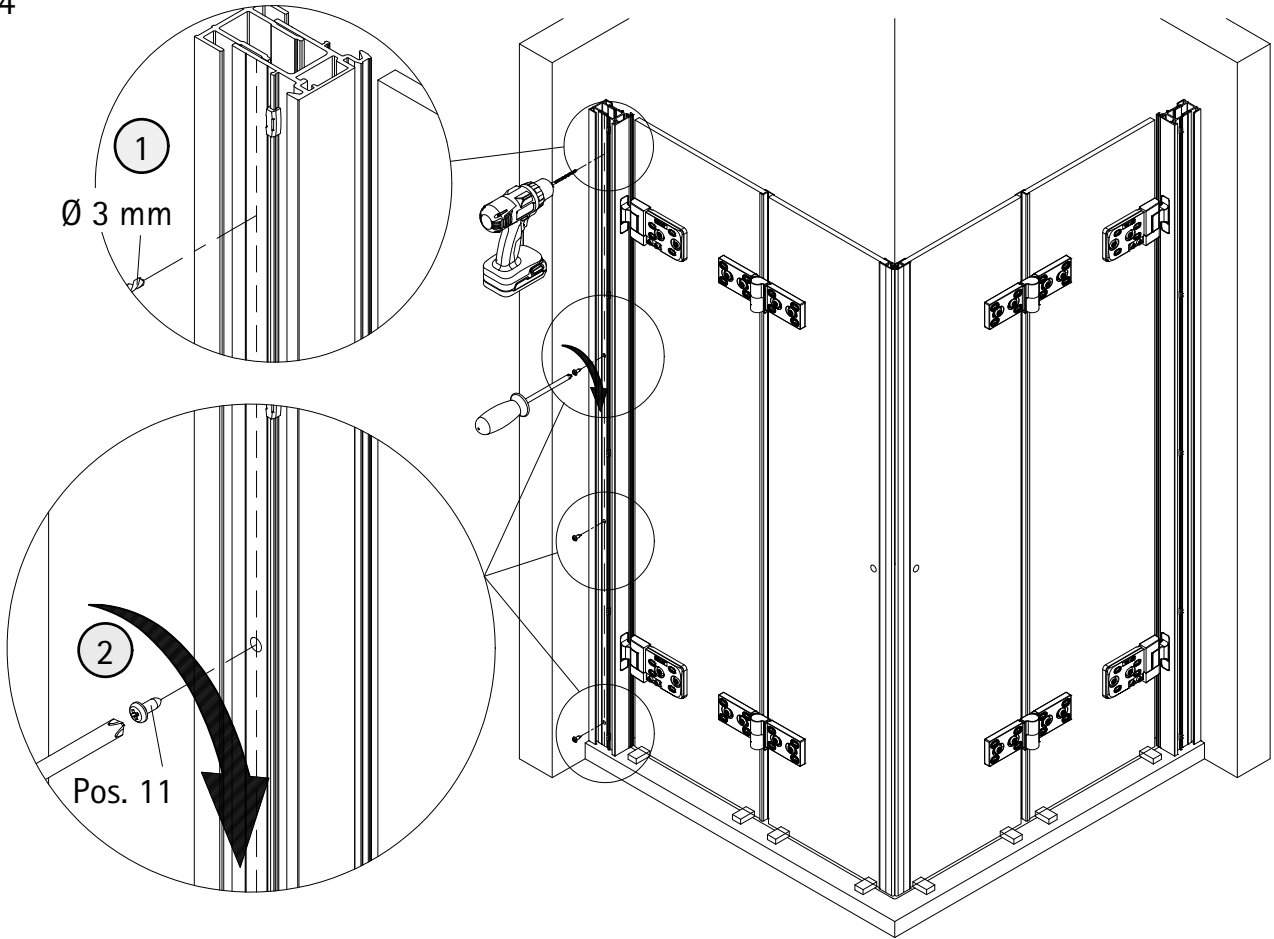


- Die Schraube etwas zurück drehen.
- untighten the screw a little bit.
- Dévissez légèrement.
- Draai schroef licht terug.

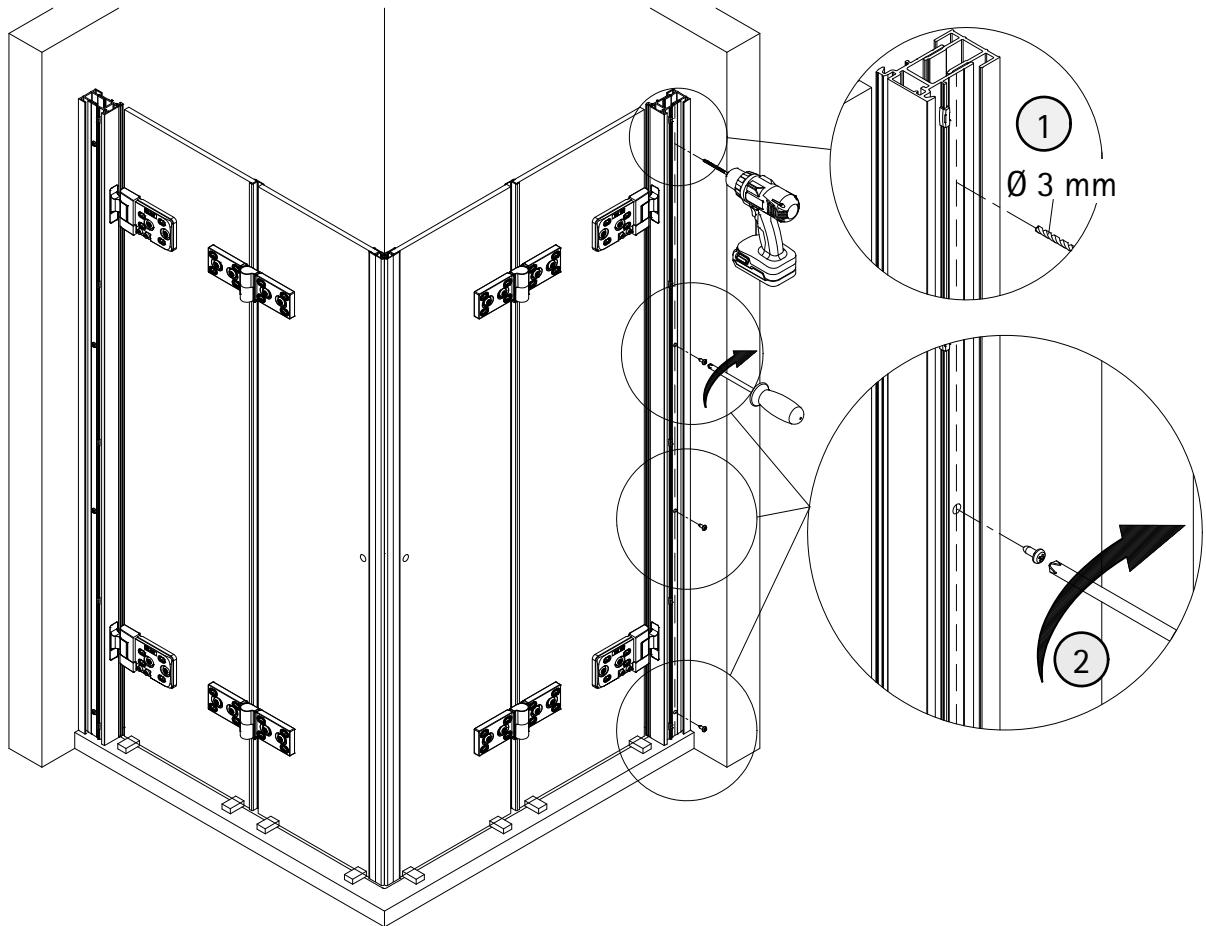
13



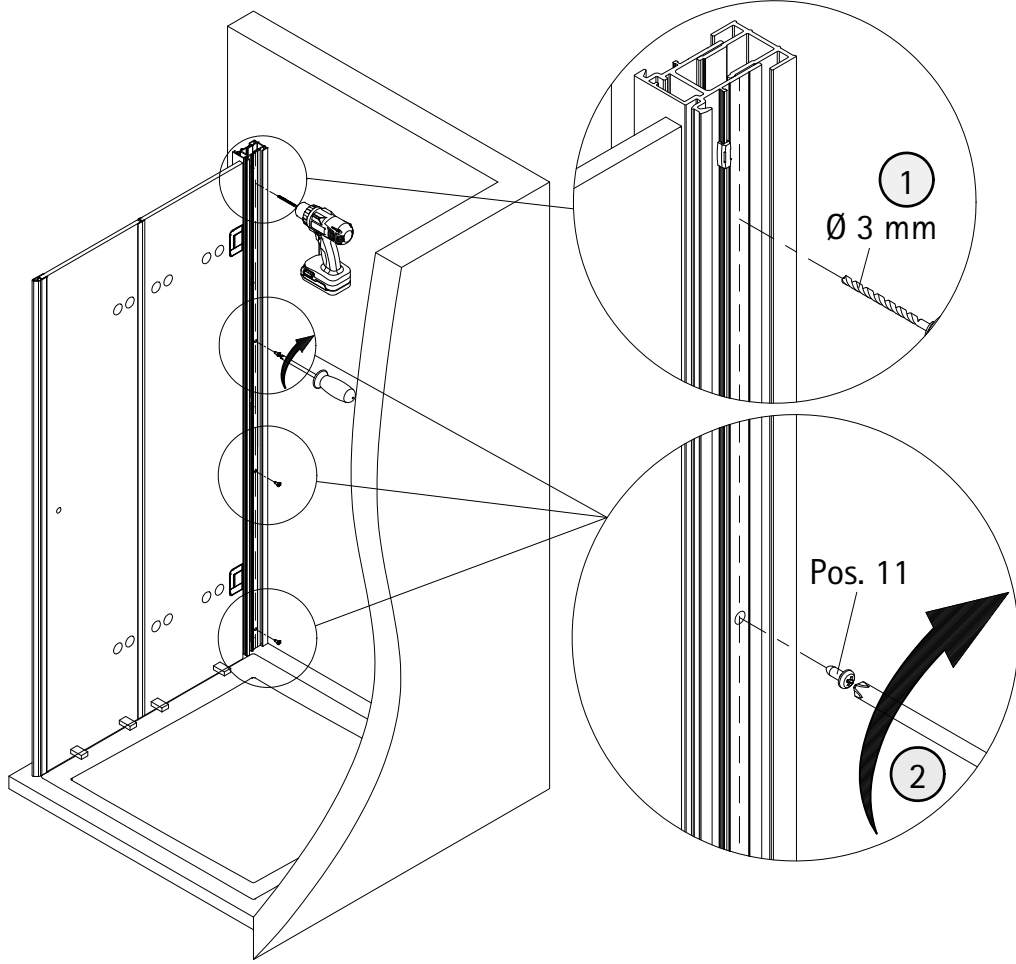
14



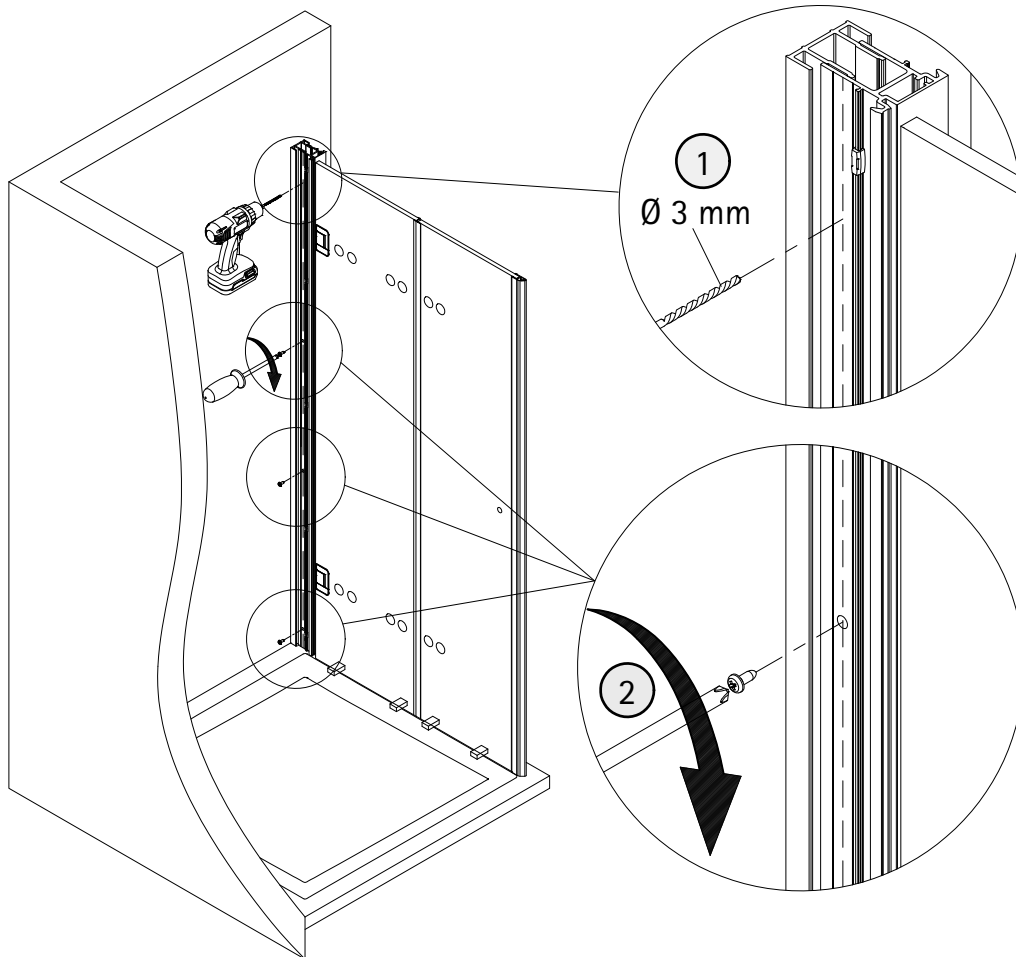
15



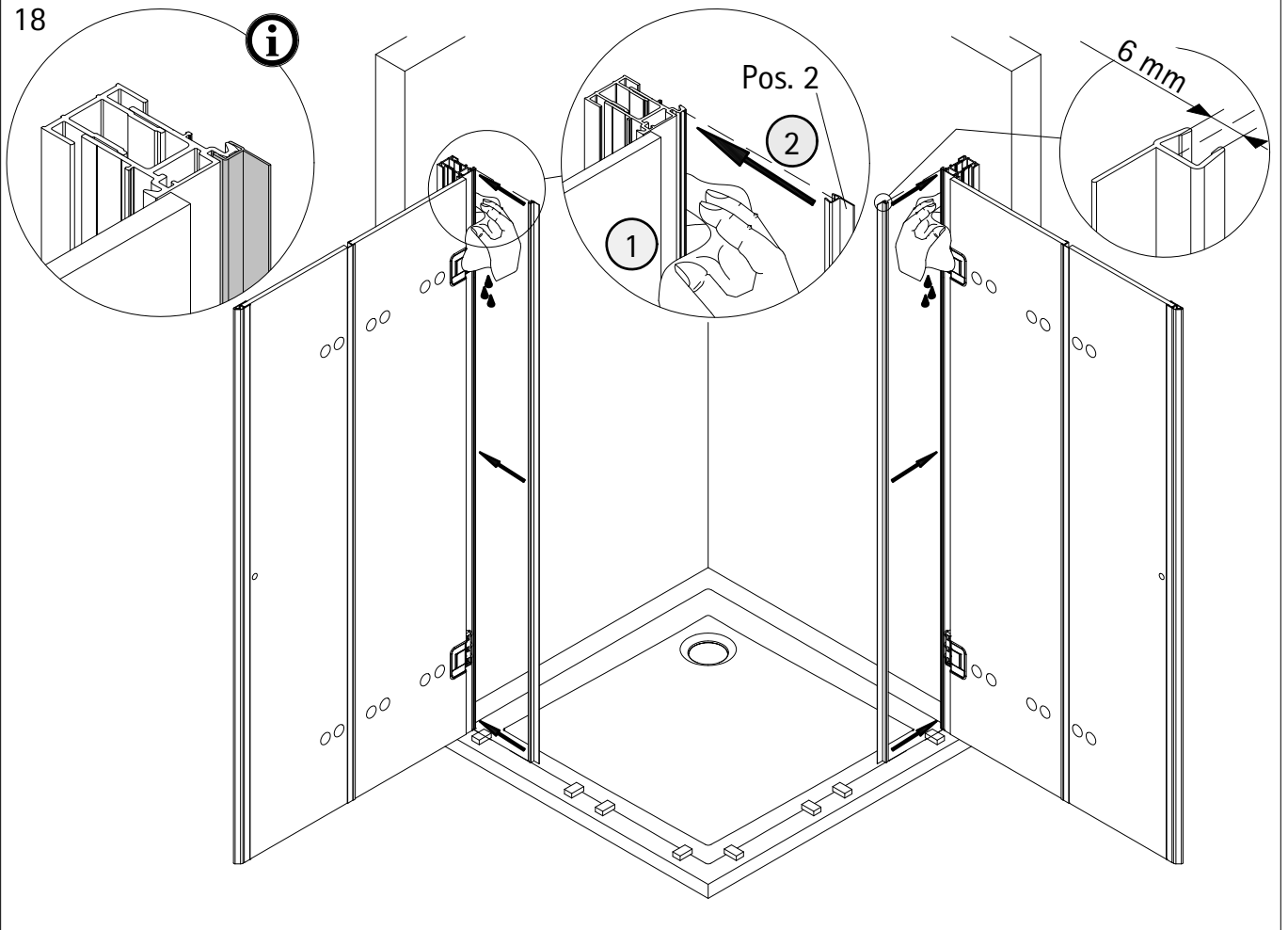
16



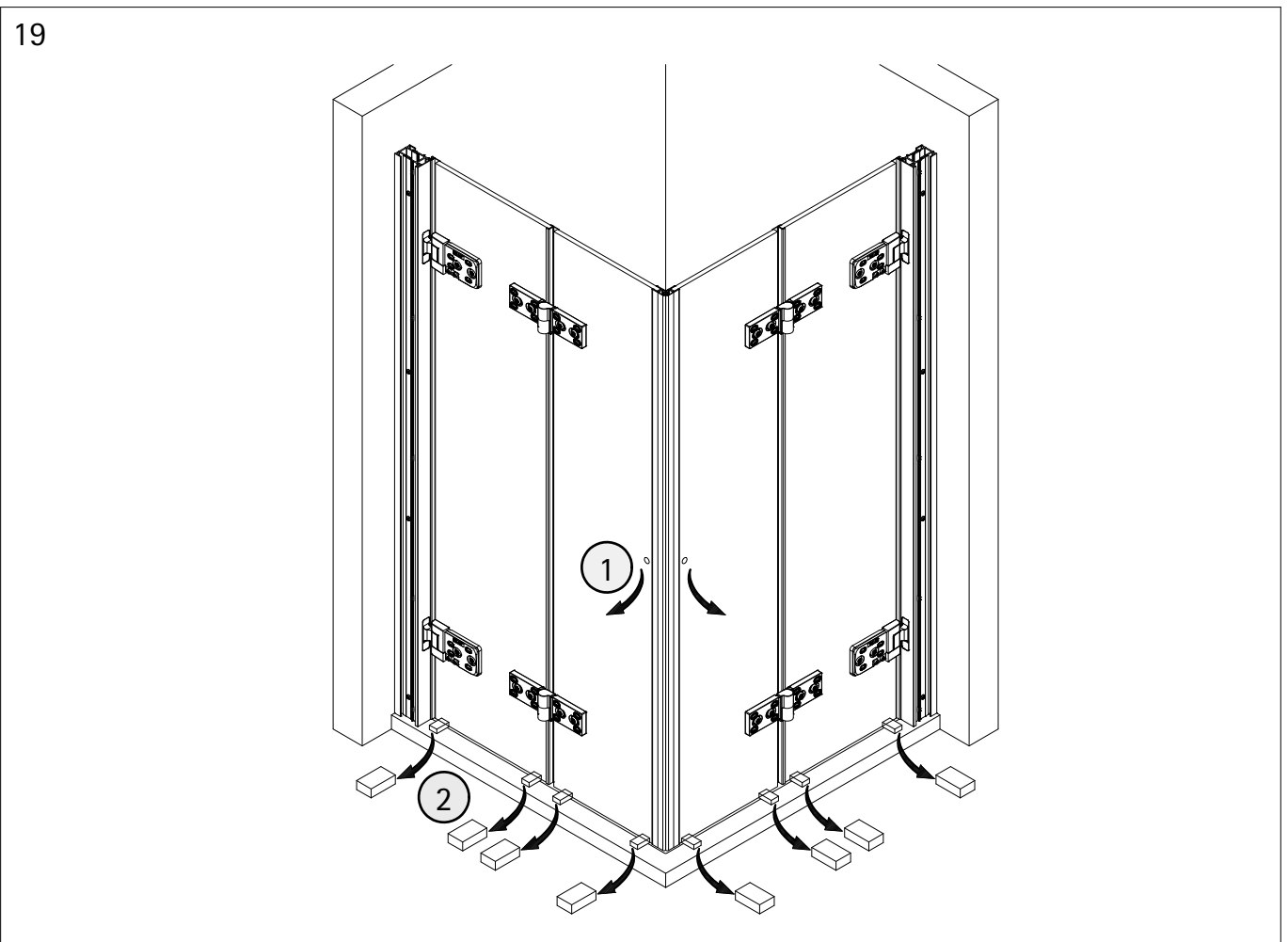
17



18

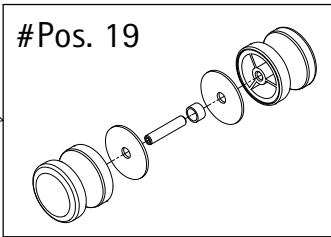
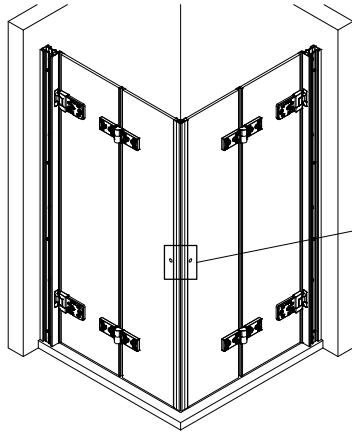
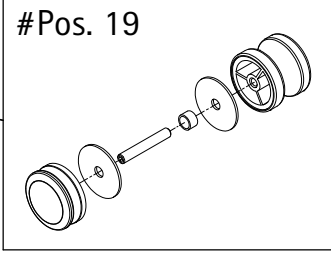
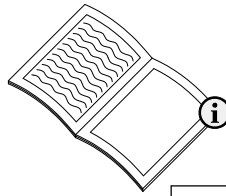
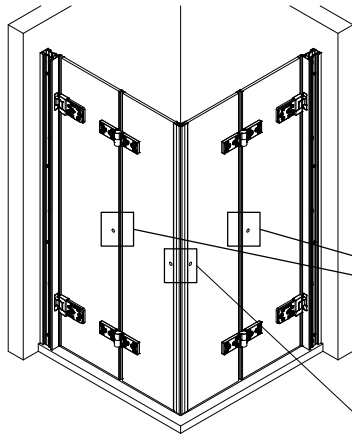


19

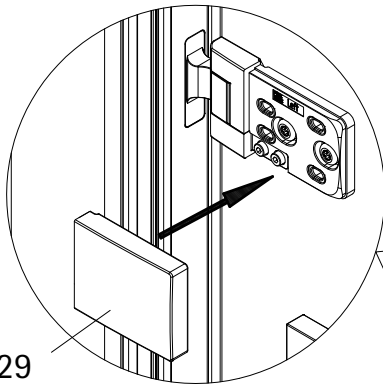


20

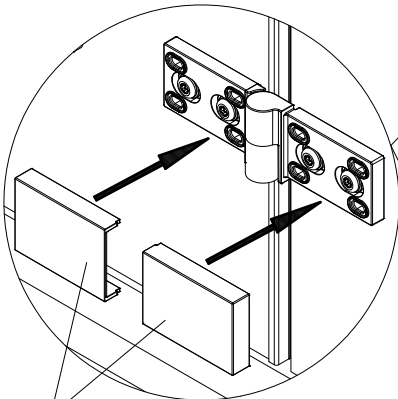
optional, en option, optioneel



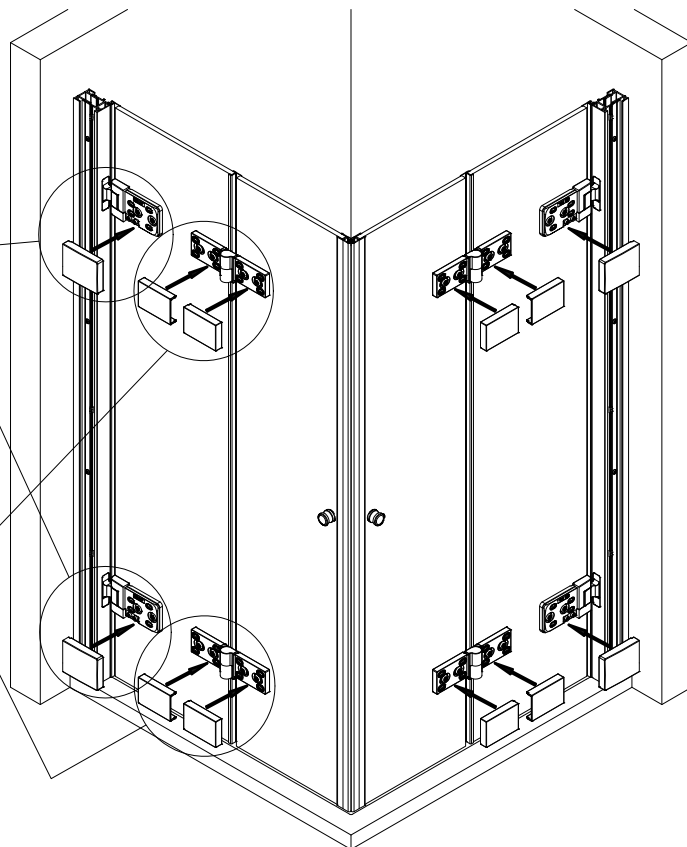
21



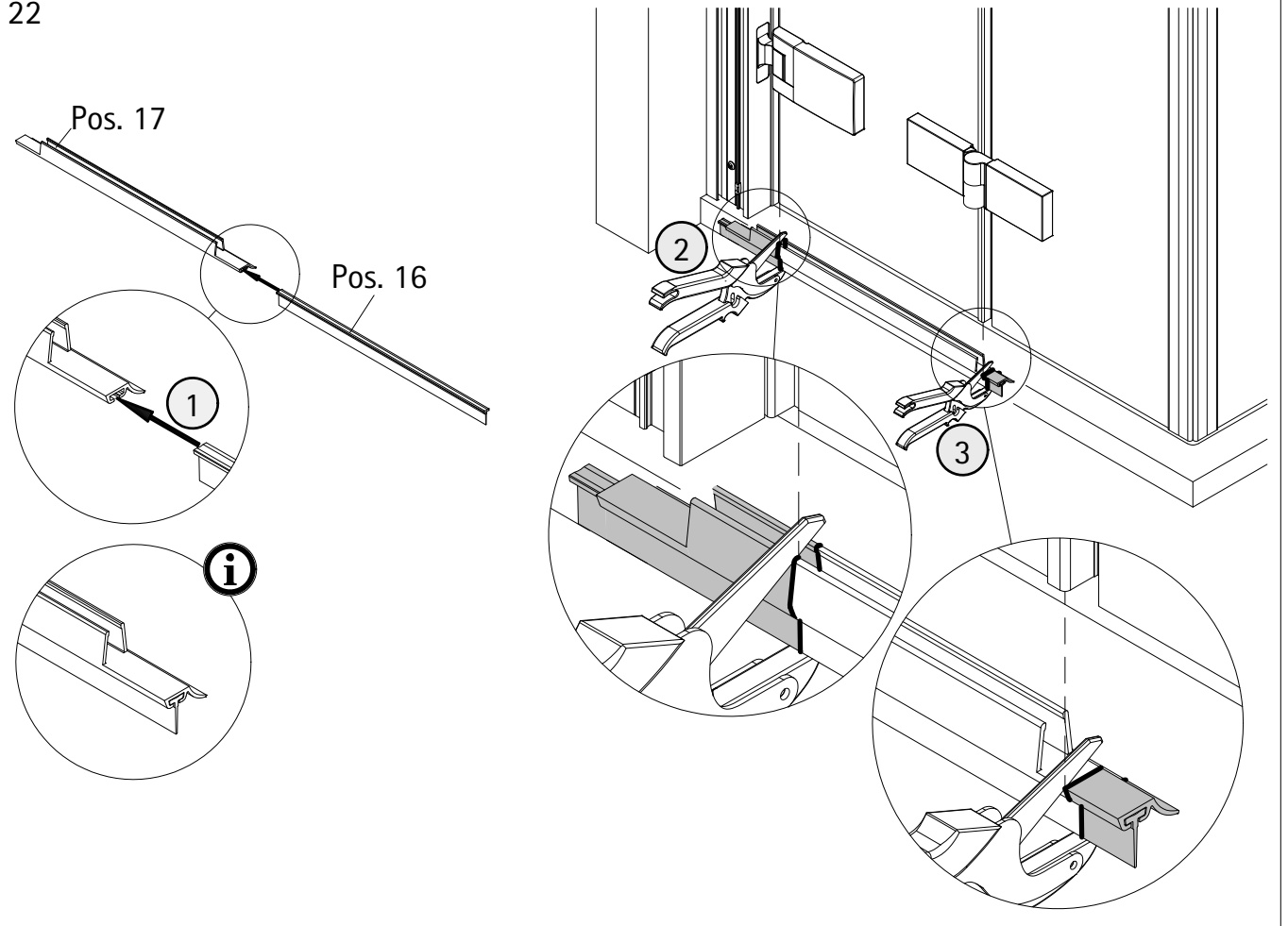
Pos. 29



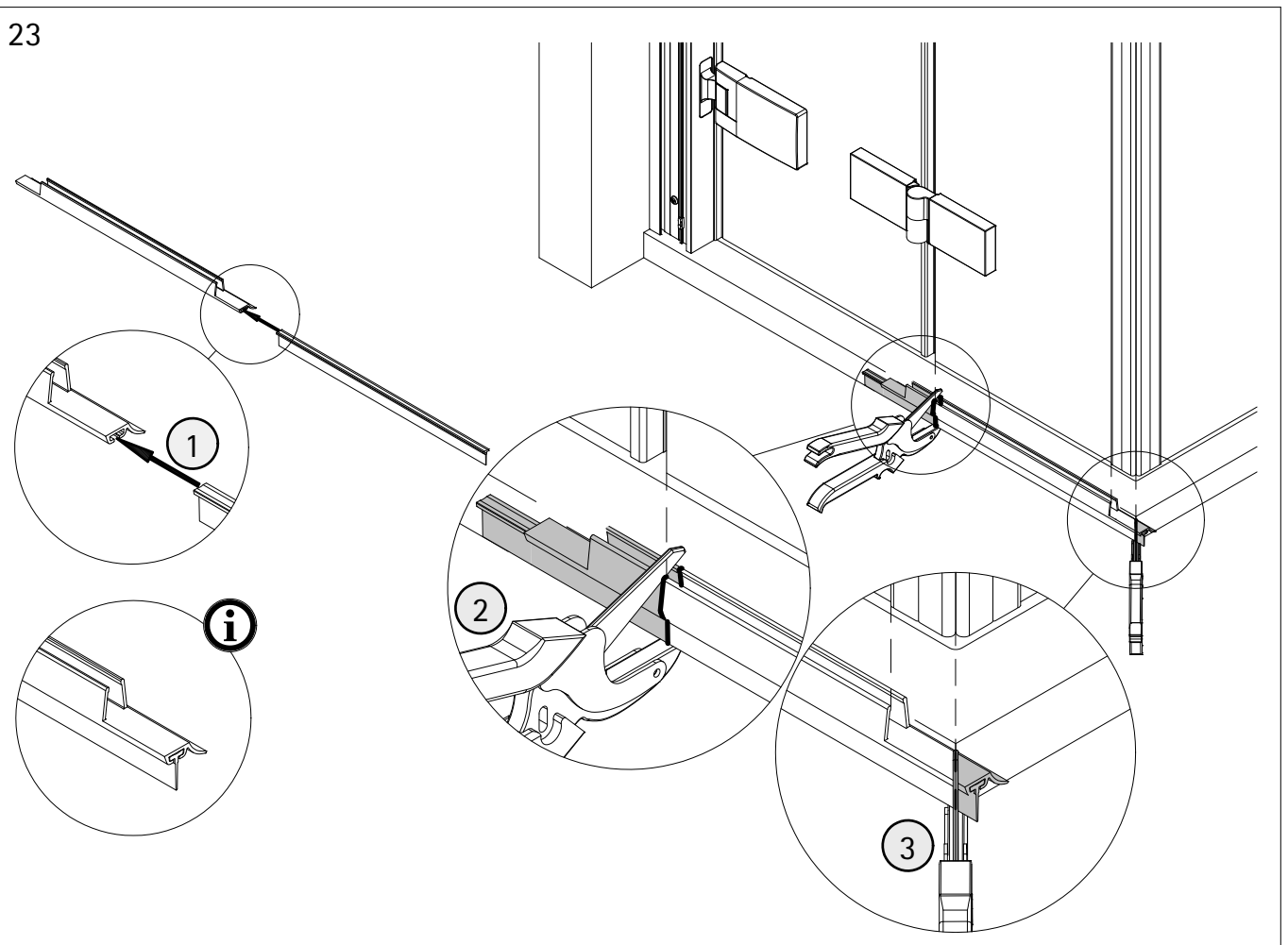
Pos. 39.3



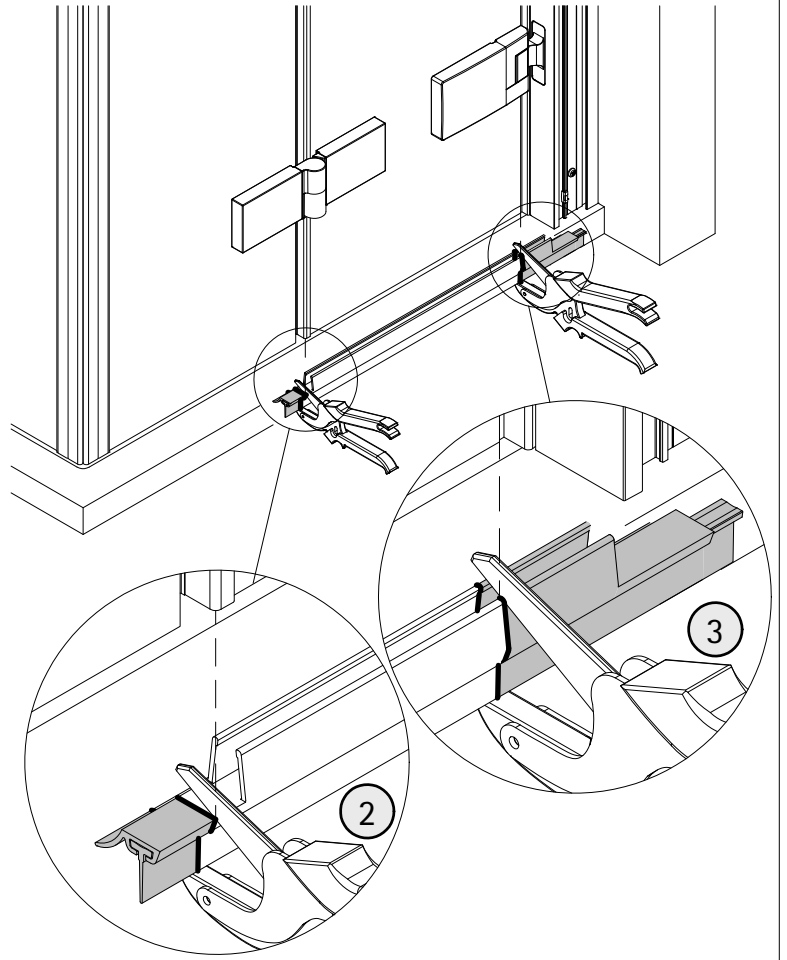
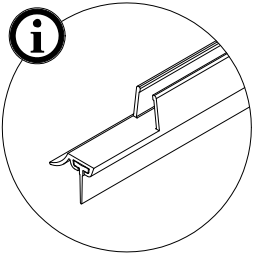
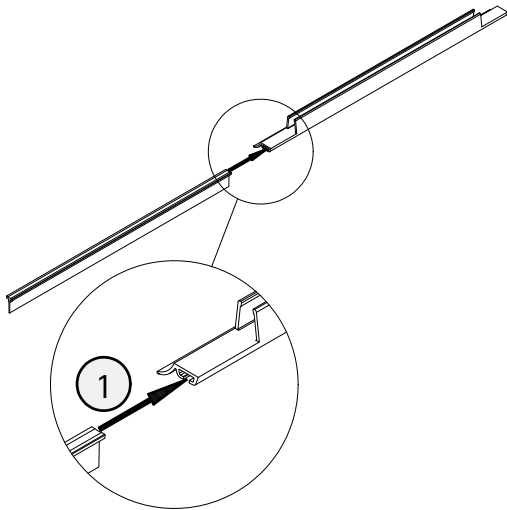
22



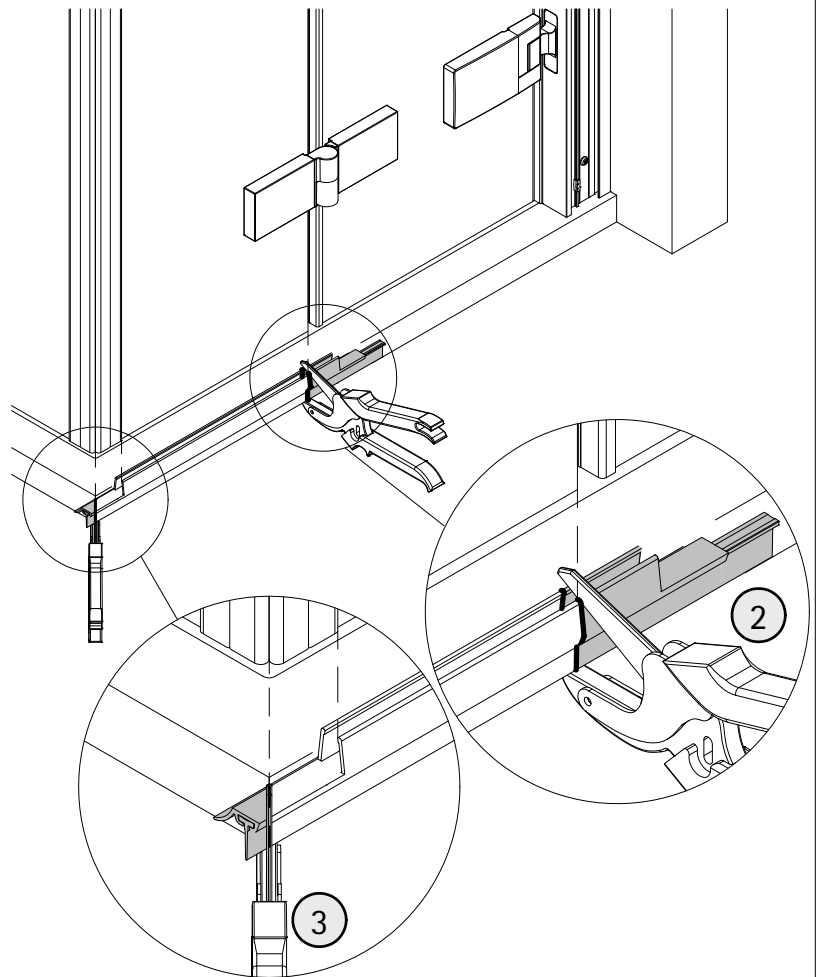
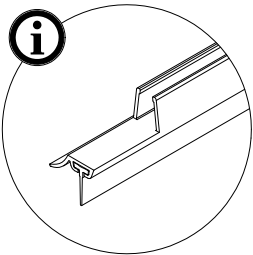
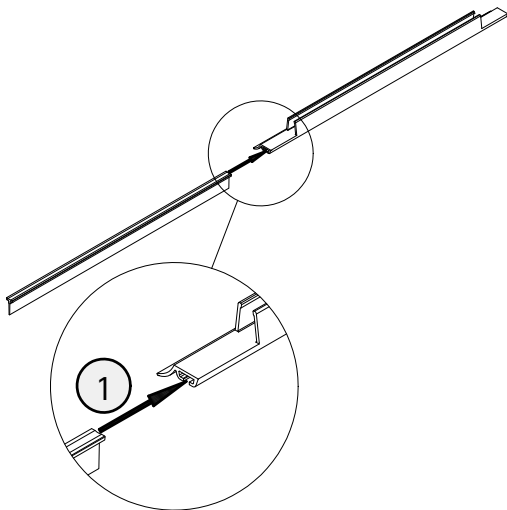
23



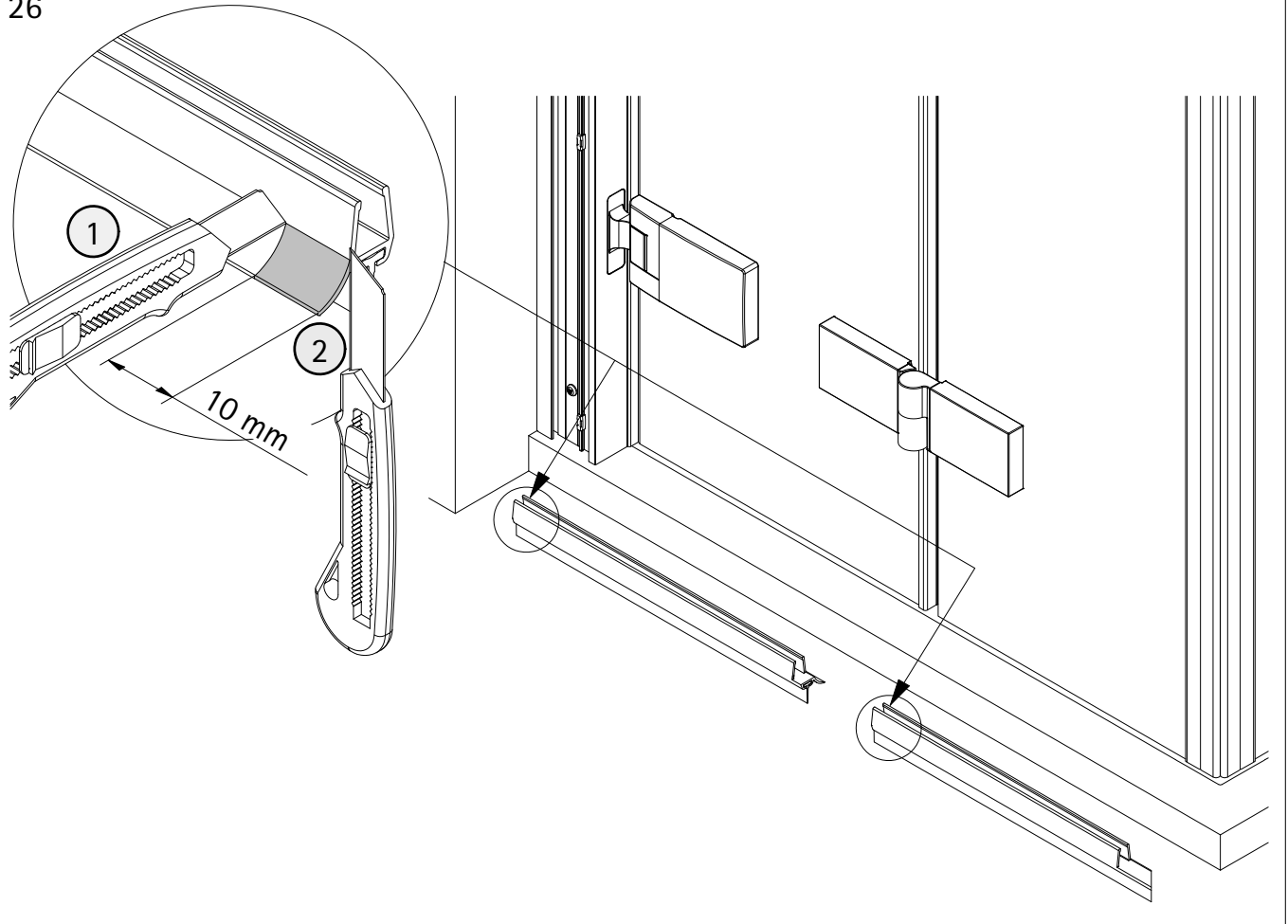
24



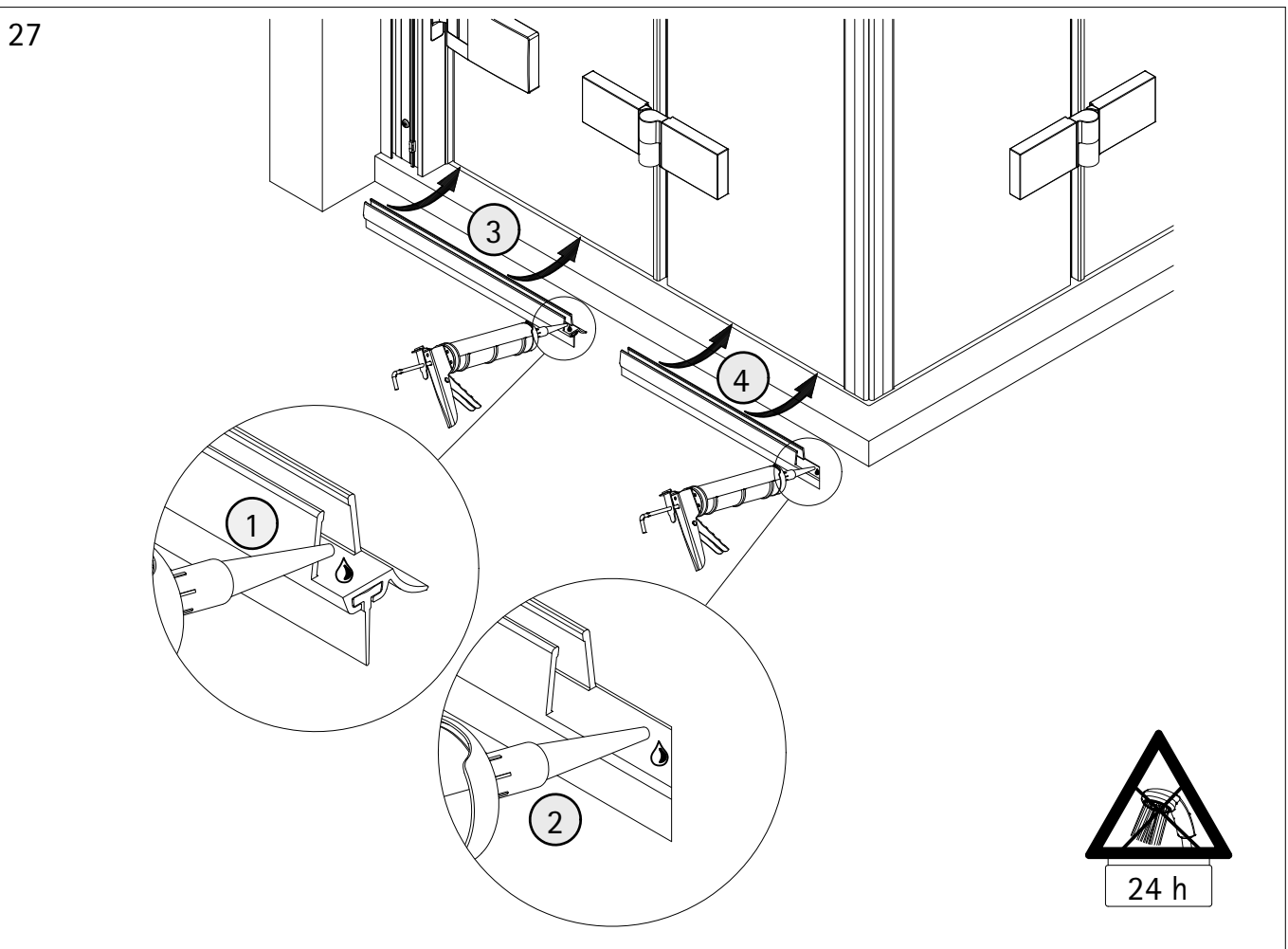
25



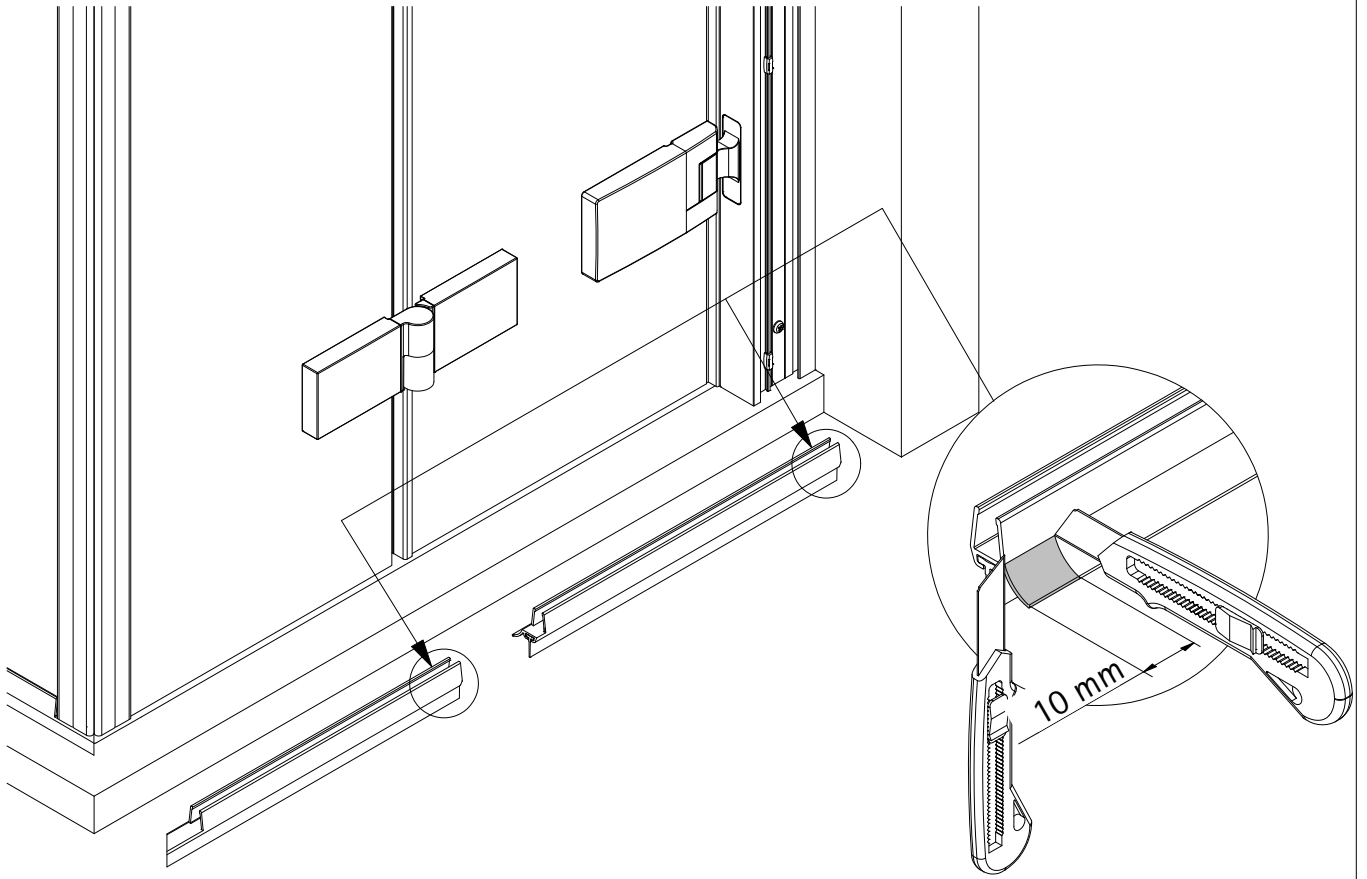
26



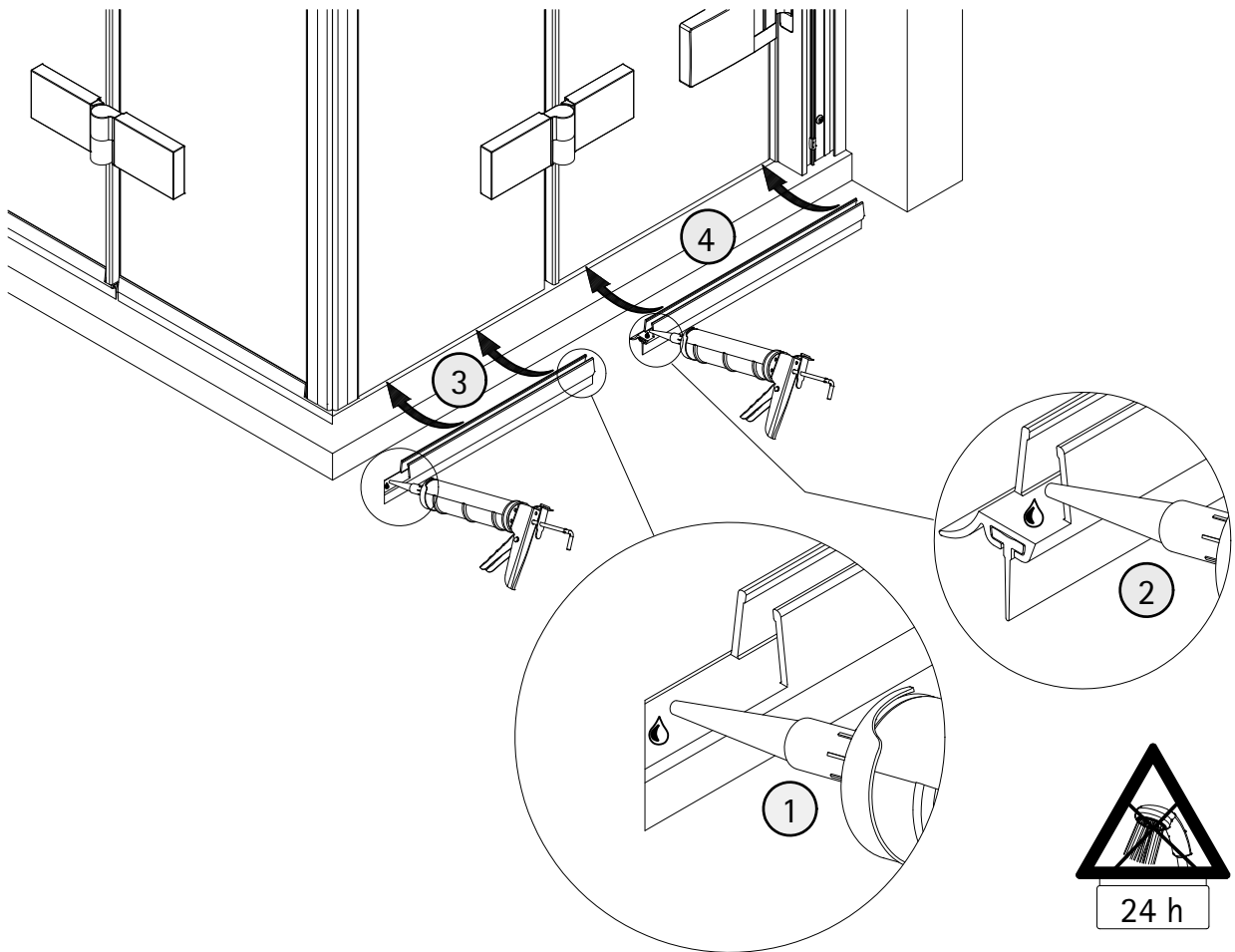
27



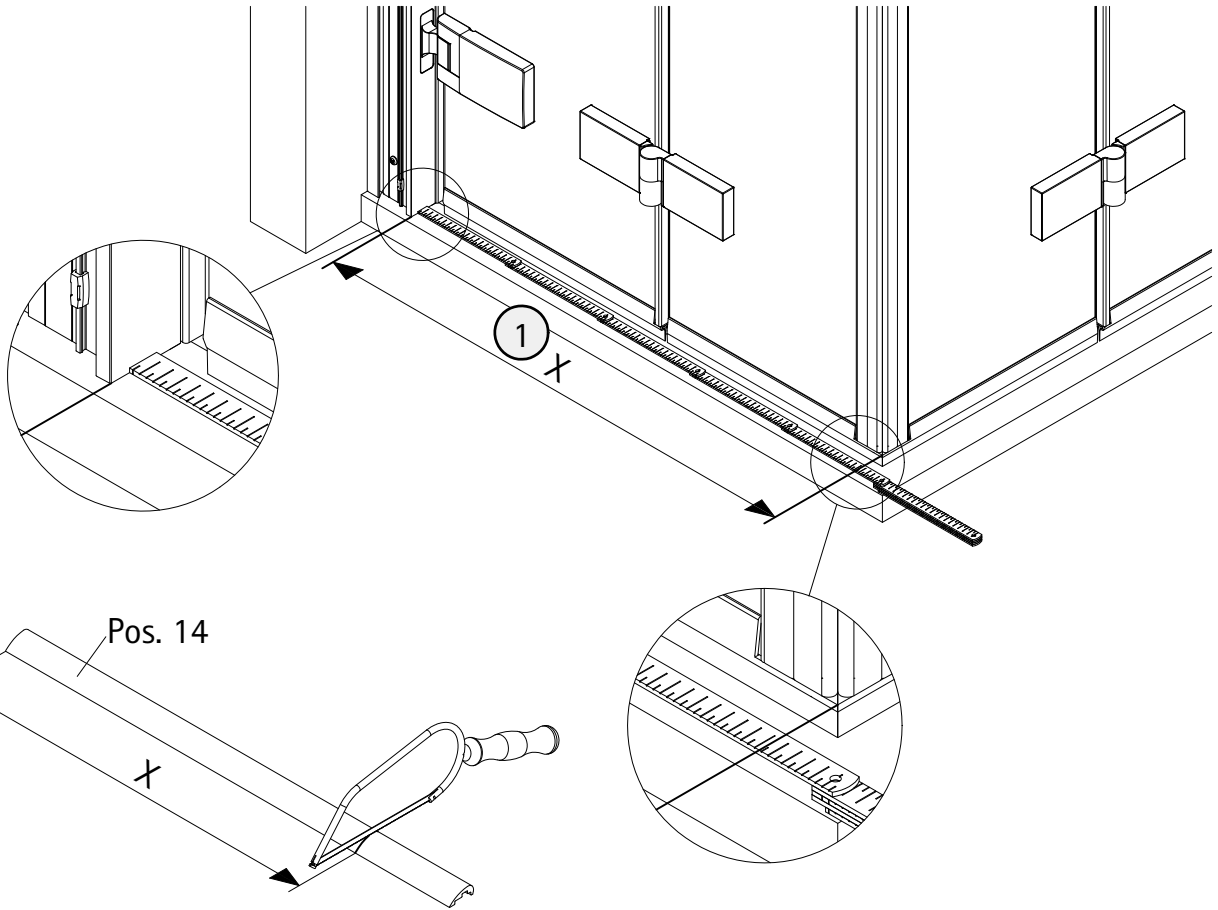
28



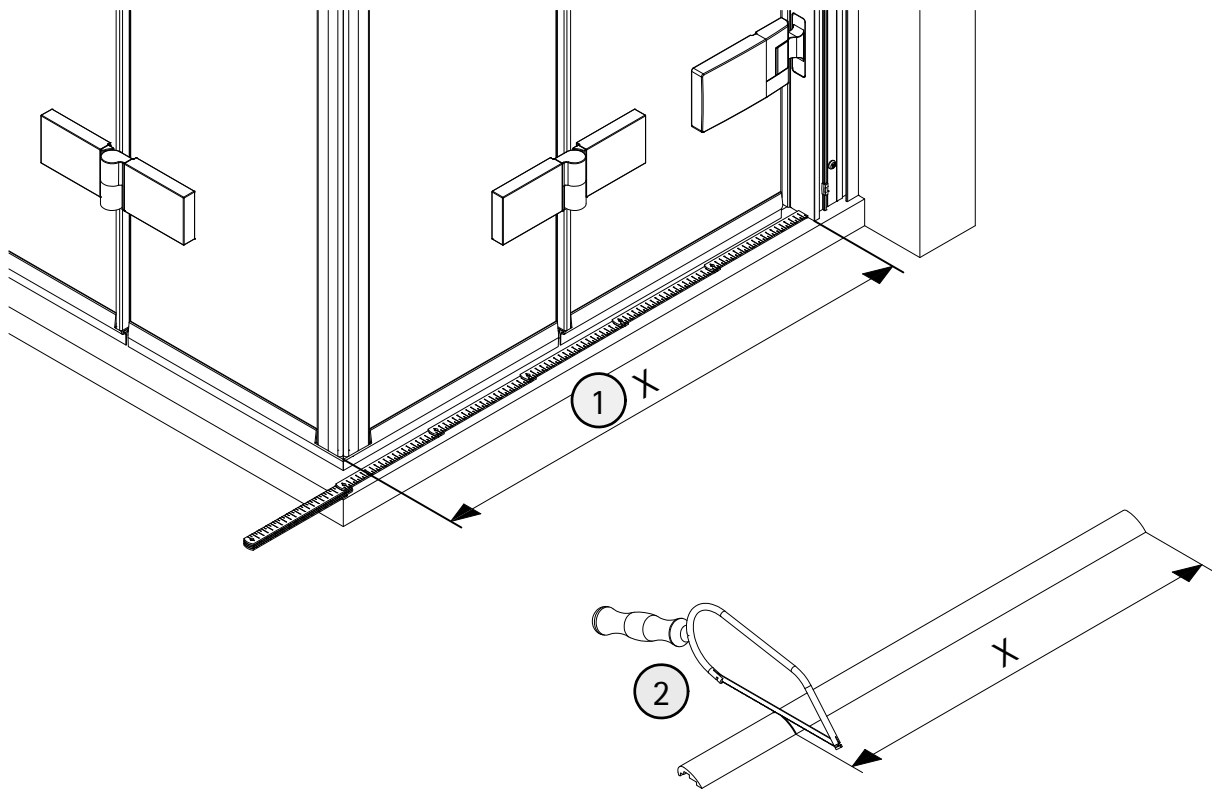
29



30

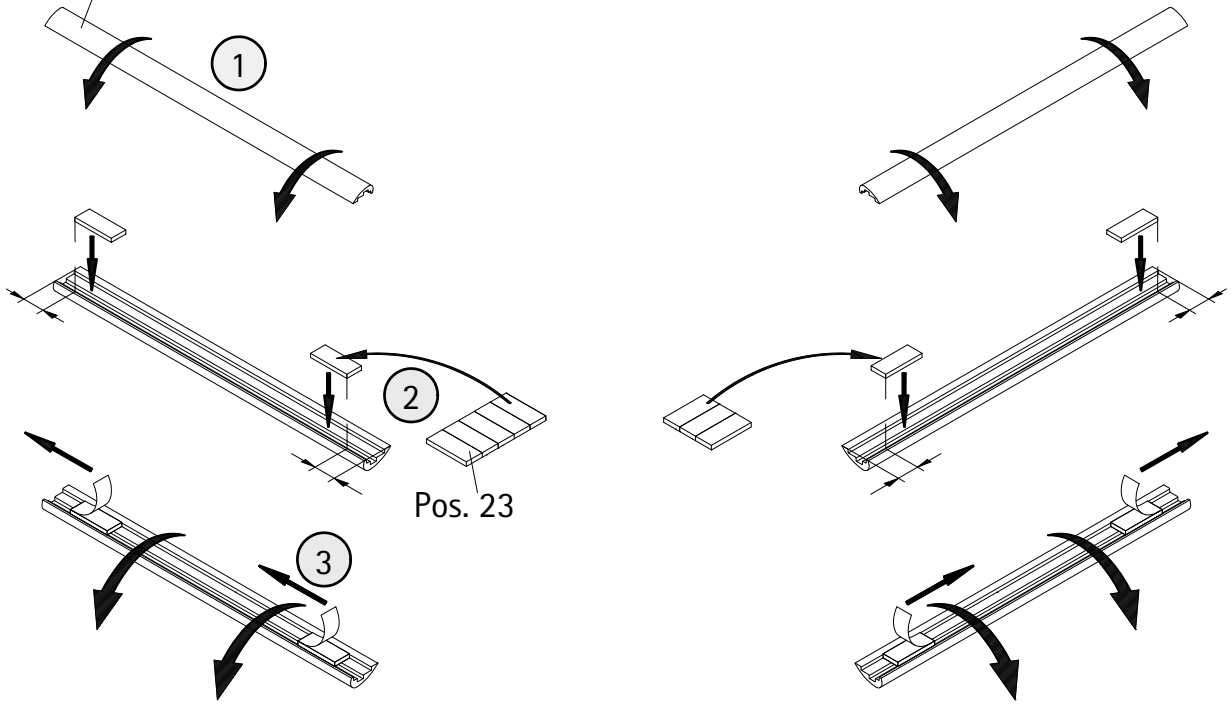


31

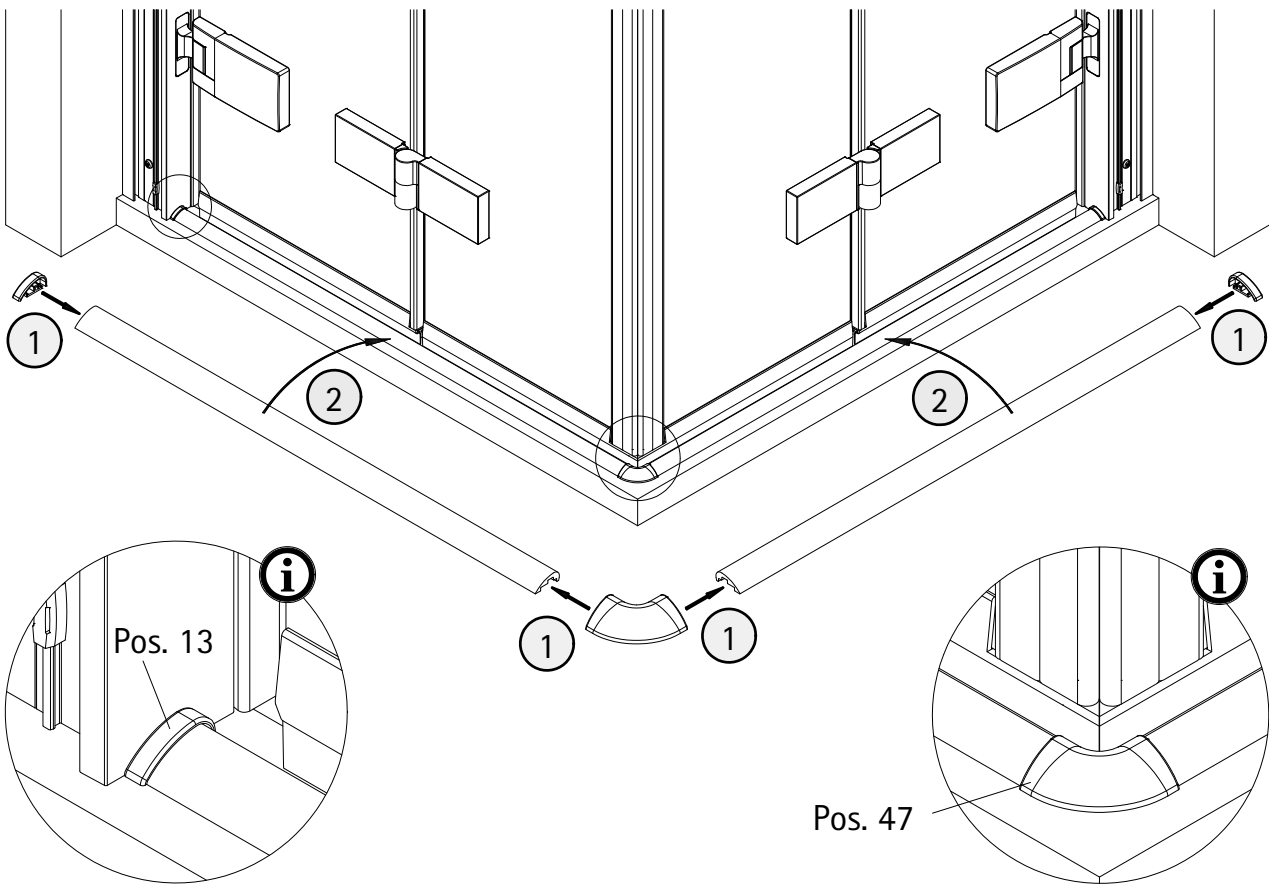


32

Pos. 14

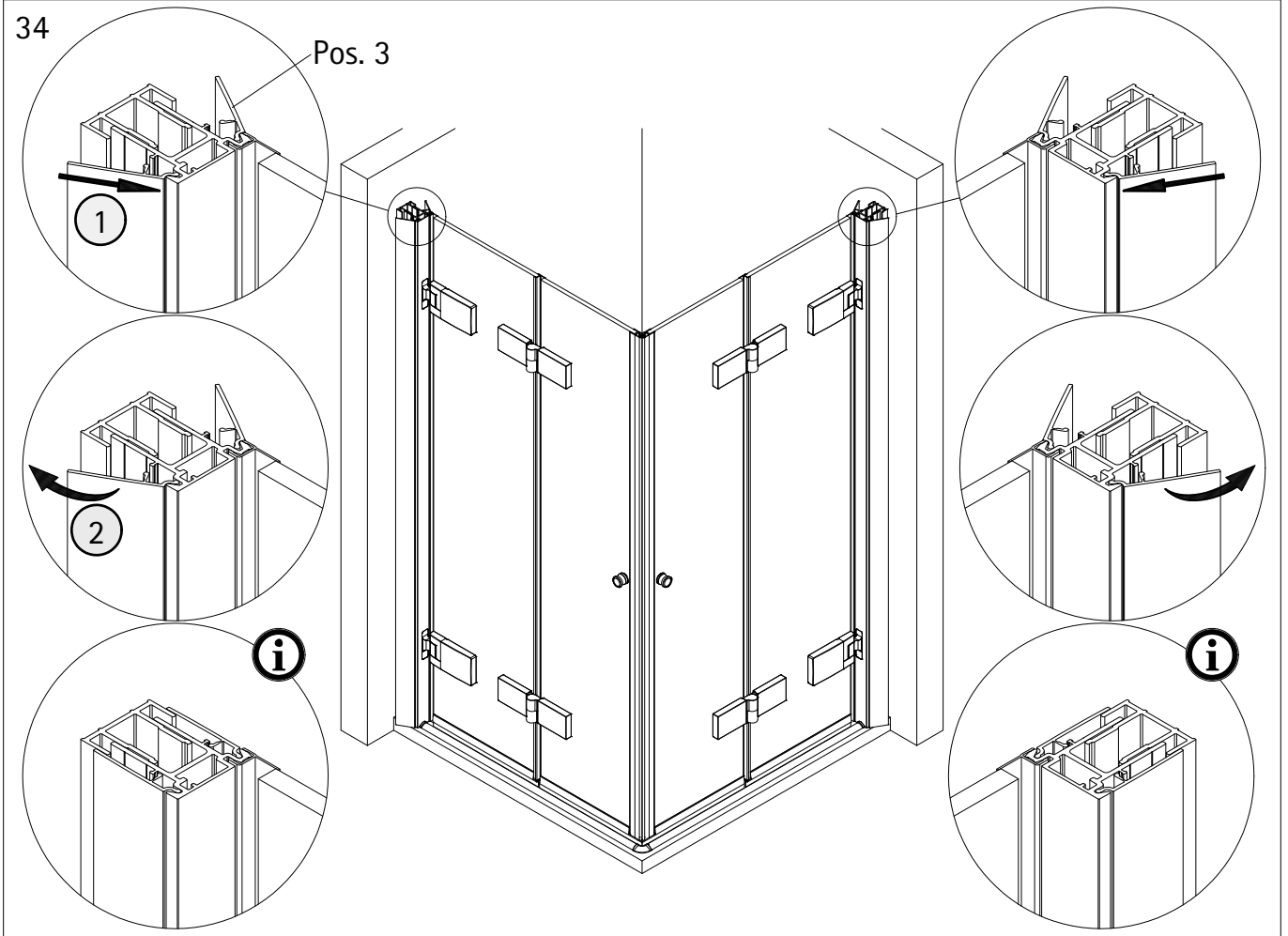


33



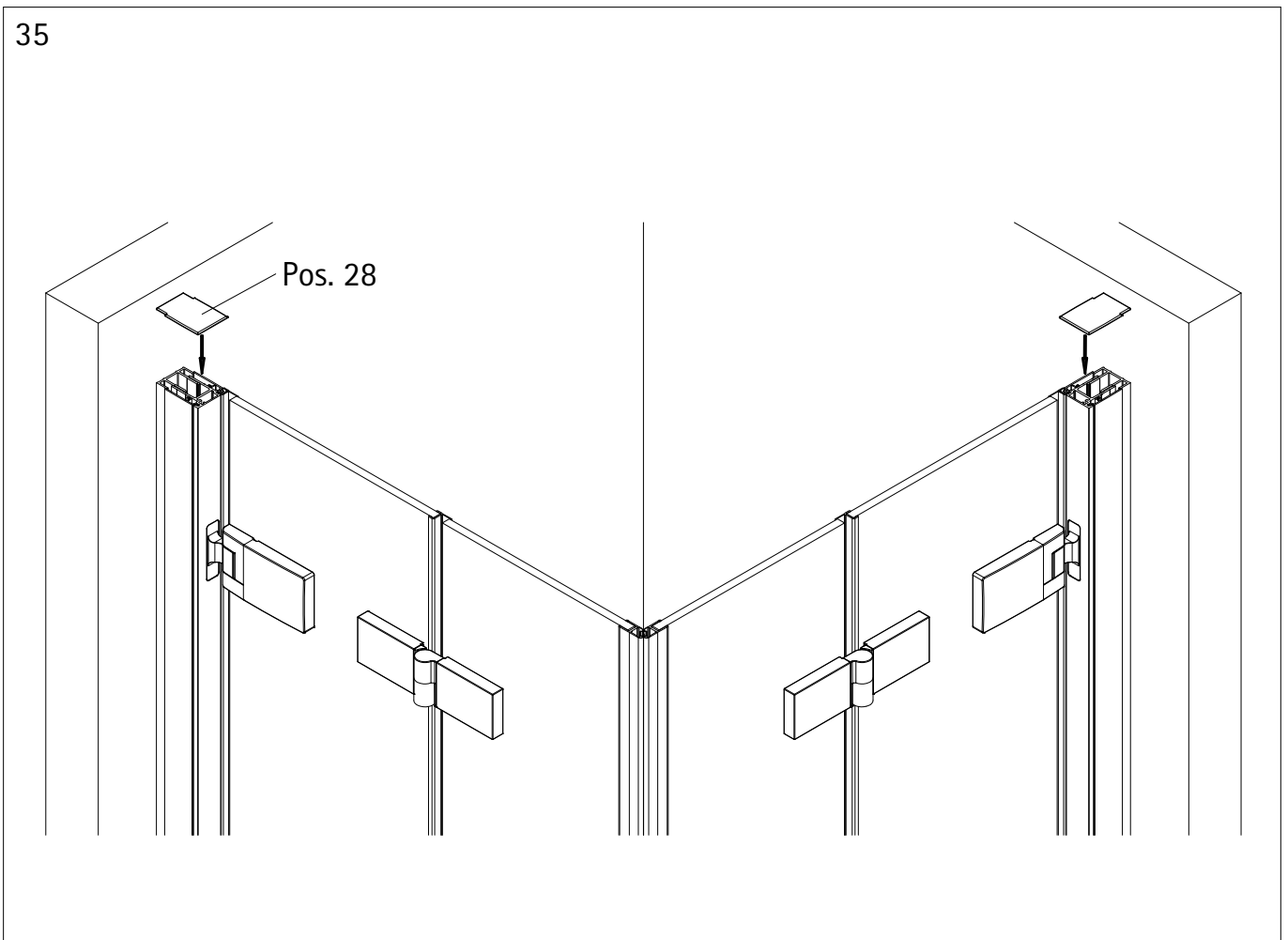
34

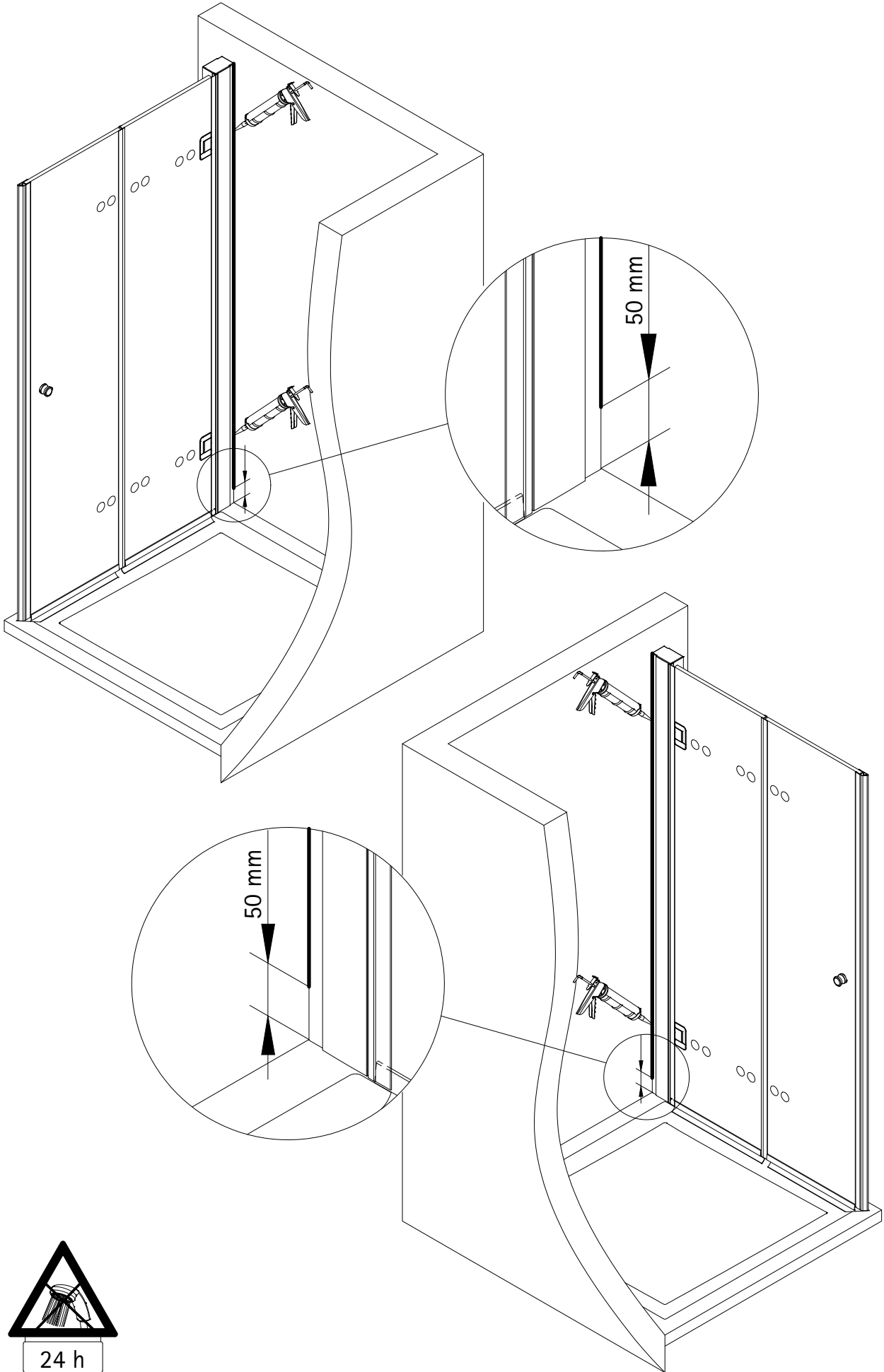
Pos. 3

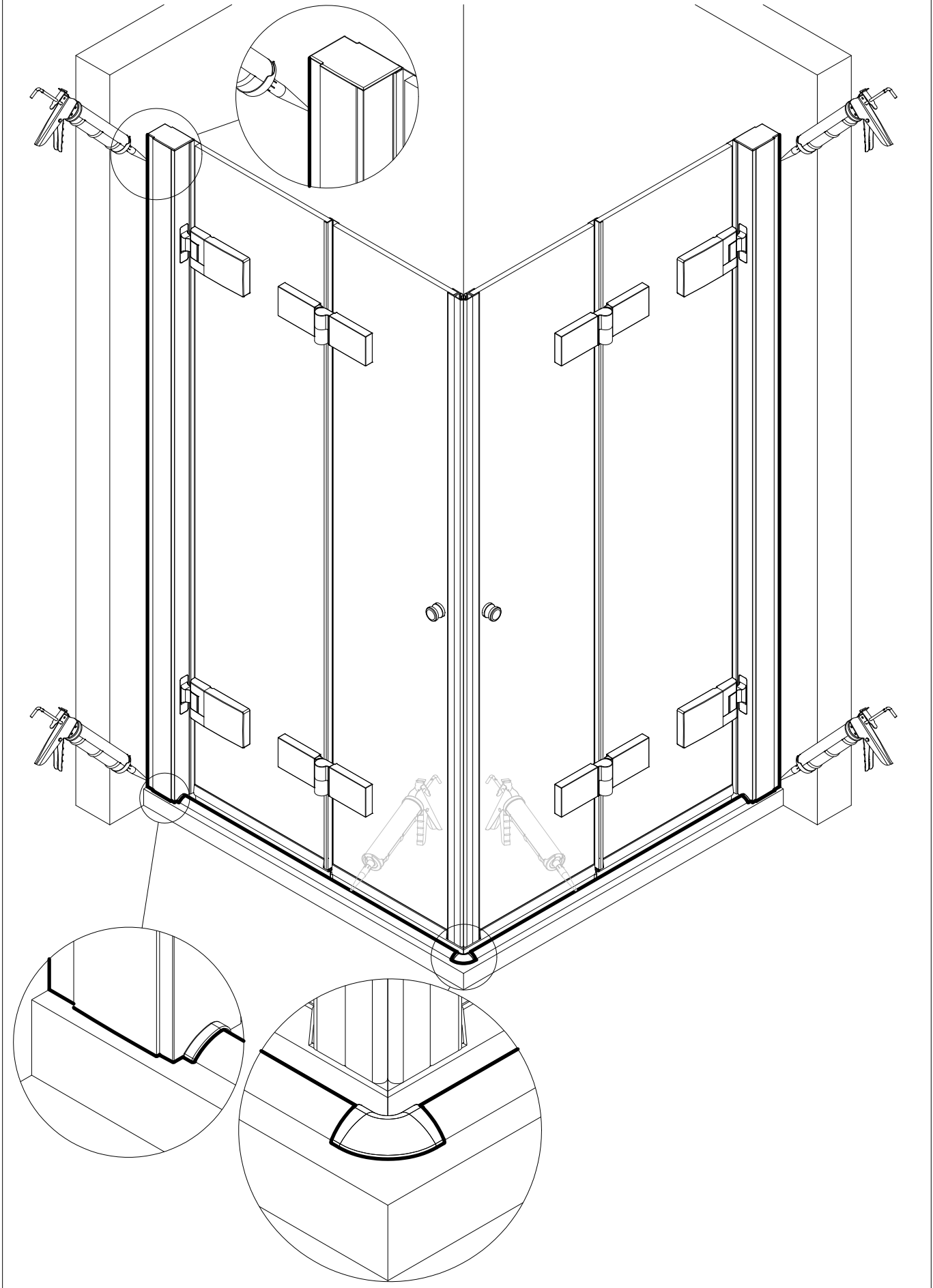


35

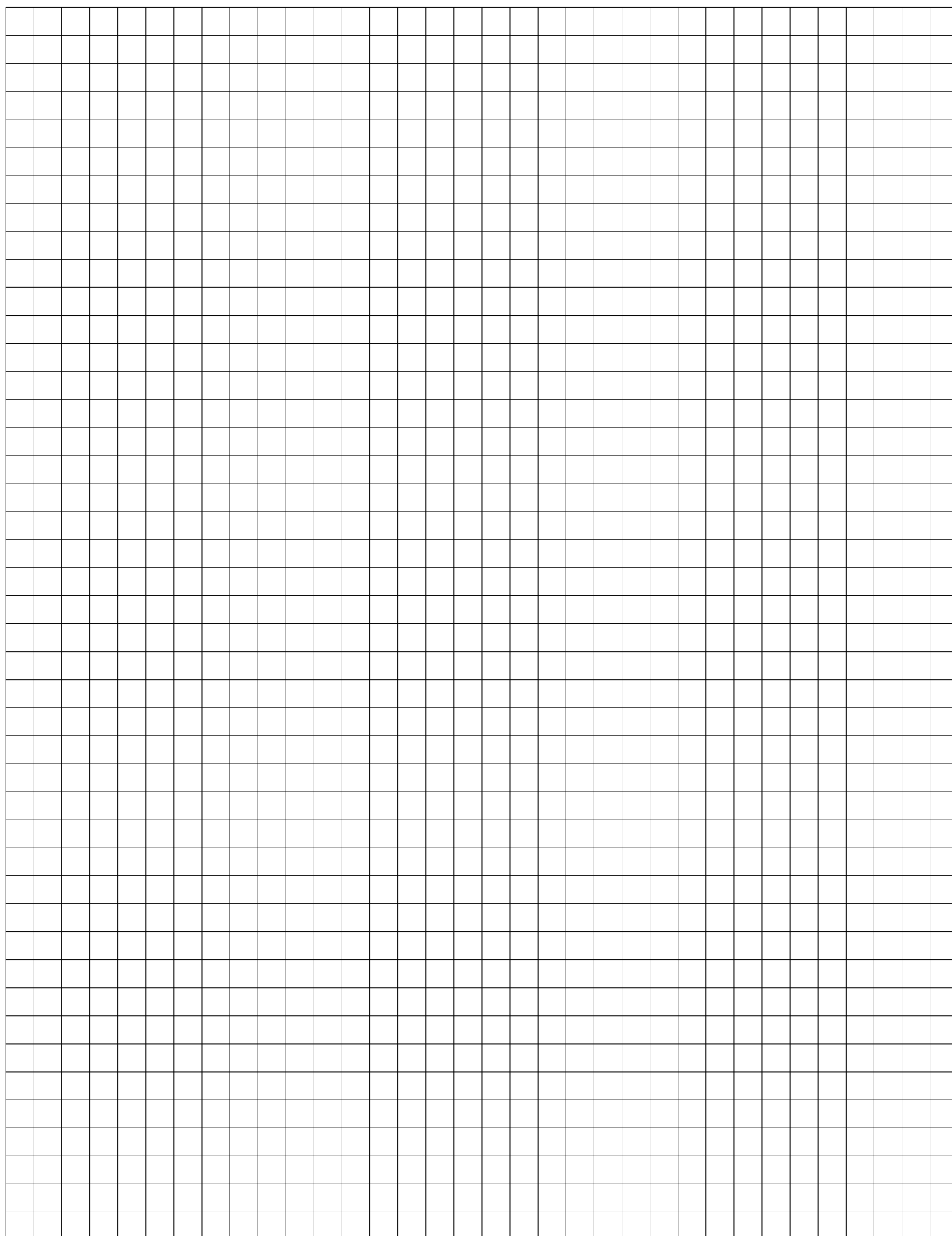
Pos. 28

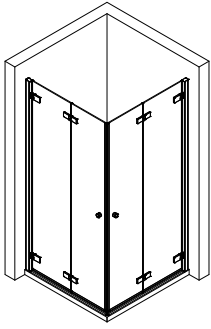






Notizen, notes, notities





1989-1

Kontrollbeleg
Control Receipt

Prüfnummer/ Inspection number



Duschservice
Zum Hohlen Morgen 22
59939 Olsberg
Deutschland / Germany / Allemagne / Duitsland



Ersatzteilbestellung:
Fax 02962 / 972-4260



Allgemeine technische Probleme:
Telefon 02962 / 972-40



E-Mail:
ersatzteile@duschservice.de