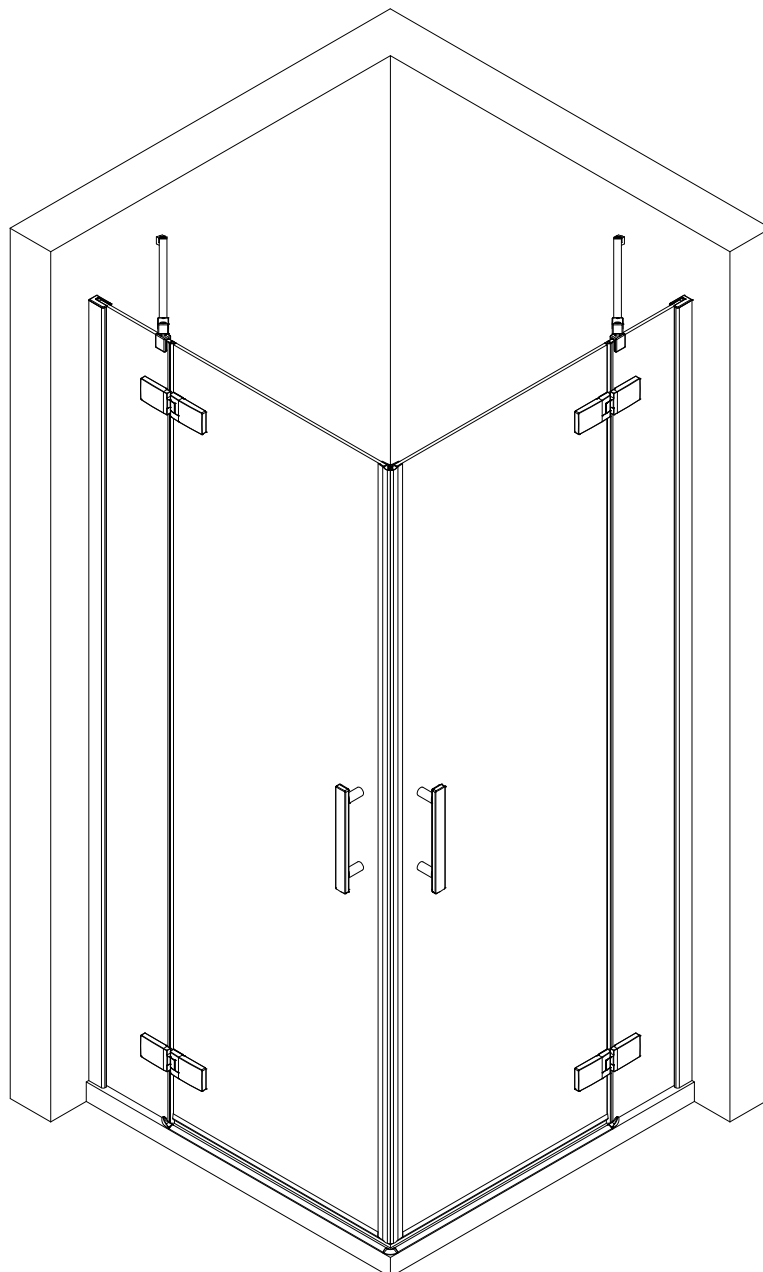
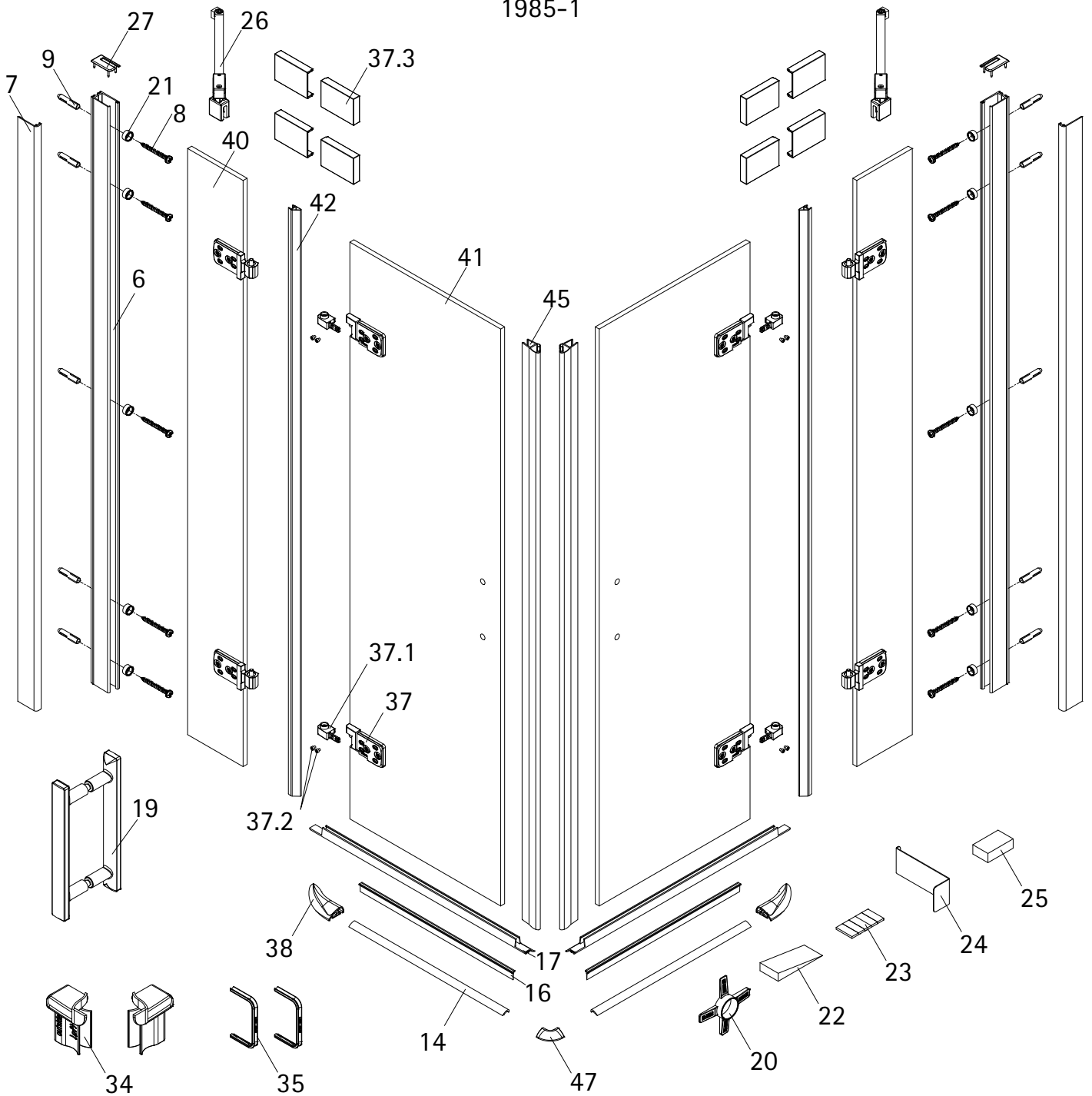




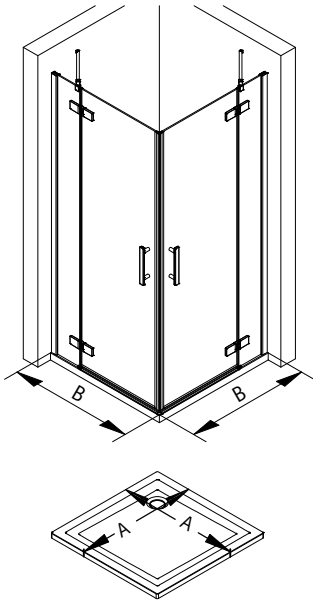
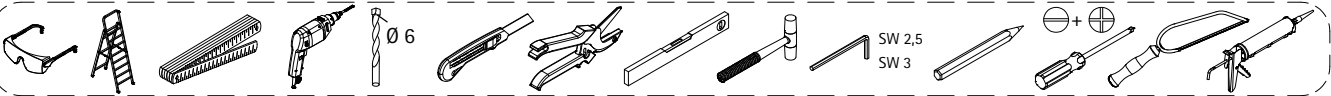
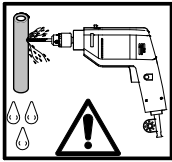
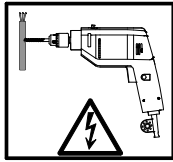
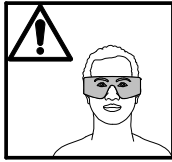
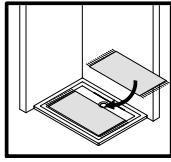
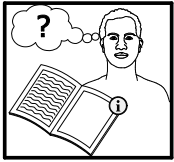
- Montageanleitung
- Assembly instructions
- Notice de montage
- Montagehandleiding
- Návod na montáž
- Instrucțiune de montaj
- Navodila za namestitev
- Installationstruktioener



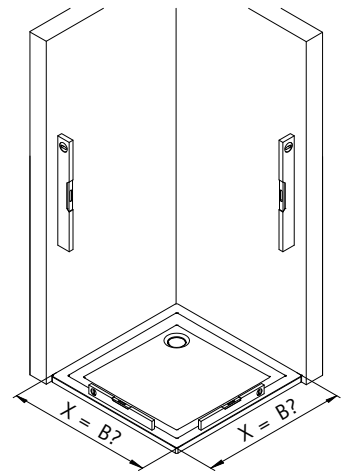
1985-1



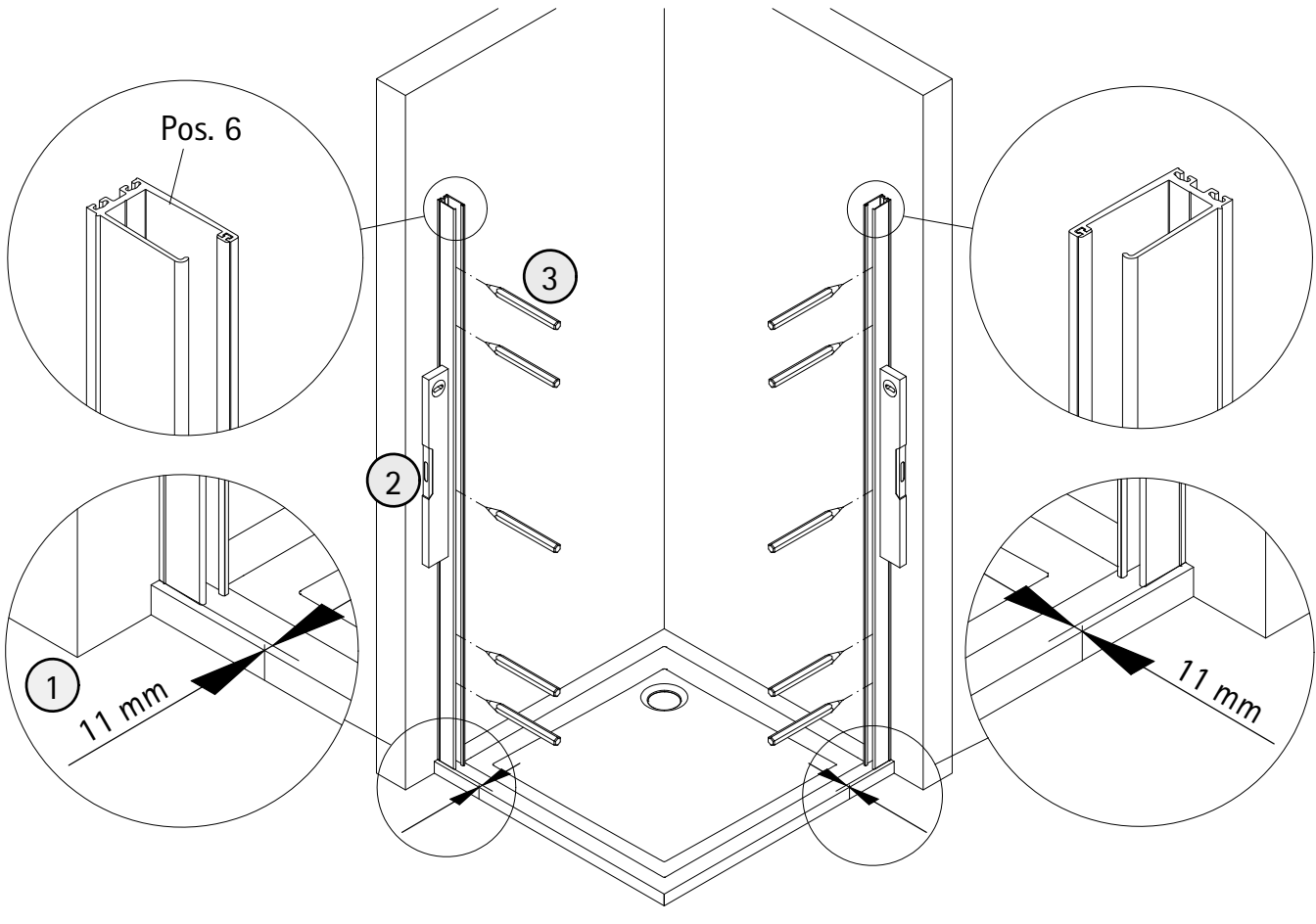
Pos.	Stück	Bezeichnung	Ersatzteil-Nr.	Preis	Pos.	Stück	Bezeichnung	Ersatzteil-Nr.	Preis
6	2x	Wandanschlussprofil	E71248	Stück 69,00 €	27*	2x	Abdeckkappe		
7	2x	Klemmprofil	E71249	Stück 29,00 €	34*	4x	Glasschutz		
8*	10x	Schraube 4,2 x 45 mm			35*	4x	Dichtung Glasausschnitt		
9*	10x	Dübel S6			37	4x	Scharnier, komplett	E71290	Stück 95,00 €
14	2x	Wasserleiste (inkl. Pos. 23, 38, 47)	E71050	Set 34,95 €	37.1	4x	Aushebesicherung		
16	2x	Einschubdichtung	E71067	Set 11,95 €	37.2	8x	Zylinderschraube M4 x 5 mm		
17	2x	Wasserabweisprofil (inkl. Pos. 16)	E71058	Set 34,95 €	37.3	8x	Blende Scharnier	E71293-1	Stück 16,95 €
19	2x	Griff	E71140-39	Stück 79,95 €	38	1x	Endkappe Wasserleiste		
20*	2x	Montagekeil	E71201-2	Stück 7,95 €	40	2x	Festelement mit Scharnier		
21*	10x	Glasschutz			41	2x	Türteil mit Scharnier		
22	1x	Silikonkeile (6 Stk.)	E71203	Set 13,95 €	42	2x	Dichtung vertikal	E71065-1	19,95 €
23	1x	Klebestreifen			45	2x	Magnet 45°	E71055	Paar 49,95 €
24*	1x	Demontagehebel	E71201-1	Stück 27,95 €	47	1x	Endkappe Wasserleiste		
25	4x	Montageklotz	E71201	Stück 7,50 €					
26	2x	Stabilisationsbügel, komplett	E71340	Stück 59,00 €					
							*Schrauben- und Abdeckkappenset	E71200	35,95 €



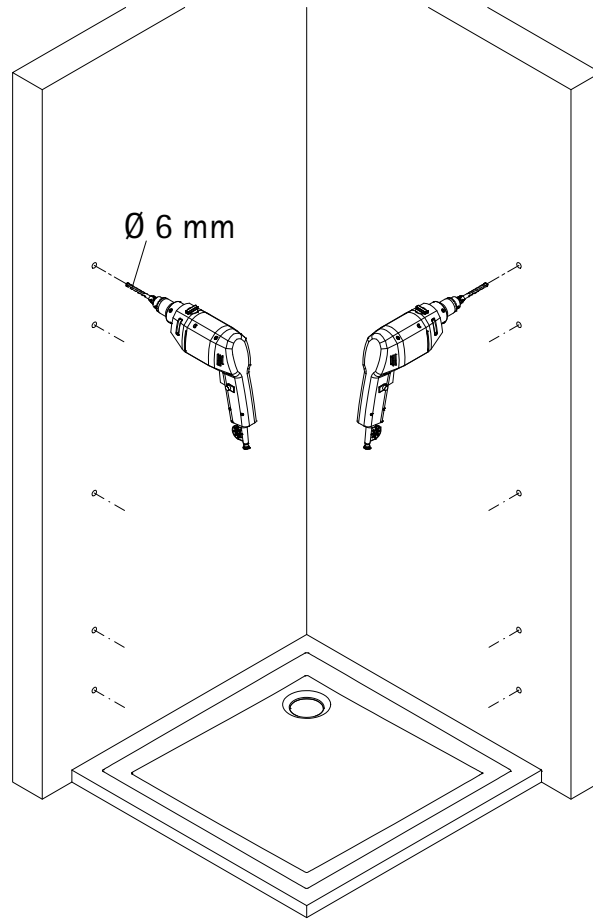
A	B
750 mm	730 - 750 mm
800 mm	780 - 800 mm
900 mm	880 - 900 mm
1000 mm	980 - 1000 mm
1200 mm	1180 - 1200 mm



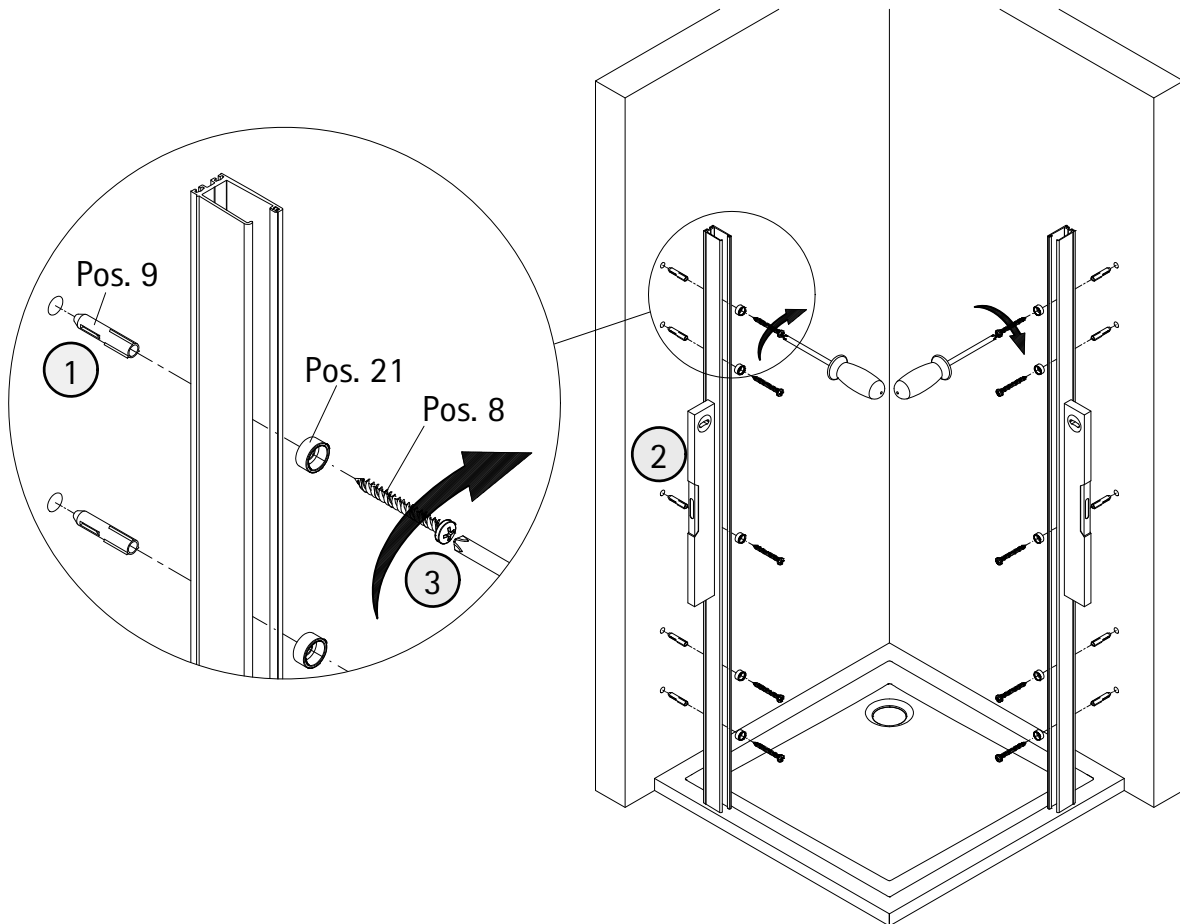
1



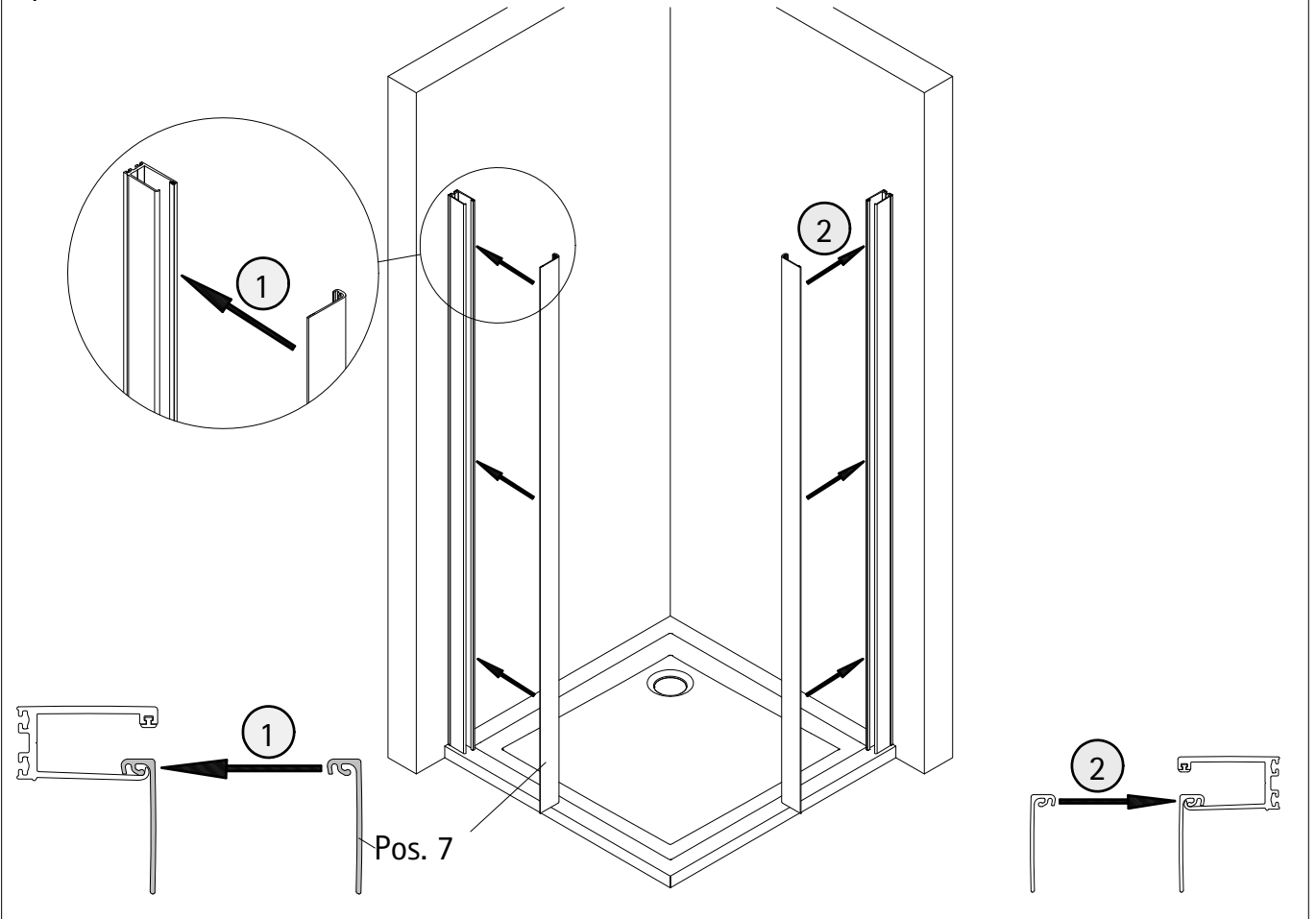
2



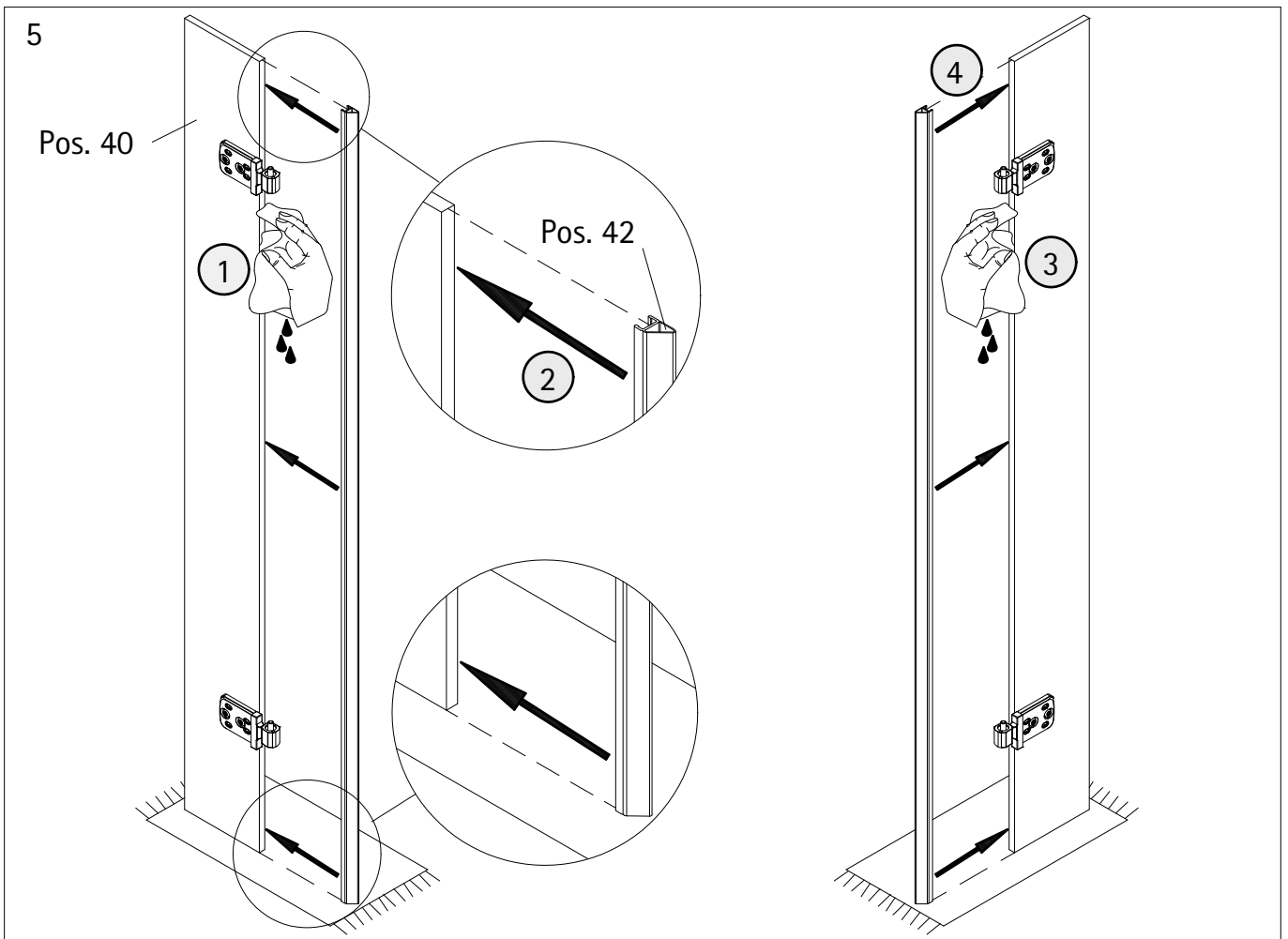
3



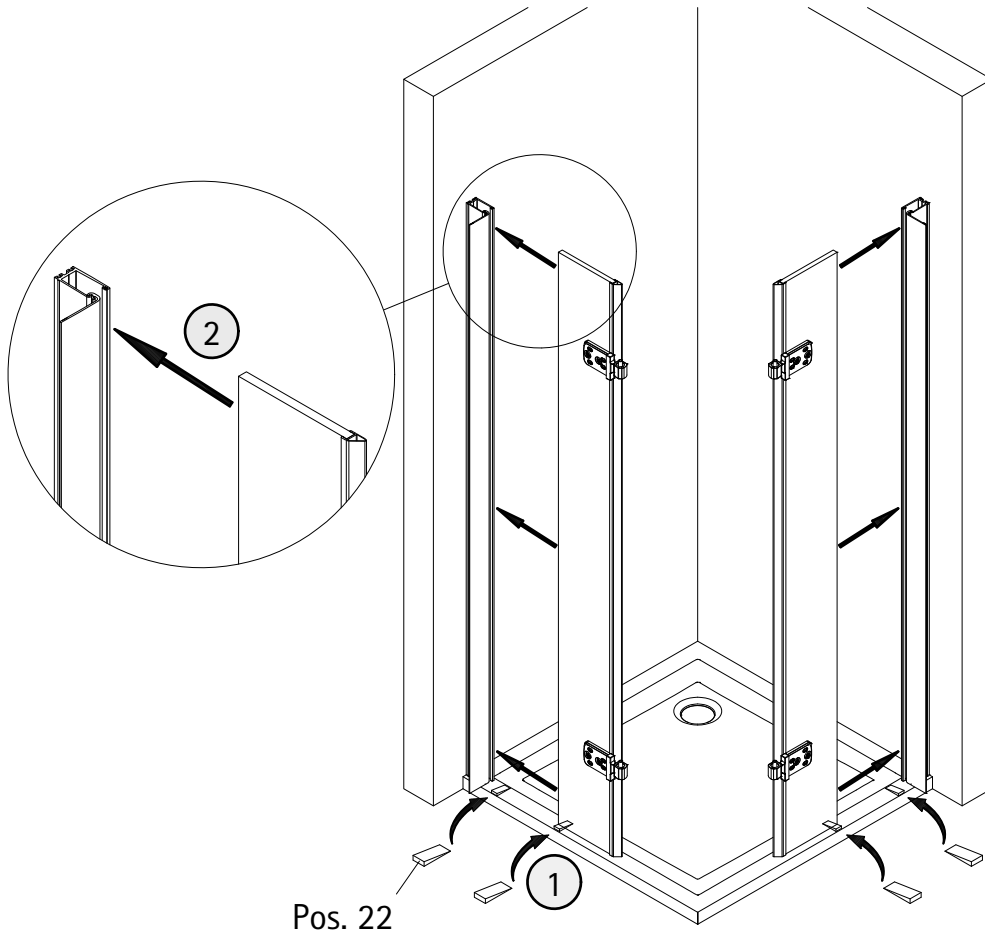
4



5

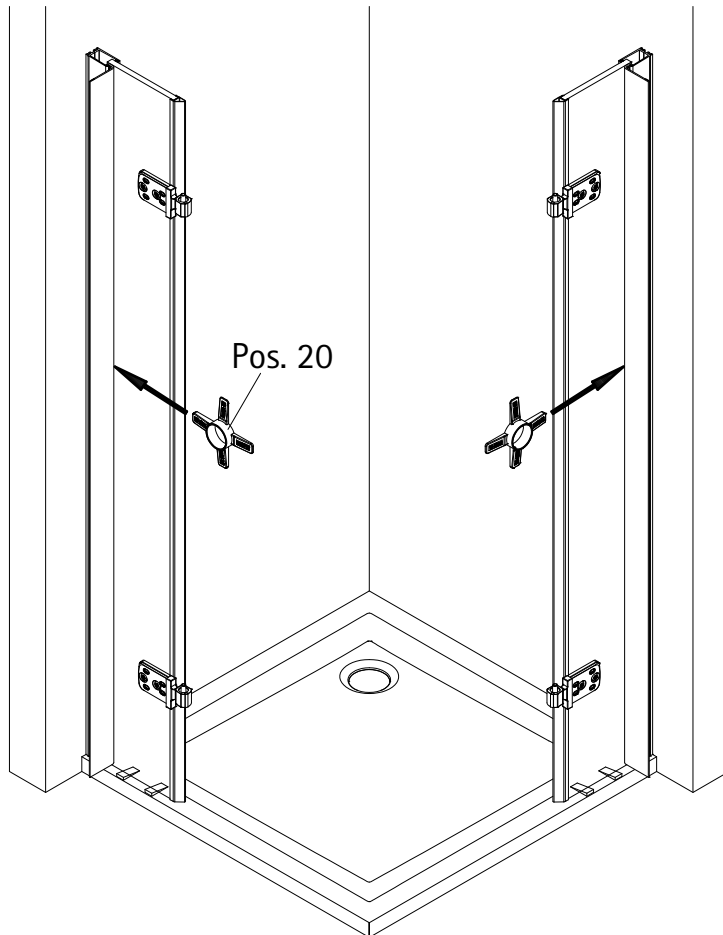


6



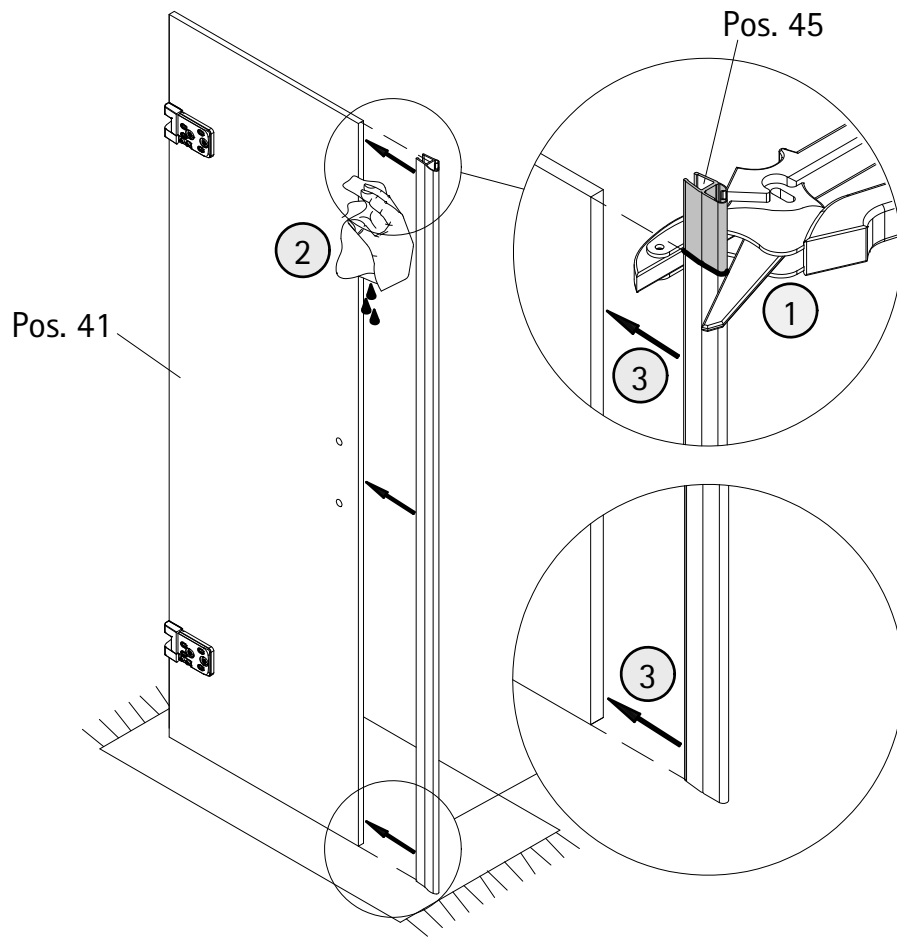
Pos. 22

7

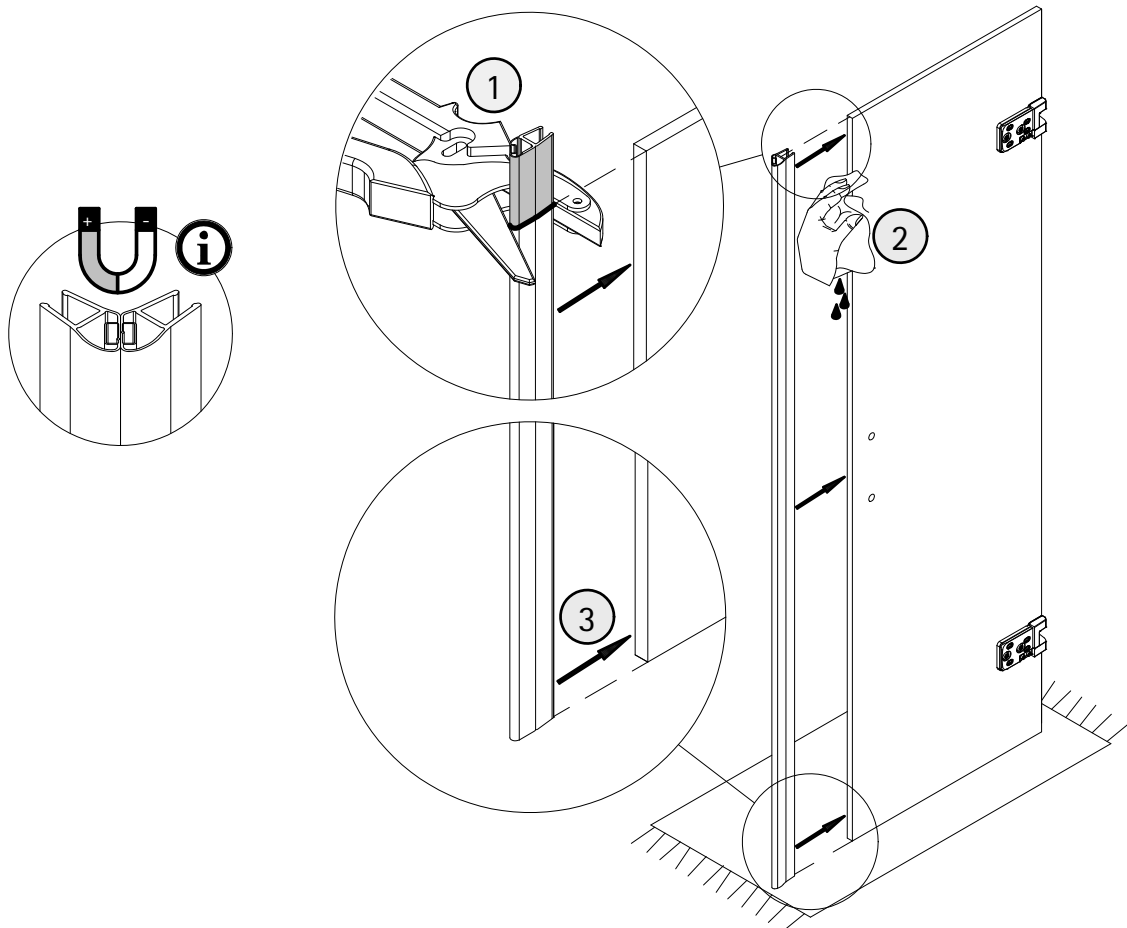


Pos. 20

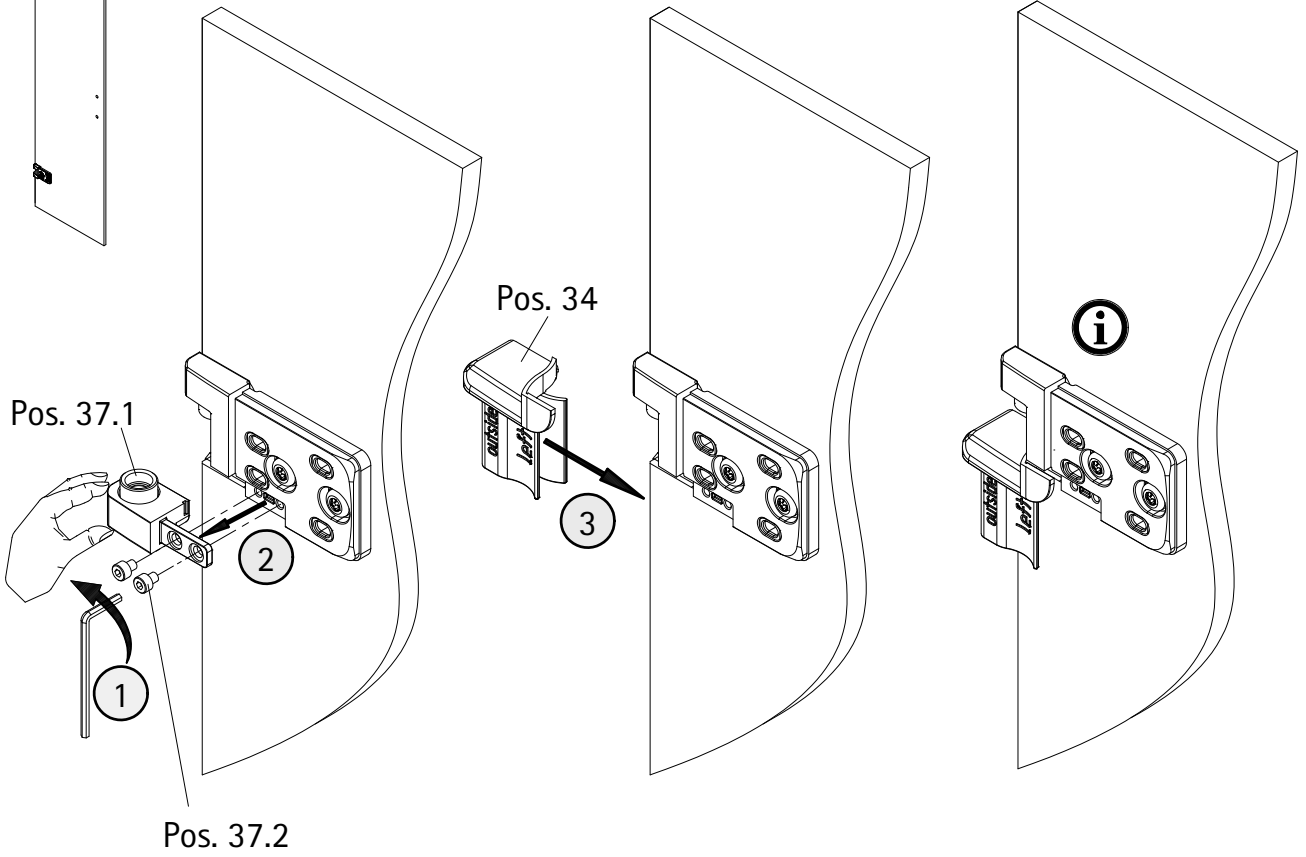
8



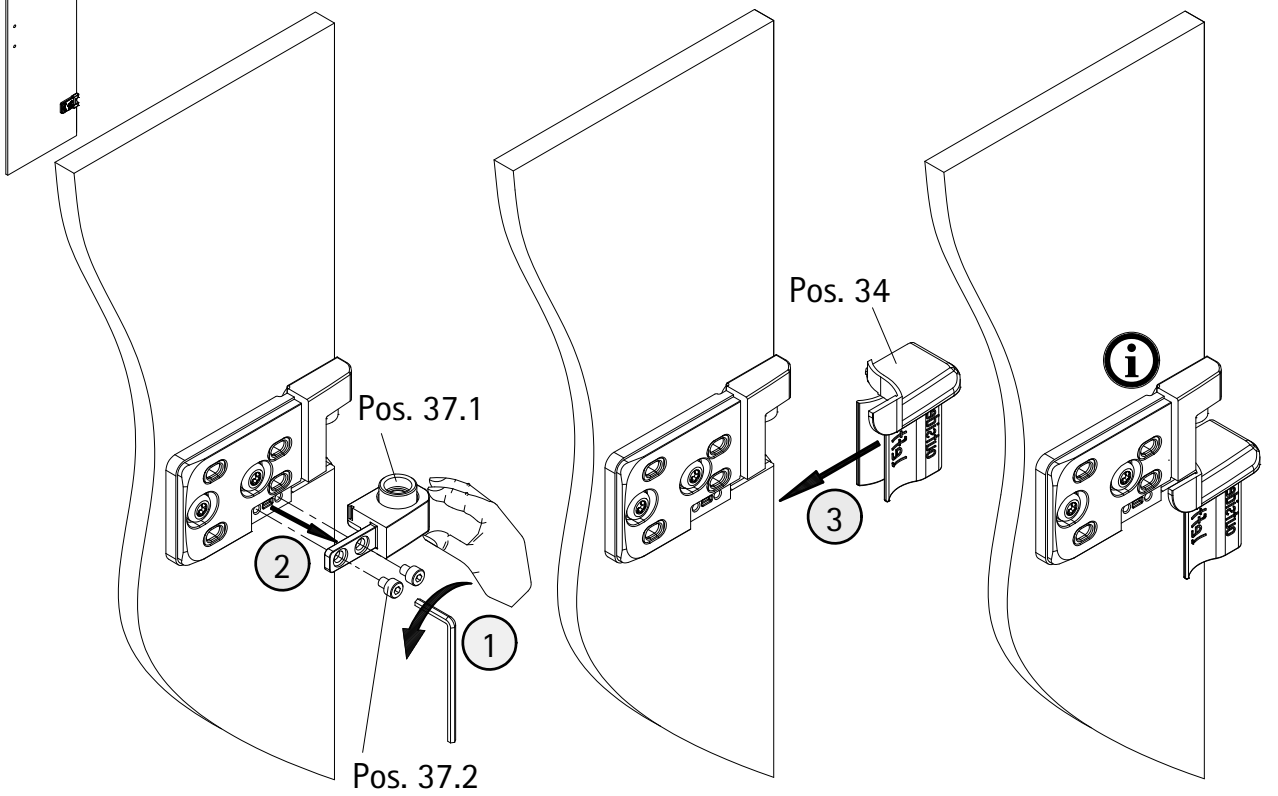
9



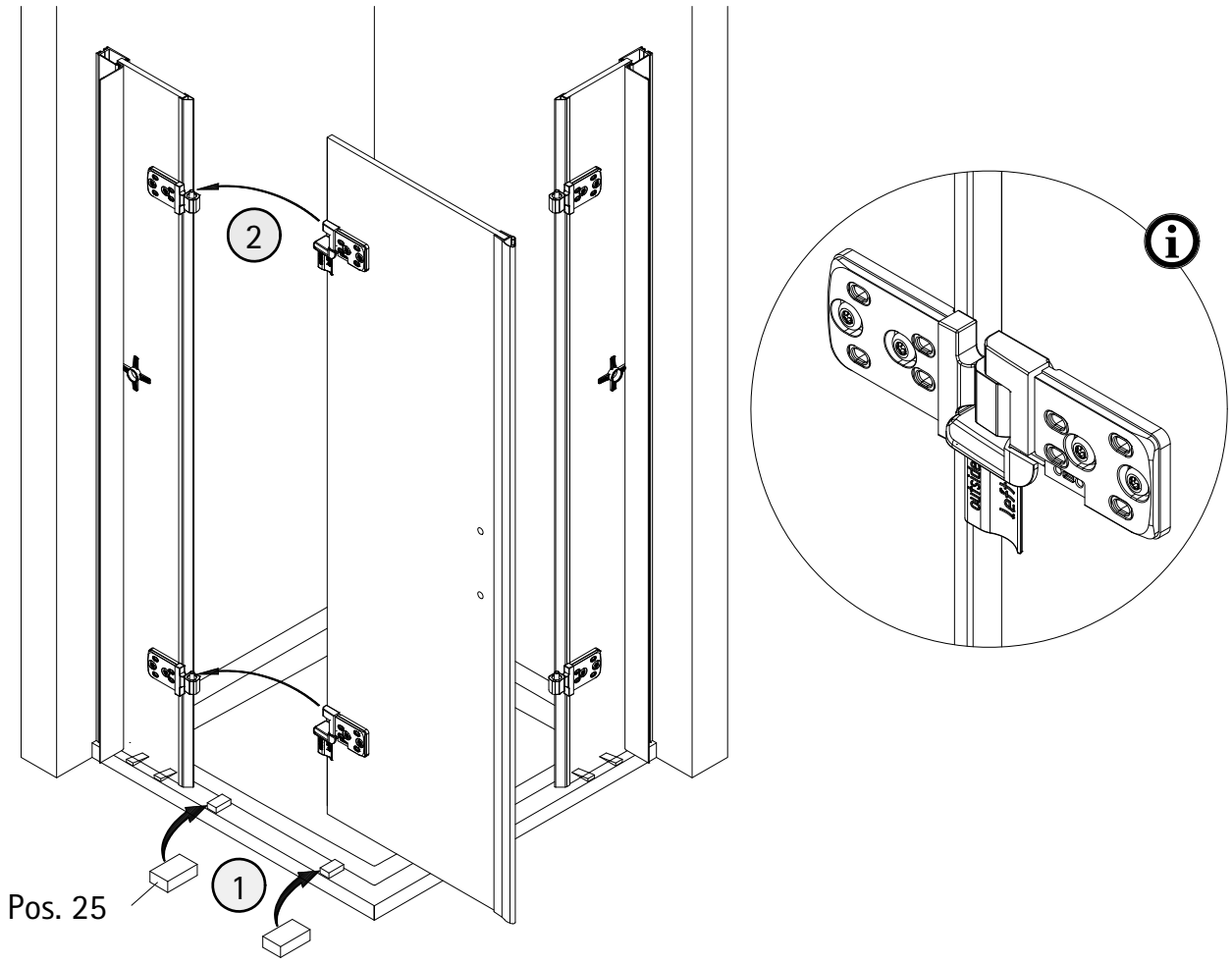
10



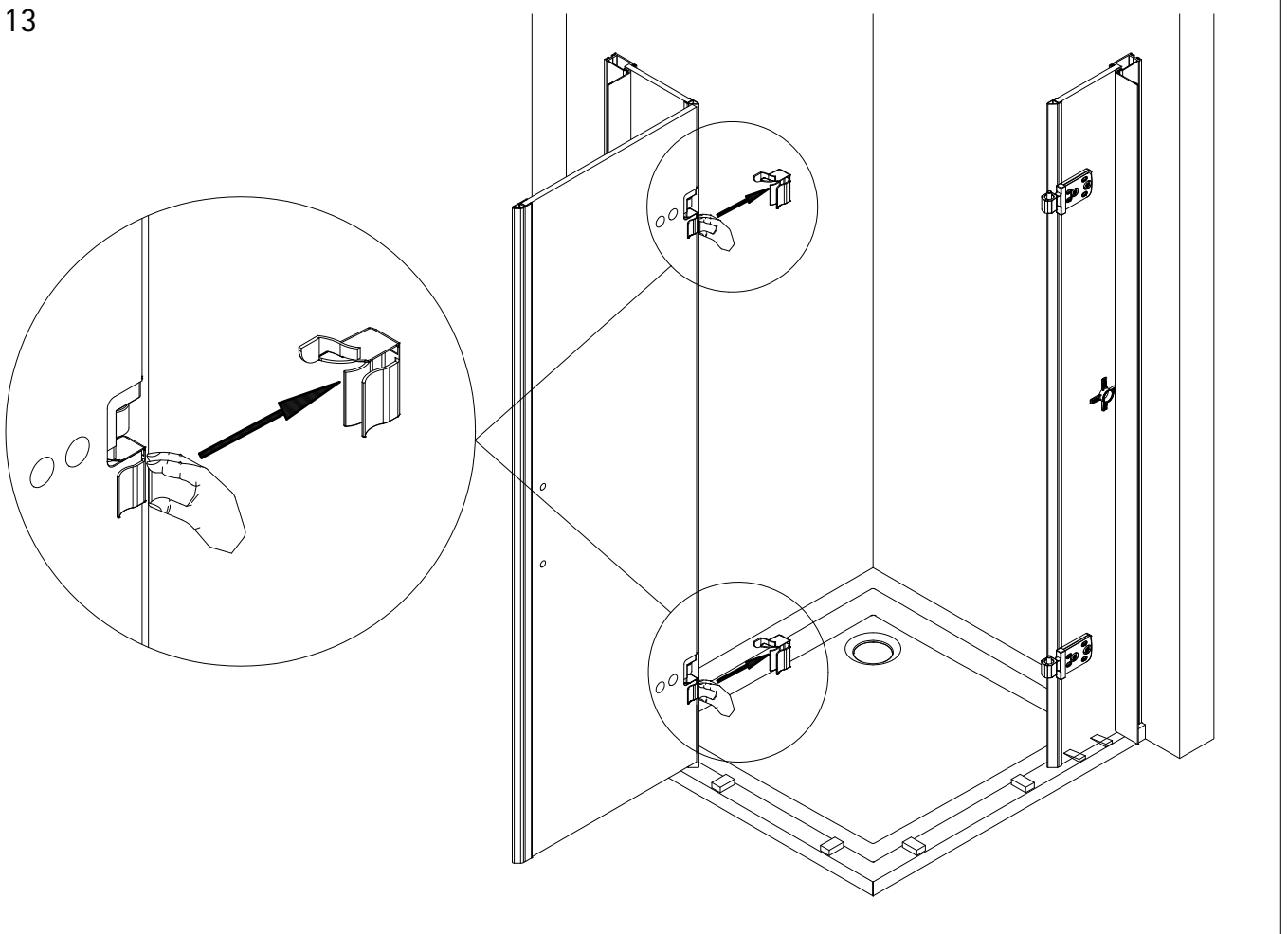
11



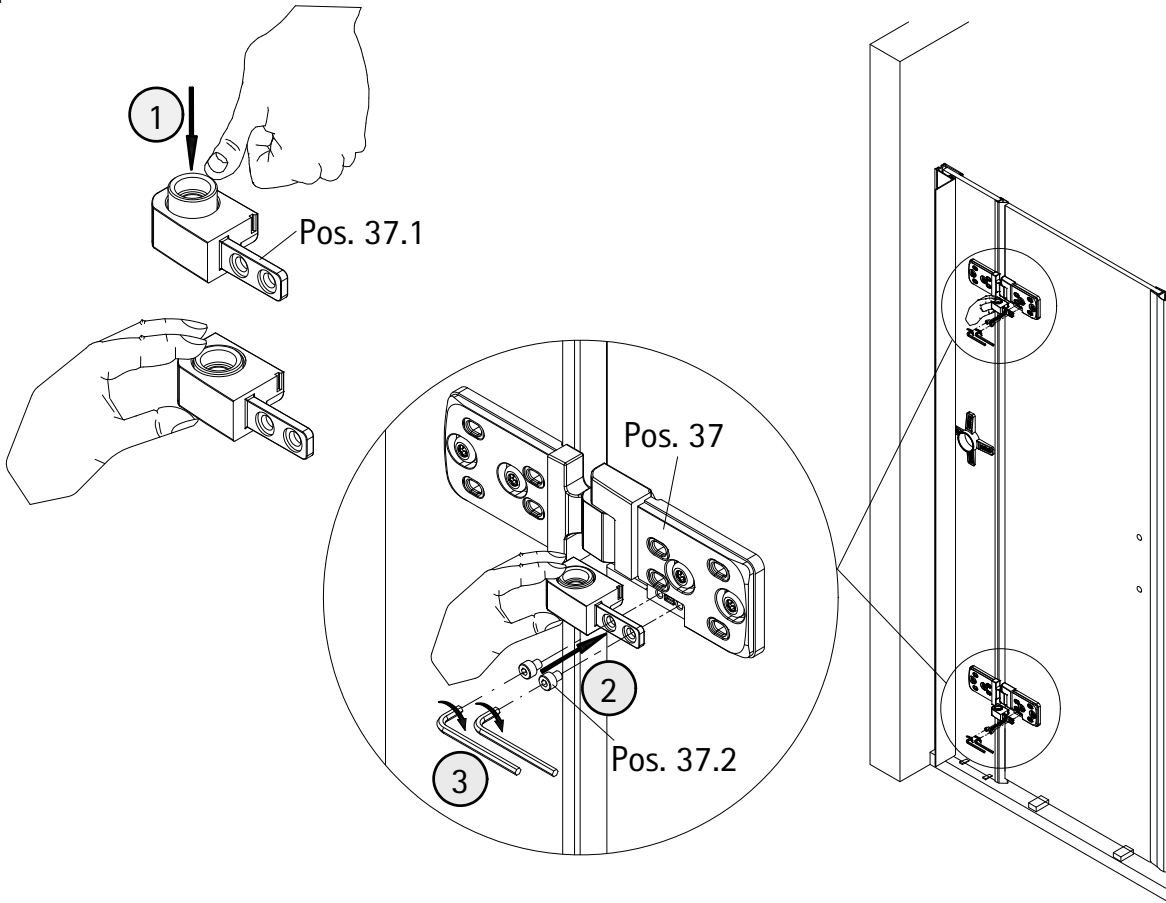
12



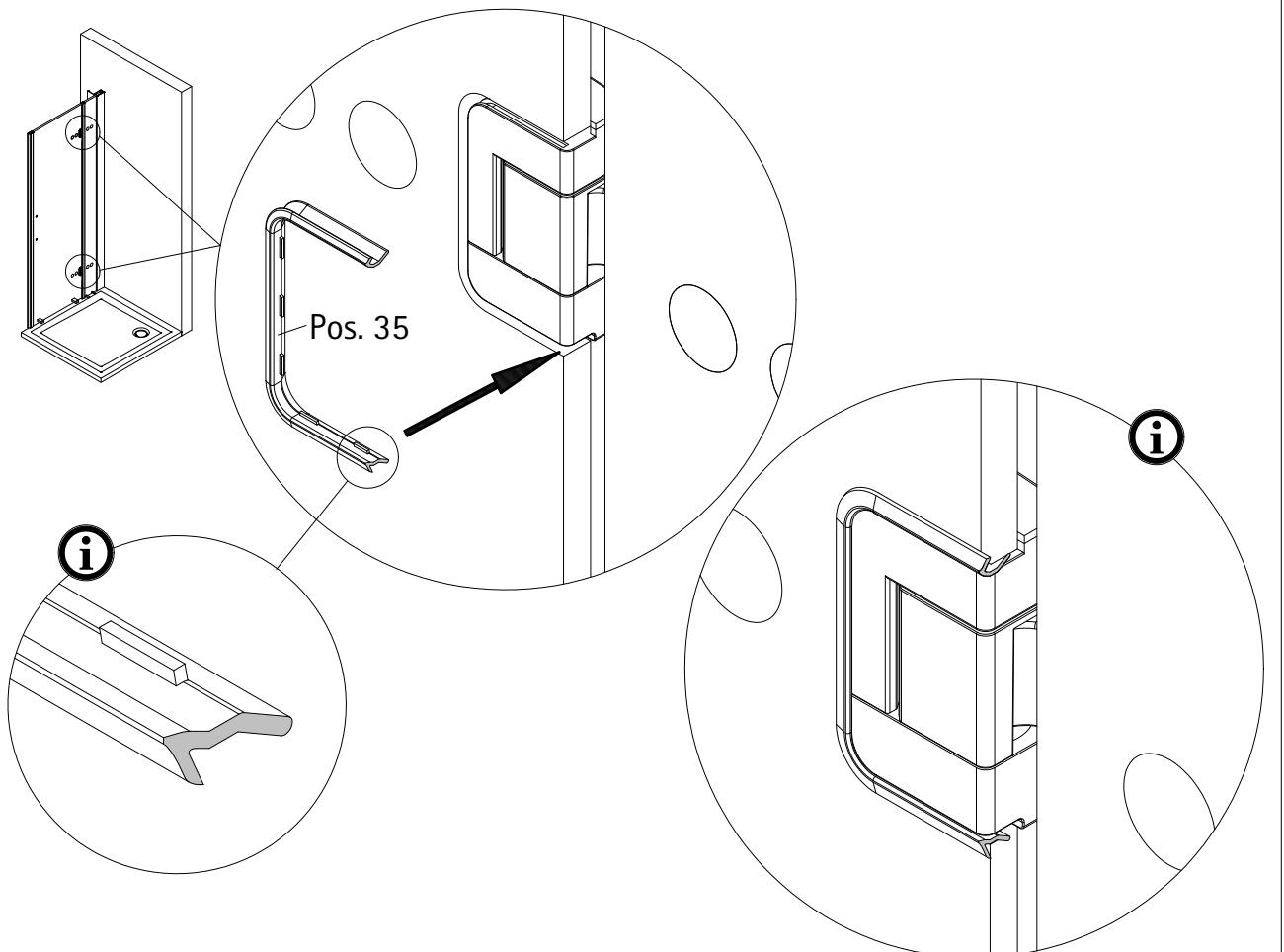
13



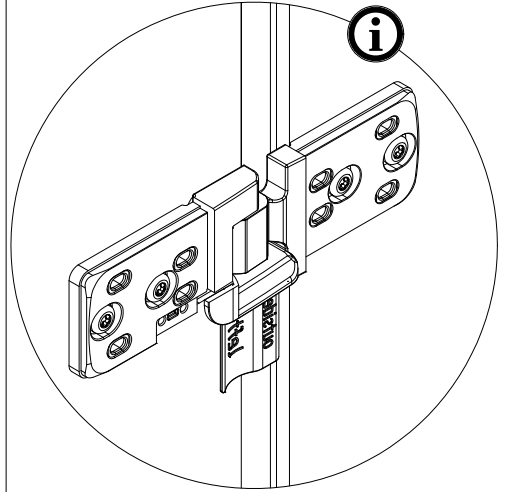
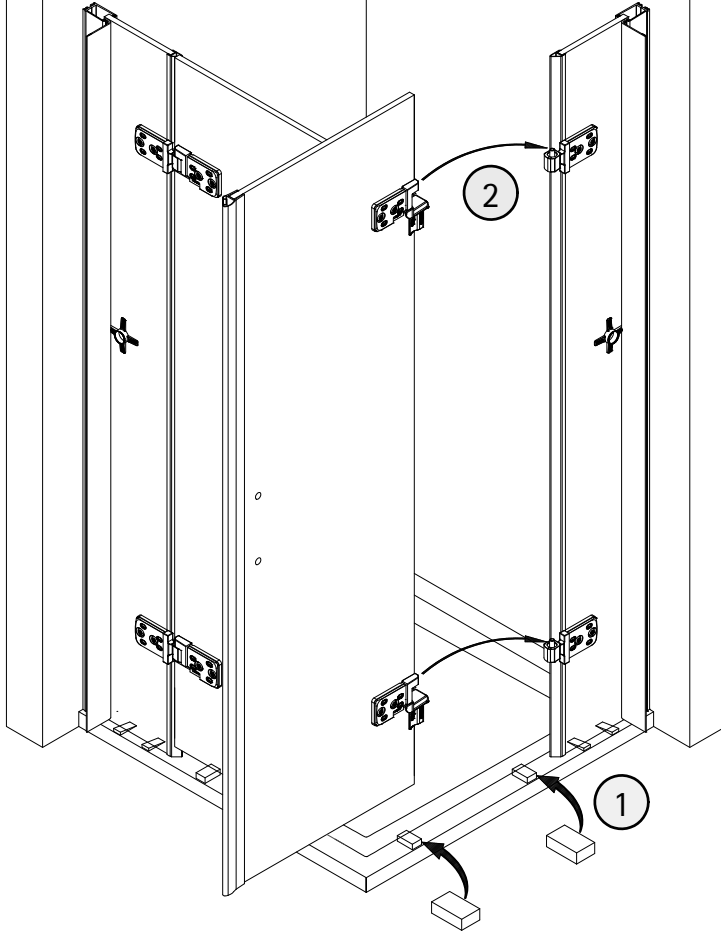
14



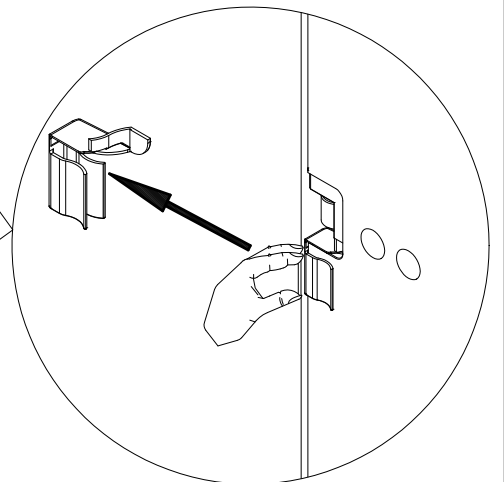
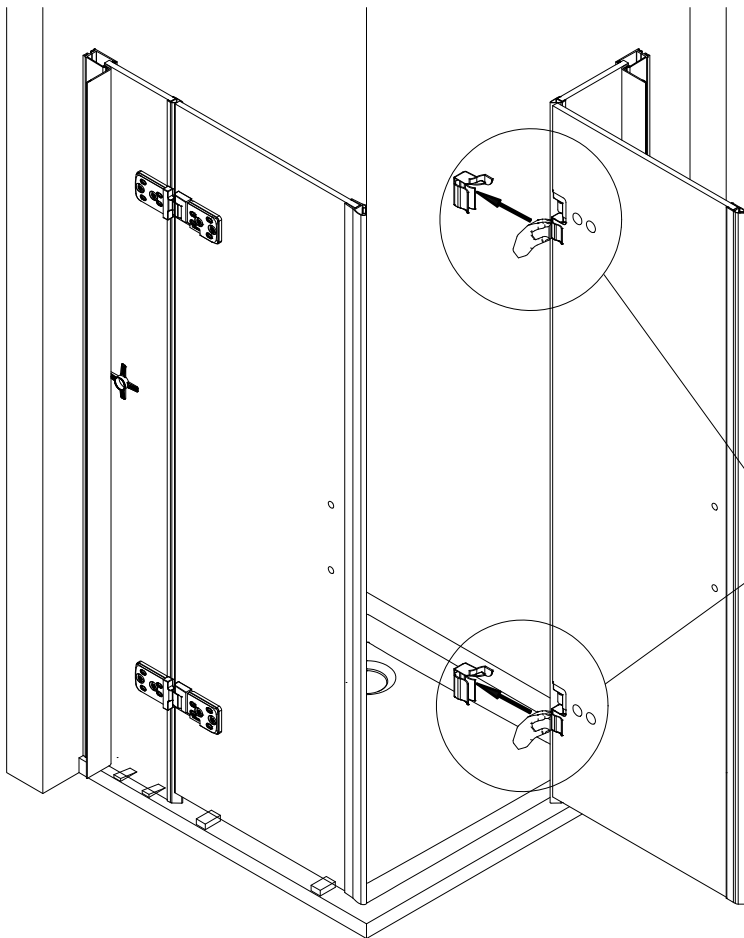
15



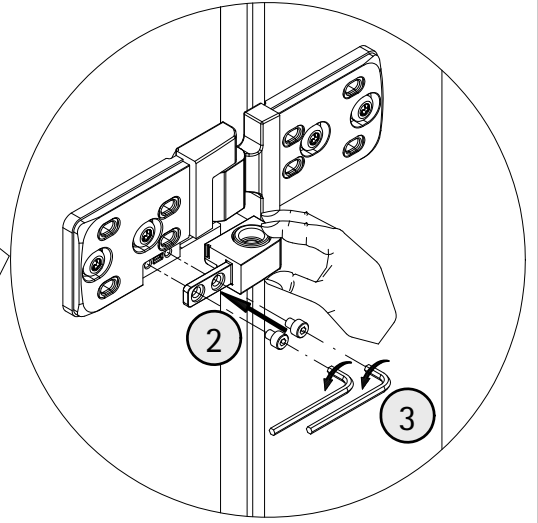
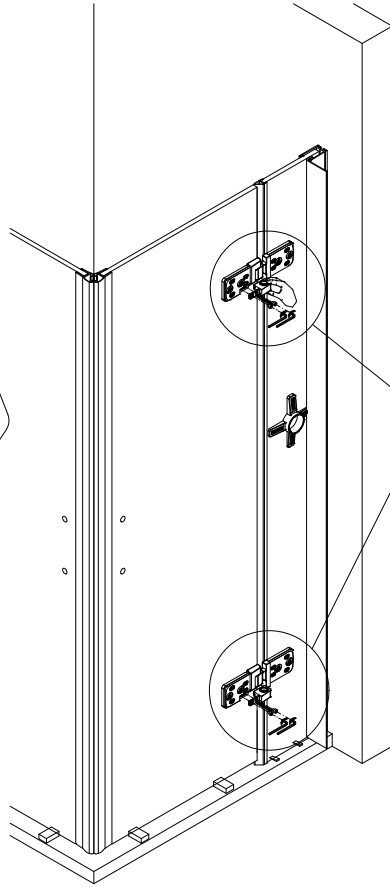
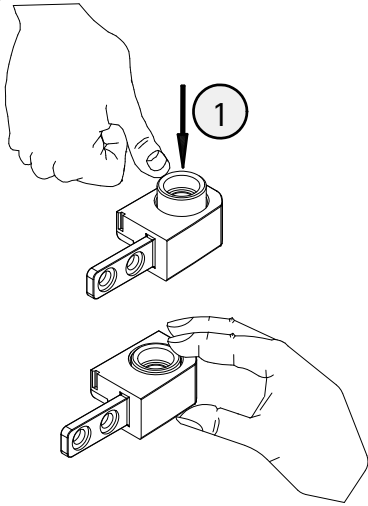
16



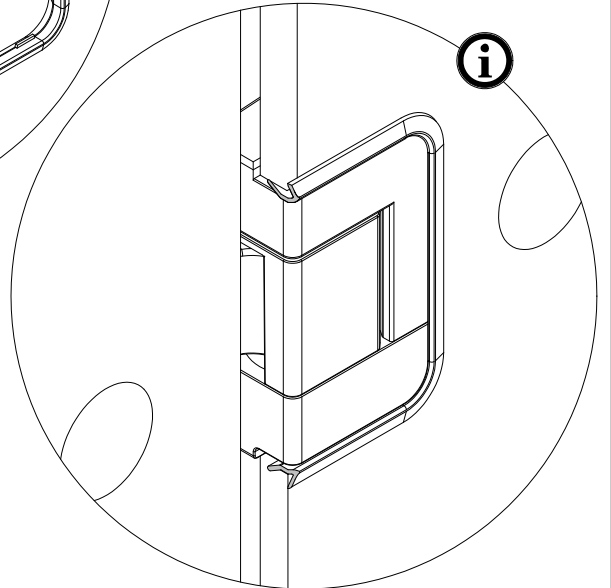
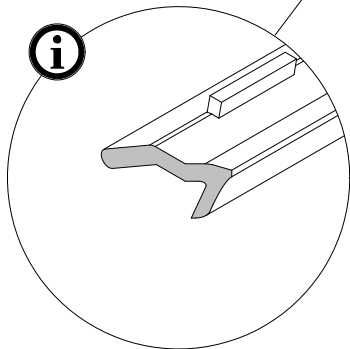
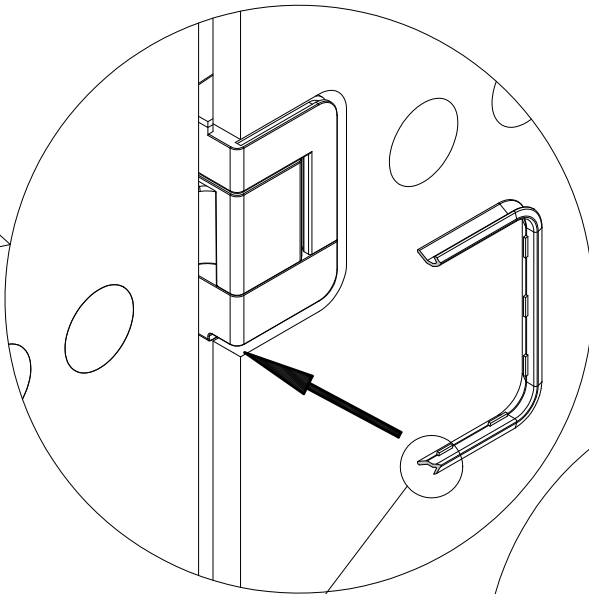
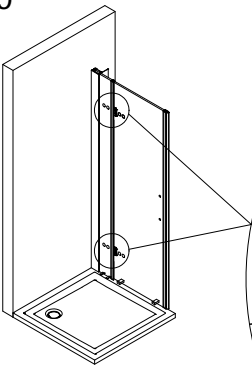
17



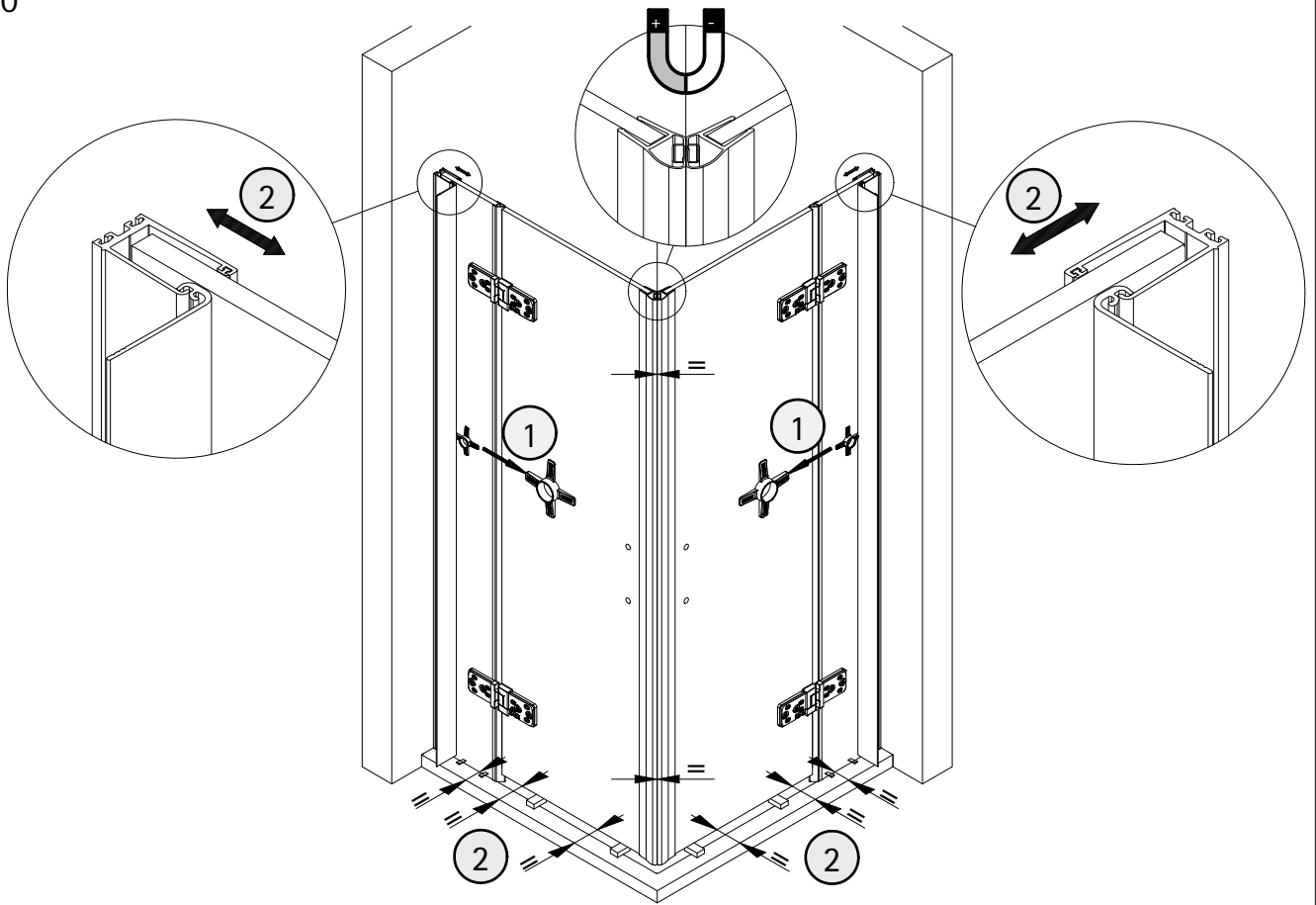
18



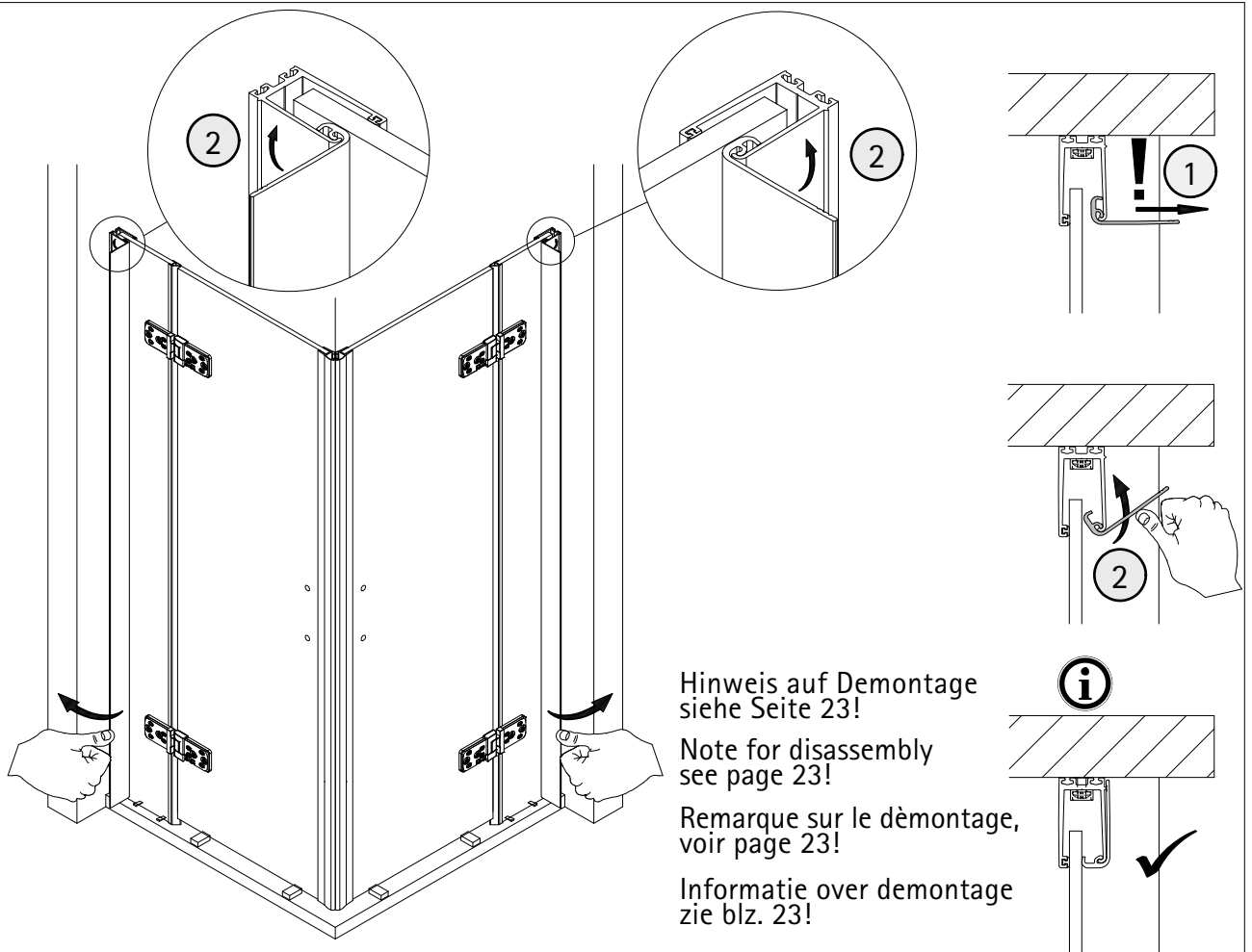
19



20



21



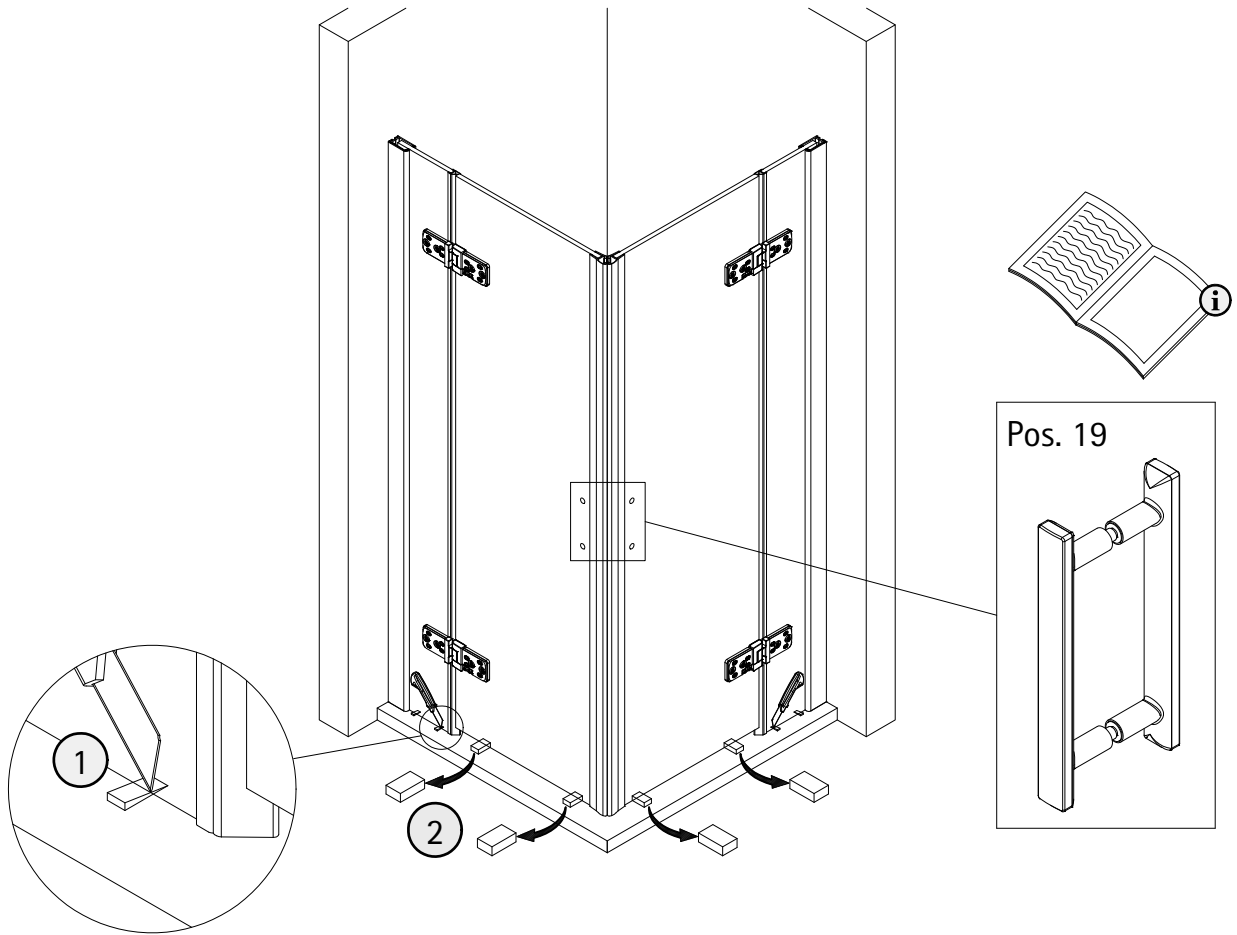
Hinweis auf Demontage
siehe Seite 23!

Note for disassembly
see page 23!

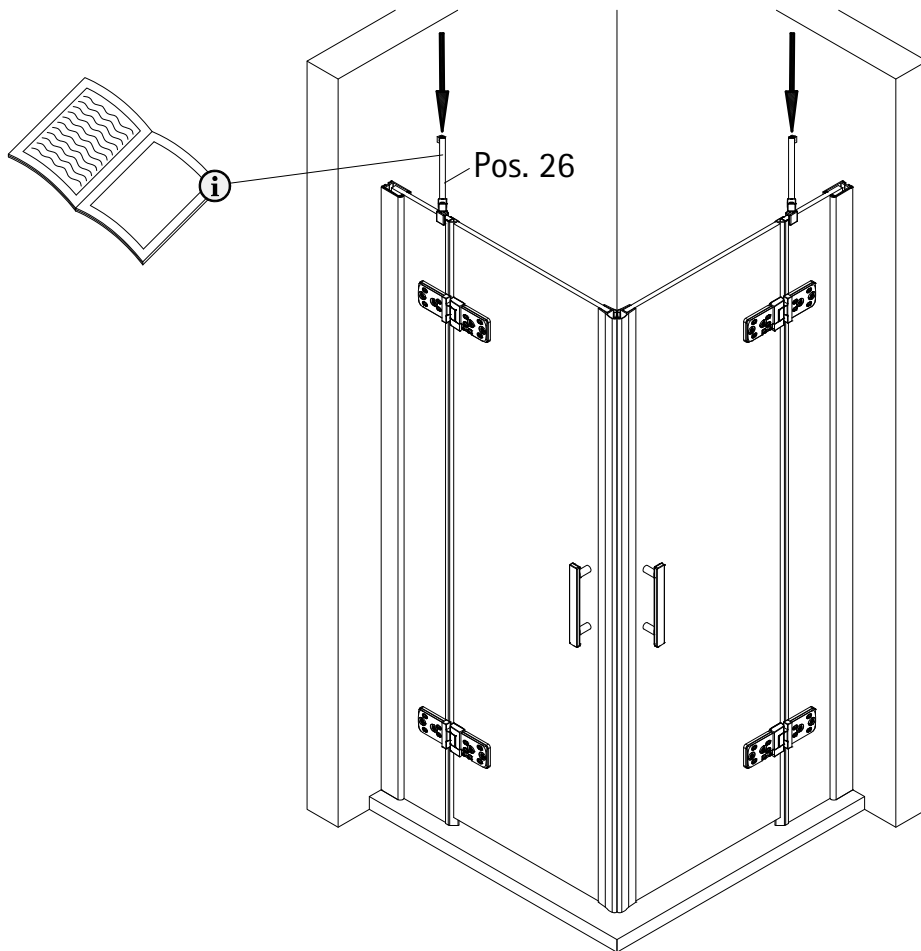
Remarque sur le démontage,
voir page 23!

Informatie over demontage
zie blz. 23!

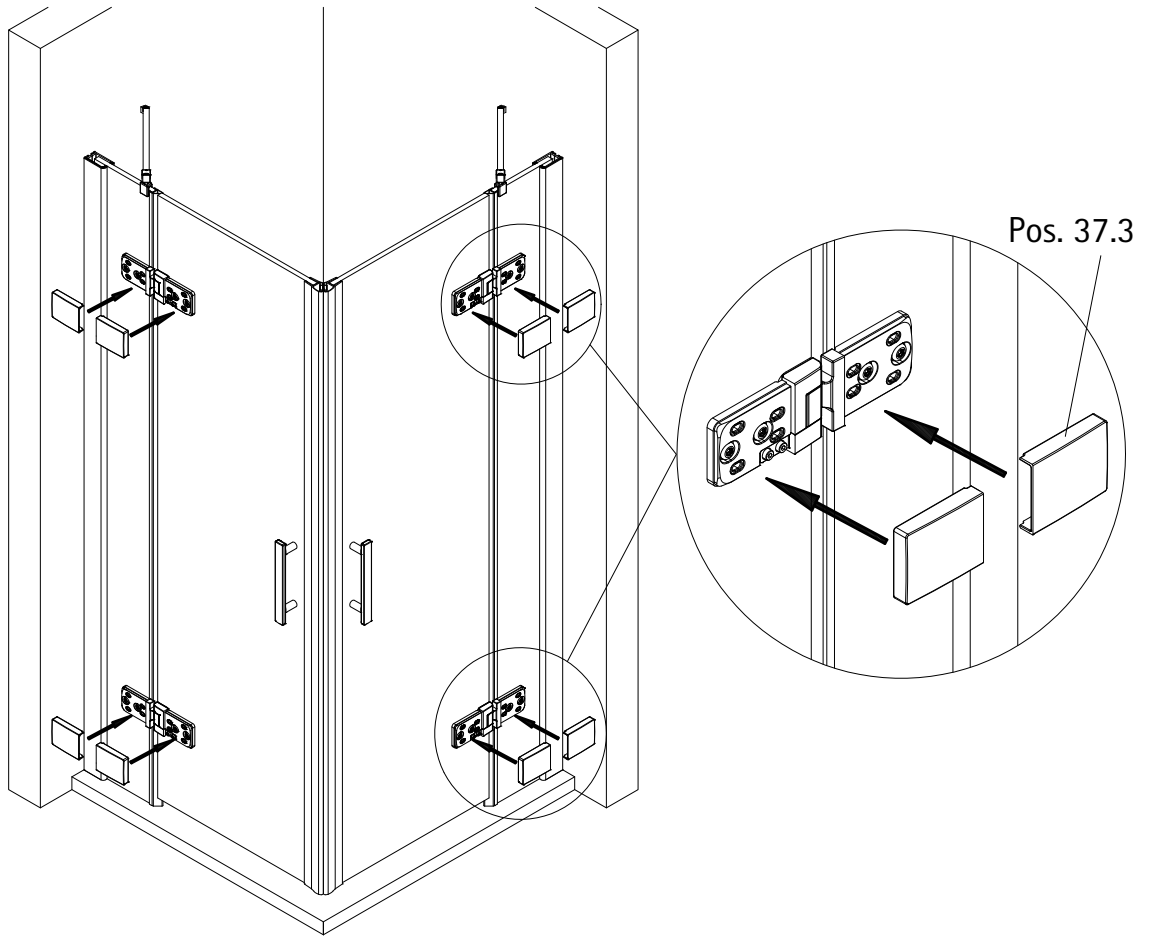
22



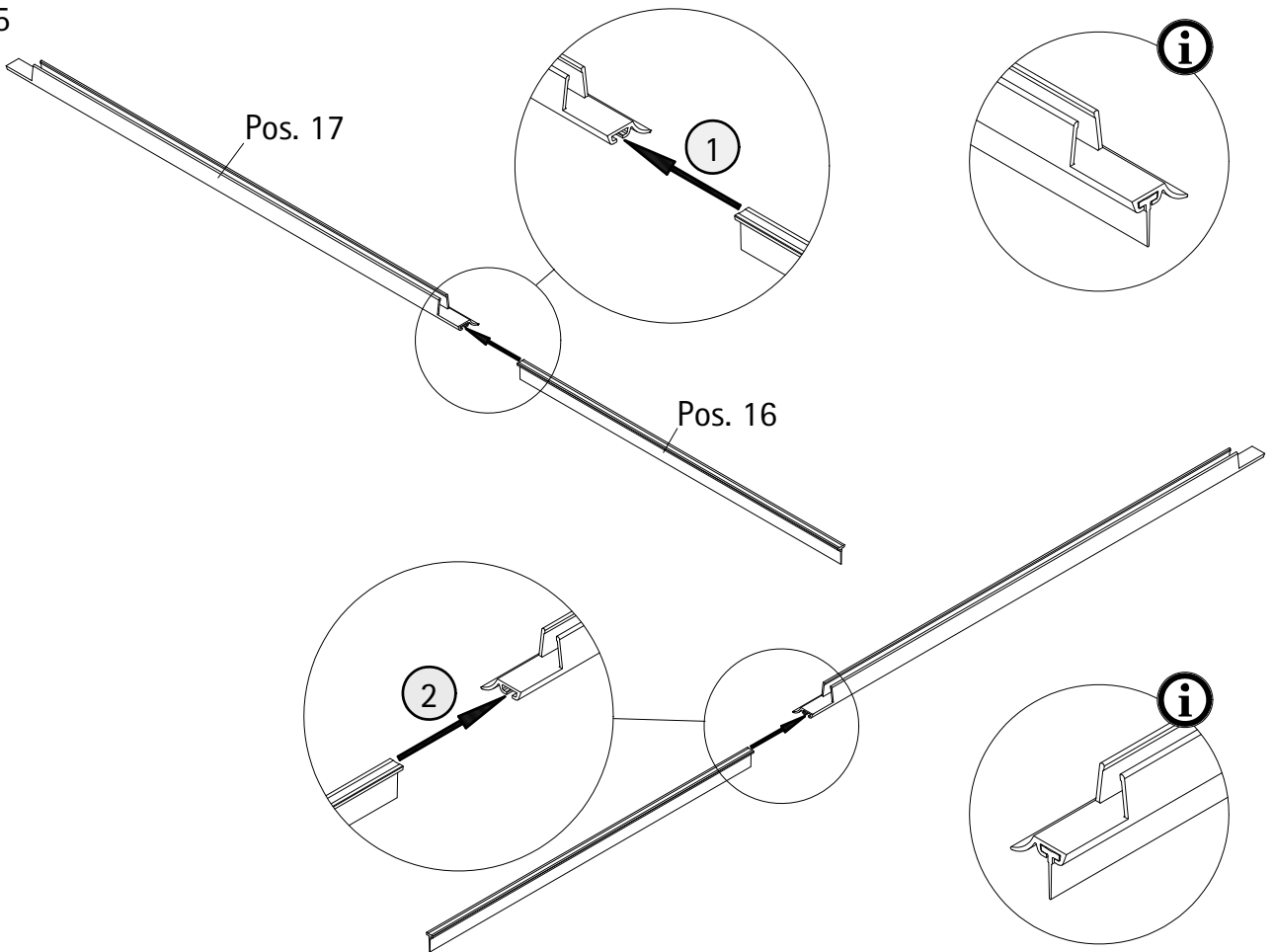
23



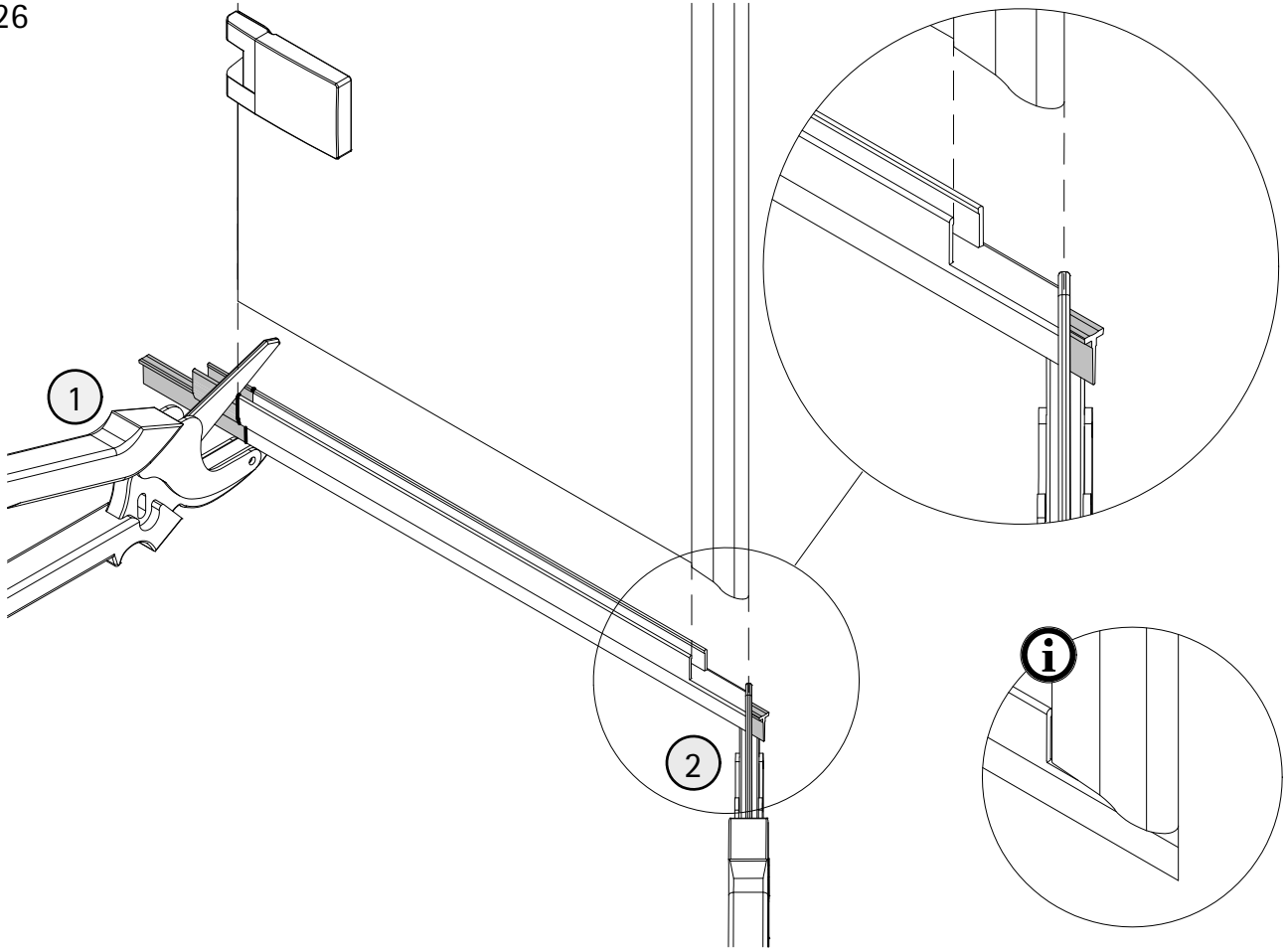
24



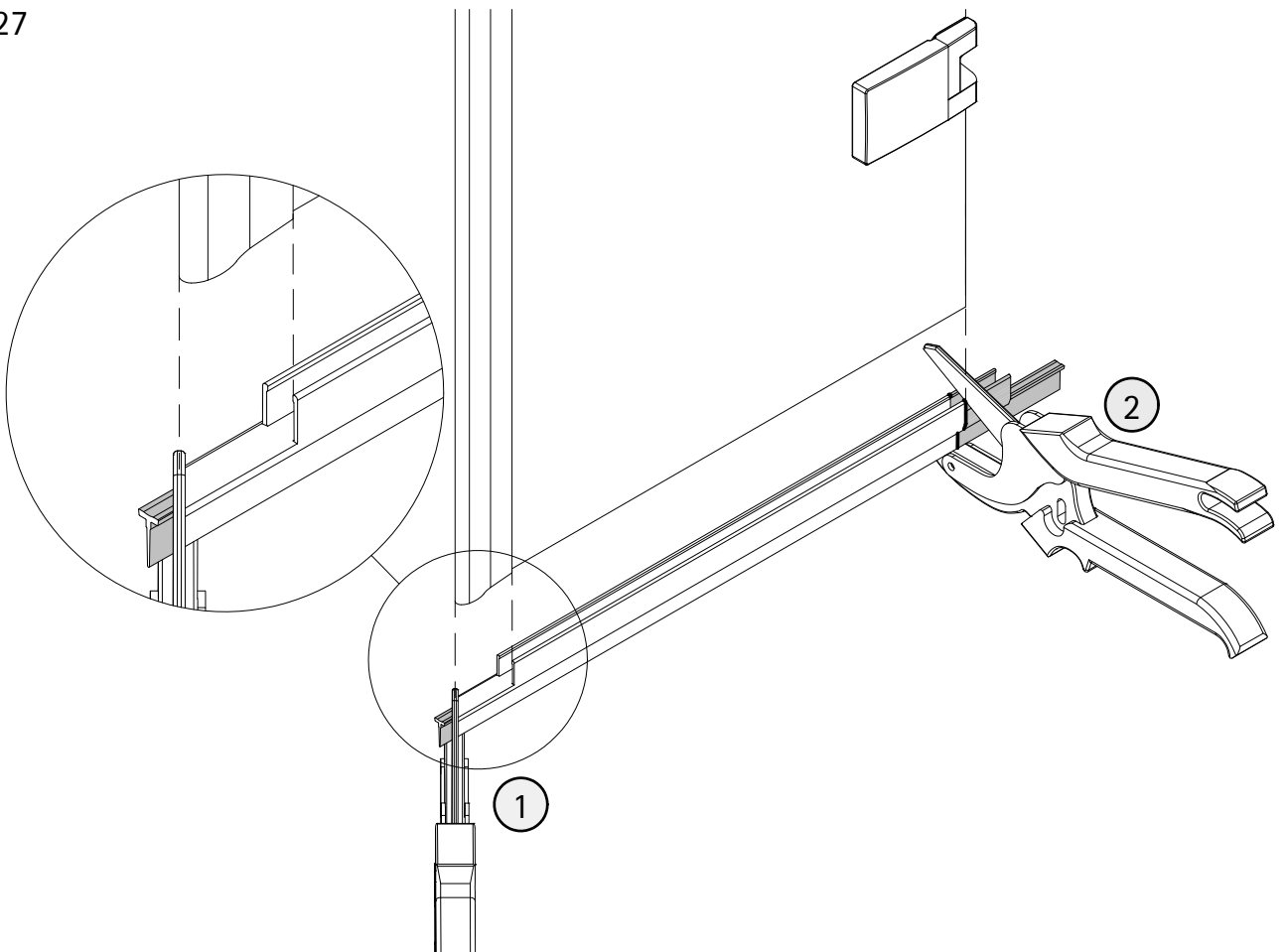
25



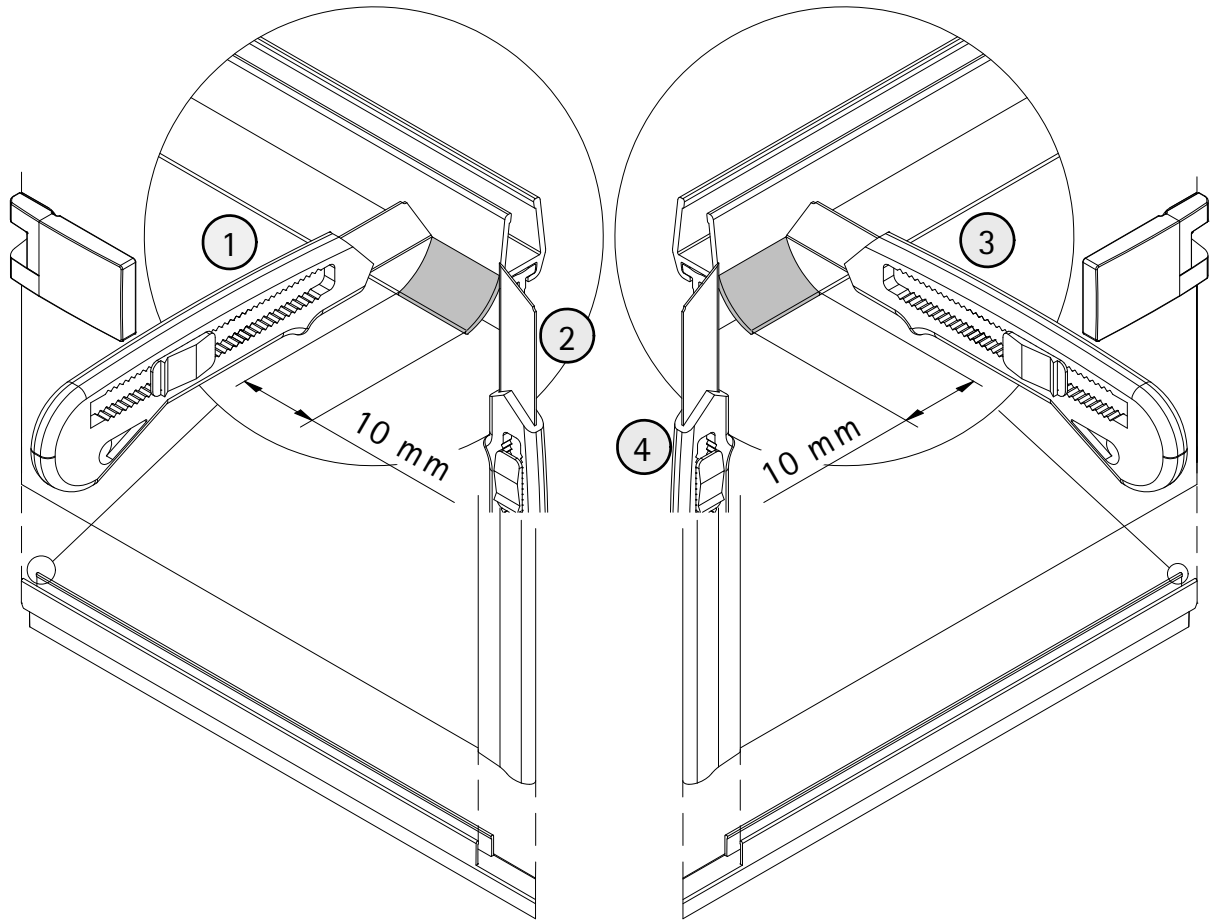
26



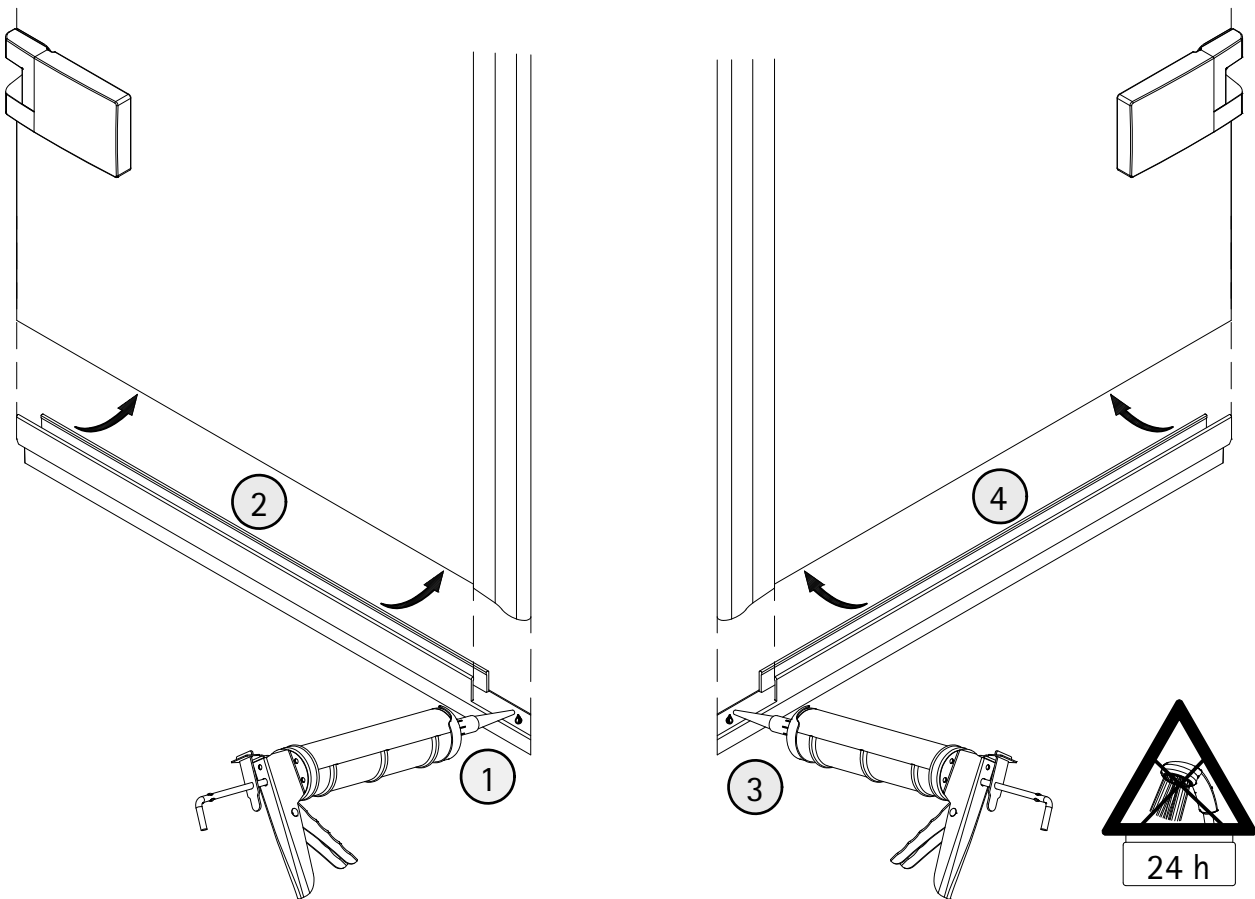
27



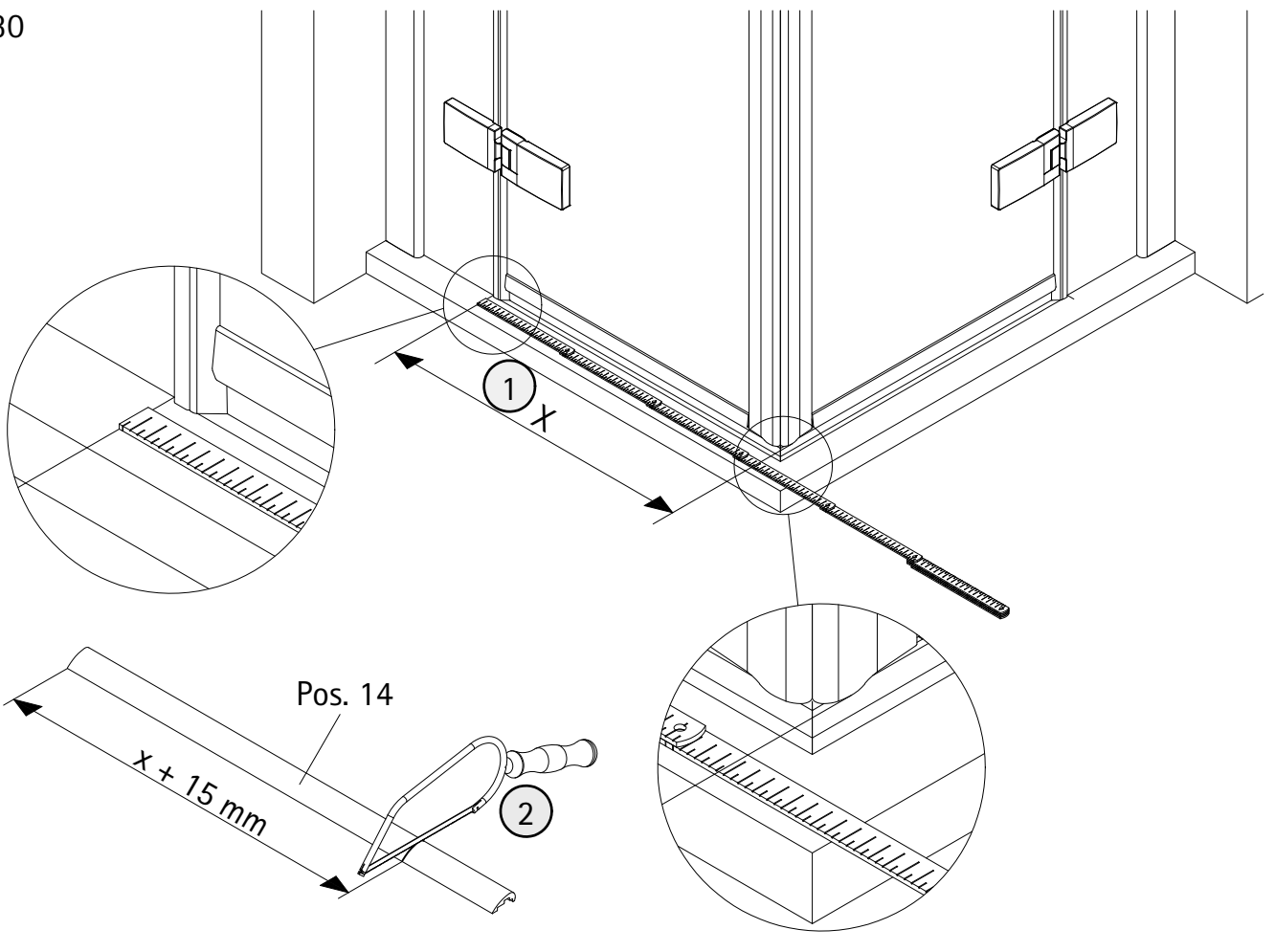
28



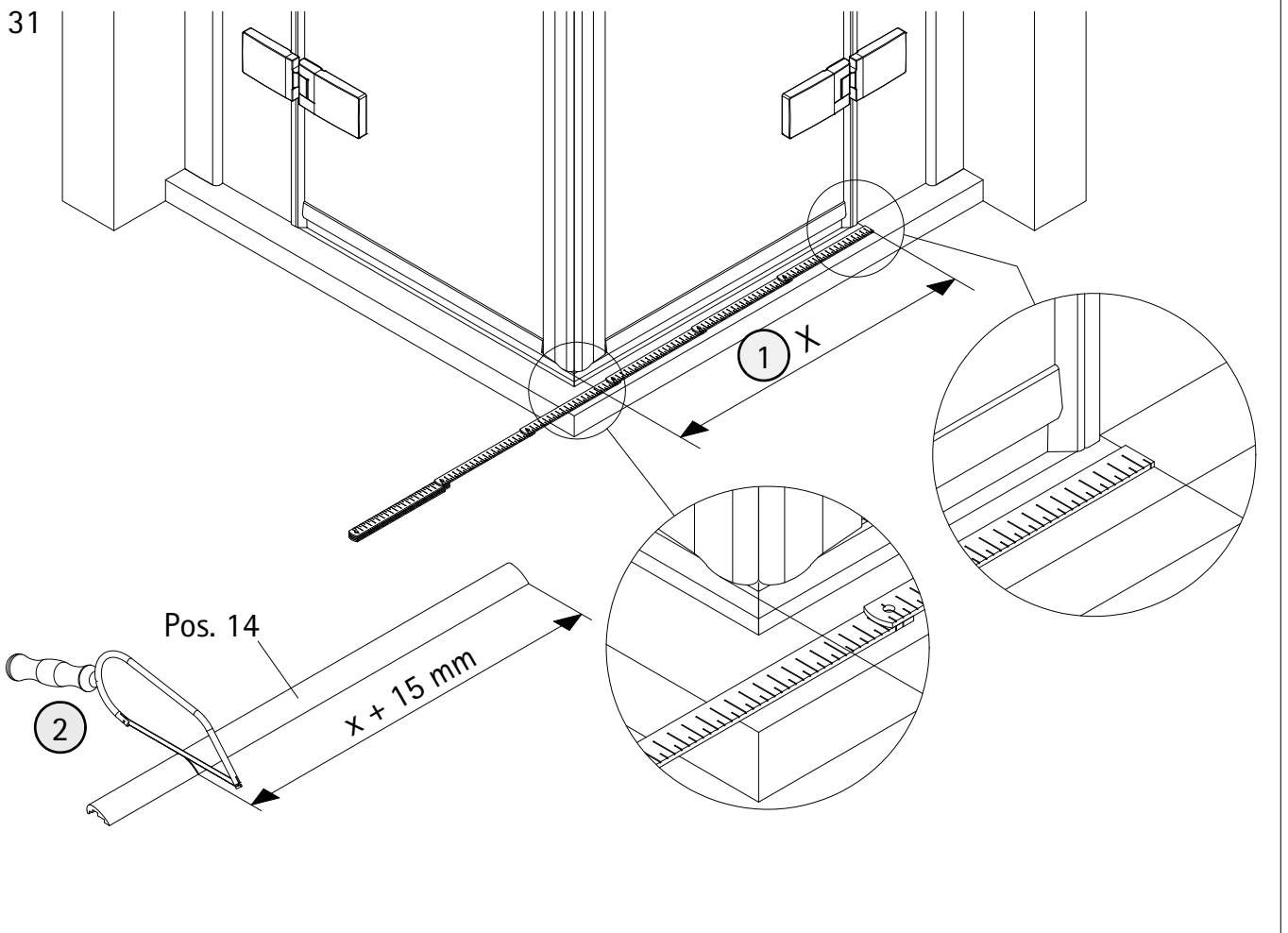
29



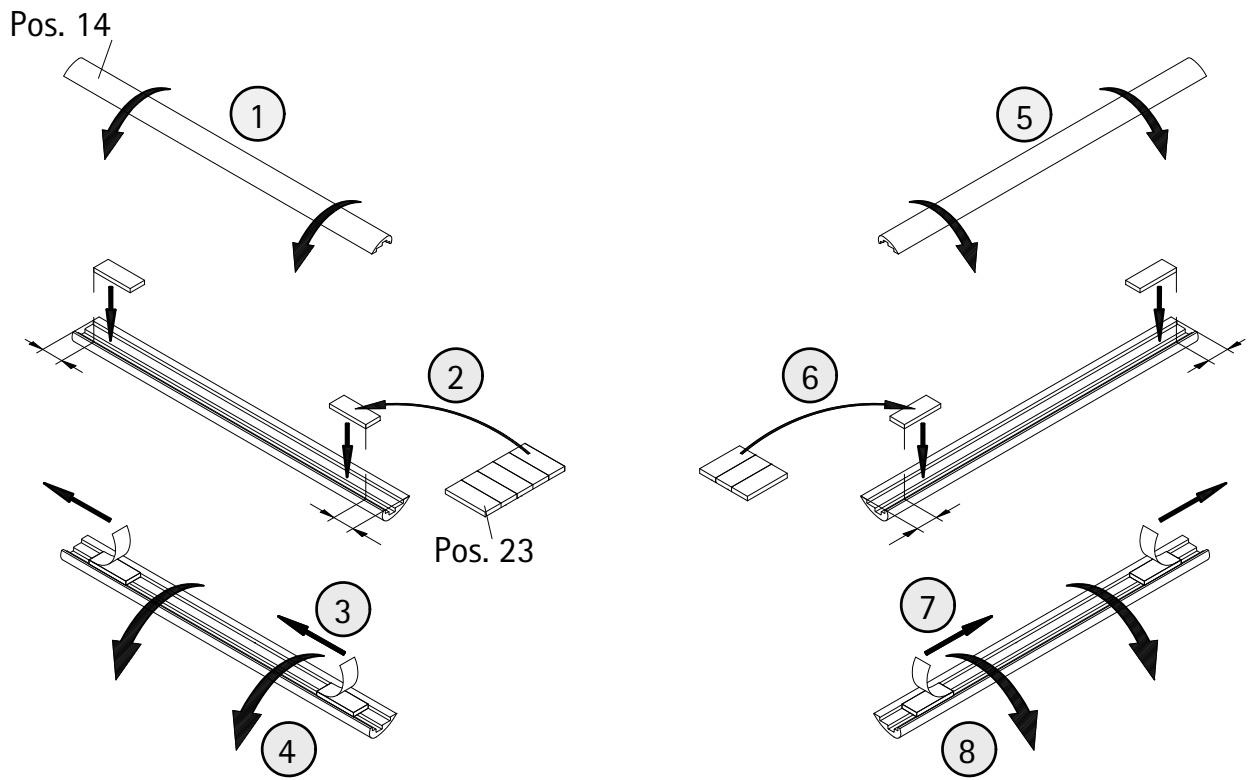
30



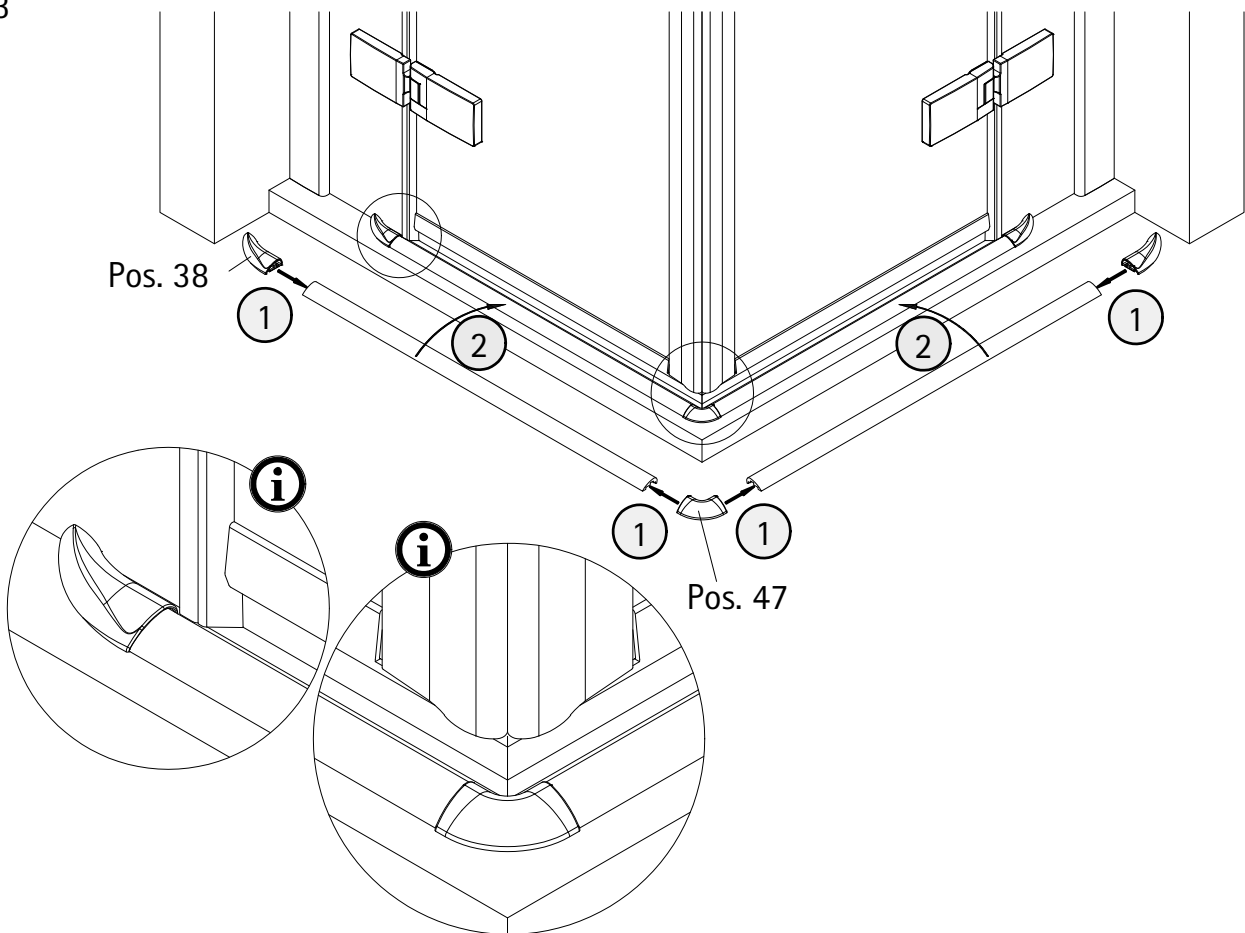
31



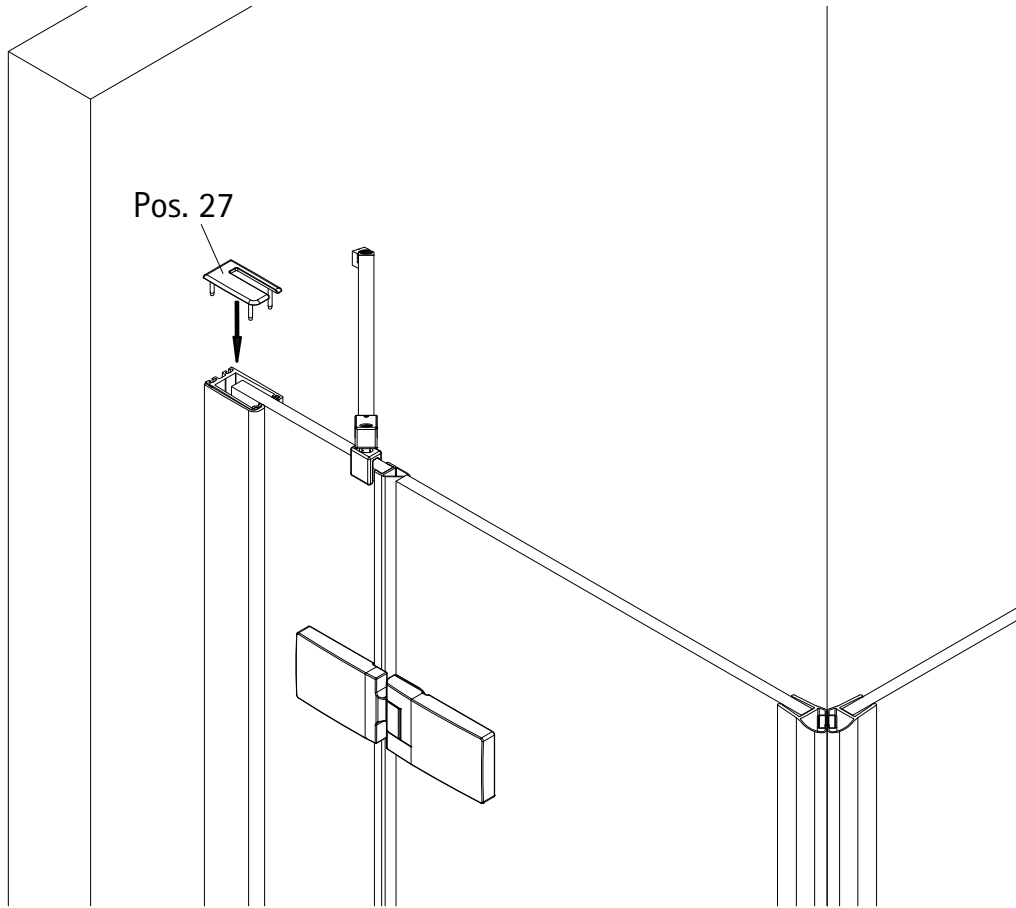
32



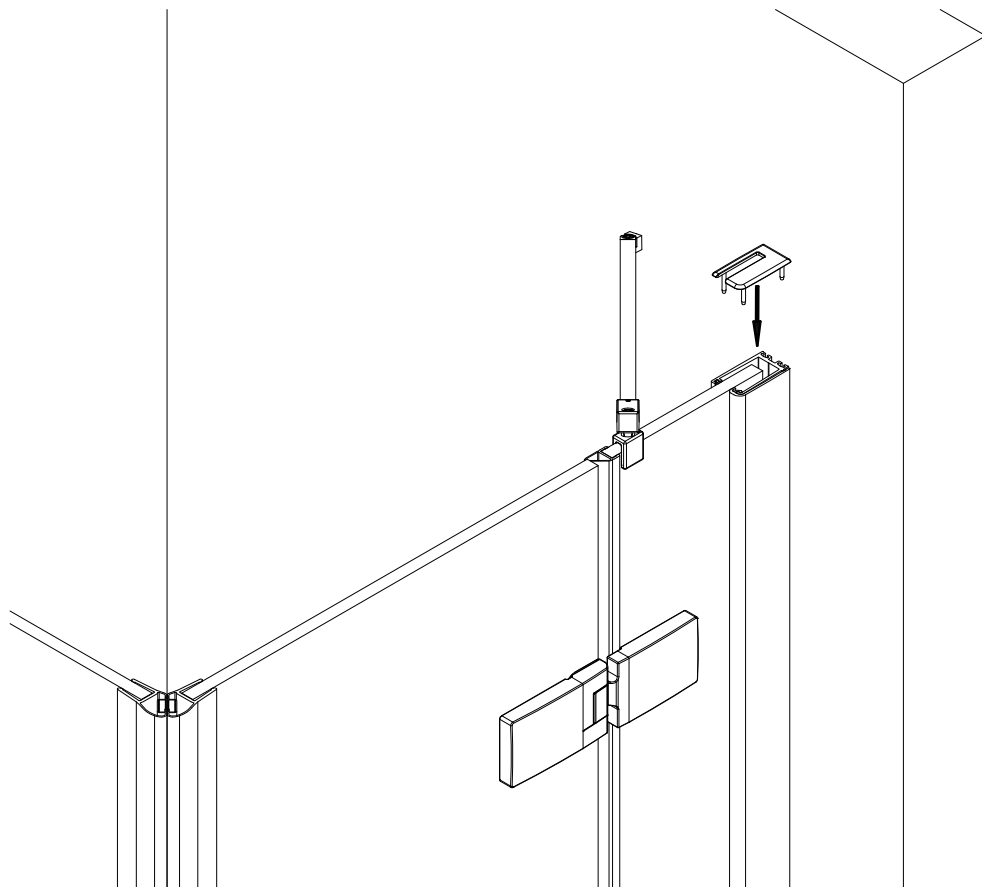
33



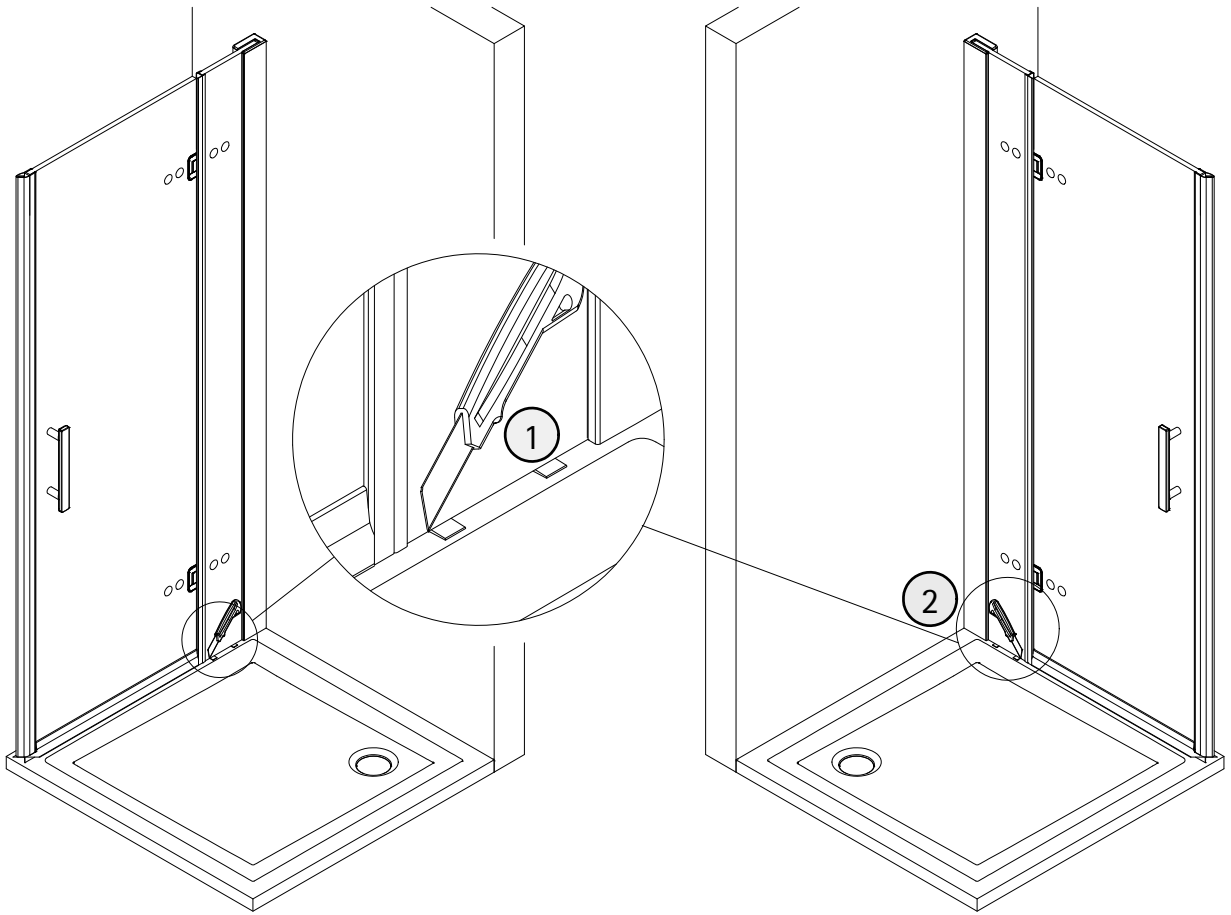
34



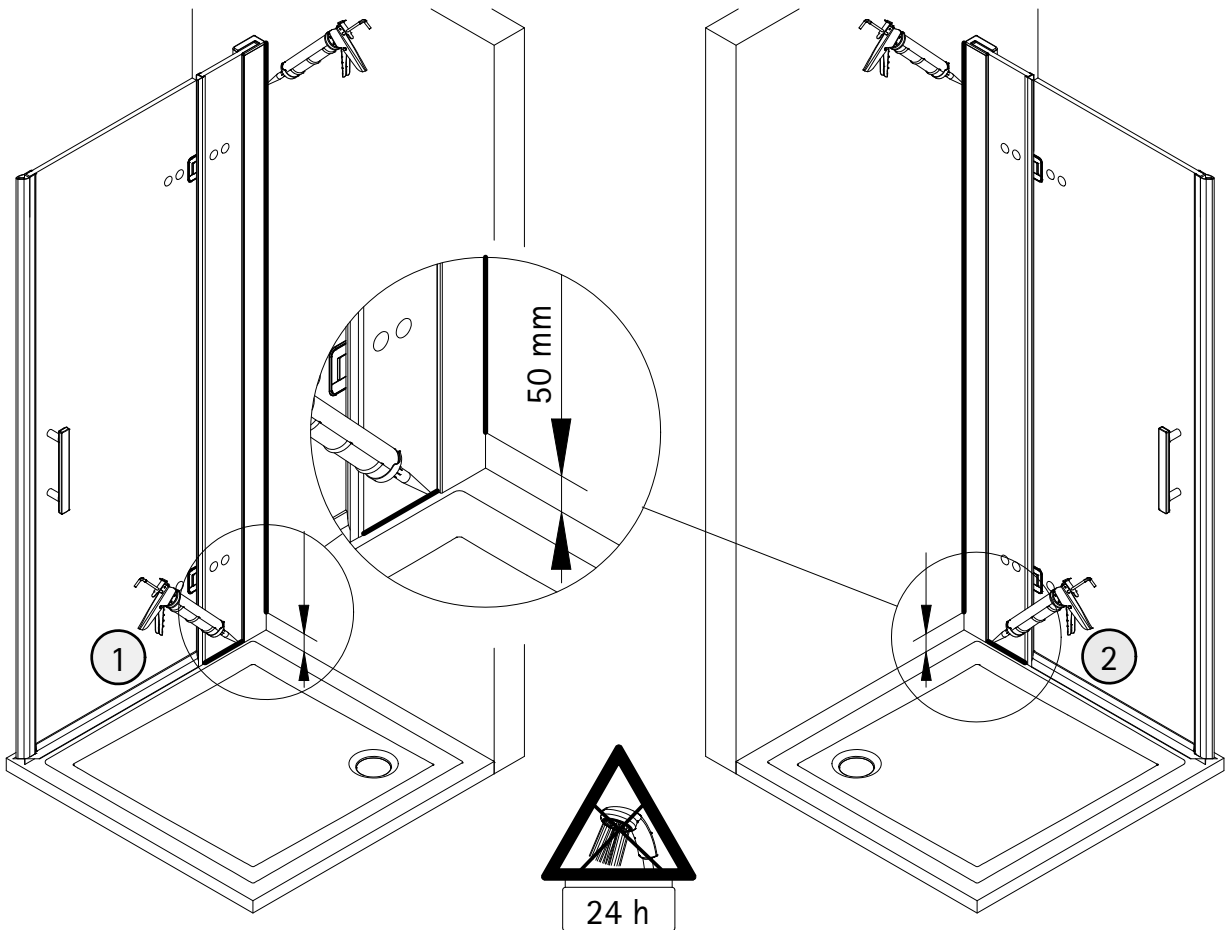
35

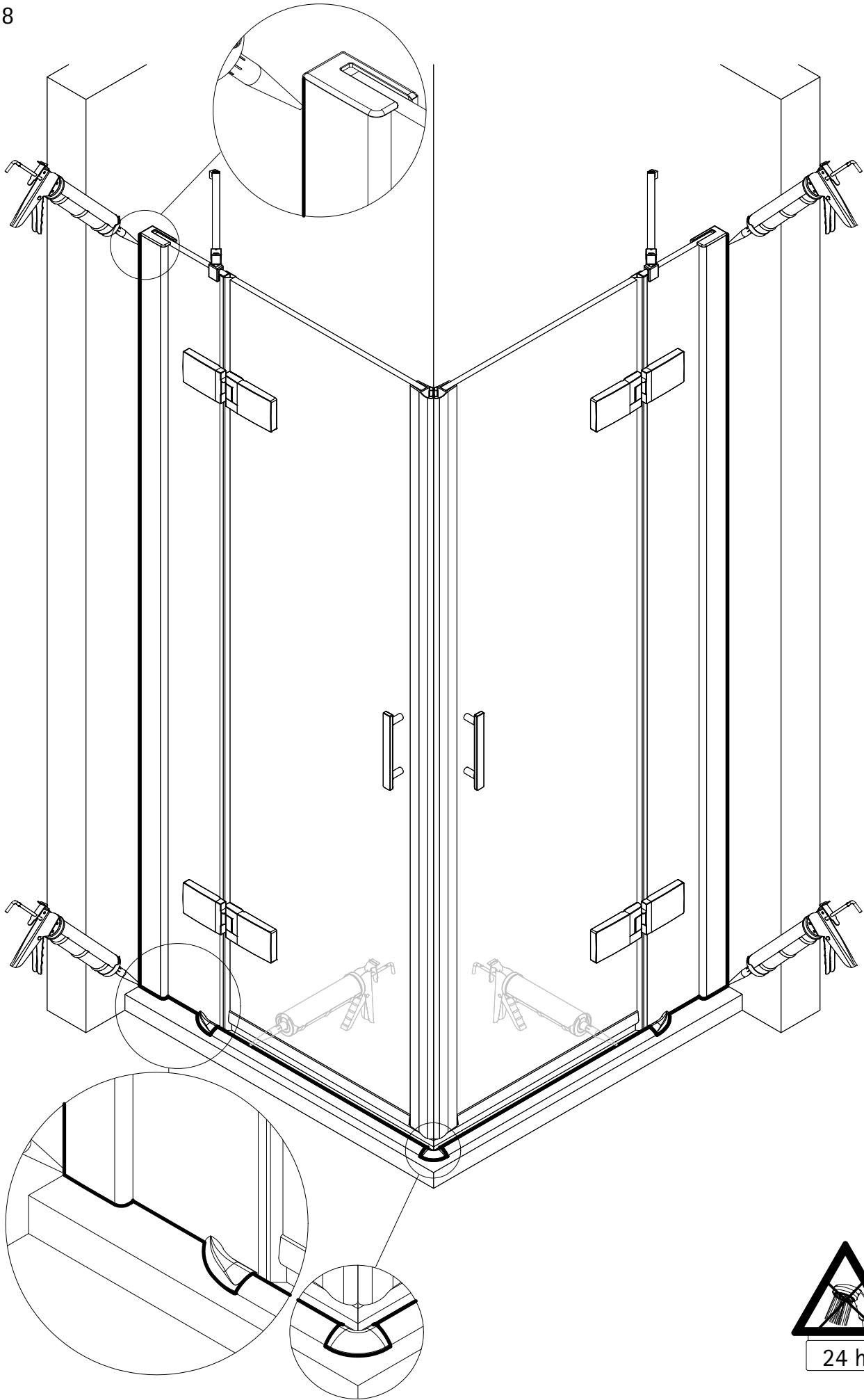


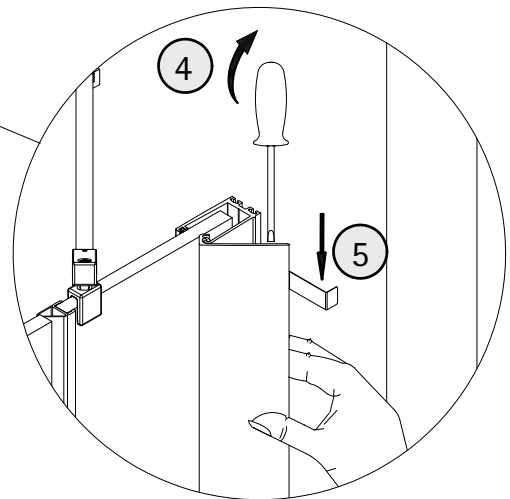
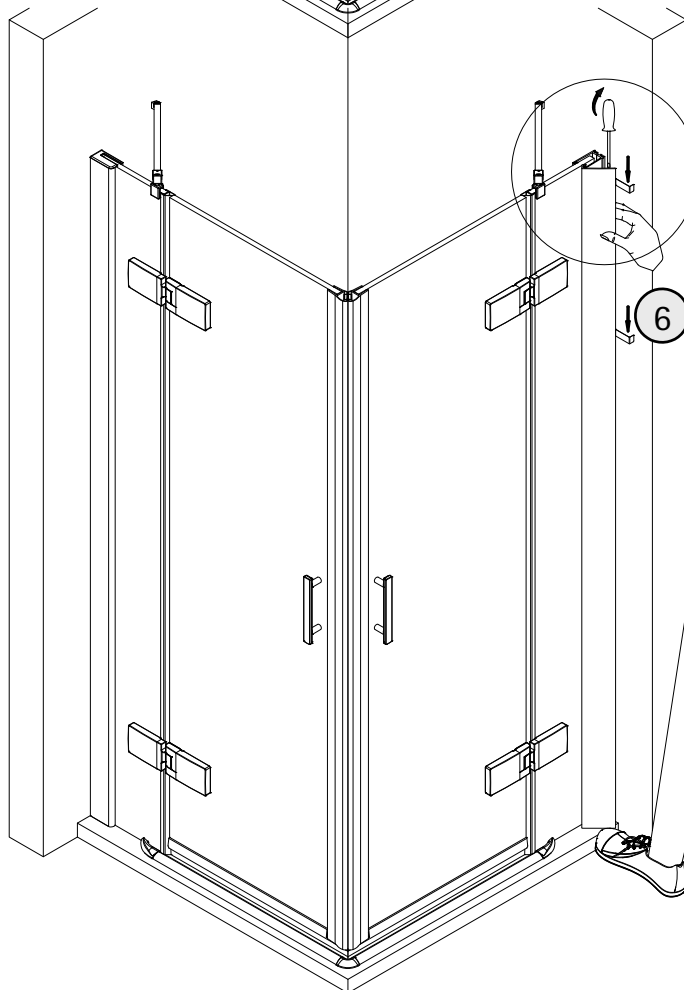
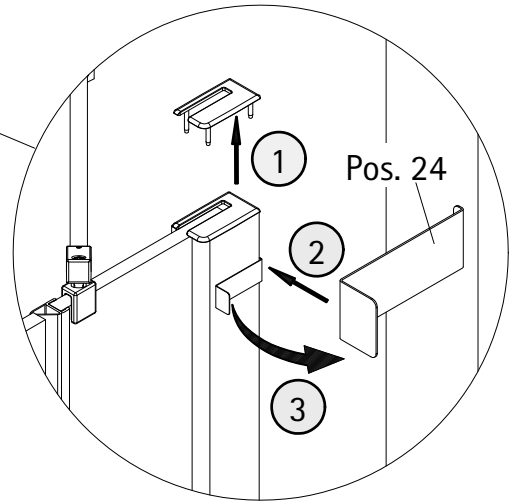
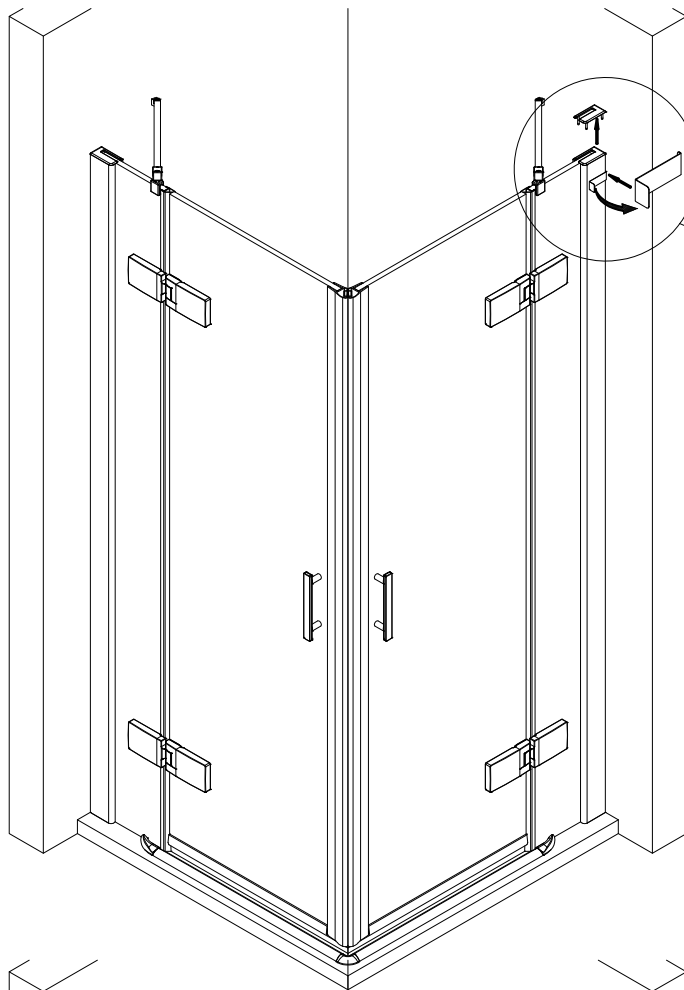
36



37



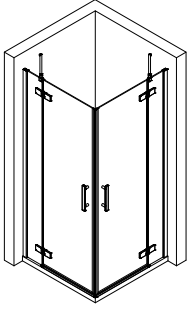




6

7

1985-1



Kontrollbeleg
Control Receipt

Prüfnummer/ Inspection number



Duschservice
Zum Hohlen Morgen 22
59939 Olsberg
Deutschland / Germany / Allemagne / Duitsland



Ersatzteilbestellung:
Fax 02962 / 972-4260



Allgemeine technische Probleme:
Telefon 02962 / 972-40



E-Mail:
ersatzteile@duschservice.de