

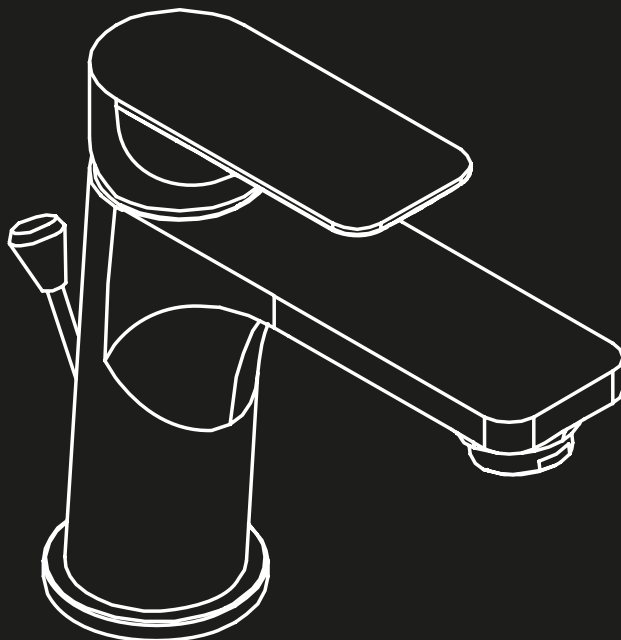


NER S1
NER SC1

Montage- und Bedienungsanleitung / Garantiebedingungen

• **Instruction-manual / Warranty terms** • Notice de montage et d'utilisation / Garantie • Montage- en bedieningshandleiding / Garantievoorwaarden • Istruzioni di montaggio e d'uso / Condizioni di garanzia

EDITION BLACK



Die Abbildungen dienen nur zur bildlichen Darstellung. Abweichungen vom Produkt sind möglich. Änderungen vorbehalten.
The illustrations serve as visual depictions. Product changes are possible. Subject to change.

Montage- und Bedienungsanleitung:

Beachten Sie bitte folgende Punkte vor der Montage:

- Die Montage sollte nur durch fachkundige Personen durchgeführt werden unter der Berücksichtigung der DIN1988.
- Bevor Sie mit der Montage beginnen, stellen Sie bitte die Wasserzufuhr (im Idealfall den Hauptwasserhahn an der Wasseruhr) ab.
- Bitte achten Sie darauf, dass alle Dichtungen während der Montage richtig sitzen. (unbedingt prüfen – Wasserschäden möglich)
- Die Armatur ist zur Verwendung in privaten Haushalten und ausschließlich nur in Räumen mit einer Temperatur über 0° C geeignet. Sollte Frostgefahr bestehen, ist die Wasserzufuhr zu unterbrechen und die Armatur muss restentleert werden.
- Immer vor der ersten Nutzung und wenn eine Armatur über einen längeren Zeitraum nicht genutzt wurde, sollten Sie eine größere Menge Wasser ablaufen lassen, bevor Trinkwasser entnommen wird!

- wichtiger MONTAGE-Hinweis:

Die flexiblen Anschlussschläuche dürfen **nur** handfest in die Armatur eingeschraubt werden. Verwenden Sie keine Werkzeuge wie Zange oder Schraubenschlüssel.

Betriebsbedingungen:

Heißwassertemperatur	max. 80° Celsius
Prüfdruck	max. 16 bar
Betriebsdruck	max. 10 bar
Haltdruck für Brauseumstellung	min. 0,8 bar

(Zur Einhaltung der Geräuschwerte nach DIN 4109 sind bei höheren Drücken als 6 bar Druckminderer in die Hauptleitung einzubauen).

Technische Änderungen vorbehalten.

Pflege:

Sanitär-Armaturen bedürfen einer besonderen Pflege. Beachten Sie bitte Folgende Hinweise:

Verchromte Oberflächen:

sind empfindlich gegen kalklösende Mittel, säurehaltige Putzmittel und alle Arten von Scheuermitteln. Bei leichter Verschmutzung Reinigung mit Seifenwasser, mit einem weichen Tuch nachpolieren. Kalkablagerung mit Haushaltsessig entfernen.

Farbige Oberflächen:

Die Oberflächen dieser Armaturen sind mit einem Spezial-Einbrennlack versiegelt. Auf keinen Fall mit scheuernden, ätzenden oder alkoholhaltigen Mitteln reinigen.

Nur mit kaltem Wasser und weichem Tuch oder Leder reinigen.

Bei Nichtbeachtung der Pflegeanleitung muß mit Oberflächenschäden, besonders bei farbigen Armaturen gerechnet werden. Garantieansprüche können dann nicht geltend gemacht werden.

Instruction-manual:

Please note the following points before installation:

- Installation should only be performed by experienced technicians under the consideration of DIN1988 and VOB.
- Before starting the installation, please stop the water supply (ideally close the main valve at the water meter).
- Please make sure that during assembly all seals fit properly (Always check - water damage possible)
- The fitting is suitable for use in private households and only in rooms with a temperature above 0 °C. If there are a risk of frost, the water supply should be interrupted and the valve must be completely emptied.
- Always before the first use and when a fitting has not been used for a prolonged period, you should let rinse out a larger amount of water (water stagnation) before drinking water is taken!

- Important MOUNTING Note:

The flexible connection hoses may only be hand screwed into the fitting. Do not use under any circumstances tools like pliers or wrenches.

Operating conditions:

Hot water temperature	max. 80 ° Celsius
Test pressure	max. 16 bar
Operating pressure	max. 10 bar
Holding pressure for shower conversion	min. 0.8 bar

(To keep noise level DIN 4109 pressure reducers have to be installed in the main line for pressures of more than 6 bar).

Reserve technical changes.

Care instructions:

Sanitary taps require special care. Please note the following information:

Chrome surfaces:

are sensitive for chemicals, acid-containing cleaning supplies and all kinds of abrasives. Occasionally clean with soapy water, using a soft cloth. Remove lime deposits with household vinegar.

Colored surfaces:

The surfaces of these taps are sealed with a special baking varnish. Do not clean with abrasive, corrosive or cleaners containing alcohol.

Clean only with cold water and a soft cloth or leather.

Surface damages can be expected especially in colored fittings for inobservance of care instructions. Warranty claims will not be asserted.

Notice de montage et d'utilisation:

Avant le montage, veuillez noter les points suivants :

- Le montage ne doit être effectué que par des personnes qualifiées et en respectant la norme DIN1988 et le cahier de prescriptions pour les marchés de construction (VOB).
- Avant de commencer le montage, coupez l'alimentation en eau (idéalement le robinet d'eau potable du compteur d'eau).
- Faites attention à ce que tous les joints tiennent bien pendant le montage et qu'ils aient la bonne taille. (à vérifier obligatoirement - risque de dégâts des eaux)
- Ce robinet convient pour une utilisation à la maison et exclusivement dans des pièces où la température est supérieure à 0° C. S'il y a un risque de gel, il faut couper l'alimentation en eau et vidanger complètement le robinet.
- Avant la première utilisation et quand un robinet n'a pas servi pendant un certain temps, il faut toujours faire couler une certaine quantité d'eau (eau stagnante) avant de tirer de l'eau potable !

- Consigne importante pour le MONTAGE :

Les tuyaux de raccordement flexibles doivent être vissés à bloc dans le robinet **uniquement** à la main. N'utilisez en aucun cas des outils comme des pinces ou des clés plates.

Conditions de fonctionnement:

Température d'eau chaude	80° Celsius max.
Pression de contrôle	16 bars max.
Pression de fonctionnement	10 bars max.
Pression de maintien en réglage douche	0,8 bar min.

(En cas de pressions dépassant 6 bars, des réducteurs de pression doivent être montés dans la conduite principale afin de respecter les valeurs acoustiques selon DIN 4109).

Sous réserve de modifications techniques.

Instructions pour l'entretien:

Les robinetteries de sanitaires nécessitent un entretien particulier. Veuillez respecter les indications suivantes:

Surfaces chromées:

Elles sont sensibles aux produits chimiques détartrants, aux produits de nettoyage contenant des acides, ainsi qu'à tous les types de produits à récurer.

En cas d'encrassement léger, nettoyer avec de l'eau savonneuse, puis astiquer avec un chiffon doux. Retirer les dépôts calcaires avec du vinaigre de table.

Surfaces colorées:

Les surfaces de ces robinetteries sont revêtues d'une laque à cuire spéciale. Pour le nettoyage, n'utiliser en aucun cas des produits à récurer, corrosifs ou contenant de l'alcool.

Nettoyer uniquement avec de l'eau froide et un chiffon doux ou une peau de chamois.

La non-observance des instructions d'entretien est susceptible de provoquer un endommagement des surfaces, en particulier de celles des colorées. Dans ce cas, il n'est pas possible de faire valoir des droits de garantie.

Montage- en bedieningshandleiding:

Let op de volgende punten vóór montage:

- De montage mag alleen door vakkundige medewerkers en met inachtneming van de DIN1988 richtlijnen en de VOB worden uitgevoerd.
- Alvorens met de montage te beginnen, sluit de watertoevoer (idealerweise de hoofdkraan op de watermeter) af.
- Let erop dat alle pakkingen tijdens montage goed zitten en de juiste afmetingen hebben (altijd controleren – kans op waterschade).
- De armatuur is voor particulier huishoudelijk gebruik en uitsluitend in ruimten met een temperatuur boven 0°C geschikt. Bij kans op vorst, sluit de watertoevoer af en tap de resten uit de armatuur af.
- Altijd voor het eerste gebruik en als een armatuur langere tijd niet werd gebruikt, eerst uitspoelen door er een grotere hoeveelheid water (stilstaand water) door te laten stromen voordat u drinkwater eruit gebruikt!

- Belangrijke MONTAGE-aanwijzing:

De flexibele verbindingsslangen mogen **alleen maar** handvast in de armatuur worden geschroefd. Gebruik in geen geval gereedschap (bijv. een tang of een steeksleutel).

Gebruiksomstandigheden:

Warm water temperatuur	max. 80° Celsius
Beproevingdruk	max. 16 bar
Gebruiksdruk	max. 10 bar
Aanzetdruk voor douchekopomzetting	min. 0,8 bar

(Voor het aanhouden van de geruiswaardes overeenkomstig DIN 4109 moeten bij hogere drukken dan 6 bar drukregelaars in de hoofdbuis worden gemonteerd).

Technische wijzigingen voorbehouden.

Verzorgingsaanwijzingen:

Sanitaire badmonturen behoeven een bijzondere verzorging. Neemt u a.u.b. de volgende wenken in acht:

Verchroomde oppervlakken:

zijn gevoelig voor kalkoplossende chemicaliën, zuurhoudende schoonmaakmiddelen en alle soorten schuurmiddelen.

Bij geringe vervuiling reiniging met zeepwater, met een zacht doek nawrijven. Kalkafzettingen met huishoudazijn verwijderen.

Gekleurde oppervlakken:

De oppervlakken van deze badmonturen zijn met een speciaal-moffellak afgelakt. In geen geval met schurende, etsende of alcohol bevattende middelen reinigen.

Alleen met koud water en zacht doek of zeemleer reinigen.

Bij het niet in acht nemen van de verzorgingsaanwijzingen moet met beschadigingen van de oppervlakken rekening worden gehouden, in het bijzonder bij gekleurde badmonturen.

Aanspraken op garantie kunnen dan niet worden ingediend.



Istruzioni di montaggio e d'uso:

Osservare i seguenti punti prima del montaggio:

- Il montaggio deve essere eseguito solo da personale qualificato in conformità alla normativa DIN1988.
- Prima di iniziare il montaggio, arrestare l'alimentazione dell'acqua (idealmente, chiudendo il rubinetto centrale sul contatore).
- Durante il montaggio, verificare che tutte le guarnizioni si trovino nella posizione corretta (tale verifica è necessaria, al fine di evitare danni causati dall'acqua).
- La rubinetteria è destinata all'uso privato ed esclusivamente in ambienti con una temperatura superiore a 0° C. Nel caso in cui sussista il rischio di congelamento, interrompere l'alimentazione dell'acqua e svuotare completamente la rubinetteria.
- Nel caso in cui la rubinetteria venga impiegata per la prima volta, oppure non sia stata utilizzata per un periodo prolungato, far scorrere abbondantemente l'acqua prima di berla.

- Importante avviso per il MONTAGGIO:

i tubi di collegamento flessibili devono essere avvitati alla rubinetteria **solo** manualmente. Non utilizzare strumenti come pinze o chiavi inglesi.

Condizioni di esercizio:

Temperatura acqua calda	max. 80 °C
Pressione di prova	max. 16 bar
Pressione di esercizio	max. 10 bar
Press. tenuta per cambio doccia	min. 0,8 bar

(Per mantenere i valori della rumorosità entro i limiti della norma DIN 4109, si deve montare un riduttore di pressione nella condotta principale se la pressione supera i 6 bar).
Con riserva di modifiche tecniche.

Istruzioni per la cura:

La rubinetteria per impianti sanitari richiede una cura particolare.

Si consiglia di attenersi alle seguenti avvertenze.

Superfici cromate

Soffrono l'azione di sostanze anticalcaree, di detergenti acidi e di qualsiasi tipo di sostanze abrasive. Eliminare il normale sporco con acqua saponata e lucidare con un panno morbido. Rimuovere i residui calcarei con aceto.

Superfici colorate

Le superfici di questa rubinetteria sono sigillate con una speciale vernice a fuoco. Evitare assolutamente di pulire con agenti abrasivi, corrosivi o a base di alcool. Pulire solo con acqua fredda e con un panno morbido o con pelle.

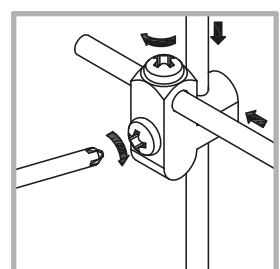
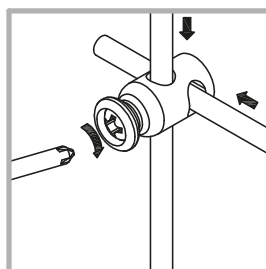
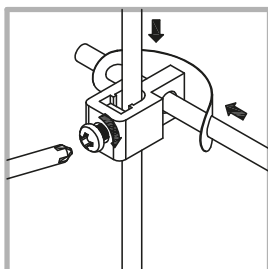
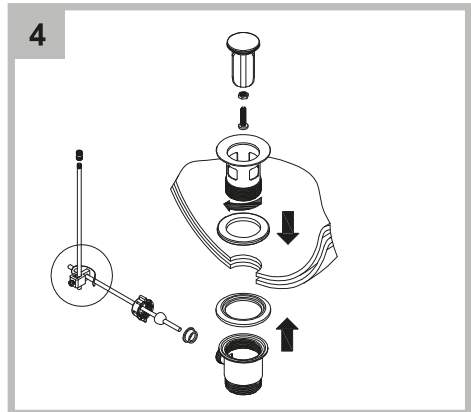
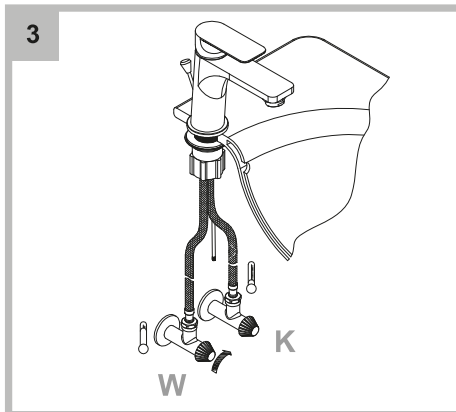
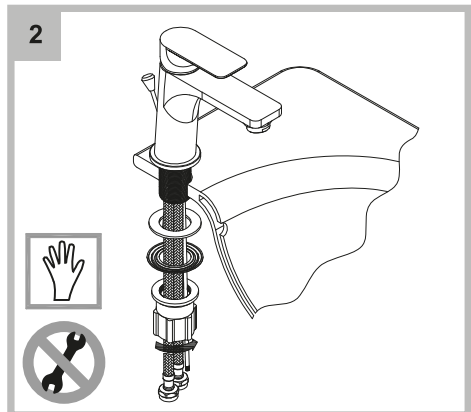
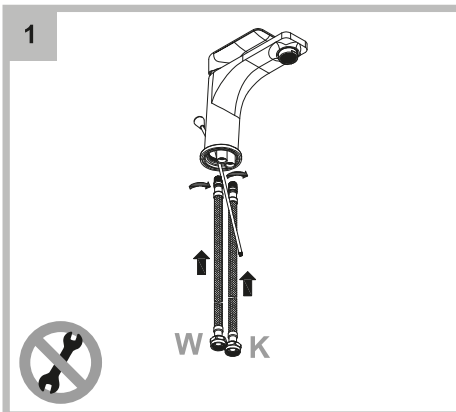
L'inosservanza delle istruzioni per la cura può dar luogo a danni alla superficie, in particolar modo alle superfici colorate. In tal caso non potrà essere concessa la garanzia.

Montage- und Bedienungsanleitung

Instruction-manual

Notice de montage et d'utilisation · Montage- en bedieningshandleiding

Istruzioni di montaggio e d'uso



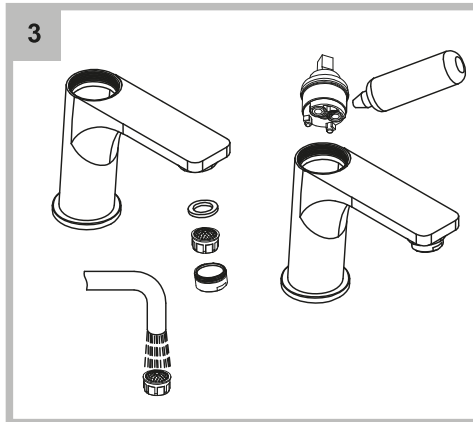
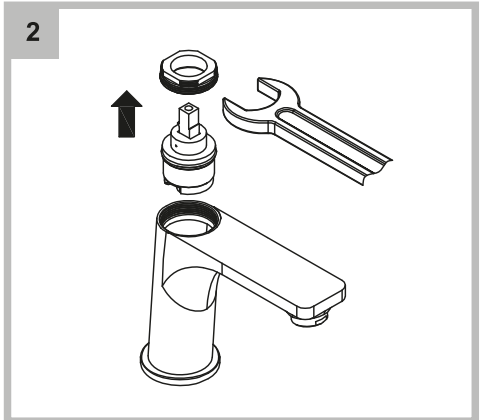
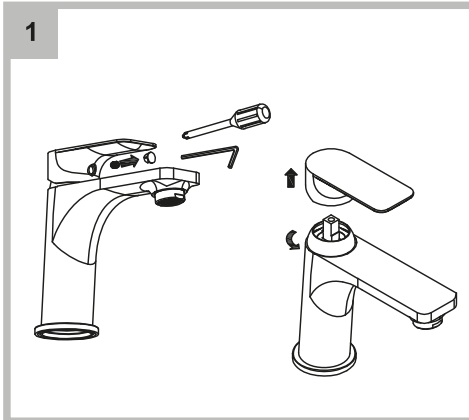
W

Warmwasser · Hot water · Eau chaude
Warm water · Acqua calda ·

K

Kaltwasser · Cold water · Eau froide
Koud water · Acqua fredda ·

Wartung · maintenance · maintenance · onderhoud · manutenzione ·
mantenimiento ·



Die Abbildungen dienen nur zur bildlichen Darstellung. Abweichungen vom Produkt sind möglich.
Änderungen vorbehalten.
The illustrations serve as visual depictions.
Product changes are possible. Subject to change.

W

Warmwasser · Hot water · Eau
chaude · Warm water · Acqua calda

K

Kaltwasser · Cold water · Eau froide
· Koud water · Acqua fredda

ⓓ **Garantiebedingungen für die Herstellergarantie der Conmetall Meister GmbH**

Ihre gesetzlichen Rechte wegen Mängeln gegenüber dem jeweiligen Verkäufer werden durch die nachfolgende Garantie nicht berührt und insbesondere nicht beschränkt oder ausgeschlossen. Diese gesetzlichen Rechte bestehen unabhängig davon, ob ein Garantiefall eintritt oder Sie Rechte aus der nachfolgenden Garantie geltend machen.

Wir garantieren, dass der von Ihnen gekaufte Gegenstand, dem diese Garantiebedingungen beiliegen, für die Dauer der Garantie mangelfrei funktioniert und frei von Material-, Herstellungs- und Konstruktionsfehlern ist. Diese Garantie beginnt mit dem Kaufdatum; die Garantiedauer ergibt sich aus dem auf dem erworbenen Gegenstand angebrachten Garantielogo. Der Beginn der Garantie ist durch Vorlage des Kaufbelegs nachzuweisen. Tritt ein Garantiefall ein und reparieren wir den betreffenden Gegenstand oder stellen einen neuen Gegenstand als Ersatz zur Verfügung, so verlängert sich dadurch die Laufzeit der Garantie nicht.

Ansprüche aus dieser Garantieerklärung bestehen nicht, wenn

- der Gegenstand lediglich Erscheinungen aufweist, die auf den üblichen Verschleiß und/oder die übliche Abnutzung zurückzuführen sind,
- der Gegenstand Schäden oder Verschleißerscheinungen aufweist, die durch einen von der normalen Bestimmung und den Vorgaben der Bedienungsanleitung abweichenden Gebrauch verursacht sind,
- der Gegenstand Merkmale aufweist, die auf Reparaturen oder sonstige Eingriffe durch nicht autorisierte Dritte schließen lassen,
- in dem Gegenstand nicht von uns autorisiertes Zubehör eingebaut bzw. mit dem Gegenstand verwendet wurde.
- Muster und Ausstellungsstücke sind gänzlich von dieser Garantie ausgeschlossen.

Ansprüche aus dieser Garantieerklärung werden geltend gemacht, indem sie dort, wo sie den Gegenstand gekauft haben, den Gegenstand und den Kaufbeleg vorzeigen und unter möglichst genauer Beschreibung des Garantiefalls abgeben. Eine Reparatur oder ein Tausch des Gegenstands wird dort nicht vorgenommen. Der Gegenstand wird an uns gesandt, damit wir Gelegenheit haben, diesen zu untersuchen. Ist ein Garantiefall gegeben, haben wir die Wahl, ob wir den Gegenstand reparieren oder gegen einen neuen Gegenstand austauschen. Weitergehende Ansprüche Ihrerseits aufgrund dieser Garantie bestehen nicht.

Ist kein Garantiefall gegeben, erfolgt eine Rücksendung direkt an Sie. Wir werden Sie vorher informieren und, sofern dies möglich ist, eine kostenpflichtige Reparatur anbieten und einen Kostenvoranschlag zur Verfügung stellen. Sollten Sie eine Reparatur ablehnen oder sollten wir innerhalb von 14 Kalendertagen nach Übersendung des Kostenvorschlags nicht von Ihnen hören, erfolgt die Rücksendung des Gegenstands.

Diese Garantie gilt nur für auf dem Gebiet der Bundesrepublik Deutschland erworbene Gegenstände und bei Angabe einer in der Bundesrepublik Deutschland befindlichen Rücksendeadresse. Die Garantie selbst unterliegt dem Recht der Bundesrepublik Deutschland unter Ausschluss des CISG (Übereinkommen der Vereinten Nationen über Verträge über den internationalen Warenkauf).

Garantiegeber ist die
Conmetall Meister GmbH, Hafestraße 26, 29223 Celle.

17.08.2017

Ⓖ Warranty Conditions for the Manufacturer Warranty of Conmetall Meister GmbH

The warranty below does not affect, and in particular does not restrict or rule out, your statutory rights vis-à-vis the respective seller with regard to defects. These statutory rights exist irrespective of whether an event bringing the warranty into operation occurs or whether you assert rights based on the warranty below.

We guarantee that the item you have purchased and that has come with these warranty conditions will function without defects and be free of defects in materials and/or workmanship and of design flaws for the term of the warranty. This warranty commences on the date of purchase; the term of the warranty is shown in the warranty logo affixed to the item purchased. The start of the warranty must be documented by presenting the purchase receipt. If an event bringing the warranty into operation occurs and we repair the item in question or provide a new item as a replacement, the term of the warranty is not extended as a result thereof.

There are no claims under this warranty if

- the item merely exhibits signs attributable to normal wear and tear,
- the item exhibits damage or signs of wear that are caused by use other than as normally intended and/or in deviation from the stipulations of the operating instructions,
- the item exhibits signs indicating that repairs or other interventions have been performed by unauthorized third parties, and/or
- accessories not authorized by us have been installed in the item or used with the item.
- Samples and display items are entirely excluded from this warranty.

To assert a claim under this warranty, you are required to show the item and the purchase receipt in the place where you purchased the item and turn them in there with as detailed and specific a description as possible of the event bringing the warranty into operation. The item will not be repaired or exchanged there. The item will be sent to us so we have a chance to examine it. If an event bringing the warranty into operation has occurred, we are free to choose whether to repair the item or replace it with a new item. You have no claims beyond that under this warranty.

If no event bringing the warranty into operation has occurred, the item will be sent back to you directly. We will notify you of this beforehand and, if possible, offer to perform a paid repair and provide you with a cost estimate. If you decline to have the item repaired, or if we do not hear from you within 14 calendar days after transmitting the cost estimate to you, the item will be sent back.

This warranty is only valid for items purchased in the Federal Republic of Germany and only where a return address located in the Federal Republic of Germany is stated. The warranty itself is governed by the laws of the Federal Republic of Germany, to the exclusion of the United Nations Convention on Contracts for the International Sale of Goods (CISG).

The guarantor is
Conmetall Meister GmbH, Hafenstrasse 26, 29223 Celle, Germany.

17.08.2017

Ⓖ Conditions de garantie relatives à la garantie fabricant de Conmetall Meister GmbH

Vos droits juridiques relatifs aux défauts à l'égard du vendeur ne sont pas affectés, en particulier non limités ou exclus, par la garantie suivante. Ces droits juridiques persistent indépendamment d'une demande de garantie ou de l'exercice de vos droits issus de la garantie suivante.

Nous garantissons que l'article acquis par vos soins et concerné par ces conditions de garantie fonctionne parfaitement pendant la durée de la garantie et qu'il est exempt de défauts de matériel, de fabrication et de construction. Cette garantie prend effet à la date d'achat ; la durée de garantie est celle affichée sur le logo de garantie apposé sur l'article acquis. Le début de la garantie doit être prouvé par présentation du ticket de caisse. Si un cas de garantie se présente et si nous réparons l'article concerné ou remplaçons cet article par un nouvel article, la durée de la garantie ne s'en voit pas rallongée.

Aucun droit ne découle de cette garantie dans le cas où

- l'article ne présente que des traces résultant d'une usure normale et/ou d'une abrasion normale,
- l'article présente des dommages ou des traces d'usure résultant d'une utilisation à des fins non prévues et sans respect des instructions du manuel d'utilisation,
- l'article présente des caractéristiques faisant suspecter des réparations ou d'autres interventions effectuées par un tiers non autorisé,
- un accessoire non approuvé par nos soins a été intégré dans l'article ou utilisé avec l'article.
- les échantillons et les pièces d'exposition sont totalement exclus de cette garantie.

Les droits issus de cette déclaration de garantie s'exercent en présentant l'article ainsi que votre ticket de caisse à l'endroit où vous avez acquis l'article et en décrivant le plus précisément possible le cas de garantie. Aucune réparation et aucun échange de l'article n'y seront effectués. L'article nous sera envoyé afin que nous puissions l'analyser. Si le cas de garantie est accordé, nous décidons de réparer l'article ou de l'échanger contre un article neuf. Aucune autre réclamation de votre part concernant cette garantie ne sera prise en compte.

Si le cas de garantie n'est pas accordé, l'article vous sera directement renvoyé. Nous vous en informons au préalable et, dans la mesure du possible, nous vous proposerons une réparation payante en vous mettant à disposition une estimation des coûts. En cas de refus de réparation ou en cas de non-réponse de votre part dans un délai de 14 jours calendaires après l'envoi de cette estimation des coûts, l'article vous sera renvoyé.

Cette garantie n'est valable que pour les articles acquis au sein de la République Fédérale d'Allemagne et en cas d'indication d'une adresse de retour se trouvant en République Fédérale d'Allemagne. La garantie est elle-même soumise au droit de la République fédérale d'Allemagne à l'exclusion de la Convention des Nations Unies sur les contrats de vente internationale de marchandises (CISG).

Le garant est
Conmetall Meister GmbH, Hafenstraße 26, 29223 Celle (Allemagne).

17.08.2017

🇳🇱 Garantievoorwaarden voor de fabrieksgarantie van Conmetall Meister GmbH

Uw wettelijke rechten vanwege gebreken jegens de betreffende verkoper worden door onderstaande garantie niet aangetast en met name niet beperkt of uitgesloten. Deze wettelijke rechten bestaan onafhankelijk van het feit of er zich een geval van garantie voordoet of u aanspraak maakt op rechten op grond van onderstaande garantie.

Wij garanderen dat het door u gekochte voorwerp, waaraan deze garantievoorwaarden zijn toegevoegd, gedurende de garantieperiode zonder gebreken functioneert en vrij is van materiaal-, productie- en constructiefouten. Deze garantie begint op de aankoopdatum; de garantieduur kunt u vinden op het garantielogo dat zich op het gekochte voorwerp bevindt. Het begin van de garantie moet door het overleggen van de koopbon worden aangetoond. Als er zich een garantiegeval voordoet en wij het betreffende voorwerp repareren of een nieuw voorwerp als vervanging ter beschikking stellen, dan wordt daardoor de looptijd van de garantie niet verlengd.

Aanspraken op grond van deze garantieverklaring gelden niet, als

- het voorwerp alleen symptomen vertoont die te wijten zijn aan de gebruikelijke slijtage;
- het voorwerp schade of slijtageverschijnselen vertoont die door een van de normale bestemming en de specificaties van de gebruiksaanwijzing afwijkend gebruik veroorzaakt zijn;
- het voorwerp kenmerken heeft die op reparaties of andere ingrepen door niet-bevoegde derden duiden;
- in het voorwerp niet door ons toegestane accessoires ingebouwd dan wel met het voorwerp gebruikt zijn.
- Monsters en expositiestukken zijn volledig van deze garantie uitgesloten.

Aanspraken op grond van deze garantieverklaring worden geformuleerd door daar waar u het voorwerp gekocht hebt, het voorwerp en de koopbon te tonen en af te geven, waarbij u het garantiegeval zo nauwkeurig mogelijk beschrijft. Een reparatie of een vervanging van het voorwerp wordt daar niet uitgevoerd. Het voorwerp wordt naar ons gestuurd, zodat wij de mogelijkheid hebben het te controleren. Als een garantiegeval voorzien is, hebben wij de keuze het voorwerp te repareren of het door een nieuw voorwerp te vervangen. Verdergaande aanspraken van uw kant op grond van deze garantie gelden niet.

Als er geen sprake is van een garantiegeval, dan vindt een retourzending rechtstreeks aan u plaats. Wij informeren u van tevoren en, indien dit mogelijk is, bieden wij u een reparatie tegen betaling aan en stellen wij u een prijsopgave ter beschikking. Mocht u een reparatie afwijzen of mochten wij binnen 14 kalenderdagen na het doorsturen van de prijsopgave niets van u horen, dan vindt de retourzending van het voorwerp plaats.

Deze garantie geldt alleen voor op het gebied van de Bondsrepubliek Duitsland gekochte voorwerpen en bij vermelding van een retouradres dat zich in de Bondsrepubliek Duitsland bevindt. De garantie zelf is onderhevig aan het recht van de Bondsrepubliek Duitsland met uitsluiting van de CISG (overeenkomst van de Verenigde Naties over overeenkomsten betreffende de internationale aankoop van goederen).

Garantiegever is Conmetall Meister GmbH, Hafenstr a e 26, 29223 Celle.

17.08.2017

🇮🇹 Condizioni di garanzia per la garanzia del produttore Conmetall Meister GmbH

I vostri diritti legali per vizi della cosa nei confronti del rispettivo venditore rimangono salvi e in particolare non vengono limitati o esclusi dalla presente garanzia. Tali diritti legali rimangono salvi indipendentemente dal fatto che venga attivata la garanzia o che facciate valere i diritti risultanti dalla seguente garanzia.

Noi garantiamo che l'oggetto da voi acquistato, cui   allegata la presente garanzia,   perfettamente funzionante per tutta la durata della garanzia e che   privo di difetti materiali, di produzione e di costruzione. La durata della presente garanzia decorre dalla data di acquisto ed   riportata sul logo di garanzia applicato sull'oggetto acquistato. La data di inizio della garanzia deve essere comprovata mediante presentazione dello scontrino. In caso di attivazione della garanzia con la riparazione o la sostituzione dell'oggetto da parte nostra, la durata della garanzia non sar  prorogata.

I diritti risultanti dalla presente dichiarazione di garanzia non sussistono nel caso in cui

- l'oggetto presenti solo difetti riconducibili alla normale usura e/o al normale consumo,
- l'oggetto presenti danni o fenomeni di usura causati da un uso diverso da quello previsto dalle normali disposizioni e dalle prescrizioni delle istruzioni d'uso,
- l'oggetto presenti caratteristiche che fanno pensare a riparazioni o ad altri interventi da parte di terzi non autorizzati,
- siano stati montati sull'oggetto o utilizzati insieme all'oggetto accessori non autorizzati da noi.
- I campioni e gli articoli da esposizione sono completamente esclusi dalla presente garanzia.

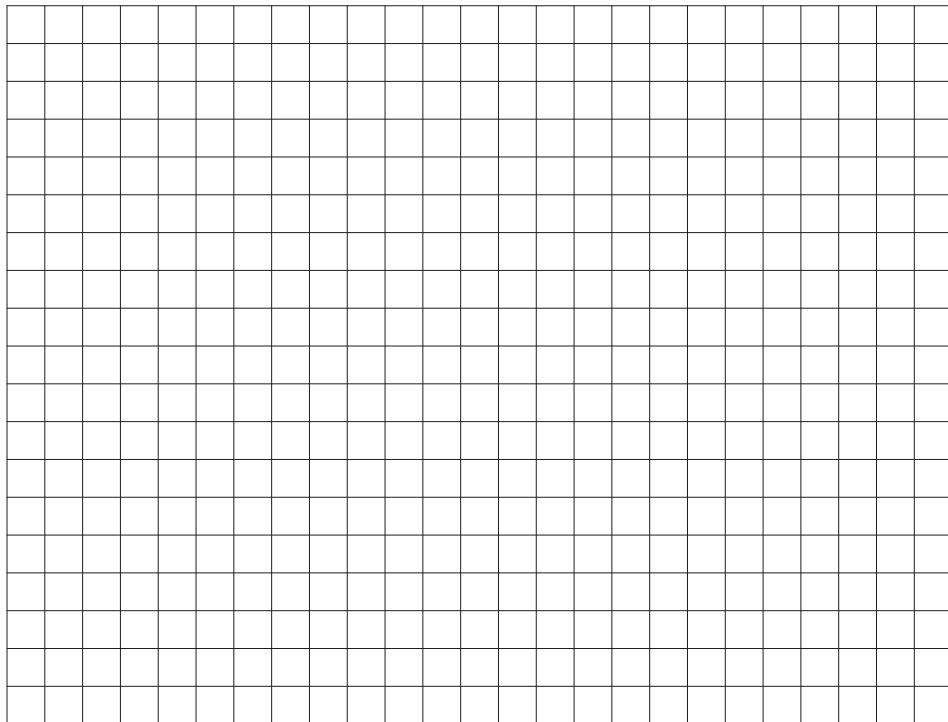
I diritti risultanti dalla presente dichiarazione di garanzia vengono fatti valere presentando e consegnando l'oggetto e lo scontrino fiscale nel luogo in cui   stato acquistato con una descrizione pi  dettagliata possibile del difetto. La riparazione o la sostituzione dell'oggetto non viene effettuata in quella sede. L'oggetto viene spedito a noi in modo tale da consentirci di ispezionarlo. In presenza di un difetto possiamo scegliere a nostra discrezione di riparare l'oggetto oppure di sostituirlo con uno nuovo. Sono esclusi ulteriori diritti di garanzia da parte vostra.

Qualora non venga attivata la garanzia, l'oggetto sar  direttamente restituito a voi. Vi informeremo tempestivamente e, laddove possibile, vi proporremo una riparazione a pagamento e vi presenteremo un preventivo di spesa. Qualora rifiutate la riparazione oppure non ci contattate entro 14 giorni di calendario dopo l'invio del preventivo di spesa, vi restituiamo l'oggetto.

La presente garanzia vale solo per oggetti acquistati nel territorio della Repubblica Federale Tedesca e indicando un indirizzo di restituzione nella Repubblica Federale Tedesca. La garanzia stessa sottost  al diritto tedesco a esclusione della CISG (Convenzione delle Nazioni Unite sui contratti di vendita internazionale di merci).

Il garante   la Conmetall Meister GmbH, Hafenstr a e 26, 29223 Celle.

17.08.2017



Dichtelement
Sealing element
L'élément d'étanchéité
Afdichtelement
Elemento di tenuta



ZK

2020/03