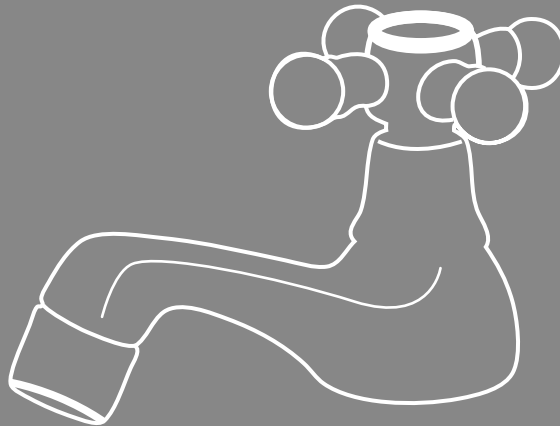




Montage- und Bedienungsanleitung / Garantiebedingungen

- Instruction-manual / Warranty terms • Notice de montage et d'utilisation / Garantie
- Montage- en bedieningshandleiding / Garantievoorwaarden • Istruzioni di montaggio e d'uso / Condizioni di garanzia • Instrucciones de montaje y empleo / Condiciones de garantía
- Instruções de montagem e operação / Condições de garantia • Návod k montáži a obsluze / Záruční podmínky společnosti • Návod na montáž a obsluhu / Záručné podmienky
- Instrukcja montażu i obsługi / Warunki gwarancji • Navodilo za montažo in uporabo / Garancijski pogoji podjetja • Instrucțiuni de montare și utilizare / Condiții de garanție • Asennus- ja käyttöohje / takuuehdot



Montage- und Bedienungsanleitung:

Beachten Sie bitte folgende Punkte vor der Montage:

- Die Montage sollte nur durch fachkundige Personen durchgeführt werden unter der Berücksichtigung der DIN1988.
 - Bevor Sie mit der Montage beginnen, stellen Sie bitte die Wasserzufuhr (im Idealfall den Hauptwasserhahn an der Wasseruhr) ab.
 - Bitte achten Sie darauf, dass alle Dichtungen während der Montage richtig sitzen. (unbedingt prüfen – Wasserschäden möglich)
 - Die Armatur ist zur Verwendung in privaten Haushalten und ausschließlich nur in Räumen mit einer Temperatur über 0° C geeignet. Sollte Frostgefahr bestehen, ist die Wasserzufuhr zu unterbrechen und die Armatur muss restentleert werden.
 - Immer vor der ersten Nutzung und wenn eine Armatur über einen längeren Zeitraum nicht genutzt wurde, sollten Sie eine größere Menge Wasser ablaufen lassen, bevor Trinkwasser entnommen wird!
- wichtiger MONTAGE-Hinweis:
Die flexiblen Anschlusschläuche dürfen nur handfest in die Armatur eingeschraubt werden.
Verwenden Sie keine Werkzeuge wie Zange oder Schraubenschlüssel.

Betriebsbedingungen:

Heißwassertemperatur	max. 80° Celsius
Prüfdruck	max. 16 bar
Betriebsdruck	max. 10 bar
Haltdruck für Brauseumstellung	min. 0,8 bar

(Zur Einhaltung der Geräuschwerte nach DIN 4109 sind bei höheren Drücken als 6 bar Druckminderer in die Hauptleitung einzubauen).

Technische Änderungen vorbehalten.

Pflege:

Sanitär-Armaturen bedürfen einer besonderen Pflege. Beachten Sie bitte Folgende Hinweise:

Verchromte Oberflächen:

sind empfindlich gegen kalklösende Mittel, säurehaltige Putzmittel und alle Arten von Scheuermitteln.

Bei leichter Verschmutzung Reinigung mit Seifenwasser, mit einem weichen Tuch nachpolieren. Kalkablagerung mit Haushaltssessig entfernen.

Farbige Oberflächen:

Die Oberflächen dieser Armaturen sind mit einem Spezial-Einbrennlack versiegelt. Auf keinen Fall mit scheuernden, ätzenden oder alkoholhaltigen Mitteln reinigen.

Nur mit kaltem Wasser und weichem Tuch oder Leder reinigen.

Bei Nichtbeachtung der Pflegeanleitung muß mit Oberflächenschäden, besonders bei farbigen Armaturen gerechnet werden. Garantieansprüche können dann nicht geltend gemacht werden.



Instruction-manual:

Please note the following points before installation:

- Installation should only be performed by experienced technicians under the consideration of DIN1988 and VOB.
- Before starting the installation, please stop the water supply (ideally close the main valve at the water meter).
- Please make sure that during assembly all seals fit properly (Always check - water damage possible)
- The fitting is suitable for use in private households and only in rooms with a temperature above 0 °C. If there are a risk of frost, the water supply should be interrupted and the valve must be completely emptied.
- Always before the first use and when a fitting has not been used for a prolonged period, you should let rinse out a larger amount of water (water stagnation) before drinking water is taken!

- Important MOUNTING Note:

The flexible connection hoses may only be hand screwed into the fitting. Do not use under any circumstances tools like pliers or wrenches.

Operating conditions:

Hot water temperature	max. 80 ° Celsius
Test pressure	max. 16 bar
Operating pressure	max. 10 bar
Holding pressure for shower conversion	min. 0.8 bar

(To keep noise level DIN 4109 pressure reducers have to be installed in the main line for pressures of more than 6 bar).

Reserve technical changes.

Care instructions:

Sanitary taps require special care. Please note the following information:

Chrome surfaces:

are sensitive for chemicals, acid-containing cleaning supplies and all kinds of abrasives. Occasionally clean with soapy water, using a soft cloth. Remove lime deposits with household vinegar.

Colored surfaces:

The surfaces of these taps are sealed with a special baking varnish. Do not clean with abrasive, corrosive or cleaners containing alcohol.

Clean only with cold water and a soft cloth or leather.

Surface damages can be expected especially in colored fittings for inobservance of care instructions. Warranty claims will not be asserted.

F Notice de montage et d'utilisation:

Avant le montage, veuillez noter les points suivants:

- Le montage ne doit être effectué que par des personnes qualifiées et en respectant la norme DIN1988 et le cahier de prescriptions pour les marchés de construction (VOB).

- Avant de commencer le montage, coupez l'alimentation en eau (idéalement le robinet d'eau potable du compteur d'eau).

- Faites attention à ce que tous les joints tiennent bien pendant le montage et qu'ils aient la bonne taille. (à vérifier obligatoirement - risque de dégâts des eaux)

- Ce robinet convient pour une utilisation à la maison et exclusivement dans des pièces où la température est supérieure à 0° C. S'il y a un risque de gel, il faut couper l'alimentation en eau et vidanger complètement le robinet.

- Avant la première utilisation et quand un robinet n'a pas servi pendant un certain temps, il faut toujours faire couler une certaine quantité d'eau (eau stagnante) avant de tirer de l'eau potable !

- Consigne importante pour le MONTAGE :

Les tuyaux de raccordement flexibles doivent être vissés à bloc dans le robinet uniquement à la main. N'utilisez en aucun cas des outils comme des pinces ou des clés plates.

Conditions de fonctionnement:

Température d'eau chaude	80° Celsius max.
Pression de contrôle	16 bars max.
Pression de fonctionnement	10 bars max.
Pression de maintien en réglage douche	0,8 bar min.

(En cas de pressions dépassant 6 bars, des réducteurs de pression doivent être montés dans la conduite principale afin de respecter les valeurs acoustiques selon DIN 4109).

Sous réserve de modifications techniques.

Instructions pour l'entretien:

Les robinetteries de sanitaires nécessitent un entretien particulier. Veuillez respecter les indications suivantes:

Surfaces chromées:

Elles sont sensibles aux produits chimiques détartrants, aux produits de nettoyage contenant des acides, ainsi qu'à tous les types de produits à récurer.

En cas d'encrassement léger, nettoyer avec de l'eau savonneuse, puis astiquer avec un chiffon doux. Retirer les dépôts calcaires avec du vinaigre de table.

Surfaces colorées:

Les surfaces de ces robinetteries sont revêtues d'une laque à cuire spéciale. Pour le nettoyage, n'utiliser en aucun cas des produits à récurer, corrosifs ou contenant de l'alcool.

Nettoyer uniquement avec de l'eau froide et un chiffon doux ou une peau de chamois.

La non-observance des instructions d'entretien est susceptible de provoquer un endommagement des surfaces, en particulier de celles des robinetteries dorées et colorées. Dans ce cas, il n'est pas possible de faire valoir des droits de garantie.

NL Montage- en bedieningshandleiding:

Let op de volgende punten vóór montage:

- De montage mag alleen door vakkundige medewerkers en met inachtneming van de DIN1988 richtlijn en de VOB worden uitgevoerd.

- Alvorens met de montage te beginnen, sluit de watertoevoer (idealiter de hoofdkraan op de watermeter) af.

- Let erop dat alle pakkingen tijdens montage goed zitten en de juiste afmetingen hebben (altijd controleren – kans op waterschade).

- De armatuur is voor particulier huishoudelijk gebruik en uitsluitend in ruimten met een temperatuur boven 0°C geschikt. Bij kans op vorst, sluit de watertoevoer af en tap de resten uit de armatuur af.

- Altijd voor het eerste gebruik en als een armatuur langere tijd niet werd gebruikt, eerst uitspoelen door er een grotere hoeveelheid water (stilstaand water) door te laten stromen voordat u drinkwater eruit gebruikt!

- Belangrijke MONTAGE-aanwijzing:

De flexibele verbindingsslangen mogen alleen maar handvast in de armatuur worden geschroefd. Gebruik in geen geval gereedschap (bijv. een tang of een steekseutel).

Gebruiksomstandigheden:

Warm water temperatuur	max. 80° Celsius
Beproevoingsdruk	max. 16 bar
Gebruiksdruk	max. 10 bar
Aanzetdruk voor douchekopomzetting	min. 0,8 bar

(Voor het aanhouden van de geruiswaardes overeenkomstig DIN 4109 moeten bij hogere drukken dan 6 bar drukregelaars in de hoofdbuis worden gemonteerd).

Technische wijzigingen voorbehouden.

Verzorgingsaanwijzingen:

Sanitaire badmonturen behoeven een bijzondere verzorging. Neemt u a.u.b. de volgende wenken in acht:

Verchromde oppervlakken:

zijn gevoelig voor kalkoplossende chemicaliën, zuurhoudende schoonmaakmiddelen en alle soorten schuurmiddelen.

Bij geringe vervuiling reiniging met zeepwater, met een zacht doek nawrijven. Kalkafzettingen met huishoudzijn verwijderen.

Gekleurde oppervlakken:

De oppervlakken van deze badmonturen zijn met een speciaal-moffellak afgelakt. In geen geval met schurende, etsende of alcohol bevattende middelen reinigen.

Alleen met koud water en zacht doek of zeemleer reinigen.

Bij het niet in acht nemen van de verzorgingsaanwijzingen moet met beschadigingen van de oppervlakken rekening worden gehouden, in het bijzonder bij vergulde en gekleurde badmonturen.

Aanspraken op garantie kunnen dan niet worden ingediend.

I Istruzioni di montaggio e d'uso:

Observare i seguenti punti prima del montaggio:

- Il montaggio deve essere eseguito solo da personale qualificato in conformità alla normativa DIN1988.
- Prima di iniziare il montaggio, arrestare l'alimentazione dell'acqua (idealmente, chiudendo il rubinetto centrale sul contatore).
- Durante il montaggio, verificare che tutte le guarnizioni si trovino nella posizione corretta (tale verifica è necessaria, al fine di evitare danni causati dall'acqua).
- La rubinetteria è destinata all'uso privato ed esclusivamente in ambienti con una temperatura superiore a 0° C. Nel caso in cui sussista il rischio di congelamento, interrompere l'alimentazione dell'acqua e svuotare completamente la rubinetteria.
- Nel caso in cui la rubinetteria venga impiegata per la prima volta, oppure non sia stata utilizzata per un periodo prolungato, far scorrere abbondantemente l'acqua prima di berla.
- Importante avviso per il MONTAGGIO:
i tubi di collegamento flessibili devono essere avvitati alla rubinetteria solo manualmente. Non utilizzare strumenti come pinze o chiavi inglesi.

Condizioni di esercizio:

Temperatura acqua calda	max. 80 °C
Pressione di prova	max. 16 bar
Pressione di esercizio	max. 10 bar
Press. tenuta per cambio doccia	min. 0,8 bar

(Per mantenere i valori della rumorosità entro i limiti della norma DIN 4109, si deve montare un riduttore di pressione nella conduttura principale se la pressione supera i 6 bar).
Con riserva di modifiche tecniche.

Istruzioni per la cura:

La rubinetteria per impianti sanitari richiede una cura particolare. Si consiglia di attenersi alle seguenti avvertenze.

Superfici cromate

Soffrono l'azione di sostanze anticalcare, di detergenti acidi e di qualsiasi tipo di sostanze abrasive.
Eliminare il normale sporco con acqua saponata e lucidare con un panno morbido. Rimuovere i residui calcarei con aceto.

Superfici colorate

Le superfici di questa rubinetteria sono sigillate con una speciale vernice a fuoco. Evitare assolutamente di pulire con agenti abrasivi, corrosivi o a base di alcool.
Pulire solo con acqua fredda e con un panno morbido o con pelle.

L'inosservanza delle istruzioni per la cura può dar luogo a danni alla superficie, in particolar modo alle superfici dorate e colorate. In tal caso non potrà essere concessa la garanzia.

II Instrucciones de montaje y empleo:

Tenga en cuenta los siguientes puntos antes del montaje:

- Únicamente el personal experto debe realizar el montaje teniendo en cuenta la norma DIN1988 y el VOB (Reglamento alemán de contratación de obras).
- Antes de empezar el montaje, cierre el suministro de agua (preferentemente en la llave principal de la cañería).
- Asegúrese de que todas las juntas están bien colocadas durante el montaje y son del tamaño correcto (comprobar sin falta – posibilidad de daños por agua).
- La grifería está diseñada para su utilización en hogares privados y únicamente en habitaciones con una temperatura superior a 0° C. Si existe peligro de heladas, debe interrumpirse el suministro de agua y la grifería debe vaciarse.
- ¡Antes del primer uso y siempre que la grifería haya estado sin usarse durante un período prolongado hay que dejar salir una gran cantidad de agua (agua estancada) antes de utilizar agua para beber!
- Instrucción de MONTAJE importante:
Los flexos de conexión sólo deben atornillarse a mano a la grifería. No utilice bajo ninguna circunstancia herramientas como unas tenazas o una llave de tuercas.

Condiciones de servicio:

Temperatura agua caliente	máx. 80° Celsius
Presión de prueba	máx. 16 bar
Presión de servicio	máx. 10 bar
Presión de cambio a ducha/grifo	min. 0,8 bar

(Para observar los valores de ruido según DIN4190 se deben instalar reguladores de presión en la tubería principal en caso de presiones mayores a 6 bar)
Se reserva el derecho a modificaciones técnicas.

Instrucciones para el cuidado:

Las griferías sanitarias requieren un cuidado especial. Por favor observe las siguientes indicaciones:

Superficies cromadas:

Son sensibles a los productos químicos para remover los depósitos calcáreos, productos de limpieza ácidos y todo tipo de productos abrasivos. En caso de suciedad leve limpiar con agua con jabón, lustrar con un paño suave. Remover los depósitos calcáreos con vinagre de cocina.

Superficies pintadas:

Las superficies de esa grifería están recubiertas con un esmalte especial de secado al horno. De ningún modo se deben limpiar con productos abrasivos, corrosivos o que contengan alcohol.
Limpiarlas solamente con agua fría o un paño suave o cuero.

La inobservancia de las instrucciones de cuidado origina daños en las superficies, especialmente en la grifería dorada o pintada. En estos casos no se pueden aceptar demandas de garantía.

Instruções de montagem e operação:

Observe os seguintes pontos antes da instalação:

- A instalação deve ser realizada somente por pessoas qualificadas, levando em consideração a norma DIN1988.

- Antes de começar a instalação, feche o suprimento de água (de preferência a torneira principal no medidor de água).

- Por favor, assegure-se de que todos os vedantes assentam correctamente durante a montagem. (verificar impreterivelmente – possibilidade de danos na água)

- O equipamento só é adequado para ser utilizado em casas particulares e exclusivamente em compartimentos com uma temperatura superior a 0° C. Se existir perigo de gelo, interromper a entrada de água e esvaziar o equipamento por completo.

- Antes da primeira utilização, e se o equipamento não tiver sido utilizado durante muito tempo, deve deixar escoar uma quantidade maior de água antes de retirar água potável!

- Indicação de MONTAGEM importante:

Os tubos flexíveis de ligação só devem ser aparafusados à mão no equipamento. Não utilize ferramentas como alicate ou chave de parafusos.

Condições operacionais:

Temperatura de água quente	max. 80° Celsius
Pressão de ensaio	max. 16 bar
Pressão de operação	max. 10 bar
Pressão de retenção para função ducha	min. 0,8 bar

(Havendo pressões superiores a 6 bar é necessária a instalação de redutores de pressão na linha principal para atender os valores de ruído segundo a norma DIN 4109).

Reservamo-nos o direito de fazer alterações técnicas.

Instruções de conservação:

Os equipamentos sanitários requerem um cuidado especial. Favor, observe as seguintes indicações:

Superfícies cromadas:

São sensíveis contra produtos eliminadores de cal, produtos de limpeza à base de ácidos e todos os tipos de esfregões.

Utilizar água com sabão para eliminar sujeiras leves e em seguida polir com um pano macio.

Remover o cal com vinagre caseiro.

Superfícies coloridas:

As superfícies desses equipamentos são selados através de um verniz especial e secados em estufa. Nunca utilize nenhum esfregão, produto corrosivo ou à base de álcool na limpeza. Utilize somente água fria e um pano ou couro macio.

O não cumprimento das indicações de conservação poderá acarretar danos nas superfícies, principalmente nos equipamentos dourados e coloridos. Neste caso o direito à garantia não poderá ser concedido.

Návod k montáži a obsluze:

Před montáží je zapotřebí dodržet následující body:

- Montáž by měli provádět pouze odborníci a měli by dbát informací uvedených v DIN1988 a v nařízení o zadávání zakázek a o zakázkách pro stavební práce.

- Před zahájením montážních prací vypněte přívod vody (ideálně hlavní uzávěr vody u vodoměru).

- Dbejte na to, aby všechna těsnění byla během montáže správně usazena a měla správnou velikost (určitě zkontrolujte – může dojít ke škodám).

- Armaturu lze používat pouze v domácnostech a pouze v místnostech s teplotou nad 0° C. Pokud by hrozil mráz, pak je nutné přerušit přívod vody a armaturu zcela vyprázdnit.

- Před prvním použitím a v případě, že jste armaturu delší dobu nepoužívali, byste měli nechat odtéci větší množství vody (voda, která zůstala v potrubí) a teprve potom odebírat pitnou vodu!

- důležité upozornění týkající se MONTÁŽE:

Pružné přípojovací hadice smíte do armatury zašroubovat pouze rukou. Nepoužívejte za žádných okolností žádné nástroje, např. kleště nebo klíč.

Provozní podmínky:

teplota horké vody	max. 80° Celsia
zkuební tlak	max. 16 bar
provozní tlak	max. 10 bar
tlak pro pøeønutí sprchy	min. 0,8 bar

(Na dodření hodnot hluku podle DIN 4109 je potøebnø pøi tlacích vychý 6 barů do hlavního potrubí instalovat reduktory tlaku).

Technické změny vyhrazeny.

Návod na údržbu:

Sanitární armatury vyadují zvláštní péči. Dodržte prosím následující pokyny:

Pochromované povrchy:

jsou citlivé na chemikálie k rozpouštění vápna, na čistící prostředky s obsahem kyselin a na vechny druhy prostředků na drhnutí.

Při lehkém znečištění vyčistit mýdlovou vodou, pøeletit jemným hadøíkem. Nánosy vápna odstraní kuchyňským octem.

Barevné povrchy:

Povrchy těchto armatur jsou upraveny zvláštním vypalovacím lakem. V žádném pøípadi neèistit prostředky na drhnutí, leptavými prostředky nebo prostředky s obsahem alkoholu.

Èistit pouze studenou vodou a jemným hadøíkem nebo kùí.

Pøi nedodření návodu na údržbu se musí pøíèít s pøípadným povrchním, hlavní u pozlacených a barevných armatur. V tomto pøípadi nelze uplatňovat nároky na záruku.

SK Návod na montáž a obsluhu:

Pred montážou, prosím, vezmite na vedomie tieto body:

- Montáž by mala byť vykonávaná iba kvalifikovanými osobami za zohľadnenia normy DIN1988.

- Predtým než začnete s montážou, odstavte, prosím, prívod vody (v ideálnom prípade hlavný vodovodný kohút na vodomere).

- Prosím, dbajte na to, aby všetky tesnenia počas montáže správne priliehali. (bezpodmienečne skontrolujte – možné poškodenie vodou)

- Armatúra je vhodná na použitie v súkromných domácnostiach a výlučne len v miestnostiach s teplotou vyššou než 0° C. Ak by bolo riziko výskytu mrazov, je potrebné prerušiť prívod vody a armatúra musí byť bezo zvyšku vyprázdnená.

- Vždy pred prvým použitím, a keď armatúra nebola počas dlhšieho obdobia používaná, by ste mali nechať odtečť väčšie množstvo vody, prv než začnete odberať pitnú vodu!

– dôležitý pokyn k MONTÁŽI:

Flexibilné pripájacie hadice môžu byť naskrutkované do armatúry iba rukou. Nepoužívajte žiadne nástroje, ako sú kliešte alebo kľúče na skrutky.

Prevádzkové podmienky:

teplota horúcej vody	max. 80° Celzia
skúšobný tlak	max. 16 bar
prevádzkový tlak	max. 10 bar
prídrazňovací tlak pre prestavenie na	sódumin 0,8 bar

(Na dodanie hodnôt hluku podľa DIN 4109 je potrebné pri tlakoch vychádzajúcich ako 6 bar do hlavného potrubia intalovať reduktory tlaku).

Technické zmeny vyhradené.

Návod na oetrovanie:

Sanitárne armatúry si vyžadujú zvláštnu starostlivosť. Prosíme, dodrte nasledujúce pokyny:

Pochromované povrchy:

Sú citlivé na prostriedky na rozpúšťanie vápna, na éstiace prostriedky s obsahom kyselín a na vetky druhy prostriedkov na drhnutie.

Pri jemnom znečistení vyčistiť mydlovou vodou, preletieť jemnou handričkou.

Nánosy vápna odstrániť kuchynským octom.

Farebné povrchy:

Povrchy týchto armatúr sú zabezpečenépeciálnym vypačovacím lakom.

V iadnom prípade neéstiť drhnutím, leptavými prostriedkami alebo prostriedkami s obsahom alkoholu.

Éstisť len so studenou vodou a jemnou handrou alebo kooou.

Pri nedodaní návodu na oetrovanie sa musí poéstať s pokodením povrchu, hlavne u pozlátených a farebných armatúr. Nároky na záruku sa potom nemôžu uplatňovať.

PL Instrukcja montażu i obsługi:

Przed montażem należy uwzględnić następujące punkty:

- Montaż powinien być wykonywany wyłącznie przez wykwalifikowany personel z uwzględnieniem normy DIN1988 oraz wytycznych VOB.

- Przed rozpoczęciem montażu odłączyć dopływ wody (najlepiej główny zawór wody przy wodomierzu).

- Zwracać uwagę, by wszystkie uszczelki były prawidłowo osadzone podczas montażu i miały prawidłową wielkość (koniecznie sprawdzić – grozi zalaniem).

- Armatura jest przeznaczona do użytku w gospodarstwach domowych i wyłącznie w pomieszczeniach o temperaturze powyżej 0°C. Jeżeli istnieje ryzyko wystąpienia mrozu, należy przerwać dopływ wody i opróżnić armaturę.

- Zawsze przed pierwszym użyciem lub jeśli armatura nie była używana przez dłuższy czas, należy spuścić większą ilość wody (woda stagnacyjna), zanim zostanie pobrana woda do picia!

- ważna wskazówka MONTAŻOWA:

Elastyczne węże przyłączeniowe należy dokręcać do armatury tylko ręcznie. W żadnym wypadku nie używać narzędzi takich jak szczytce lub klucz do śrub.

Warunki eksploatacji:

Temperatura gorącej wody	maks. 80° Celsjusza
Ciśnienie kontrolne	maks. 16 barów
Ciśnienie robocze	maks. 10 barów
Ciśnienie zatrzymujące do regulacji słuchawki prysznicowej	min. 0,8 bara

(W celu utrzymania poziomu hałasu zgodnie z DIN 4109 należy zamontować reduktor ciśnienia w przewodzie głównym, jeżeli występują ciśnienia > 6 barów).

Zastrzega się prawo do dokonywania zmian technicznych.

Konserwacja:

Armatury sanitarne wymagają szczególnej konserwacji. Należy przestrzegać następujących wskazówek:

Powierzchnie chromowane:

Są wrażliwe na działanie środków chemicznych do usuwania kamienia, środków czyszczących zawierających kwasy oraz wszystkich rodzajów środków szorujących.

W przypadku lekkich zabrudzeń czyścić wodą z mydłem, wypolerować miękką ściereczką. Osady z kamienia usuwać octem.

Powierzchnie kolorowe:

Powierzchnie tych armatur są pokryte specjalnym lakierem piecowym. Nigdy nie czyścić przy użyciu środków szorujących, żrących lub zawierających alkohol.

Czyścić tylko zimną wodą i miękką ściereczką lub skórą.

W przypadku nieprzestrzegania instrukcji konserwacji mogą wystąpić uszkodzenia powierzchni, szczególnie na armaturach pozłacanych lub kolorowych. Nie stanowi to podstawy do dochodzenia roszczeń z tytułu gwarancji.



Navodilo za montažo in uporabo:

Pred montažo upoštevajte naslednje točke:

- Montažo mora opraviti strokovno usposobljeno osebje z upoštevanjem standarda DIN 1988.
- Preden začnete z montažo, prekinite dotok vode (idealno je, da zaprete glavni dotok vode v hiši).
- Med montažo bodite pozorni, da bodo vsa tesnila pravilno nameščena. (Obvezno preverite tesnjenje – morebitne poškodbe zaradi uhajanja vode)
- Armatura je namenjena uporabi v zasebnih gospodinjstvih in le v prostorih s temperaturo nad 0 °C. Če obstaja nevarnost zmrzali, je treba prekiniti dotok vode in iz armature vodo popolnoma izprazniti.
- Pred prvo uporabo ali v primeru, da armatura dolgo časa ni bila v uporabi, morate skozi pipo spustiti večjo količino vode, preden vodo iz nje uporabite kot pitno vodo!
- **Pomembno Namestitvev opomba:**
Gibljive cevi za povezavo je treba ročno priviti v opremljanje samo. Uporabiti pod nobenim pogojem orodja, kot so klešče ali ključa.

Obratovalni pogoji:

Temperatura vroče vode	maks. 80° Celzija
Preskusni tlak	maks. 16 barov
Obratovalni tlak	maks. 10 barov
Dralni tlak za preusmeritev na prho	min. 0,8 barov

(Zaradi upotevanja vrednosti hrupa po DIN 4109 se morajo pri tlakih vjih od 6 barov v glavni vod vgraditi reducirni ventili).

Tehnične spremembe pridrane.

Navodilo za nego:

Sanitarne armature ne potrebujejo neke posebne nege. Upotevajte pa naslednja opozorila:

Kromane povrine:

so občutljive na sredstva, ki sproščajo kalcij oziroma apnenec, na kislinska čistila in na vse vrste sredstev za čiščenje in poliranje. Pri rahli onesnaenosti se čisti z milnico, z mehko krpo pa se e naknadno spolira. Obloge od apnenca odstranite z gospodinjiskim kisom.

Obarvane povrine:

Povrine teh armatur so lakirane s posebnim ganim lakom. V nobenem primeru ne čistite s polimimi, jedkimi ali alkoholnimi sredstvi. Le z hladno vodo in mehko krpo ali usnjem.

Pri neupotevanju navodil glede nege se mora računati s povrinskimi pokodbami, zlasti pri pozlaenih in obarvanih armaturah. Garancijski zahtevki se potem ne morejo uveljavljati.



Instrucțiuni de montare și utilizare

Înainte de a începe montarea consultați instrucțiunile următoare:

- Montarea trebuie efectuată de personal de specialitate, cu respectarea normelor DIN 1988.
- Înainte de a începe montarea opriți alimentarea cu apă (în mod ideal de la robinetul principal amplasat la apometru).
- Asigurați-vă că la montare sunt poziționate corect toate garniturile (verificați întotdeauna – sunt posibile deteriorări datorate apei).
- Această armătură este destinată uzului în domeniul casnic și numai în încăperi în care temperatura este peste 0° C. Dacă există pericol de îngheț trebuie oprită alimentarea cu apă, iar armătura trebuie golită de apa rămasă.
- Înainte de prima utilizare și în cazul în care armătura nu a fost utilizată pentru un interval de timp mai lung lăsați să curgă o cantitate mai mare de apă înainte de a bea apa!
- **Indicație importantă pentru MONTARE:**
Furtunurile de racordare flexibile trebuie strânse în armătură numai cu mâna. Nu folosiți scule cum sunt cleștele sau cheia fixă.

Condiții de funcționare:

Condiții de funcționare

Apă fierbinte	max. 80° Celsius
Presiune de test	max. 16 bar
Presiune de lucru	max. 10 bar
Presiune de lucru pentru capul de duș	min. 0,8 bar

(Pentru încadrarea în prevederile legale privitor la poluarea acustică la presiuni înalte conf. DIN 4109, trebuie la depășirea de 6 bar în țeavă să se instaleze un reducător de presiune).

Ne reținem dreptul de a modifica datele tehnice

Îngrijire:

Armaturile sanitare necesită o deosebită îngrijire. Dați atenție următoarelor instrucțiuni:

Suprafețe cromate:

se deteriorează uor la contact cu substanțe pentru înlăturarea calcului, mijloace de curățat acide și abrazive. În caz de murdărire uoară, înlăturați murdăria cu apă și săpun și dați lustru cu o cârpă moale. Depunerile de calc se pot înlătura cu oțet alimentar.

Suprafețe colorate:

Suprafețele acestori armaturi sunt acoperite cu un lac de protecție ars la temperaturi înalte. În nici un caz să nu curățați aceste suprafețe cu mijloace abrazive, caustice sau alcoolice.

Dacă nu respectați instrucțiunile de întreținere puteți să socotiți cu deteriorarea suprafețelor, în special la suprafețe aurite sau colorate. În aceste cazuri nu aveți garanție pentru integritatea suprafețelor.

FIN

Asennus- ja käyttöohje:

Ota seuraavat seikat huomioon ennen asennusta:

- Vain ammattitaitoiset henkilöt saavat suorittaa asennuksen. Asennuksessa on noudatettava standardia DIN1988 ja Saksan rakennussopimuksia koskevia menettelyjä (VOB).
- Katkaise vedensyöttö ennen asennuksen aloittamista (mieluiten vesimittarin päävesihanasta).
- Varmista, että kaikki tiivisteet tulevat asennuksen aikana oikein paikoilleen ja että ne ovat oikean kokoisia. (Tarkistettava ehdottomasti – vesivahingon vaara.)
- Hana on tarkoitettu yksityisten kotitalouksien käyttöön ja vain tiloihin, joissa lämpötila on yli 0 °C. Jos vaarana on jäätyminen, vedensyöttö on katkaistava ja hana on tyhjennettävä kokonaan.
- Aina ennen ensimmäistä käyttöä ja kun hana on ollut pidemmän aikaa pois käytöstä, vettä on juoksettettava runsas määrä (seisova vesi) ennen sen käyttämistä juomavetenä!
- **tärkeä ASENNUsohje:**
Taipuisat liitosletkut saa kiinnittää hanaan ainoastaan käsitiukkuuteen. Älä missään tapauksessa käytä työkaluja, kuten pihtejä tai kiintoavainta.

Käyttöolosuhteet:

Lämpimän veden lämpötila	enintään 80 °C
Testipaine	enintään 16 bar
Käyttöpain	enintään 10 bar
Suihkukytöimien pitopaine	vähintään 0,8 bar

(Standardin DIN 4109 meluarvoja koskevien vaatimusten täyttymistä varten yli 6 baarin vastapaineen kohdalla pääjohtoon on asennettava paineenalennin.)

Pidätämme oikeuden teknisiin muutoksiin.

Hoito:

Saniteettihanat vaativat erityistä huoltoa. Noudata seuraavia ohjeita:

Kromatut pinnat:

ovat herkkiä kalkkia irrottaville kemikaaleille, happamille puhdistusaineille ja kalkentyypisille hankaaville aineille. Puhdista kevyt lika saippuavedellä ja kiillota pehmeällä liinalla. Poista kalkkikertymät etikalla.

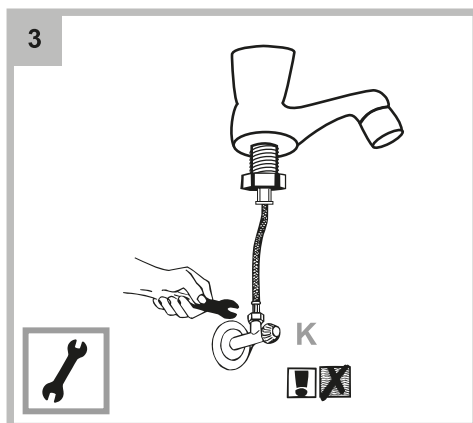
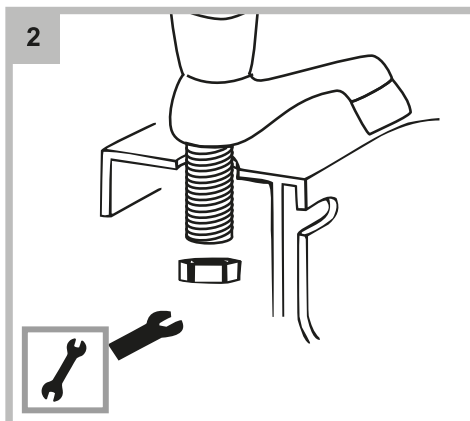
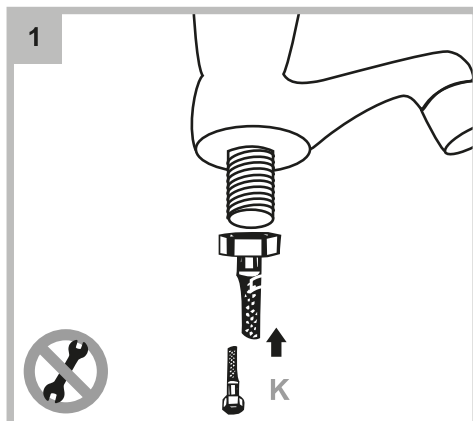
Maalipinnat:

Näiden hanojen pinnat on käsitelty erityisellä polttomaalilla. Älä missään tapauksessa puhdista hankaavilla, syövyttävillä tai alkoholipitoisilla aineilla.

Käytä puhdistukseen vain vettä ja pehmeää liinaa tai säämiskää.

Mikäli ohjeita ei noudateta, seurauksena on pintavaurioita, erityisesti kullatuissa ja maalatuissa hanoissa. Tällöin takuu ei ole voimassa.

Montage- und Bedienungsanleitung · Instruction-manual · Notice de montage et d'utilisation · Montage- en bedieningshandleiding · Istruzioni di montaggio e d'uso · Instrucciones de montaje y empleo · Instruções de montagem e operação · Návod k montáži a obsluze · Návod na montáž a obsluhu · Instrukcja montażu i obsługi · Navodilo za montažo in uporabo · Asennus- ja käyttöohje

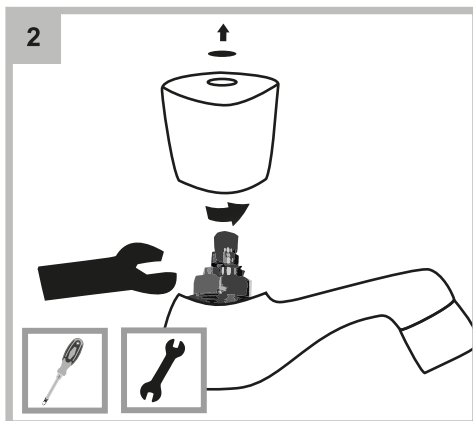
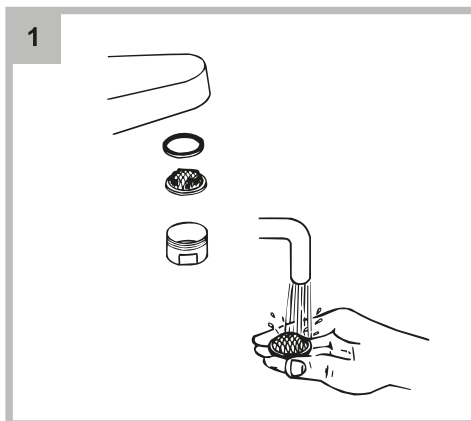


K

Kaltwasser • Cold water • Eau froide
Koud water • Acqua fredda • Agua fría
água gelada • studená voda • zimna voda
hladna voda • kylmä vesi

Die Abbildungen dienen nur zur bildlichen Darstellung.
Abweichungen vom Produkt sind möglich. Änderungen vorbehalten.
The illustrations serve as visual depictions.
Product changes are possible. Subject to change.

Wartung • maintenance • maintenance • onderhoud • manutenzione • mantenimiento • manutenção • údržba •
vzdrževanje • konserwacja • kunnossapito



Ⓧ Garantiebedingungen für die Herstellergarantie der Conmetall Meister GmbH

Ihre gesetzlichen Rechte wegen Mängeln gegenüber dem jeweiligen Verkäufer werden durch die nachfolgende Garantie nicht berührt und insbesondere nicht beschränkt oder ausgeschlossen. Diese gesetzlichen Rechte bestehen unabhängig davon, ob ein Garantiefall eintritt oder Sie Rechte aus der nachfolgenden Garantie geltend machen.

Wir garantieren, dass der von Ihnen gekaufte Gegenstand, dem diese Garantiebedingungen beiliegen, für die Dauer der Garantie mangelfrei funktioniert und frei von Material-, Herstellungs- und Konstruktionsfehlern ist. Diese Garantie beginnt mit dem Kaufdatum; die Garantiedauer ergibt sich aus dem auf dem erworbenen Gegenstand angebrachten Garantielogo. Der Beginn der Garantie ist durch Vorlage des Kaufbelegs nachzuweisen. Tritt ein Garantiefall ein und reparieren wir den betreffenden Gegenstand oder stellen einen neuen Gegenstand als Ersatz zur Verfügung, so verlängert sich dadurch die Laufzeit der Garantie nicht.

Ansprüche aus dieser Garantieerklärung bestehen nicht, wenn

- der Gegenstand lediglich Erscheinungen aufweist, die auf den üblichen Verschleiß und/oder die übliche Abnutzung zurückzuführen sind,
- der Gegenstand Schäden oder Verschleißerscheinungen aufweist, die durch einen von der normalen Bestimmung und den Vorgaben der Bedienungsanleitung abweichenden Gebrauch verursacht sind,
- der Gegenstand Merkmale aufweist, die auf Reparaturen oder sonstige Eingriffe durch nicht autorisierte Dritte schließen lassen,
- in dem Gegenstand nicht von uns autorisiertes Zubehör eingebaut bzw. mit dem Gegenstand verwendet wurde.
- Muster und Ausstellungsstücke sind gänzlich von dieser Garantie ausgeschlossen.

Ansprüche aus dieser Garantieerklärung werden geltend gemacht, indem sie dort, wo sie den Gegenstand gekauft haben, den Gegenstand und den Kaufbeleg vorzeigen und unter möglichst genauer Beschreibung des Garantiefalls abgeben. Eine Reparatur oder ein Tausch des Gegenstands wird dort nicht vorgenommen. Der Gegenstand wird an uns gesandt, damit wir Gelegenheit haben, diesen zu untersuchen. Ist ein Garantiefall gegeben, haben wir die Wahl, ob wir den Gegenstand reparieren oder gegen einen neuen Gegenstand austauschen. Weitergehende Ansprüche Ihrerseits aufgrund dieser Garantie bestehen nicht.

Ist kein Garantiefall gegeben, erfolgt eine Rücksendung direkt an Sie. Wir werden Sie vorher informieren und, sofern dies möglich ist, eine kostenpflichtige Reparatur anbieten und einen Kostenvoranschlag zur Verfügung stellen. Sollten Sie eine Reparatur ablehnen oder sollten wir innerhalb von 14 Kalendertagen nach Übersendung des Kostenvoranschlags nicht von Ihnen hören, erfolgt die Rücksendung des Gegenstands.

Diese Garantie gilt nur für auf dem Gebiet der Bundesrepublik Deutschland erworbene Gegenstände und bei Angabe einer in der Bundesrepublik Deutschland befindlichen Rücksendeadresse. Die Garantie selbst unterliegt dem Recht der Bundesrepublik Deutschland unter Ausschluss des CISG (Übereinkommen der Vereinten Nationen über Verträge über den internationalen Warenkauf).

Garantiegeber ist die
Conmetall Meister GmbH, Hafestraße 26, 29223 Celle.

17.08.2017

GB Warranty Conditions for the Manufacturer Warranty of Conmetall Meister GmbH

The warranty below does not affect, and in particular does not restrict or rule out, your statutory rights vis-à-vis the respective seller with regard to defects. These statutory rights exist irrespective of whether an event bringing the warranty into operation occurs or whether you assert rights based on the warranty below.

We guarantee that the item you have purchased and that has come with these warranty conditions will function without defects and be free of defects in materials and/or workmanship and of design flaws for the term of the warranty. This warranty commences on the date of purchase; the term of the warranty is shown in the warranty logo affixed to the item purchased. The start of the warranty must be documented by presenting the purchase receipt. If an event bringing the warranty into operation occurs and we repair the item in question or provide a new item as a replacement, the term of the warranty is not extended as a result thereof.

There are no claims under this warranty if

- the item merely exhibits signs attributable to normal wear and tear,
 - the item exhibits damage or signs of wear that are caused by use other than as normally intended and/or in deviation from the stipulations of the operating instructions,
 - the item exhibits signs indicating that repairs or other interventions have been performed by unauthorized third parties, and/or
 - accessories not authorized by us have been installed in the item or used with the item.
- Samples and display items are entirely excluded from this warranty.

To assert a claim under this warranty, you are required to show the item and the purchase receipt in the place where you purchased the item and turn them in there with as detailed and specific a description as possible of the event bringing the warranty into operation. The item will not be repaired or exchanged there. The item will be sent to us so we have a chance to examine it. If an event bringing the warranty into operation has occurred, we are free to choose whether to repair the item or replace it with a new item. You have no claims beyond that under this warranty.

If no event bringing the warranty into operation has occurred, the item will be sent back to you directly. We will notify you of this beforehand and, if possible, offer to perform a paid repair and provide you with a cost estimate. If you decline to have the item repaired, or if we do not hear from you within 14 calendar days after transmitting the cost estimate to you, the item will be sent back.

This warranty is only valid for items purchased in the Federal Republic of Germany and only where a return address located in the Federal Republic of Germany is stated. The warranty itself is governed by the laws of the Federal Republic of Germany, to the exclusion of the United Nations Convention on Contracts for the International Sale of Goods (CISG).

The guarantor is
Conmetall Meister GmbH, Hafenstrasse 26, 29223 Celle, Germany.

17.08.2017

F Conditions de garantie relatives à la garantie fabricant de Conmetall Meister GmbH

Vos droits juridiques relatifs aux défauts à l'égard du vendeur ne sont pas affectés, en particulier non limités ou exclus, par la garantie suivante. Ces droits juridiques persistent indépendamment d'une demande de garantie ou de l'exercice de vos droits issus de la garantie suivante.

Nous garantissons que l'article acquis par vos soins et concerné par ces conditions de garantie fonctionne parfaitement pendant la durée de la garantie et qu'il est exempt de défauts de matériel, de fabrication et de construction. Cette garantie prend effet à la date d'achat ; la durée de garantie est celle affichée sur le logo de garantie apposé sur l'article acquis. Le début de la garantie doit être prouvé par présentation du ticket de caisse. Si un cas de garantie se présente et si nous réparons l'article concerné ou remplaçons cet article par un nouvel article, la durée de la garantie ne s'en voit pas rallongée.

- Aucun droit ne découle de cette garantie dans le cas où
- l'article ne présente que des traces résultant d'une usure normale et/ou d'une abrasion normale,
 - l'article présente des dommages ou des traces d'usure résultant d'une utilisation à des fins non prévues et sans respect des instructions du manuel d'utilisation,
 - l'article présente des caractéristiques faisant suspecter des réparations ou d'autres interventions effectuées par un tiers non autorisé,
 - un accessoire non approuvé par nos soins a été intégré dans l'article ou utilisé avec l'article.
 - les échantillons et les pièces d'exposition sont totalement exclus de cette garantie.

Les droits issus de cette déclaration de garantie s'exercent en présentant l'article ainsi que votre ticket de caisse à l'endroit où vous avez acquis l'article et en décrivant le plus précisément possible le cas de garantie. Aucune réparation et aucun échange de l'article n'y seront effectués. L'article nous sera envoyé afin que nous puissions l'analyser. Si le cas de garantie est accordé, nous décidons de réparer l'article ou de l'échanger contre un article neuf. Aucune autre réclamation de votre part concernant cette garantie ne sera prise en compte.

Si le cas de garantie n'est pas accordé, l'article vous sera directement renvoyé. Nous vous en informerons au préalable et, dans la mesure du possible, nous vous proposerons une réparation payante en vous mettant à disposition une estimation des coûts. En cas de refus de réparation ou en cas de non-réponse de votre part dans un délai de 14 jours calendaires après l'envoi de cette estimation des coûts, l'article vous sera renvoyé.

Cette garantie n'est valable que pour les articles acquis au sein de la République Fédérale d'Allemagne et en cas d'indication d'une adresse de retour se trouvant en République Fédérale d'Allemagne. La garantie est elle-même soumise au droit de la République fédérale d'Allemagne à l'exclusion de la Convention des Nations Unies sur les contrats de vente internationale de marchandises (CISG).

Le garant est
Conmetall Meister GmbH, Hafenstraße 26, 29223 Celle (Allemagne).

17.08.2017

NL Garantievoorwaarden voor de fabrieksgarantie van Conmetall Meister GmbH

Uw wettelijke rechten vanwege gebreken jegens de betreffende verkoper worden door onderstaande garantie niet aangetast en met name niet beperkt of uitgesloten. Deze wettelijke rechten bestaan onafhankelijk van het feit of er zich een geval van garantie voordoet of u aanspraak maakt op rechten op grond van onderstaande garantie.

Wij garanderen dat het door u gekochte voorwerp, waaraan deze garantievoorwaarden zijn toegevoegd, gedurende de garantieperiode zonder gebreken functioneert en vrij is van materiaal-, productie- en constructiefouten. Deze garantie begint op de aankoopdatum; de garantiedur kunt u vinden op het garantielogo dat zich op het gekochte voorwerp bevindt. Het begin van de garantie moet door het overleggen van de koopbon worden aangetoond. Als er zich een garantiegeval voordoet en wij het betreffende voorwerp repareren of een nieuw voorwerp als vervanging ter beschikking stellen, dan wordt daardoor de looptijd van de garantie niet verlengd.

Aanspraken op grond van deze garantieverklaring gelden niet, als

- het voorwerp alleen symptomen vertoont die te wijten zijn aan de gebruikelijke slijtage;
- het voorwerp schade of slijtageverschijnselen vertoont die door een van de normale bestemming en de specificaties van de gebruiksaanwijzing afwijkend gebruik veroorzaakt zijn;
- het voorwerp kenmerken heeft die op reparaties of andere ingrepen door niet-bevoegde derden duiden;
- in het voorwerp niet door ons toegestane accessoires ingebouwd dan wel met het voorwerp gebruikt zijn.
- Monsters en expositiestukken zijn volledig van deze garantie uitgesloten.

Aanspraken op grond van deze garantieverklaring worden geformuleerd door daar waar u het voorwerp gekocht hebt, het voorwerp en de koopbon te tonen en af te geven, waarbij u het garantiegeval zo nauwkeurig mogelijk beschrijft. Een reparatie of een vervanging van het voorwerp wordt daar niet uitgevoerd. Het voorwerp wordt naar ons gestuurd, zodat wij de mogelijkheid hebben het te controleren. Als een garantiegeval voorzien is, hebben wij de keuze het voorwerp te repareren of het door een nieuw voorwerp te vervangen. Verdergaande aanspraken van uw kant op grond van deze garantie gelden niet.

Als er geen sprake is van een garantiegeval, dan vindt een retourzending rechtstreeks aan u plaats. Wij informeren u van tevoren en, indien dit mogelijk is, bieden wij u een reparatie tegen betaling aan en stellen wij u een prijsopgave ter beschikking. Mocht u een reparatie afwijzen of mochten wij binnen 14 kalenderdagen na het doorsturen van de prijsopgave niets van u horen, dan vindt de retourzending van het voorwerp plaats.

Deze garantie geldt alleen voor op het gebied van de Bondsrepubliek Duitsland gekochte voorwerpen en bij vermelding van een retouradres dat zich in de Bondsrepubliek Duitsland bevindt. De garantie zelf is onderhevig aan het recht van de Bondsrepubliek Duitsland met uitsluiting van de CISG (overeenkomst van de Verenigde Naties over overeenkomsten betreffende de internationale aankoop van goederen).

Garantiegever is Conmetall Meister GmbH, Hafenstraße 26, 29223 Celle.

17.08.2017

① Condizioni di garanzia per la garanzia del produttore Conmetall Meister GmbH

I vostri diritti legali per vizi della cosa nei confronti del rispettivo venditore rimangono salvi e in particolare non vengono limitati o esclusi dalla presente garanzia. Tali diritti legali rimangono salvi indipendentemente dal fatto che venga attivata la garanzia o che facciate valere i diritti risultanti dalla seguente garanzia.

Noi garantiamo che l'oggetto da voi acquistato, cui è allegata la presente garanzia, è perfettamente funzionante per tutta la durata della garanzia e che è privo di difetti materiali, di produzione e di costruzione. La durata della presente garanzia decorre dalla data di acquisto ed è riportata sul logo di garanzia applicato sull'oggetto acquistato. La data di inizio della garanzia deve essere comprovata mediante presentazione dello scontrino. In caso di attivazione della garanzia con la riparazione o la sostituzione dell'oggetto da parte nostra, la durata della garanzia non sarà prorogata.

I diritti risultanti dalla presente dichiarazione di garanzia non sussistono nel caso in cui

- l'oggetto presenti solo difetti riconducibili alla normale usura e/o al normale consumo,
- l'oggetto presenti danni o fenomeni di usura causati da un uso diverso da quello previsto dalle normali disposizioni e dalle prescrizioni delle istruzioni d'uso,
- l'oggetto presenti caratteristiche che fanno pensare a riparazioni o ad altri interventi da parte di terzi non autorizzati,
- siano stati montati sull'oggetto o utilizzati insieme all'oggetto accessori non autorizzati da noi.
- I campioni e gli articoli da esposizione sono completamente esclusi dalla presente garanzia.

I diritti risultanti dalla presente dichiarazione di garanzia vengono fatti valere presentando e consegnando l'oggetto e lo scontrino fiscale nel luogo in cui è stato acquistato con una descrizione più dettagliata possibile del difetto. La riparazione o la sostituzione dell'oggetto non viene effettuata in quella sede. L'oggetto viene spedito a noi in modo tale da consentirci di ispezionarlo. In presenza di un difetto possiamo scegliere a nostra discrezione di riparare l'oggetto oppure di sostituirlo con uno nuovo. Sono esclusi ulteriori diritti di garanzia da parte vostra.

Qualora non venga attivata la garanzia, l'oggetto sarà direttamente restituito a voi. Vi informeremo tempestivamente e, laddove possibile, vi proporremo una riparazione a pagamento e vi presenteremo un preventivo di spesa. Qualora rifiutaste la riparazione oppure non ci contattaste entro 14 giorni di calendario dopo l'invio del preventivo di spesa, vi restituiamo l'oggetto.

La presente garanzia vale solo per oggetti acquistati nel territorio della Repubblica Federale Tedesca e indicando un indirizzo di restituzione nella Repubblica Federale Tedesca. La garanzia stessa sottostà al diritto tedesco a esclusione della CISG (Convenzione delle Nazioni Unite sui contratti di vendita internazionale di merci).

Il garante è la Conmetall Meister GmbH, Hafenstraße 26, 29223 Celle.

17.08.2017

② Condiciones de garantía del fabricante Conmetall Meister GmbH

Sus derechos legales debido a deficiencias contra el correspondiente vendedor no se ven afectados por la siguiente garantía y, en particular, no están restringidos ni excluidos. Estos derechos legales existen independientemente de si existe una garantía o si hace valer los derechos de la siguiente garantía.

Garantizamos que el producto adquirido, incluido en la presente garantía, funcionará correctamente y estará libre de defectos en materiales, mano de obra y construcción durante la vigencia de la garantía. Esta garantía comienza con la fecha de compra. La duración de la garantía estará fijada en el logotipo presente en el producto adquirido. El inicio de la garantía debe demostrarse presentando el comprobante de compra. Si existe una garantía y reparamos el producto o facilitamos un nuevo producto como repuesto, la duración de la garantía no se extenderá.

No existe la posibilidad de presentar reclamaciones bajo esta declaración de garantía si

- el producto solo presenta defectos atribuibles al desgaste y/o uso habituales,
- el producto presenta daños o desgaste provocados por un uso que se desvía del propósito normal y de las especificaciones de las instrucciones de uso,
- el producto presenta características que indican que las reparaciones u otras intervenciones han sido realizadas por terceros no autorizados,
- se instala un accesorio no autorizado en el producto o se utiliza con el producto.
- queda completamente excluida de esta garantía cualquier muestra o exposición.

Los derechos de esta declaración de garantía se aplican presentando el producto y el justificante de compra en el lugar donde se ha adquirido el producto y, en la medida de lo posible, ofreciendo una descripción detallada de la garantía. Allí no se realizará una reparación o intercambio del producto. El producto se envía a nuestras instalaciones para que podamos examinarlo. En caso de garantía, tenemos la opción de reparar el producto o sustituirlo por uno nuevo. No existe la posibilidad de que presente reclamaciones adicionales a esta garantía.

En caso de no garantía, se le devuelve directamente. Le informaremos de antemano y, si es posible, le ofreceremos una reparación de pago y le proporcionaremos un presupuesto. Si rechaza una reparación o si no recibimos noticias suyas en el plazo de 14 días tras enviarle el presupuesto, se realizará la devolución del artículo.

Esta garantía se aplica únicamente a productos adquiridos en el territorio de la República Federal de Alemania y se devolverá a una dirección en la misma. La garantía está sujeta a la legislación de la República Federal de Alemania, con exclusión de la CISG (Convención de las Naciones Unidas sobre los Contratos de Compraventa Internacional de Mercaderías).

El garante es Conmetall Meister GmbH, Hafenstraße 26, 29223 Celle.

17.08.2017

P Condições da garantia do fabricante Conmetall Meister GmbH

Os seus direitos legais perante o vendedor por anomalias não são afetados pela seguinte garantia e, especificamente, não são limitados ou excluídos. Estes direitos legais existem independentemente de existir uma garantia ou da reclamação de direitos no âmbito da seguinte garantia.

Garantimos que o produto adquirido, e ao qual estas condições de garantia se aplicam, funcionará sem defeitos durante o período de garantia e que não possui defeitos de materiais, mão-de-obra e construção. A garantia é válida a partir da data da compra. O período de garantia é definido no logotipo de garantia apresentado no produto comprado. O início da garantia deve ser comprovado através da apresentação da fatura de compra. Em caso de reclamação da garantia e consequente reparação do produto ou substituição do mesmo por um novo, o período de garantia não será prolongado.

Reclamações no âmbito desta declaração de garantia não se aplicam caso

- o produto apenas apresente sinais de desgaste causado pelo uso normal,
- O produto exiba danos ou desgaste causados por um uso diferente daquele determinado como uso normal e das especificações indicadas no manual de instruções,
- O produto apresente características que indicam que foram efetuadas reparações ou outras intervenções por terceiros não autorizados,
- Forem instalados no produto ou utilizados com o produto acessórios não autorizados por nós.
- Amostras e exposições estão excluídas desta garantia.

As reclamações a esta declaração de garantia são efetuadas mediante a apresentação do produto e a fatura de compra emitida pelo vendedor onde o produto foi adquirido, bem como, na medida do possível, uma descrição detalhada da reclamação da garantia. Não será efetuada qualquer reparação ou troca nesse estabelecimento, sendo o produto enviado para o fabricante, para que o possamos analisar. Em caso do produto estar coberto por garantia, podemos repará-lo ou substituí-lo por um produto novo. Não existem outros direitos no âmbito desta garantia.

Em caso de não estar coberto pela garantia, o produto ser-lhe-á diretamente devolvido. Será informado antecipadamente e, se possível, ser-lhe-á oferecida a possibilidade de reparação e o respetivo orçamento. Em caso da reparação ser recusada ou não recebermos uma resposta no prazo de 14 dias após o envio do orçamento, o produto será devolvido.

Esta garantia aplica-se apenas a produtos adquiridos no território da República Federal da Alemanha e a um endereço de retorno na República Federal da Alemanha. A garantia está sujeita à legislação da República Federal da Alemanha com exclusão da CVIM (Convenção das Nações Unidas sobre a Compra e Venda Internacional de Mercadorias).

O garante é a
Conmetall Meister GmbH, Hafestraße 26, 29223 Celle, Alemanha.

17.08.2017

CZ Záruční podmínky k záruce výrobce Conmetall Meister GmbH

Vaše práva vůči příslušnému prodejci ze zákonné odpovědnosti za vady nejsou touto zárukou dotčena, zejména nejsou omezena ani vyloučena. Tato zákonná práva existují nezávisle na oprávněnosti záruky nebo na uplatnění práv z ní vyplývajících.

Zaručujeme, že Vámi zakoupený předmět, k němuž jsou tyto záruční podmínky přiloženy, bude po dobu záruky funkční a nebude vykazovat vady materiálu, výrobní vady ani konstrukční vady. Tato záruka začíná datem koupě; doba záruky vyplývá ze záručního loga umístěného na zakoupeném předmětu. Začátek záruky se prokazuje předložením dokladu o koupi. Nastane-li důvod pro uplatnění záruky a my předmět opravíme nebo poskytneme jako náhradu předmět nový, doba platnosti záruky se o tuto dobu neprodlužuje.

Nároky z tohoto prohlášení o záruce neexistují, pokud

- předmět vykazuje pouze jevy, jejichž vznik lze odvodit z obvyklého opotřebení a/nebo obvyklého používání,
- předmět vykazuje škody nebo známky opotřebení, které jsou způsobeny používáním v rozporu s normálním určením a pokyny obsaženými v návodu k užívání,
- předmět vykazuje znaky, z nichž lze dovodit opravy nebo jiné zásahy neautorizovaných třetích osob,
- do předmětu bylo zabudováno námi neautorizované příslušenství, resp. bylo takové příslušenství s předmětem používáno.
- vzorky a vystavené předměty jsou z této záruky zcela vyloučeny.

Nároky z tohoto prohlášení o záruce se uplatňují tak, že bude předmět společně s dokladem o koupi ukázán a s co možná nejprůběžnějším popisem závady odevzdán v místě, kde byl zakoupen. Oprava nebo výměna předmětu nebude provedena v tomto místě. Předmět bude zaslán nám, abychom měli příležitost vadu prozkoumat. Pokud je uplatnění záruky oprávněné, dle vlastního uvážení předmět opravíme nebo vyměníme za nový. Jiné nároky z této záruky kupujícímu nepřísluší.

Pokud uplatnění záruky není oprávněné, zašleme Vám předmět zpět. Předtím Vás budeme informovat a bude-li to možné, nabídneme placenou opravu a poskytneme odhad s tím spojených nákladů. Pokud opravu odmítnete nebo do 14 kalendářních dnů po zaslání odhadu nákladů neobdržíme Vaši reakci, zašleme Vám předmět zpět.

Tato záruka platí jen pro předměty zakoupené na území Spolkové republiky Německo a v případě uvedení zpáteční adresy nacházející se ve Spolkové republice Německo. Záruka samotná se řídí právem Spolkové republiky Německo s vyloučením CISG (Úmluva OSN o smlouvách o mezinárodní koupi zboží).

Poskytovatelem záruky je společnost
Conmetall Meister GmbH, Hafestraße 26, 29223 Celle.

17.08.2017

SK Záručné podmienky pre záruku výrobcu spoločnosti Conmetall Meister GmbH

Vaše zákonom stanovené práva nebudú v súvislosti s chybami konkrétneho predajcu touto zárukou dotknuté a v žiadnom prípade obmedzené alebo vylúčené. Tieto zákonom stanovené práva existujú nezávisle od toho, či došlo k prípadu poškodenia v záruke, alebo si tieto práva uplatňujete v súvislosti s touto zárukou.

Garantujeme vám, že vami kúpený výrobok, ktorý spadá do týchto záručných podmienok, bude počas trvania záruky fungovať bezchybne a nevzniknú na ňom žiadne chyby materiálu, výrobné a konštrukčné chyby. Táto záruka začína plynúť v deň kúpy; trvanie záruky vyplýva zo záručnej značky nachádzajúcej sa na kúpenom výrobku. Začiatok záruky je potrebné preukázať dokladom o kúpe. V prípade poškodenia v rámci záručnej lehoty a v prípade opravy dotknutého výrobku alebo jeho nahradenia novým výrobkom k predĺženiu záruky nedôjde.

Nároky vyplývajúce z tohto vyhlásenia o záruke nevzniknú, ak:

- výrobok vykazuje znaky bežného opotrebenia vyplývajúce z bežného používania,
- výrobok vykazuje poškodenie alebo opotrebenie, ktoré bolo spôsobené iným než bežným používaním, na ktorý je výrobok určený, a ktoré je uvedené v návode na používanie,
- výrobok vykazuje znaky, ktoré odkazujú na opravy alebo iné zásahy neoprávnenej tretej strany,
- vo výrobku je vmontované neautorizované príslušenstvo, prípadne bolo toto príslušenstvo s výrobkom používané.
- skúšobné vzorky a vystavované výrobky sú z tejto záruky vylúčené.

Nároky vyplývajúce z tohto vyhlásenia o záruke sa uplatnia tým, že ich predložíte v mieste kúpy výrobku, predložíte doklad o jeho kúpe a odovzdáte ho spolu s čo najpodrobnejším opisom poškodenia v rámci záruky. Oprava alebo výmena výrobku sa na tomto mieste neuskutoční. Výrobok nám bude zaslaný, čím budeme mať možnosť ho preskúmať. Ak zistíme poškodenie v rámci záruky, máme na výber buď výrobok opraviť, alebo ho vymeniť za nový. Ďalšie nároky z vašej strany na základe tejto záruky neexistujú.

V prípade, ak nejde o prípad poškodenia v rámci záruky, výrobok vám odošleme naspäť. Predtým vás budeme informovať, ak to bude možné, o ponuke spolplatnenej opravy a o predbežnom odhade nákladov. Ak opravu odmietnete alebo ak sa neozvete do 14 dní od odoslania odhadu nákladov, výrobok vám pošleme späť.

Táto záruka platí len pre výrobky kúpené na území Spolkovej republiky Nemecko a pri udaní adresy nachádzajúcej sa v Spolkovej republike Nemecko. Záruka samotná podlieha právnomu poriadku Nemeckej spolkovej republiky pri vylúčení CISG (dohoda Organizácie spojených národov o zmluvách o medzinárodnej kúpe tovarov).

Poskytovateľom záruky je spoločnosť Conmetall Meister GmbH, Hafestraße 26, 29223 Celle.

17.08.2017

PL Warunki gwarancyjne dot. gwarancji producenta firmy Conmetall Meister GmbH

Niniejsza gwarancja nie narusza, a w szczególności nie ogranicza ani nie wyłącza przysługujących Państwu praw ustawowych z powodu wad względem sprzedawcy. Prawa ustawowe przysługują niezależnie od tego, czy przypadek gwarancyjny zachodzi lub czy dochodzą Państwo praw z tytułu niniejszej gwarancji.

Gwarantujemy, że zakupiony przez Państwa przedmiot, do którego dołączone są niniejsze warunki gwarancyjne, będzie działać bez-usterkowo przez okres gwarancji oraz jest wolny od wad materiałowych, produkcyjnych i konstrukcyjnych. Niniejsza gwarancja zaczyna obowiązywać z datą zakupu; okres gwarancyjny można ustalić na podstawie umieszczonego na zakupionym przedmiocie logo gwarancji. Początek gwarancji należy udokumentować poprzez przedłożenie dowodu zakupu. Jeżeli wystąpi przypadek gwarancyjny i naprawimy dany przedmiot lub udostępnimy nowy przedmiot jako zamiennik, nie powoduje to wydłużenia okresu obowiązywania gwarancji.

Roszczenia z tytułu niniejszej deklaracji gwarancji nie przysługują, jeżeli

- przedmiot wykazuje jedynie oznaki wskazujące na typowe zużycie i/ lub zwykłe wyeksploatowanie,
- przedmiot wykazuje uszkodzenia lub oznaki zużycia, które zostały spowodowane użytkowaniem odmiennym od normalnego przeznaczenia i zaleceń instrukcji obsługi,
- przedmiot posiada ślady wskazujące na naprawy lub innego typu ingerencje przez nieposiadające autoryzacji osoby trzecie,
- w przedmiocie zainstalowano nieautoryzowane przez nas akcesoria, wzgl. były one stosowane z urządzeniem,
- Modele wzorcowe i egzemplarze wystawowe są całkowicie wyłączone z niniejszej gwarancji.

Procedura dochodzenia roszczeń z tytułu niniejszej deklaracji gwarancji polega na okazaniu przedmiotu i dowodu zakupu i oddaniu go z możliwie precyzyjnym opisem przypadku gwarancyjnego w miejscu, gdzie przedmiot został zakupiony. Naprawa lub wymiana przedmiotu nie jest dokonywana w miejscu zakupu. Przedmiot zostaje przesłany do nas, tak abyśmy mieli możliwość jego sprawdzenia. W razie zaistnienia przypadku gwarancyjnego mamy wybór, czy naprawimy przedmiot czy też wymienimy go na nowy przedmiot. Na podstawie niniejszej gwarancji nie przysługują dalej idące roszczenia z Państwa strony.

Jeżeli przypadek gwarancyjny nie zachodzi, przesyłka zwrotna zostanie skierowana bezpośrednio do Państwa. Wcześniej poinformujemy Państwa i – o ile będzie to możliwe – zaoferujemy odpłatną naprawę oraz udostępnimy wstępną kalkulację kosztów. Jeżeli odmówią Państwo naprawy lub w przeciągu 14 dni kalendarzowych od przesłania wstępnej kalkulacji kosztów nie otrzymamy od Państwa żadnych informacji, nastąpi wysyłka zwrotna przedmiotu.

Niniejsza gwarancja obowiązuje tylko w odniesieniu do przedmiotów zakupionych na terenie Republiki Federalnej Niemiec i z podaniem istniejącego na terenie Republiki Federalnej Niemiec adresu dla wysyłki zwrotnej. Sama gwarancja podlega prawu Republiki Federalnej Niemiec z wyłączeniem CISG (Konwencji Narodów Zjednoczonych o umowach międzynarodowej sprzedaży towarów).

Gwarantem jest firma Conmetall Meister GmbH, Hafestraße 26, 29223 Celle.

17.08.2017

SLG Garancijski pogoji za garancijo proizvajalca družbe Conmetall Meister GmbH

Naslednja garancija ne vpliva na vaše zakonske pravice glede uveljavljanja napak do vsakokratnega prodajalca in jih nikakor ne omejuje ali izključuje. Te zakonske pravice obstajajo ne glede na to, ali pride do garancijskega primera ali če uveljavljate pravice iz naslednje garancije.

Jamčimo, da bo predmet, ki ste ga kupili in mu je priložen ta garancijski list, v času garancije brezhibno deloval in ne bo imel materialnih, proizvodnih in konstrukcijskih napak. Garancija začne veljati z datumom nakupa; trajanje garancije je prikazano na garancijskem logotipu, ki je na kupljenem izdelku. Začetek garancije je treba dokazati s predložitvijo originalnega računa. Če pride do garancijskega primera in vam zadevni predmet popravimo ali kot nadomestilo damo novega, to ne podaljša časa veljavnosti garancije.

Te garancije ni mogoče uveljavljati v naslednjih primerih:

- če predmet kaže znake, ki so posledica običajne uporabe in/ali uporabe;
- če so na predmetu poškodbe ali znaki uporabe, ki so nastali zaradi napačne uporabe oz. uporabe, ki odstopa od predvidenega namena, opisanega v navodilih za uporabo;
- če so na predmetu znaki, ki kažejo na popravila ali druge posege, izvedene s strani nepooblaščenih tretjih oseb;
- če so bili v predmet vgrajeni neodobreni dodatki oz. so se ti uporabljali s predmetom;
- vzorci in razstavni kosi so v celoti izključeni iz te garancije.

Garancijski zahtevki je mogoče uveljavljati tako, da na mestu, kjer ste predmet kupili, predložite predmet in račun ter podate čim podrobnejši opis garancijskega primera. Na tem mestu vam predmeta ne bodo popravili ali zamenjali. Predmet bo poslan nam, da ga bomo lahko pregledali. Če je garancijski zahtevki upravičen, lahko po lastni presoji predmet popravimo ali vam ga nadomestimo z novim. Iz te garancije ne morete uveljavljati več nadaljnjih zahtevkov.

Če garancijski zahtevki ni upravičen, bomo izdelek poslali na vaš naslov. Pred tem vas bomo obvestili, če bo to mogoče, in vam ponudili popravilo proti plačilu ter vam posredovali predračun stroškov popravila. Če popravilo zavrnete ali nam v 14 koledarskih dneh po posredovanju predračuna stroškov ne odgovorite, vam bomo predmet vrnil.

Ta garancija velja samo za predmete, kupljene na območju Zvezne republike Nemčije, in ob navedbi naslova za vračilo, ki mora biti prav tako v Zvezni republiki Nemčiji. Za garancijo velja pravo Zvezne republike Nemčije ob izključitvi sporazuma Združenih narodov o pogodbah o mednarodni prodaji blaga (CIGS).

Dajalec garancije je družba
Conmetall Meister GmbH, Hafenstraße 26, 29223 Celle.

17.08.2017

FIN Conmetall Meister GmbH:n valmistajan takuun takuuehdot

Seuraavaksi esitetty takuu ei vaikuta eikä rajoita tai sulje pois puutteita koskevia laillisia oikeuksia kulloisenkin myyjän suhteen. Nämä lailliset oikeudet ovat voimassa siitä riippumatta, ilmeneekö takuutapaus tai esitähkö seuraavan takuun perusteella vaateita.

Takaamme, että ostamasi tuote, jonka liitteenä nämä takuuehdot ovat, toimii takuun voimassaoloajan moitteettomasti eikä siinä ole materiaali-, valmistus- tai rakennevikoja. Tämä takuu astuu voimaan ostopäivämäärällä, takuun voimassaoloaika on esitetty ostettuun tuotteeseen kiinnitetyssä takuulogossa. Takuun alkamispäivä on osoitettava ostotositteella. Jos ilmenee takuutapaus ja korjaamme asianomaisen tuotteen tai korvaamme sen uudella tuotteella, se ei pidennä takuuakaa.

Tähän takuuseen liittyvät vaateet eivät ole päteviä, jos

- tuotteessa on vain merkkejä, jotka viittaavat tavalliseen kulumiseen ja/ tai tavalliseen käyttöön.
- tuotteessa on vaurioita ja merkkejä kulumisesta, jotka ovat aiheutuneet käyttöohjeessa määritetystä tavallisesta käyttötarkoituksesta ja tiedoista poikkeavasta käytöstä.
- tuotteessa on merkkejä, joista voidaan päätellä, että valtuuttamattomat ulkopuoliset ovat korjanneet sitä tai tehneet siihen muutoksia.
- tuotteeseen on asennettu lisävarusteita tai sen kanssa on käytetty lisävarusteita, joita emme ole hyväksyneet.
- Tämä takuu ei koske ollenkaan malleja ja esittelykappaleita.

Tämän takuun perusteella voidaan esittää takuuvaatimuksia siten, että tuote ja ostotosite esitetään paikassa, josta se on ostettu, ja se luovutetaan mahdollisimman tarkan takuutapauksen kuvauksen mukaisesti. Kyseinen myyntipiste ei korjaa tai vaihda tuotetta. Tuote lähetetään meille, jotta meillä on mahdollisuus tutkia se. Jos takuun ehdot täyttyvät, voimme valita, korjaammeko tuotteen vai vaihdammeko sen uuteen tuotteeseen. Muita laajempia takuuoikeuksia tällä takuulla ei myönnetä.

Jos takuun ehdot täyttyvät, tuote lähetetään takaisin suoraan sinulle. Me ilmoitamme siitä etukäteen ja, mikäli mahdollista, tarjoamme maksullista korjausta, josta teemme kustannusehdotuksen. Jos kieltäytydät korjauksesta tai et ilmoita meille mitään 14 kalenteripäivän kuluessa kustannusehdotuksen lähettämisen jälkeen, tuote lähetetään takaisin.

Tämä takuu koskee vain Saksan liittotasavallan alueella hankittuja tuotteita ja ilmoittamalla Saksan liittotasavallan alueella oleva palautuslähetysosoite. Itse takuu on Saksan liittotasavallan lakien alainen poisulkiel CIGS-sopimuksen (YK:n yleissopimus kansainvälistä tavarakauppaa koskevista sopimuksista).

Takuun antaa Conmetall Meister GmbH, Hafenstraße 26, 29223 Celle.

17.08.2017

RO Condiții de garanție pentru garanția producătorului ale Conmetall Meister GmbH

Drepturile dvs. legale ca urmare a deficiențelor, față de oricare vânzător nu sunt afectate de următoarea garanție și, în special, nu sunt limitate sau excluse. Aceste drepturi legale există indiferent dacă apare un caz de garanție sau dacă vă exercitați drepturi din următoarea garanție.

Garantăm că articolul achiziționat de dvs., care se supune acestor condiții de garanție, funcționează ireproșabil pe durata garanției și nu prezintă defecțiuni ale materialului, de fabricație sau de construcție. Această garanție începe de la data achiziționării, durata garanției fiind indicată pe sigla de garanție atașată de articolul achiziționat. Data de începere a garanției trebuie dovedită prin intermediul documentului de plată. Dacă apare un caz de garanție, iar noi reparăm articolul în cauză ori punem la dispoziție un articol nou ca înlocuitor, prin aceasta nu se prelungește perioada garanției.

Nu pot exista pretenții în cadrul acestei declarații de garanție atunci când

- articolul prezintă semne care au apărut din cauza uzurii obișnuite și/ sau deteriorării uzuale,
- articolul prezintă semne de deteriorare sau de uzură care sunt cauzate de o utilizare diferită față de cea obișnuită, conformă destinației și de prevederile din instrucțiunile de utilizare,
- articolul prezintă caracteristici care implică reparații sau alte intervenții efectuate de părți terțe neautorizate,
- în articol au fost încorporate accesorii neautorizate de noi, respectiv au fost utilizate împreună cu articolul.
- modelele și articolele expuse sunt excluse în totalitate din această garanție.

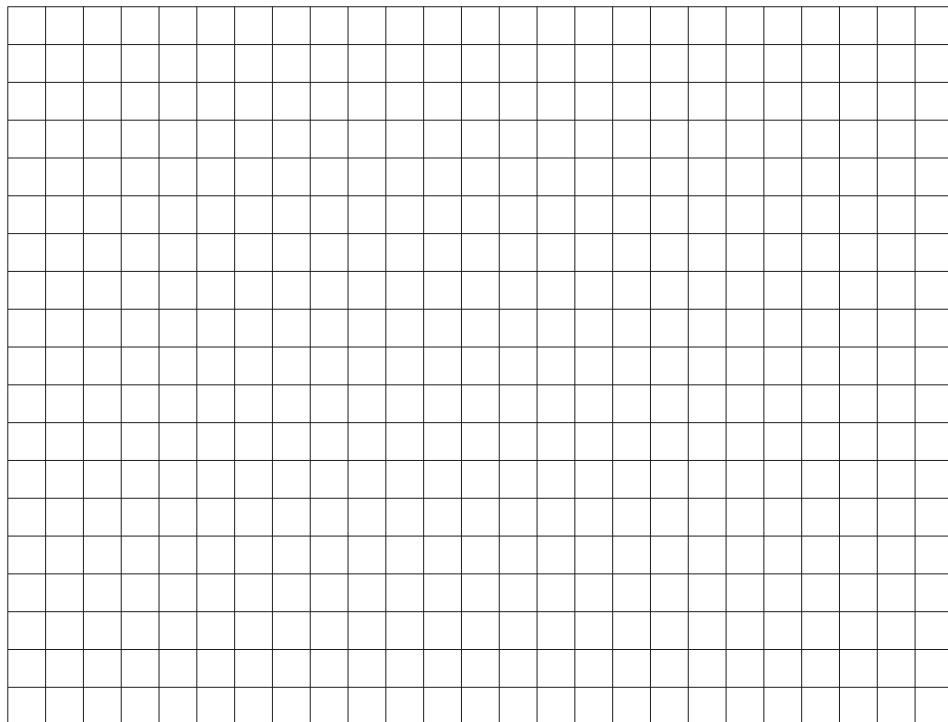
Pretențiile în cadrul acestei declarații de garanție pot fi exercitate în măsura în care dvs. prezentați articolul și documentul de plată în punctul de achiziționare și faceți acest lucru cu o descriere pe cât de precisă posibil a cazului de garanție. O reparație sau o înlocuire a articolului nu se efectuează acolo. Articolul ne este trimis nouă, astfel încât să avem oportunitatea de a-l examina. Dacă se constată un caz de garanție, puteți alege dacă reparăm articolul sau dacă îl înlocuim cu unul nou. Alte pretenții din partea dvs. în baza acestei garanții nu există.

Dacă nu se constată un caz de garanție, urmează trimiterea înapoi direct la dvs. Vă informăm în prealabil și, în măsura în care acest lucru este posibil, vă oferim o reparație contra cost și vă punem la dispoziție o estimare a costurilor. Dacă refuzați o reparație ori dacă, în termen de 14 zile calendaristice de la transmiterea estimării costurilor, nu primim un răspuns de la dvs., urmează trimiterea înapoi a articolului.

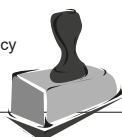
Această garanție se aplică numai pentru articolele achiziționate pe teritoriul Republicii Federale Germania și la specificarea unei adrese de trimitere înapoi care se află în Republica Federală Germania. Această garanție se supune legii Republicii Federale Germania, excluzând CVIM (Convenția Națiunilor Unite privind contractele de vânzare internațională a mărfurilor).

Firma garată este
Conmetall Meister GmbH, Hafestraße 26, 29223 Celle.

17.08.2017



Dichtelement
Sealing element
L'élément d'étanchéité
Afdichtelement
Elemento di tenuta
Elemento de estanqueidad
Elemento de selagem
Těsničí prvek
Tėsniaci prvok
Element uszczelniający
Tėsniņi element
Tiivistuselementin
Element de etanșare



Chargennummer:
Batch number:
Numéro de lot:
Lotnummer:
Numero di lotto:
Número de lote:
Číslo šarže:
Številka veliko:
Numer partii:
Eränumero:
Numărul lotului:



02/2021