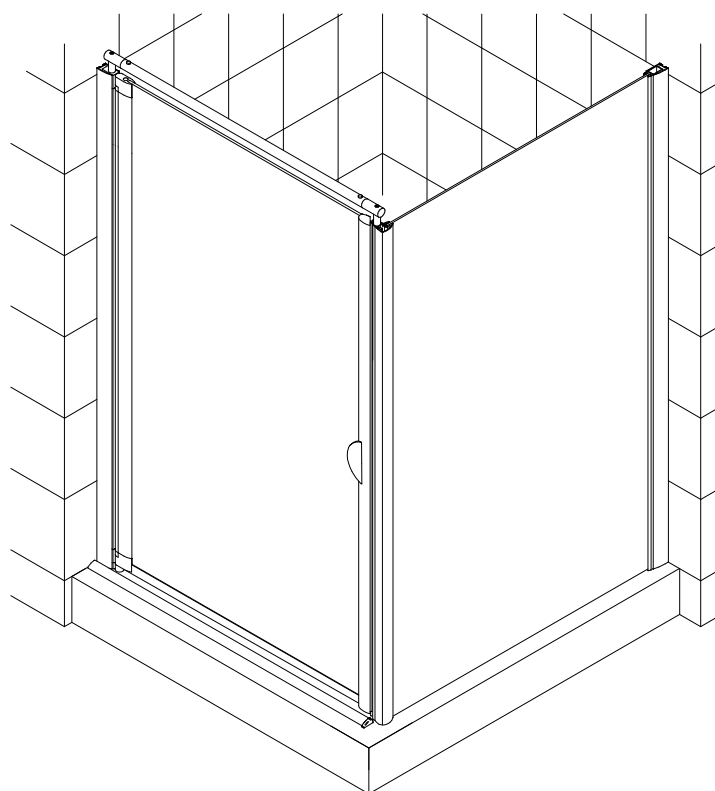
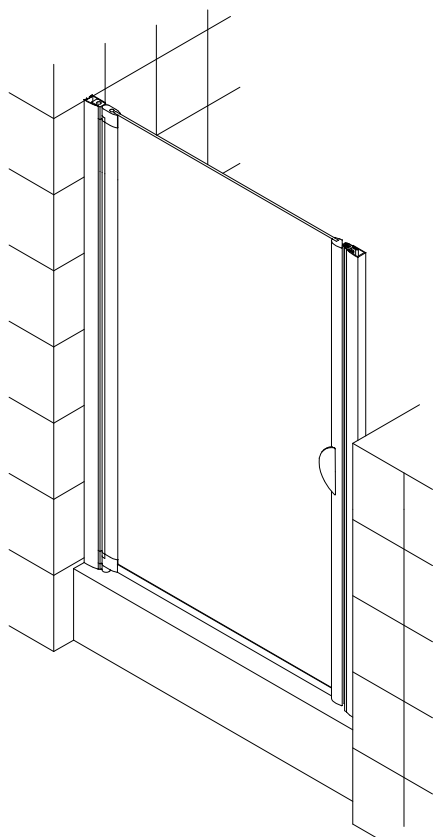


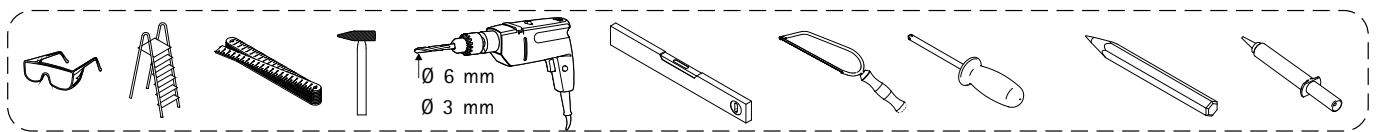
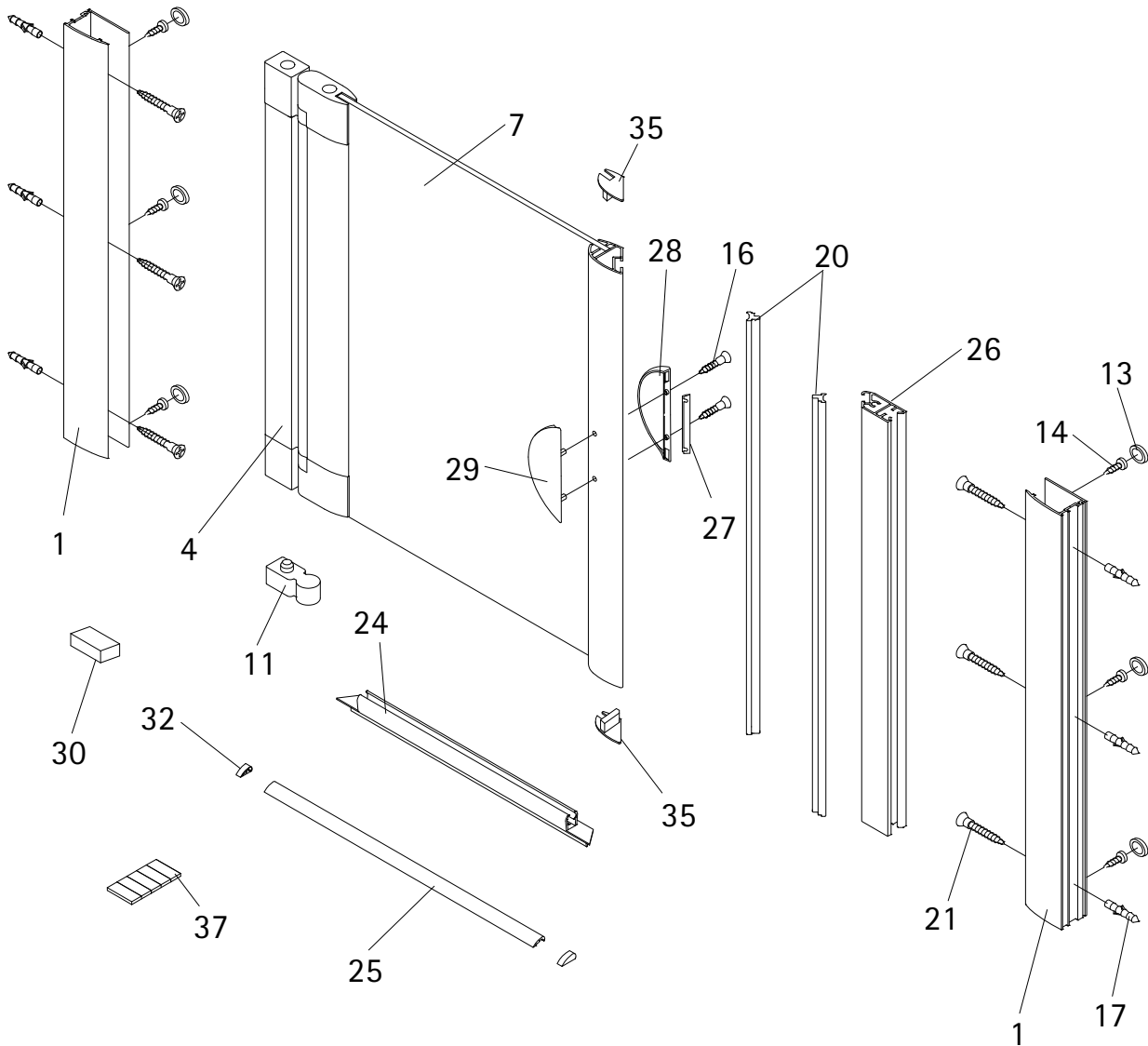
# Montageanleitung

---



- 
- Assembly instructions
  - Notice de montage
  - Montagehandleiding
  - Návod na montáž

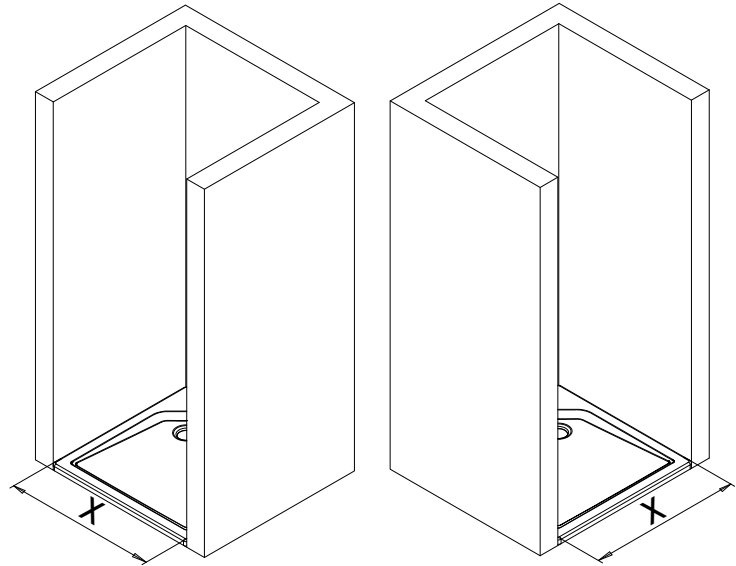
- Instrucțiune de montaj
- Navodila za namestitev
- Installationstruktioener



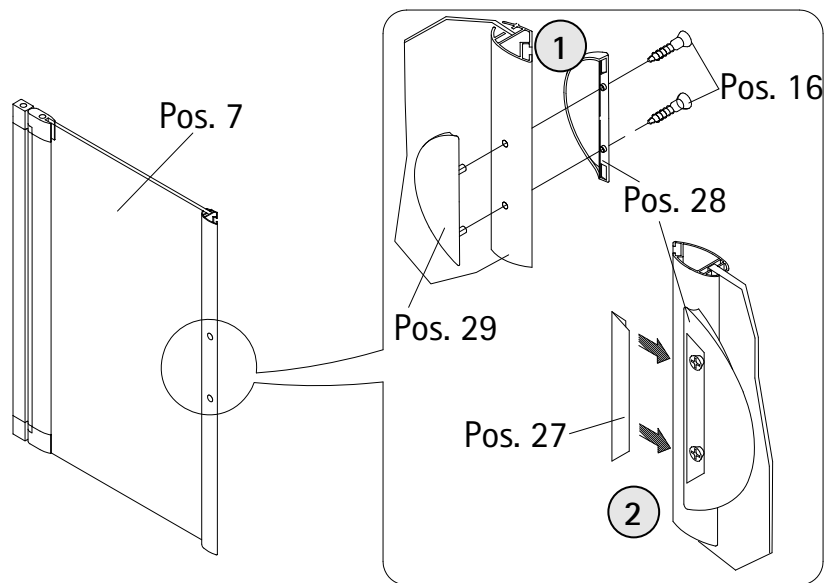
Pos.	Bezeichnung	Ersatzteil-Nr.	Preis	Pos.	Bezeichnung	Ersatzteil-Nr.	Preis
1	2 x Wandanschlussprofil	E 23230	Stück 34,95 €	25	1 x Wasserleiste (inkl. Pos. 32, 37)	E 23050	27,95 €
4	1 x Seitenprofil	E 23231	Stück 34,95 €	26	1 x Magnetaufnahmeprofil	E 23235	34,95 €
7	1 x Tür			27	1 x Griff Blende	E 23140 inkl. Pos. 16	} Satz 12,95 €
11	1 x Unterlegteil			28	1 x Griff innen		
13*	6 x Abdeckkappe für Kappenschraube			29	1 x Griff außen		
14*	6 x Kappenschraube 3,5 x 9,5 mm			30	1 x Montagehilfen	E 23201	4,95 €
16*	2 x Senkkopfschraube 3,5 x 25 mm			32	2 x Endkappe für Wasserleiste		
17*	6 x Dübel S6			35	2 x Endkappe Griffprofil	E 23208	Stück 9,95 €
20	2 x Magnetprofil	E 23056	Paar 29,95 €	37	1 x Klebestreifen (5 Stk.)		
21*	6 x Linsen-Blechschaube 4,2 x 45 mm						
24	1 x Wasserabweisprofil	E 23058	Set 22,95 €				
					* Schrauben und Abdeckkappenset	E 23200	22,95 €

1

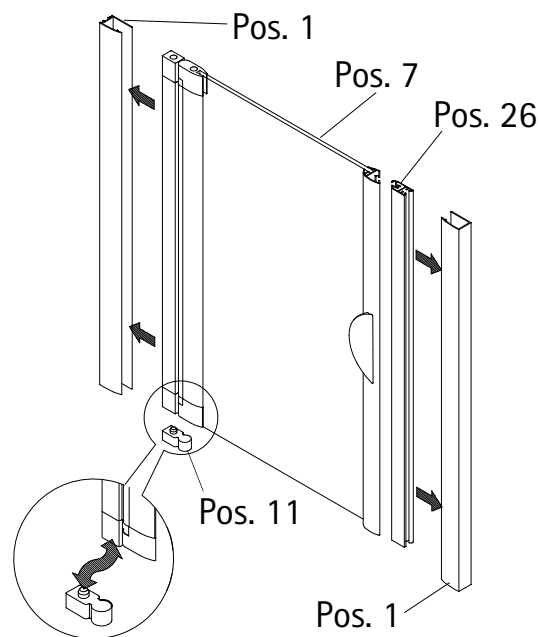
	750 mm	800 mm	900 mm
x =	725-760	775-810	875-910



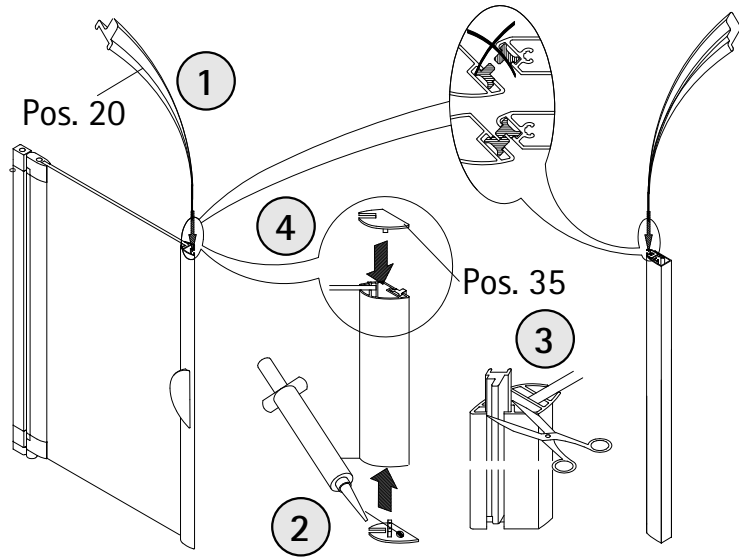
2



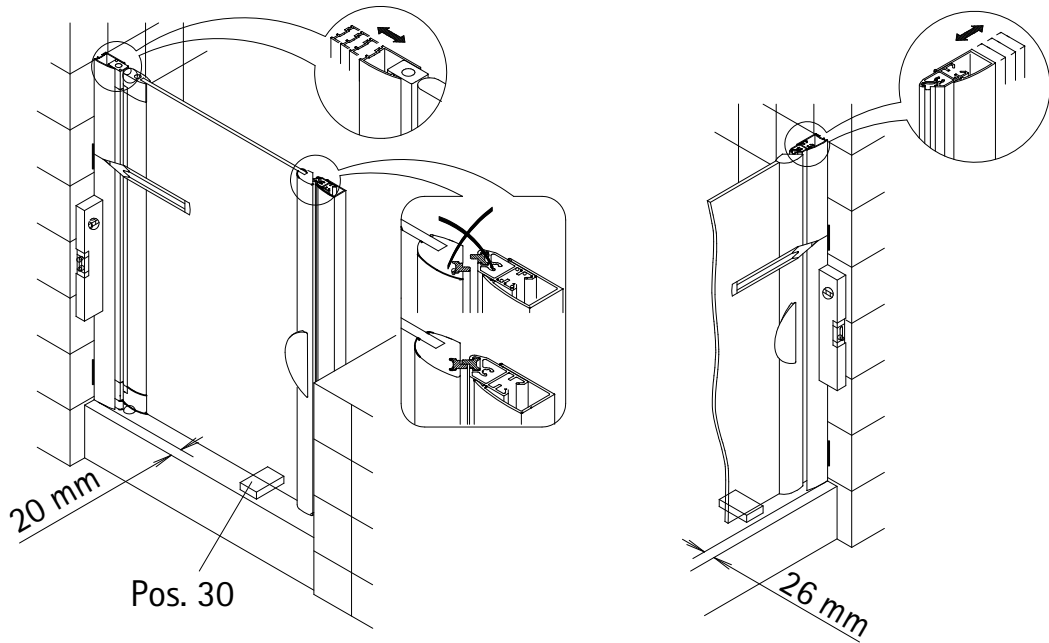
3



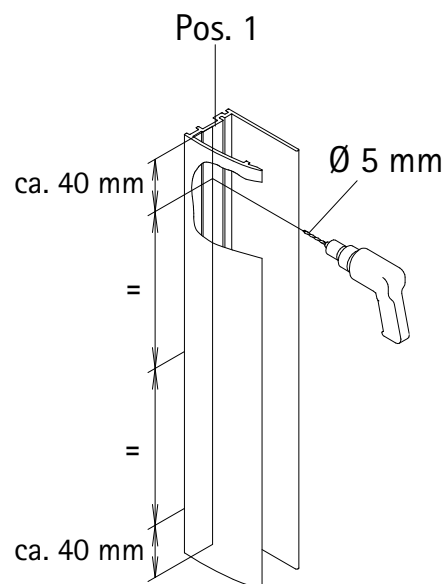
4



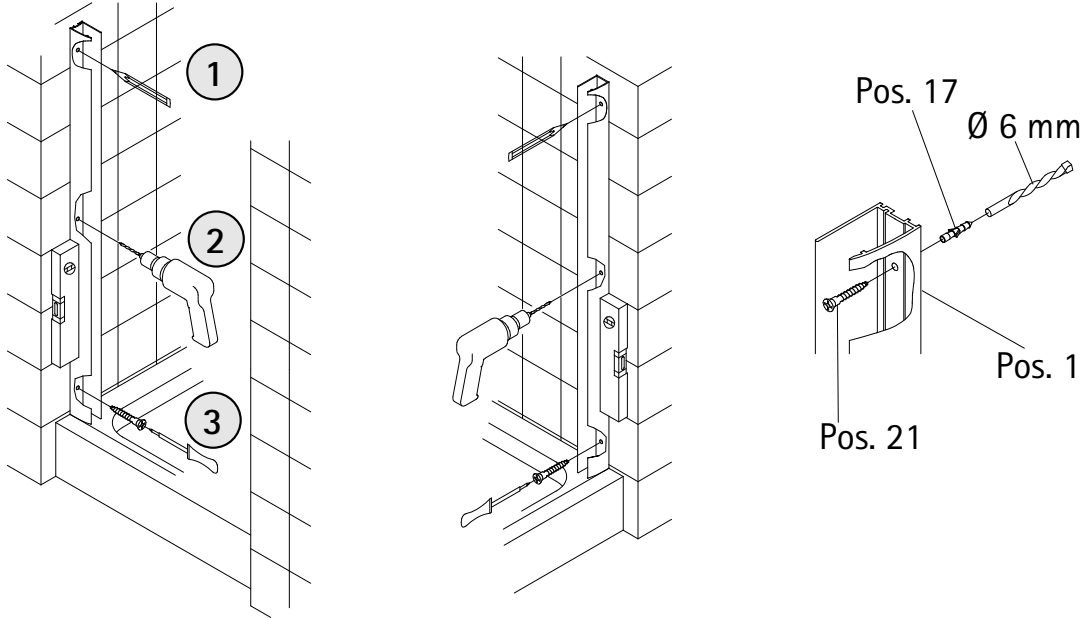
5



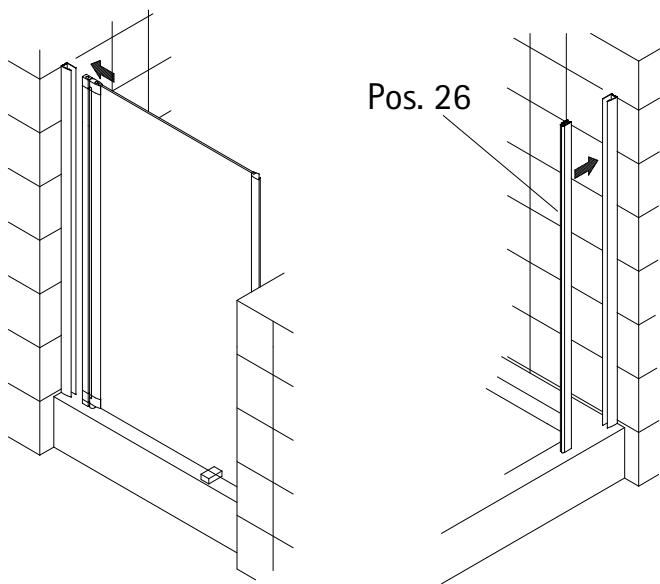
6



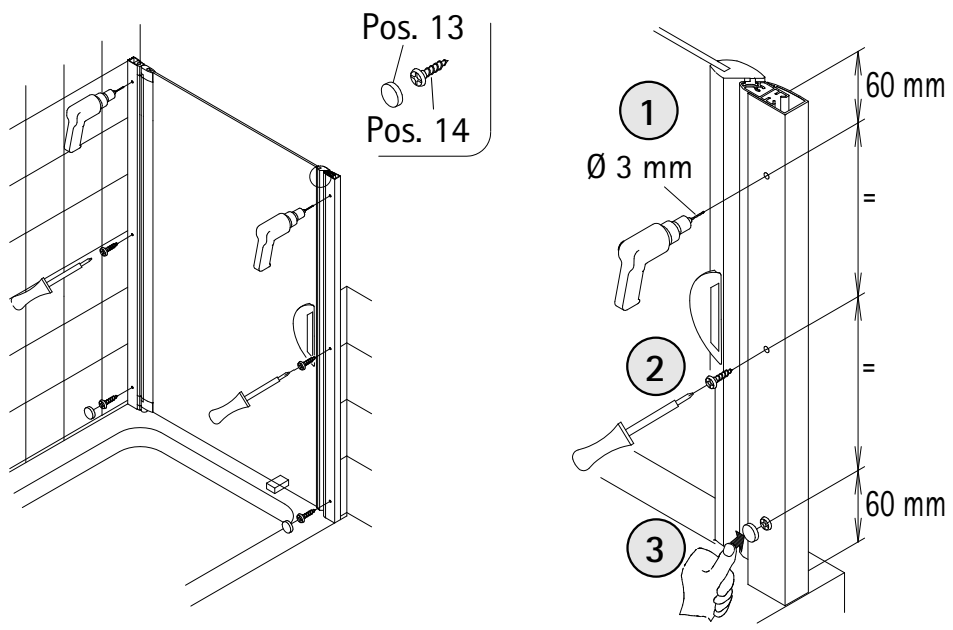
7



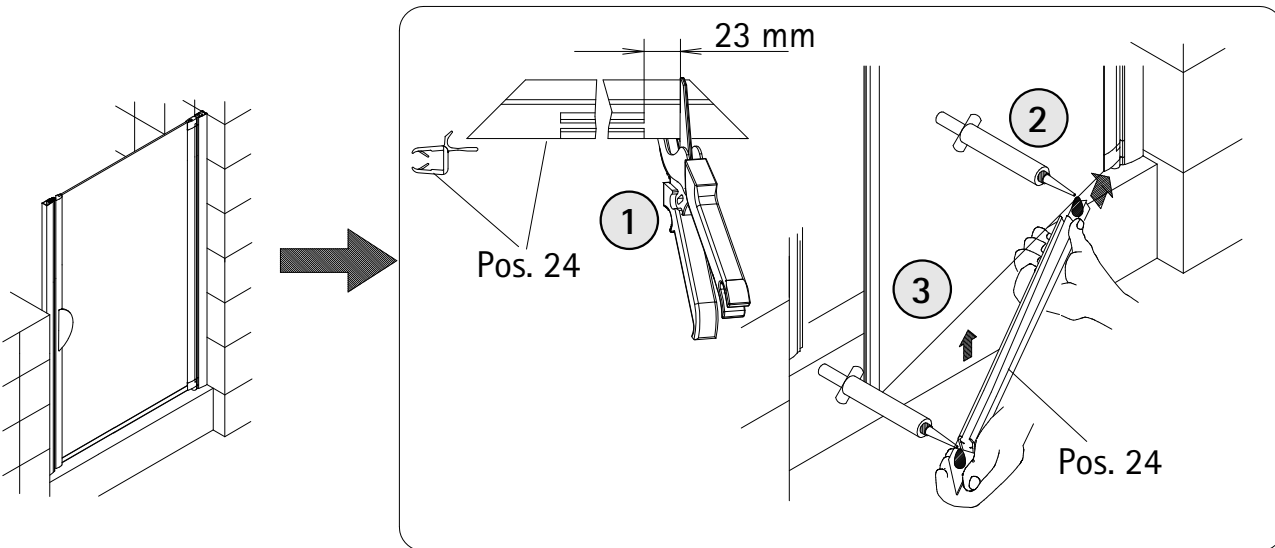
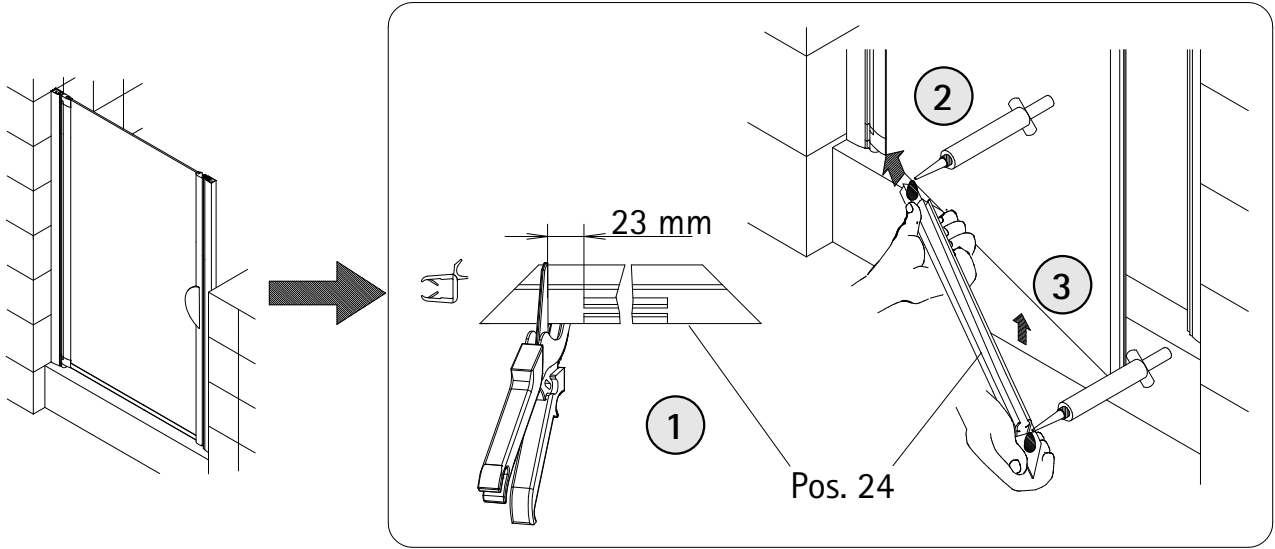
8



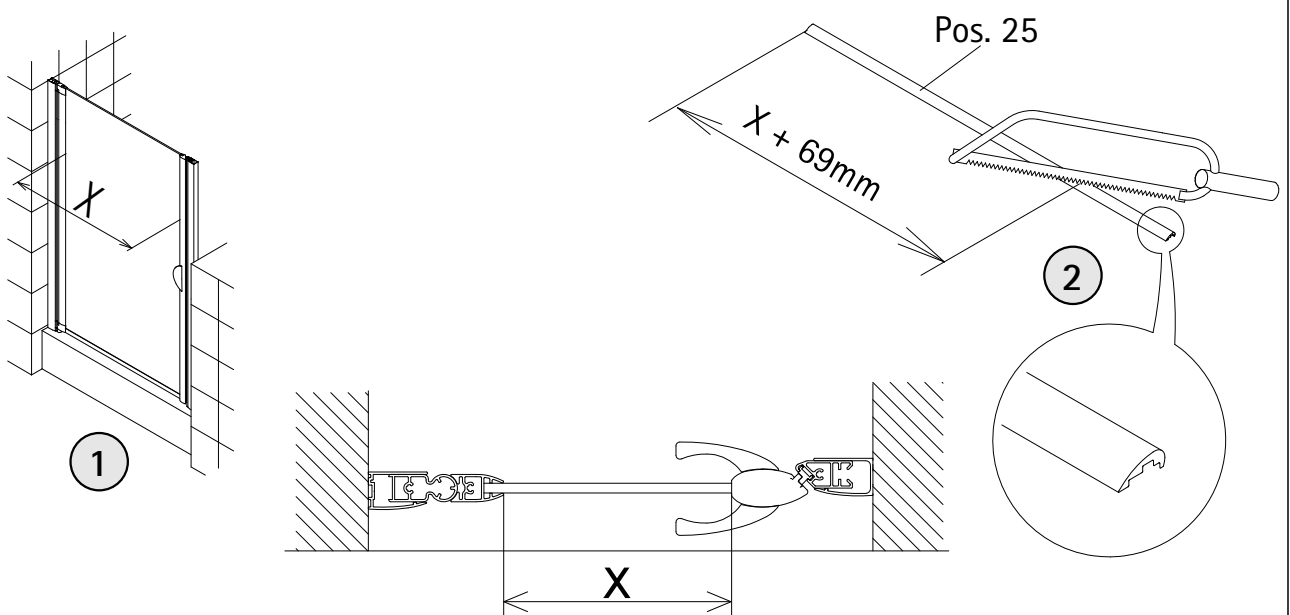
9



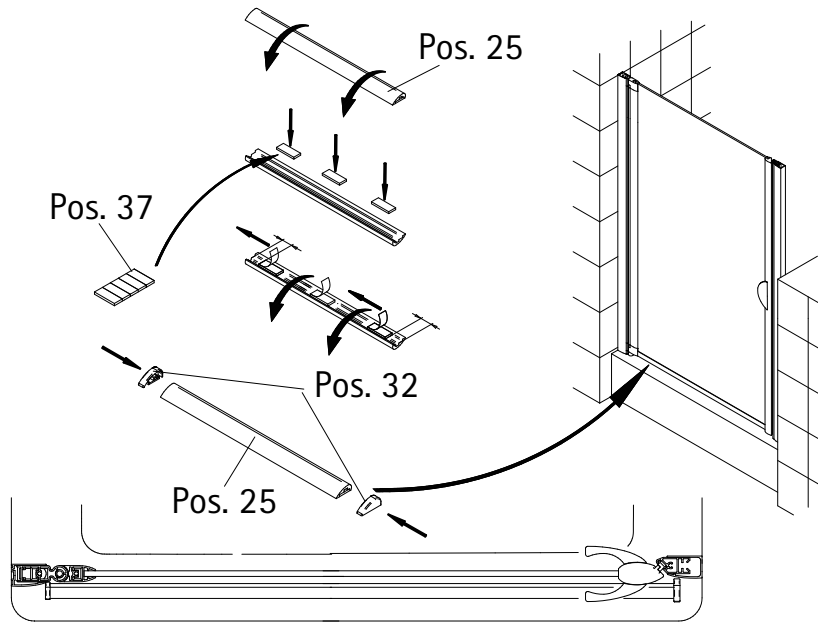
10



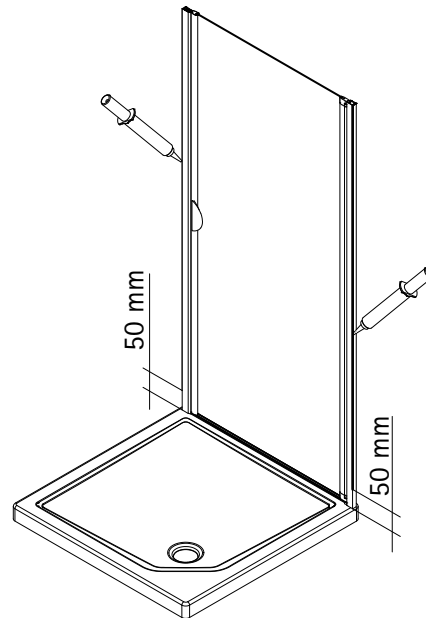
11



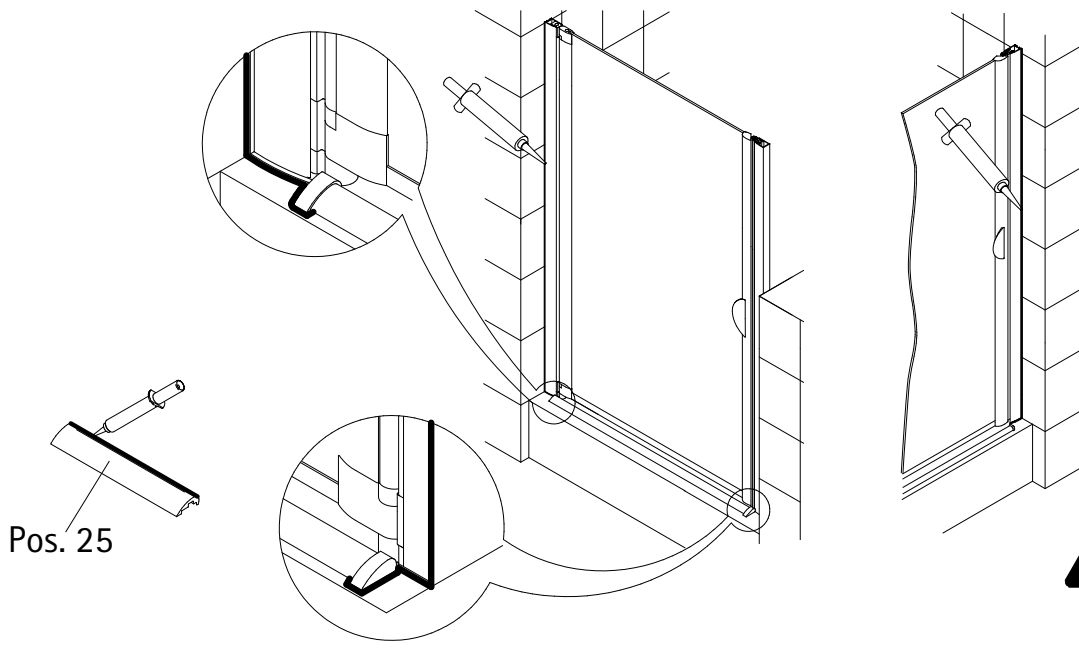
12

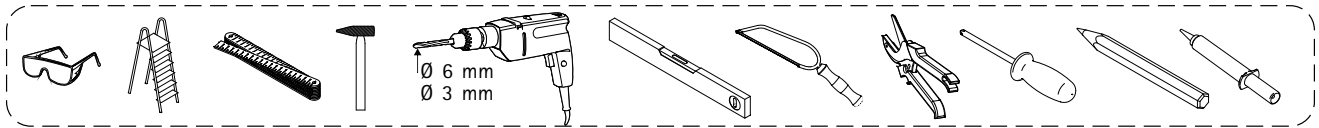
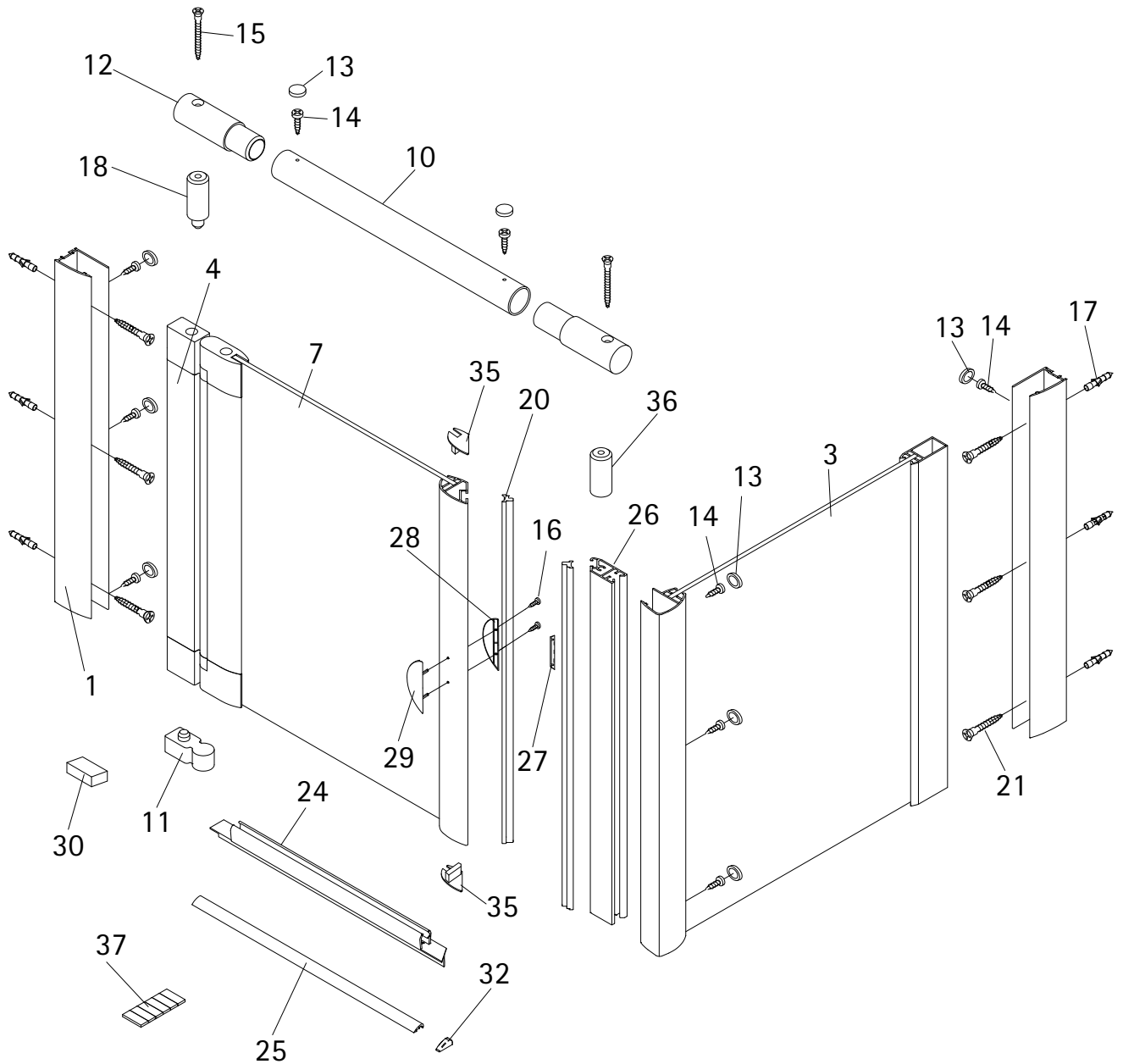


13



14

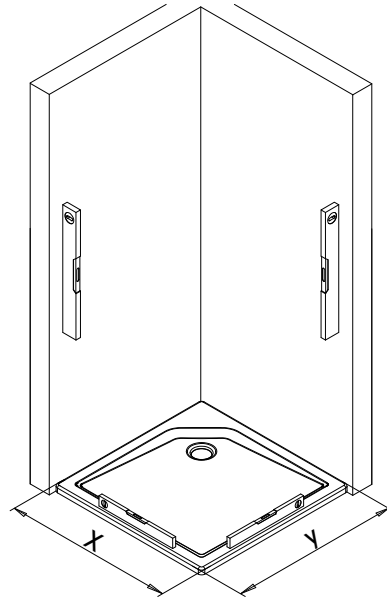




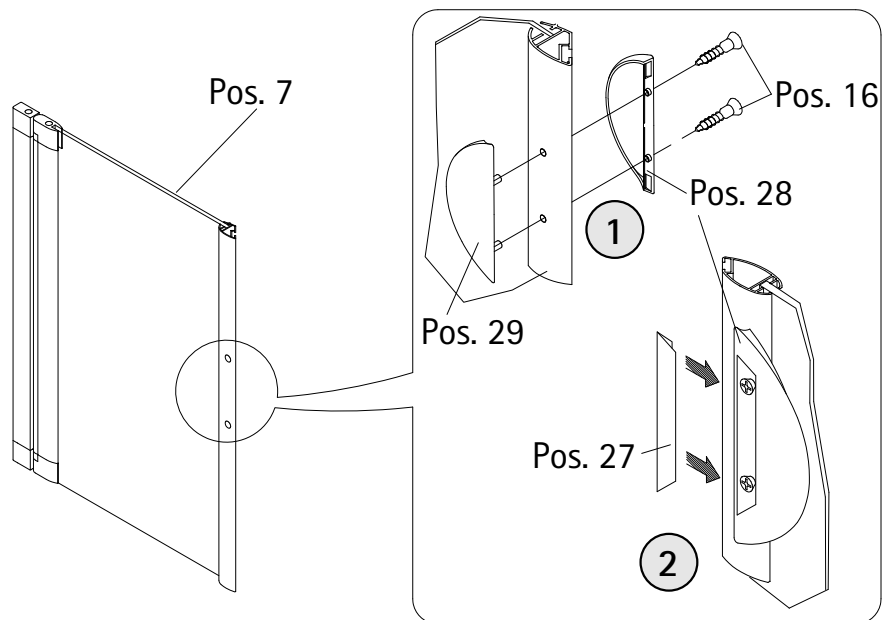
Pos.	Bezeichnung	Ersatzteil-Nr.	Preis	Pos.	Bezeichnung	Ersatzteil-Nr.	Preis	
1	2 x Wandanschlussprofil	E 23230	Stück 34,95 €	21*	6 x Linsen-Blechschaube 4,2 x 45 mm			
3	1 x Seitenwand			24	1 x Wasserabweisprofil	E 23058	22,95 €	
4	1 x Seitenprofil	E 23231	Stück 34,95 €	25	1 x Wasserleiste (inkl. Pos. 32, 37)	E 23050	Set 27,95 €	
7	1 x Tür			26	1 x Magnetaufnahmeprofil	E 23235	34,95 €	
10	1 x Rohr (inkl. Pos. 12, 15, 18, 36)	E 23330	24,95 €	27	1 x Griff Blende	] inkl. Pos. 16	E 23140	Satz 12,95 €
11	1 x Unterlegteil			28	1 x Griff innen			
12	2 x Verbinder			29	1 x Griff außen			
13*	11 x Abdeckkappe für Kappenschraube			30	1 x Montagehilfen	E 23201	4,95 €	
14*	11 x Kappenschraube 3,5 x 9,5 mm			32	2 x Endkappe für Wasserleiste			
15	2 x Senkkopfschraube 3,5 x 70 mm			35	2 x Endkappe Griffprofil	E 23208	Stück 9,95 €	
16*	2 x Senkkopfschraube 3,5 x 25 mm			36	1 x Aufsatz			
17*	6 x Dübel S6			37	1 x Klebestreifen (6 Stk.)			
18	1 x Aufsatz							
20	2 x Magnet	E 23056	Paar 29,95 €					
					* Schrauben und Abdeckkappenset	E 23200	22,95 €	



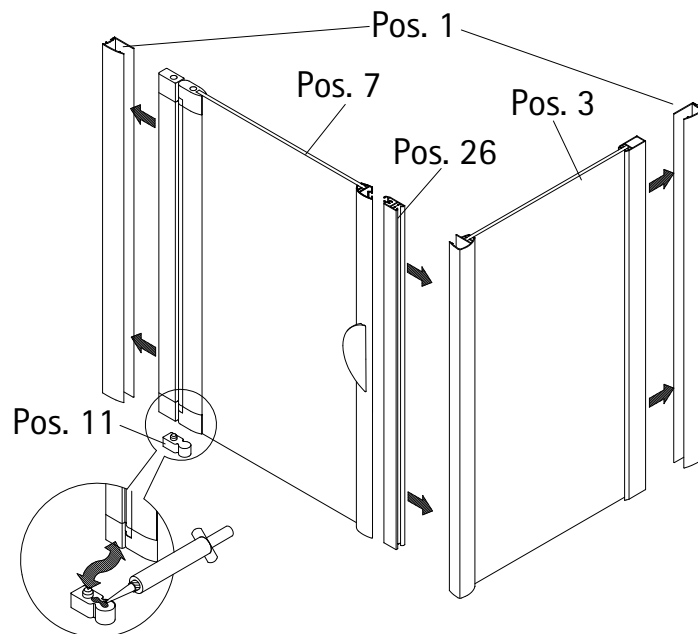
		75	80	90
Tür/door	x	735-755	785-805	885-905
Seitenwand/side panel	y	741-761	791-811	891-911



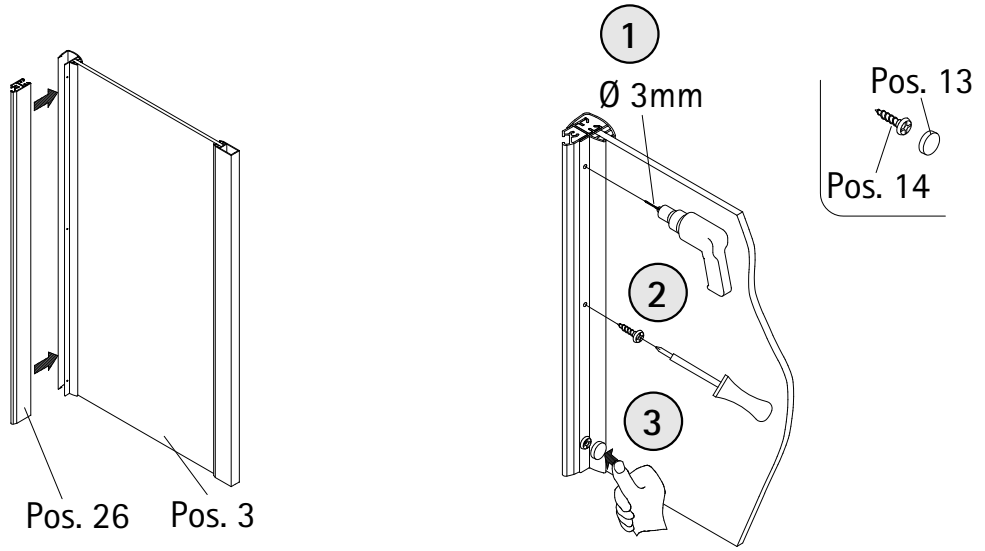
1



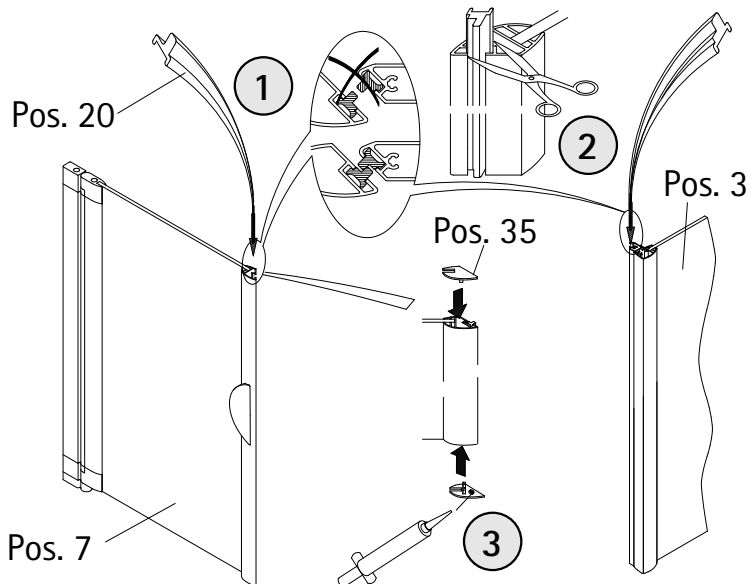
2



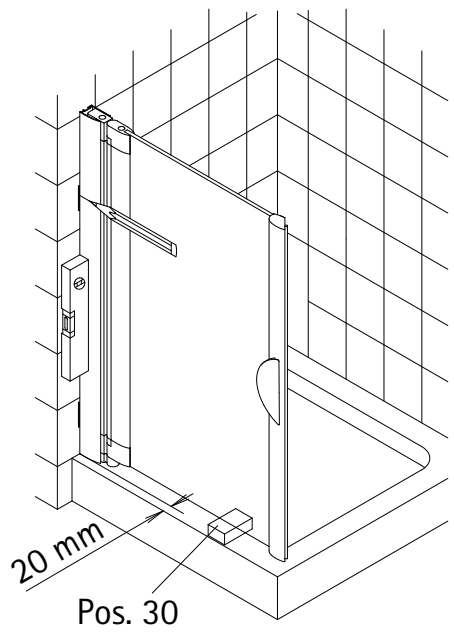
3



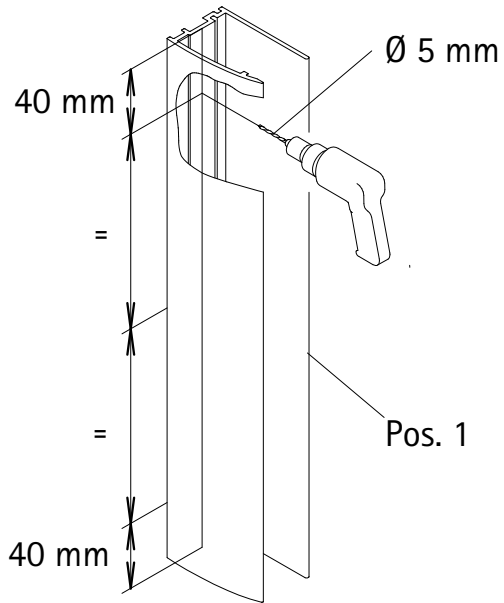
4



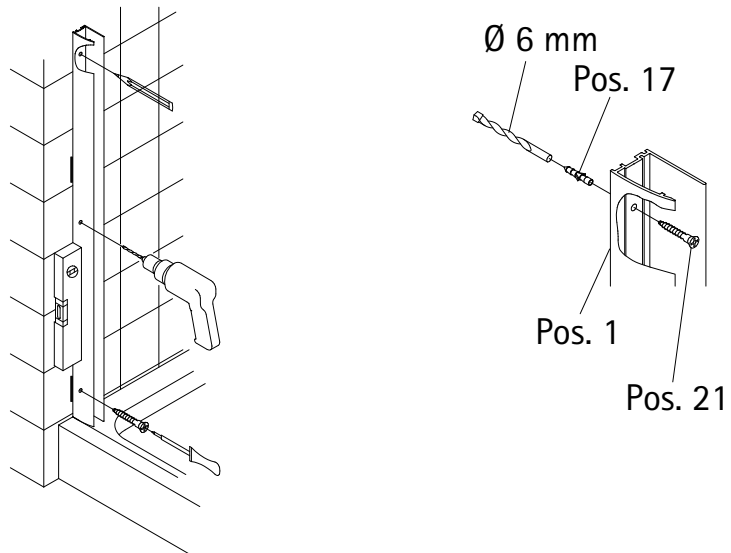
5



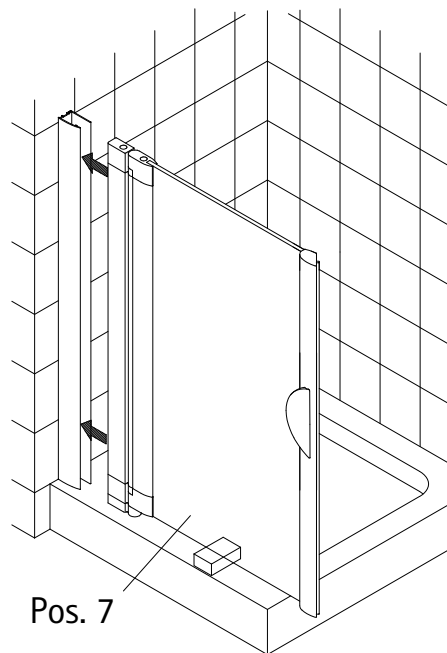
6



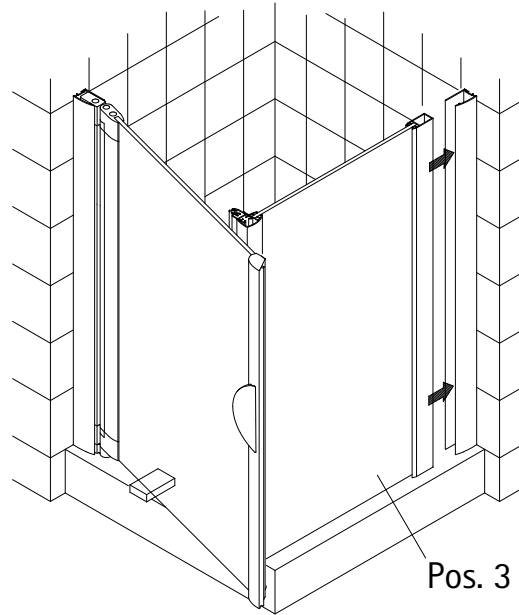
7



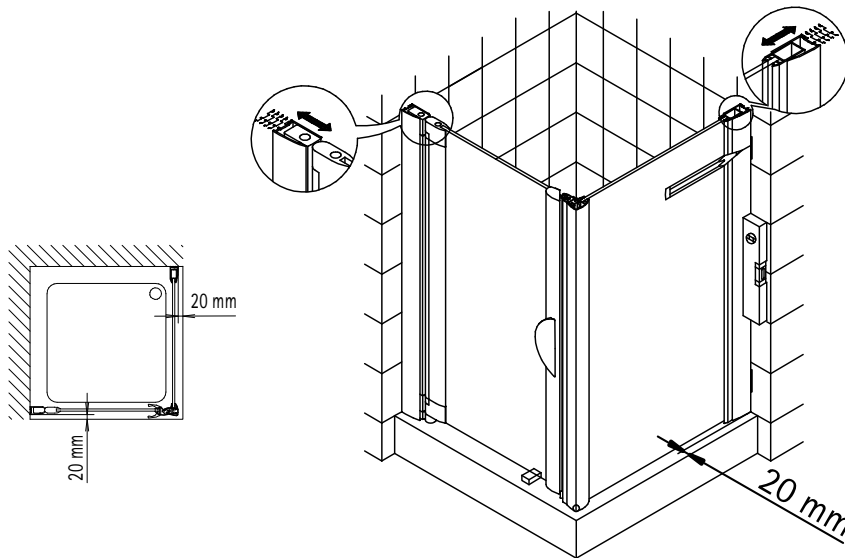
8



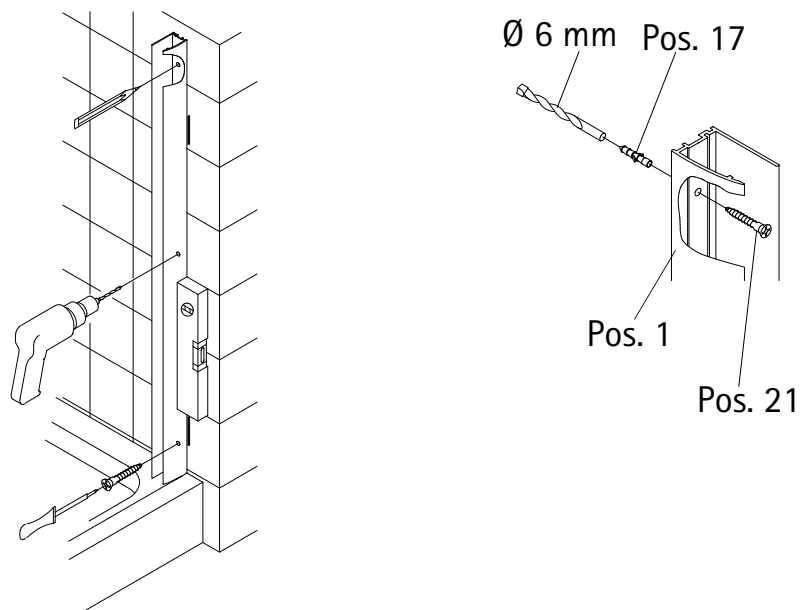
9



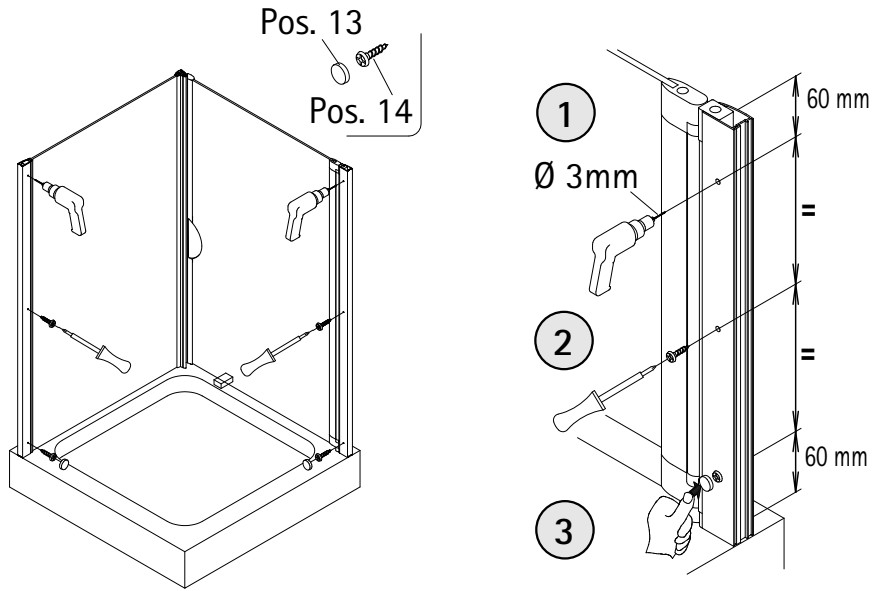
10



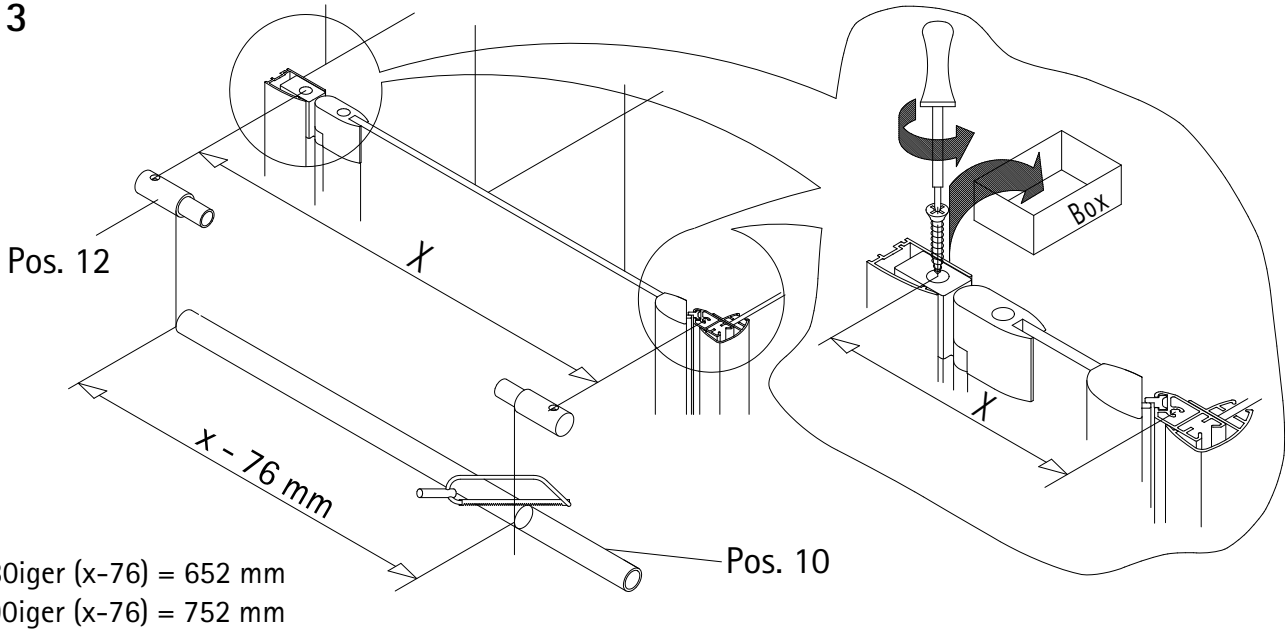
11



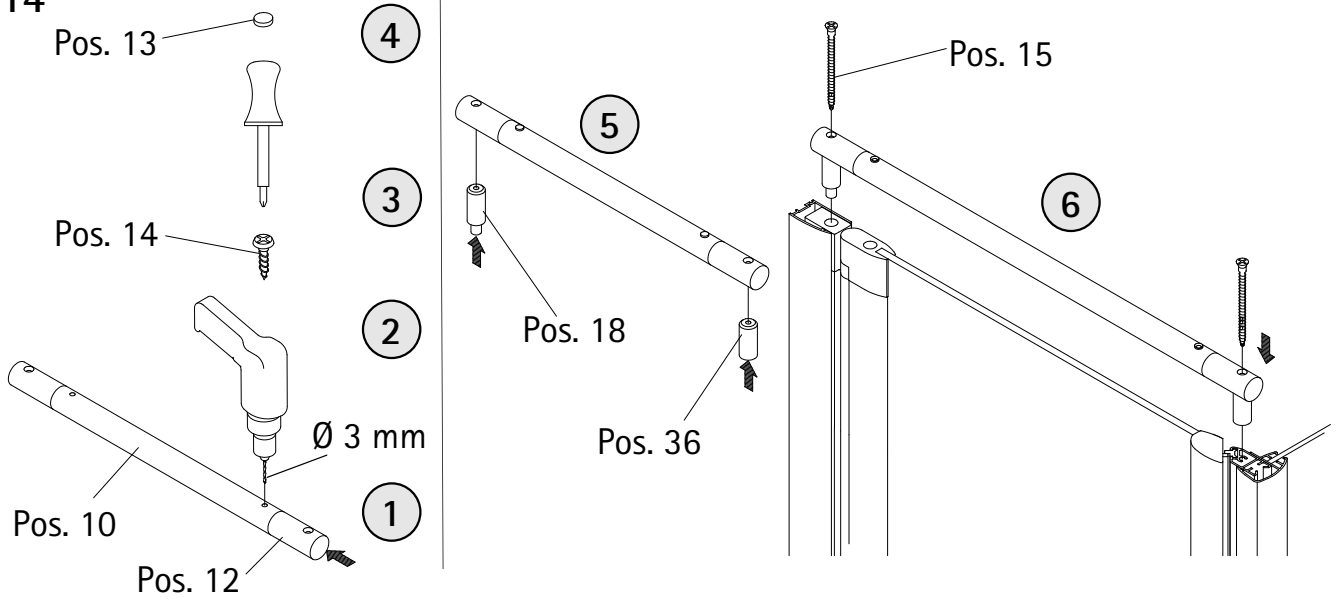
12



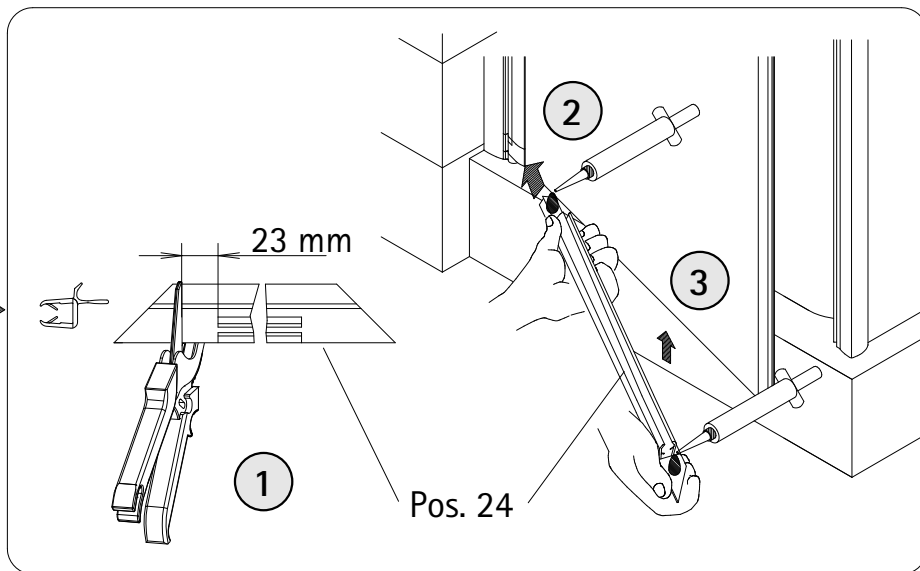
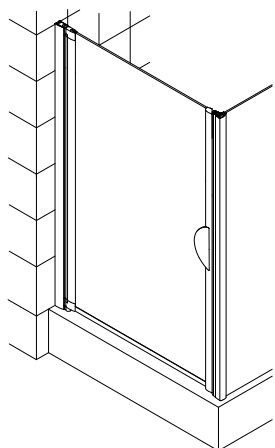
13



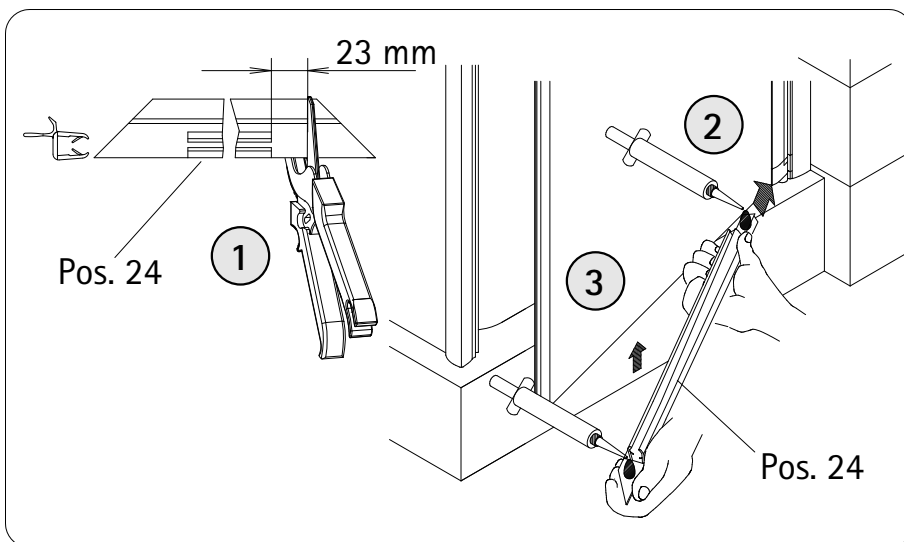
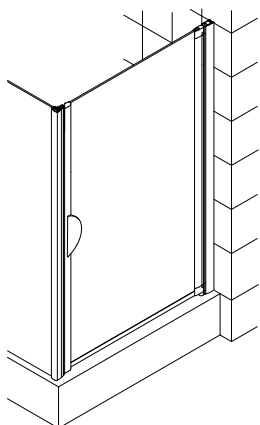
14



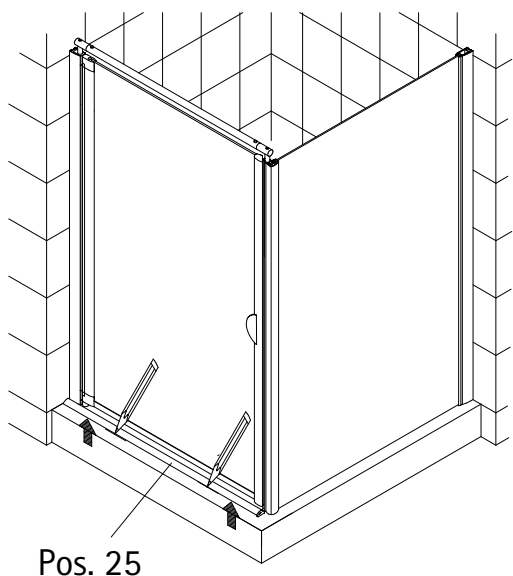
15.1



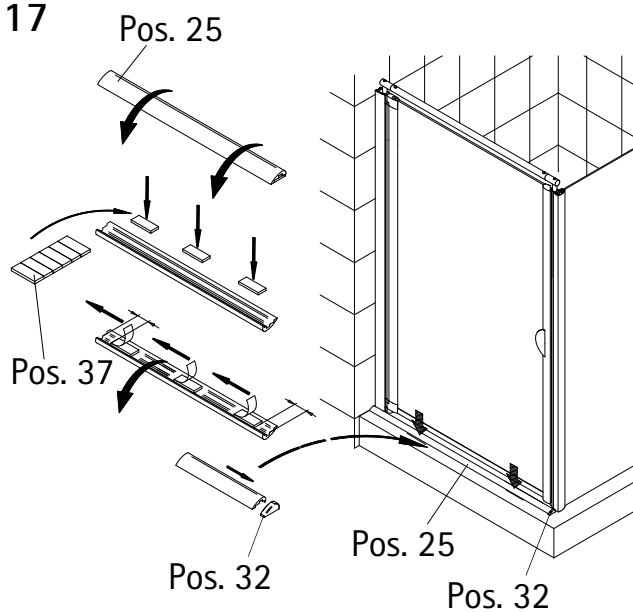
15.2



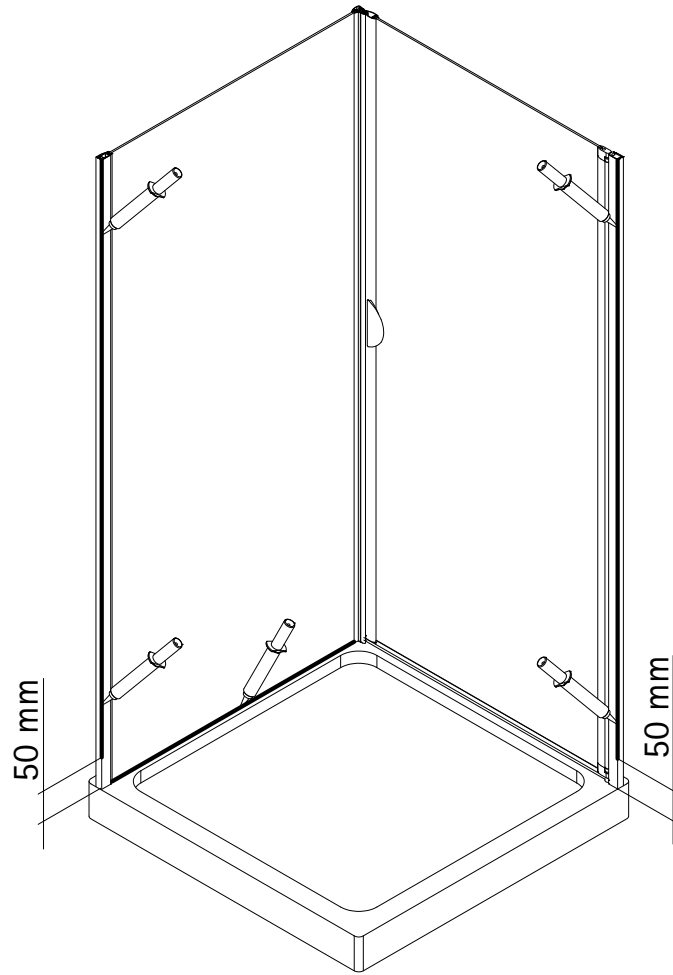
16



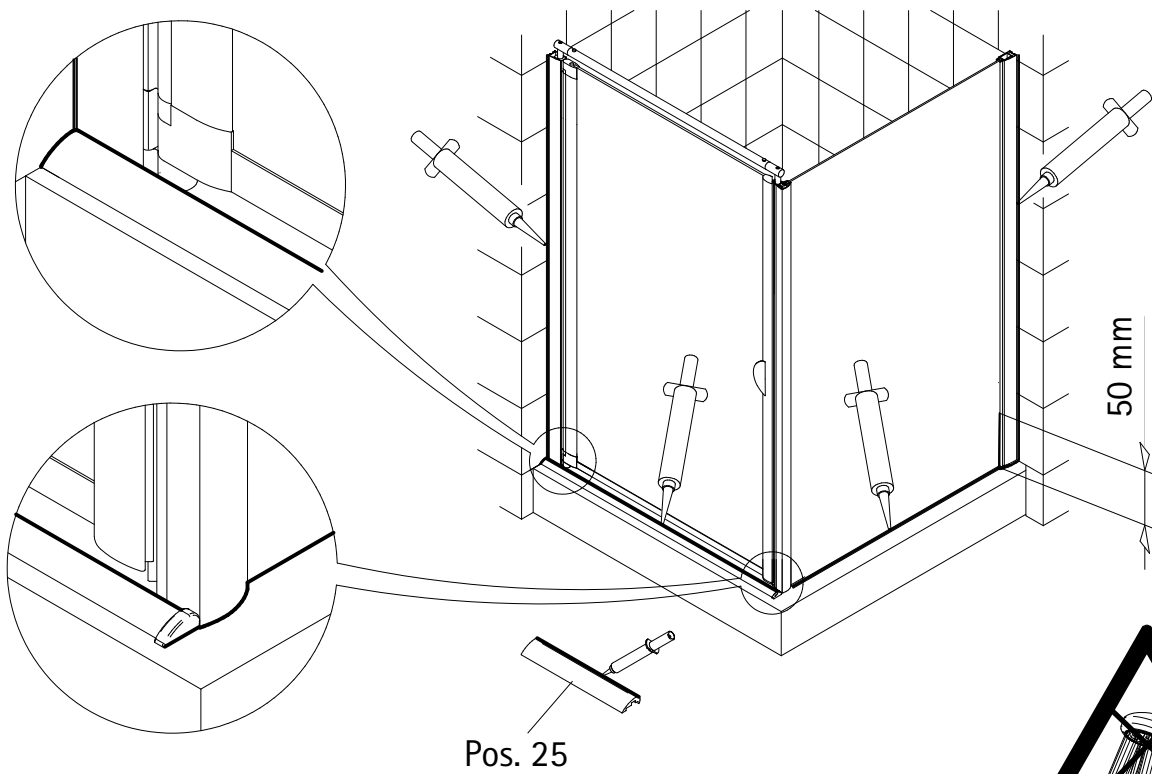
17

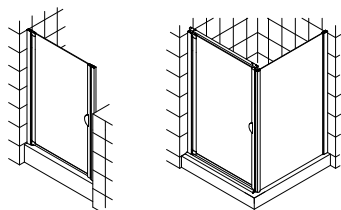


18



19





## Kontrollbeleg Control Receipt

Prüfnummer / Inspection number

---



Duschservice  
Zum Hohlen Morgen 22  
59939 Olsberg  
Deutschland / Germany / Allemagne / Duitsland



Ersatzteilbestellung/



Fax 02962 / 972-4260

Allgemeine technische Probleme:



Telefon 02962 / 972-40

E-mail:



ersatzteile@duschservice.de