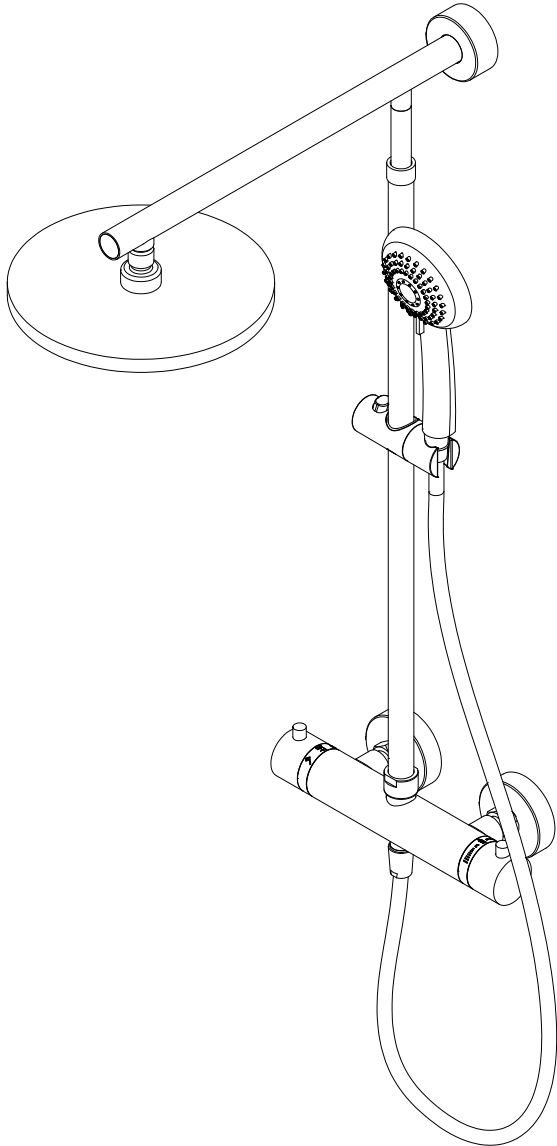


304-4
12-22

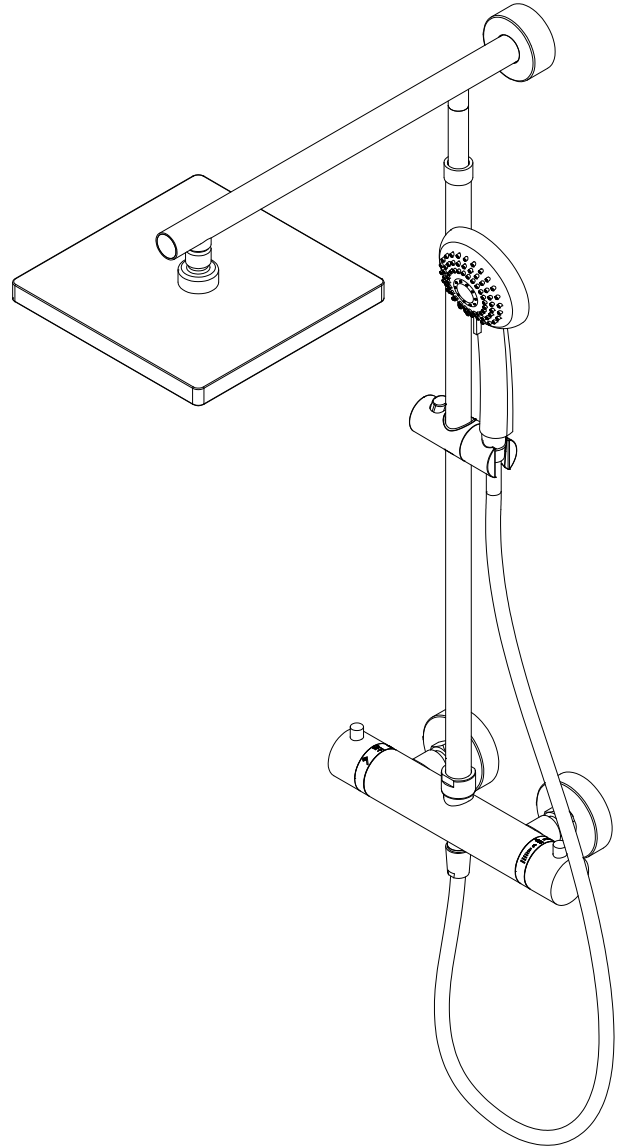
- Montageanleitung -

(bitte zusammen mit dem Kaufbeleg aufbewahren)

D9640 / D964031



D9641 / D964161



- Assembly instructions -

(please retain and file together with the purchase receipt)

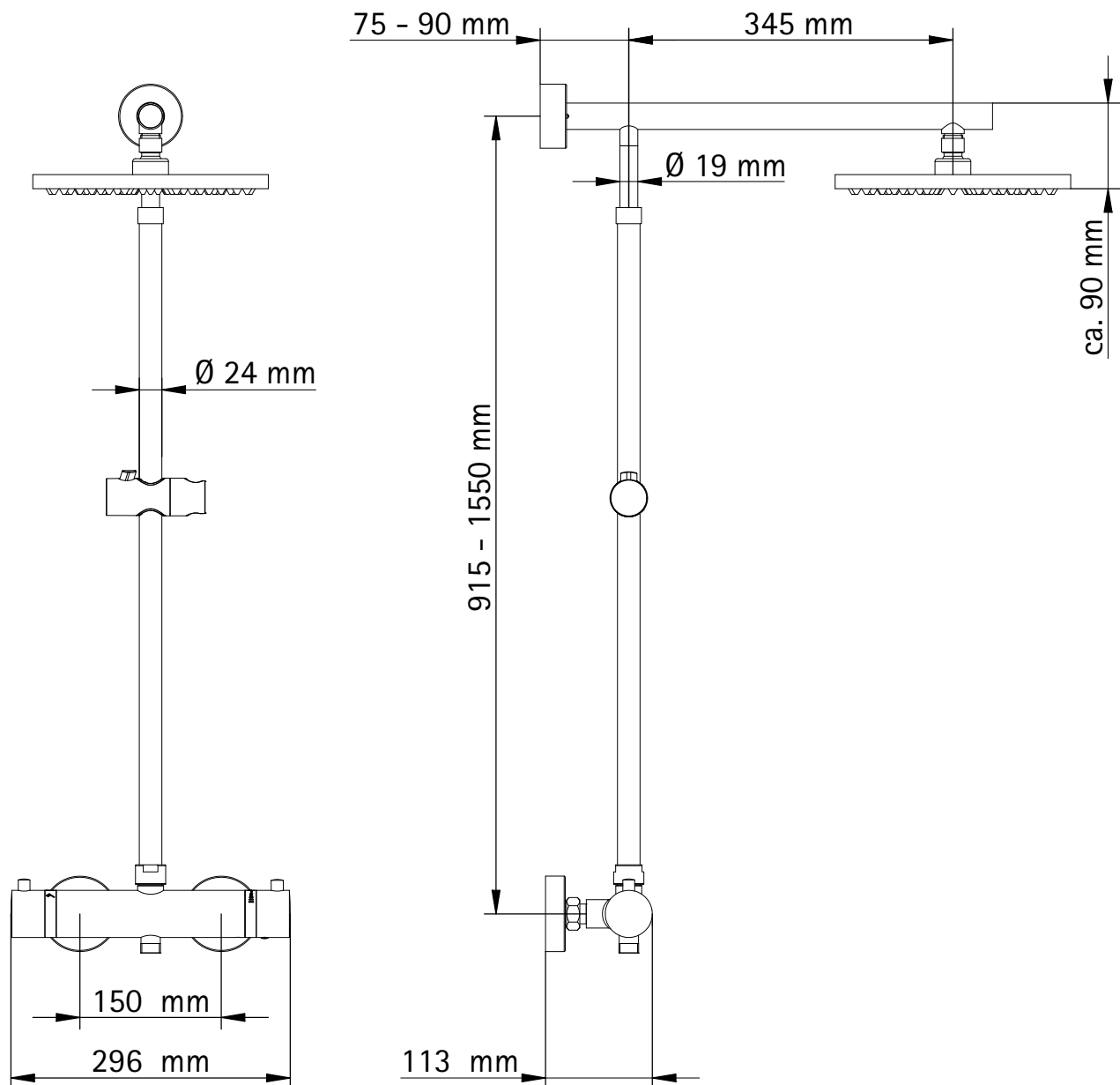
- Notice de montage -

(à conserver et à accrocher impérativement avec le justificatif d'achat)

- Montagehandleiding -

(samen met de aankoopfactuur in ieder geval bewaren)

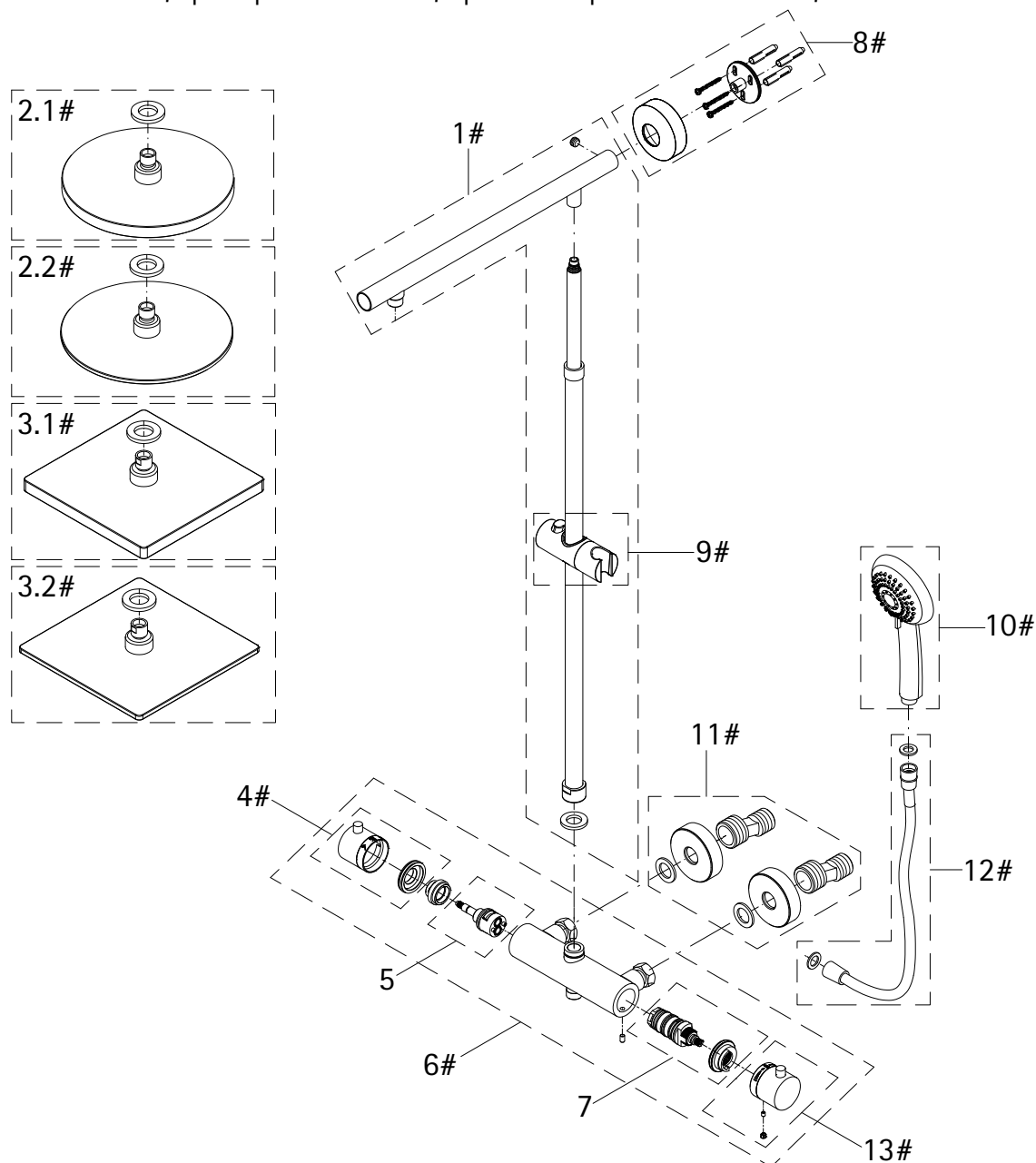
Maßzeichnung, dimensional drawing, dimensions, maatekening



Info

- de** Alle Maßangaben unterliegen einer Toleranz von ± 5 mm
Maße teilweise abhängig von der Position der S-Anschlüsse und können fertigungsbedingt geringfügig variieren.
- en** All dimensions are subject to a tolerance of ± 5 mm
Dimensions partly depend on the position of the S-connectors and because of manufacturing reasons, may vary slightly.
- fr** Toutes les mesures sont soumises à une tolérance de ± 5 mm
La dimension dépend de la position des raccords excentriques en S et peut légèrement varier lors de la fabrication.
- nl** Leder maatopgaaf heeft een tolerantie van ± 5 mm. Maten gedeeltelijk afhankelijk van de positie van de S-koppelingen en kunnen in verband met de productieverrichting minimaal variëren.

Ersatzteilübersicht, spare parts overview, aperçu des pièces détachées, onderdelen overzicht

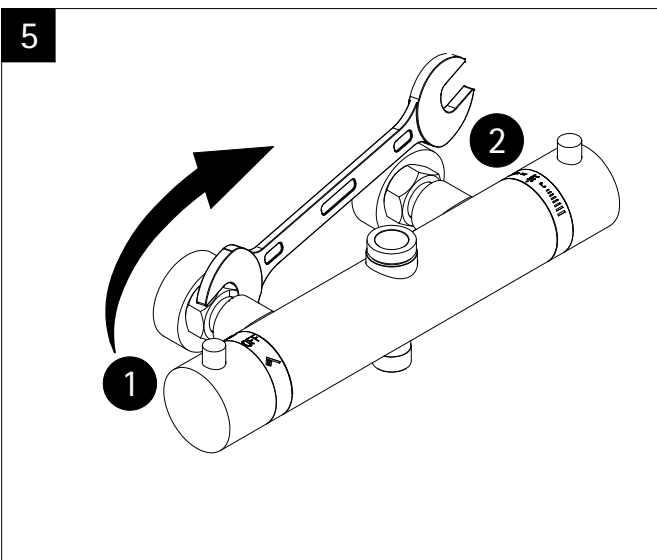
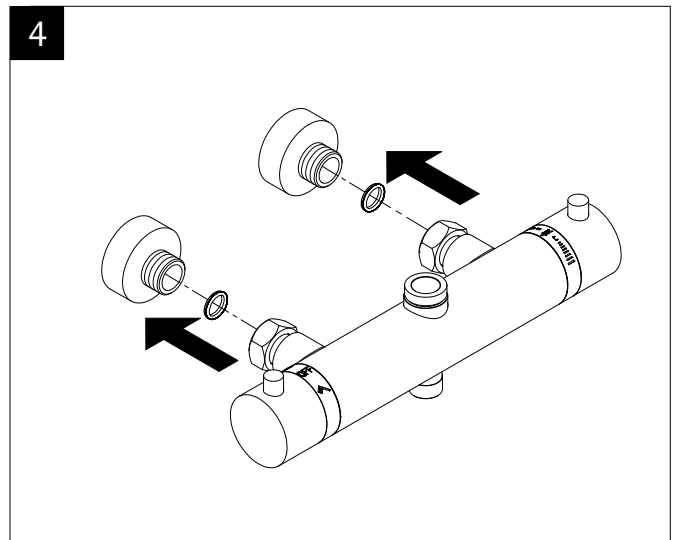
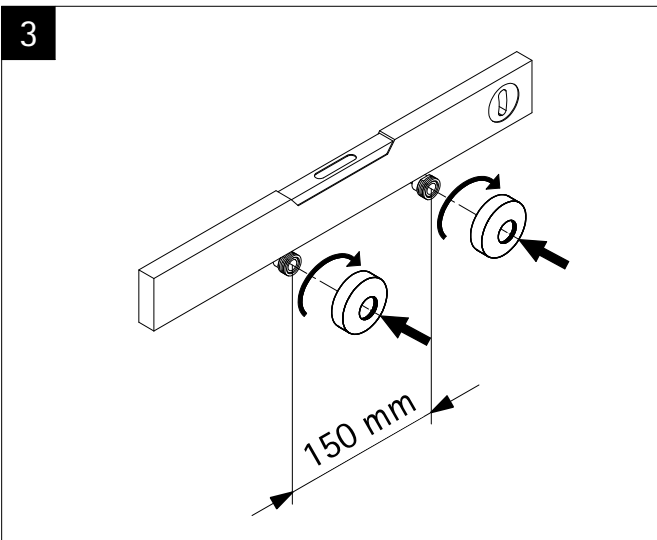
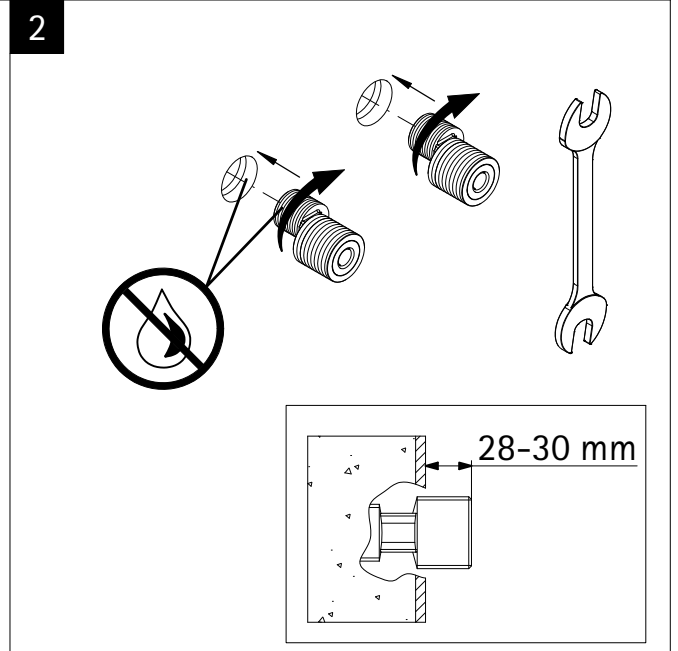
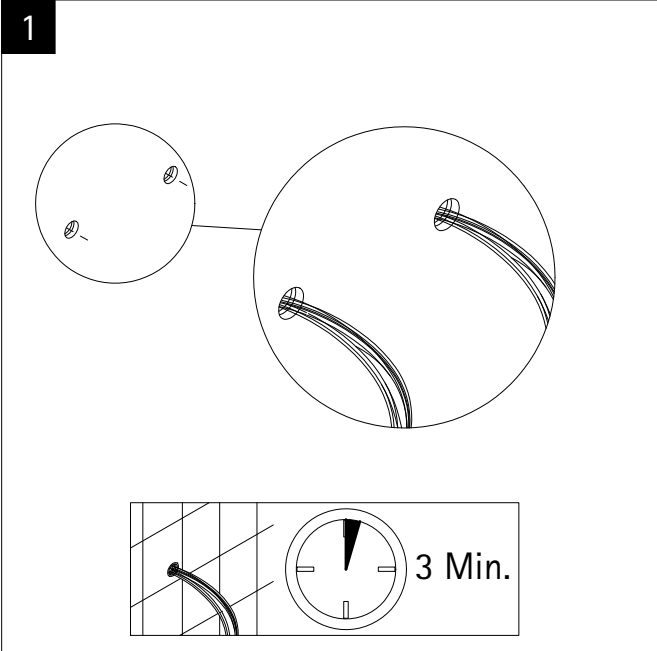
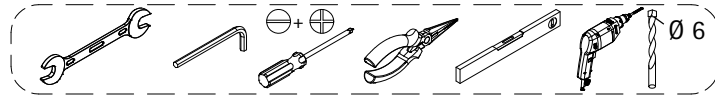


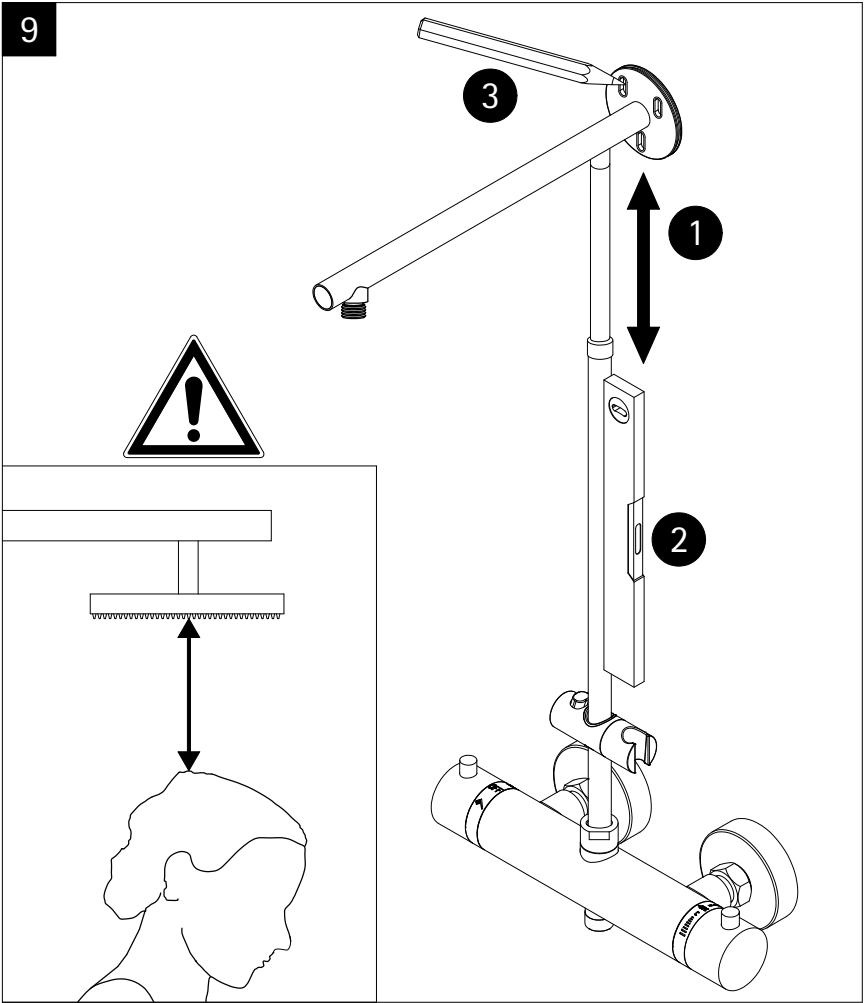
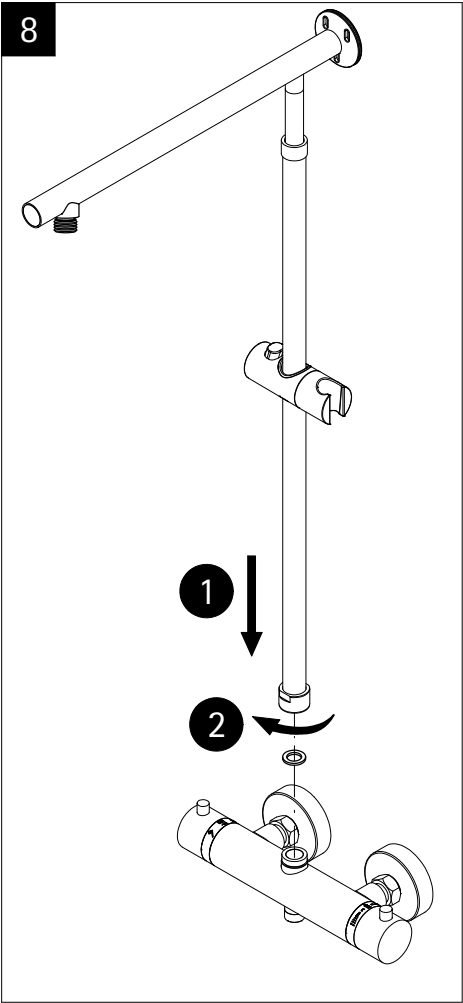
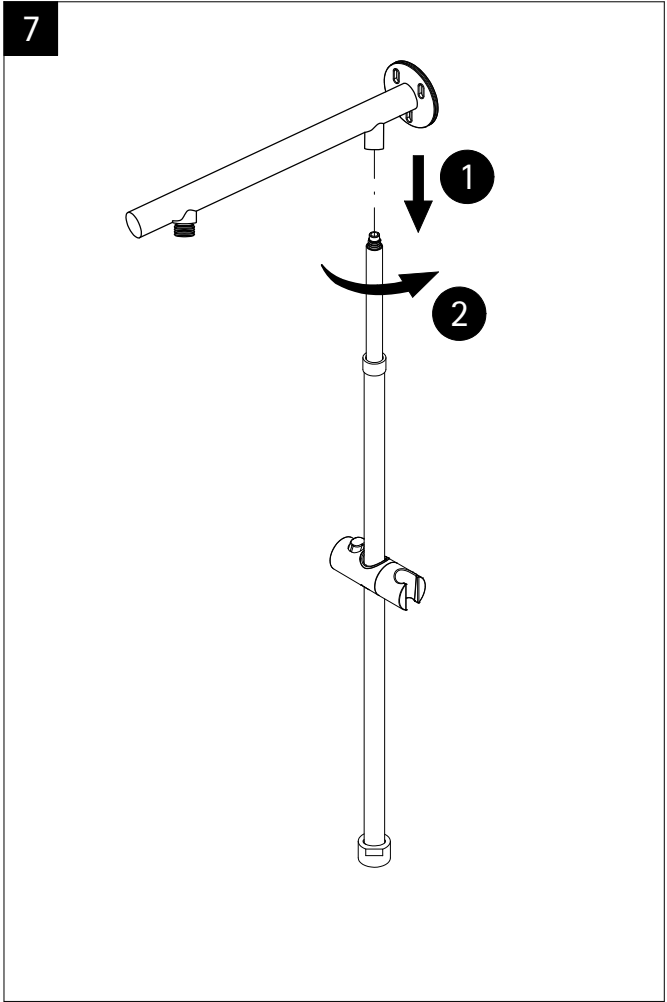
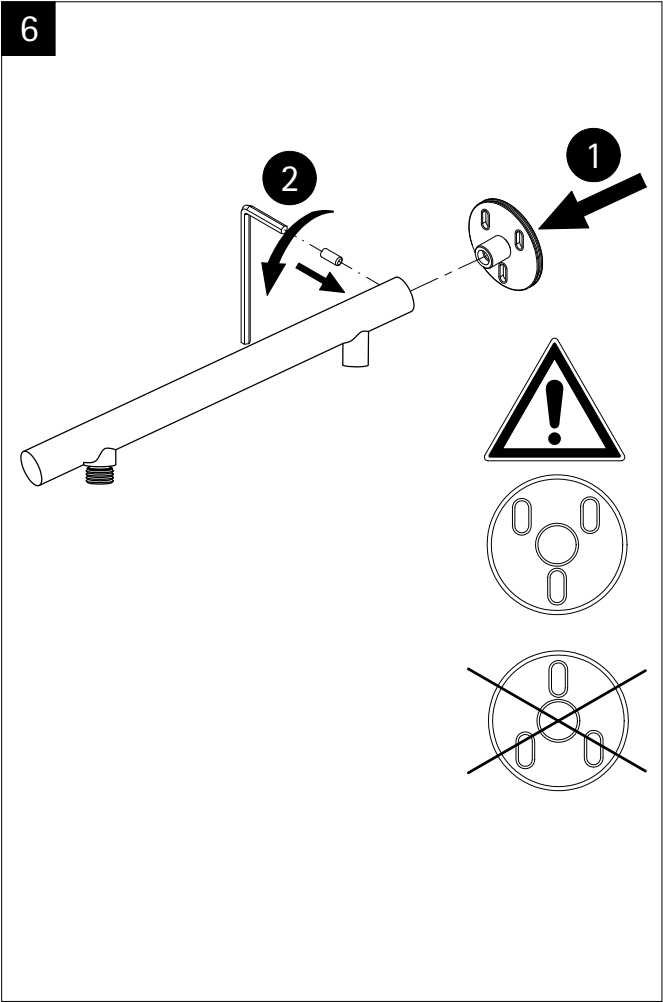
optional wählbar

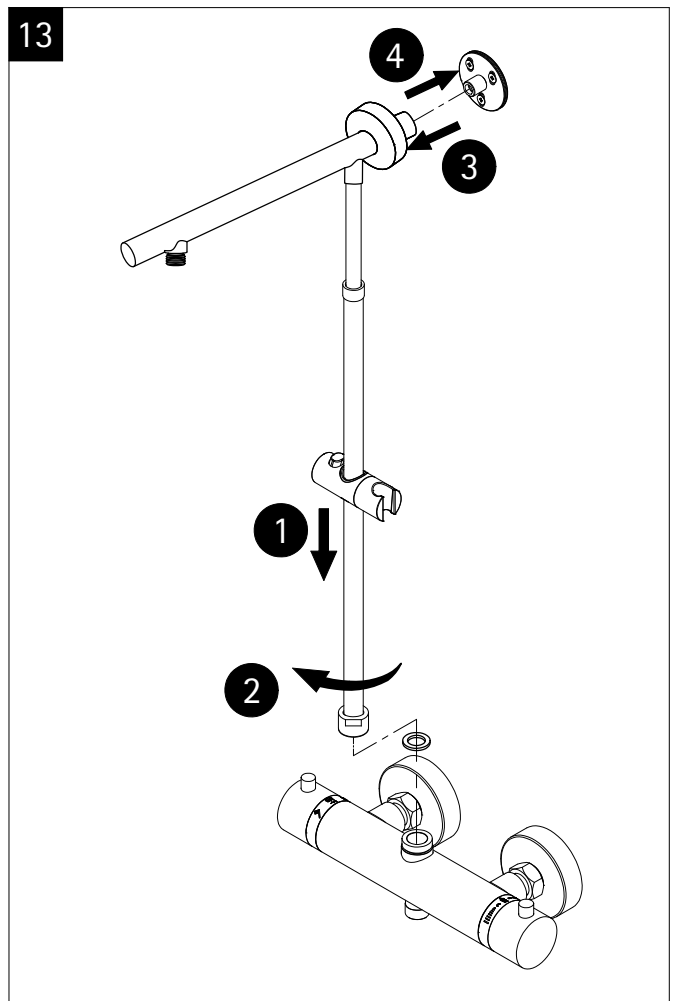
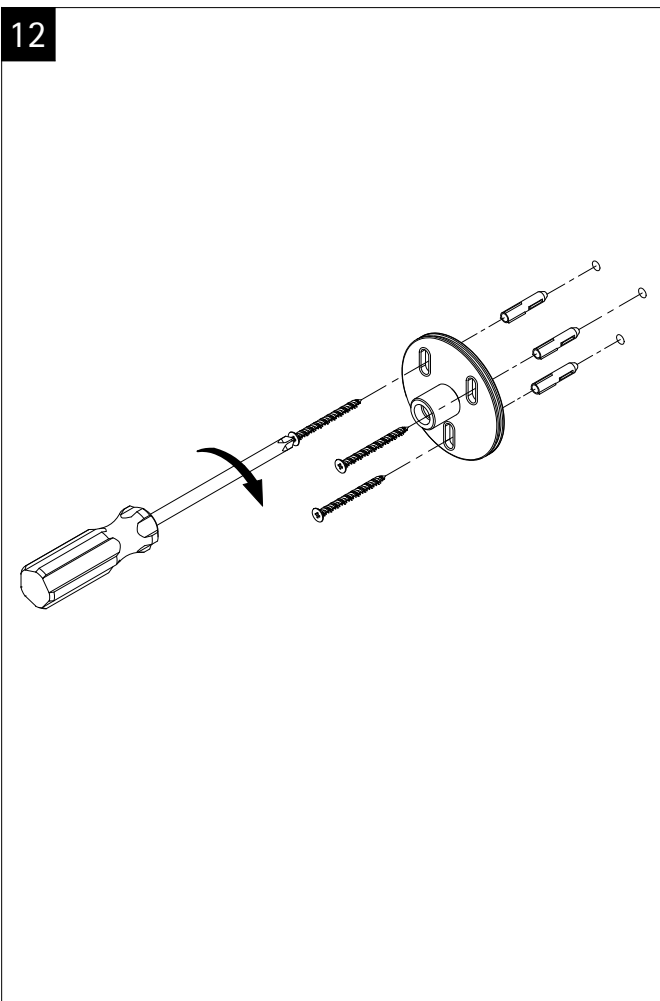
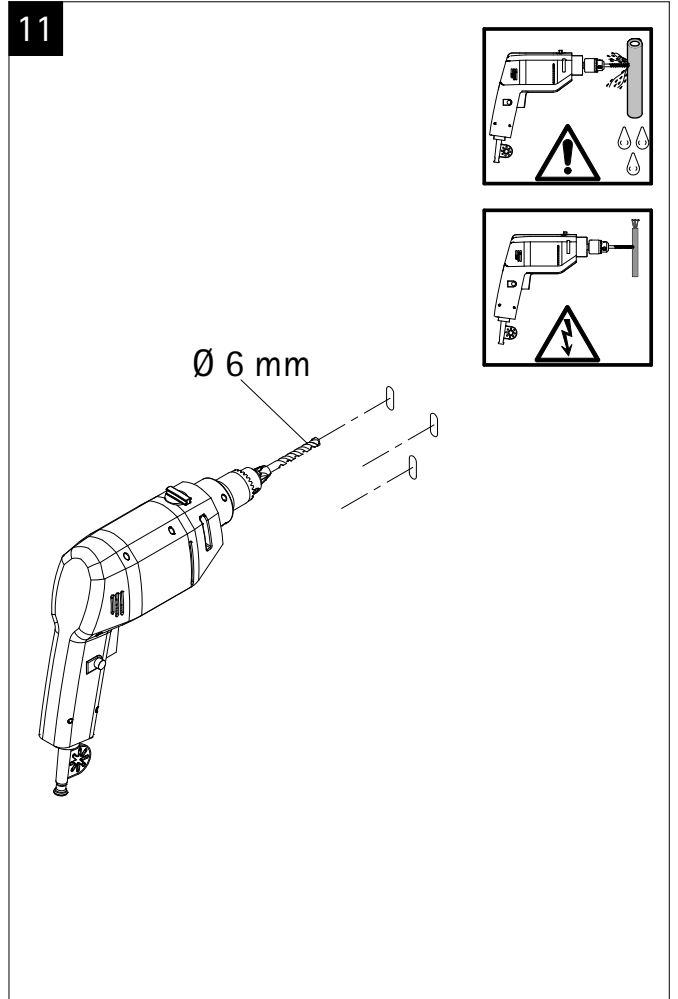
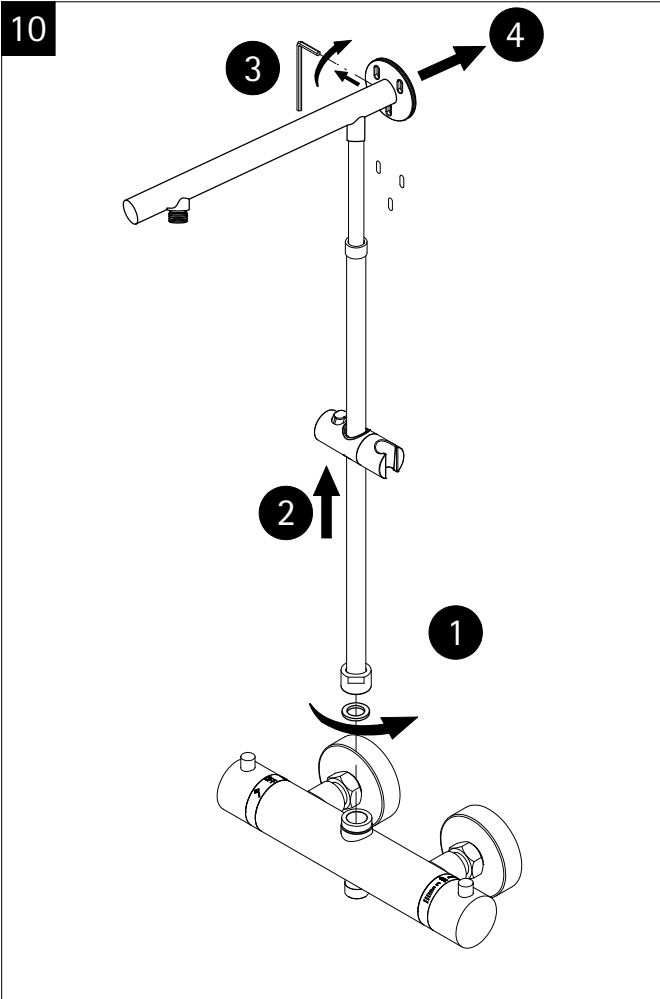
Info	de	Bei der Ersatzteilbestellung bitte unbedingt die entsprechende Artikelnummer vom Kaufbeleg angeben.	fr	Lors de la commande des pièces détachées veuillez donner le numéro d'article conforme au bon d'achat.
	en	When ordering spare parts, please specify the item on the order from.	nl	Bij een onderdeel bestelling het juiste artikelnummer overnemen vanaf het aankoopbewijs.

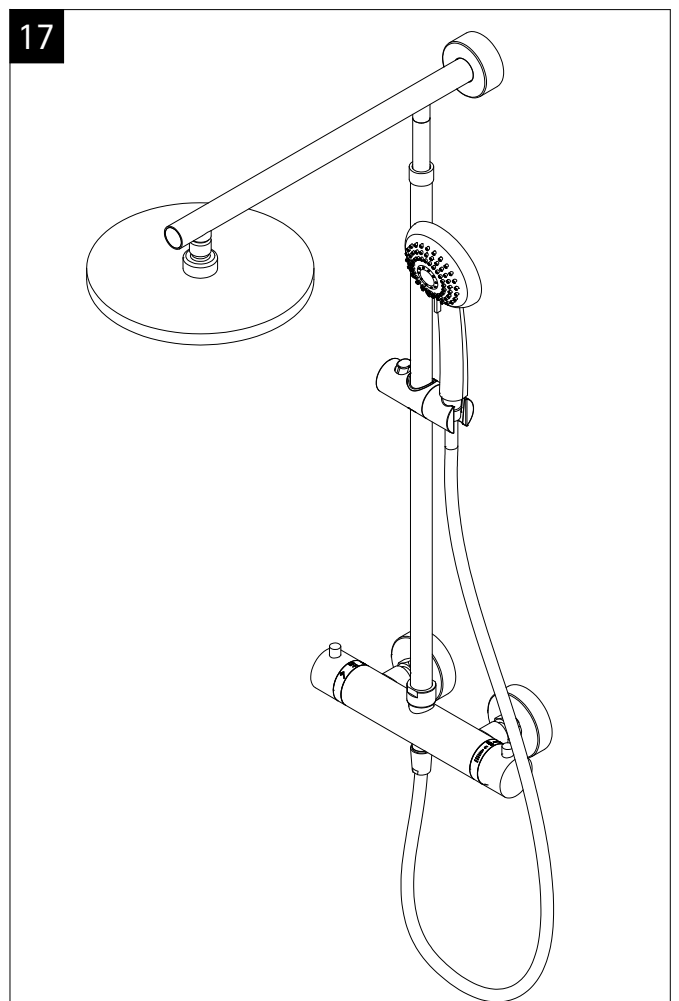
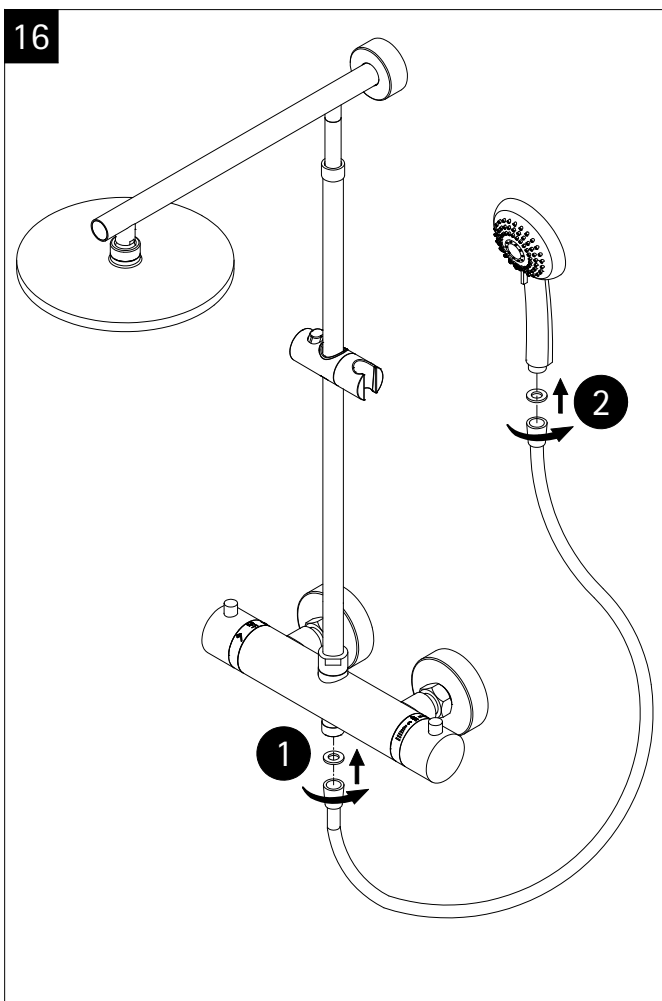
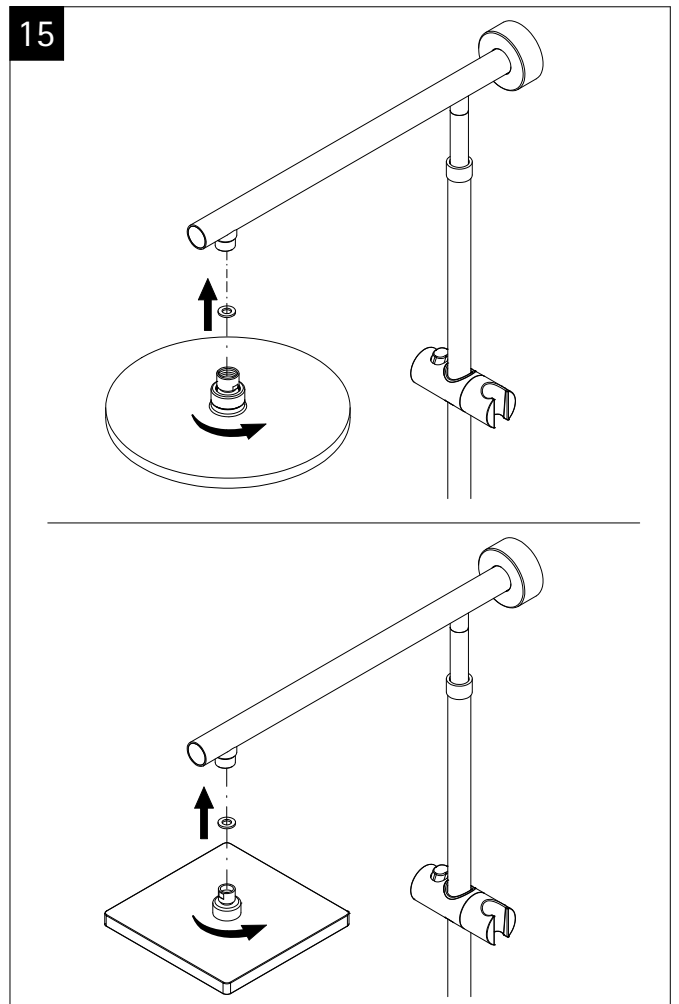
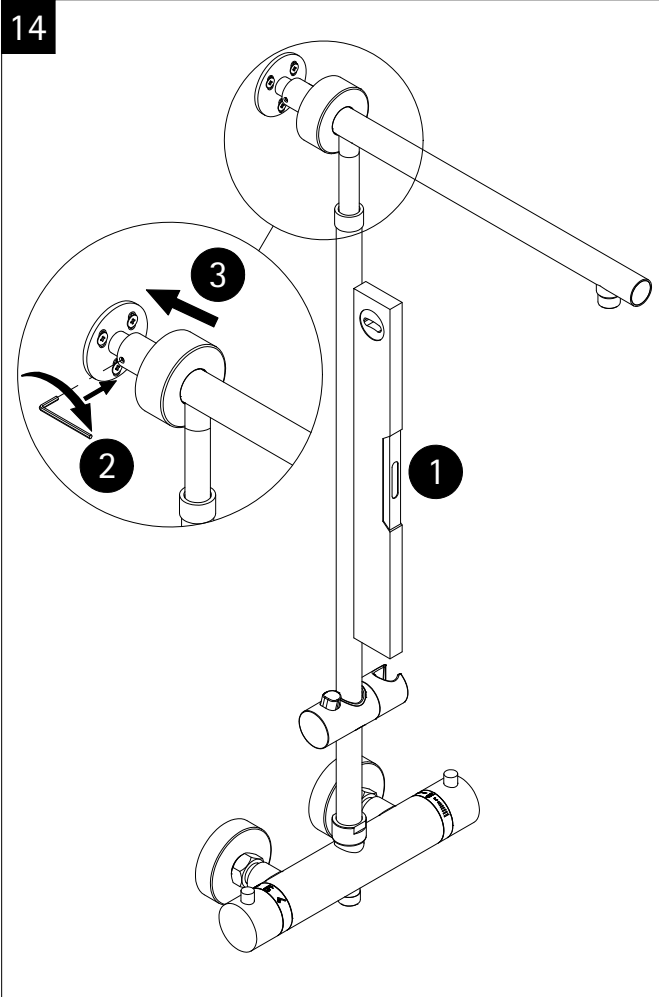
Pos.	Bezeichnung	Ersatzteil-Nr.	Preis	Pos.	Bezeichnung	Ersatzteil-Nr.	Preis
1#	1x Rohr Kopfbrause (Chromoptik)	E98595-3-41	Stück 106,95 €	8#	1x Wandhalter mit Rosette (Chromoptik)	E98501-1-41	Stück 46,95 €
	1x Rohr Kopfbrause (Mattschwarz)	E98595-3-68	Stück 106,95 €		1x Wandhalter mit Rosette (Mattschwarz)	E98501-1-68	Stück 24,95 €
	1x Rohr Kopfbrause (Edelstahloptik)	E98595-3-90	Stück 106,95 €		1x Wandhalter mit Rosette (Edelstahloptik)	E98501-1-90	Stück 24,95 €
2.1#	1x Kopfbrause, rund Ø 250 mm x 15 mm (Chromoptik)	E98521-28-41	Stück 59,95 €	9#	1x Gleiter mit Handbrausehalter (Chromoptik)	E98508-6-41	Stück 24,95 €
2.1#	1x Kopfbrause, rund Ø 250 mm x 15 mm (Mattschwarz)	E98521-28-68	Stück 59,95 €		1x Gleiter mit Handbrausehalter (Mattschwarz)	E98508-6-68	Stück 24,95 €
2.1#	1x Kopfbrause, rund Ø 250 mm x 15 mm (Edelstahloptik)	E98521-28-90	Stück 59,95 €		1x Gleiter mit Handbrausehalter (Edelstahloptik)	E98508-6-90	Stück 24,95 €
2.2#	1x Kopfbrause, rund Ø 250 mm x 8 mm (Chromoptik)	E98521-3-41	Stück 149,00 €	10#	1x Handbrause (Chromoptik)	E98520-29-41	Stück 26,95 €
3.1#	1x Kopfbrause, eckig 250 x 250 mm x 15 mm (Chromoptik)	E98521-29-41	Stück 59,95 €		1x Handbrause (Mattschwarz)	E98520-29-68	Stück 26,95 €
3.1#	1x Kopfbrause, eckig 250 x 250 mm x 15 mm (Schwarz-mat)	E98521-29-68	Stück 59,95 €		1x Handbrause (Edelstahloptik)	E98520-29-90	Stück 26,95 €
3.1#	1x Kopfbrause, eckig 250 x 250 mm x 15 mm (Edelstahloptik)	E98521-29-90	Stück 59,95 €	11#	1x S-Anschlüsse mit Rosetten (Chromoptik)	E98559-4-41	Set 66,00 €
3.2#	1x Kopfbrause, eckig 250 x 250 mm x 8 mm (Classic Plus)	E98521-6-41	Stück 149,00 €		1x S-Anschlüsse mit Rosetten (Mattschwarz)	E98559-4-68	Set 66,00 €
4#	1x Griff Absperrventil (Chromoptik)	E98527-2-41	Stück 44,95 €		1x S-Anschlüsse mit Rosetten (Edelstahloptik)	E98559-4-90	Set 66,00 €
	1x Griff Absperrventil (Mattschwarz)	E98527-2-68	Stück 44,95 €	12#	1x Braueschlauch 1,5 m (Chromoptik)	E98515-5-41	Stück 24,95 €
	1x Griff Absperrventil (Edelstahloptik)	E98527-2-90	Stück 44,95 €		1x Braueschlauch 1,5 m (Mattschwarz)	E98515-5-68	Stück 24,95 €
5	1x Umstellerkartusche	E98575-KT45	Stück 46,00 €		1x Braueschlauch 1,5 m (Chromoptik)	E98515-17-68	Stück 26,95 €
6#	1x Thermostatarmatur (Chromoptik)	E98569-3-41	Stück 186,00 €	1x Braueschlauch 1,5 m (Mattschwarz)	E98515-17-90	Stück 26,95 €	
	1x Thermostatarmatur (Mattschwarz)	E98569-3-68	Stück 186,00 €	13#	1x Braueschlauch 1,5 m (Edelstahloptik)	E98515-17-90	Stück 26,95 €
	1x Thermostatarmatur (Edelstahloptik)	E98569-3-90	Stück 186,00 €		1x Griff Thermostat (Chromoptik)	E98560-13-41	Stück 66,00 €
7	1x Kartusche	E98541-KT2	Stück 106,00 €		1x Griff Thermostat (Mattschwarz)	E98560-13-68	Stück 66,00 €
				1x Griff Thermostat (Edelstahloptik)	E98560-13-90	Stück 66,00 €	
				# Montagezubehör	E98500-1	Set 38,95 €	

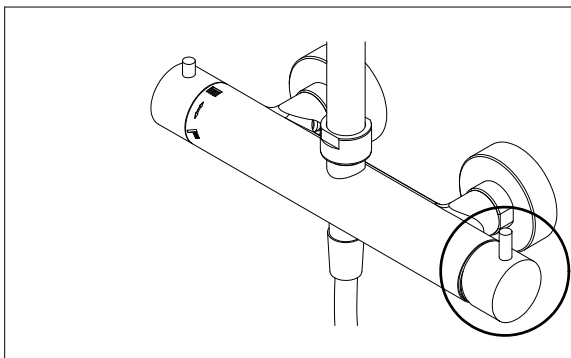
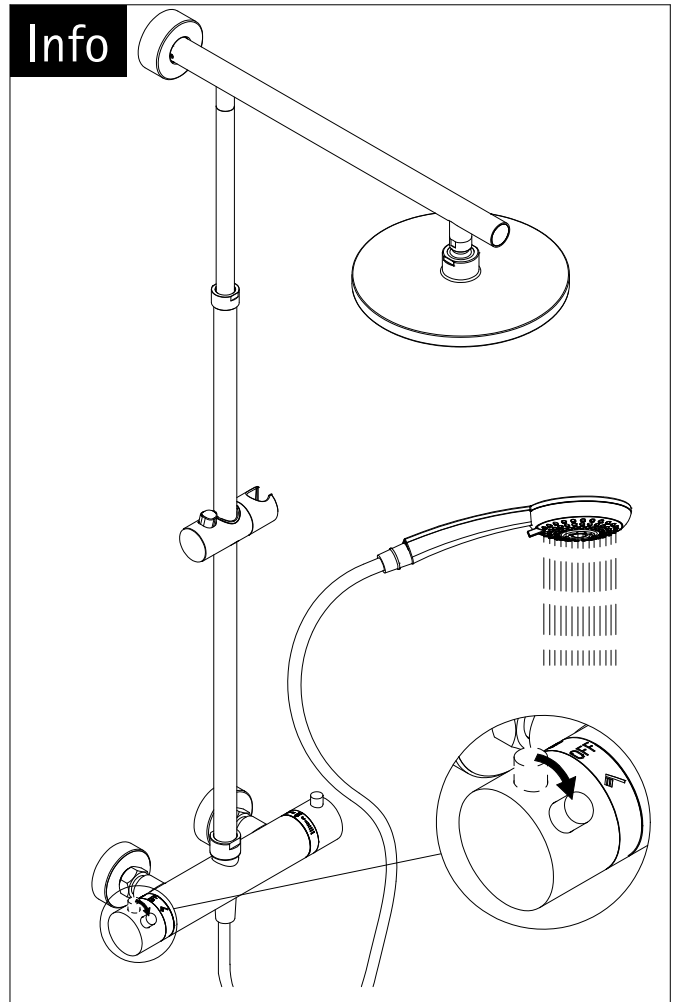
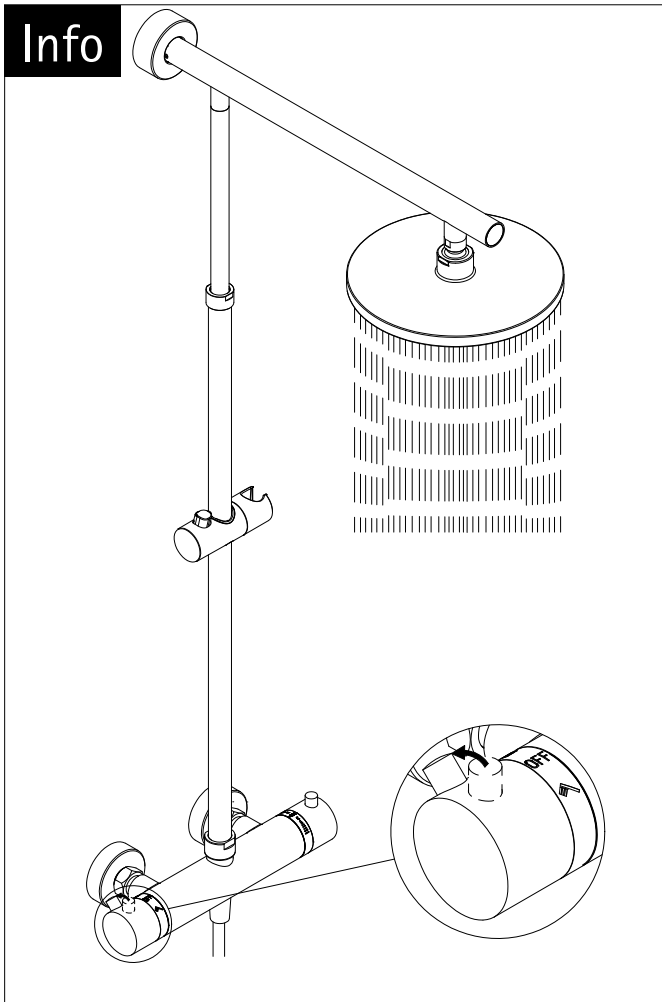
Benötigtes Werkzeug, Tools required, Outils nécessaires, Benodigd gereedschap











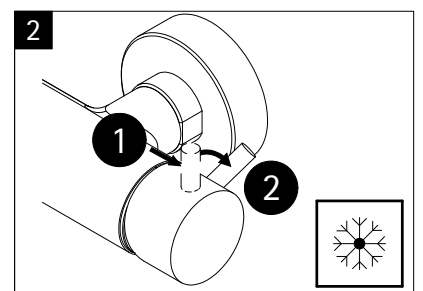
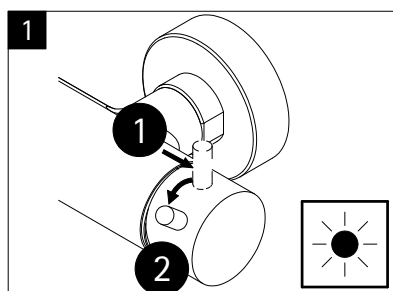
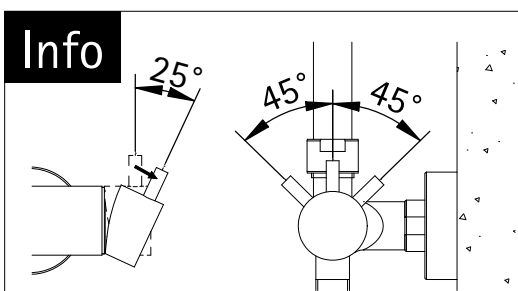
Info

de kalt ❄️ / warm ☀️

en cold ❄️ / hot ☀️

fr froid ❄️ / chaud ☀️

nl koud ❄️ / warm ☀️



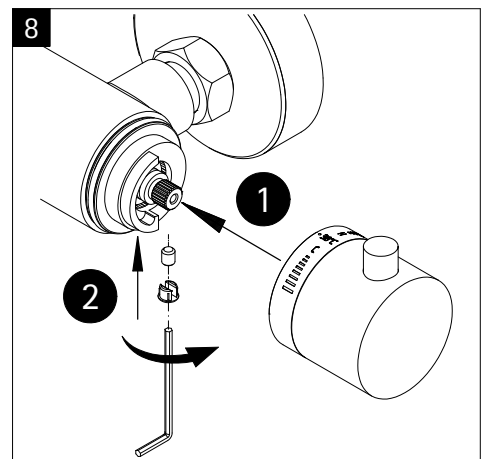
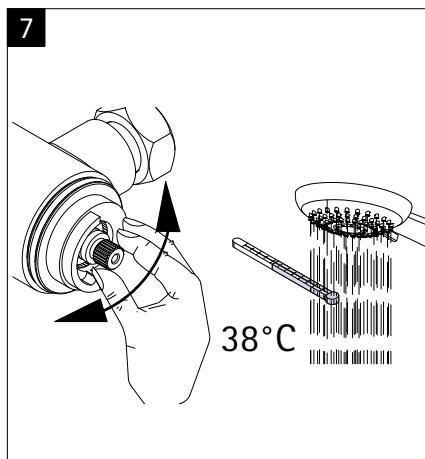
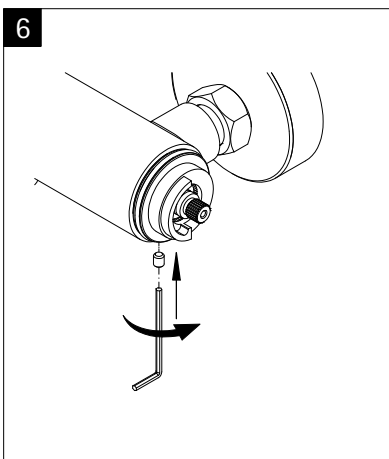
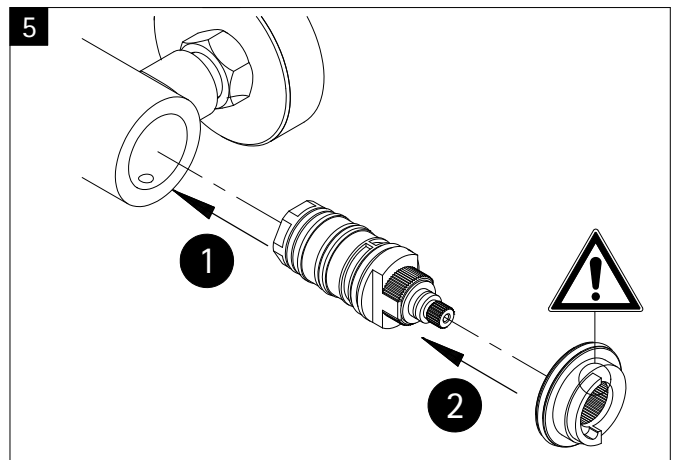
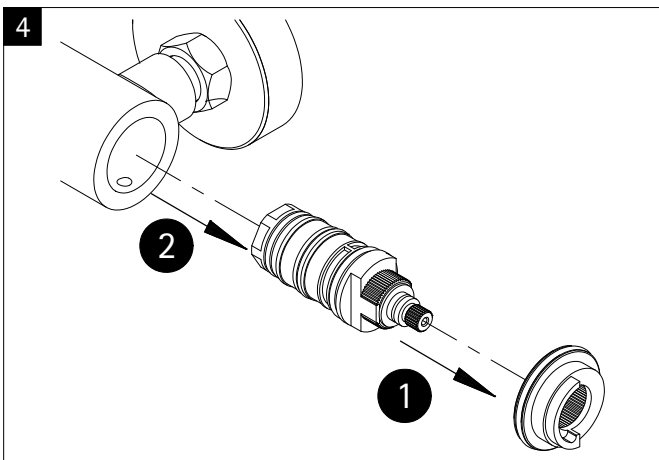
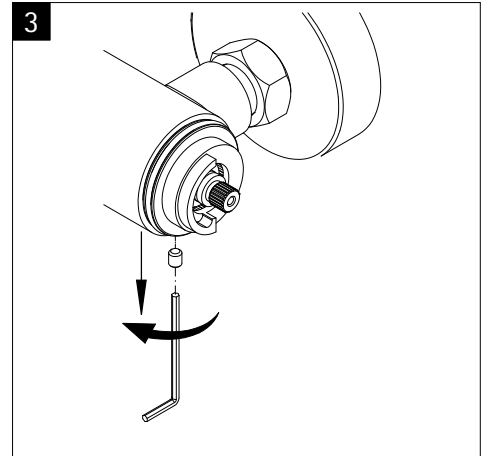
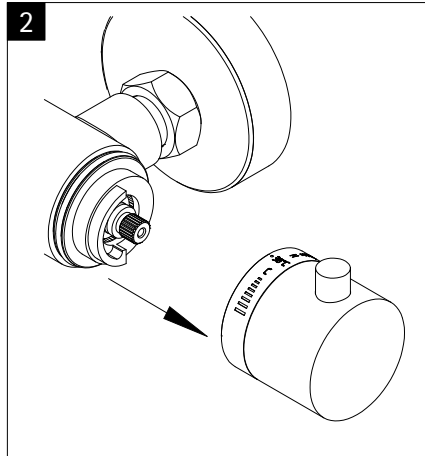
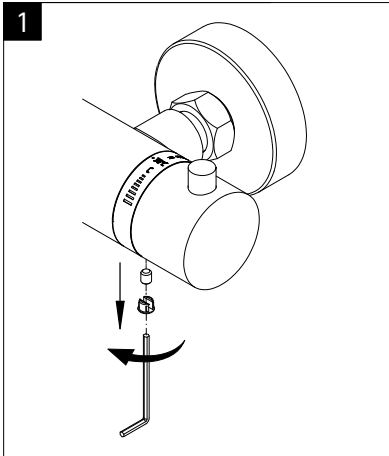
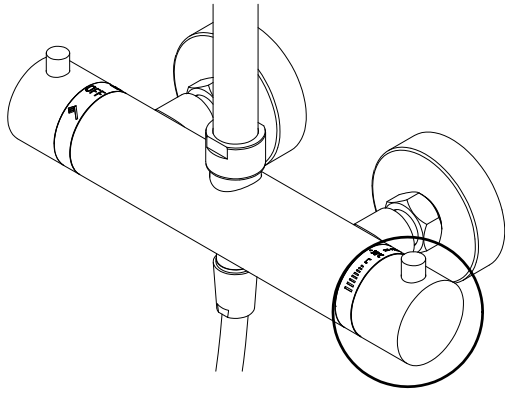
Info

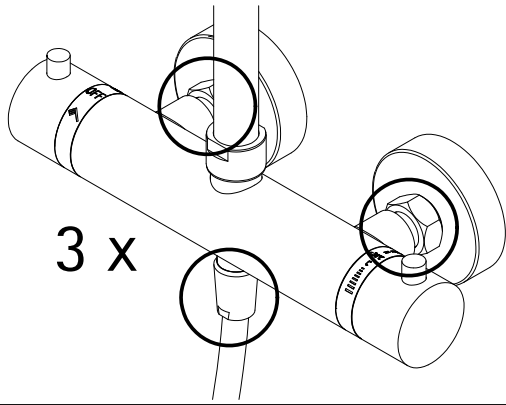
de Thermostatkartusche wechseln.
Wasser abstellen!

en change the thermostat cartridge.
turn off the water!

fr changez la cartouche du thermostat.
couper l'arrivée d'eau!

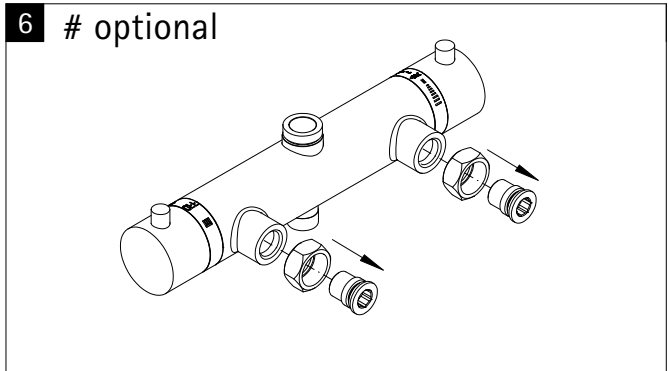
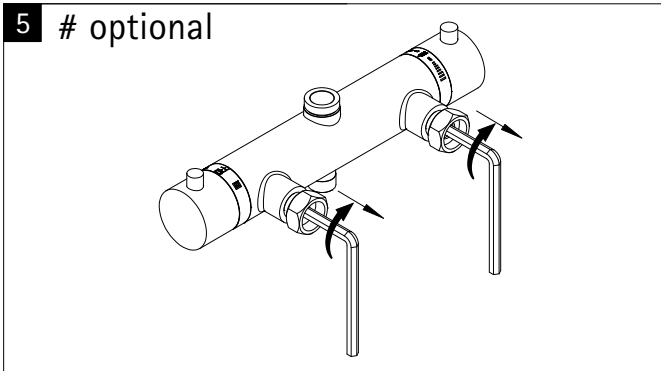
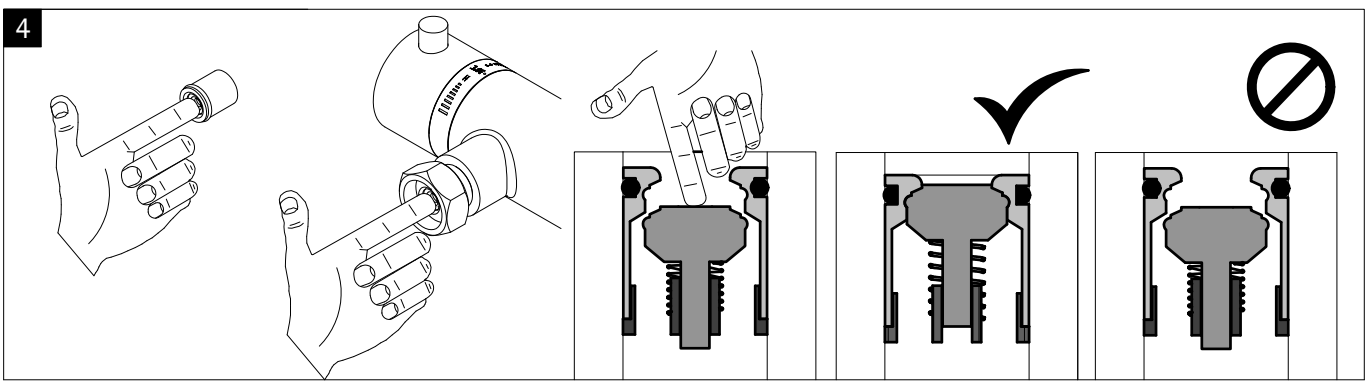
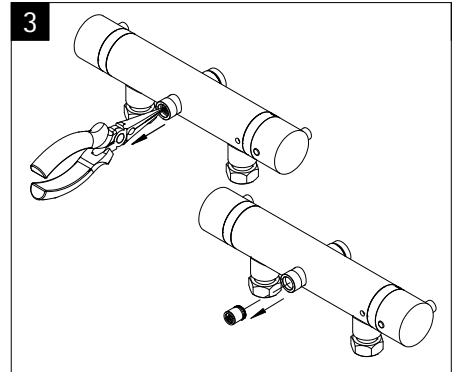
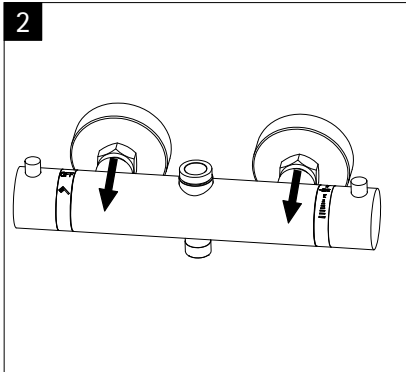
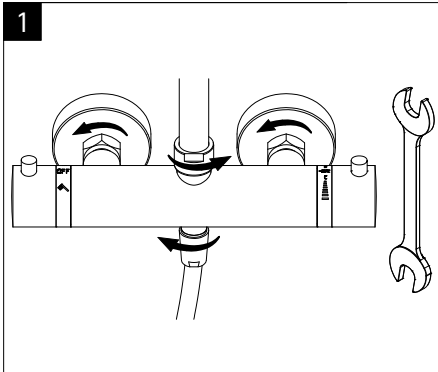
nl eenhendelmenkraan wisselen.
water afsluiten!





Info

- de** Rückflussverhinderer wechseln.
Wasser abstellen!
- en** non-return valve maintenance.
turn of the water!
- fr** Entretien du clapet anti-retour.
couper l'arrivée d'eau!
- nl** terugslagklep onderhoud.
water afsluiten!



Info

- de** Einbau in umgekehrter Reihenfolge.
- en** Installation in the reverse order.
- fr** Montage dans le sense inverse.
- nl** Inbouw in omgekeerde volgorde.

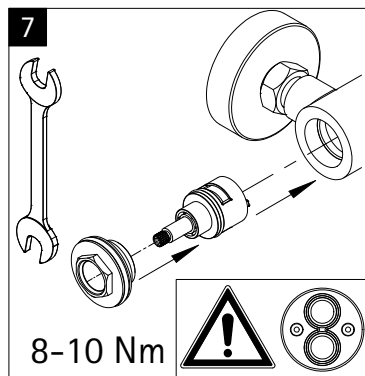
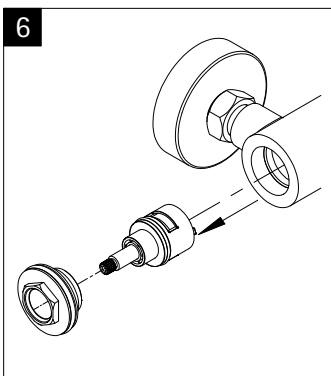
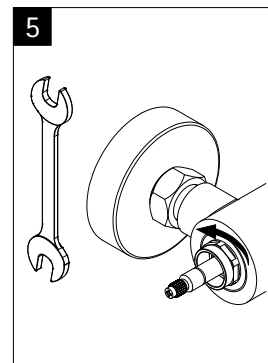
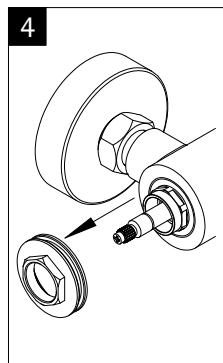
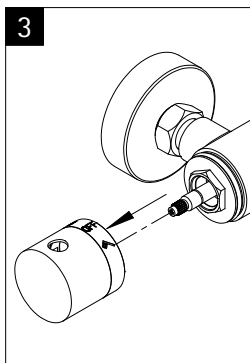
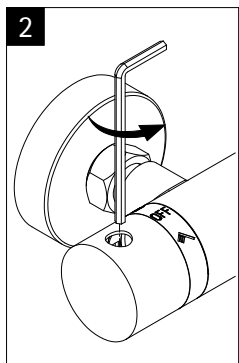
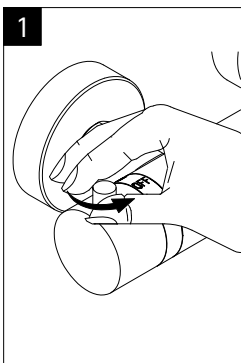
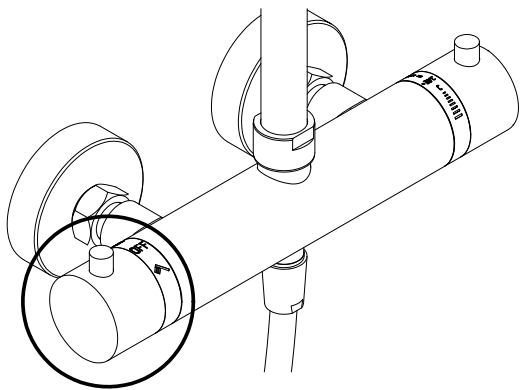
Info

de Umsteller wechseln.
Wasser abstellen!

en change the diverter.
turn of the water!

fr changez l'inverseur.
couper l'arrivée d'eau!

nl de omstelling wisselen.
water afsluiten!



Info

de Einbau in umgekehrter Reihenfolge.

en Installation in the reverse order.

fr Montage dans le sense inverse.

nl Inbouw in omgekeerde volgorde.

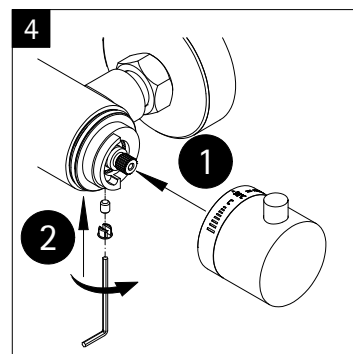
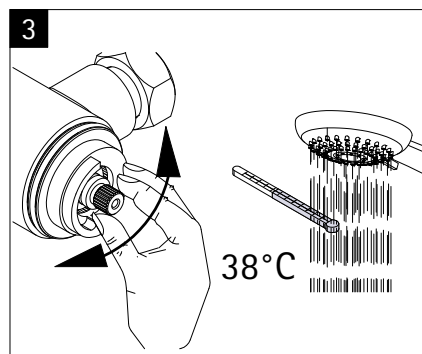
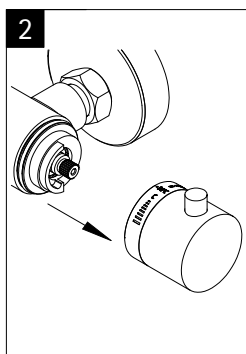
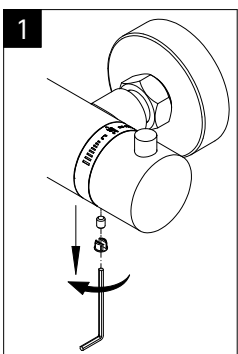
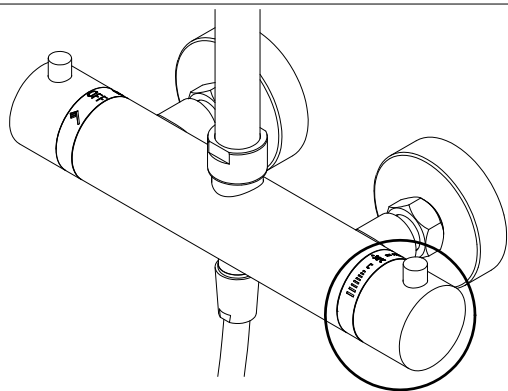
Info

de Temperatureinstellung.

en temperature adjustment.

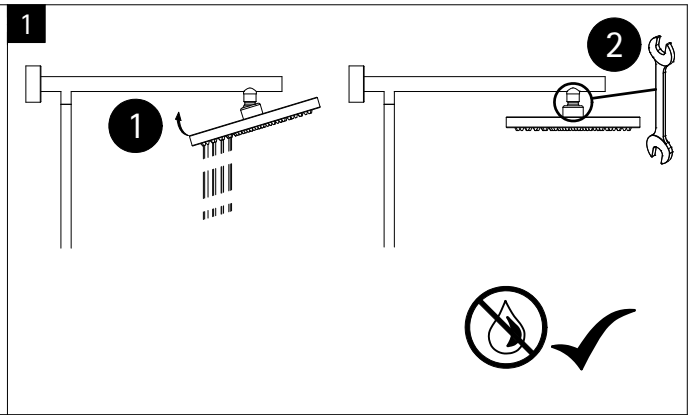
fr réglage de la température

nl temperatuurinstelling.



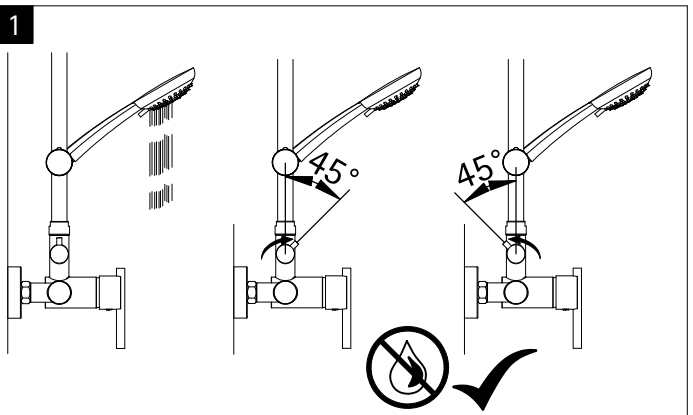
Info

- de** Tropfende Brausen: Hand- und Kopfbrause
- en** dripping head or hand shower
- fr** pommeau haut ou dochette à main goutent
- nl** druipende dochekop of handdoche



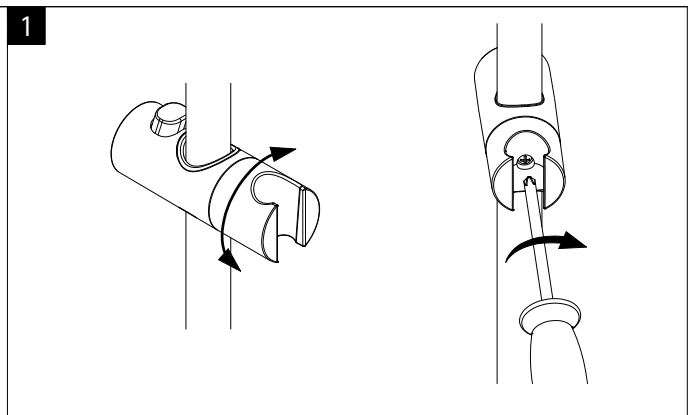
Info

- de** Tropfende Brausen: Hand- und Kopfbrause
- en** dripping head or hand shower
- fr** pommeau haut ou dochette à main goutent
- nl** druipende dochekop of handdoche

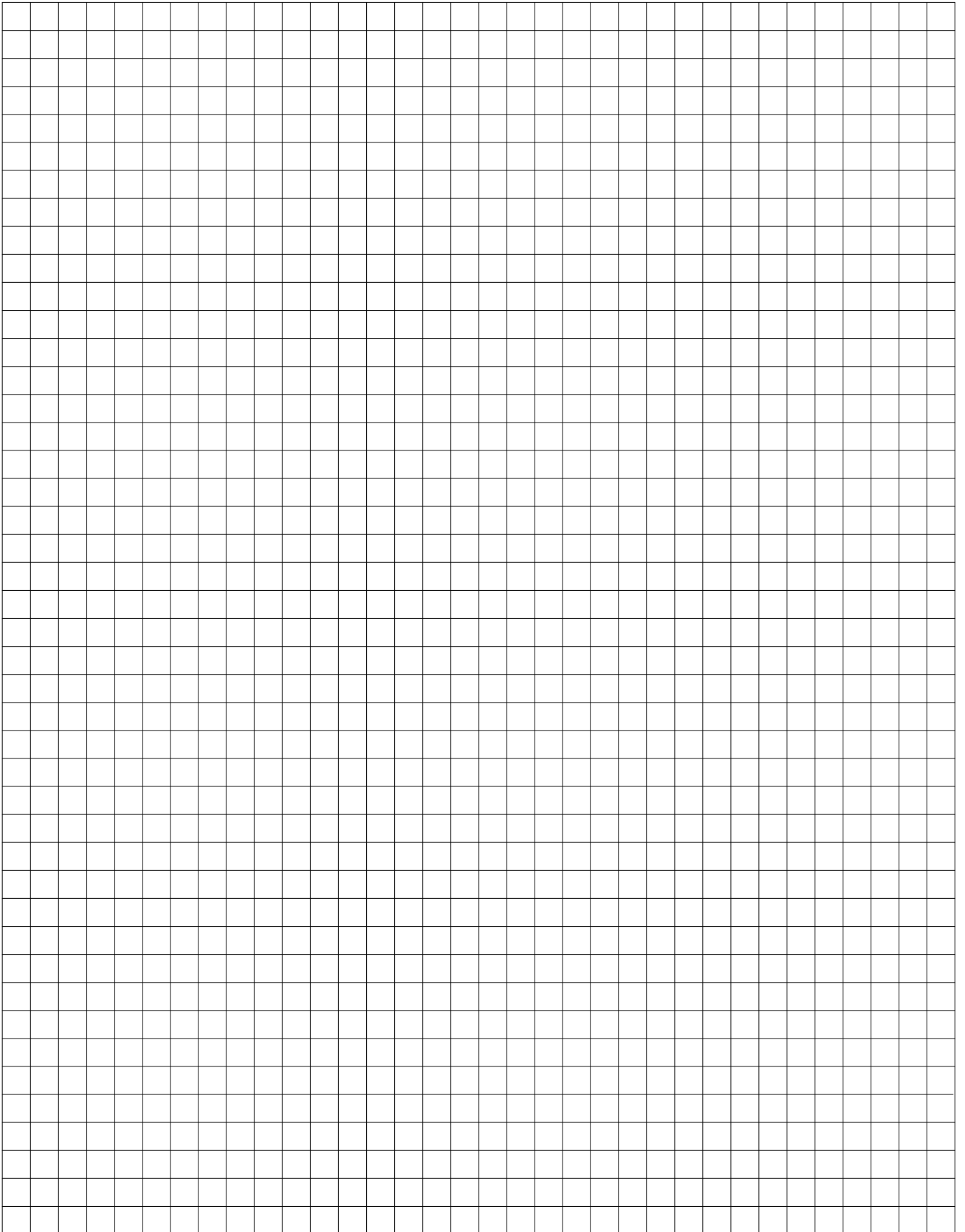


Info

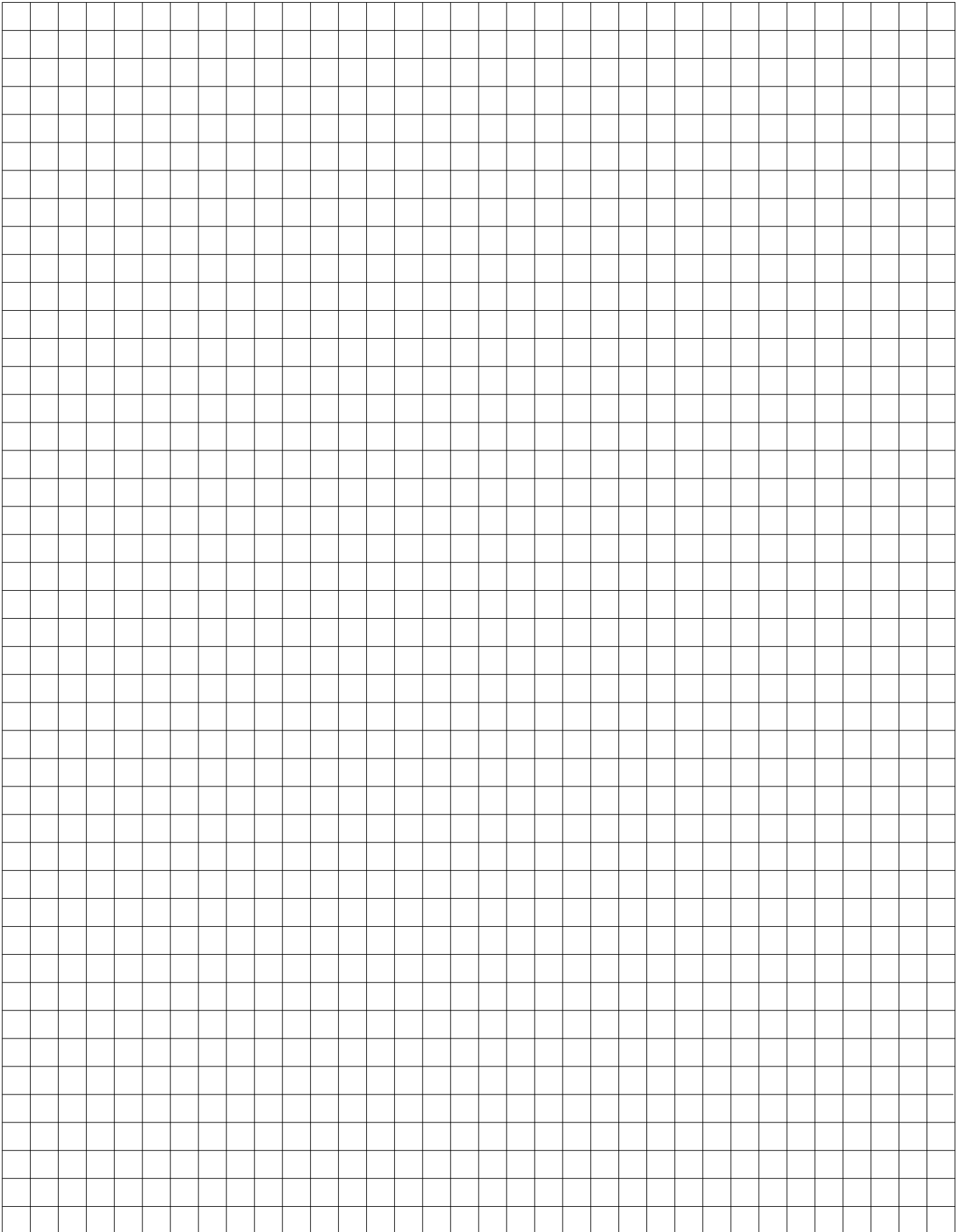
- de** Handbrausehalter verdreht sich.
- en** Hand shower support twists
- fr** support de dochette à main torsade
- nl** handdochehouder draait



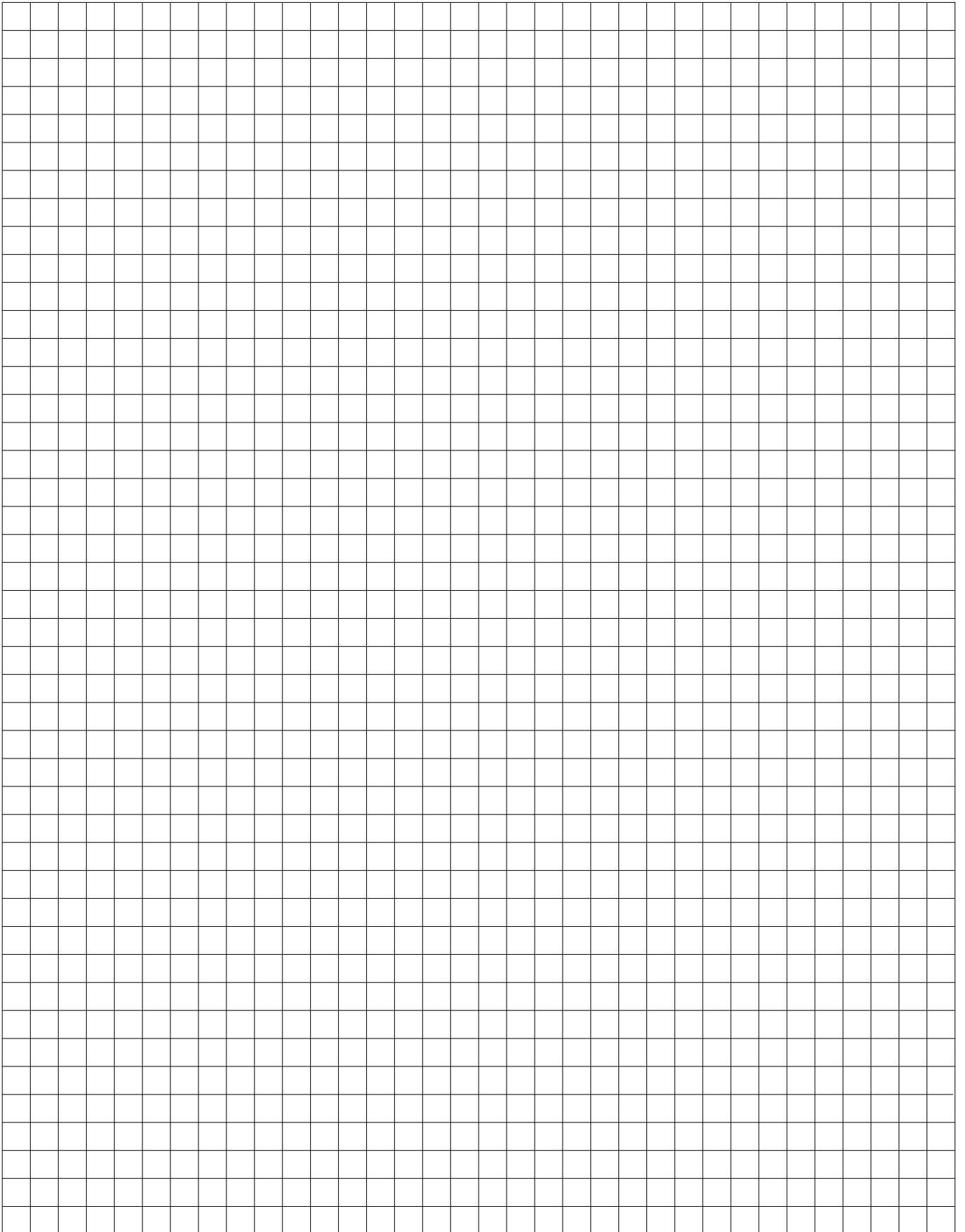
Notizen, notes, notities



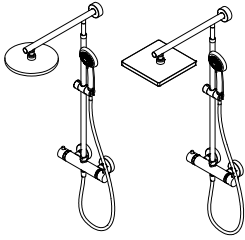
Notizen, notes, notities



Notizen, notes, notities



304-4



Prüfnummer / Inspection number / Numéro d'essai / Testnummer



Ersatzteilbestellung / spare parts order
commande de pièces de rechange / Bestelling van reserveonderdelen:
Fax 02962 / 972-4260



Technische Hilfe / technical help / l'aide technique / technologische ondersteuning
Telefon 02962 / 972-40



E-Mail:
ersatzteile@duschservice.de



Duschservice
Zum Hohlen Morgen 22
59939 Olsberg
Deutschland / Germany / Allemagne / Duitsland



000065914000000000000000