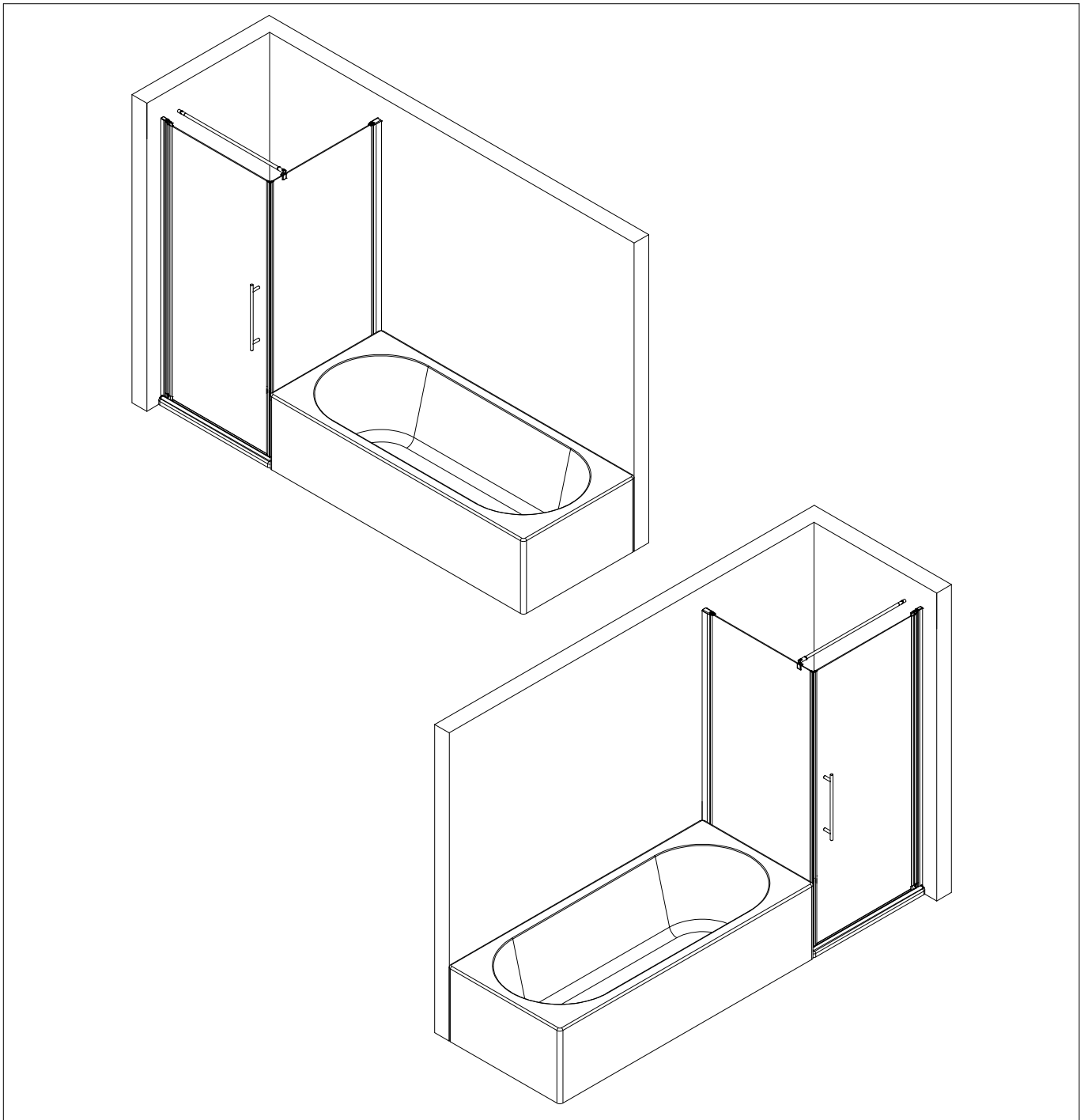
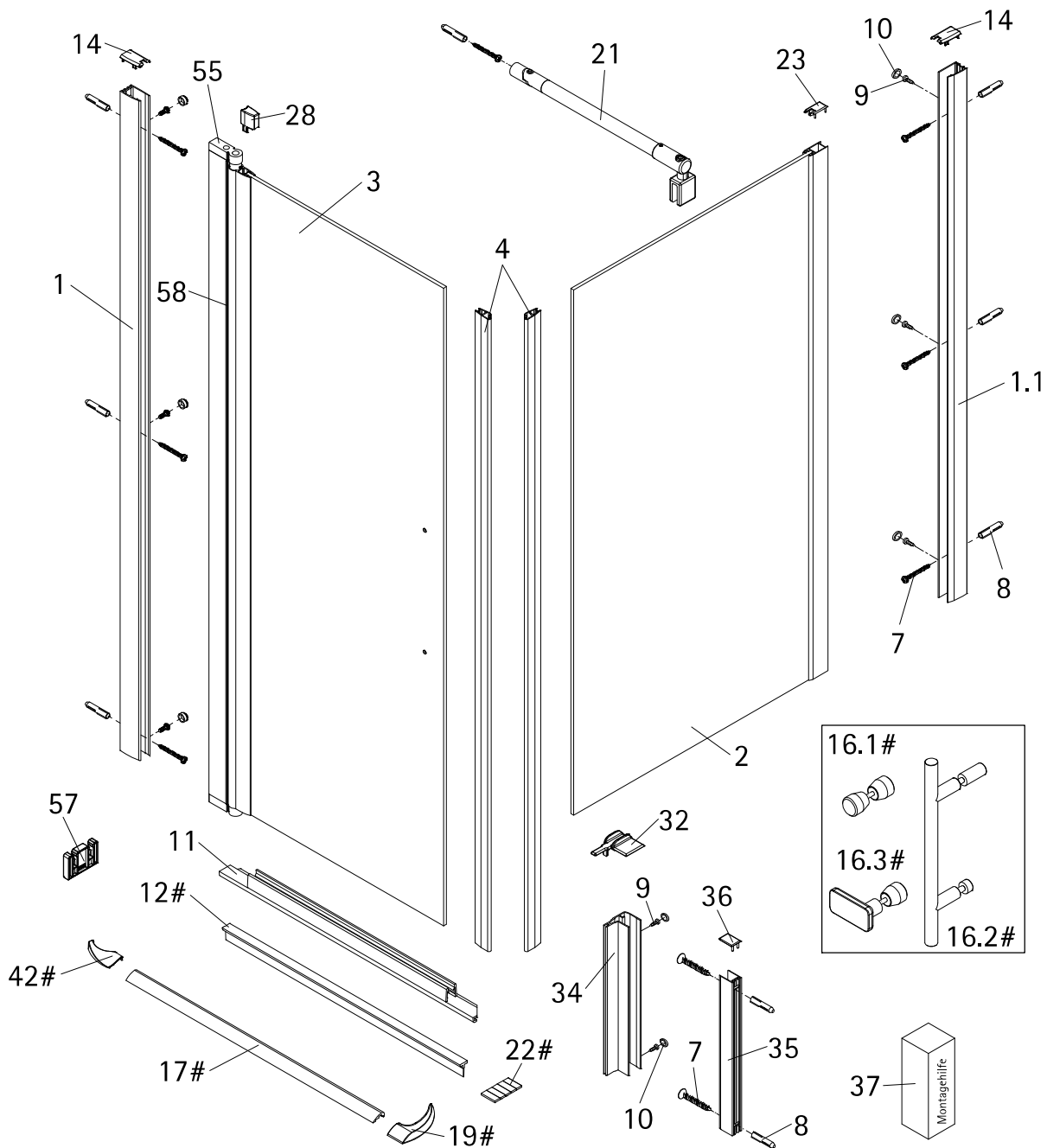


- Montageanleitung
- Assembly instructions
- Notice de montage
- Montagehandleiding
- Návod na montáž
- Instrucțiune de montaj
- Navodila za namestitev
- Installationstruktioener

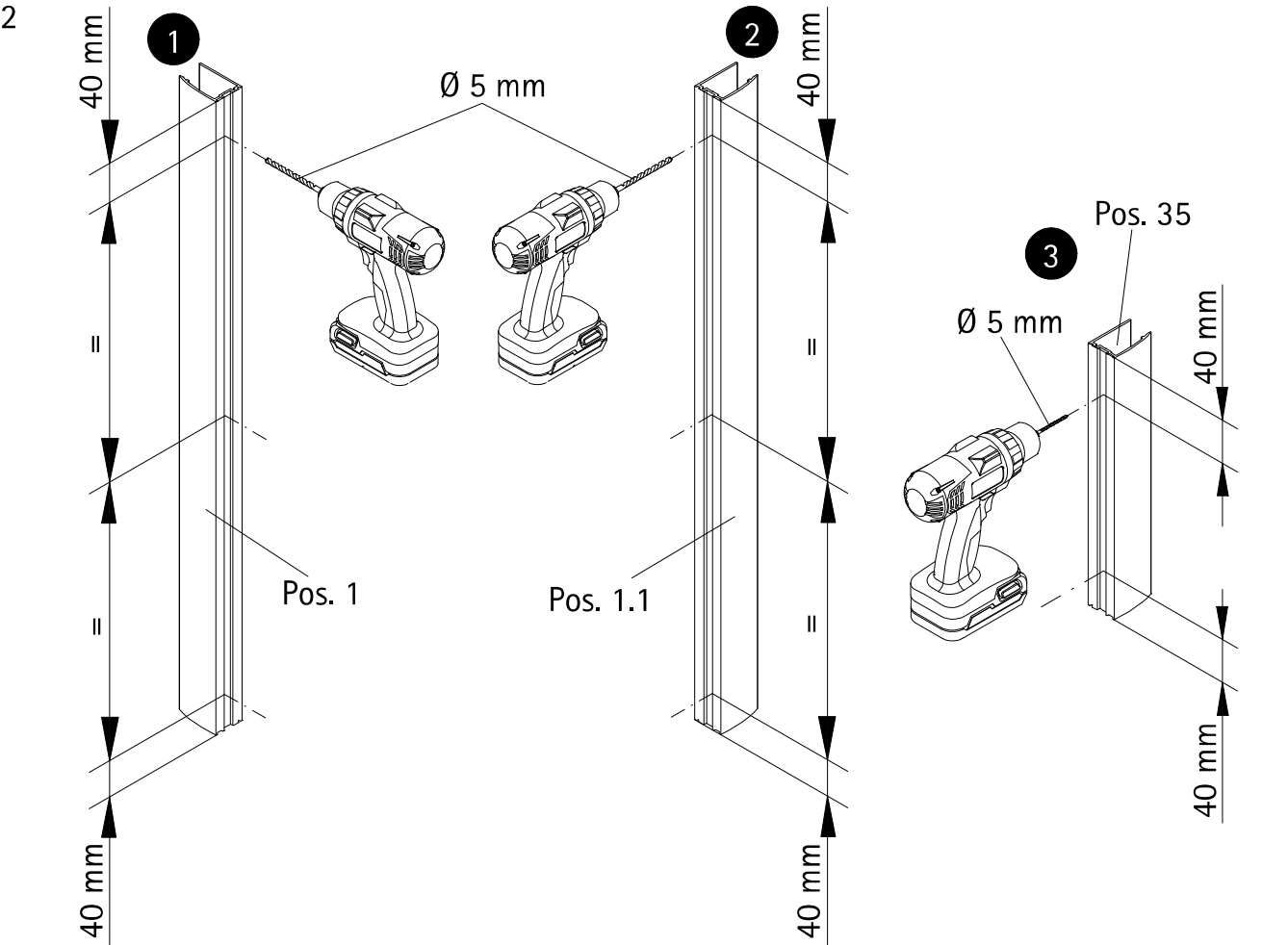
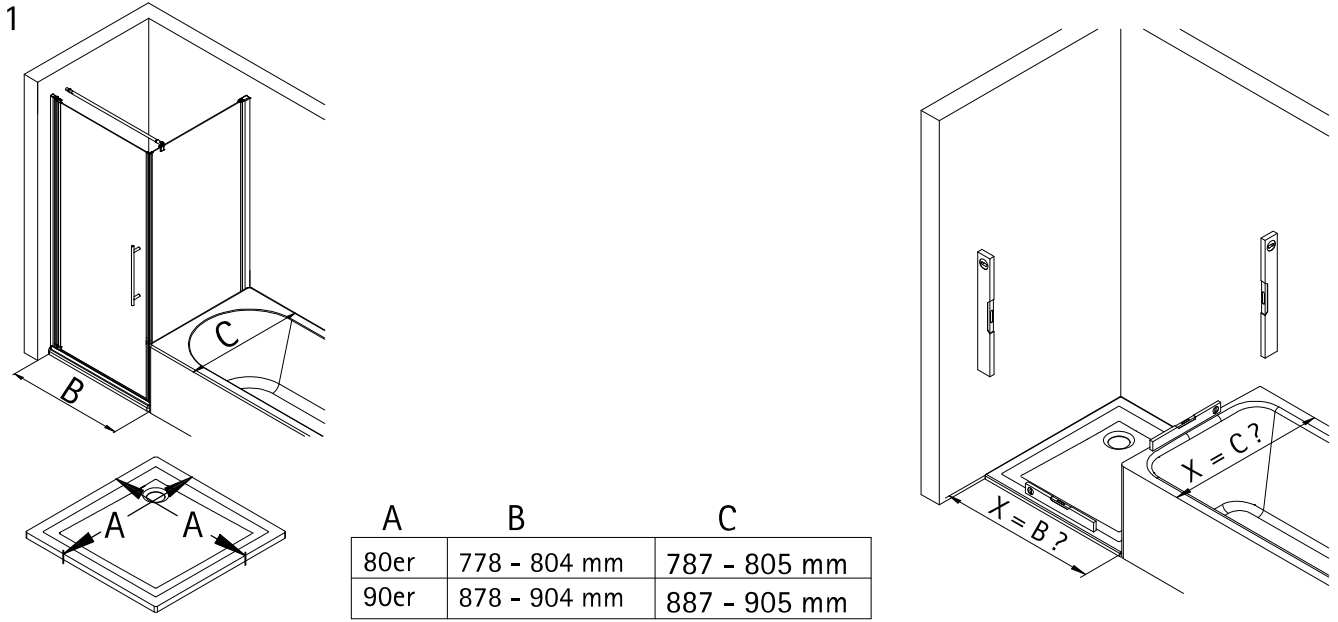
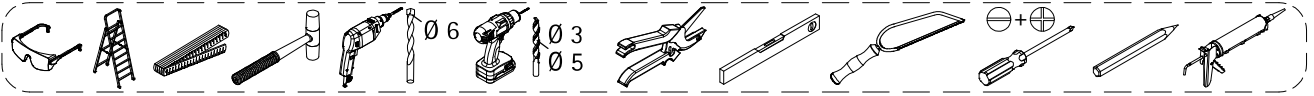
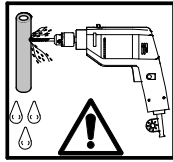
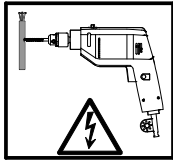
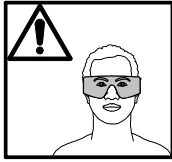
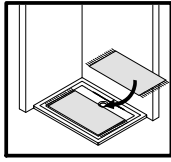
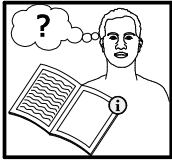


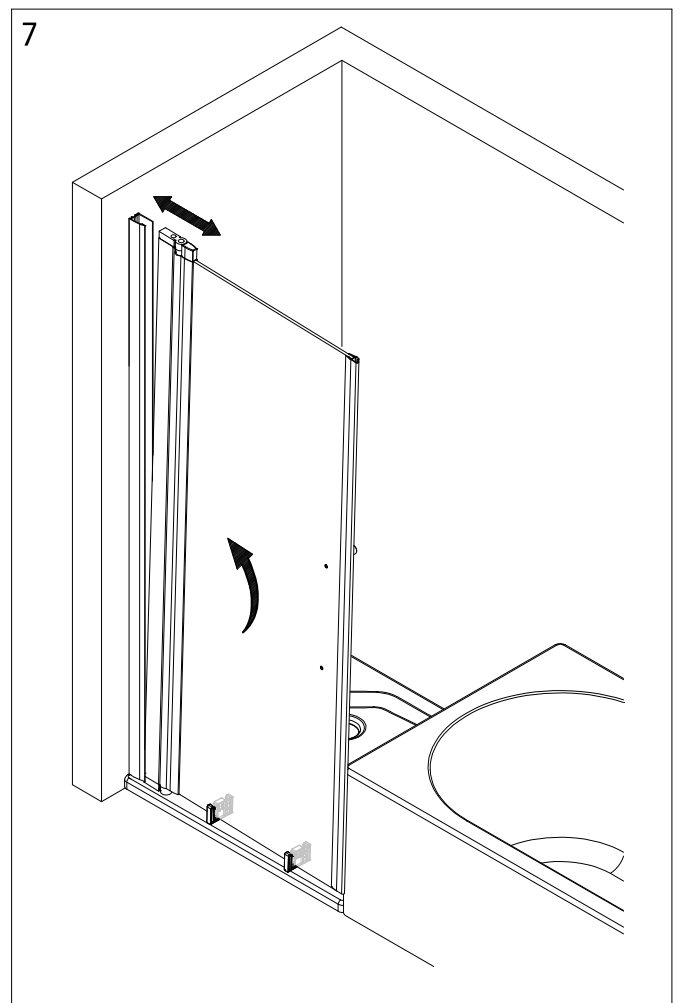
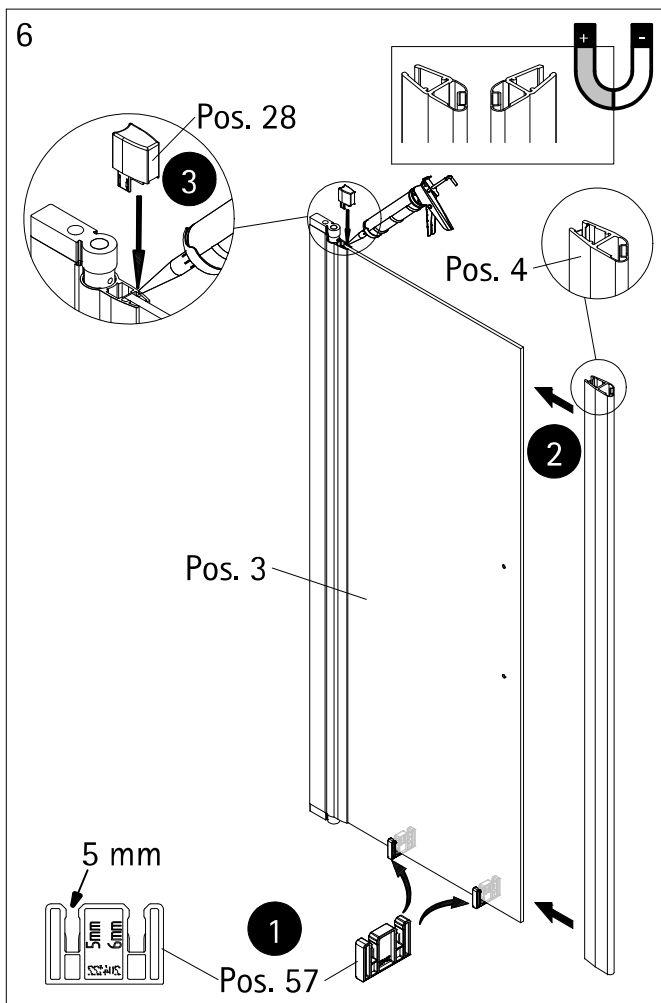
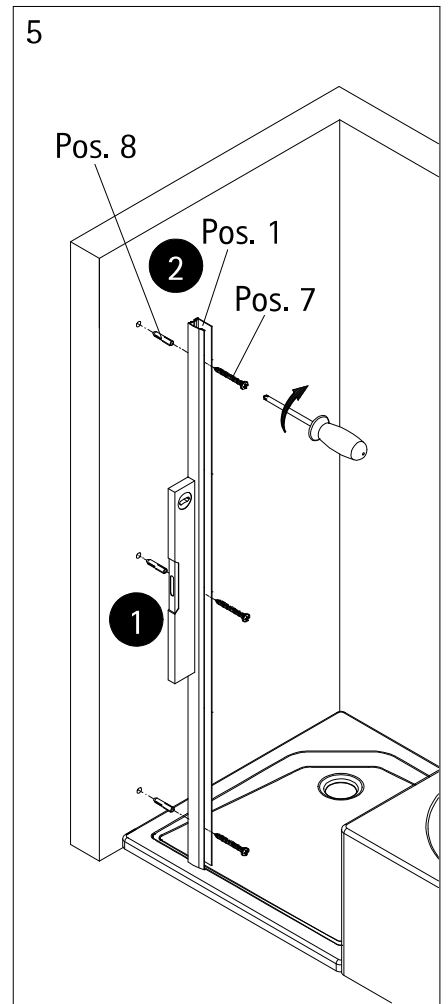
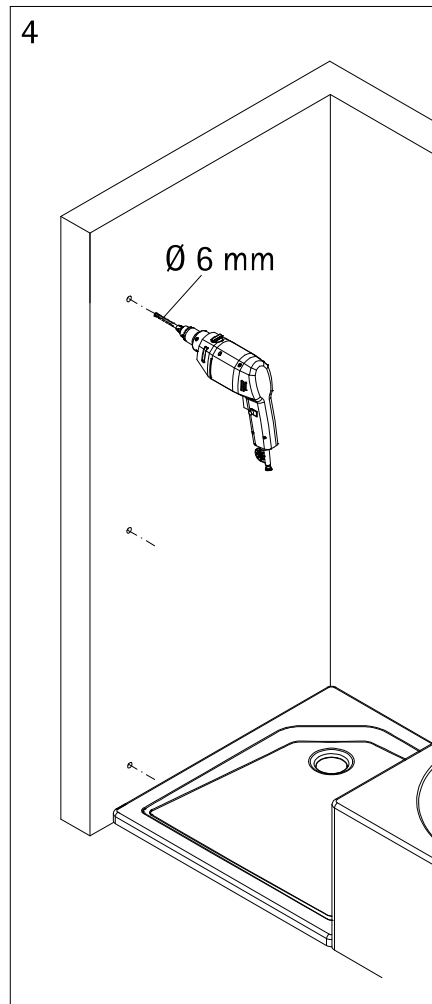
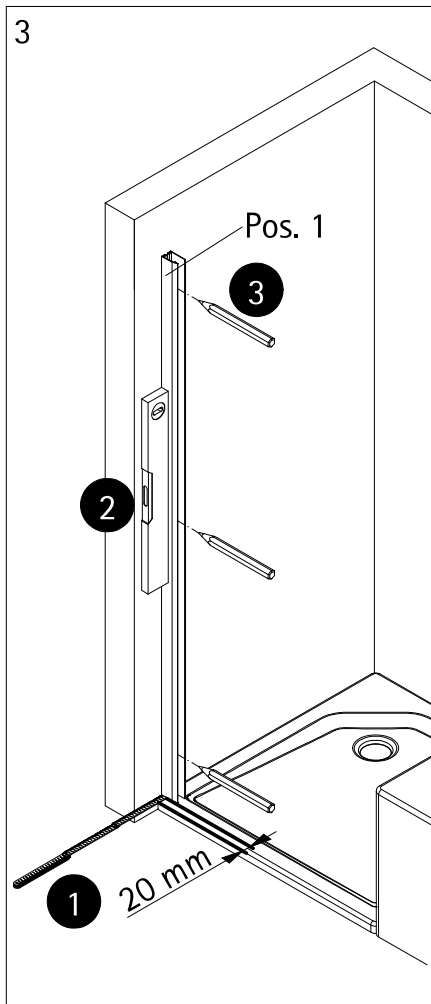
# 1747-4



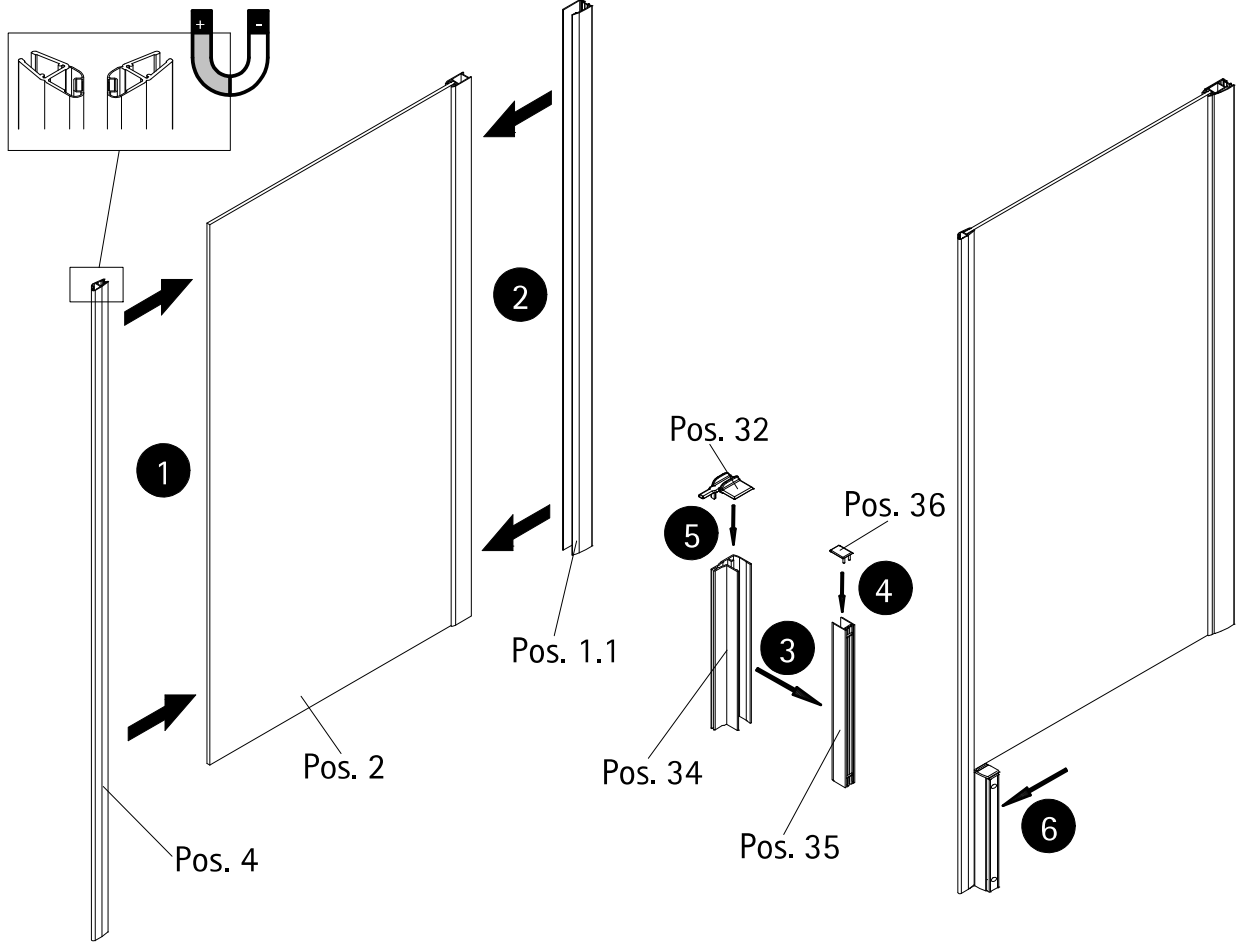
Pos.	Bezeichnung	Ersatzteil-Nr.	Preis	Pos.	Bezeichnung	Ersatzteil-Nr.	Preis
1	1x Wandanschlussprofil	E100230-4	Stück 86,95 €	21	1x Stabilisationsbügel komplett	E100320	Stück 46,95 €
1.1	1x Wandanschlussprofil kürzer	E100230-1-S	Stück 99,95 €	22#	1x Klebestreifen		
2	1x Seitenwand			23*	1x Einschubkappe		
3	1x Türelement			28*	1x Kappe für Drehlager		
4	2x Magnetprofil 90°	E100055-90-5	Set 54,95 €	32*	1x Abdeckkappe für verk. Profil		
7*	8x Blechschraube 4,2 x 45 mm			34	1x Magnetaufnahme verkürzt	E32235-S	Stück 44,95 €
8*	8x Dübel S6			35	1x Wandanschlußprofil verkürzt	E32244-S	Stück 99,95 €
9*	8x Abdeckkappe für Kappenschraube			36*	1x Abdeckkappe		
10*	8x Kappenschraube 3,5 x 9,5 mm			37	1x Montagehilfe Holz	E100201-S	Set 12,00 €
11	1x Wasserabweisprofil	E100058-5	Stück 23,00 €	42#	1x Wasserleistenendkappe		
12#	1x Einschubdichtung	E100067-145-10	Stück 14,95 €	55	2x Drehlager (vormontiert) (inkl. Pos. 28)	E100082-4	Set pro Seite 31,95 €
14*	2x Abdeckkappe (inkl. Pos. 23, 32, 36)	E32205-2	Set 11,95 €	57	2x Montagehilfe	E100201-7	Set 12,00 €
16.1#	1x Knopfgriff	E100140-24	Stück 32,95 €	58	2x Innendichtung (vormontiert)	E100070-2	Stück 24,95 €
16.2#	1x Stangengriff groß, kurz-lang	E100140-26	Stück 82,95 €				
16.3#	1x Knopfgriff "Soft Cube" klein	E100140-32	Stück 32,95 €				
17#	1x Wasserleiste (inkl. Pos. 22)	E100050	Stück 30,00 €				
19#	1x Wasserleistenendkappe (inkl. Pos. 42)	E100211-23	Set 9,95 €				

\* Schrauben- und Abdeckkappenset E32200-2  
# optional

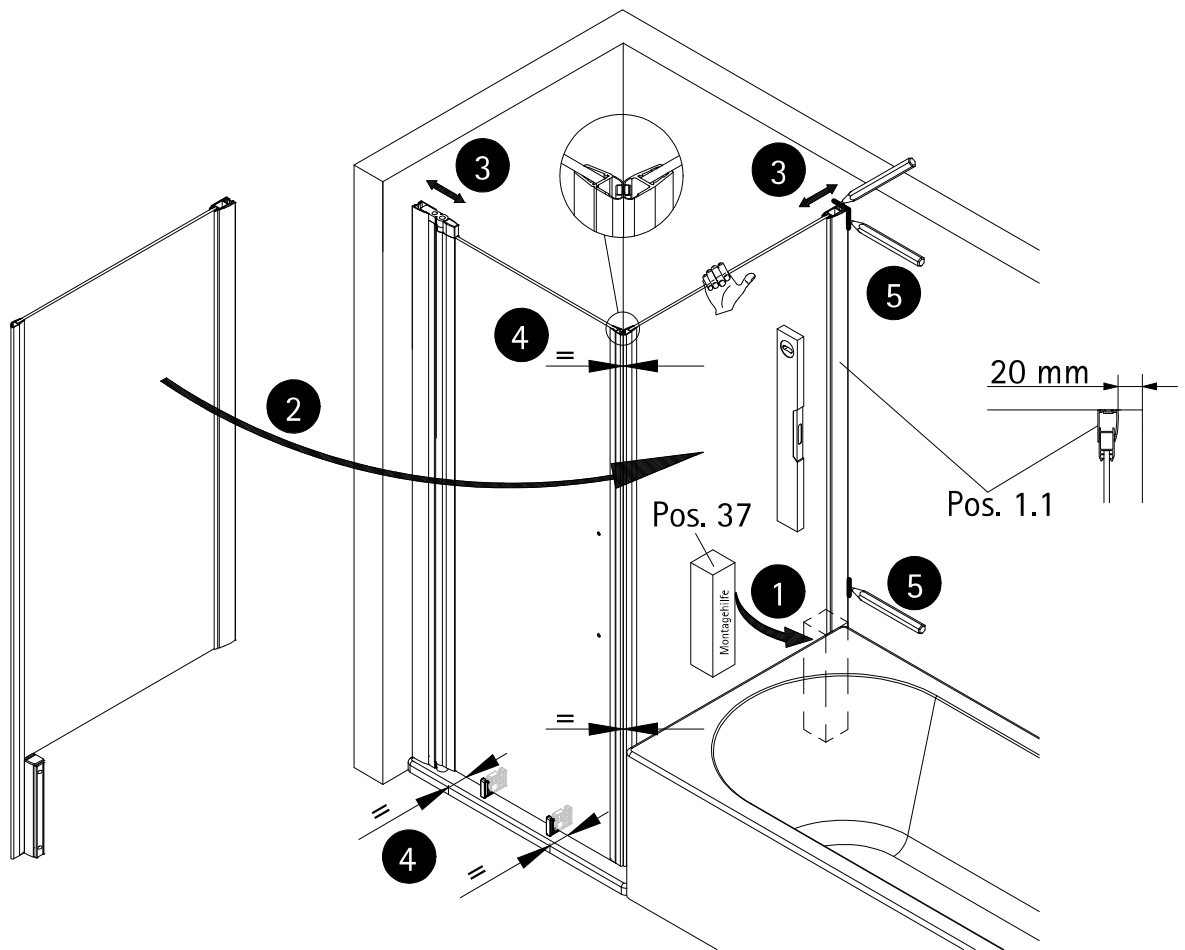




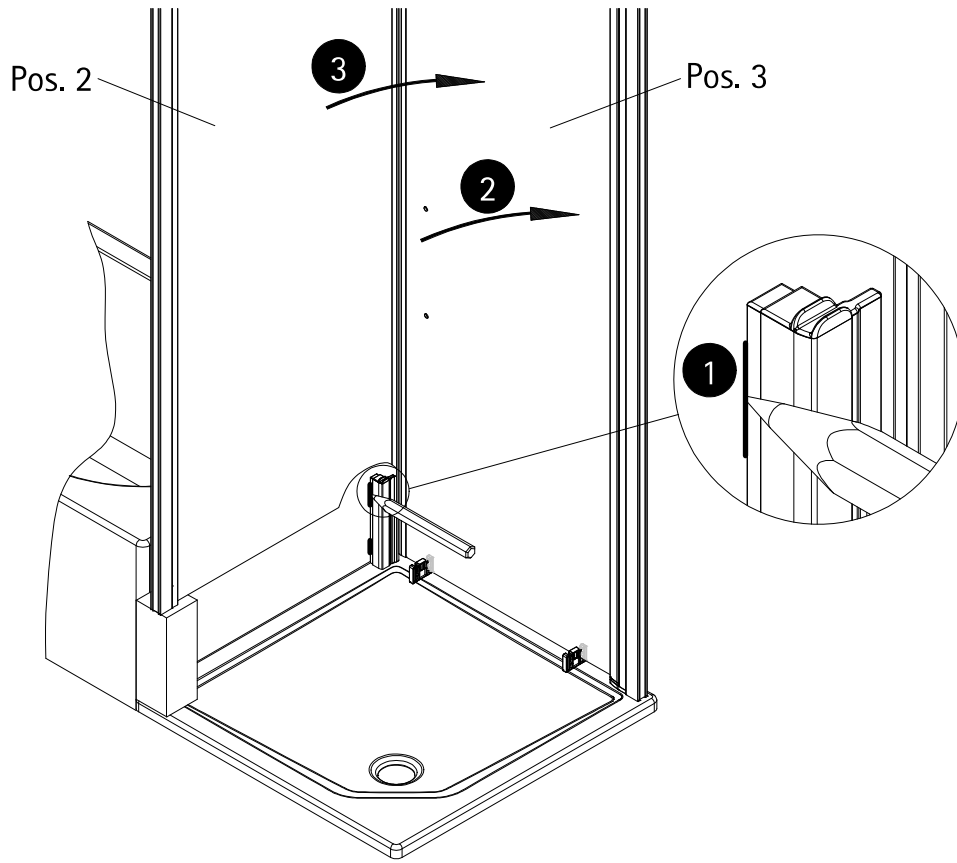
8



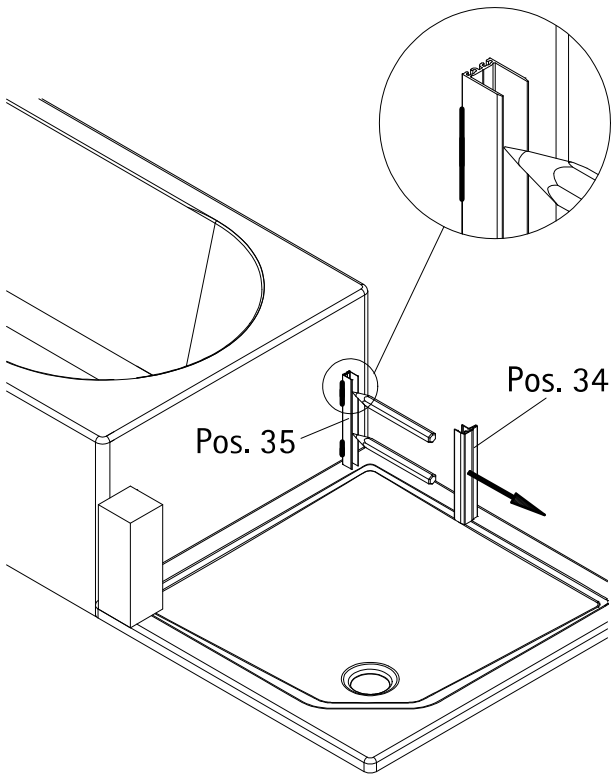
9



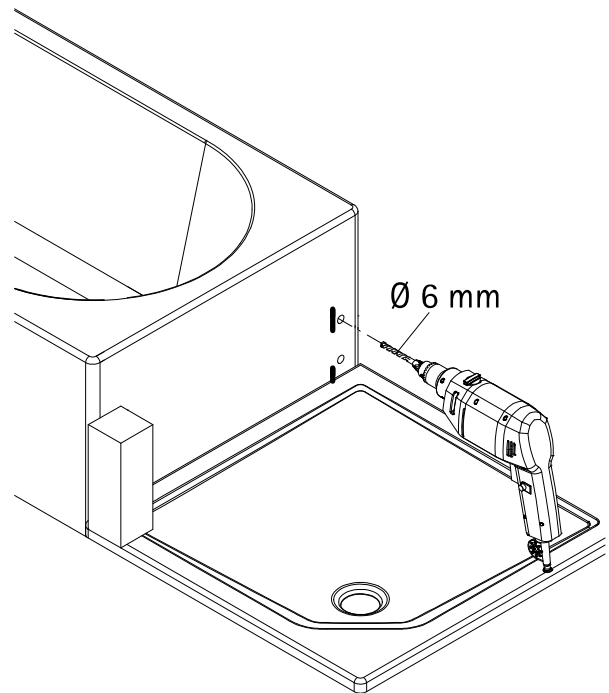
10



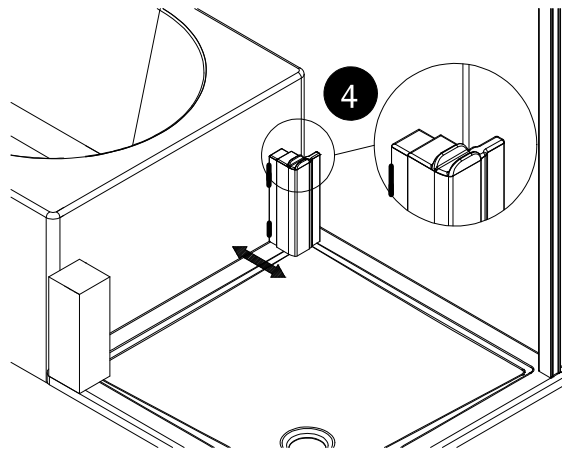
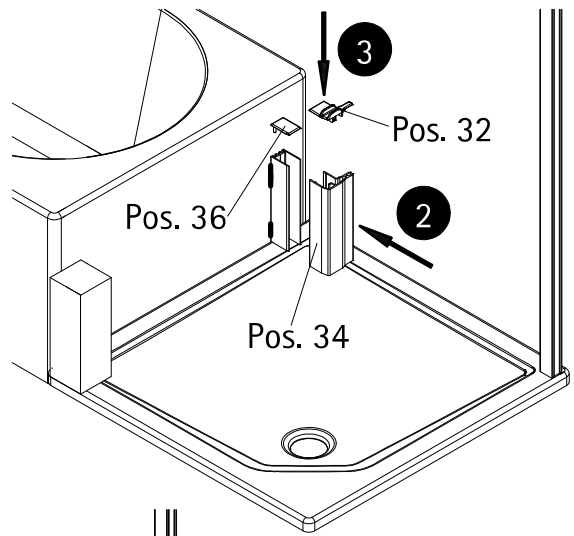
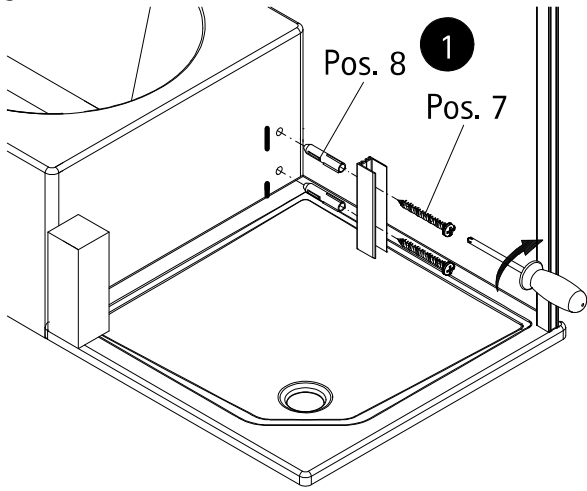
11



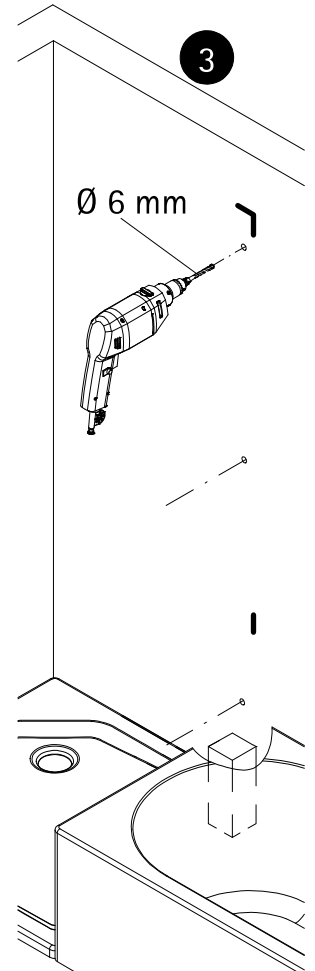
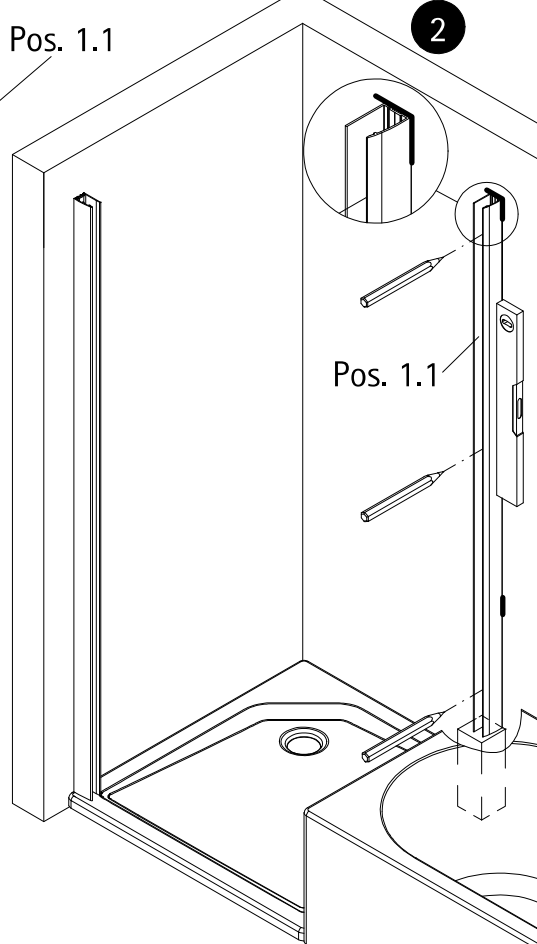
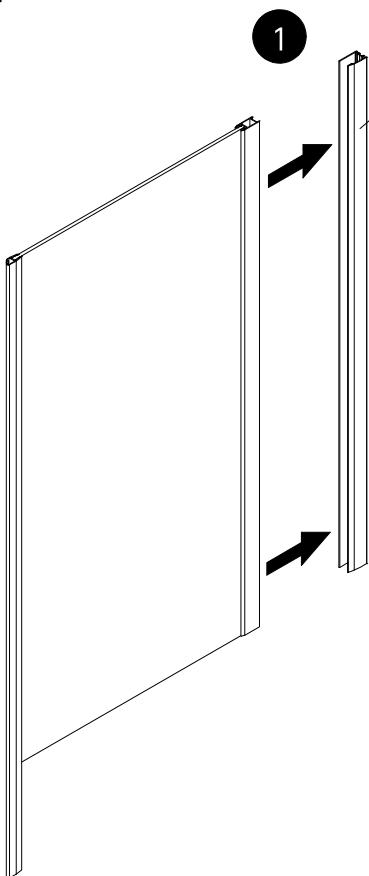
12



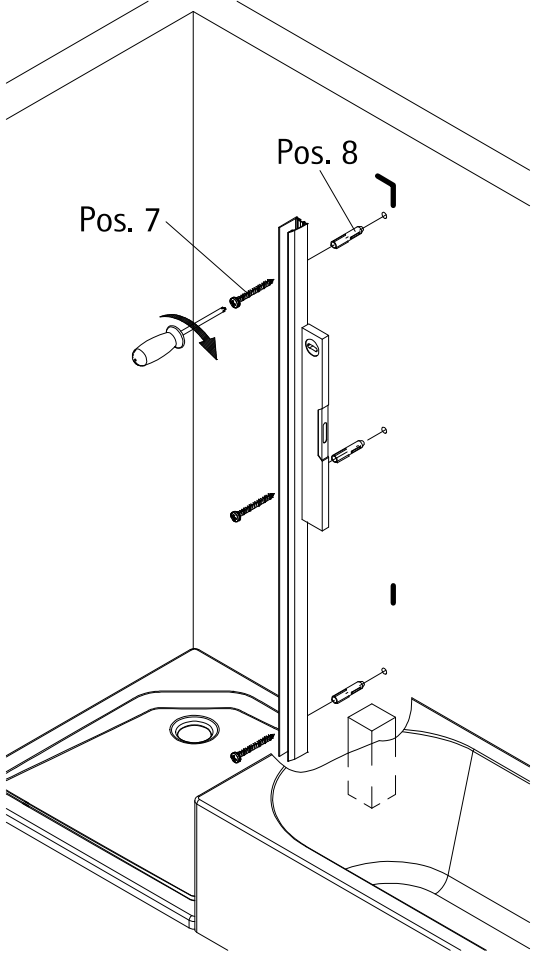
13



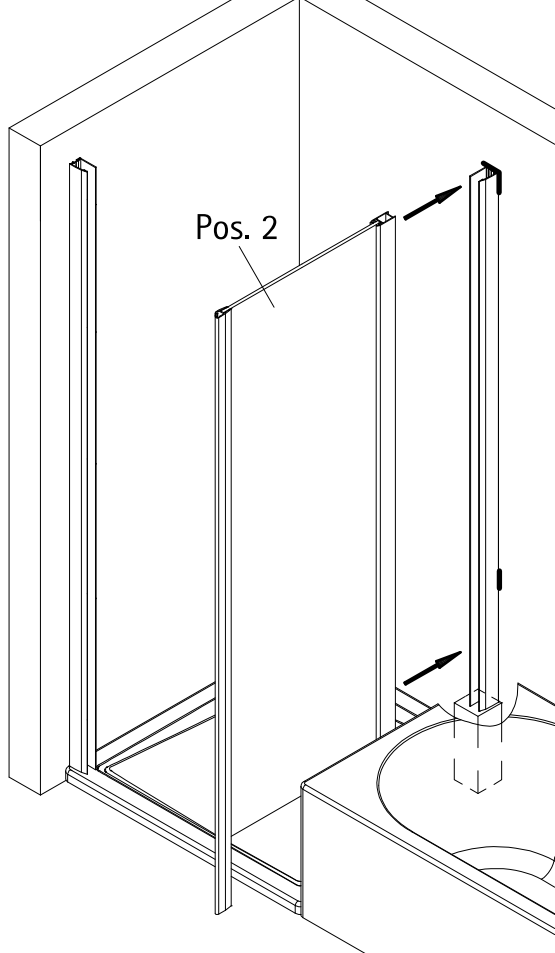
14



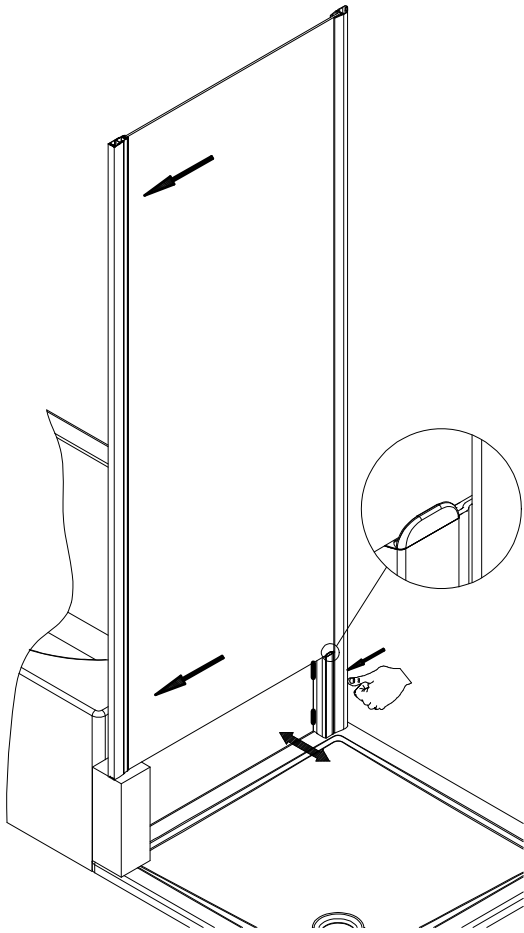
15



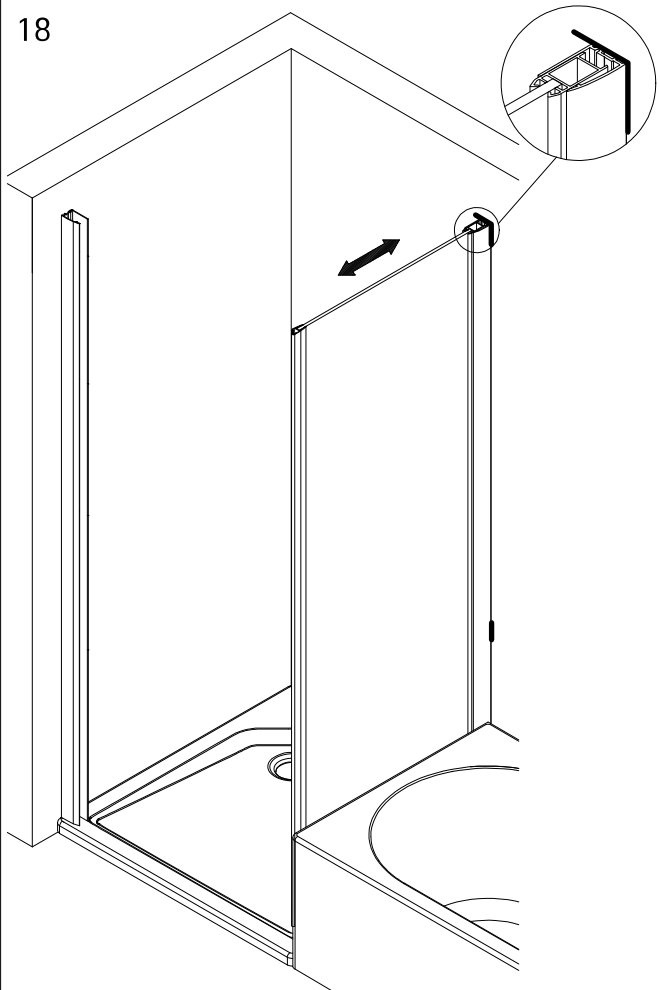
16



17

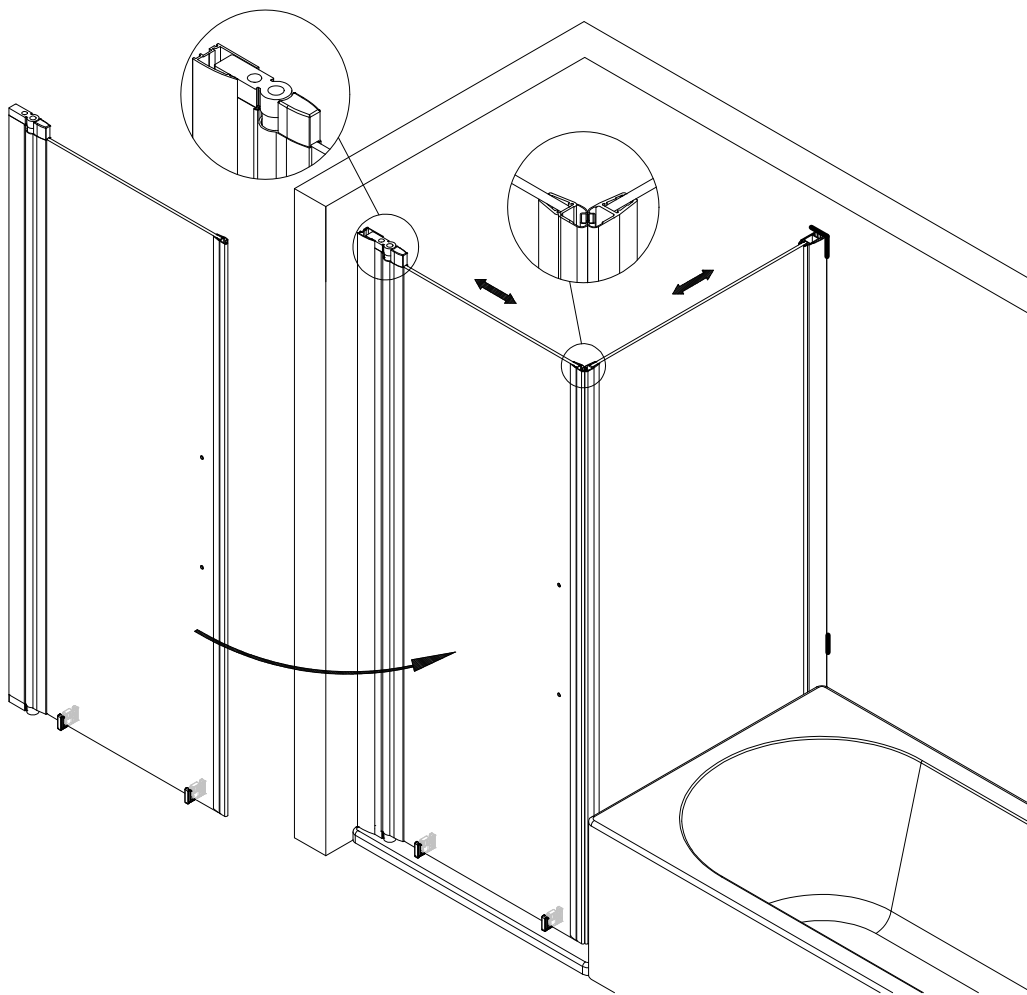


18

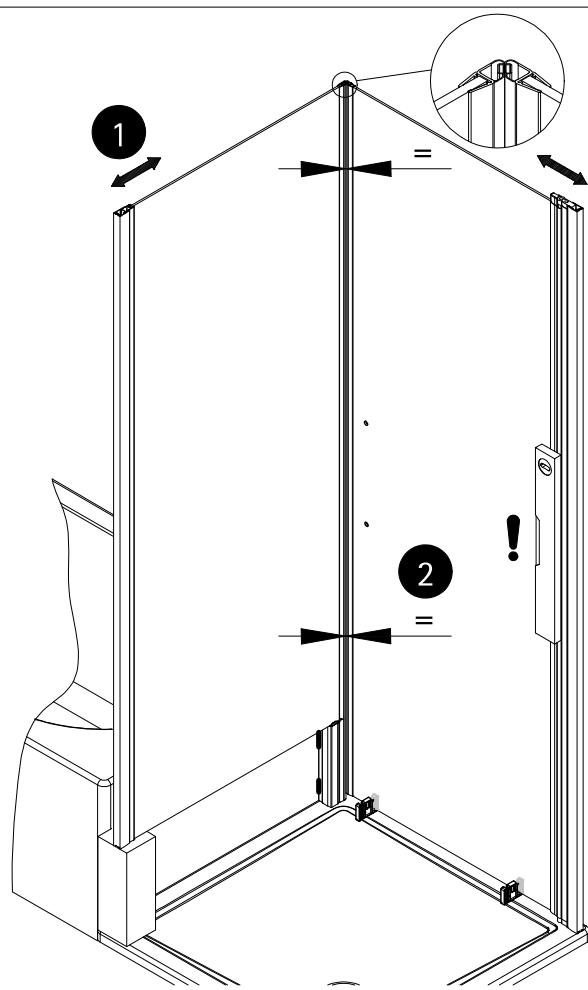




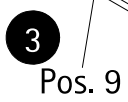
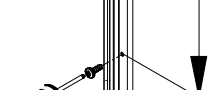
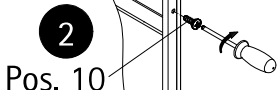
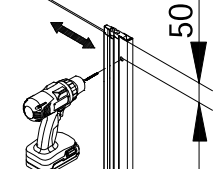
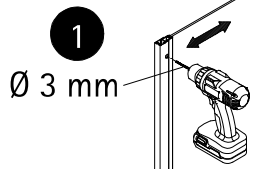
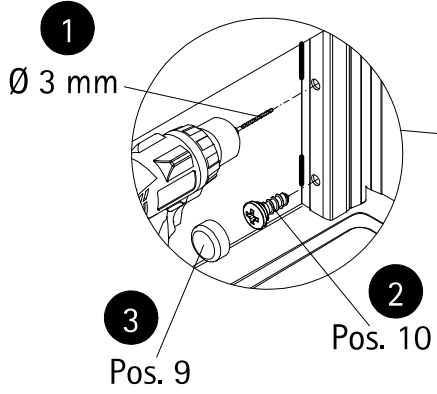
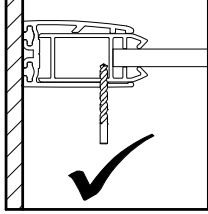
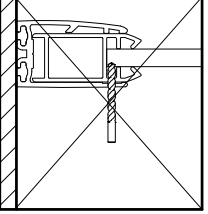
19



20

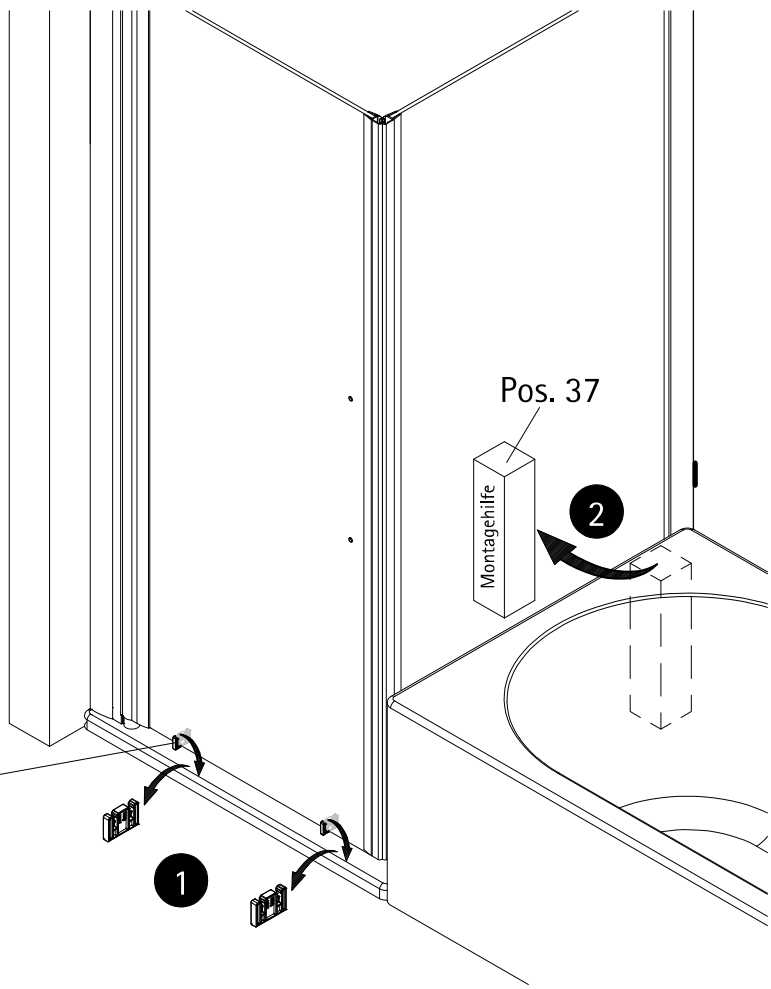
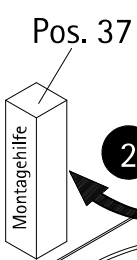
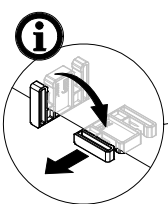


21

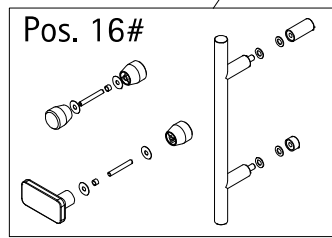
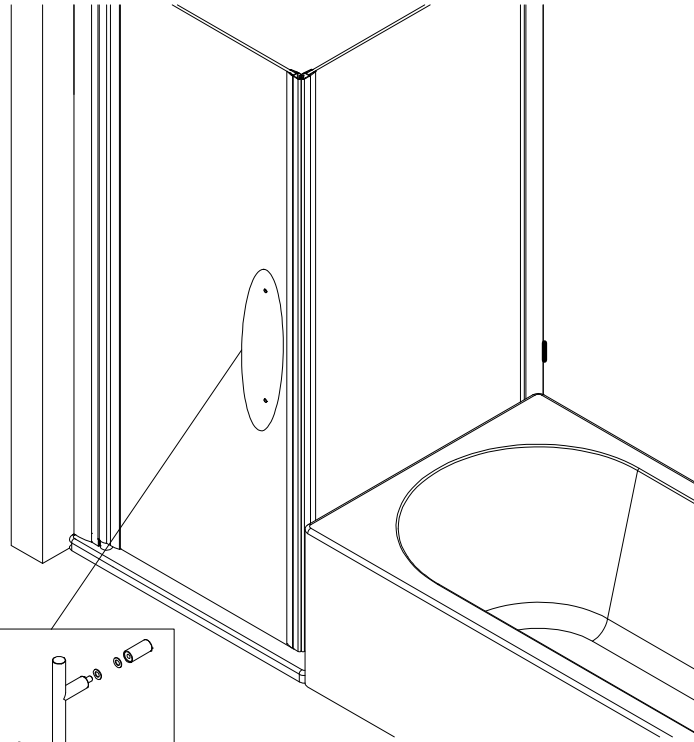


50 mm  
=  
=  
50 mm

22



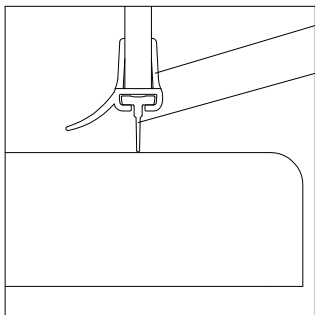
23



# optional, en option, optioneel

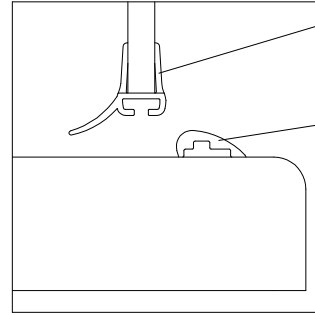
24

Option 1

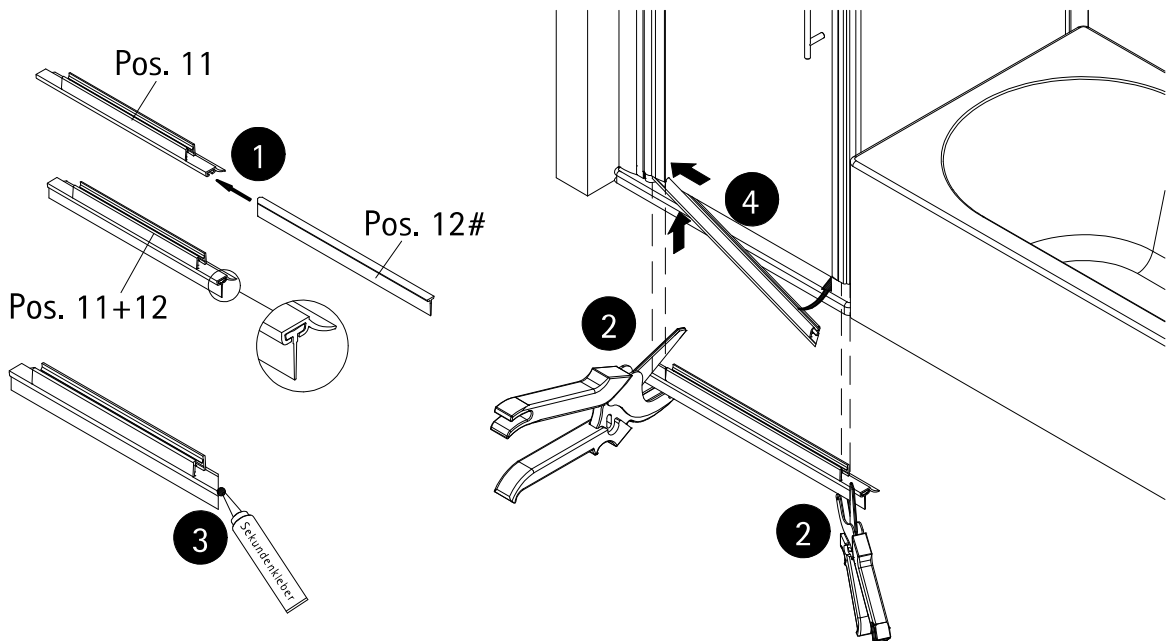


Pos. 11  
Pos. 12#

Option 2

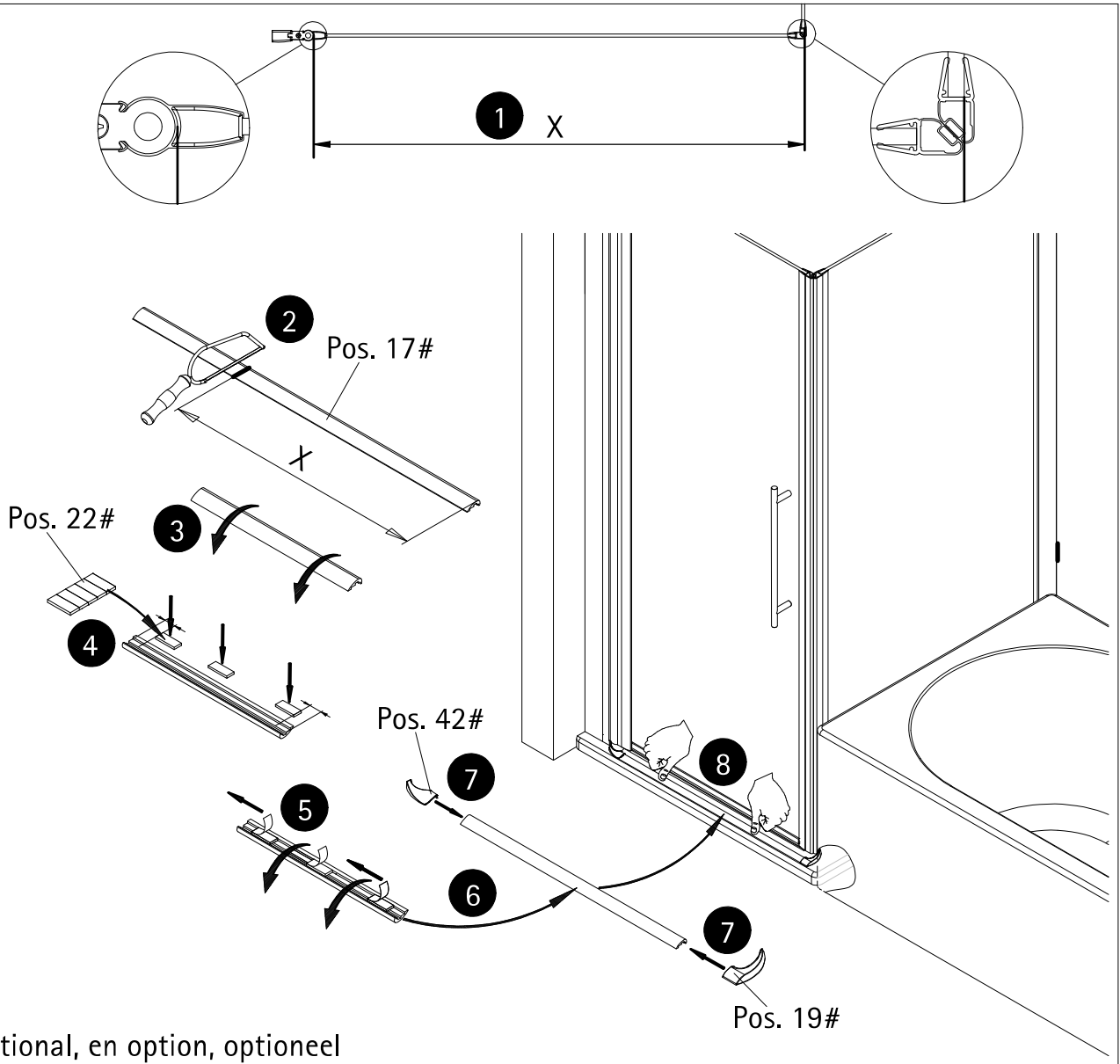


Pos. 11  
Pos. 17#

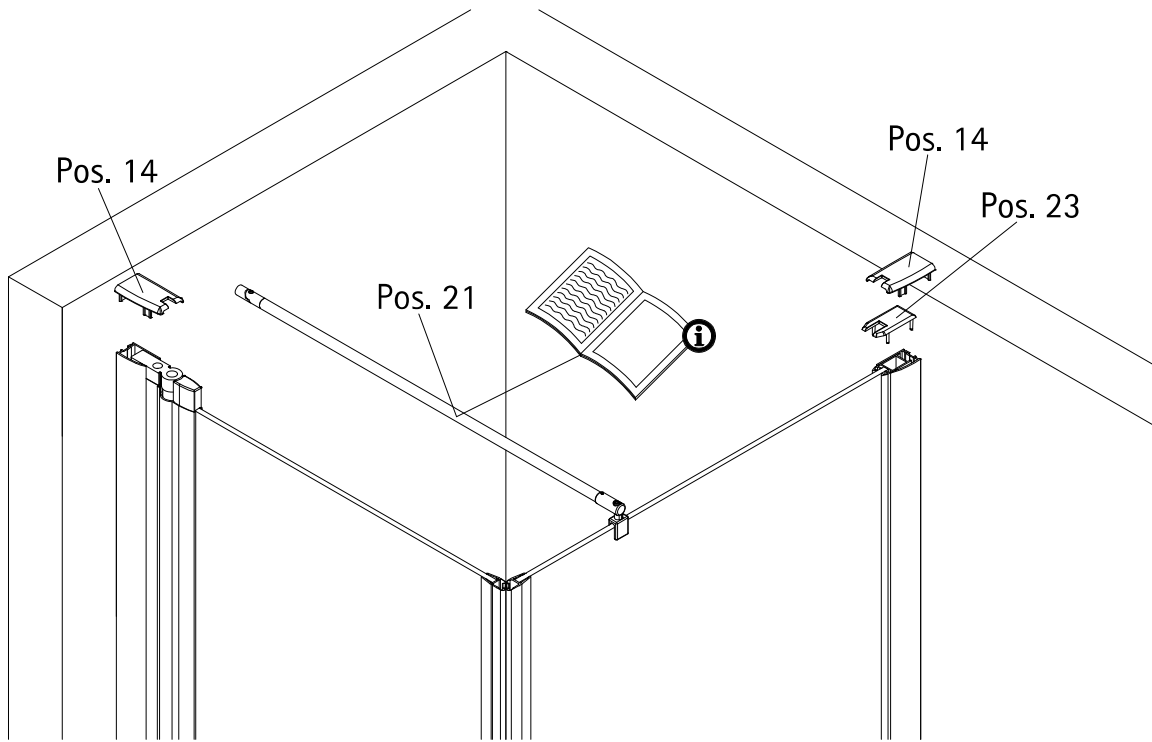


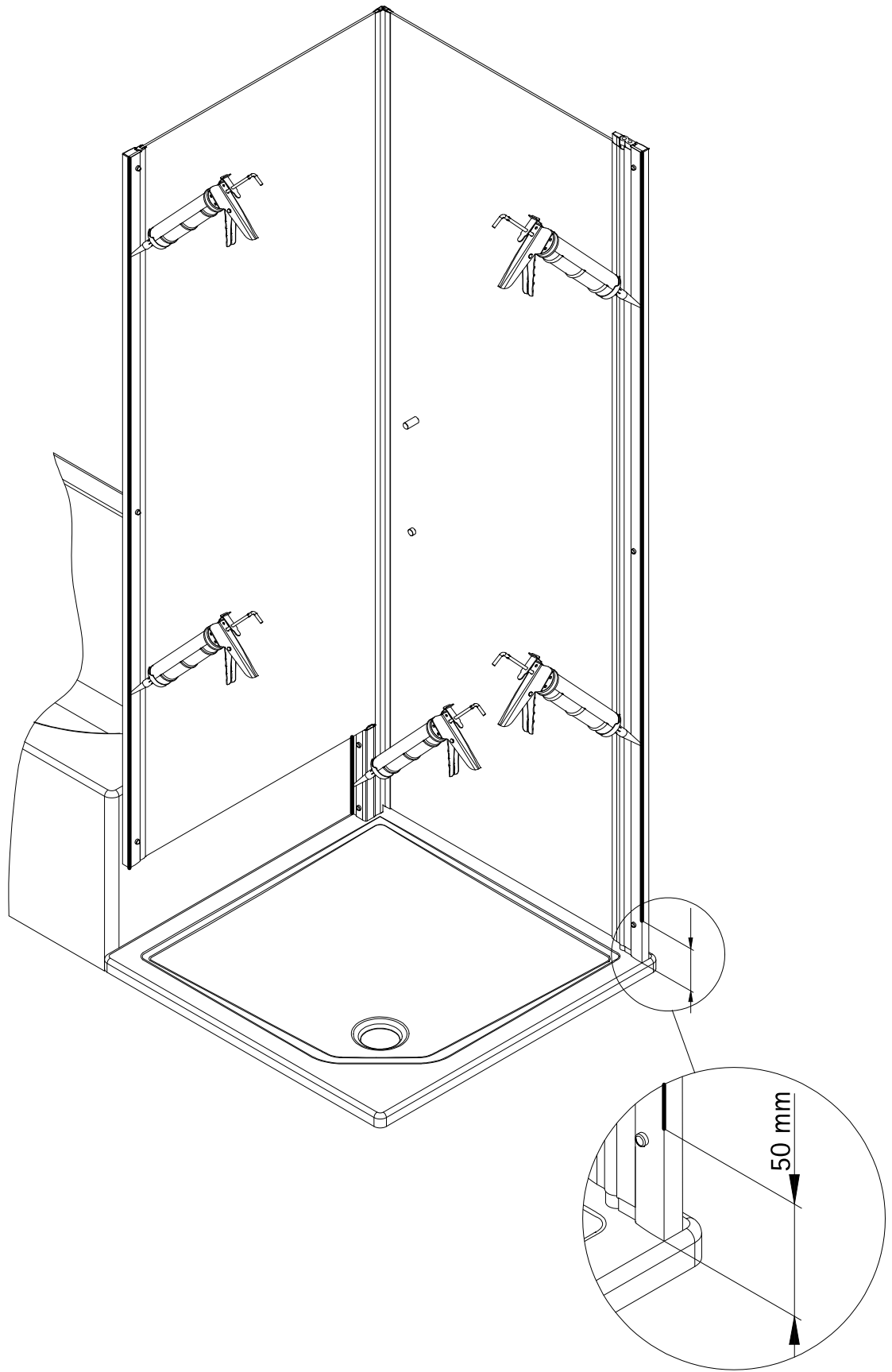
# optional, en option, optioneel

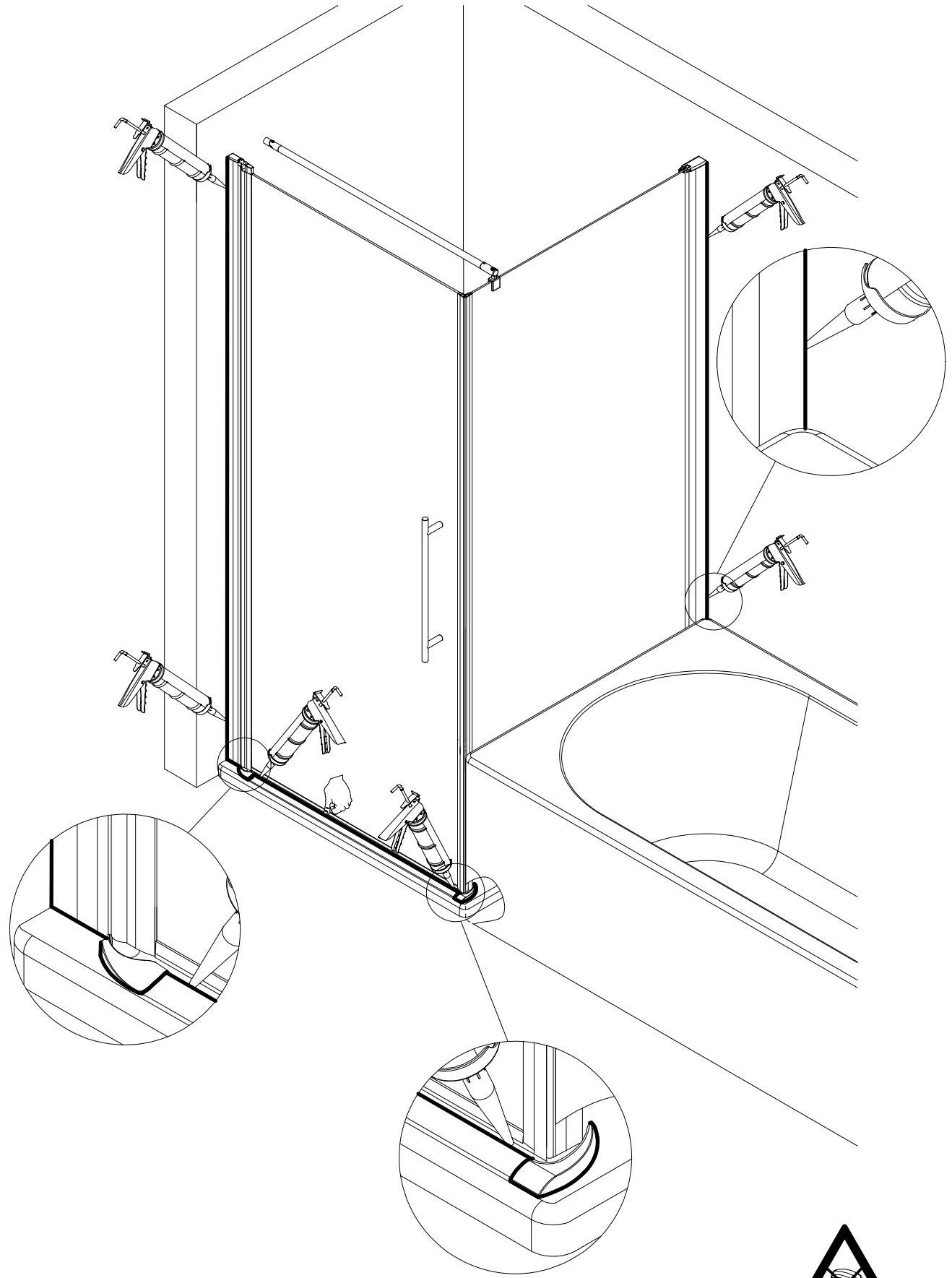
25



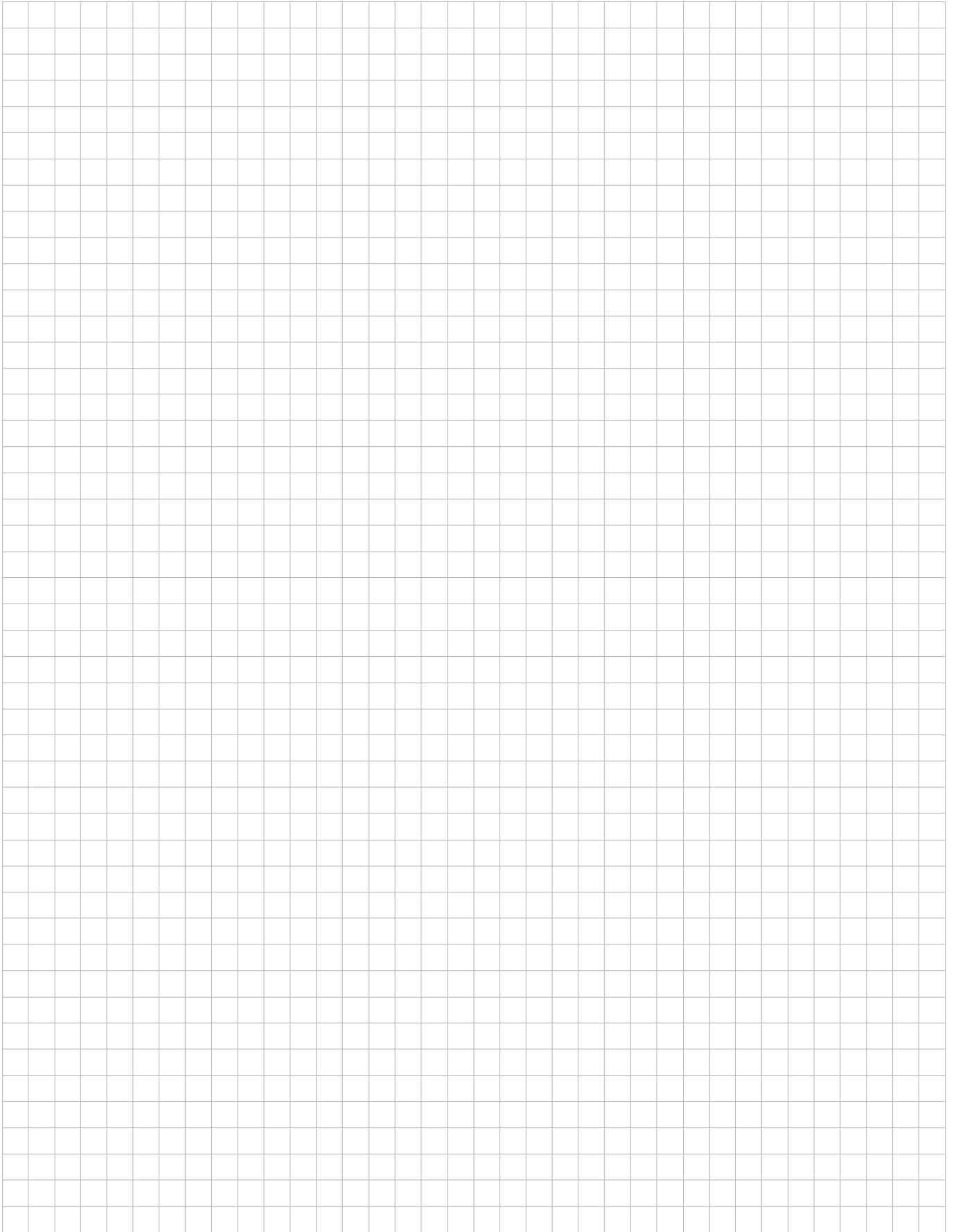
26



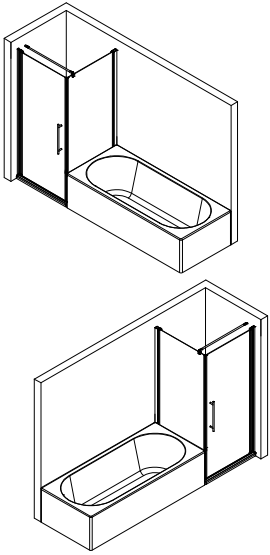




# Notizen, notes, notities



1747-4



Prüfnummer / Inspection number / Numéro d'essai / Testnummer



Ersatzteilbestellung / spare parts order  
commande de pièces de rechange / Bestellung van reserveonderdelen:  
Fax 02962 / 972-4260



Technische Hilfe / technical help / l'aide technique / technologische ondersteuning  
Telefon 02962 / 972-40



E-Mail:  
ersatzteile@duschservice.de



Duschservice  
Zum Hohlen Morgen 22  
59939 Olsberg  
Deutschland / Germany / Allemagne / Duitsland

