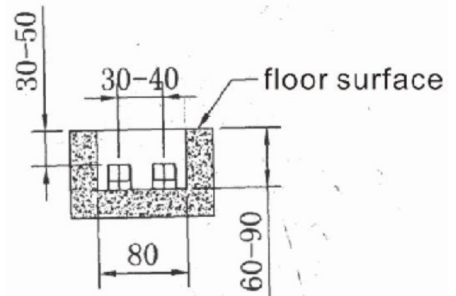


Aufbauanleitung Model GENT GA01

1. Vorbereitung der Wasseranschlüsse

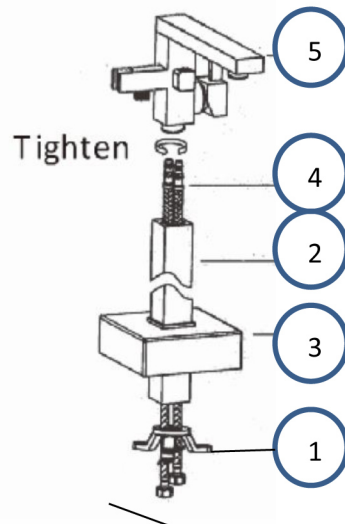
Bereiten Sie die Wasseranschlüsse wie auf der Skizze ersichtlich vor, bitte beachten Sie, dass hier nochmals Natur Maß genommen werden muss um die optimalen Höhenangaben der Wasseranschlüsse für Ihr Model zu gewähren.



2. Zusammenbau der Armatur

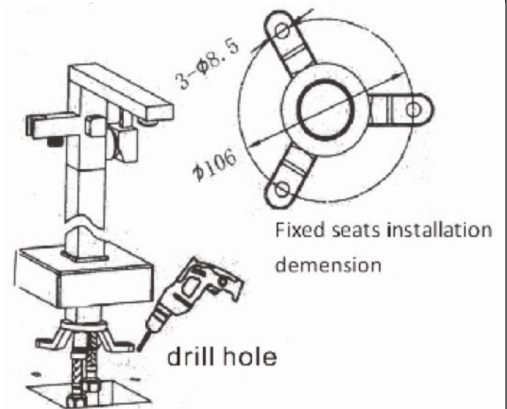
Führen Sie die flexiblen Anschlusschläuche (4) in folgender Reihenfolge durch die jeweiligen Bauteile, um diese mit der Armatur (5) zu verbinden: Grundplatte (1) / verchromtes Rohr (2)/ Abdeckung (3)

Nach dem Verbinden drehen Sie das verchromte Rohr (2) in die Armatur (5) um diese zu verbinden.



3. Befestigung der Grundplatte

Schrauben Sie die Grundplatte (1) in das verchromte Rohr (2) und zeichnen und bohren Sie die Löcher an der vorgesehenen Montagestelle



4. Montage der Armatur

Verbinden Sie zuerst die Anschlussschläuche mit den Wasseranschlüssen im Boden und Befestigen Sie nun die Grundplatte am Boden mit den mitgelieferten Schrauben. Montieren Sie die Handbrause.

