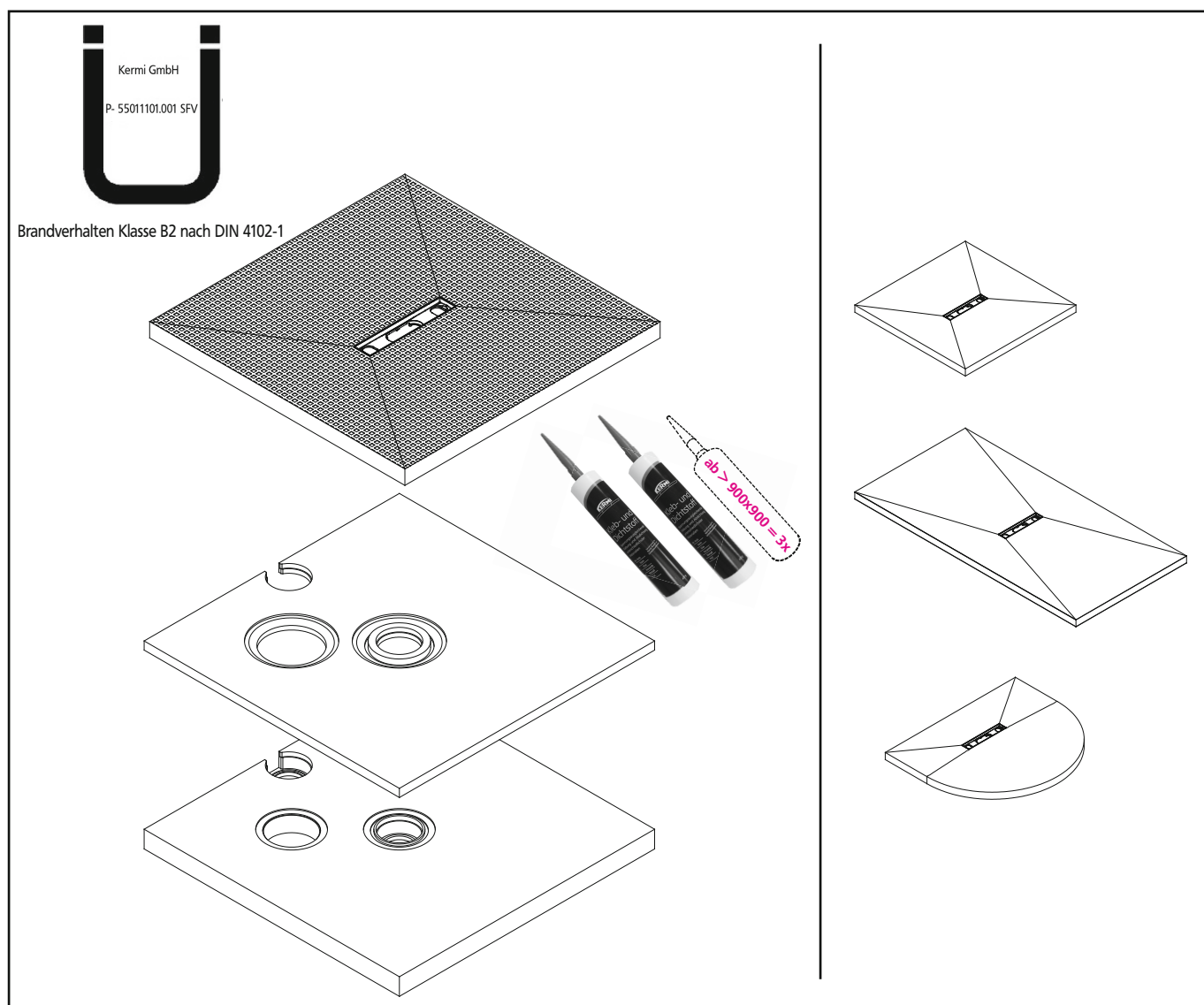


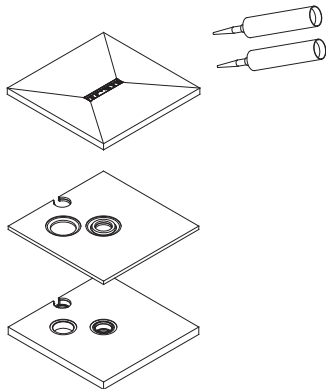
- DE** **Montageanleitung**
Technische Änderungen vorbehalten.
- FR** **Notice de montage**
Sous réserve de modifications techniques.
- GB** **Installation instructions**
We reserve the right to introduce technical changes without notice.
- NL** **Montagehandleiding**
Technische wijzigingen voorbehouden.
- IT** **Istruzioni per il montaggio**
Ci si riserva il diritto di modifiche tecniche.
- ES** **Instrucciones para el montaje**
Modificaciones técnicas reservadas
- PL** **Instrukcja montażu**
Zastrzega się możliwość zmian technicznych.

- CZ** **Montážní návod**
Technické změny vyhrazeny.
- SK** **Návod na montáž**
Technické zmeny vyhradené.
- RU** **Монтажная инструкция**
Технические изменения не исключаются
- CN** **安装说明**
技术上可能变化
- SE** **Monteringsanvisning**
Tekniska ändringar förbehålls.
- DK** **Monteringsvejledning**
Forbehold for tekniske ændringer.
- HU** **Szerelési útmutató**
Műszaki változtatások jogát fenntartjuk.

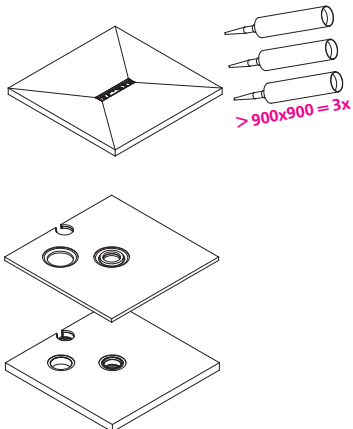


BC EUA / BC HUB / BZ UZE

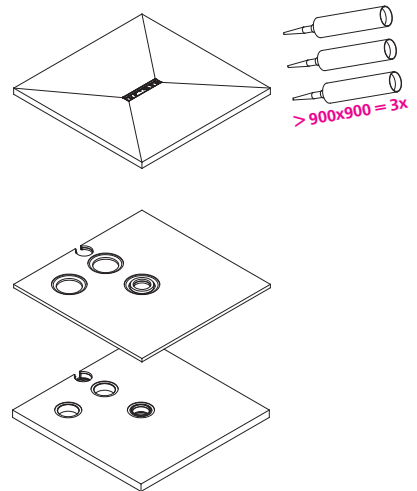
BC EUA 090090XK



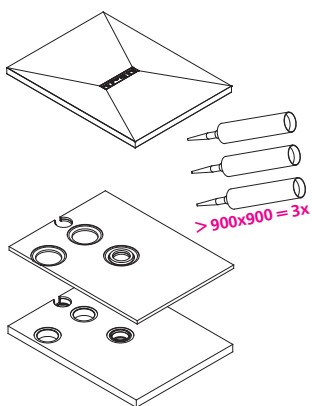
BC EUA 100100XK



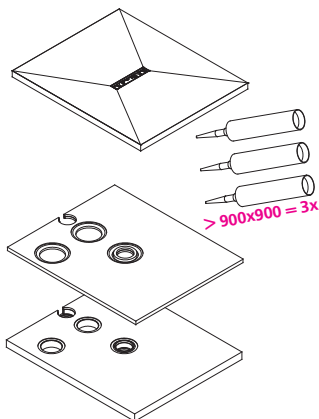
BC EUA 120120XK



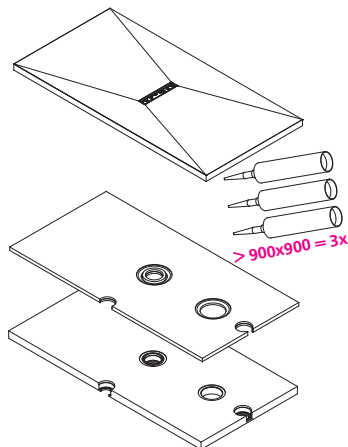
BC EUA 120090XK



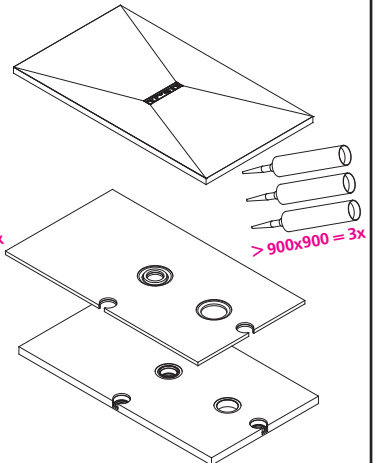
BC EUA 120100XK



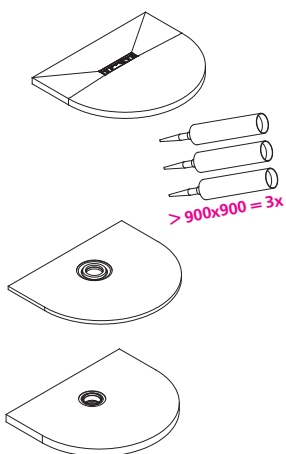
BC EUA 180090XK



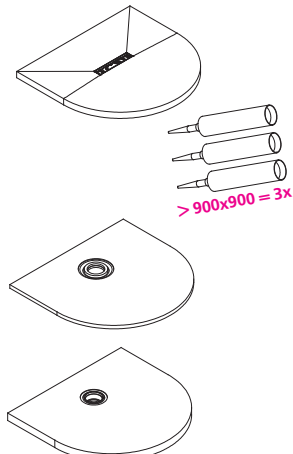
BC EUA 180100XK



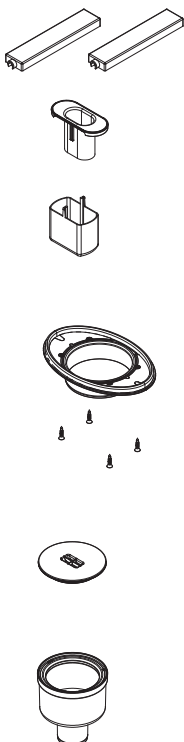
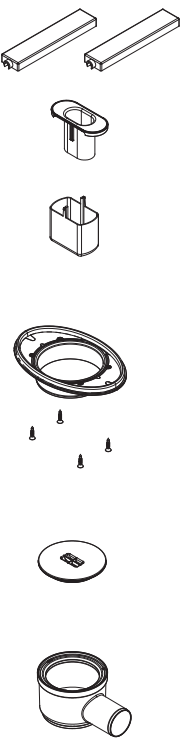
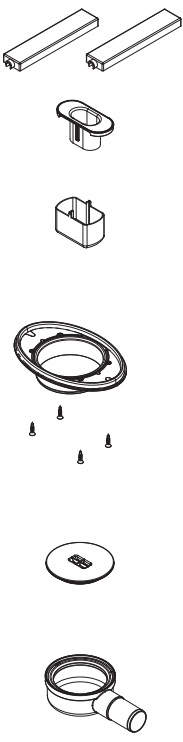
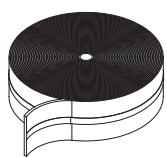

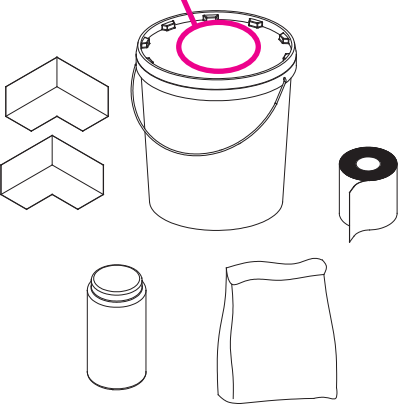
BC HUB 087106XK



BC HUB 097106XK



BC EUA / BC HUB


<p>BC A13 050000XK</p> 	<p>BC A23 050000XK</p> 	<p>BC A33 040000XK</p> 	<p>BZ SE5 016008XK</p>  <p>BZ SE3 000000XK</p> <div data-bbox="1021 728 1380 840" style="border: 2px solid pink; padding: 5px;">  <p>Haltbarkeit 12 Monate Produktionsdatum beachten 05.08.xx TAG MONAT JAHR</p> </div> 
---	---	---	--

BZ SE1 025000XK

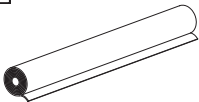




Haltbarkeit 12 Monate
Produktionsdatum beachten
05.08.xx
TAG MONAT JAHR

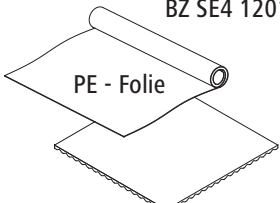


BZ SE4 120120XK
BZ SE4 150150XK





BZ SE4 0900901K
BZ SE4 1201201K

PE - Folie



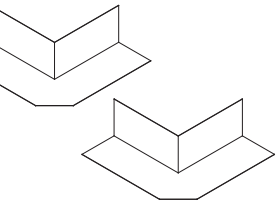
BZ SE2 000000XK



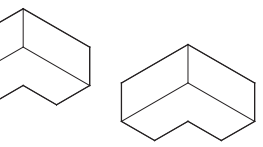
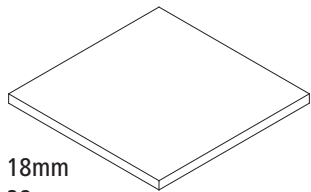


Haltbarkeit 12 Monate
Haltbarkeitsdatum beachten
z.B. **MHD: 01.03.xx**
↑
Mindesthaltbarkeitsdatum

BZ SE6 000000XK

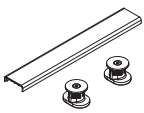


BZ SE7 000000XK

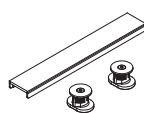



BZ A1E 120120XK = 18mm
BZ A2E 120120XK = 28mm
BZ A3E 120120XK = 38mm
BZ A4E 120120XK = 48mm
BZ A5E 120120XK = 18mm + 28mm + 38mm

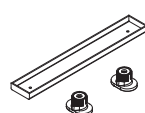
BC D4X 030000UK



BC D5X 030000UK



BC D6X 030000UK





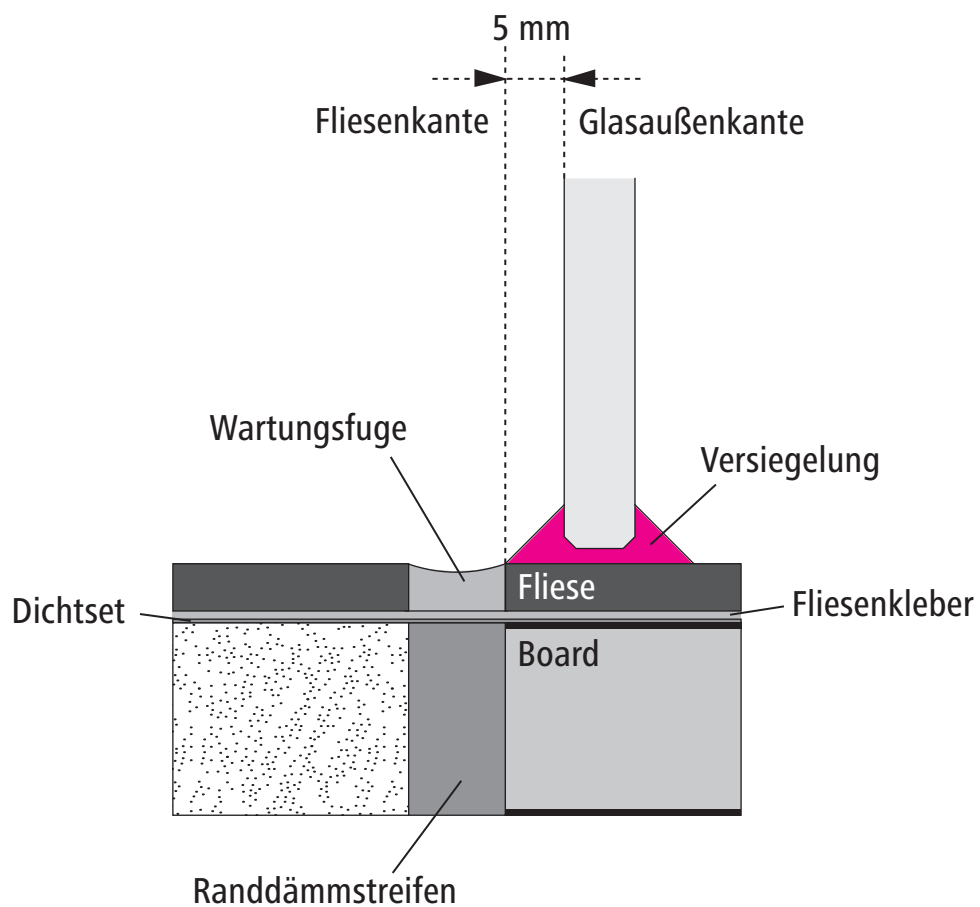
Vor dem Einbau Duschplatz sofort auf Transportschäden oder anderweitige Beschädigungen prüfen. Transportschäden können nach dem Einbau nicht mehr anerkannt werden, ebenso Schäden und Kosten durch unsachgemäße Montage, Pflege und Wartung.

Montageanleitung genau befolgen. Gegebenenfalls Lagerungshinweis auf Verpackung beachten. Typ und Maß vor dem Einbau prüfen.

Montage:

- Feststehende Glasteile (Festfelder, Seitenwände)

ca. 5 mm innerhalb oder außerhalb der Wartungsfuge



- Bewegliche Glasteile (Türflügel)

➡ analog „Feststehende Glasteile“

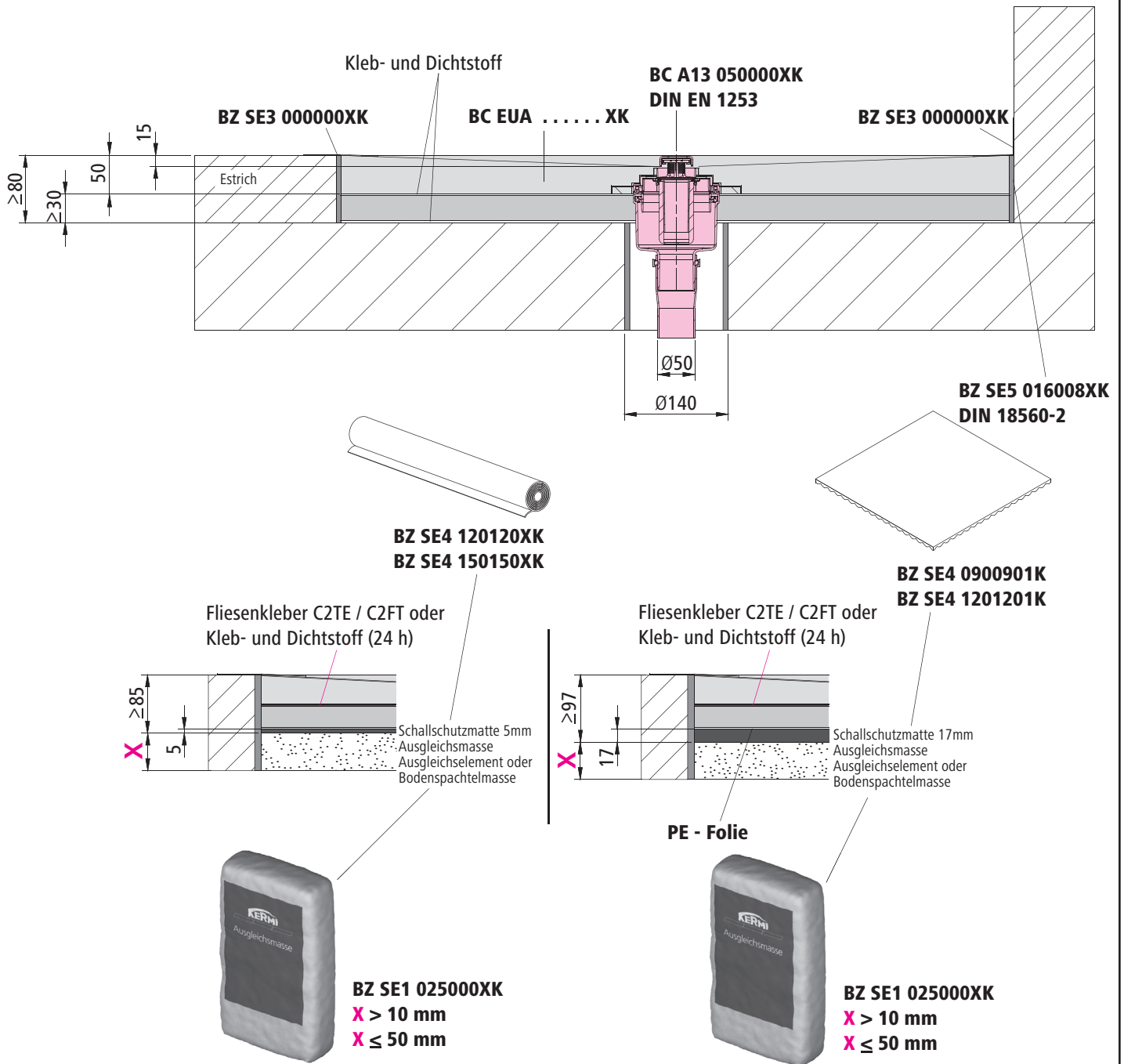
➡ oder direkt über der Fuge



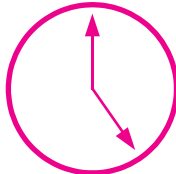
Achtung: Angegebene Einbauhöhe bei Verwendung von Kermi Kleb- und Dichtstoff.

Bei Verwendung von Fliesenkleber erhöht sich die Einbauhöhe um die Schichtstärke des Fliesenklebers.

Alternativ: Systemsicherheit bei bestimmungsgemäßer Verklebung mit bauseits vorhandenem handelsüblichem flexiblem Fliesenkleber
Fliesenkleberkennzeichnung gem. DIN EN 12004: Normal abbindend C2TE / Schnell abbindend C2FT



- X < 10 mm = handelsübliche Bodenspachtelmasse muss ausgehärtet sein
- X > 18 mm = Ausgleichselement (BZ A . E)
- X > 30 mm = Unterbauelement (BZ UZE) oder Ausgleichselement (BZ A . E)
- X > 50 mm = Unterbauelement (BZ UZE), Ausgleichselement (BZ A . E) oder Fertigestrich



Aushärtzeiten ! Verklebung mit

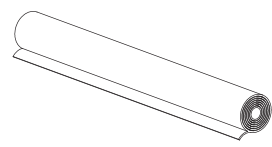
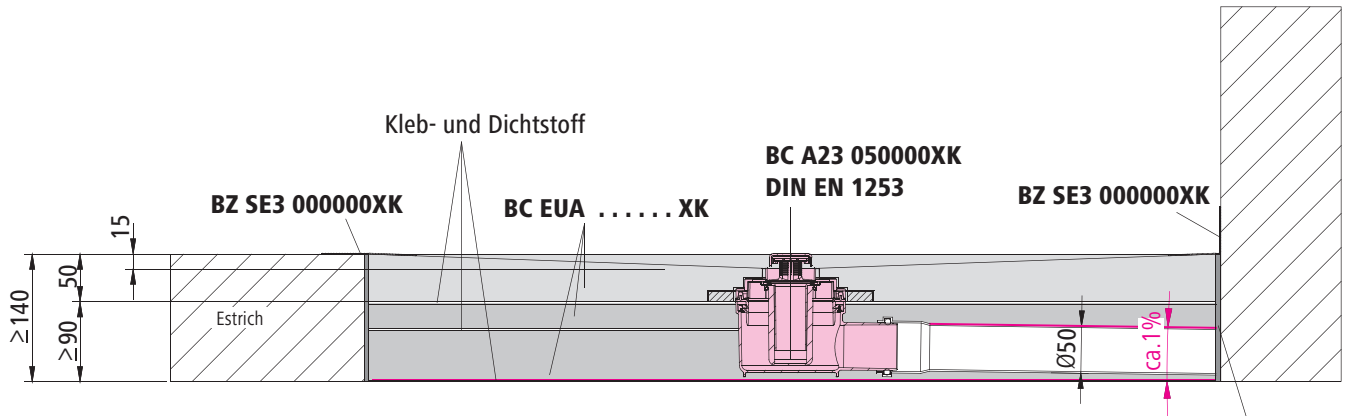
- Kermi Kleb- und Dichtstoff auf Kermi Ausgleichsmasse oder handelsüblichem Fertigestrich nach ca. 24 h.
- Handelsüblichem Fliesenkleber C2TE / C2FT sofort.



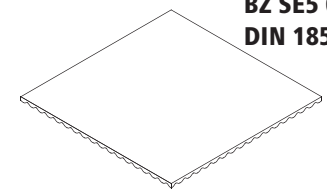
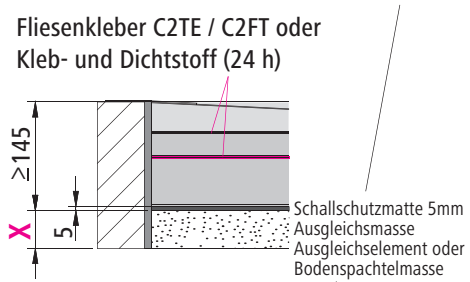
Achtung: Angegebene Einbauhöhe bei Verwendung von Kermi Kleb- und Dichtstoff.

Bei Verwendung von Fliesenkleber erhöht sich die Einbauhöhe um die Schichtstärke des Fliesenklebers.

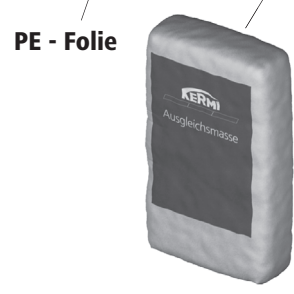
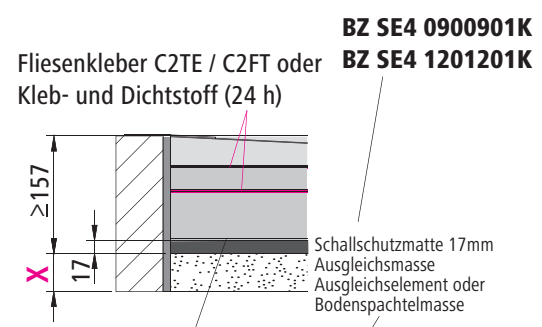
Alternativ: Systemsicherheit bei bestimmungsgemäßer Verklebung mit bauseits vorhandenem handelsüblichem flexiblem Fliesenkleber
Fliesenkleberkennzeichnung gem. DIN EN 12004: Normal abbindend C2TE / Schnell abbindend C2FT



BZ SE4 120120XK
BZ SE4 150150XK



BZ SE5 016008XK
DIN 18560-2



- X < 10 mm** = handelsübliche Bodenspachtelmasse muss ausgehärtet sein
- X > 18 mm** = Ausgleichselement (BZ A . E)
- X > 30 mm** = Unterbauelement (BZ UZE) oder Ausgleichselement (BZ A . E)
- X > 50 mm** = Unterbauelement (BZ UZE), Ausgleichselement (BZ A . E) oder Fertigestrich

Aushärtzeiten ! Verklebung mit

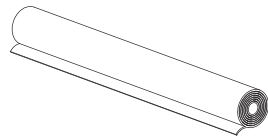
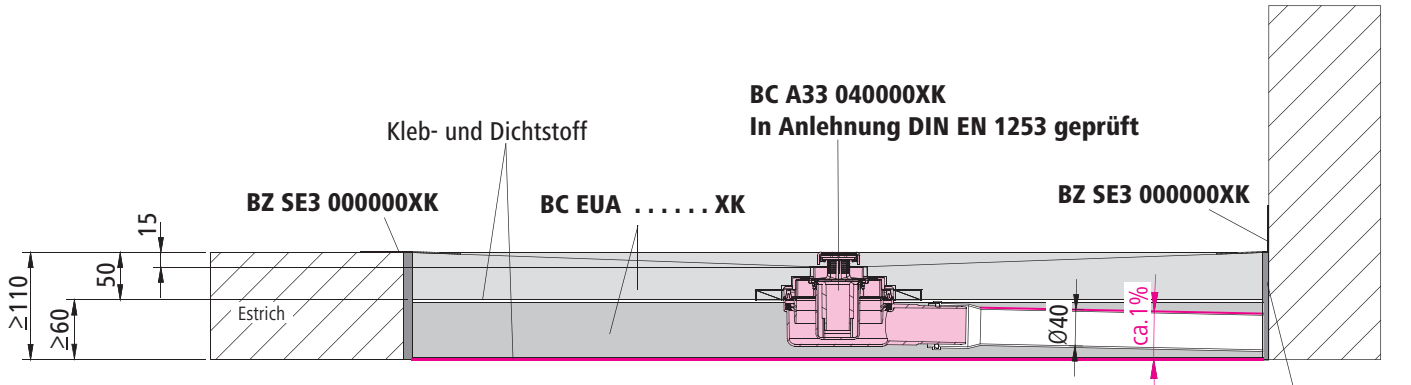
- Kermi Kleb- und Dichtstoff auf Kermi Ausgleichsmasse oder handelsüblichem Fertigestrich nach ca. 24 h.
- Handelsüblichem Fliesenkleber C2TE / C2FT sofort.



Achtung: Angegebene Einbauhöhe bei Verwendung von Kermi Kleb- und Dichtstoff.

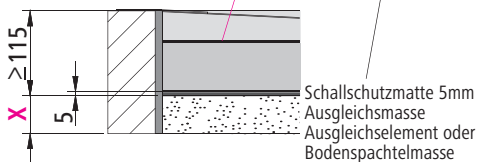
Bei Verwendung von Fliesenkleber erhöht sich die Einbauhöhe um die Schichtstärke des Fliesenklebers.

Alternativ: Systemsicherheit bei bestimmungsgemäßer Verklebung mit bauseits vorhandenem handelsüblichem flexiblem Fliesenkleber
Fliesenkleberkennzeichnung gem. DIN EN 12004: Normal abbindend C2TE / Schnell abbindend C2FT



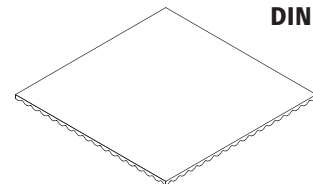
BZ SE4 120120XK
BZ SE4 150150XK

Fliesenkleber C2TE / C2FT oder
Kleb- und Dichtstoff (24 h)



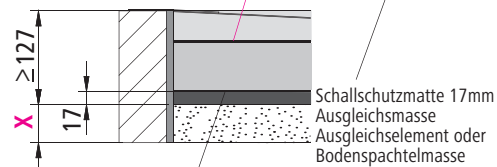
BZ SE1 025000XK

X > 10 mm
X ≤ 50 mm



BZ SE5 016008XK
DIN 18560-2

Fliesenkleber C2TE / C2FT oder
Kleb- und Dichtstoff (24 h)



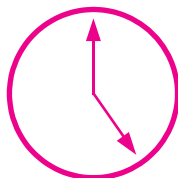
PE - Folie



BZ SE1 025000XK

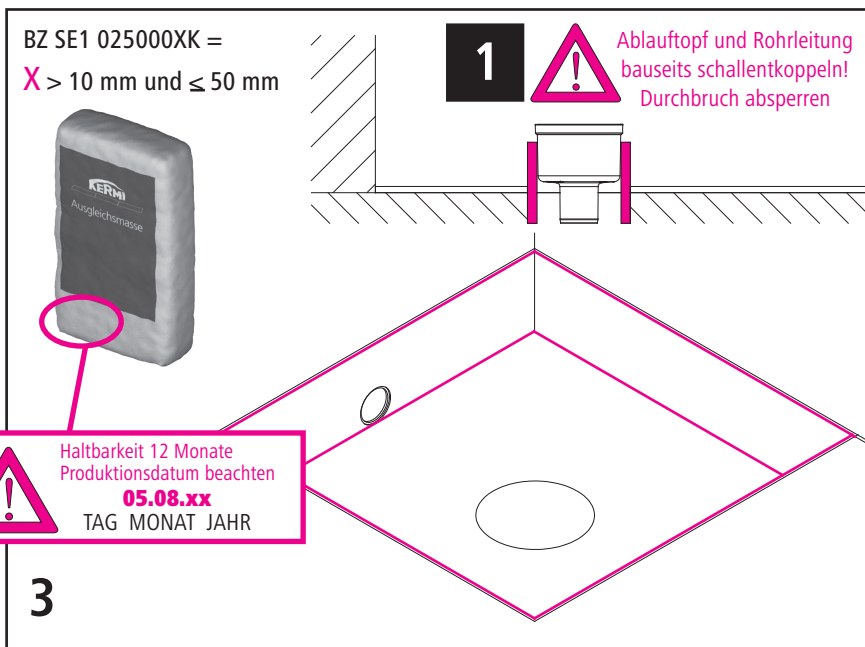
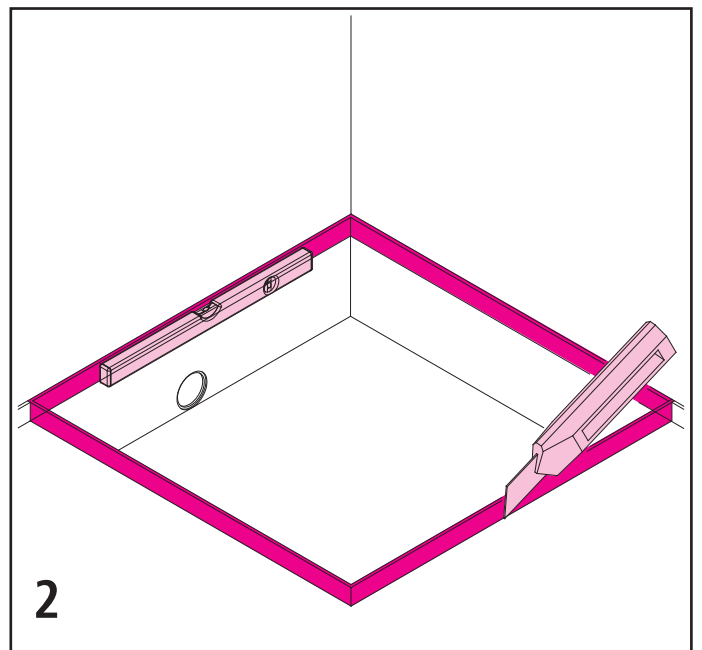
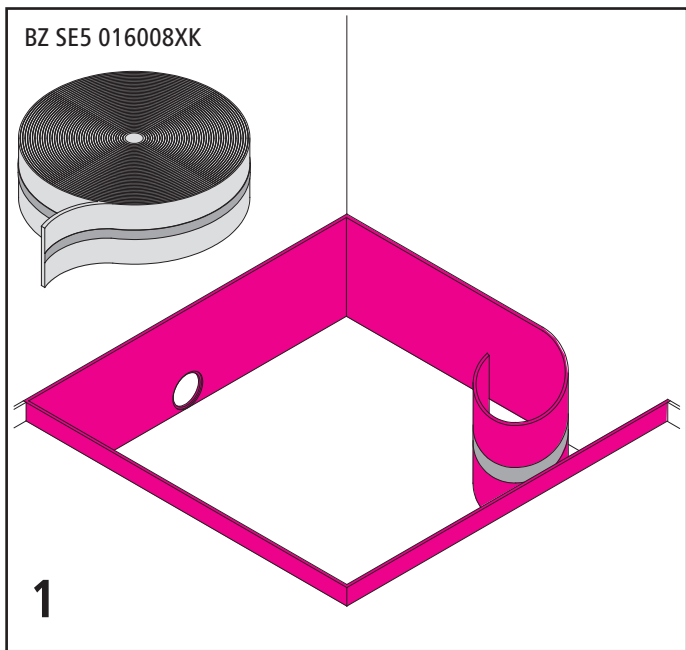
X > 10 mm
X ≤ 50 mm

- X < 10 mm** = handelsübliche Bodenspachtelmasse muss ausgehärtet sein
- X > 18 mm** = Ausgleichselement (BZ A . E)
- X > 30 mm** = Unterbauelement (BZ UZE) oder Ausgleichselement (BZ A . E)
- X > 50 mm** = Unterbauelement (BZ UZE), Ausgleichselement (BZ A . E)
oder Fertigestrich



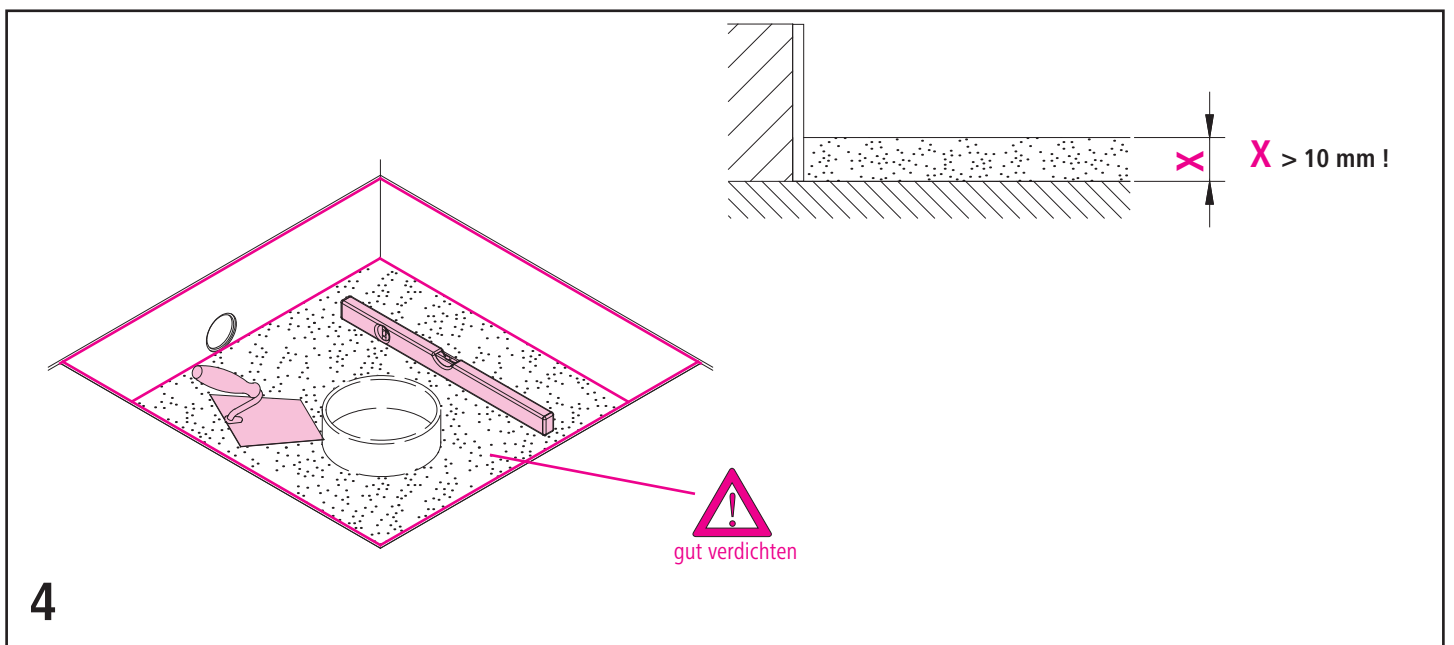
Aushärtzeiten ! Verklebung mit

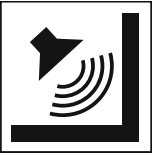
- Kermi Kleb- und Dichtstoff auf Kermi Ausgleichsmasse oder handelsüblichem Fertigestrich nach ca. 24 h.
- Handelsüblichem Fliesenkleber C2TE / C2FT sofort.



Format	Bedarf in kg Anzahl der 25kg-Säcke				
	10 mm	20 mm	30 mm	40 mm	50 mm
$X =$					
800 x 800	12 kg 1	24 kg 1	36 kg 2	48 kg 2	60 kg 3
900 x 900	15 kg 1	30 kg 2	45 kg 2	60 kg 3	75 kg 3
1000 x 1000	19 kg 1	38 kg 2	57 kg 3	76 kg 4	95 kg 4
1200 x 1200	27 kg 2	54 kg 3	81 kg 4	108 kg 5	135 kg 6
1500 x 1500	43 kg 2	86 kg 4	129 kg 6	172 kg 7	215 kg 9
1800 x 1000	34 kg 2	68 kg 3	102 kg 4	136 kg 6	170 kg 7

$X < 10 \text{ mm}$ = handelsübliche Bodenspachtelmasse



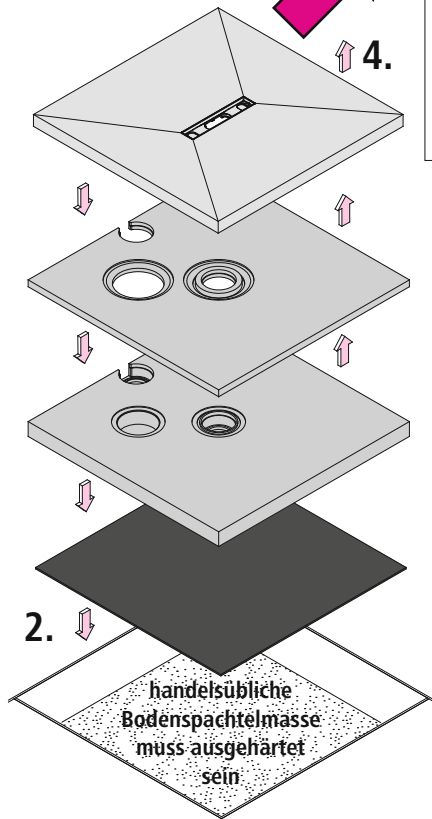


1.

DE	Deutschland	CZ	Česká republika
FR	France	SK	Slovensko
GB	Great Britain	HU	Magyarország
NL	Nederland	CN	China
IT	Italia	SE	Sverige
ES	España	DK	Danmark
PL	Polska	HR	Hrvatska

SCHALLSCHUTZMATTE
B2 SE4 ...NK / B2 SE4 ...TK
1000 1000

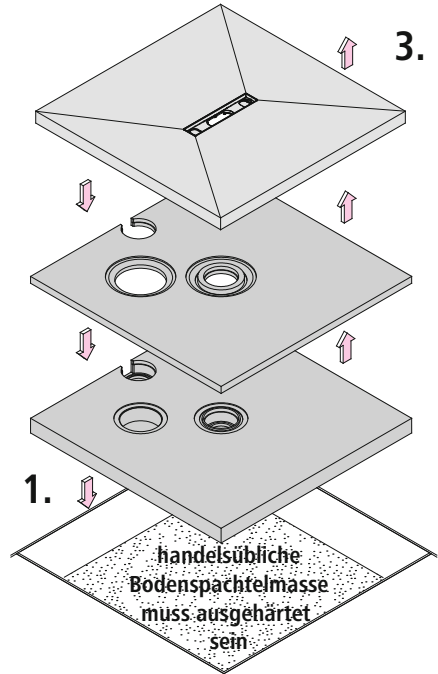
4.



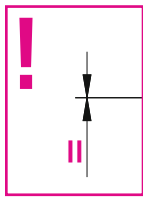
2.



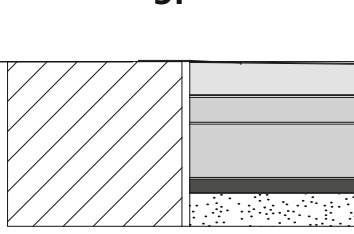
3.



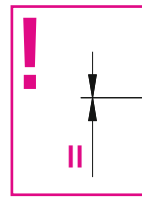
1.



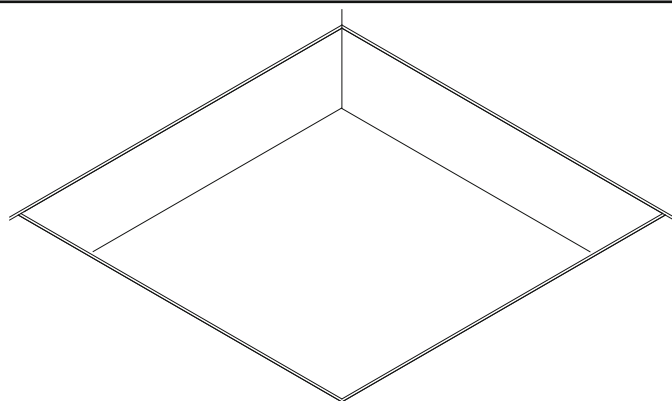
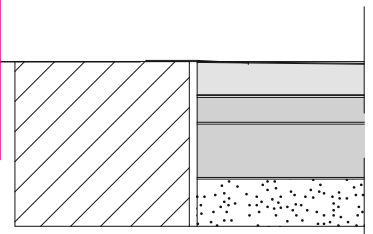
3.



5

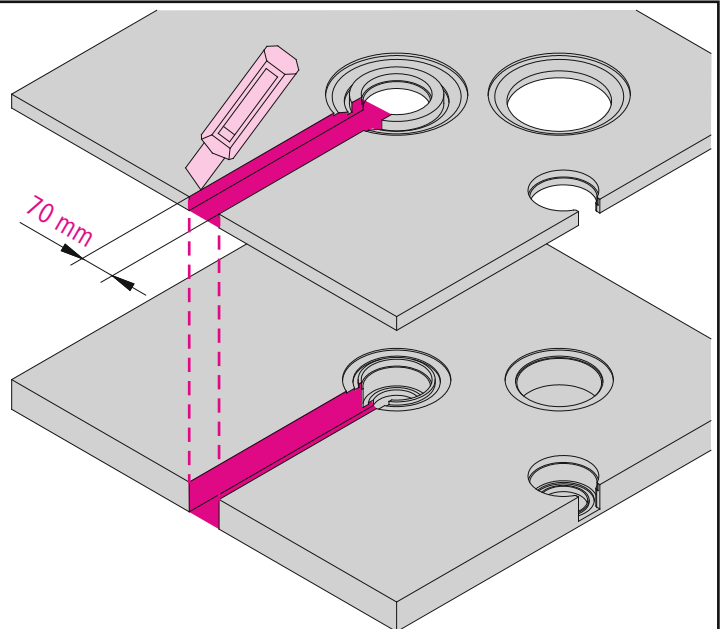


2.



2

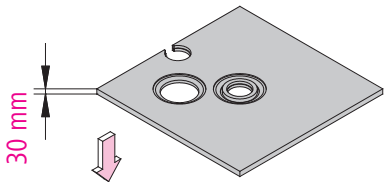
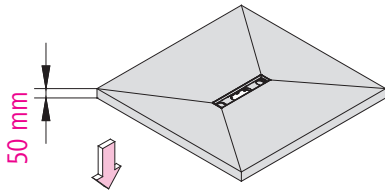
3



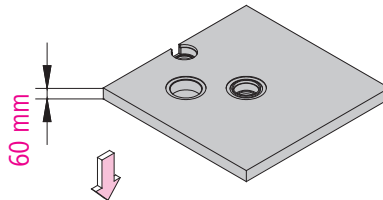
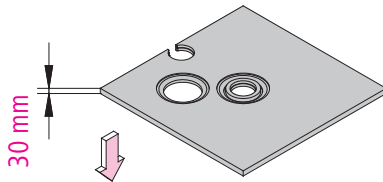
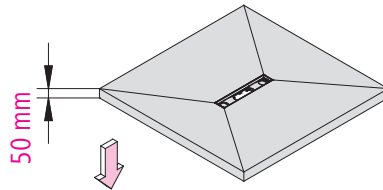
6

EINBAUVARIANTEN UND MINDESTEINBAUHÖHEN

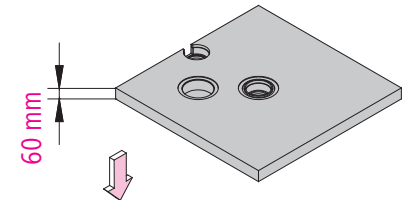
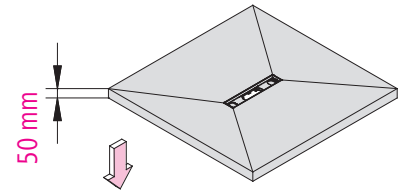
1



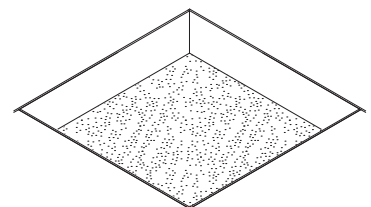
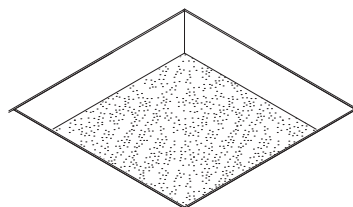
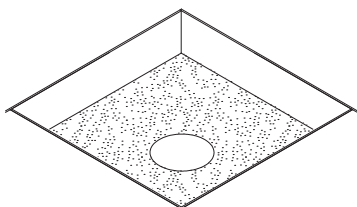
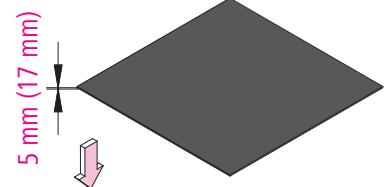
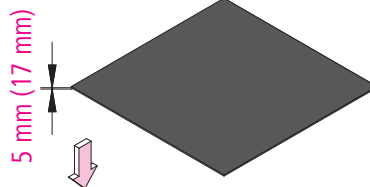
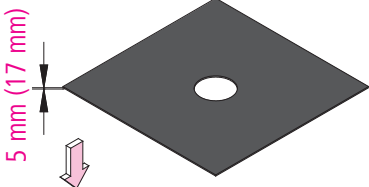
2



3

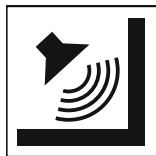


Ablauftopf und Rohrleitung
bauseits schallentkoppeln!
Durchbruch absperren



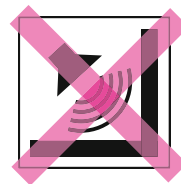
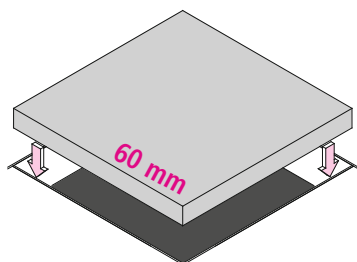
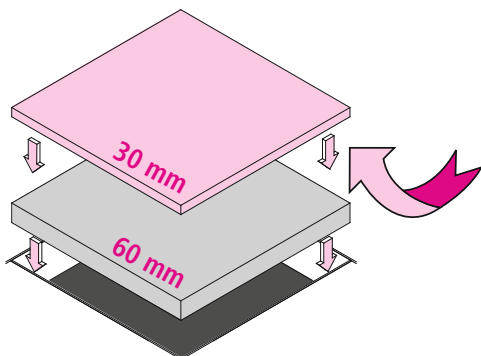
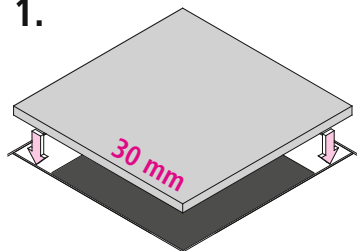
7

UNTERBAU Bearbeitung



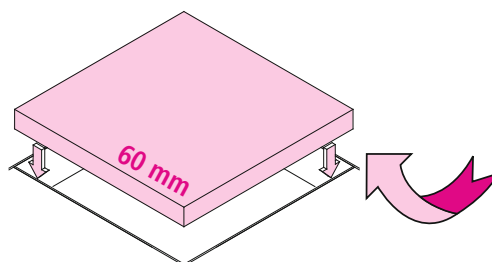
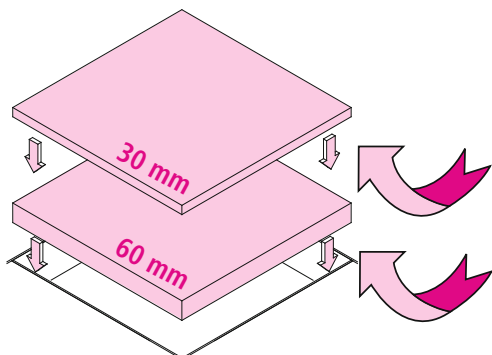
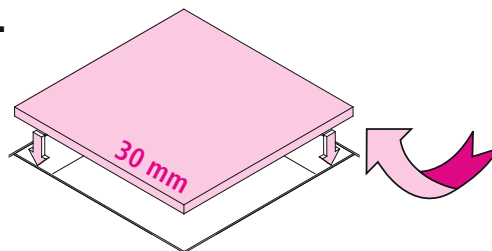
Unterseite bearbeitet mit
Kermi Kleb- und Dichstoff
oder
Fliesenkleber C2TE / C2FT

1.

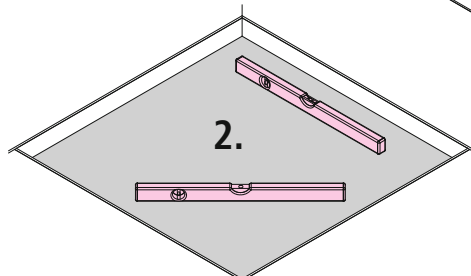


Unterseite bearbeitet mit
Kermi Kleb- und Dichstoff
oder
Fliesenkleber C2TE / C2FT

1.



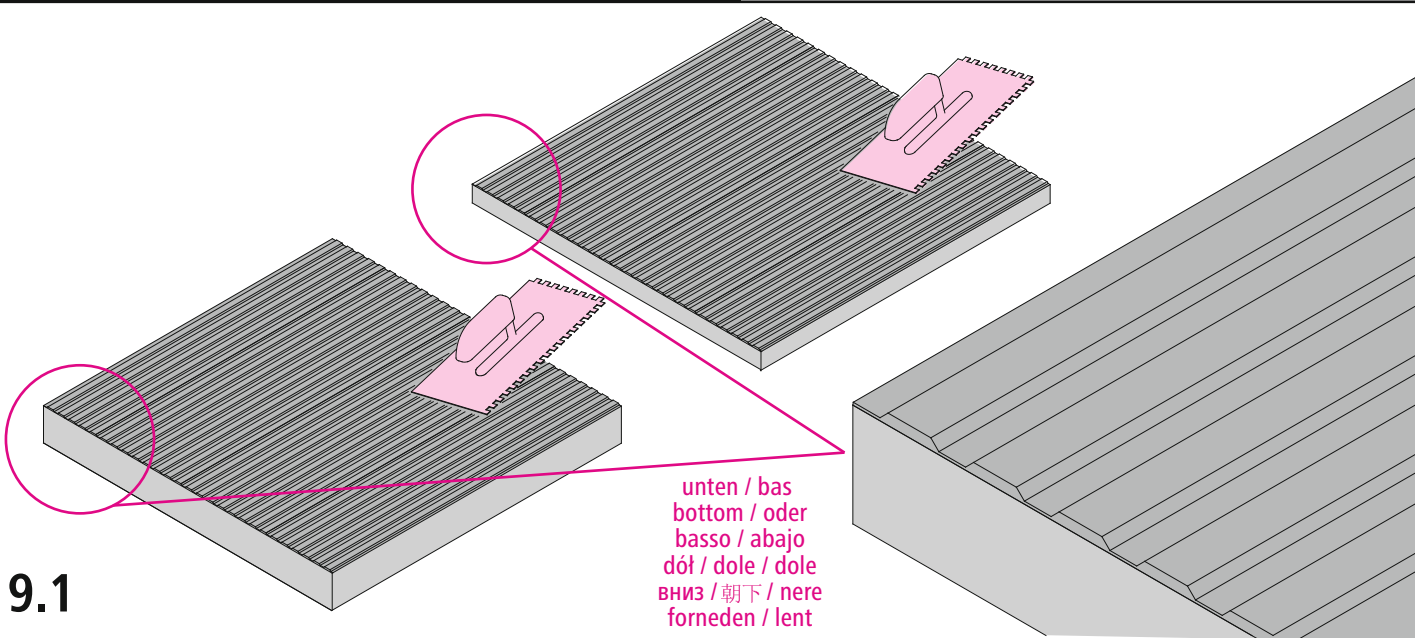
2.



8

UNTERBAU Fliesenkleber C2TE / C2FT

9.1



UNTERBAU Kleb- und Dichtstoff

BZ SE2 00000XK

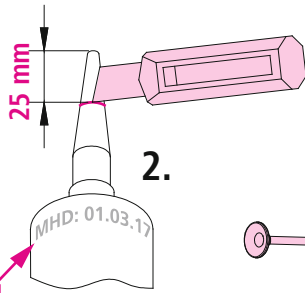


1.

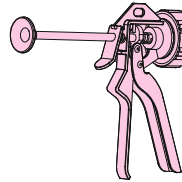


Aushärtzeiten !

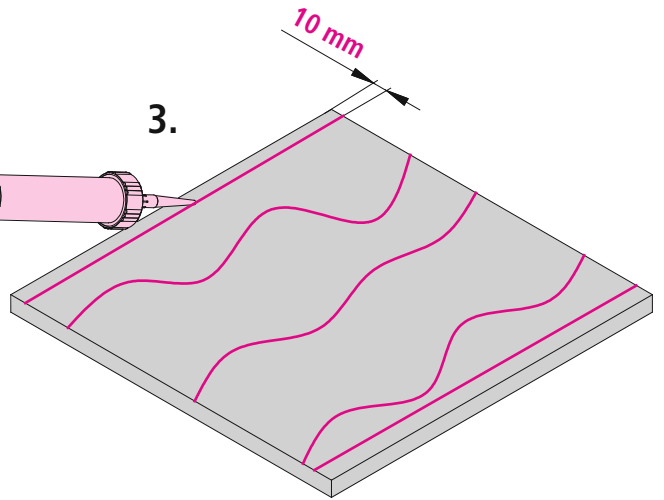
Mit Kermi Kleb- und Dichtstoff auf Kermi Ausgleichsmasse oder handelsüblichem Fertigestrich nach ca. 24 h.



2.



3.



Haltbarkeit 12 Monate
Haltbarkeitsdatum beachten
z.B. **MHD: 01.03.xx**

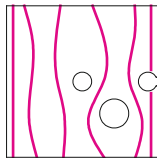
Mindesthaltbarkeitsdatum

unten / bas
bottom / oder
basso / abajo
dół / dole / dole
вниз / 朝下 / nere
forneden / lent

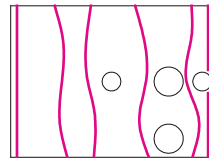
1



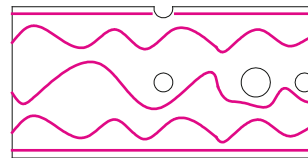
30 mm



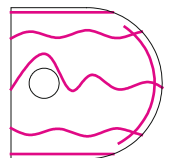
BC EUAXK
BZ UZEXK



BC EUA 120...XK
BZ UZEXK



BC EUA 180...XK

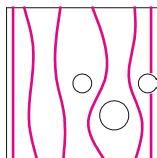


BC HUBXK

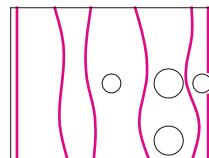
2



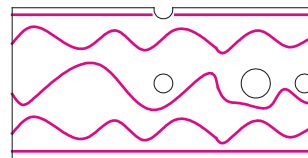
30 mm



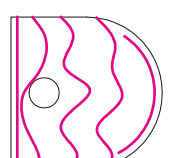
BC EUAXK
BZ UZEXK



BC EUA 120...XK
BZ UZEXK

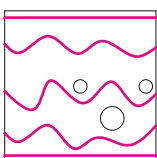


BC EUA 180...XK

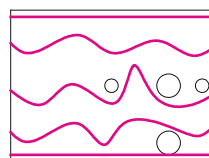


BC HUBXK

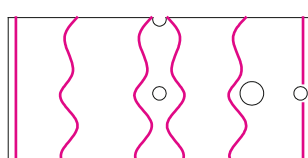
60 mm



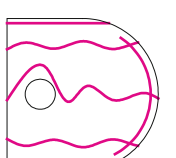
BC EUAXK
BZ UZEXK



BA EUA 120...XK
BZ UZEXK



BC EUA 180...XK

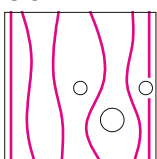


BC HUBXK

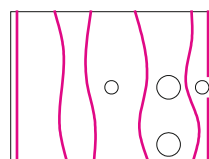
3



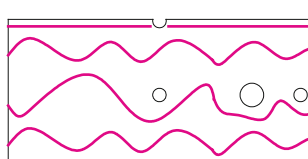
60 mm



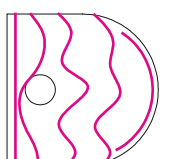
BC EUAXK
BZ UZEXK



BA EUA 120...XK
BZ UZEXK



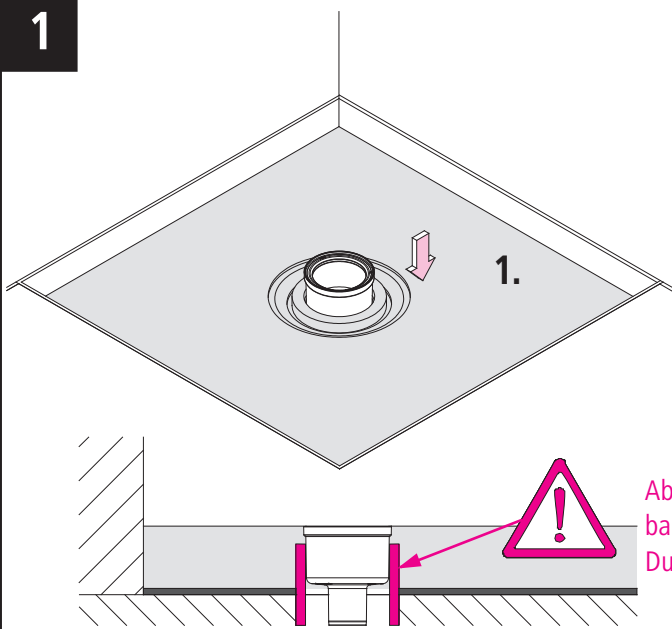
BC EUA 180...XK



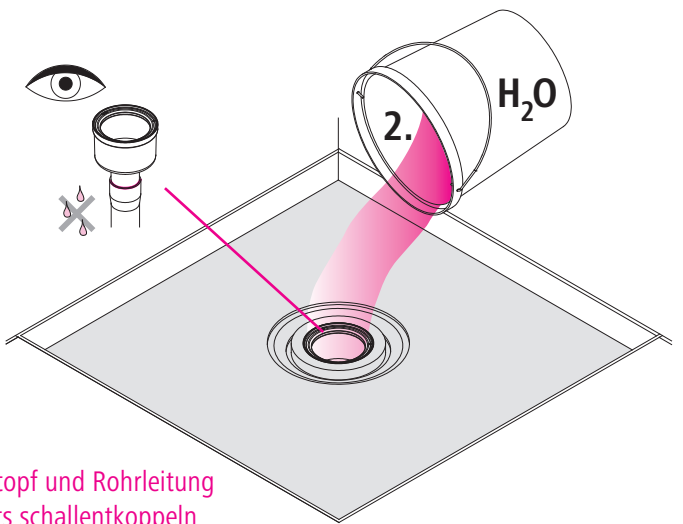
BC HUBXK

9.2

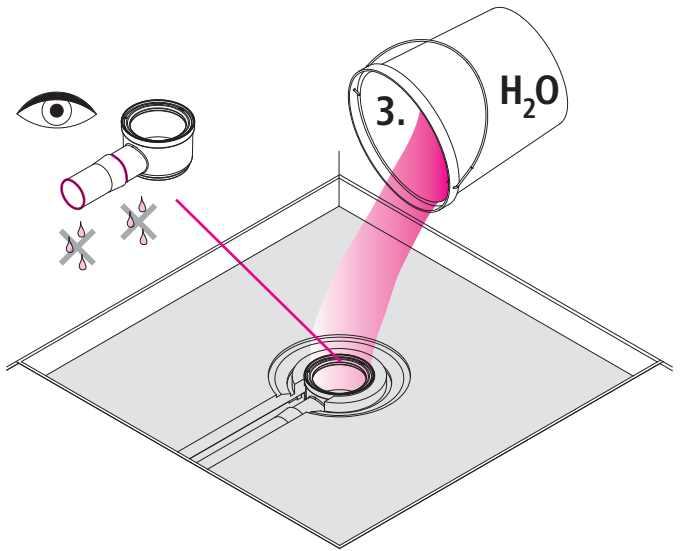
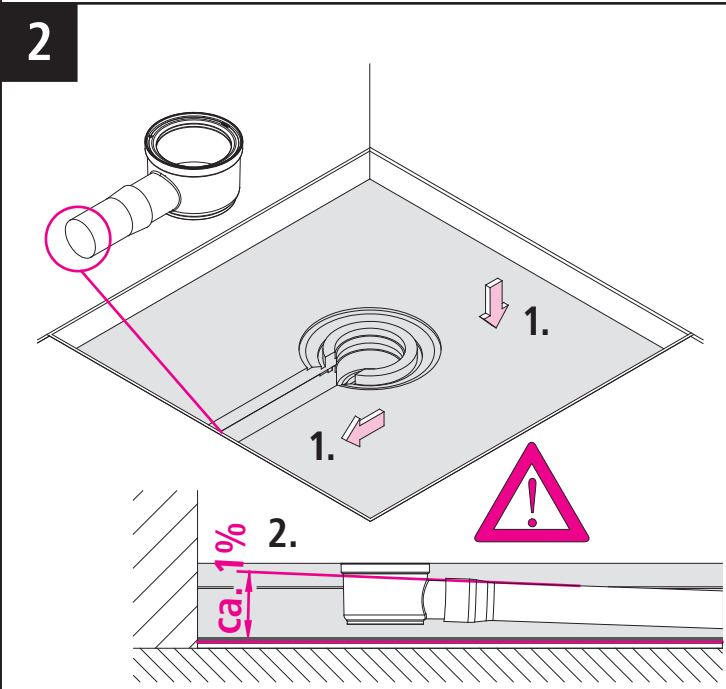
1



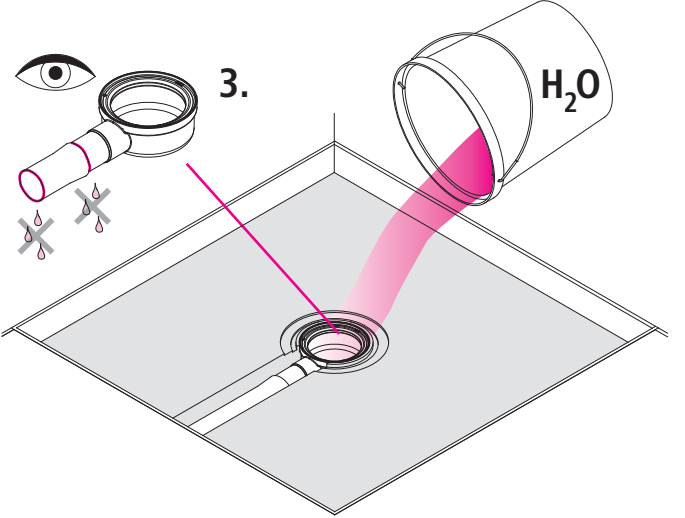
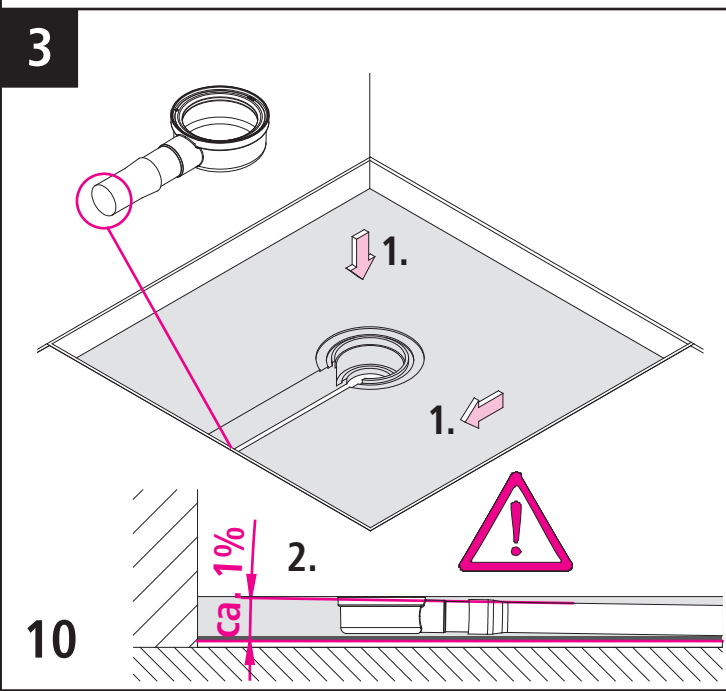
Ablauftopf und Rohrleitung
bauseits schallentkoppeln
Durchbruch absperrn



2



3

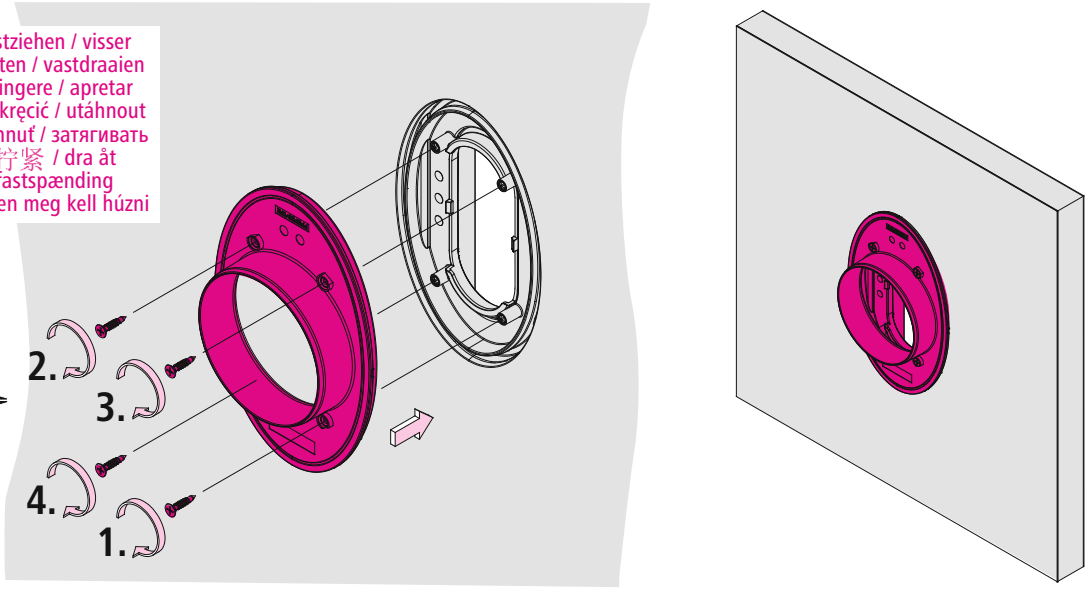


10

festziehen / visser
tighten / vastdraaien
stringere / apretar
przykręcić / utáhnout
utiahnuť / затягивать
拧紧 / dra át
fastspænding
Erösen meg kell húzni

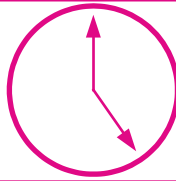


11



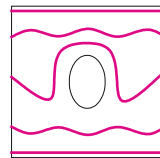
BOARD

BZ SE2 000000XK

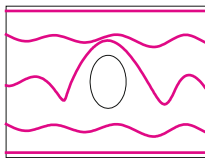


Aushärtzeiten ! Verklebung mit

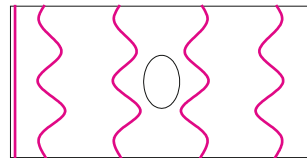
• Kermi Kleb- und Dichtstoff auf Kermi Ausgleichsmasse oder handelsüblichem Fertiggestrich nach ca. 24 h.



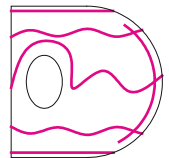
BC EUAXK



BC EUAXK



BC EUA 180...XK

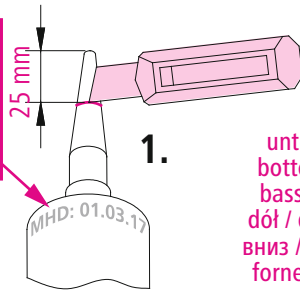


BC HUBXK



Haltbarkeit 12 Monate
Haltbarkeitsdatum beachten
z.B. **MHD: 01.03.xx**

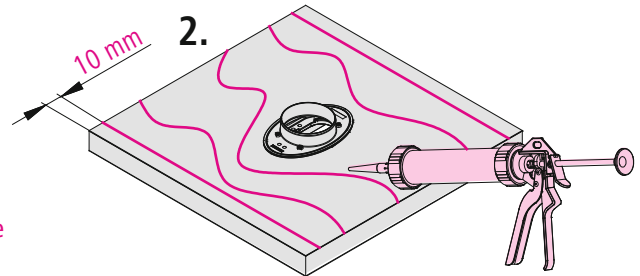
↑
Mindesthaltbarkeitsdatum



1.

unten / bas
bottom / oder
basso / abajo
dół / dole / dole
вниз / 朝下 / nere
forneden / lent

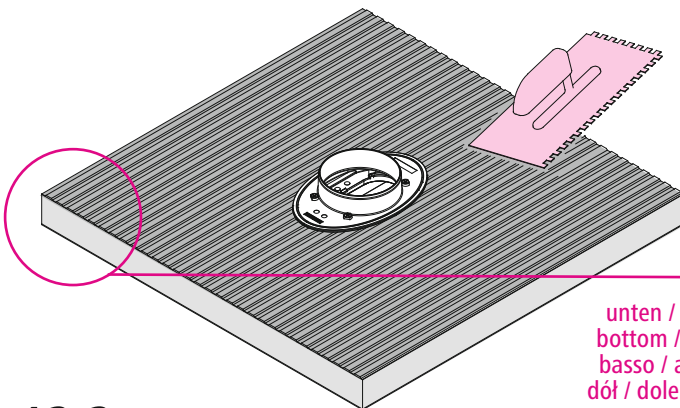
12.1



2.

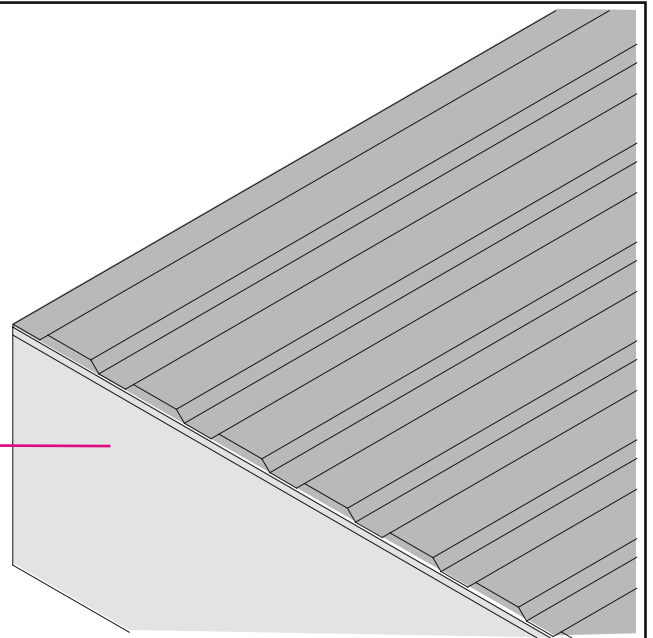
BOARD

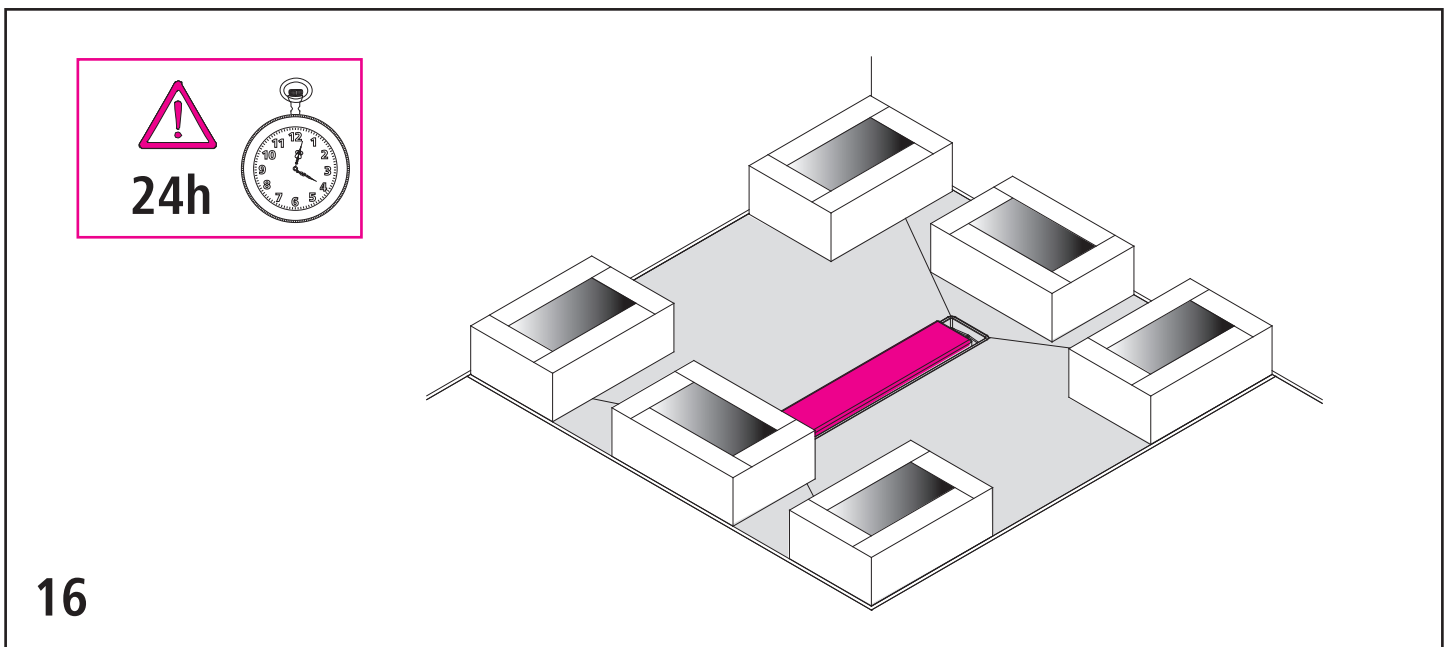
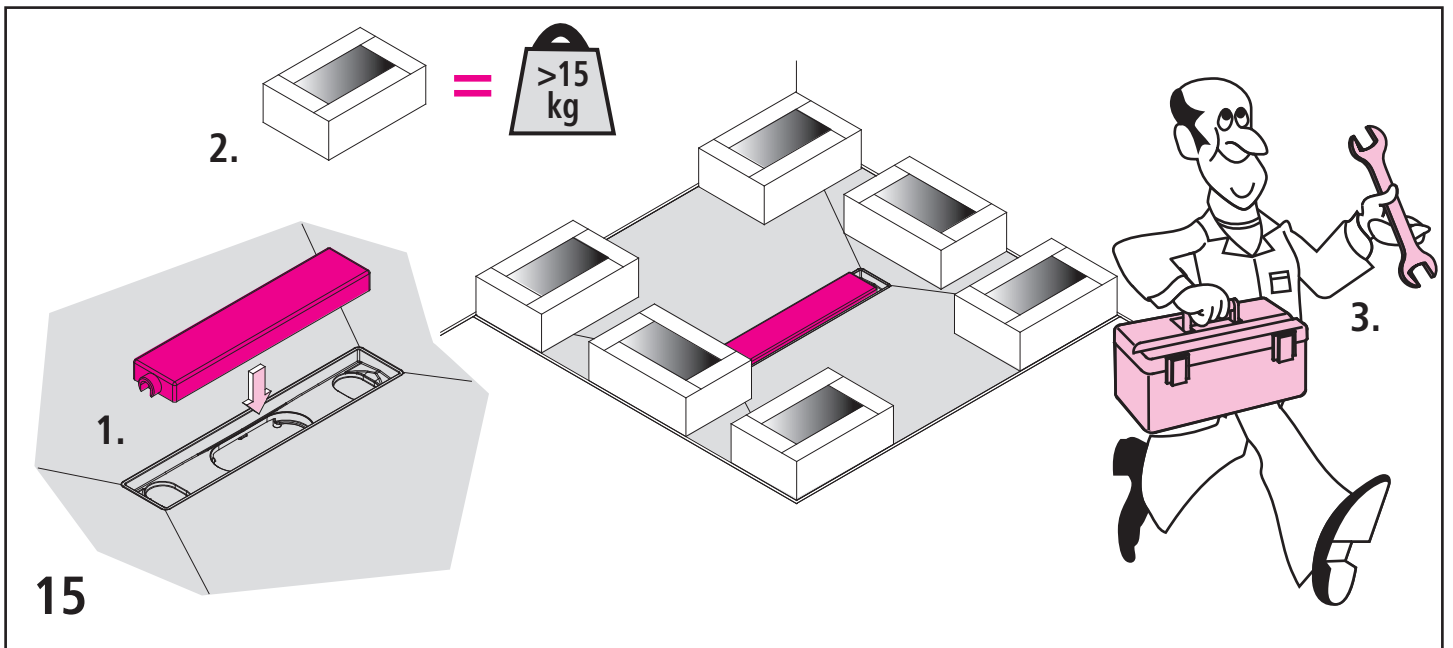
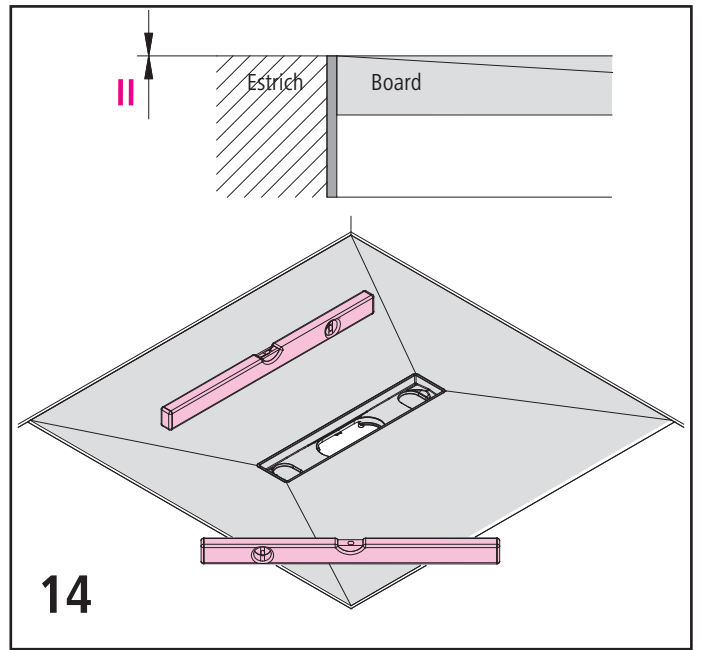
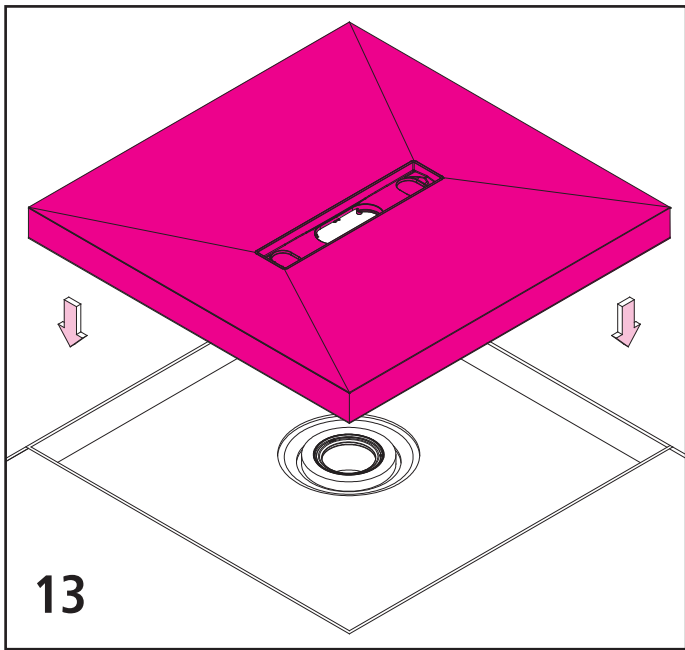
Fliesenkleber C2TE / C2FT

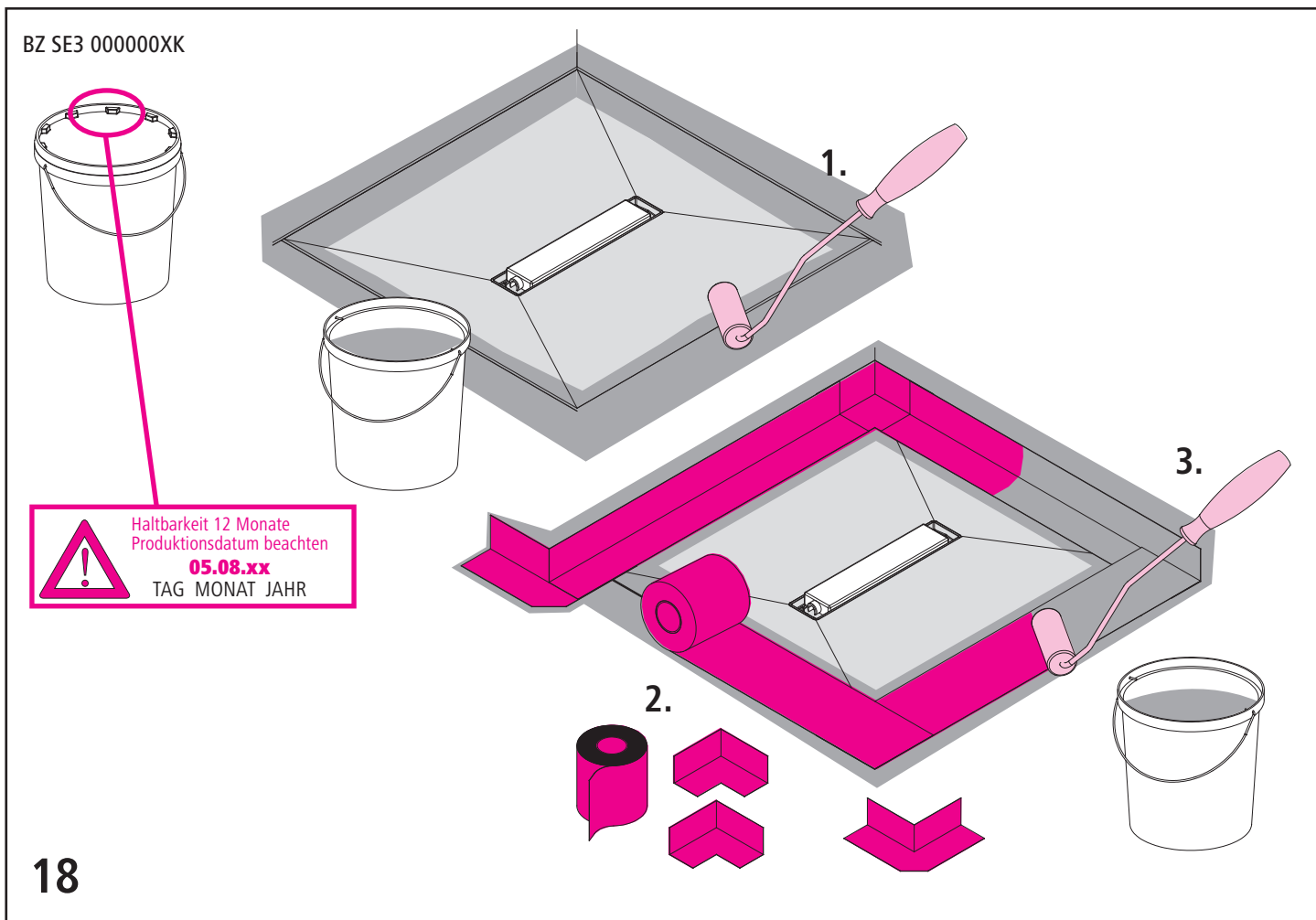
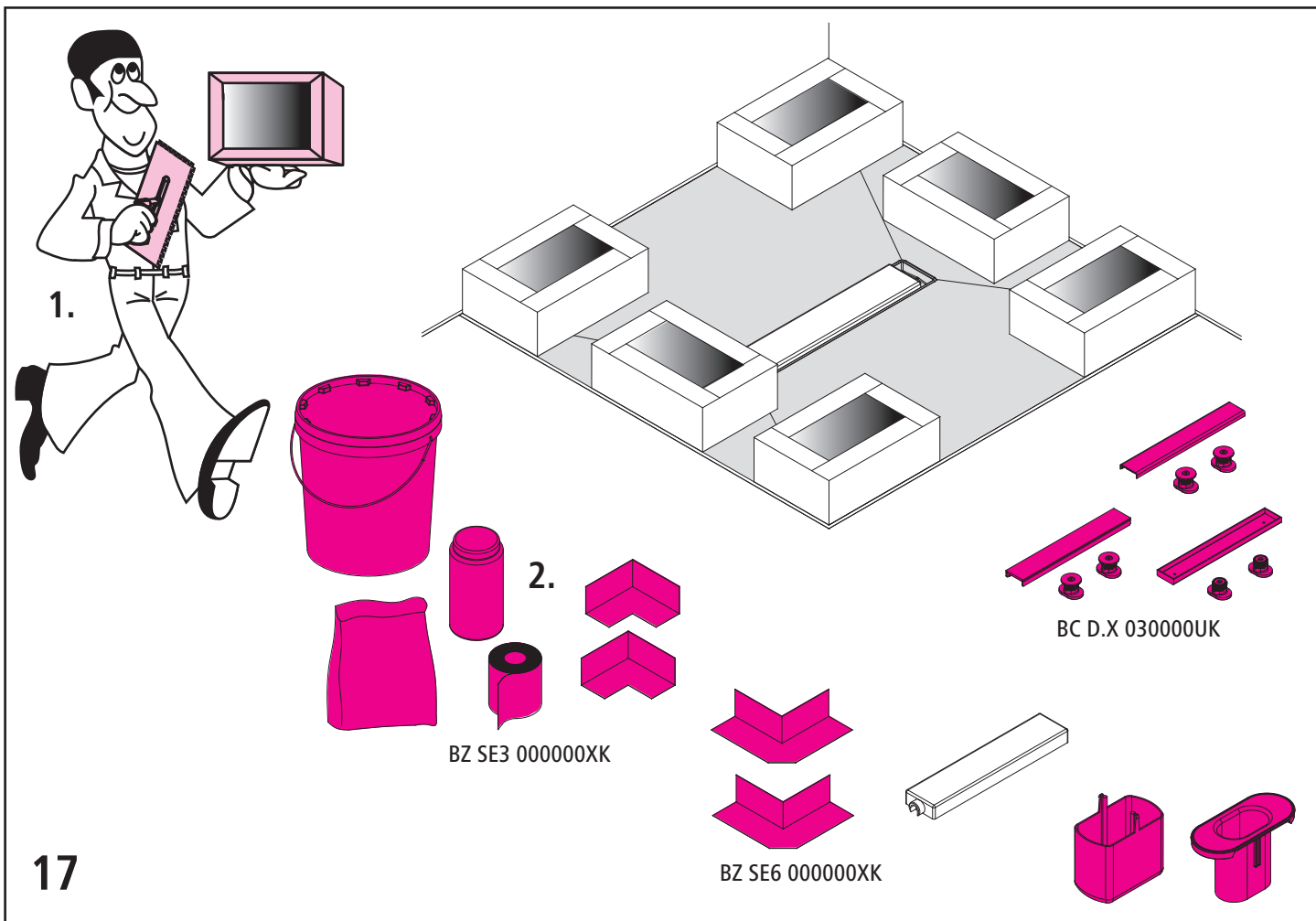


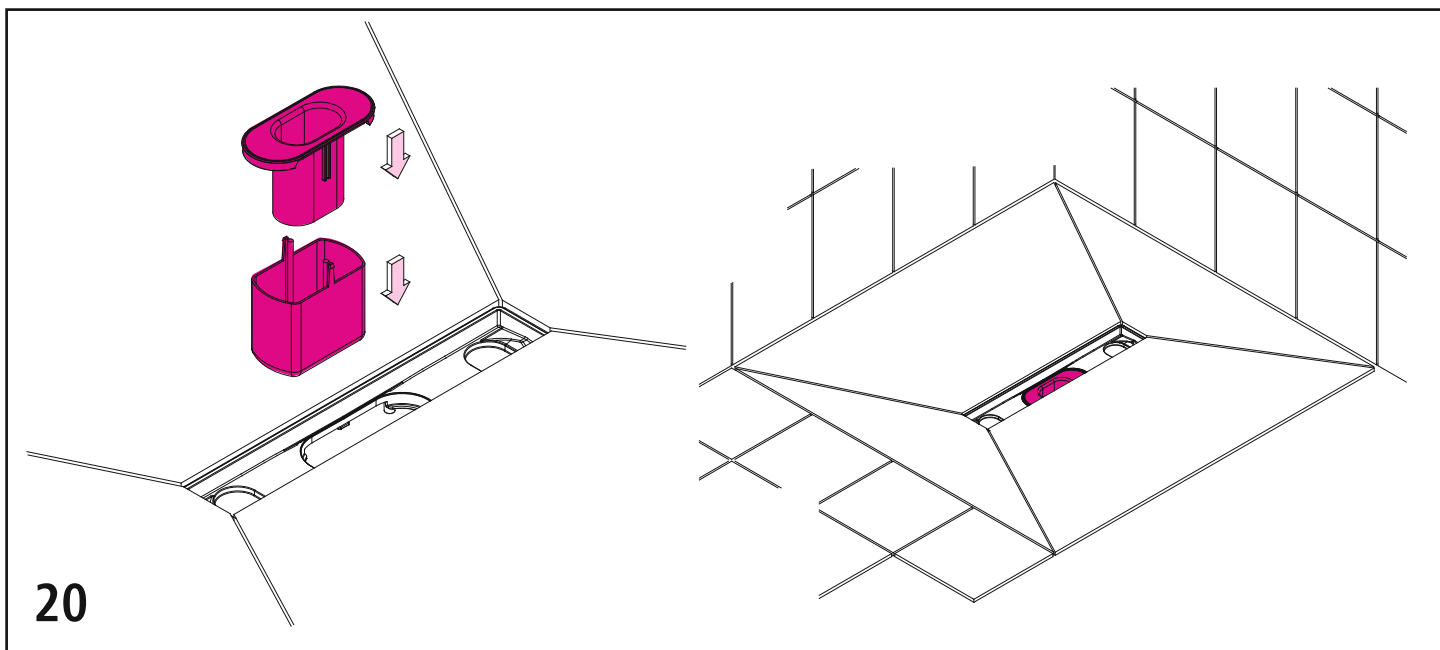
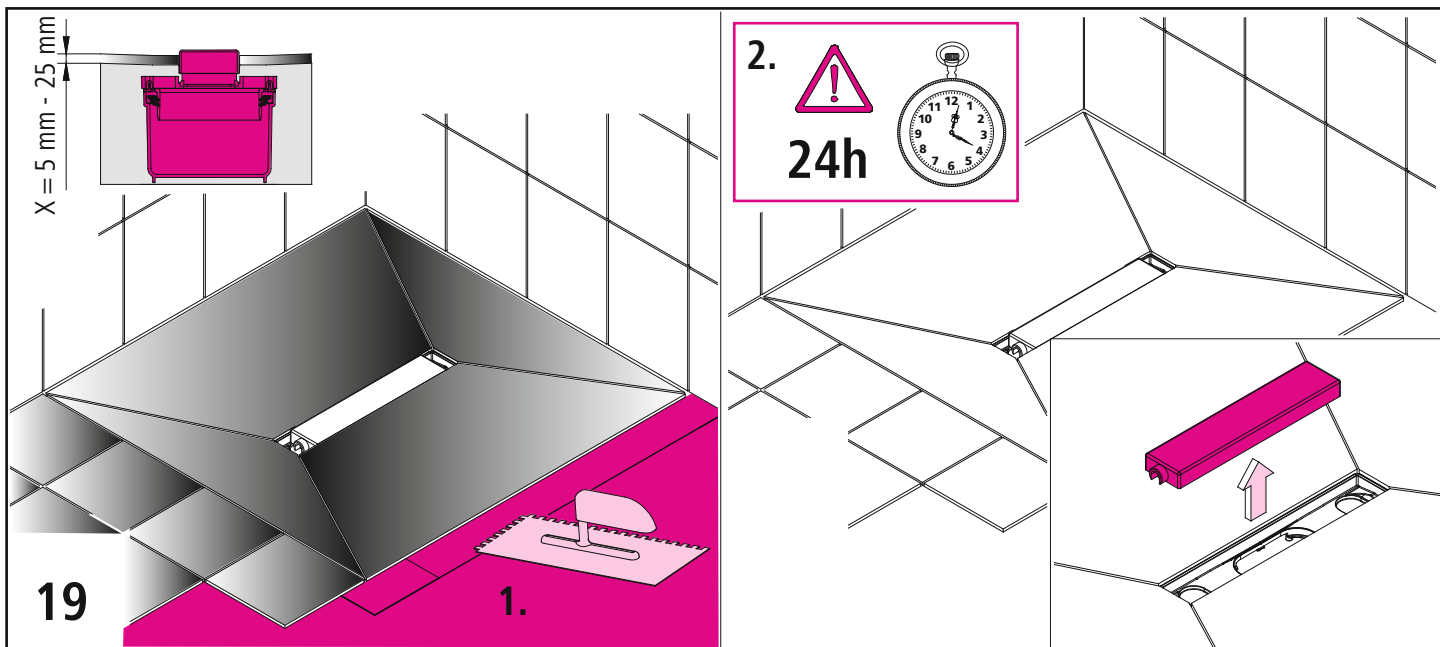
12.2

unten / bas
bottom / oder
basso / abajo
dół / dole / dole
вниз / 朝下 / nere
forneden / lent









BC D4X 030000UK

BC D5X 030000UK

BC D6X 030000UK

DE Montageanleitung Anleitung zur Installation	CZ Montážní návod Návod k instalaci
FR Notice de montage Notice de montage	SK Návod na montáž Návod na montáž
GB Installation Instructions Installation Instructions	RU Инструкция по монтажу Инструкция по монтажу
NL Montagehandleiding Handleiding voor de installatie	CN 安装说明 安装说明
IT Istruzioni per il montaggio Istruzioni per il montaggio	SE Monteringsanvisning Anvisning för installation
ES Instrucciones para el montaje Instrucciones para el montaje	DK Monteringsvejledning Vejledning til installation
PL Instrukcja montażu Instrukcja montażu	HU Szerelési útmutató Szerelési útmutató

**DUSCHPLATZ
LINE RINNENABDECKUNG**
Basic Exclusive

BC D4X 030000UK 4811002 - 1

DE Montageanleitung Anleitung zur Installation	CZ Montážní návod Návod k instalaci
FR Notice de montage Notice de montage	SK Návod na montáž Návod na montáž
GB Installation Instructions Installation Instructions	RU Инструкция по монтажу Инструкция по монтажу
NL Montagehandleiding Handleiding voor de installatie	CN 安装说明 安装说明
IT Istruzioni per il montaggio Istruzioni per il montaggio	SE Monteringsanvisning Anvisning för installation
ES Instrucciones para el montaje Instrucciones para el montaje	DK Monteringsvejledning Vejledning til installation
PL Instrukcja montażu Instrukcja montażu	HU Szerelési útmutató Szerelési útmutató

**DUSCHPLATZ
LINE RINNENABDECKUNG**
Verfuchs

BC D6X 030000UK 4811005 - 1