

Svenska - Monteringsvägledning för handdukstork - 1400 x 265 mm

Läs noga igenom bruksanvisningen innan produkten används!

- Kontrollera att du har alla delar enligt packlistan nedan. Kontakta din återförsäljare om någon del är skadad eller saknas.

Förpackningens innehåll:

- 1 st. Handdukstork
- 2 st. Blindplugg
- 1 st. Avluftningsplugg
- 4 st. Lång skruv
- 4 st. Plugg för borrhål
- 1 st. 10 mm nyckel



Montering:

Steg A:

Bestäm platsen där handdukstorken skall monteras och säkerställ att väggen håller för ställningen med våta handdukar hängande. Tegel eller betong är idealiska väggmaterial. Om torkställningen skall monteras på en gipsplatta måste ställningen säkras med träreglar.

Steg B:

Följ instruktionerna på sista sida.

OBS - Borra aldrig hål i väggen utan att först ha kontrollerat måtten på det aktuella exemplaret.

Installation:

- I dom fall Ni kommer att använda elpatron, ber vi er vänligen titta på elpatronens monteringsanvisning, innan montage av handdukstorken påbörjas!
- Handdukelementet är avsett att kopplas till ett slutet värmesystem, ej VVC-system (färskvattensystem) !
- Vid inkoppling på befintligt värmesystem får det primära, eller sekundära, vattentrycket ej överstiga 12 bar !
- Klättra ej på handdukelementet.

Skötsel:

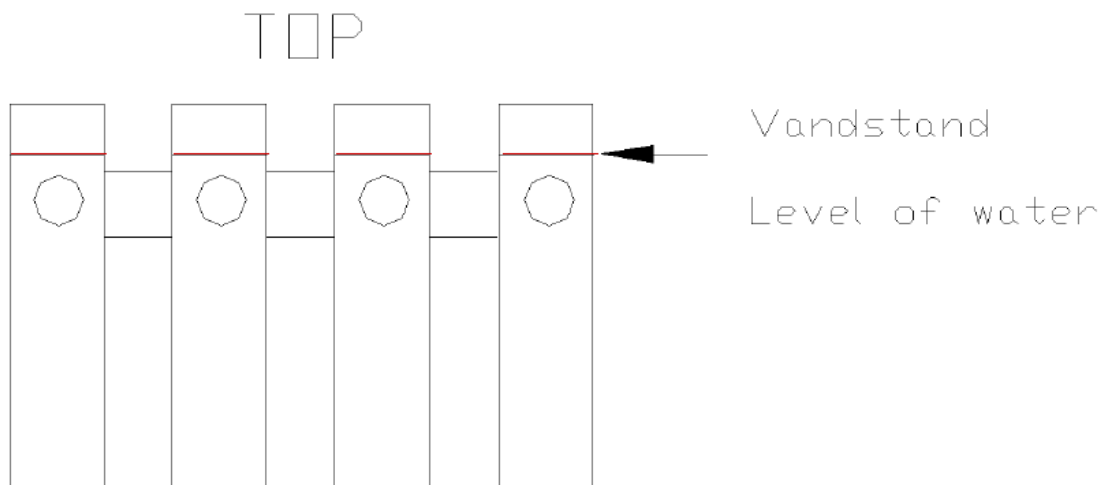
- Vid rengöring, stäng av handdukelementet.
- För att ta bort smuts, kalkfläckar och avlagringar, räcker det för det mesta med en blandning av ett tvälliknande medel och vatten, som du sedan sköljer bort med rent vatten. Torrtorka med trasa eller frottéhandduk. Kromade, färgade, eller metallytor skadas lätt av syra, stålull och rengöringsmedel med ammoniak eller slipmedel.

VIKTIGT – Påfyllning av vatten vid användande av elpatron !

Vid användning av denna typ av radiator och en elpatron är det MYCKET viktigt att man fyller på vatten så att värmen kommer rund i alla rör, se bild nedan (Lägg in bilden här) Vandstand = Vattennivå.

Montera först elpatronen i valfri anslutning i botten, i den andra anslutningen monteras en ½" propp.

Modellen ska fyllas med ca 6,3 liter och det är viktigt att den fylls enligt nedan bild. Använd gärna varmt vatten så man kan känna att alla rör blir varma.



Kontrollera att vattennivån är enligt bilden ovan.

Följ sedan vidare instruktion enligt första sidan.

Det är ingen reklamation om inte tillräckligt med vatten har fyllts på.

Dansk - Monteringsvejledning for håndklæderadiator - 1400 x 265 mm

Læs monteringsanvisningen nøje igennem før montage/anvendelse.

- Kontroller at alle dele er i pakken før montering. Kontakt forhandler i tilfælde af manglende / defekte dele.

Pakkens indhold:

- 1 stk. Håndklæderadiator
- 2 stk. Blindprop
- 1 stk. Udluftningskrue
- 4 stk. Skruer
- 4 stk. Plugs
- 1 stk. 10 mm fastnøgle med skralde



Montering:

Trin A:

Bestem hvor radiatoren skal monteres og vær sikker på, at væggen kan holde. En beton eller murstensvæg er det optimale. Ved montering i gipsvæg anbefales det at anskaffe specielle plugs til brug i gipsplader.

Trin B:

Følg instruktionen på sidste side.

OBS - Begynd aldrig at bore i væggen, før at man har kontrolleret målet på radiatoren.

Installation:

- I tilfælde af montering med brug af el-patron, skal man læse instruktionen til el-patronen, før man begynder at montere radiatoren.

- Håndklæderadiatoren må kun monteres på et lukket system - ikke på forbrugsvandet.

- Ved montering på varmesystemet må trykket ikke overstige 12 bar.

- Man må ikke klatre på radiatoren.

Rengøring:

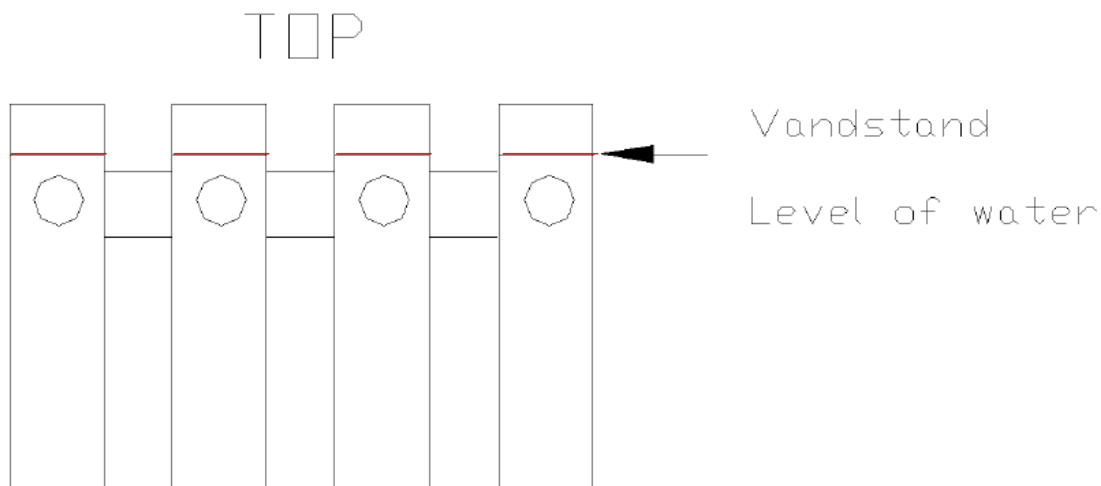
- Ved rengøring skal man lukke for håndklæderadiatoren.

- For at bevare overfladen er der nogle få regler, man bør følge. Snavs og kalkaflejringer kan ofte fjernes med et almindeligt rengøringsmiddel (evt. eddike), rent vand og aftørring med en ren blød klud eller et frottehåndklæde. Krom og farvede metaldele kan let blive skadet af syre, ståluld og rengøringsmidler med ammoniak eller slibemiddel.

VIGTIGT - Påfyldning af vand ved brug af el-patron !

Ved brug af denne type radiator sammen med en el-patron er det MEGET vigtigt, at man får fyldt nok vand på radiatoren, så varmen kommer rundt i alle de lodrette rør.

Modellen indeholder ca. 6,3 liter vand, og dette skal der kunne være i den. Man kan med fordel bruge varmt vand under påfyldningen, da man så kan mærke på rørene, om de bliver varme.



Man monterer først varmelegemet i bunden af radiatoren og sætter en ½" prop i den and side.

Man skal påfylde radiatoren med vand (med et indhold af 10 % Glykol, hvis der er risiko for frost , inden man skruer den rigtigt fast på væggen, da man er nødt til at vende og dreje den lidt for at få vandet rigtig rundt. Vandet "flyttes" gennem nogle huller i de vandrette rør, og det kan desværre ikke løbe helt selv.

Når man har påfyldt radiatoren, kan man lige kontrollere, at vandstande er som vist på tegningen.

Så skulle radiatoren være klar til brug, og der skulle gerne være varme i alle de vandrette rør.

English – Mounting Instruction for towel radiator - 1400 x 265 mm

Read all the instruction before using.

Check that you have all the parts according to the packing list below. Contact your dealer if any part is damaged or missing.

Contain of the box:

- 1 pcs. Towel radiator
- 2 pcs. Blind plug
- 1 pcs. Bleeder plug
- 4 pcs. Screws
- 4 pcs. Plug for drill hole
- 1 pcs. 10 mm spanner



Mounting:

Step A:

Decide where the towel drier is to be installed. Make sure the wall will support the rack and hanging wet towels. Brick or concrete walls are ideal. If the drier is to be mounted on plasterboard, it must be secured with wooden joists.

Step B:

Follow the instructions on the last page.

PLEASE NOTE - The measurements shown are approximate. The fitter must check the final positions of where holes are to be drilled with the product itself and not rely solely on these dimensions.

Installation:

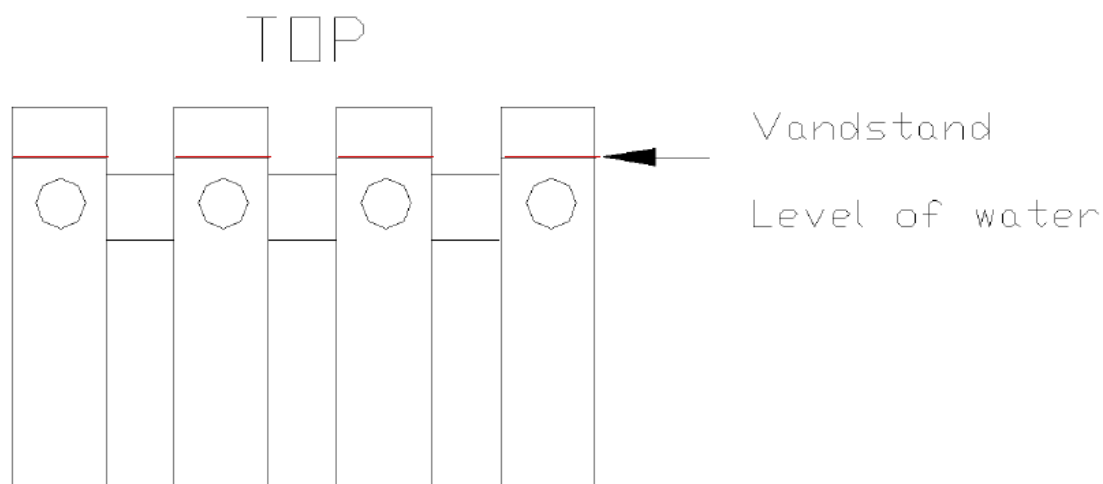
- If you use the towel radiator together with a heating element please read the instruction of the heating element before installing the radiator.
- The towel radiator may only be installed into a close heating system - not on the tap water system.
- The pressure of the heating system may not exceed 12 bars.
- You may not climb on the towel radiator.

Advise for caring:

- The unit must be switched off while cleaning it.
- The easiest way to remove dirt, lime scale and other deposits is with soap and water. Rinse clean and polish with a cloth or terry toweling. Avoid scouring powder or cleansers that contain abrasives, acid or ammonia.

Important - By use of heating element !

If you should use the towel heaters together with a heating element it is very important that the water level is correct inside the radiator. If this is not okay the towel radiator will not have the correct temperature in all the pipes.



You have to fill up the towel radiator with water (if there is a risk of frost in the room then use 10% of Glycol) to use it together with a heating element.

First you need to mount the heating element in the bottom of the radiator - left or right side. In the other side you mount one of the blind plugs.

Then you fill it up with water as shown on the drawing. It is a good thing to use hot water then it is possible to feel on the pipes to be sure that there is water in all of them. If one of the pipes is cold then there is air in the pipe and you need to turn the radiator a little to "free" the air.

If some of the top aren't hot then there isn't enough water in the radiator.

It is not a warranty claim if the water level is wrong.

If you are sure that the water level is correct and all of the pipes are hot then mount the last blind plug and bleeder plug in the top of the radiator.

Deutsch - Montageanleitung für Badheizkörper - 1400 x 265 mm

Lesen Sie die Installationsanweisungen sorgfältig durch, bevor Sie installieren / verwenden.

Stellen Sie vor der Montage sicher, dass sich alle Teile im Paket befinden. Wenden Sie sich an den Händler, falls Teile fehlen / defekte Teile.

Der Inhalt des Pakets:

- 1 stück. Badheizkörper
- 2 stück. Blindstopfen
- 1 stück. Entlüftungsschraube
- 4 stück. Schrauben für Wand
- 4 stück. Dübels für Wand
- **1 stück Schraubenschlüssel mit Ratsche**



Montage:

Stadium A

Bestimmen Sie, wo der Badheizkörper installiert werden soll, und stellen Sie sicher, dass die Wand halten kann. Eine Betonwand oder eine Ziegelmauer ist das Optimale. Bei der Installation in Gipswand wird empfohlen, spezielle Dübels für den Einsatz im Gipswand zu erhalten.

Bitte beachten: Beginnen Sie niemals, in die Wand zu bohren, bis Sie das Maß des Badheizkörpers überprüft haben.

Stadium B:

Folgen Sie den Anweisungen auf der letzten Seite.

Bitte beachten: Beginnen Sie niemals, in die Wand zu bohren, bis Sie das Maß des Badheizkörpers überprüft haben.

Installation:

- Im Falle der Installation mit V-Cerwendung einer elektrischen Heizkörper, lesen Sie die Anweisungen für den elektrischen Heizkörper, bevor Sie mit der Installation des Badheizkörpers beginnen.
- Der Badheizkörper sollte nur auf einem geschlossenen System montiert werden – nicht auf dem Verbrauchswasser.
- Bei der Montage an der Heizungsanlage darf der Druck 12 bar nicht überschreiten.
- - Das Besteigen des Badheizkörpers ist nicht erlaubt.

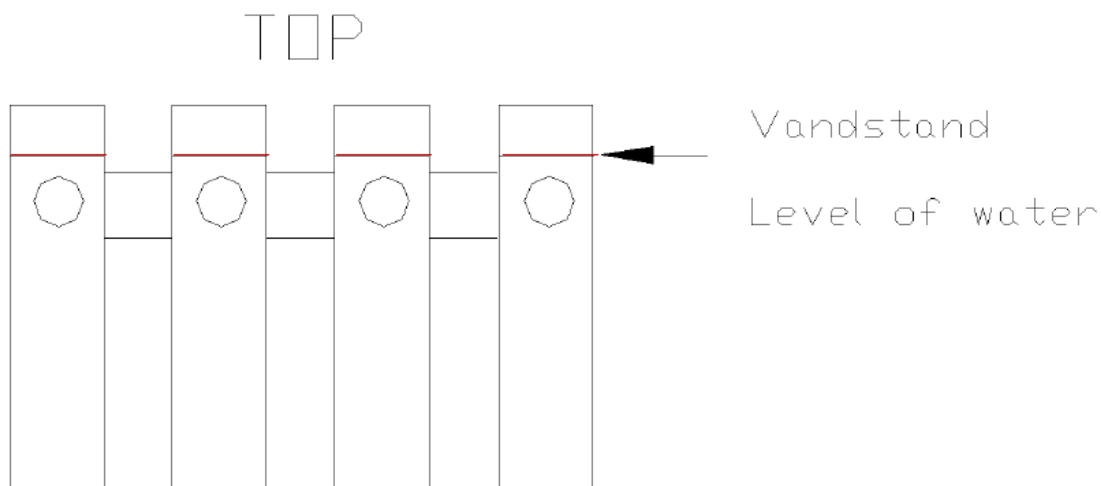
Reinigung:

- Beim Reinigen zuerst Sie den Badheizkörper ausschalten.
- Um die Oberfläche zu schonen und bewahren gibt es ein paar Regeln die man beachten sollte. Schmutz und Kalkablagerungen lassen sich oft mit einem normalen Reiniger entfernen (eventuell Essig), sauberes Wasser und Abwischen mit einem sauberen weichen Tuch oder Frotteetuch. Chrom- und farbige Metallteile können leicht durch Säure, Stahlwolle und Reinigungsmittel mit Ammoniak oder Schleifmittel beschädigt werden.

Wichtig – Wasserfüllen beim Einsatz von elektrischem Heizstab!

Bei der Verwendung dieser Art von Badheizkörper zusammen mit einem elektrischen Heizkörper ist es sehr wichtig, genügend Wasser auf den Badheizkörper zu füllen, damit die Wärme in allen senkrechten Rohren herumkommt..

Sie können während des Befüllens warmes Wasser verwenden, da Sie dann spüren können, ob die Rohre gefüllt werden.



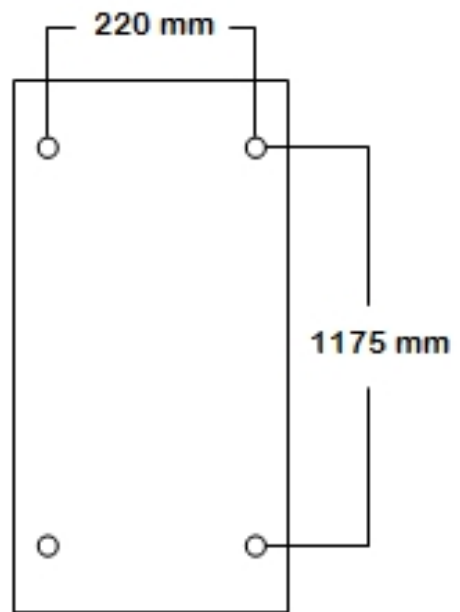
Montieren Sie zuerst den Heizstab unten an den Badheizkörper und dann wird ein 1/2-Zoll-Stopper auf der anderen Seite plziert

Sie müssen den Badheizkörper mit Wasser abfüllen (Wasser mit 10% Glykol, wenn Frostgefahr besteht) bevor er richtig an die Wand geschraubt wird, da Sie den Badheizkörper ein wenig auf und ab drehen müssen, um das Wasser rund um den Badheizkörper zu bekommen.

Das Wasser wird durch einige Löcher in den horizontalen Rohren bewegt und kann leider nicht ganz alleine laufen.

Überprüfen Sie beim Befüllen des Badheizkörpers, ob der Wasserstand wie in der Zeichnung angegeben ist.

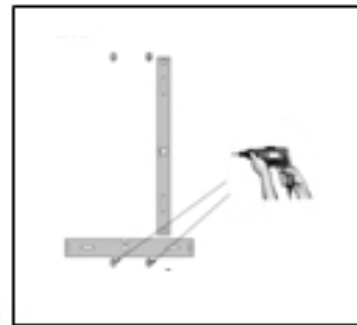
Dann sollte der Badheizkörper einsatzbereit sein – und es sollte Wärme in die 2 horizontalen Rohren vorhanden sein.



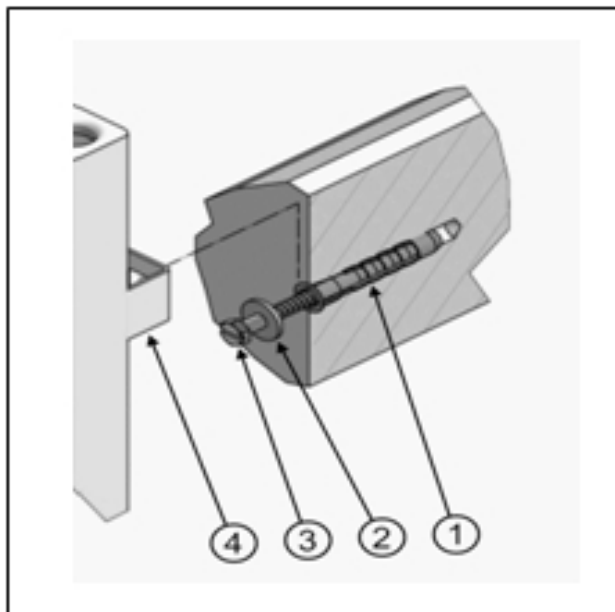
1.



2.



3.



4.

