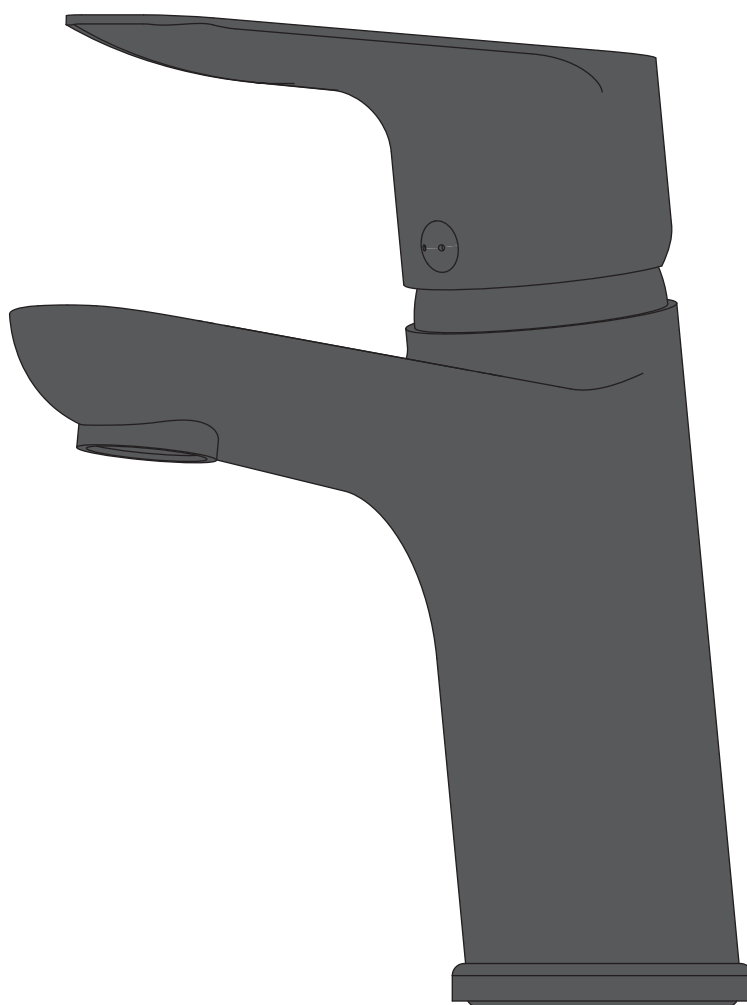


FACKELMANN®

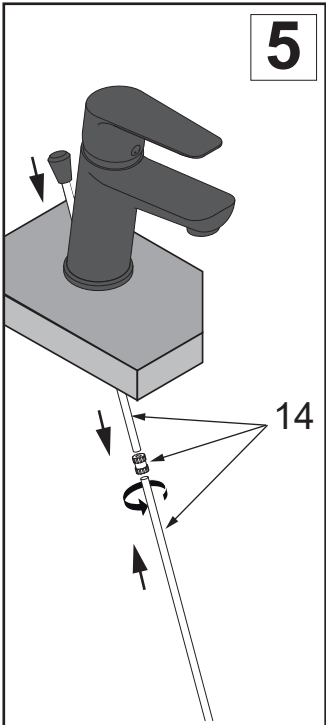
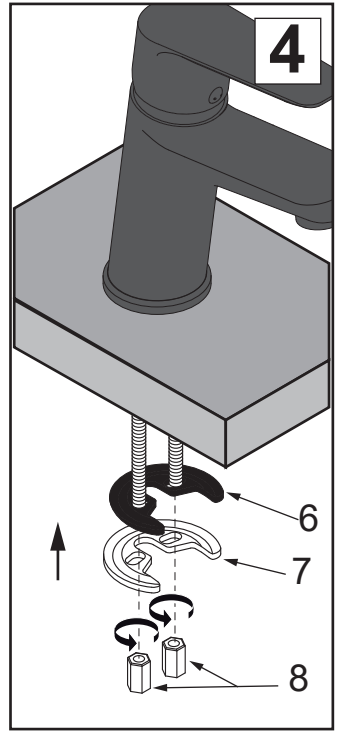
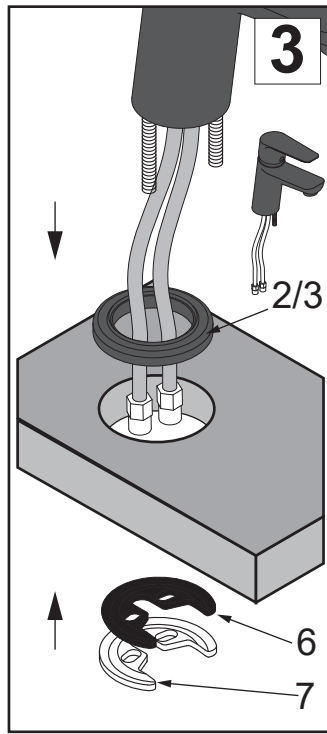
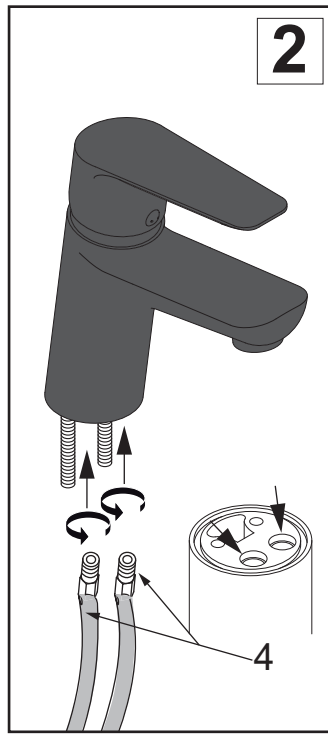
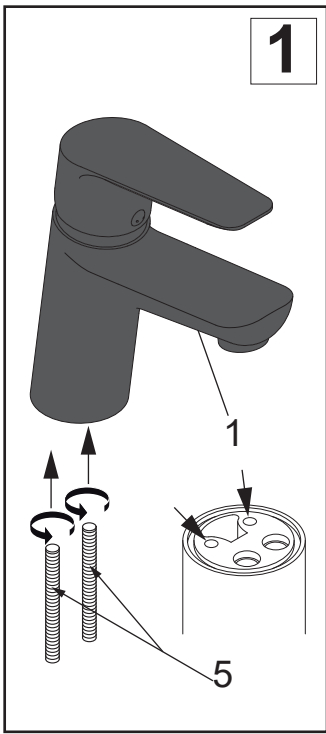
86221



FACKELMANN® GmbH + Co. KG

Sebastian-Fackelmann-Str. 6
91217 Hersbruck • Deutschland
FAX: 09151/811-294
Servicetelefon: 09151/811-206
servicebm@fackelmann.de
www.fackelmann.de

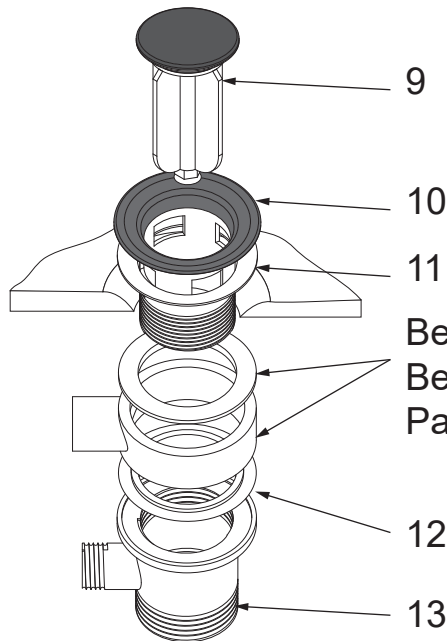
5BB0862210 S1/3 42/21



1	2	3	4	5	6	7	8
4WBE862210	4WBE862143	4WBE862055	4WBE862060				

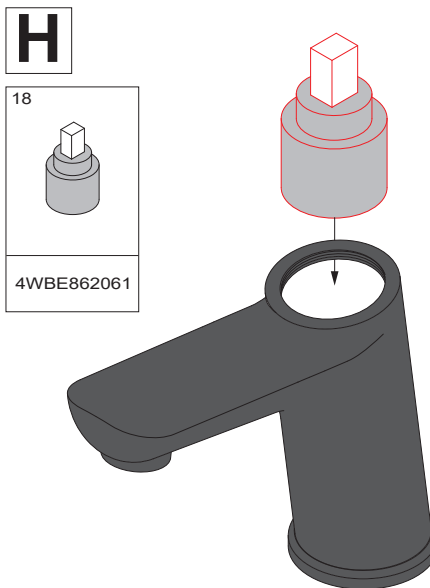
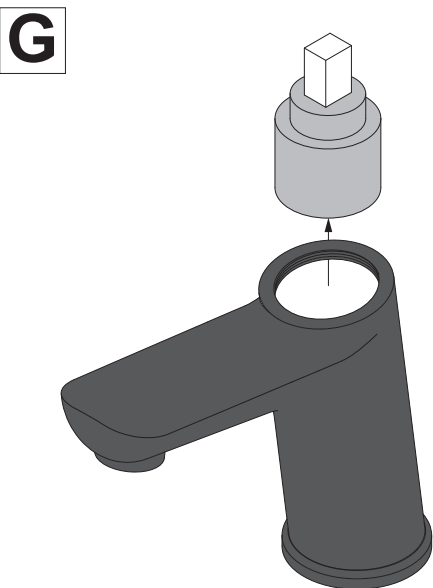
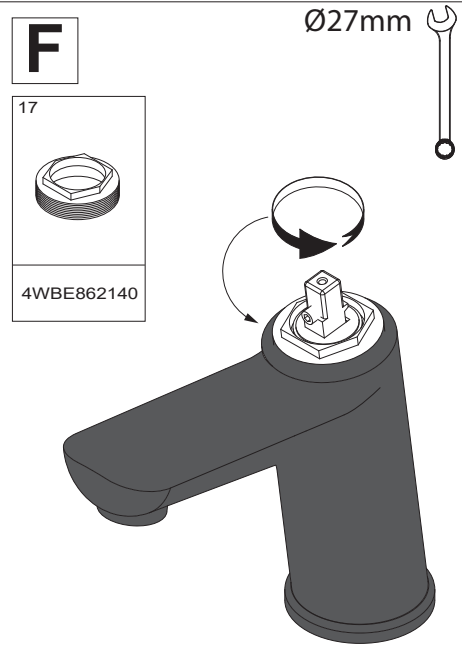
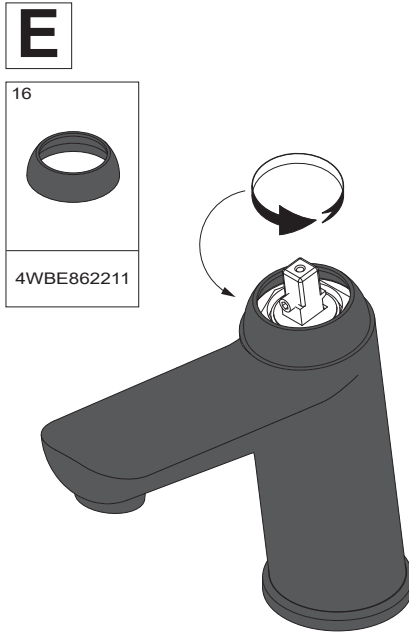
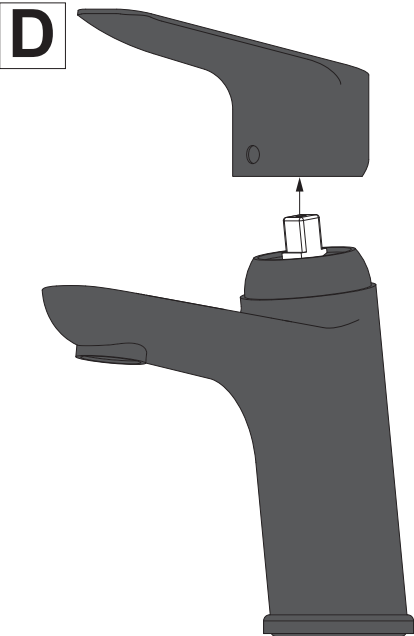
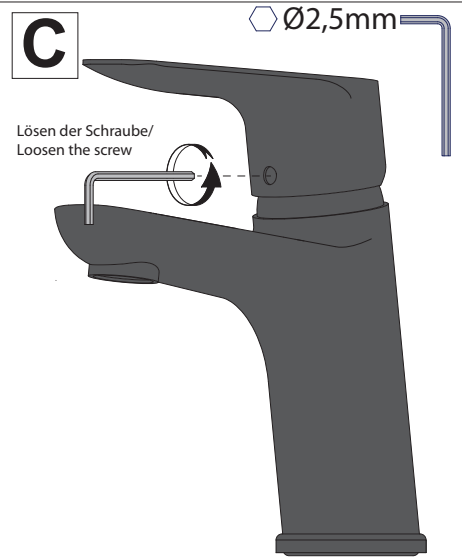
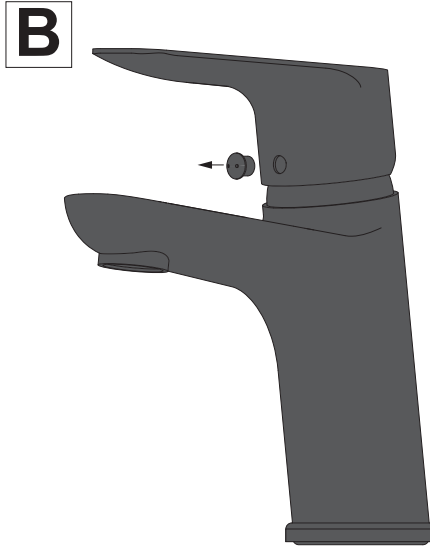
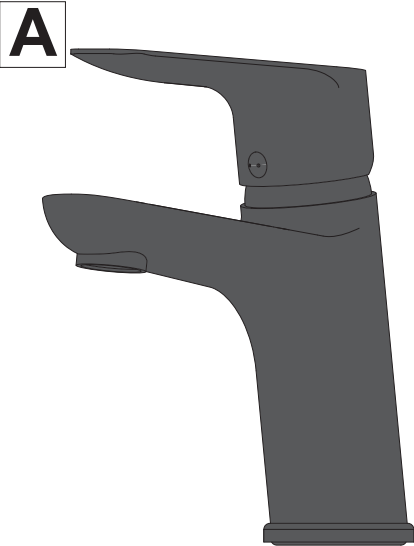
9	10	11	12	13	14	15	16
4WBE100033	4WBE862213			4WBE862212		4WBE862211	

17	18
4WBE862140	4WBE862061



Bestandteil des Beckens/
Part of the basin

i Austausch Kartusche Wasserhahn/
Replacement cartridge in faucet



I

Zusammenbau rückwärts
Assembly backwards