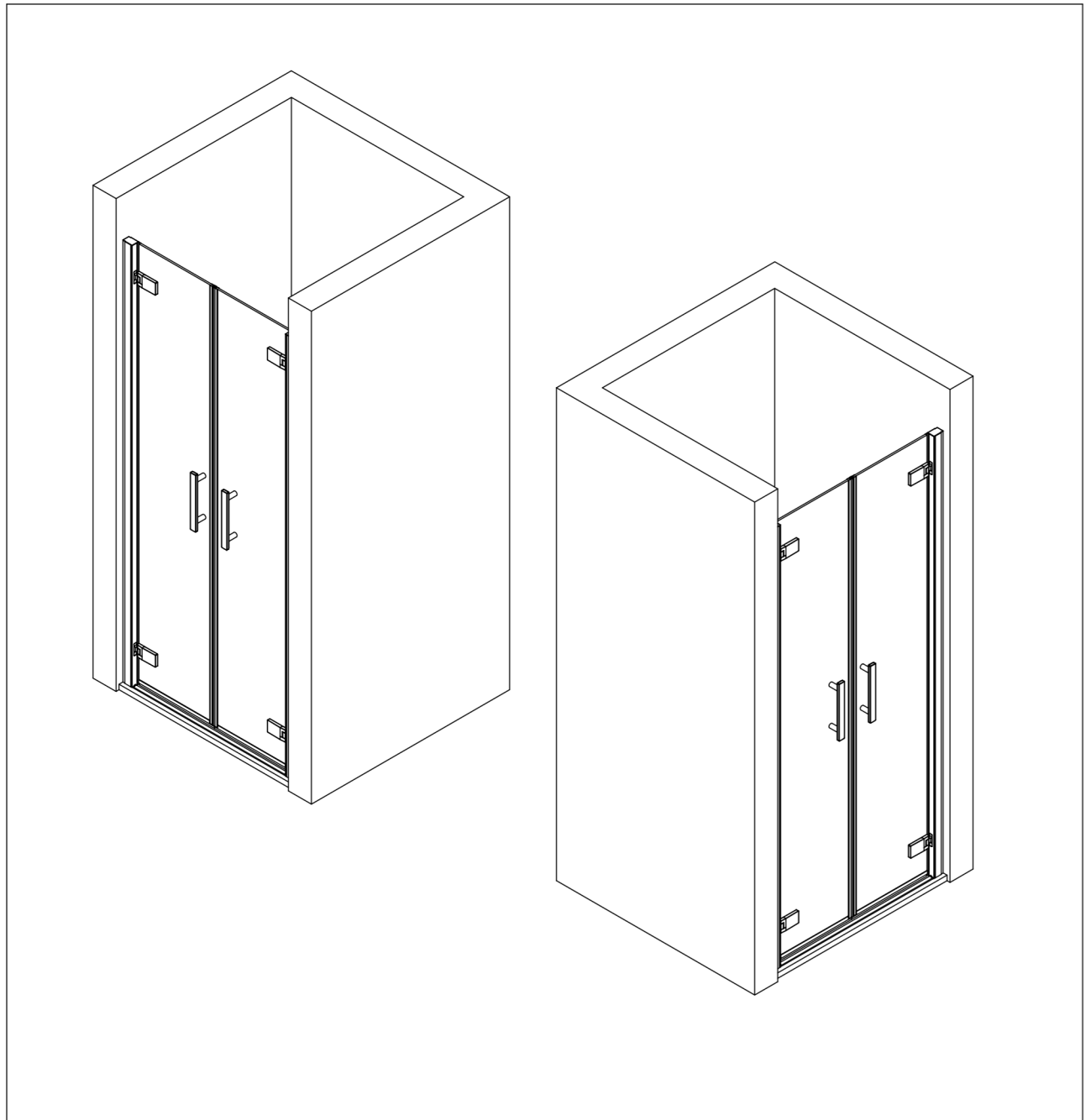
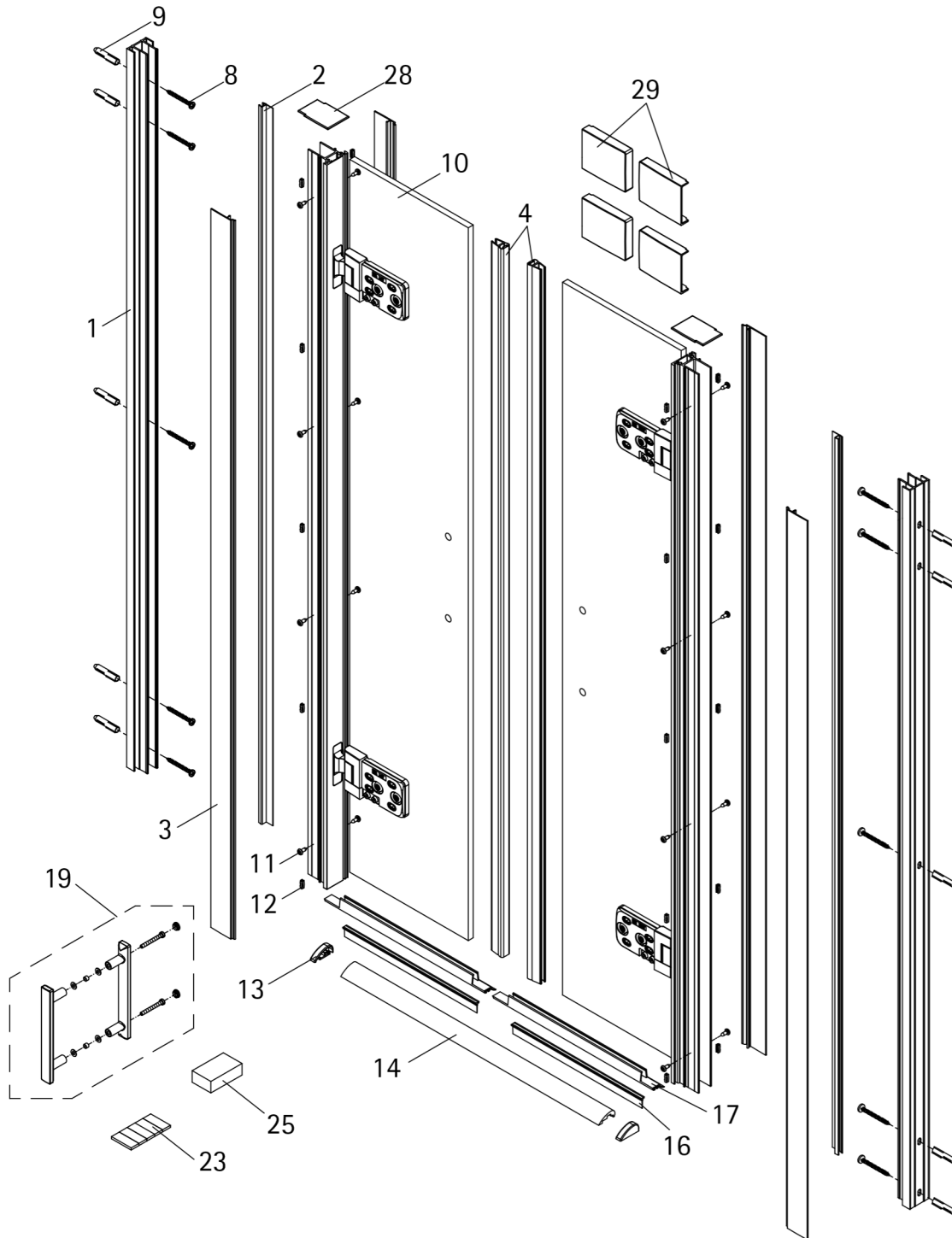




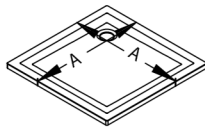
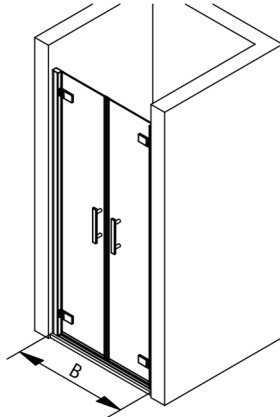
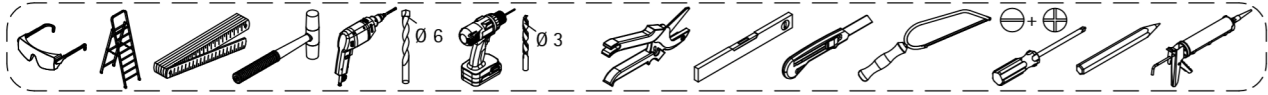
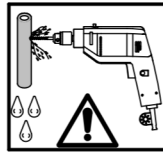
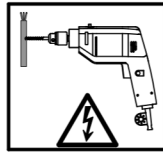
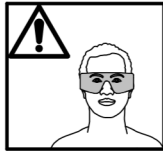
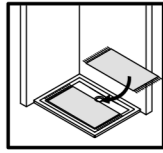
- Montageanleitung
- Assembly instructions
- Notice de montage
- Montagehandleiding
- Návod na montáž
- Instrucțiune de montaj
- Navodila za namestitev
- Installationstruktioener



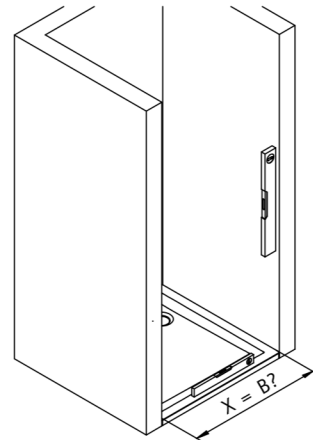


Pos.	Bezeichnung	Ersatzteil-Nr.	Preis	Pos.	Bezeichnung	Ersatzteil-Nr.	Preis
1	2x Wandanschlussprofil	E71230	Stück 86,95 €	14	1x Wasserleiste (inkl. Pos. 23)	E100050	Stück 30,00 €
2	2x Vertikal Dichtprofil	E100072-6	Stück 24,95 €	16	2x Einschubdichtung	E100067-145-10	Stück 14,95 €
3	4x Clipsprofil	E100249-3	Stück 36,00 €	17	2x Wasserabweisprofil	E100058-8	Stück 23,00 €
4	2x Magnet 90°	E100056-8	Set 54,95 €	19	2x Stangengriff klein	E100140-39	Stück 82,95 €
8*	10x Schraube 4,2 x 45 mm			23	1x Klebestreifen		
9*	10x Dübel S6			25	2x Montageklotz	E71201	Stück 10,50 €
10	2x Tür (inkl. Schamier und Profil)			28*	2x Abdeckkappe		
11*	16x Schraube 3,5 x 9,5 mm			29	4x Blende Scharnier	E100293-68	Stück 20,95 €
12	20x Klemme			39.4	4x Abdeckkappe Scharnier	E100217-2	Set 22,95 €
13	2x Wasserleistenendkappe	E100211-17	Set 9,95 €				

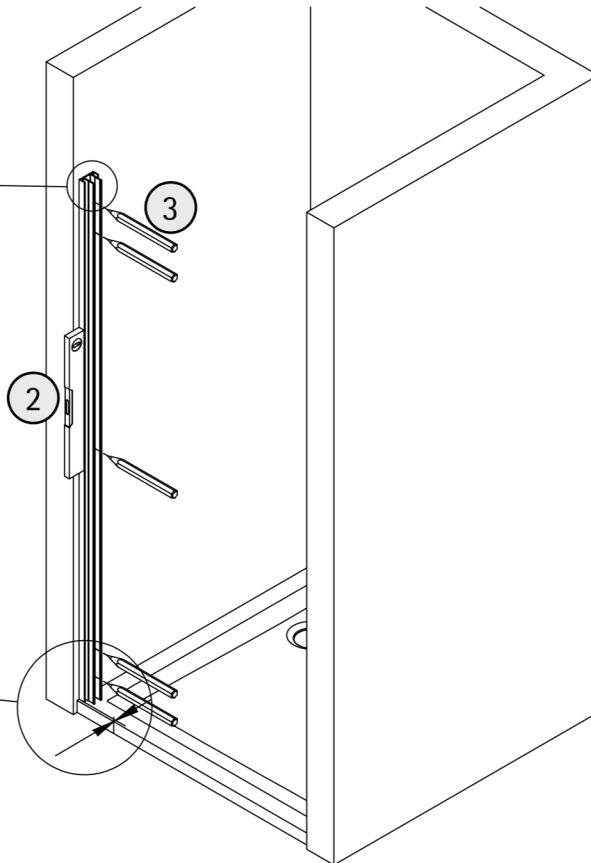
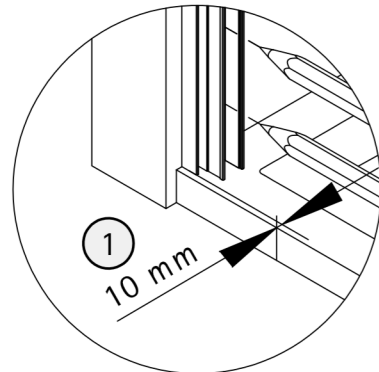
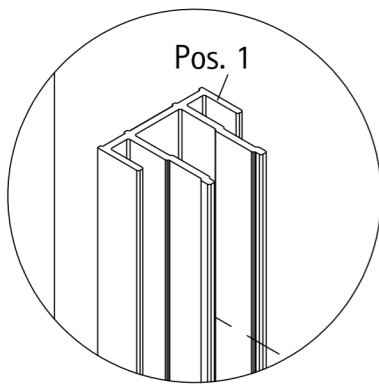
* Schrauben- und Abdeckkappenset E71200-2 16,95 €



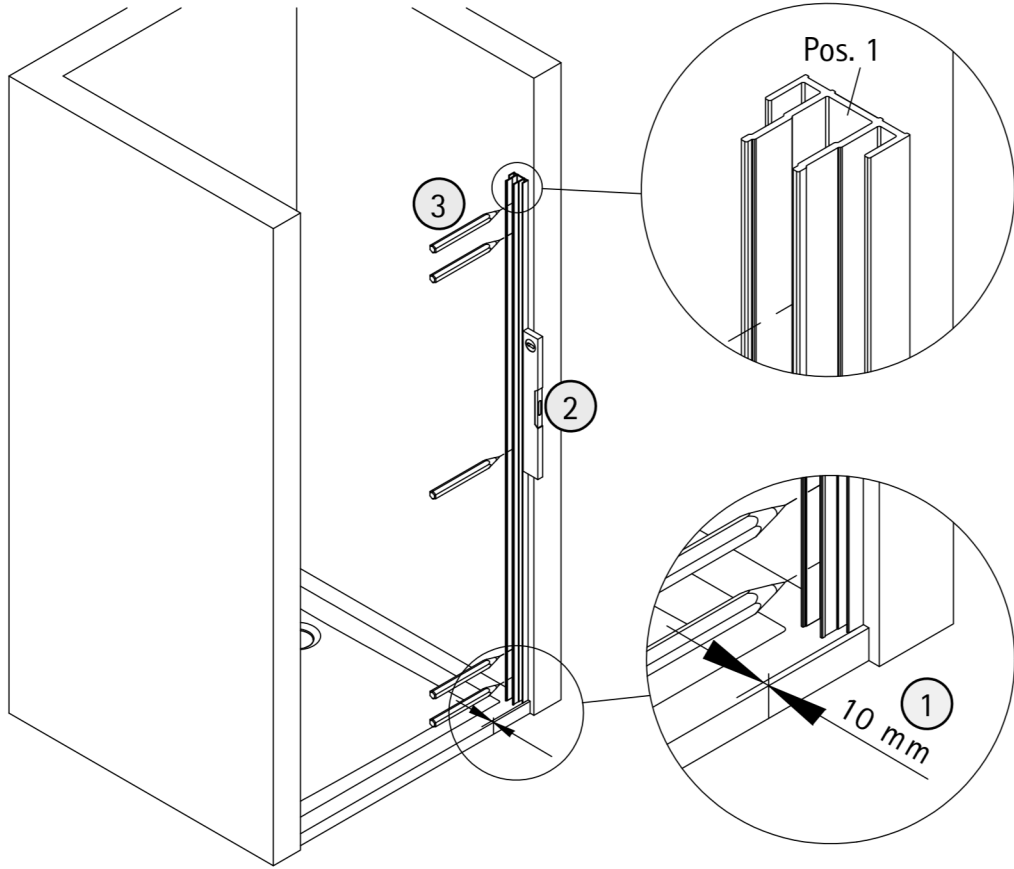
A	B
800 mm	780 - 800 mm
900 mm	880 - 900 mm
1000 mm	980 - 1000 mm
1200 mm	1180 - 1200 mm



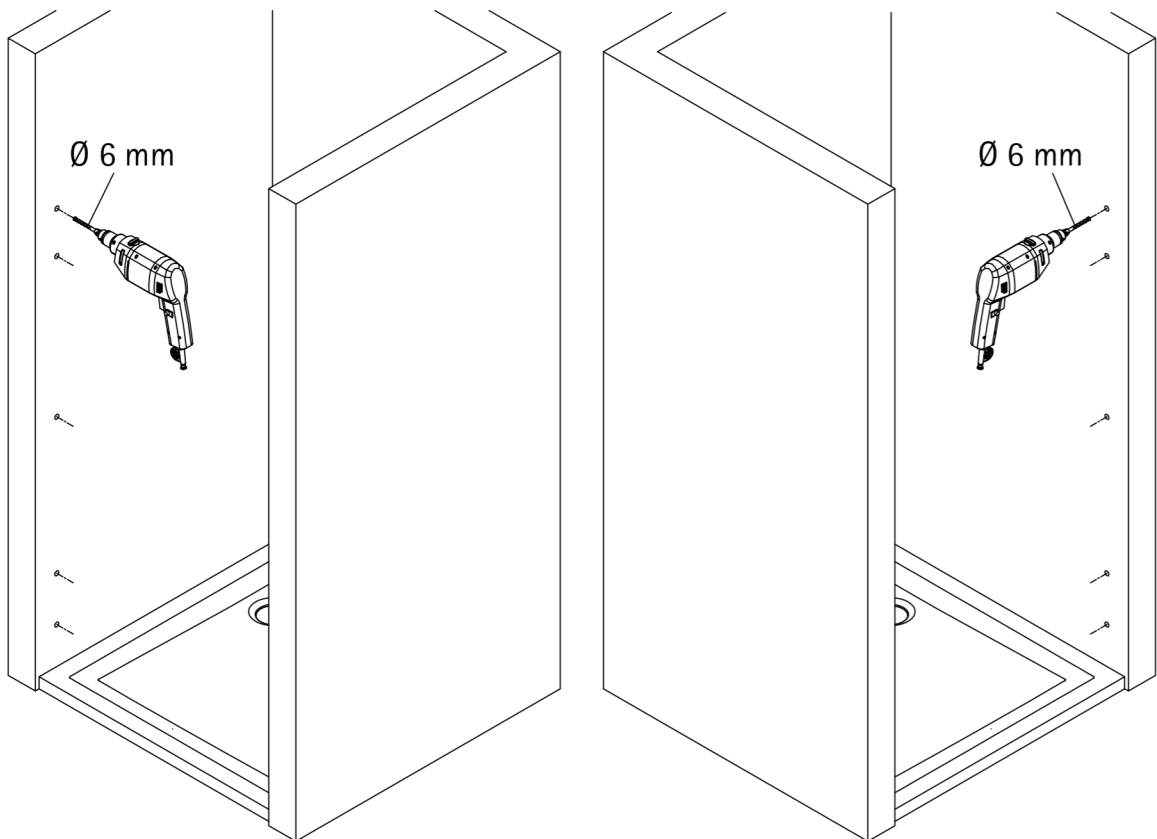
1



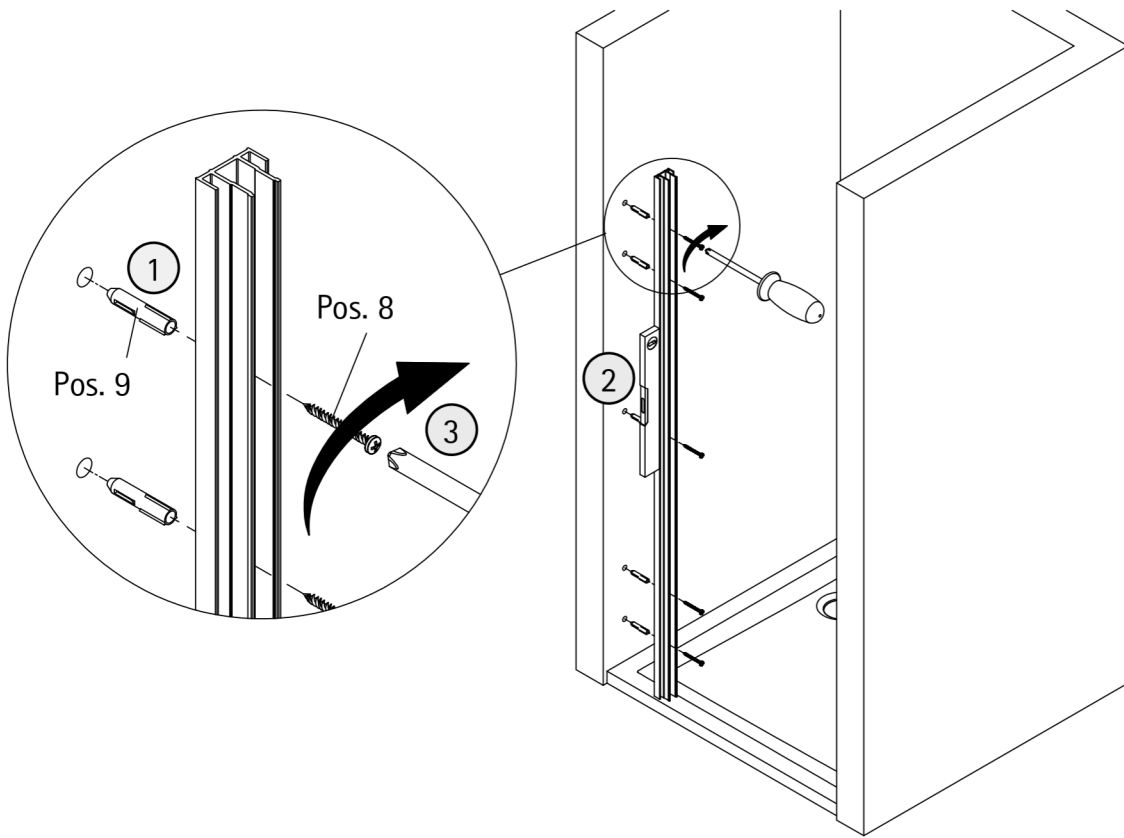
2



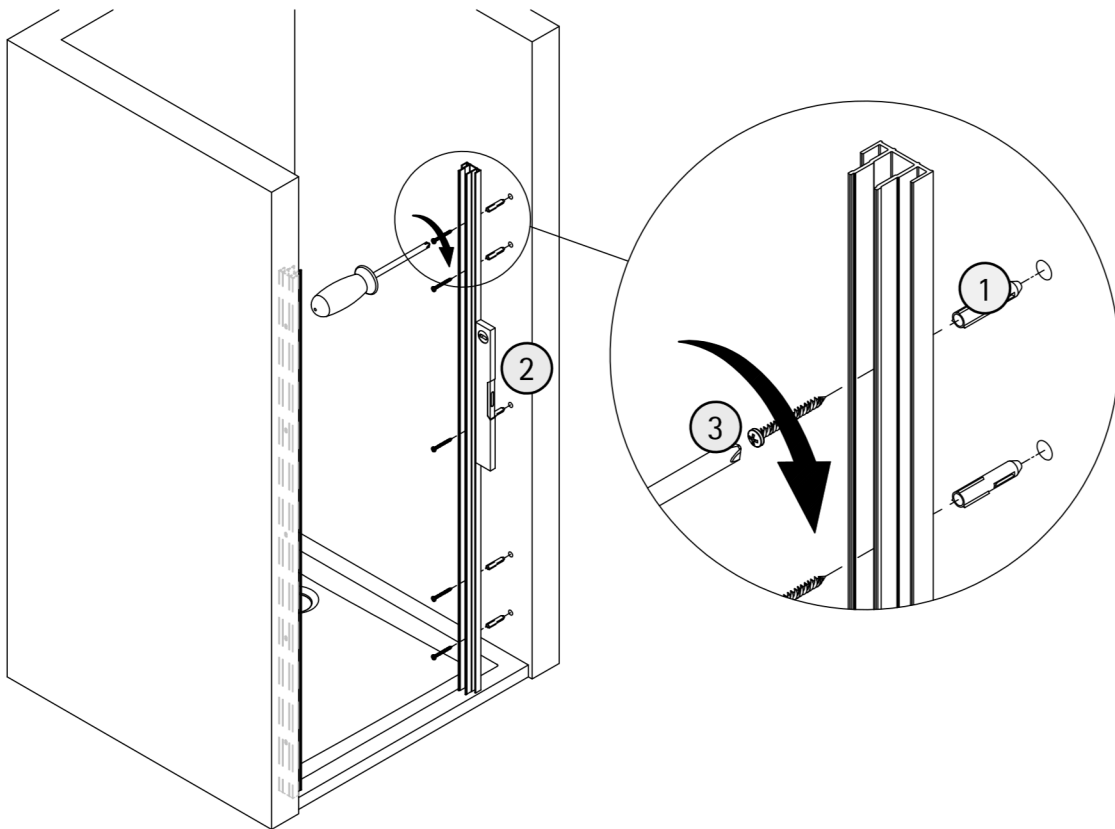
3

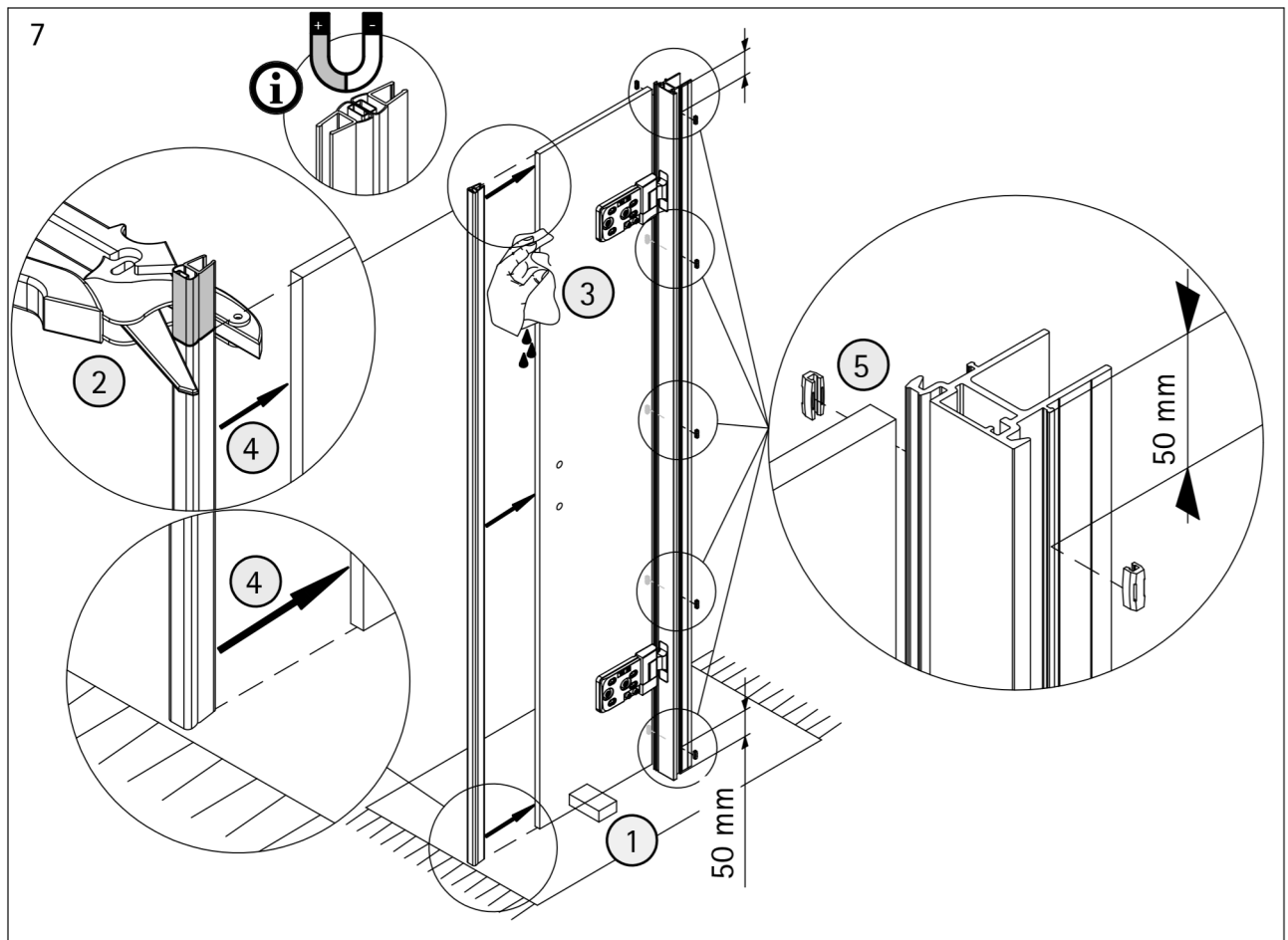
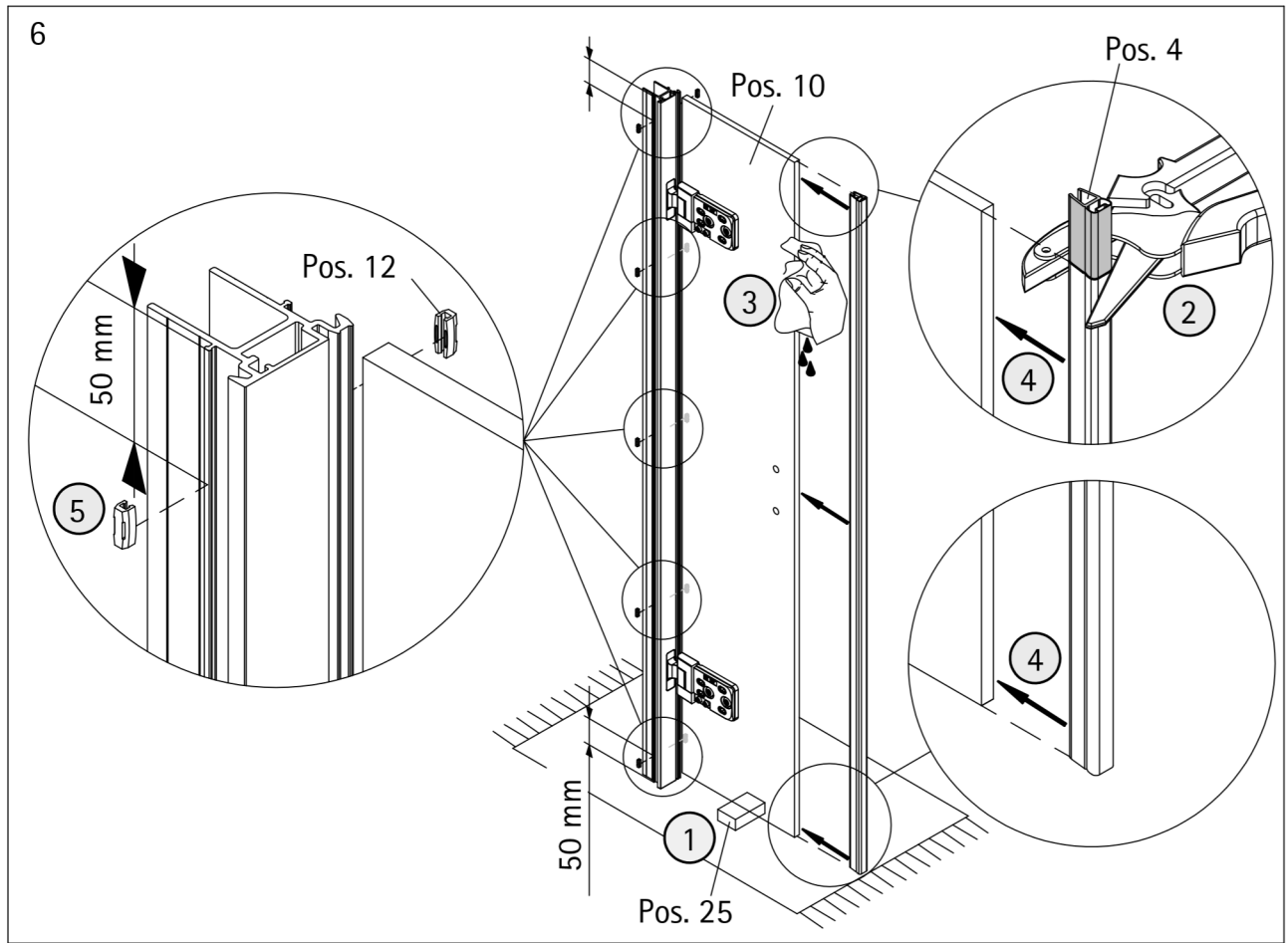


4

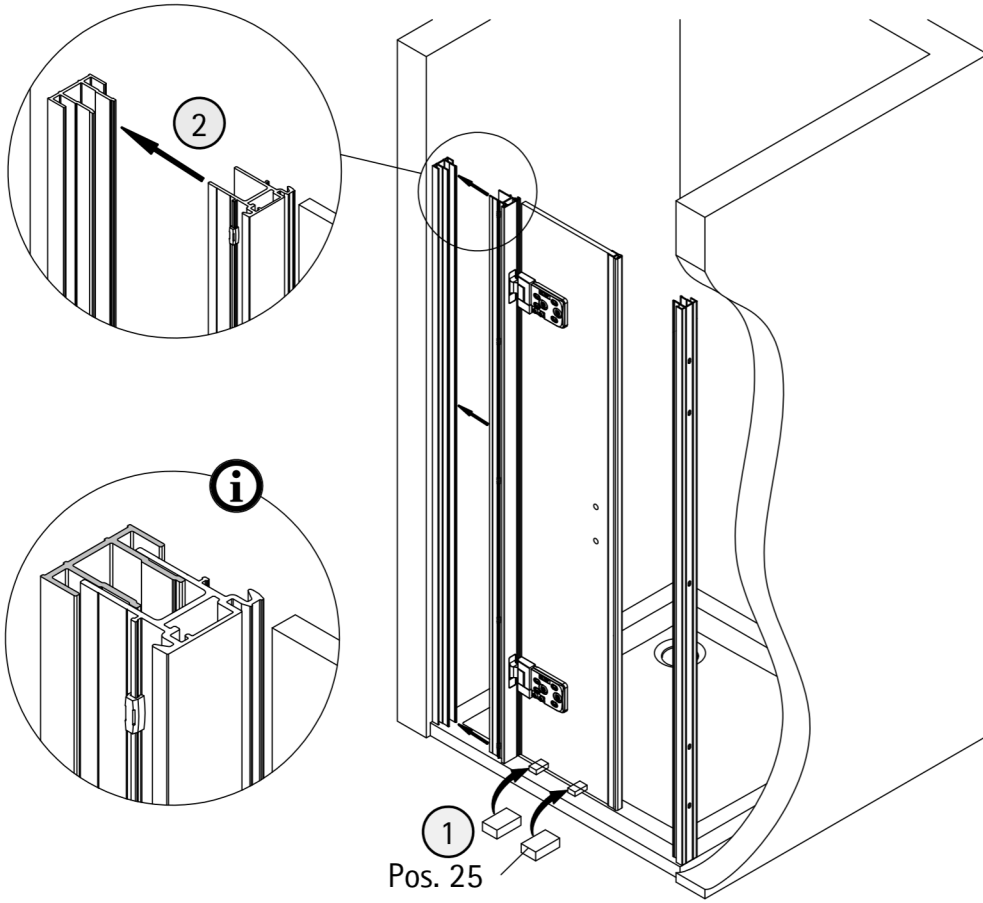


5

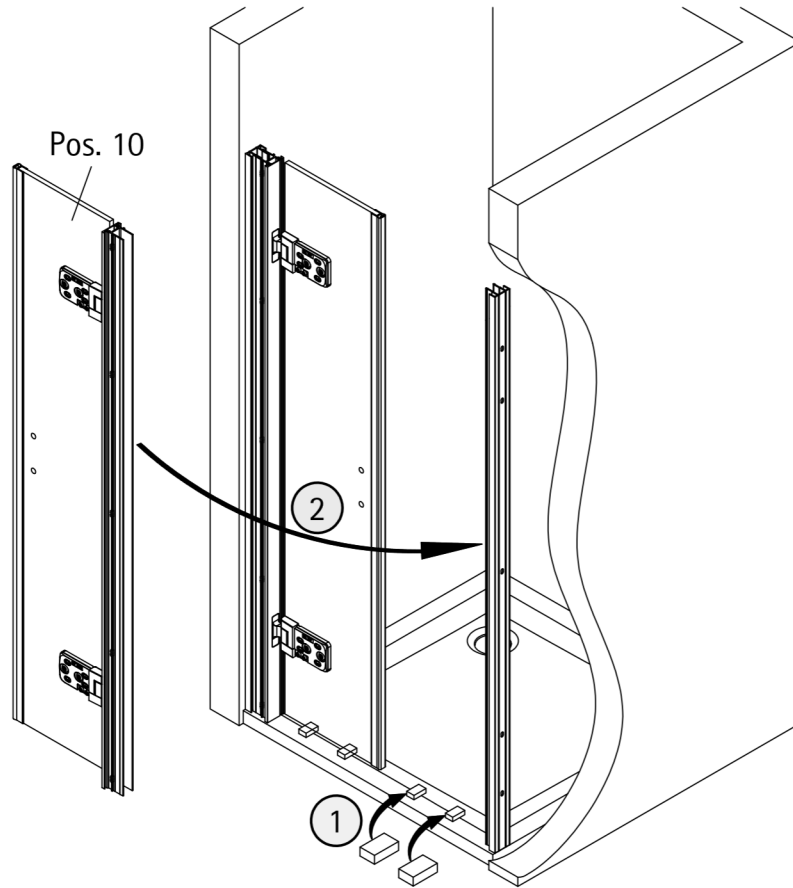




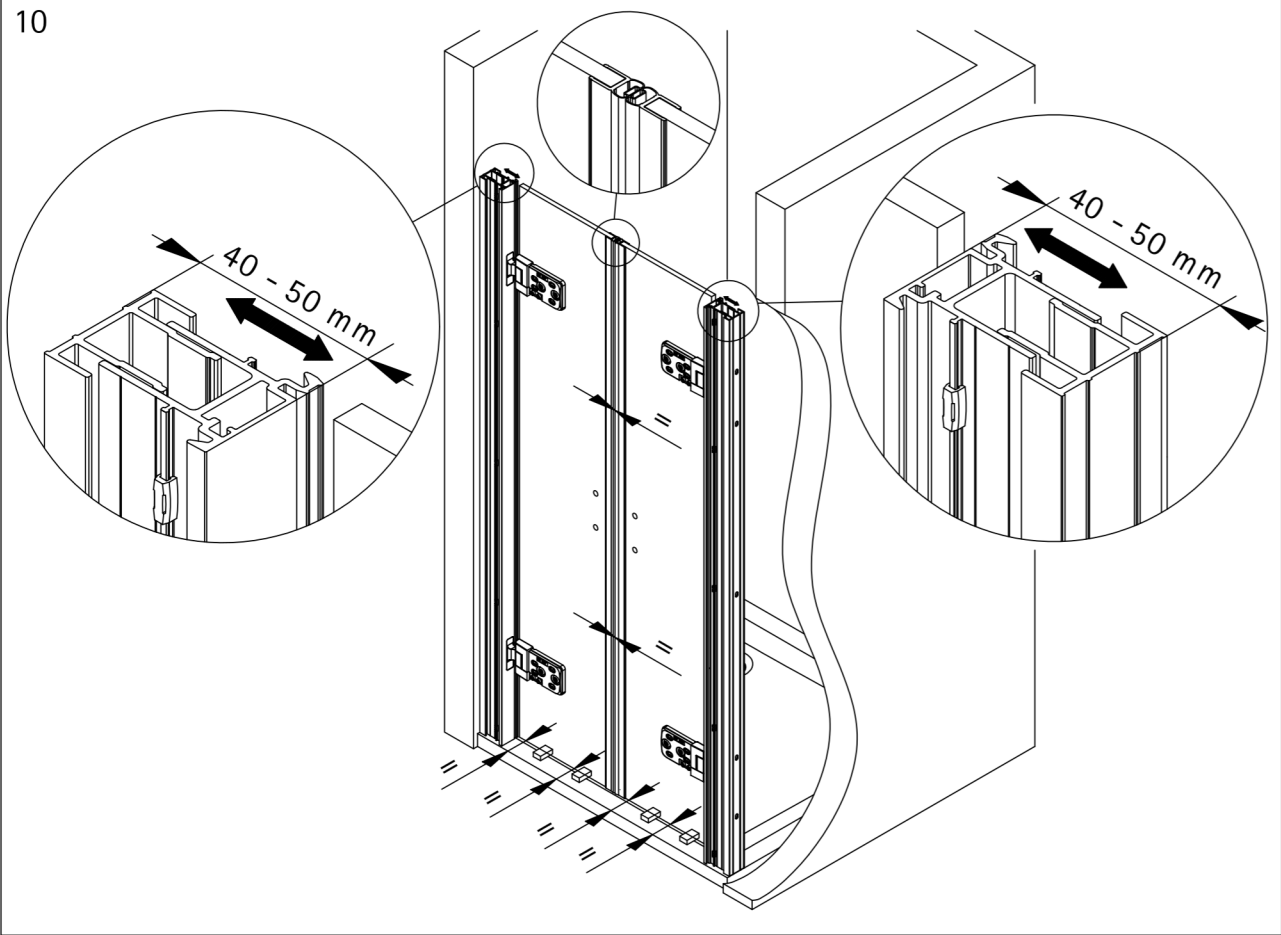
8



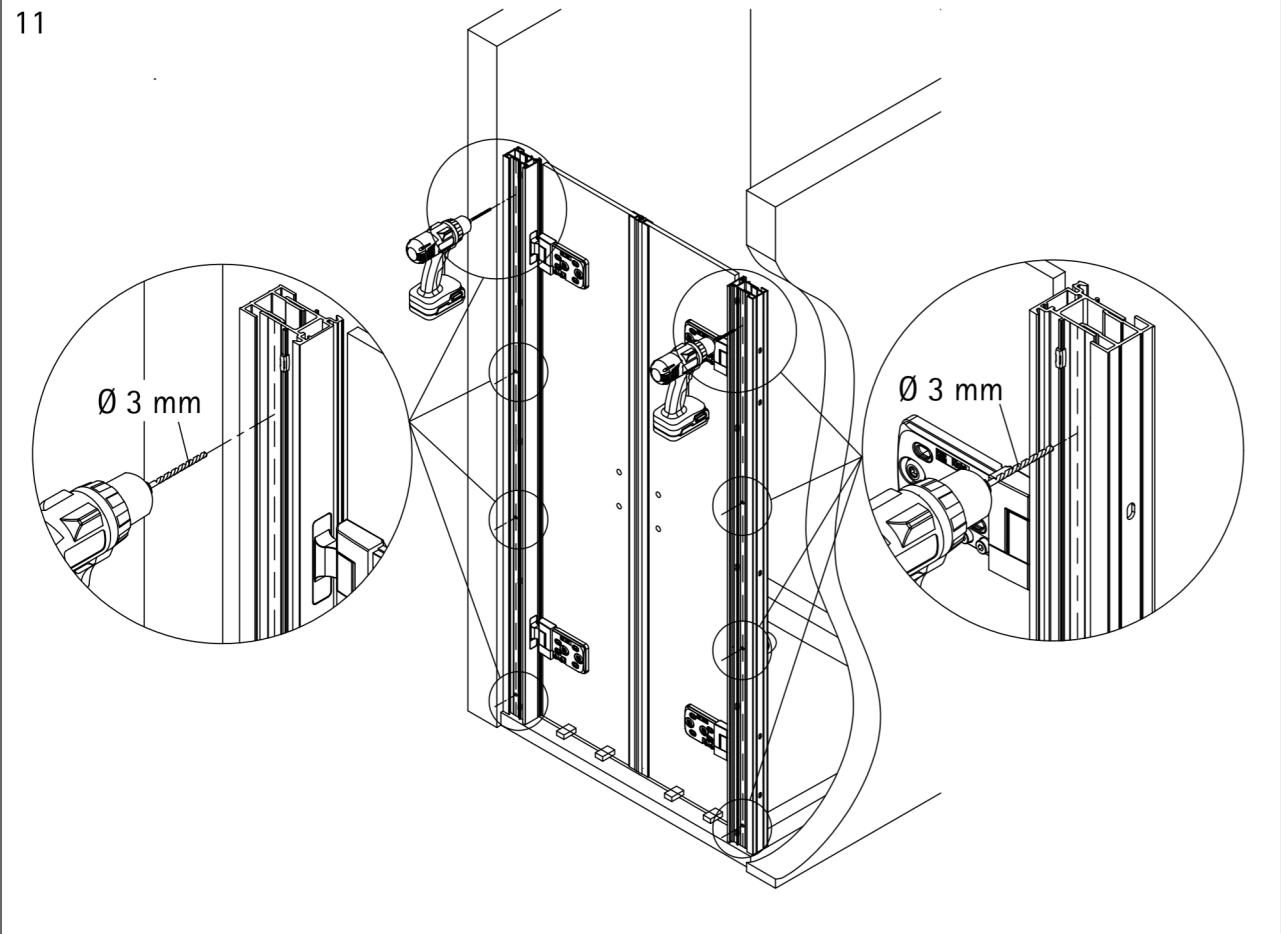
9



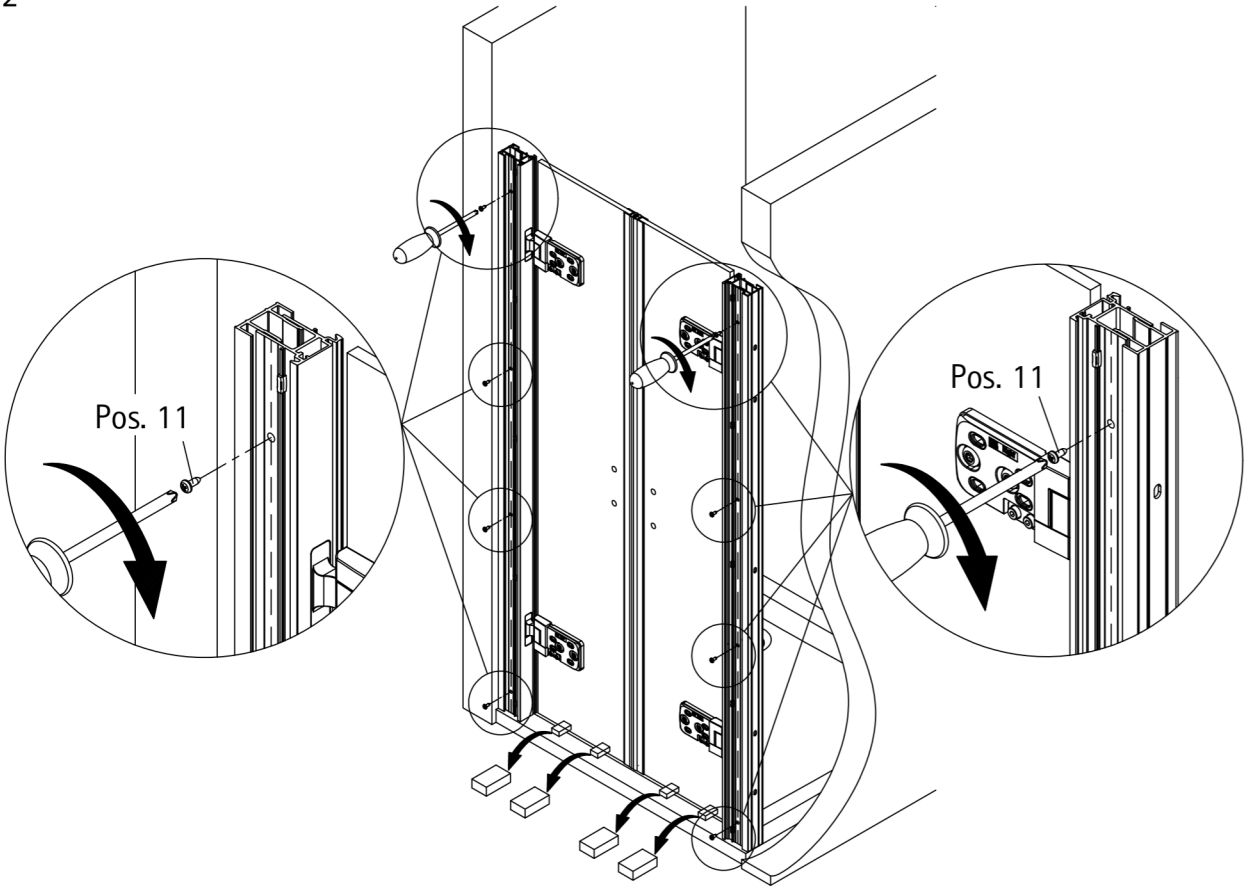
10



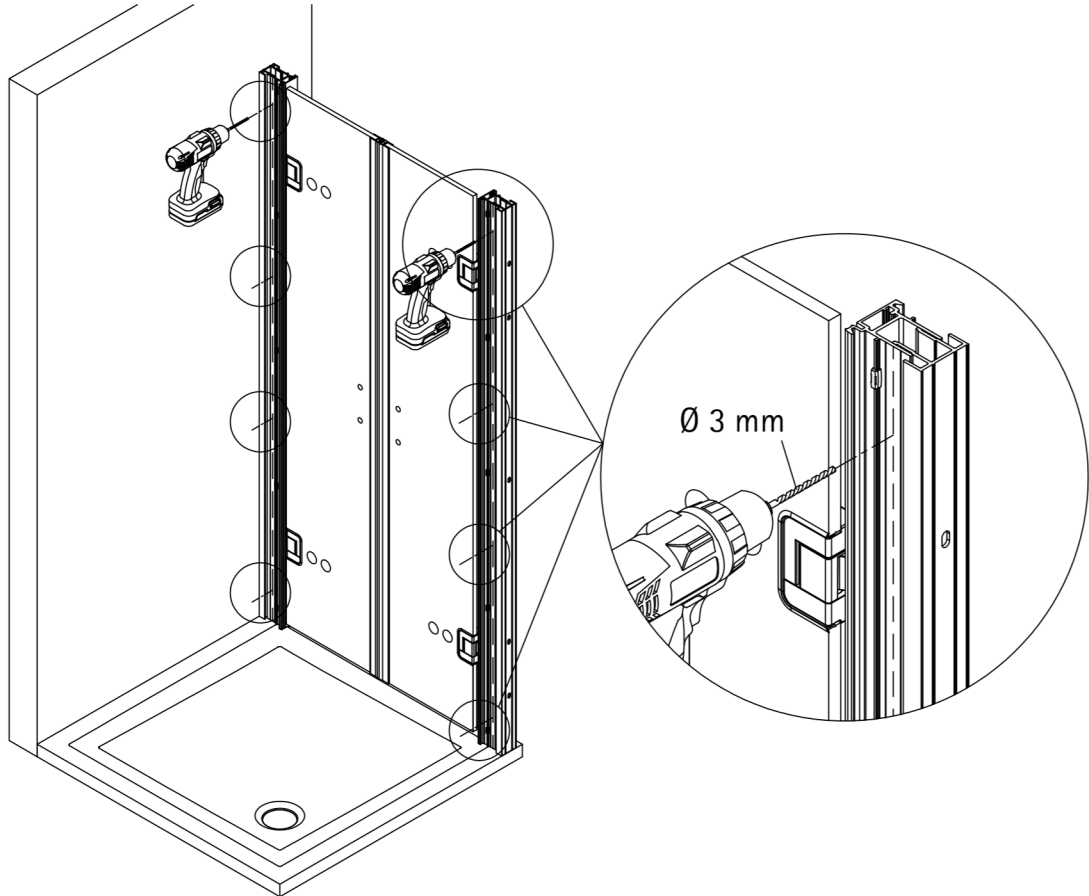
11



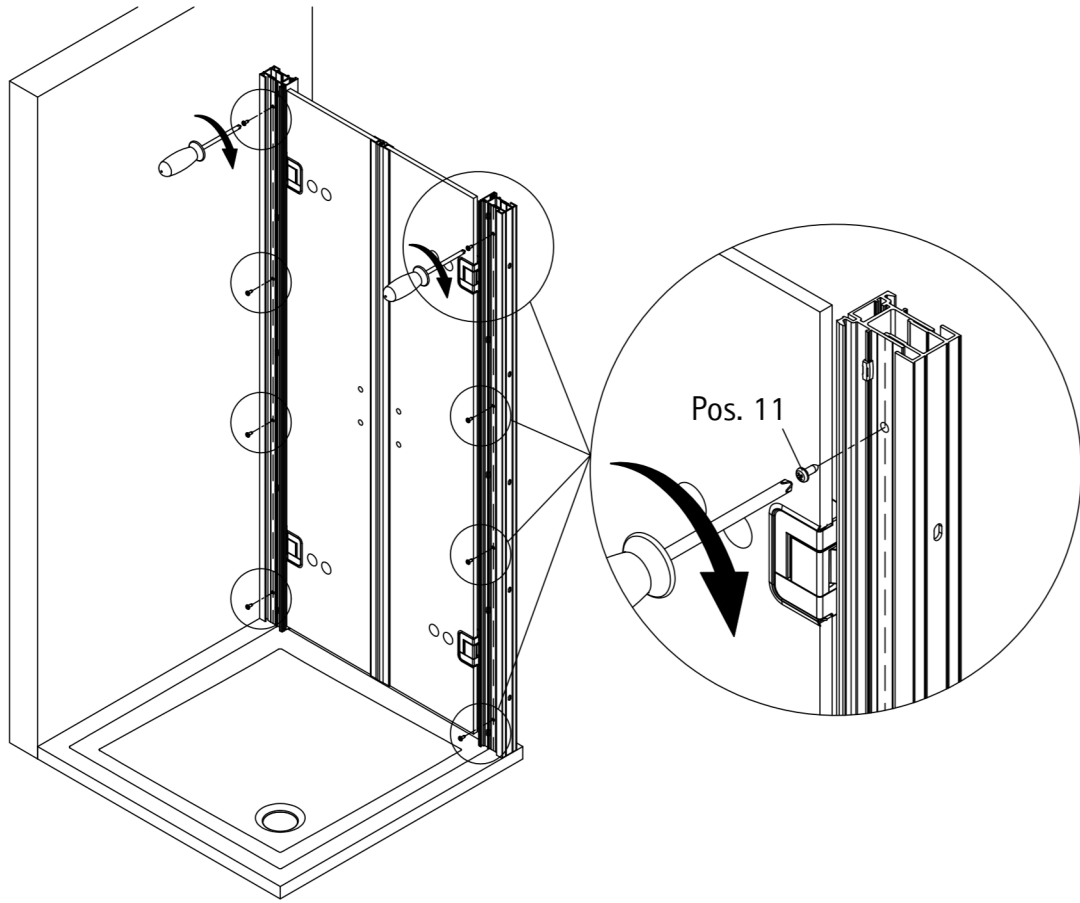
12



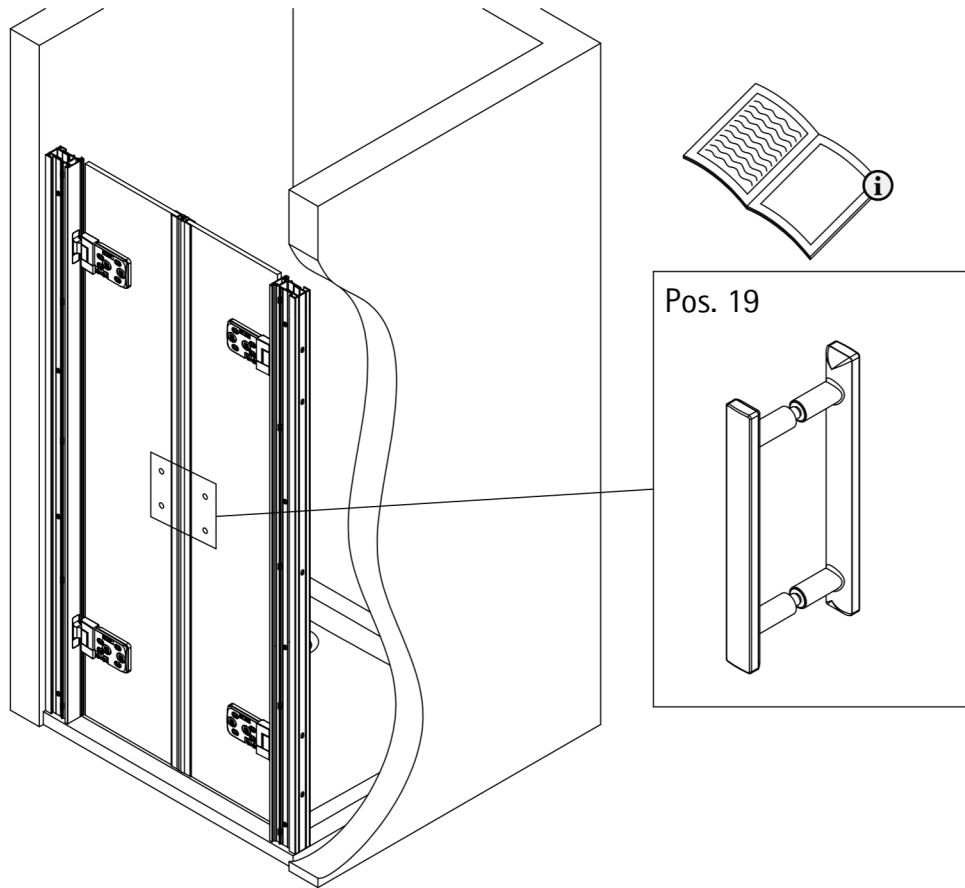
13



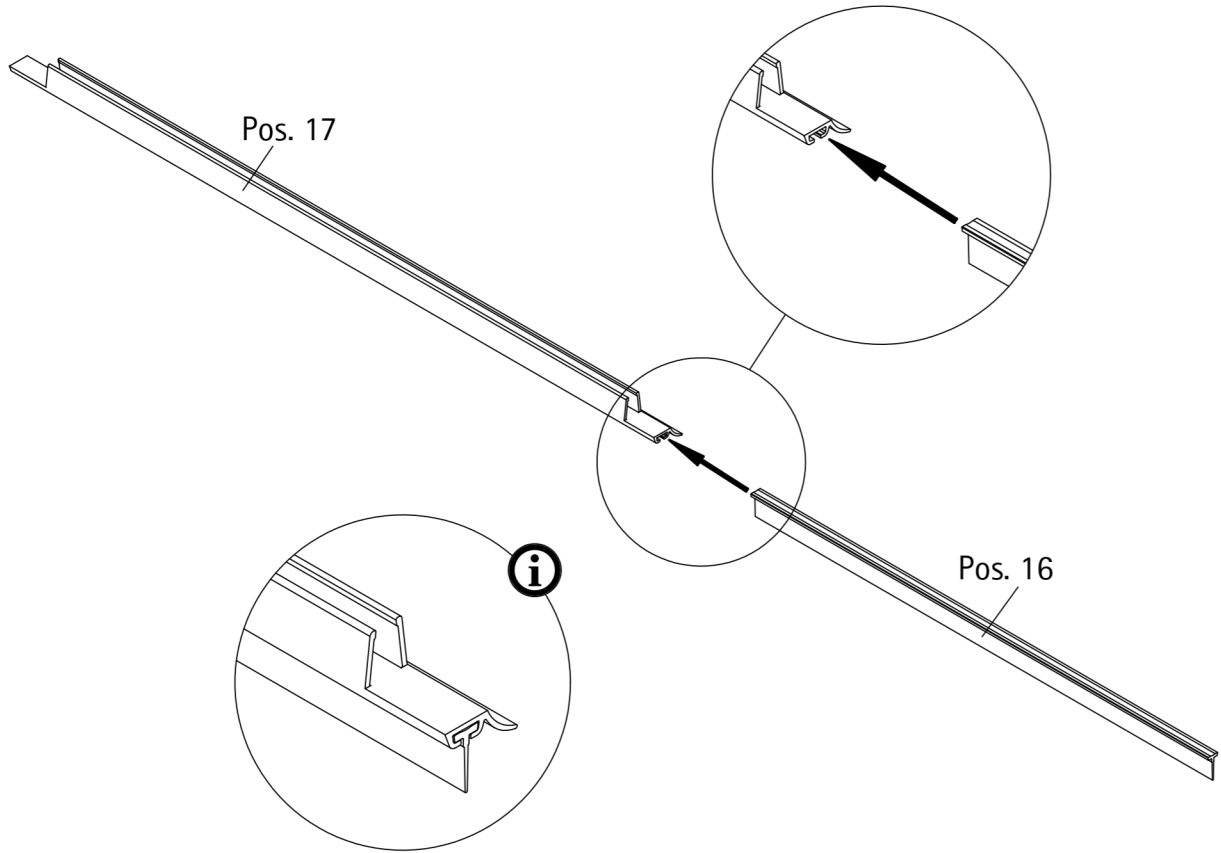
14



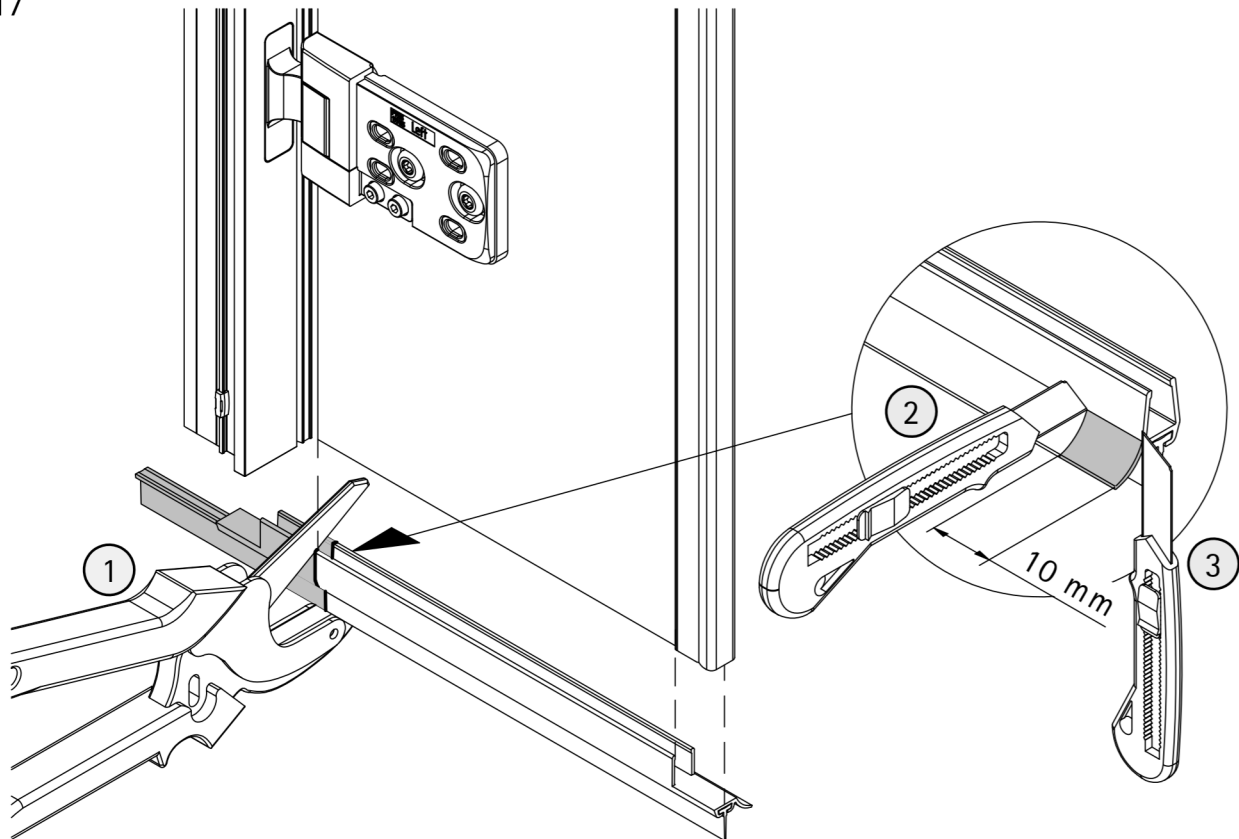
15



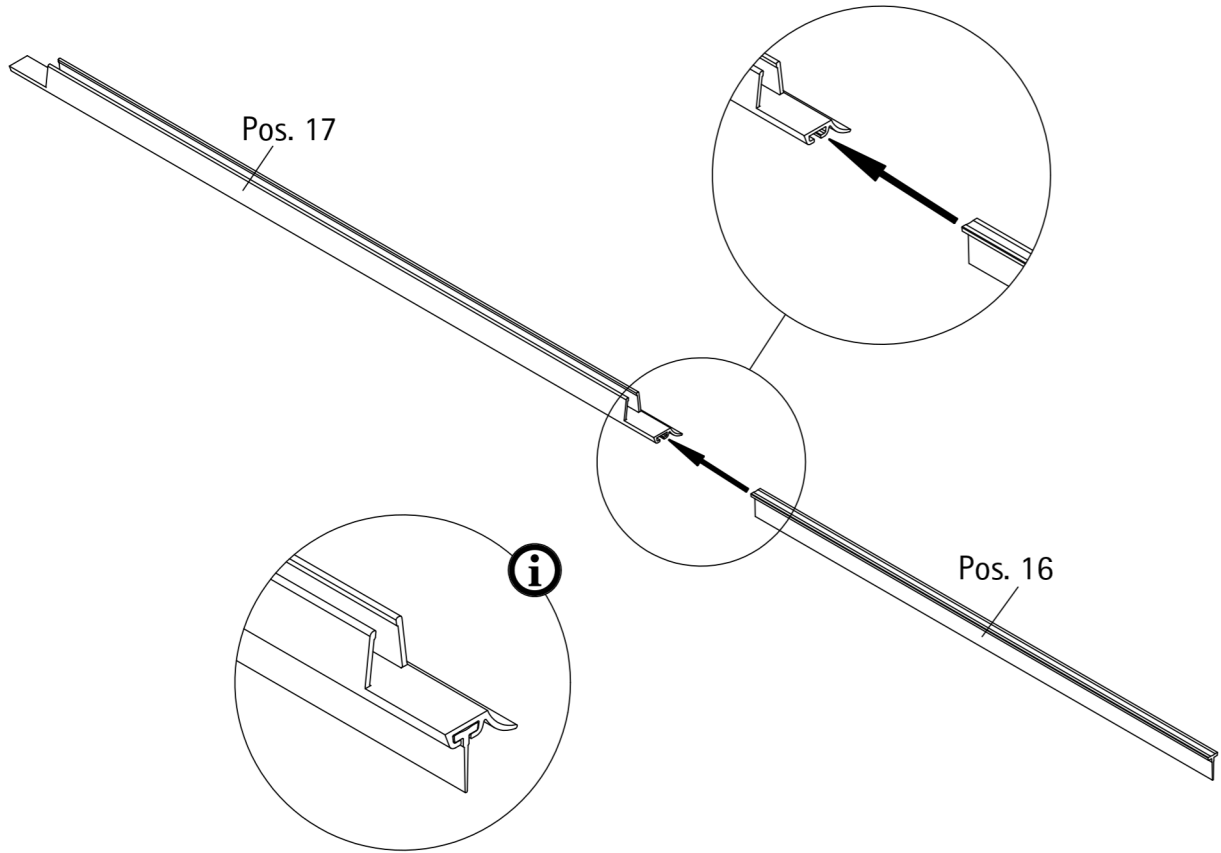
16



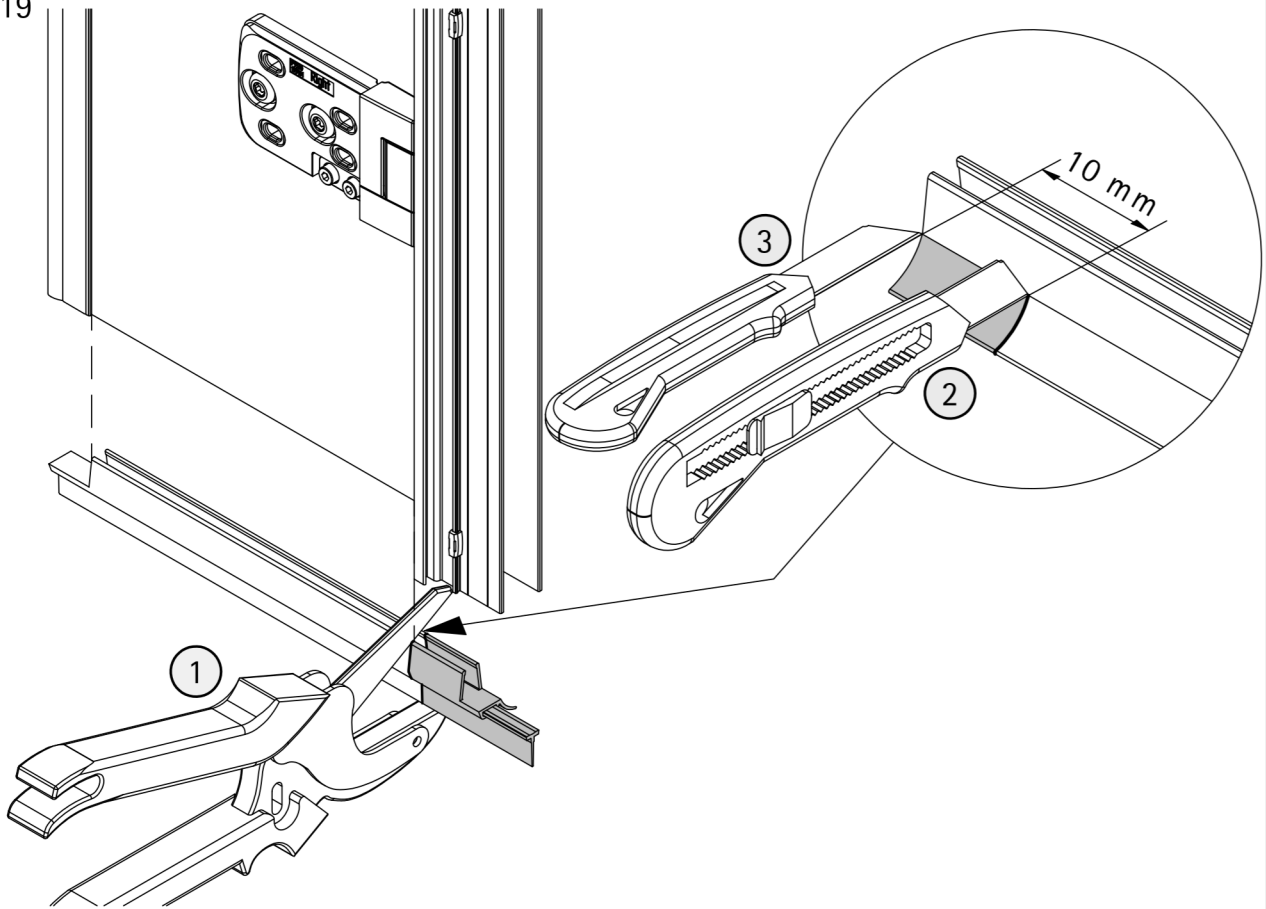
17



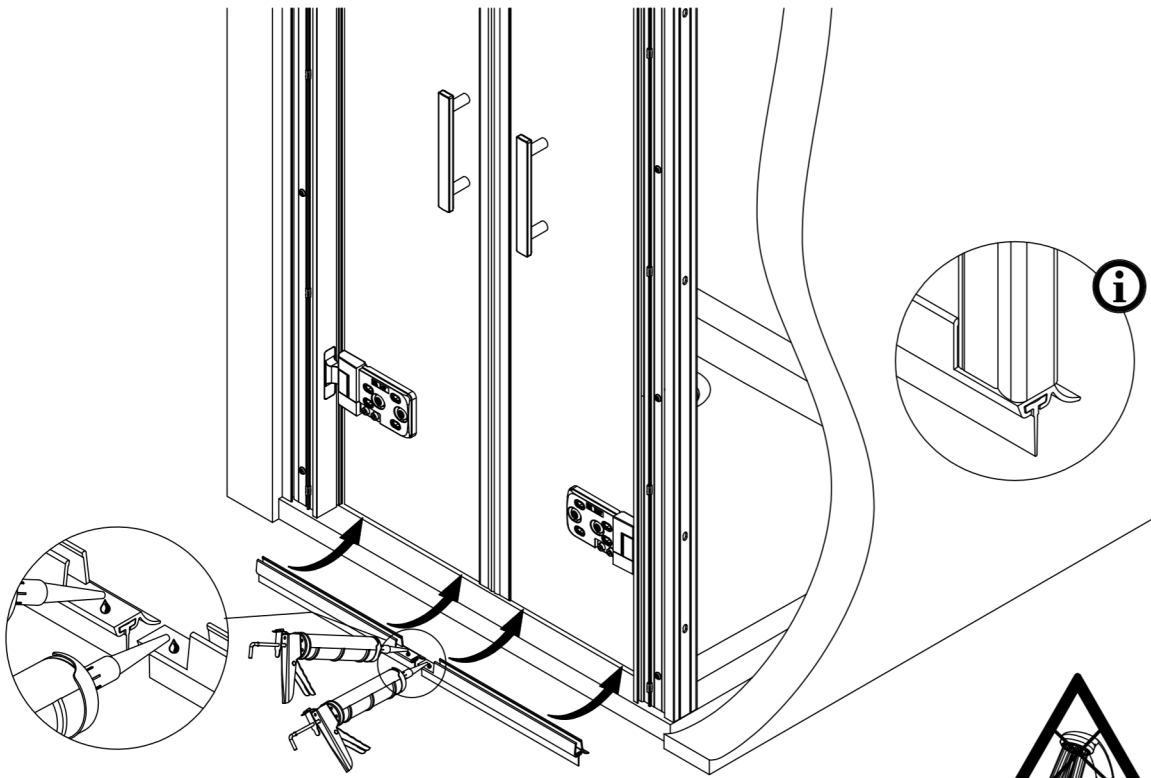
18



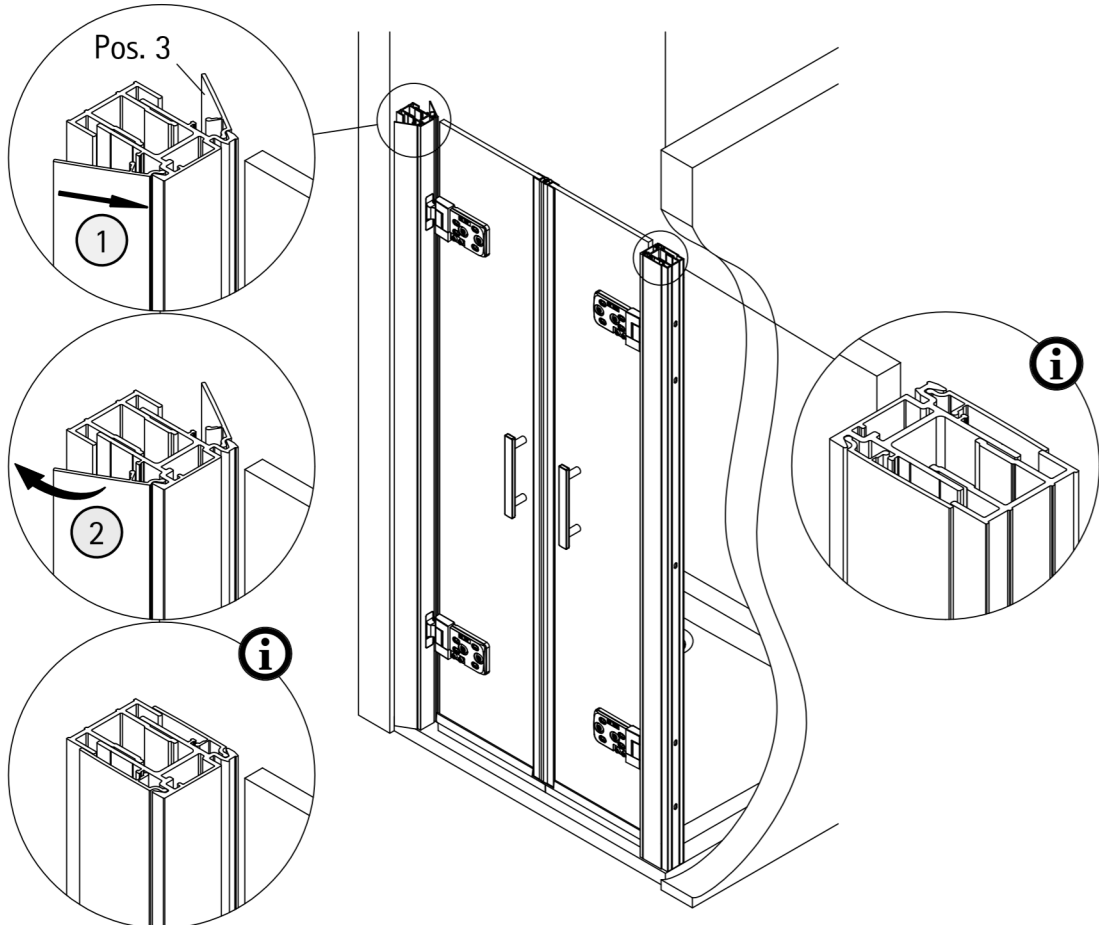
19



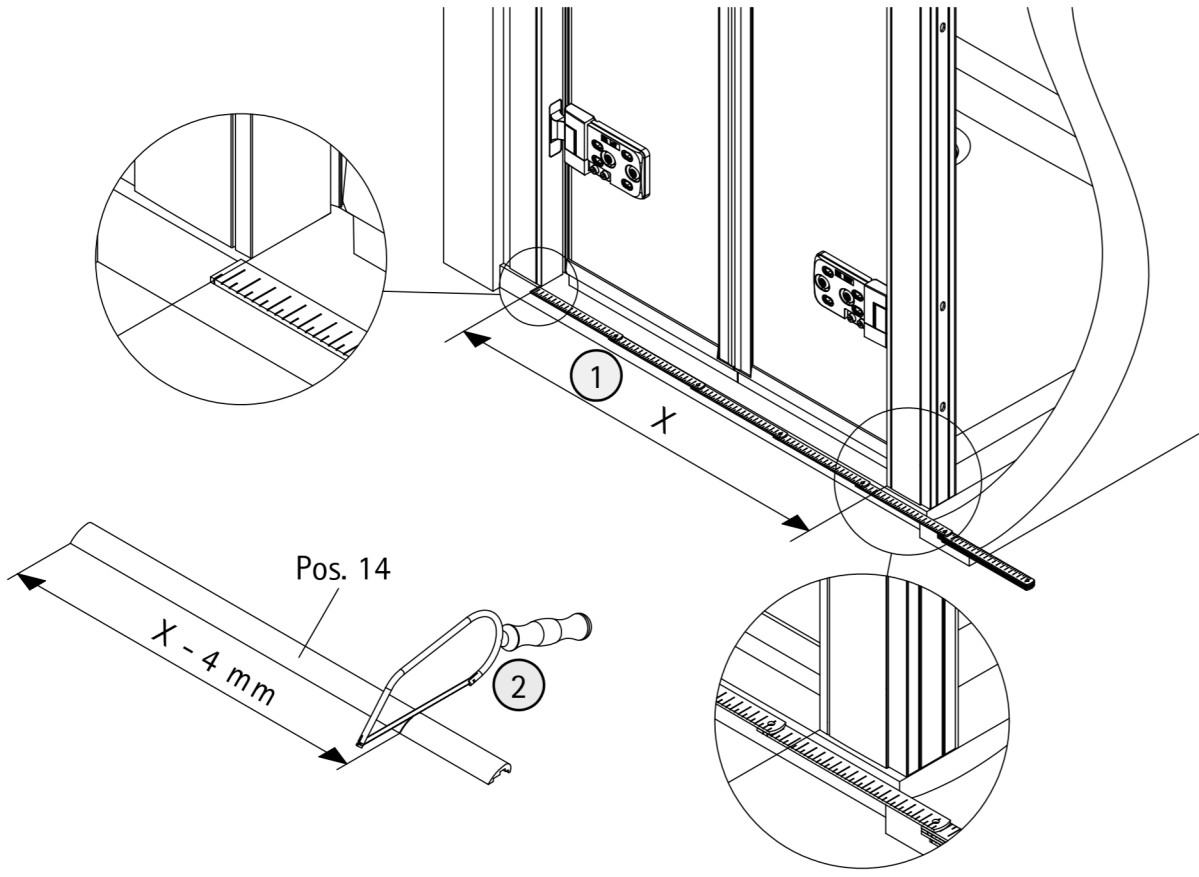
20



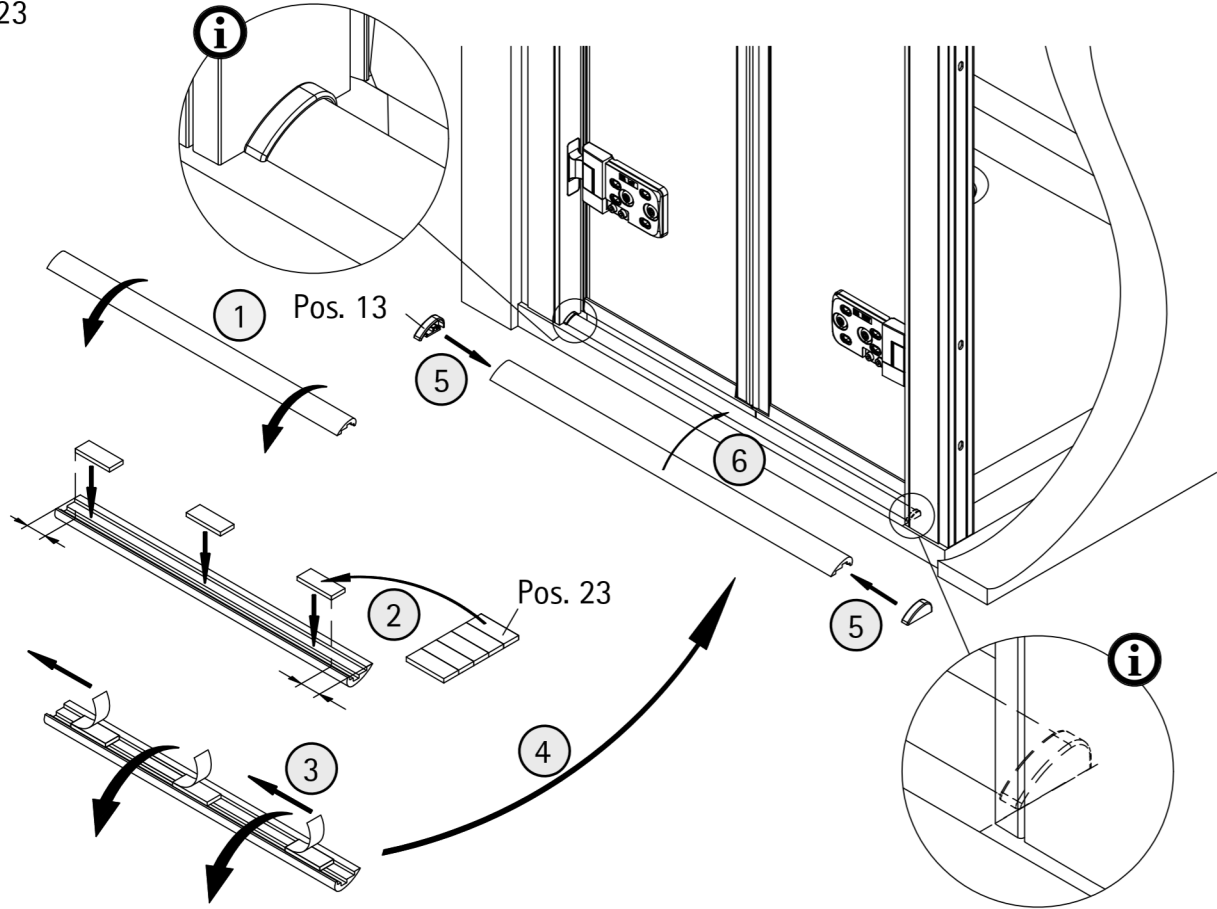
21



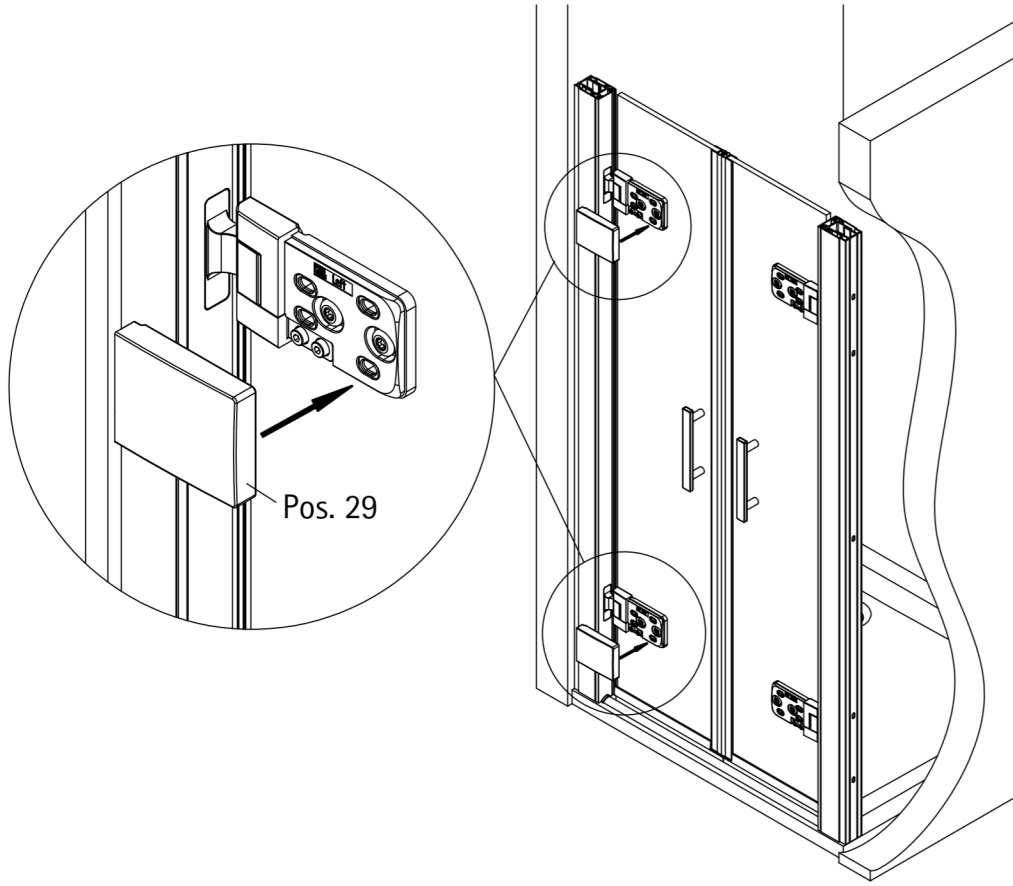
22



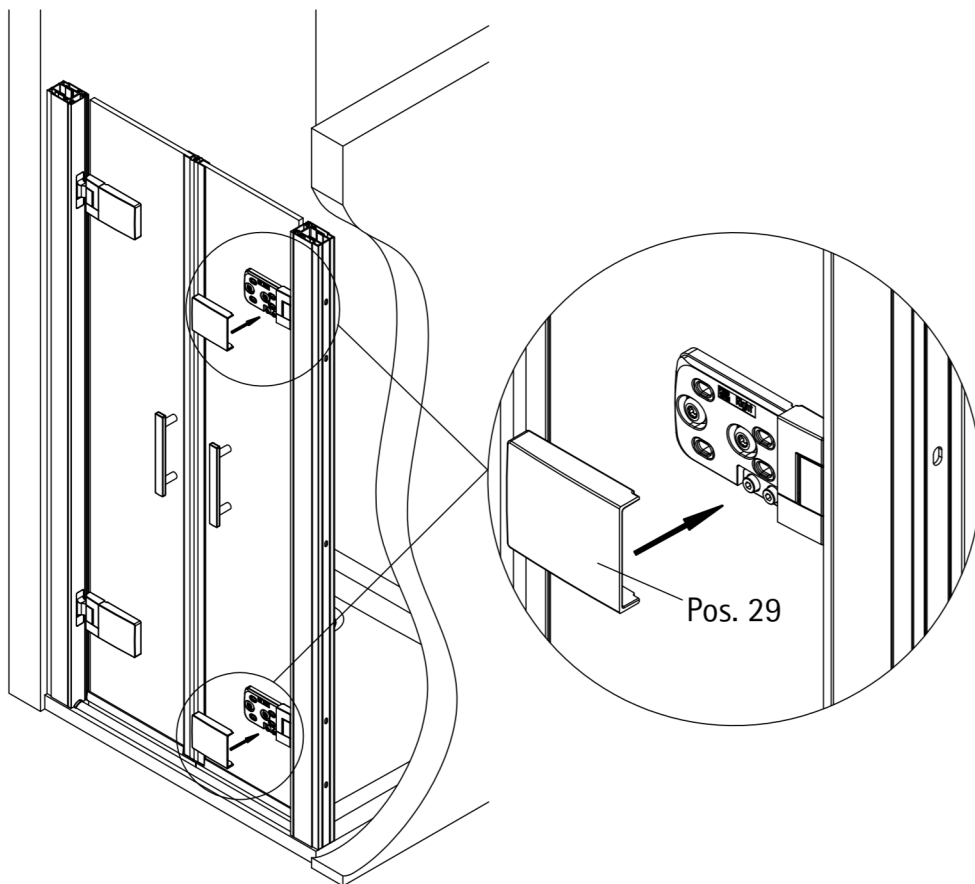
23



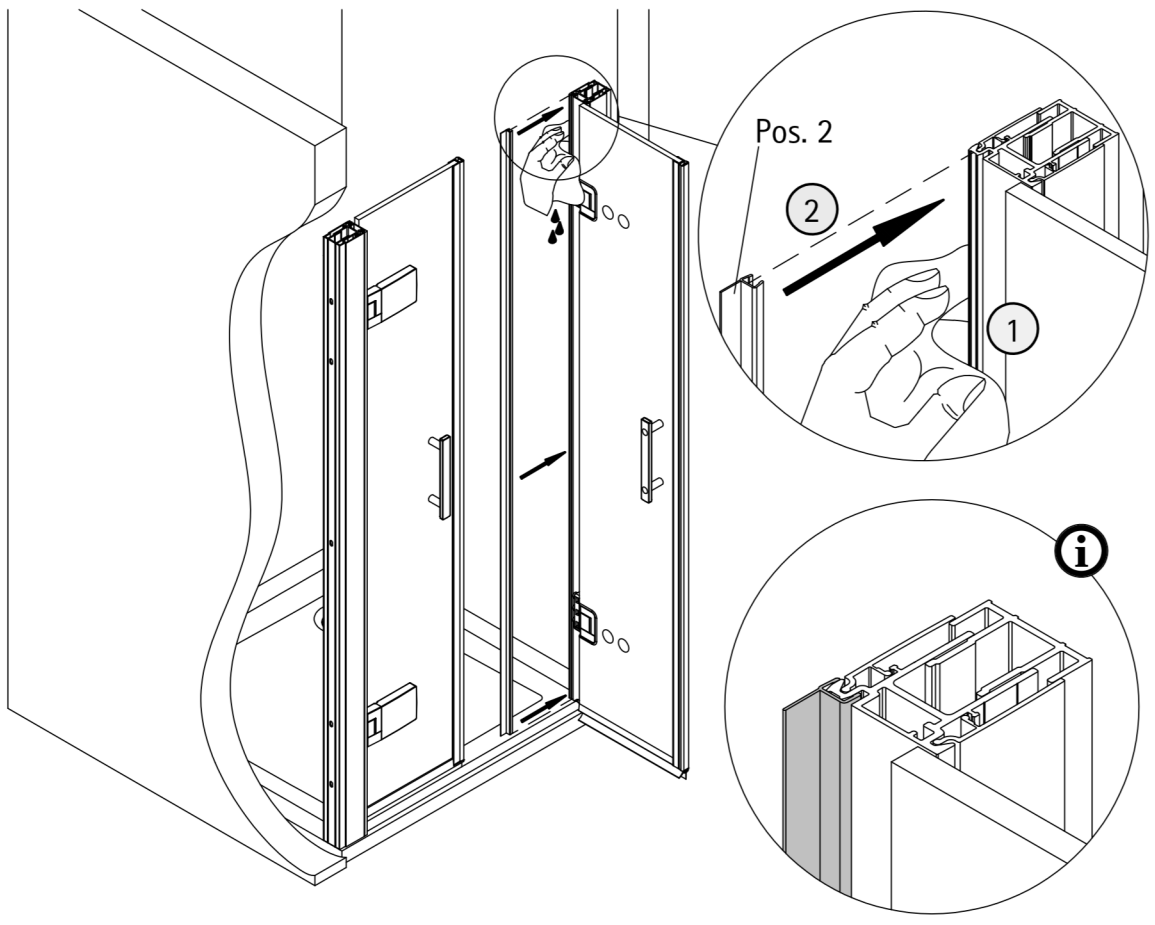
24



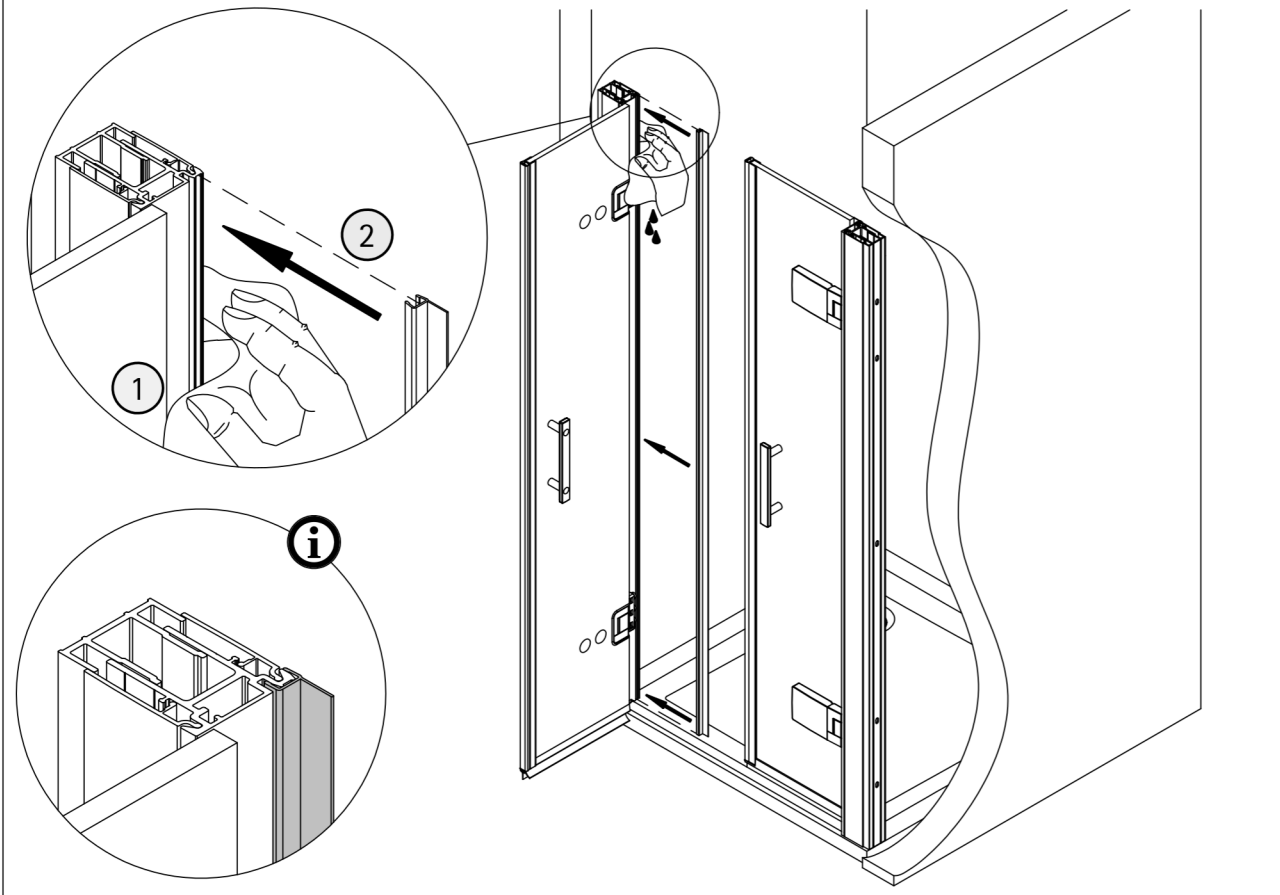
25



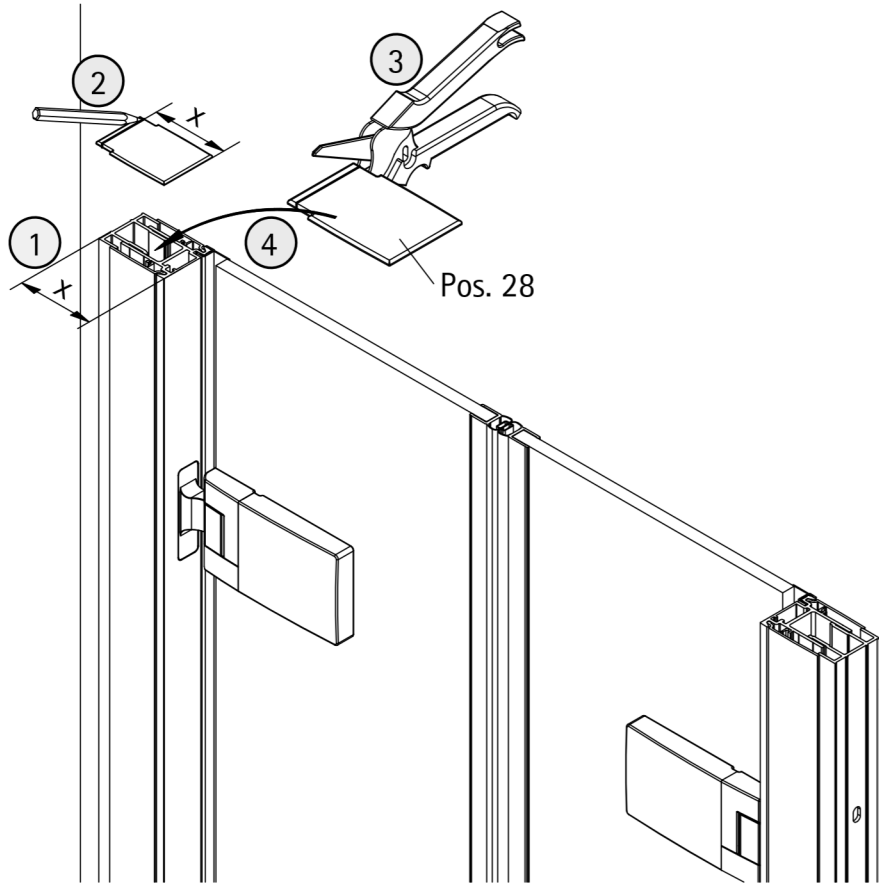
26



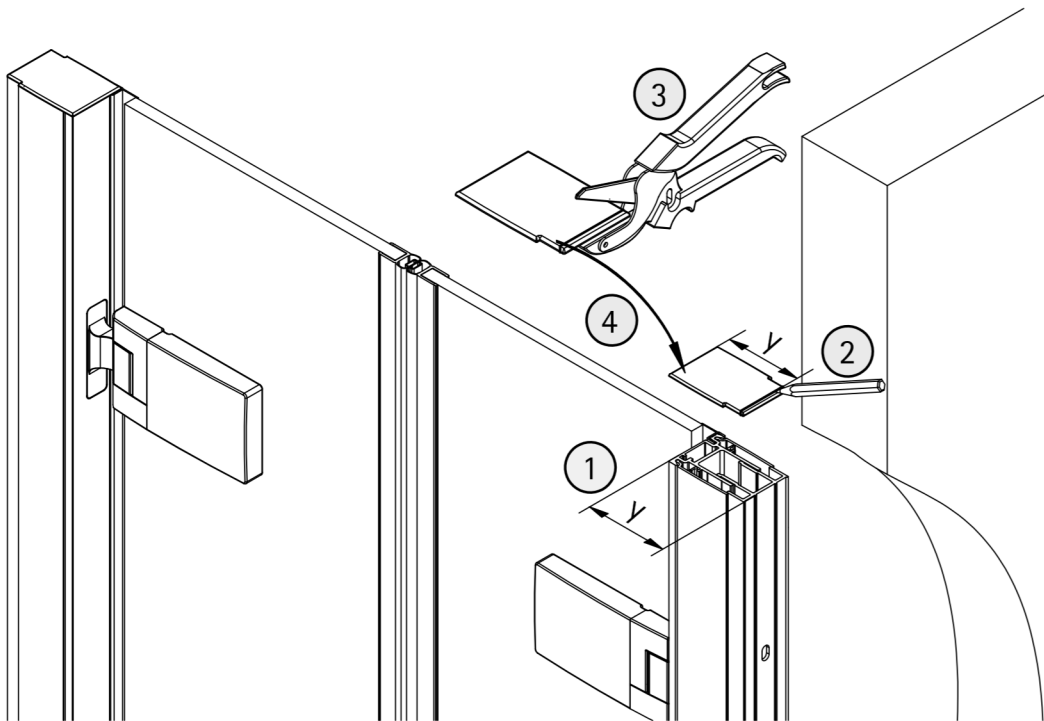
27

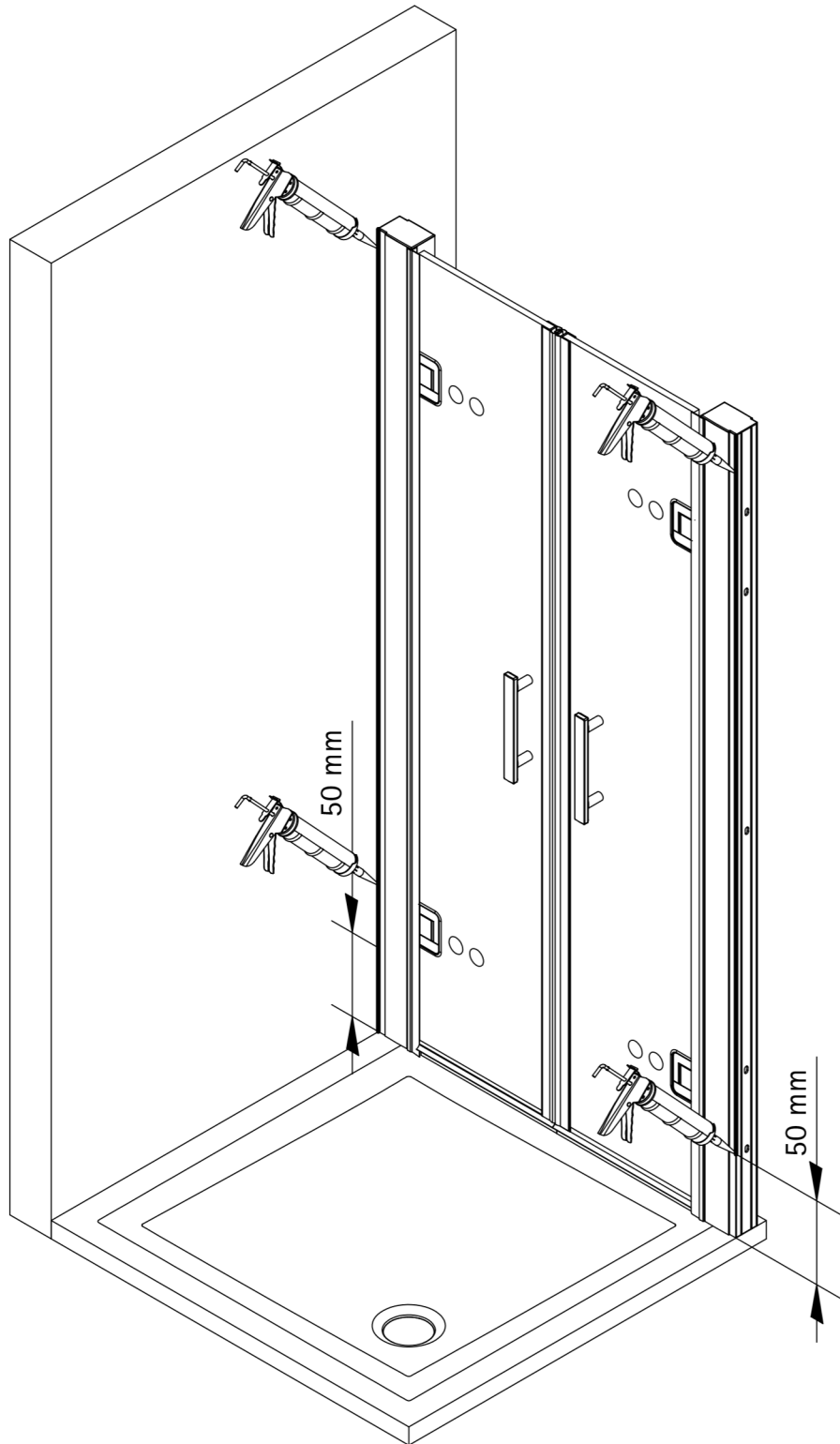


28

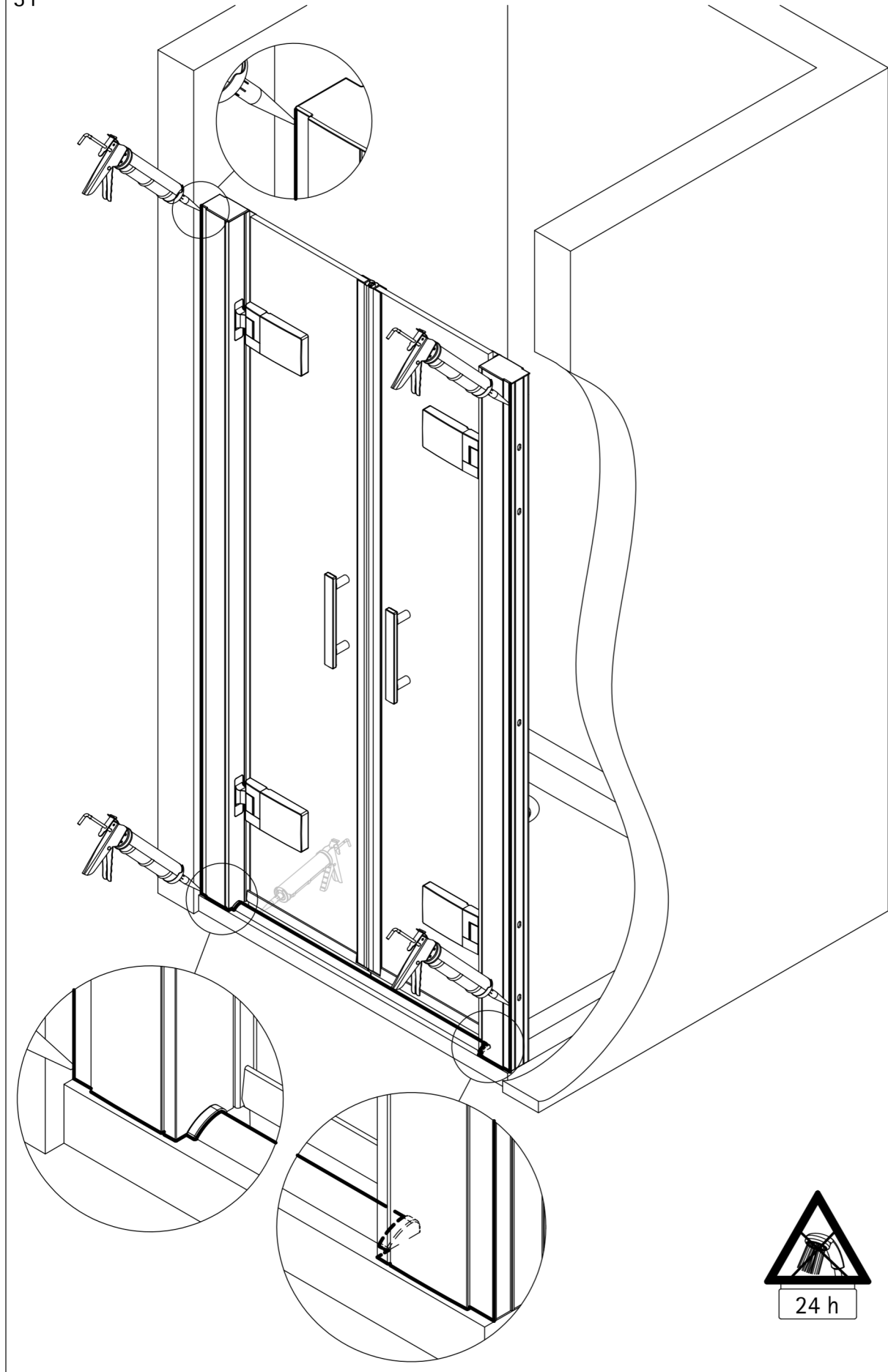


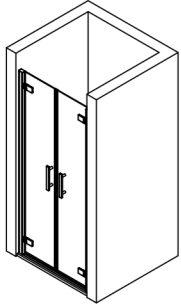
29





31





1981-2

Kontrollbeleg
Control Receipt
Justificatif de contrôle
Controle-attest

Prüfnummer/ Inspection number / Numéro d'essai / Controlnummer



Duschservice
Zum Hohlen Morgen 22
59939 Olsberg
Deutschland / Germany / Allemagne / Duitsland



Ersatzteilbestellung:
Fax 02962 / 972-4260



Allgemeine technische Probleme:
Telefon 02962 / 97240



E-Mail:
ersatzteile@duschservice.de