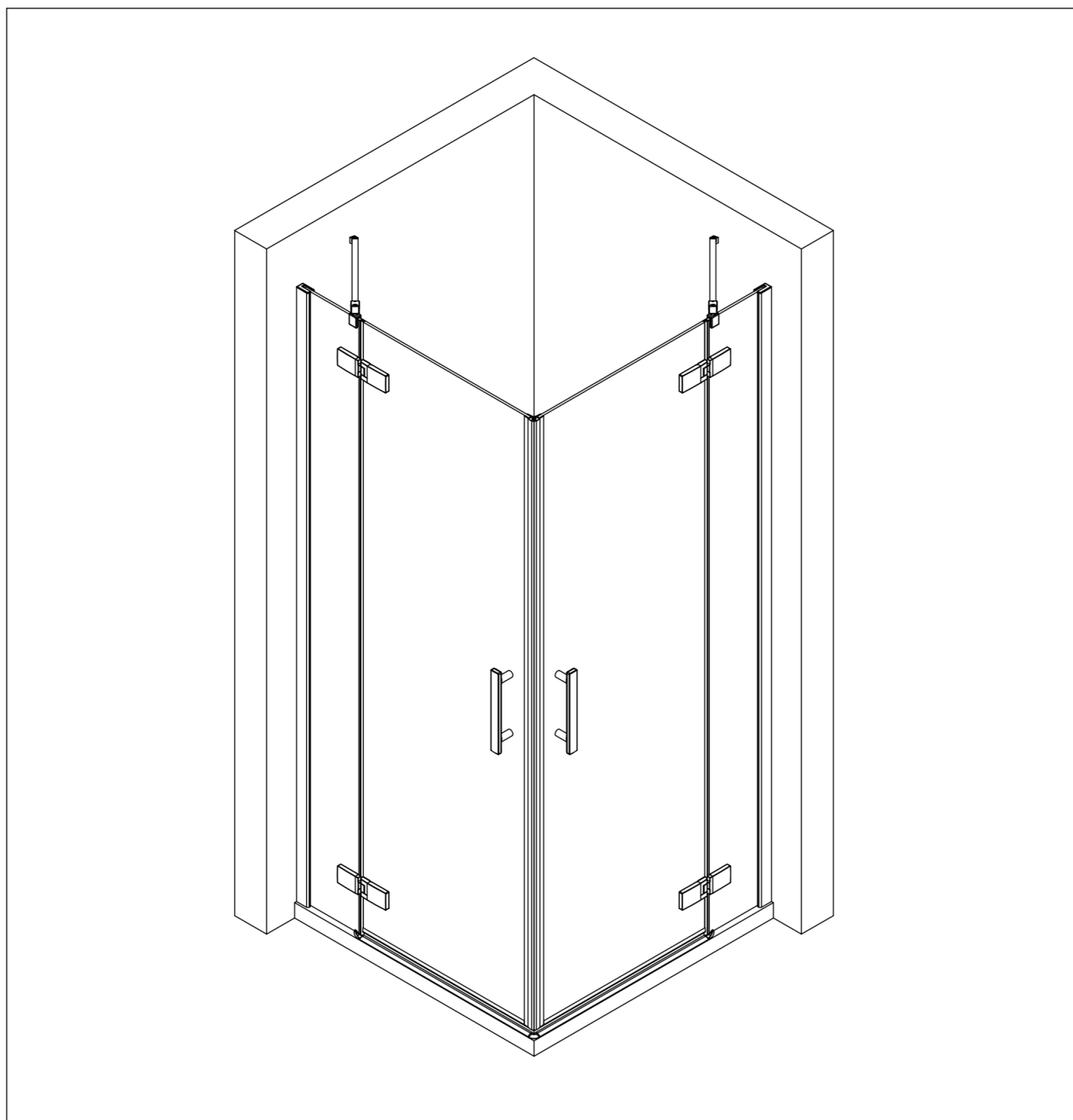
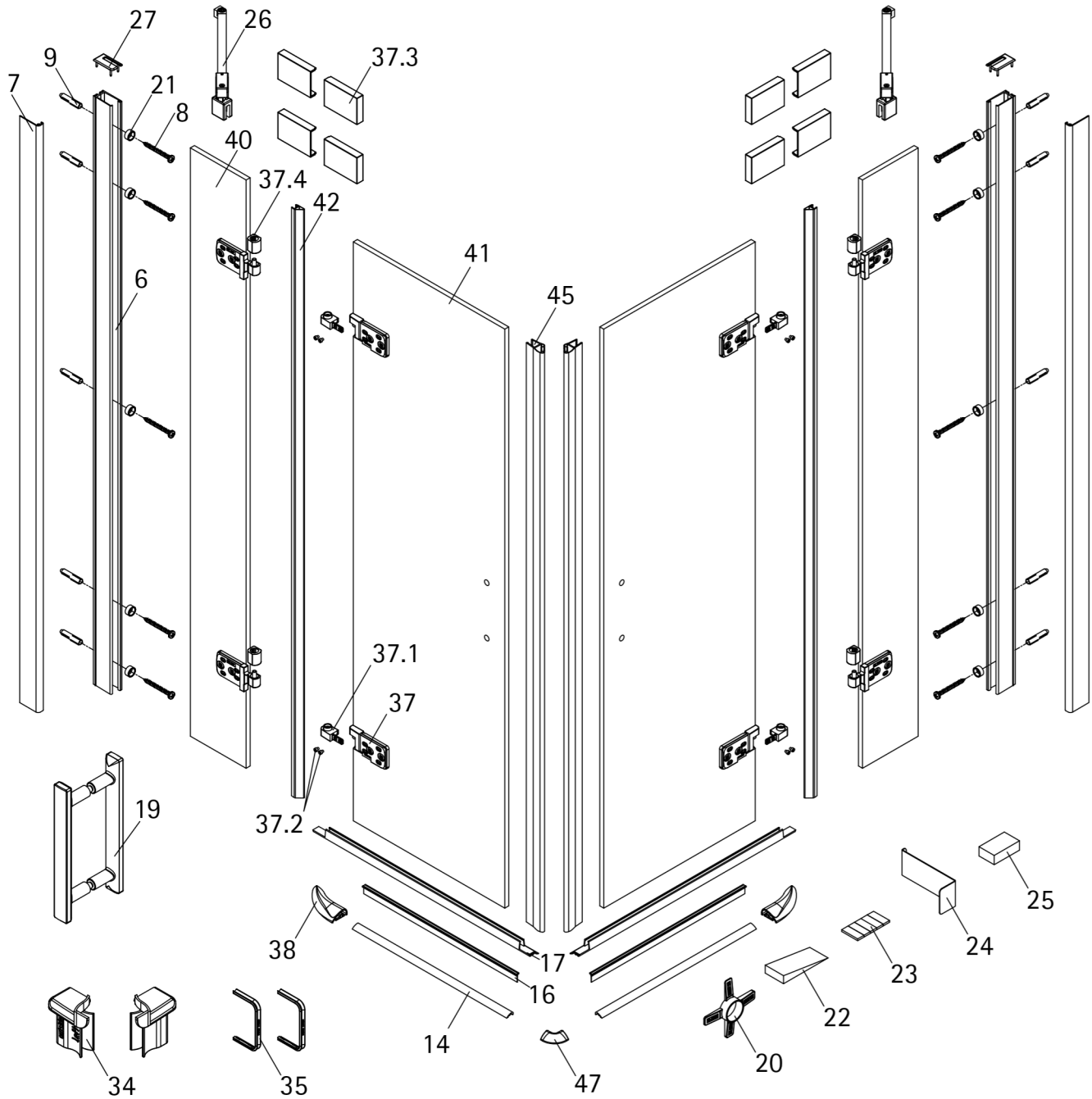




- Montageanleitung
- Assembly instructions
- Notice de montage
- Montagehandleiding
- Návod na montáž
- Instrucțiune de montaj
- Navodila za namestitev
- Installationstruktioener



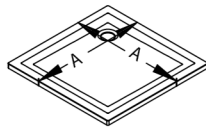
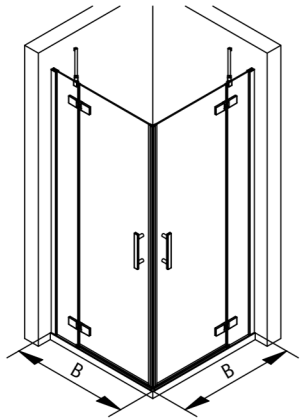
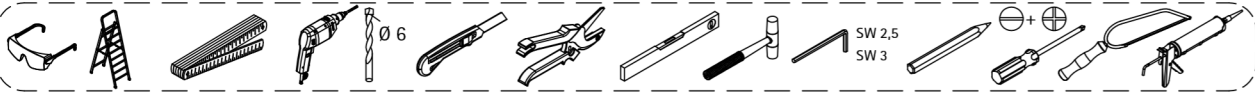
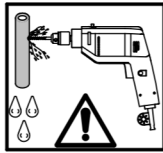
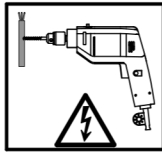
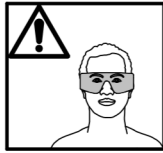
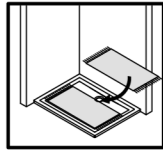


Pos.	Bezeichnung	Ersatzteil-Nr.	Stück	Preis	Pos.	Bezeichnung	Ersatzteil-Nr.	Stück	Preis
6	2x Wandanschlussprofil	E100248-44	Stück	76,00 €	34*	4x Glasschutz			
7	2x Clipsprofil	E100249-44-8	Stück	36,00 €	35*	4x Dichtung Glasausschnitt			
8*	10x Schraube 4,2 x 45 mm				37	2x Scharnier, komplett links	E100290-L-65-8	Stück	102,00 €
9*	10x Dübel S6					2x Scharnier, komplett rechts	E100290-R-65-8	Stück	102,00 €
14	2x Wasserleiste (inkl. Pos. 23)	E100050-2	Set	35,00 €	37.1	4x Ausbebesicherung			
16	2x Einschubdichtung	E100067-145-10	Stück	14,95 €	37.2	8x Zylinderschraube M4 x 5 mm			
17	2x Wasserabweisprofil	E100058-8	Stück	23,00 €	37.3	8x Blende Scharnier	E100293-35	Stück	20,95 €
19	2x Stangengriff klein	E100140-39	Stück	82,95 €	37.4	4x Tonne			
20*	2x Montagekeil	E100201-2	Stück	10,95 €	37.5	8x Abdeckkappe Scharnier	E100217-2	Set	22,95 €
21*	10x Glasschutz				38	1x Wasserleistenendkappe (inkl. Pos. 47)	E100211-16	Set	9,95 €
22	1x Silikonkeile (6 Stück)	E100203	Set	16,95 €	40	2x Festelement mit Scharnier			
23	1x Klebestreifen				41	2x Türteil mit Scharnier			
24*	1x Demontagehebel	E100201-1	Stück	30,95 €	42	2x Dichtung vertikal	E71065-1	Stück	24,95 €
25	4x Montageklotz	E71201	Stück	10,50 €	45	2x Magnet 45°	E100055-90-8	Set	54,95 €
26	2x Stabilisationsbügel, komplett	E100340	Stück	66,00 €	47	1x Wasserleistenendkappe			
27*	2x Abdeckkappe	E71205-2	Set	11,95 €					

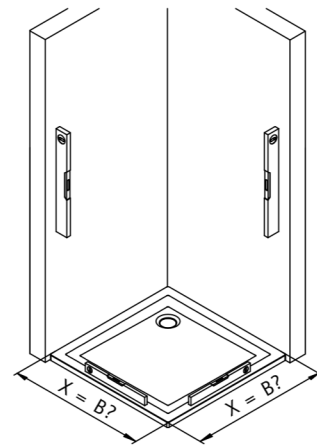
\* Schrauben- und Abdeckkappenset

E71200-2

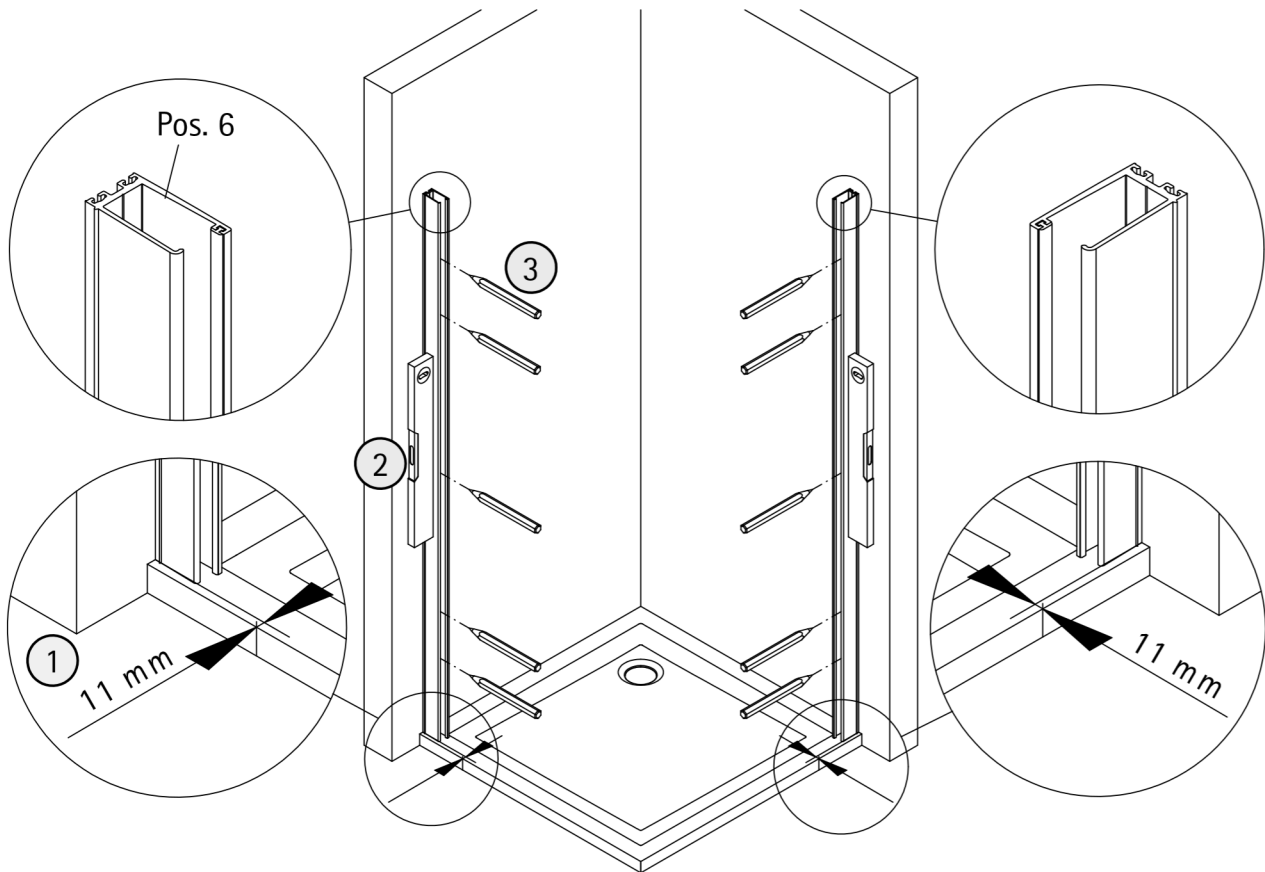
16,95 €



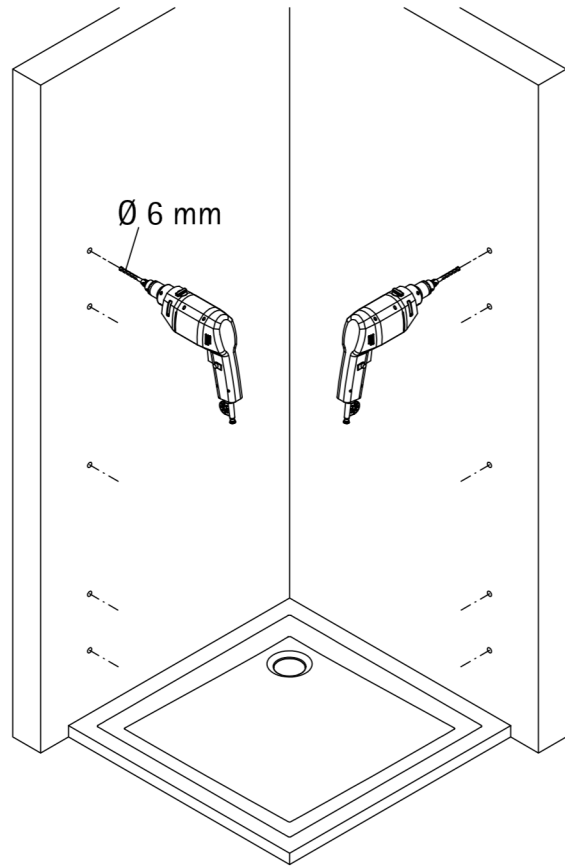
A	B
750 mm	730 - 750 mm
800 mm	780 - 800 mm
900 mm	880 - 900 mm
1000 mm	980 - 1000 mm
1200 mm	1180 - 1200 mm



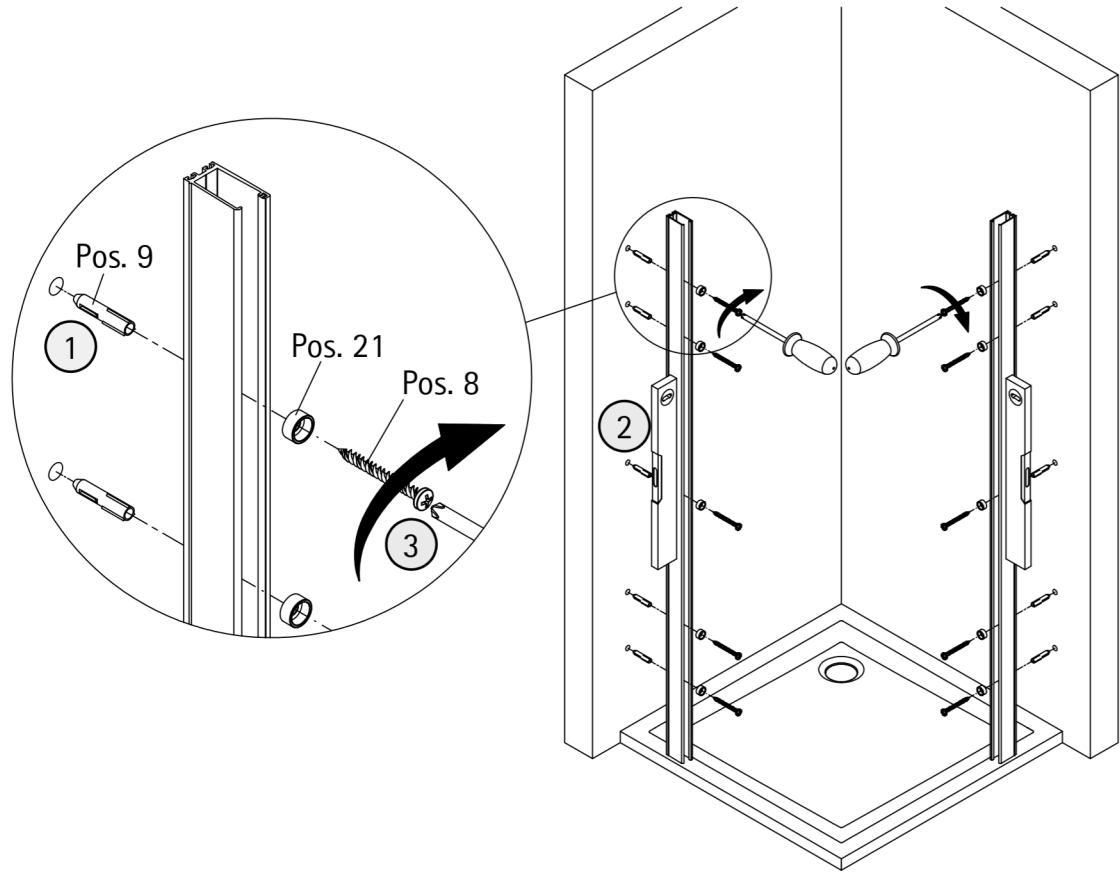
1

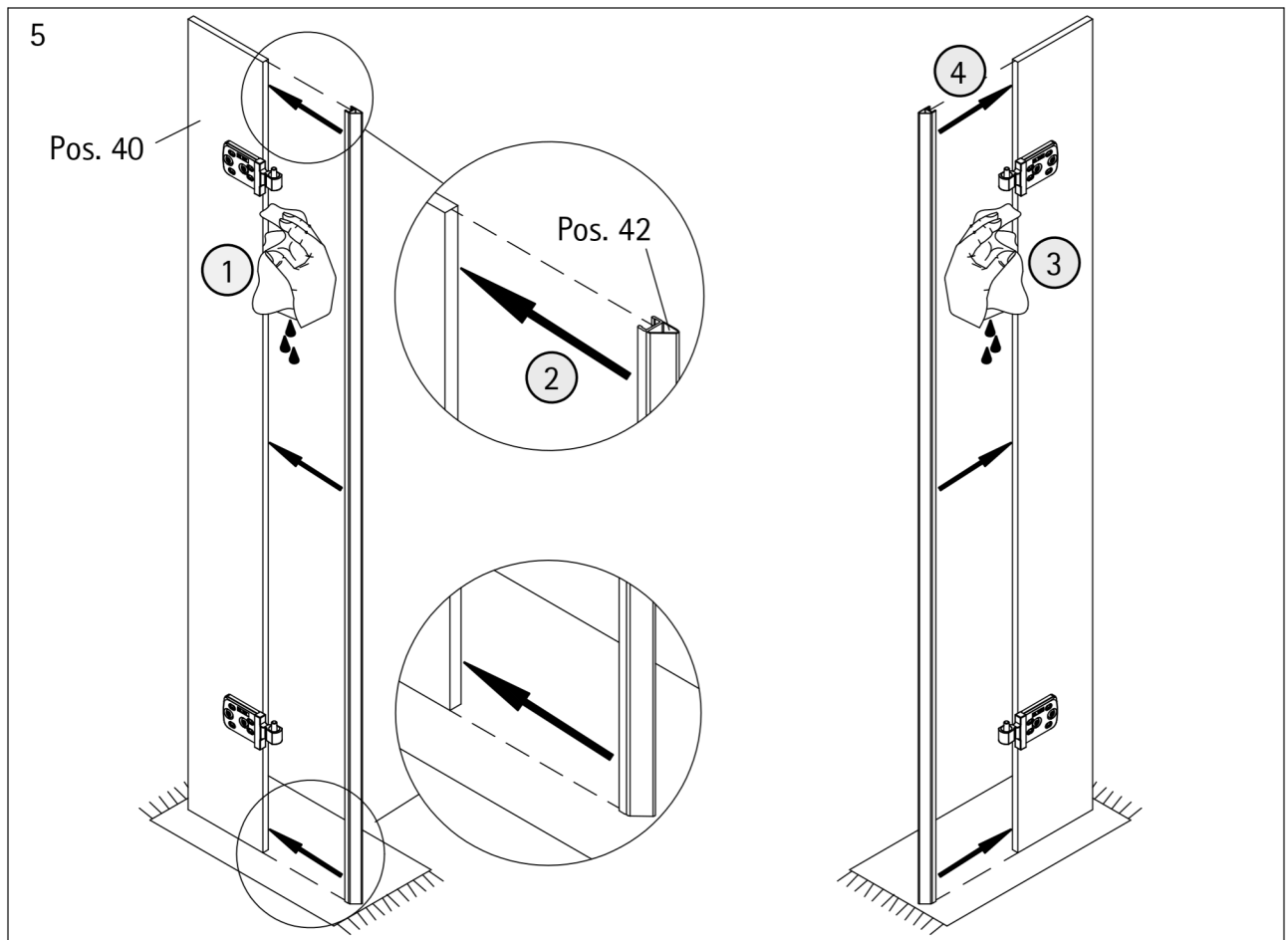
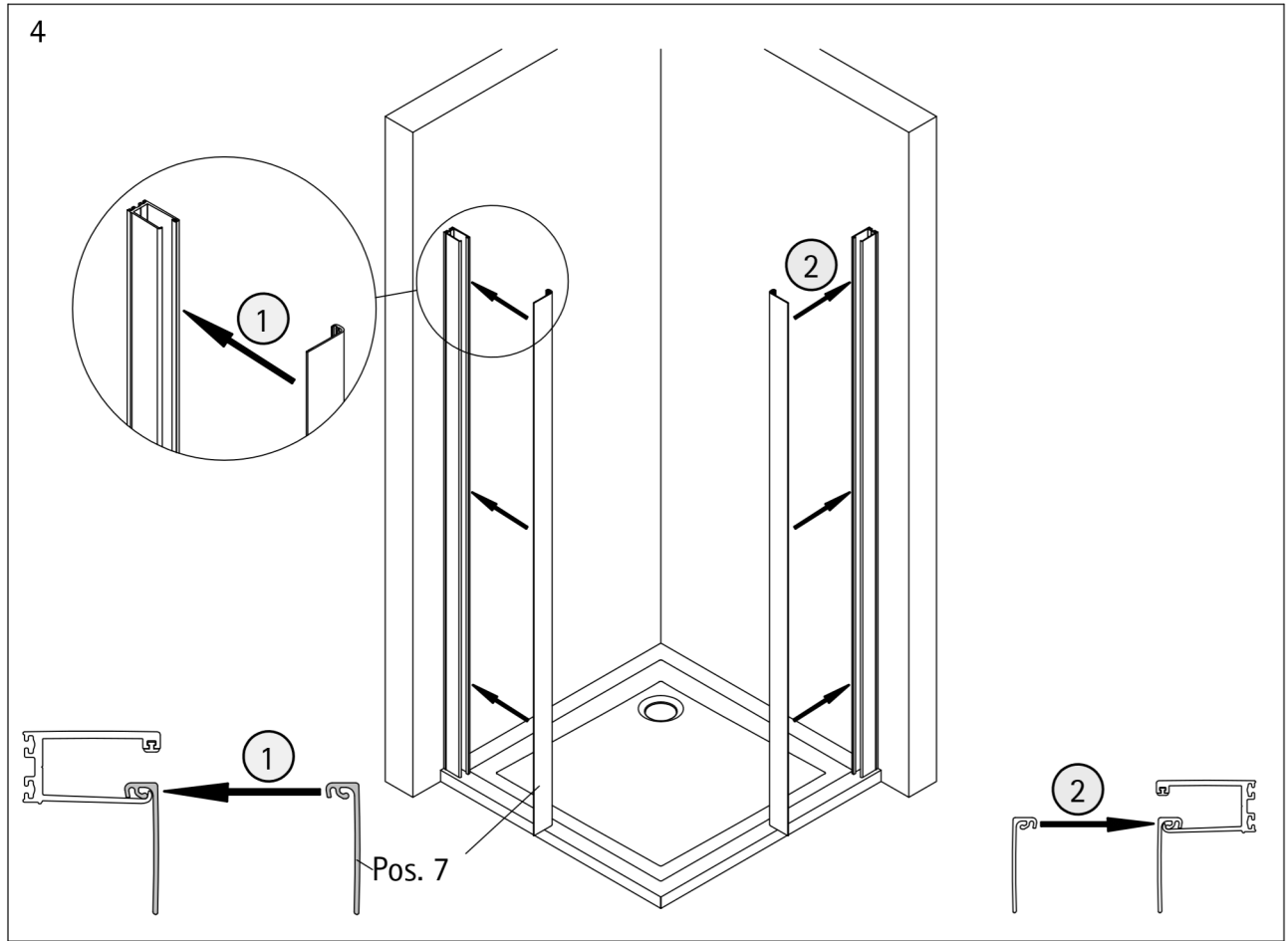


2

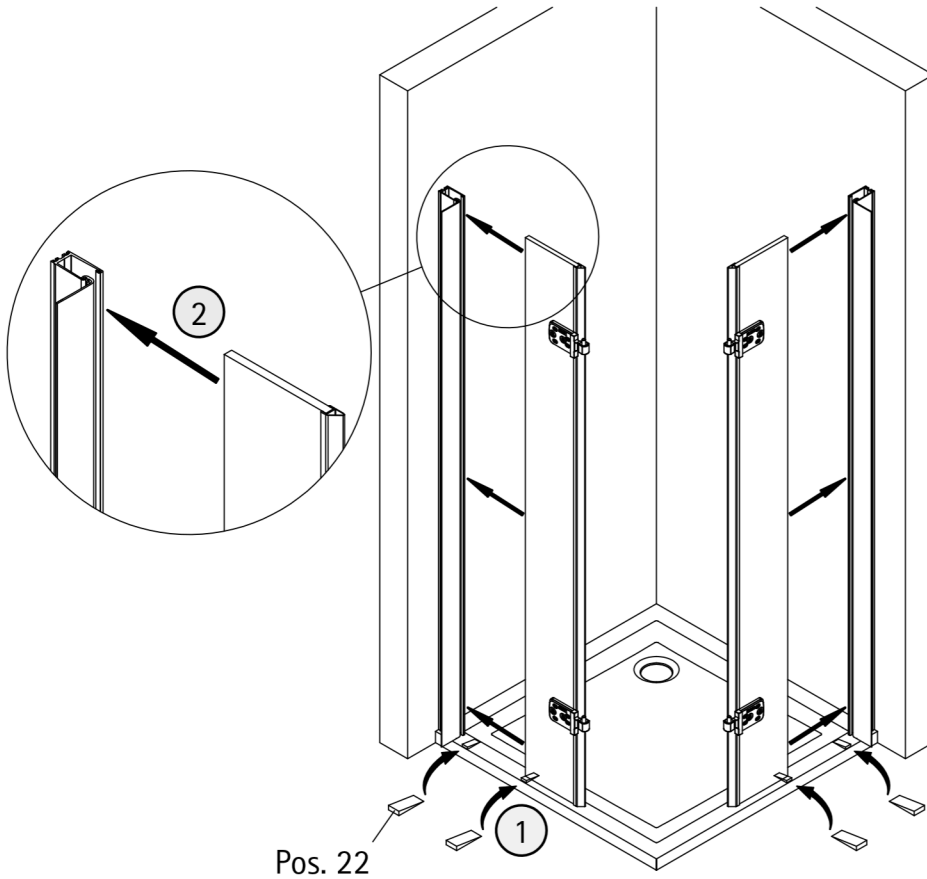


3

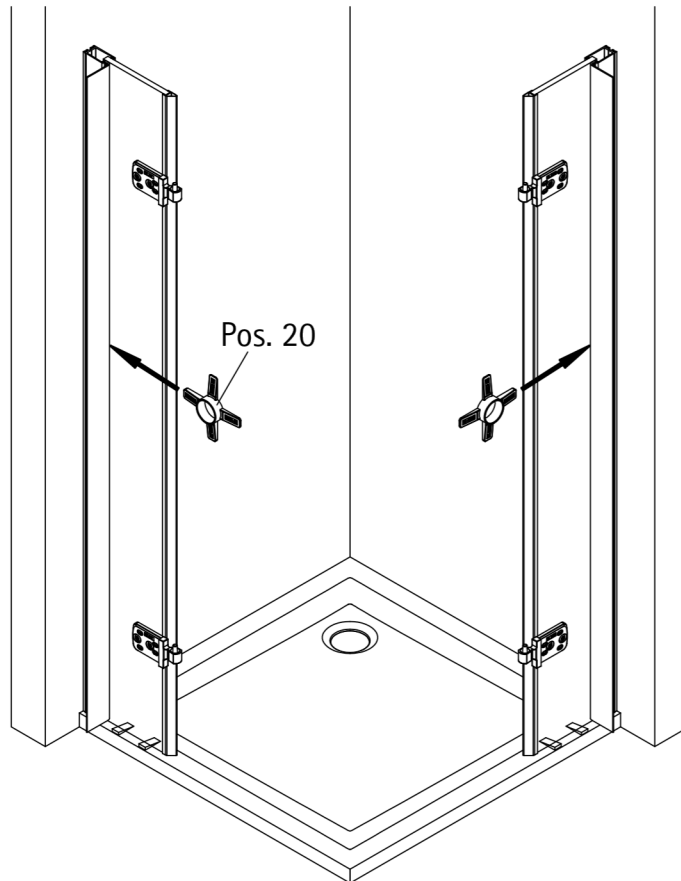




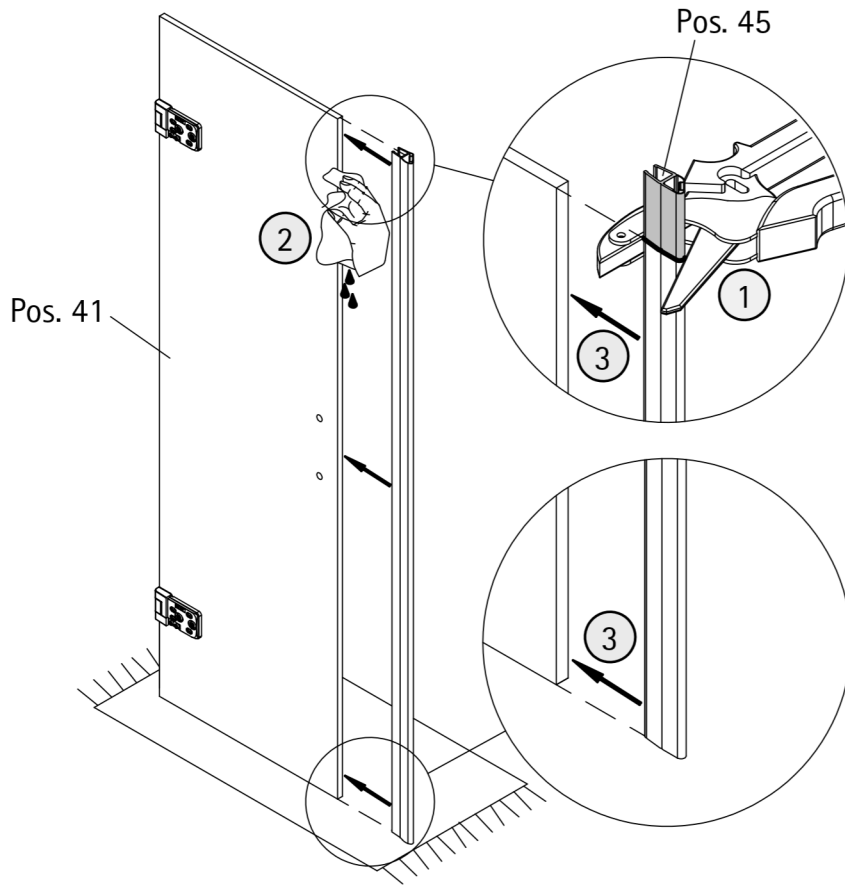
6



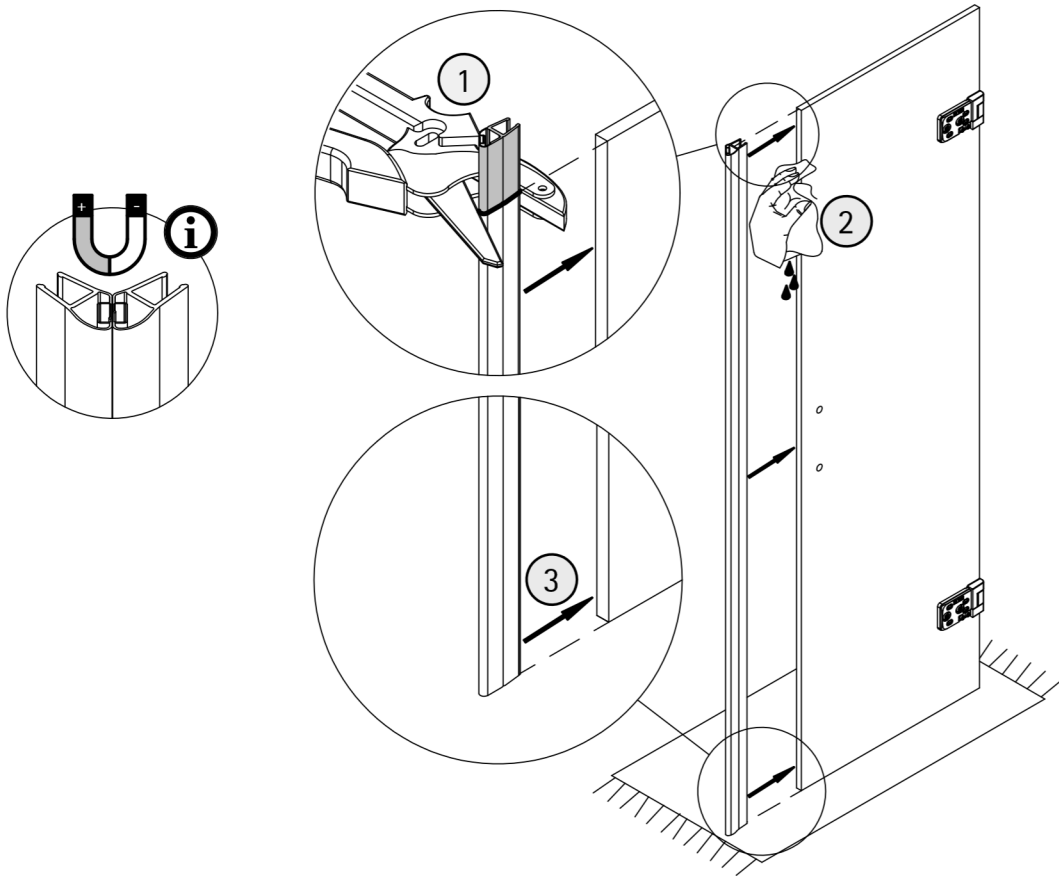
7

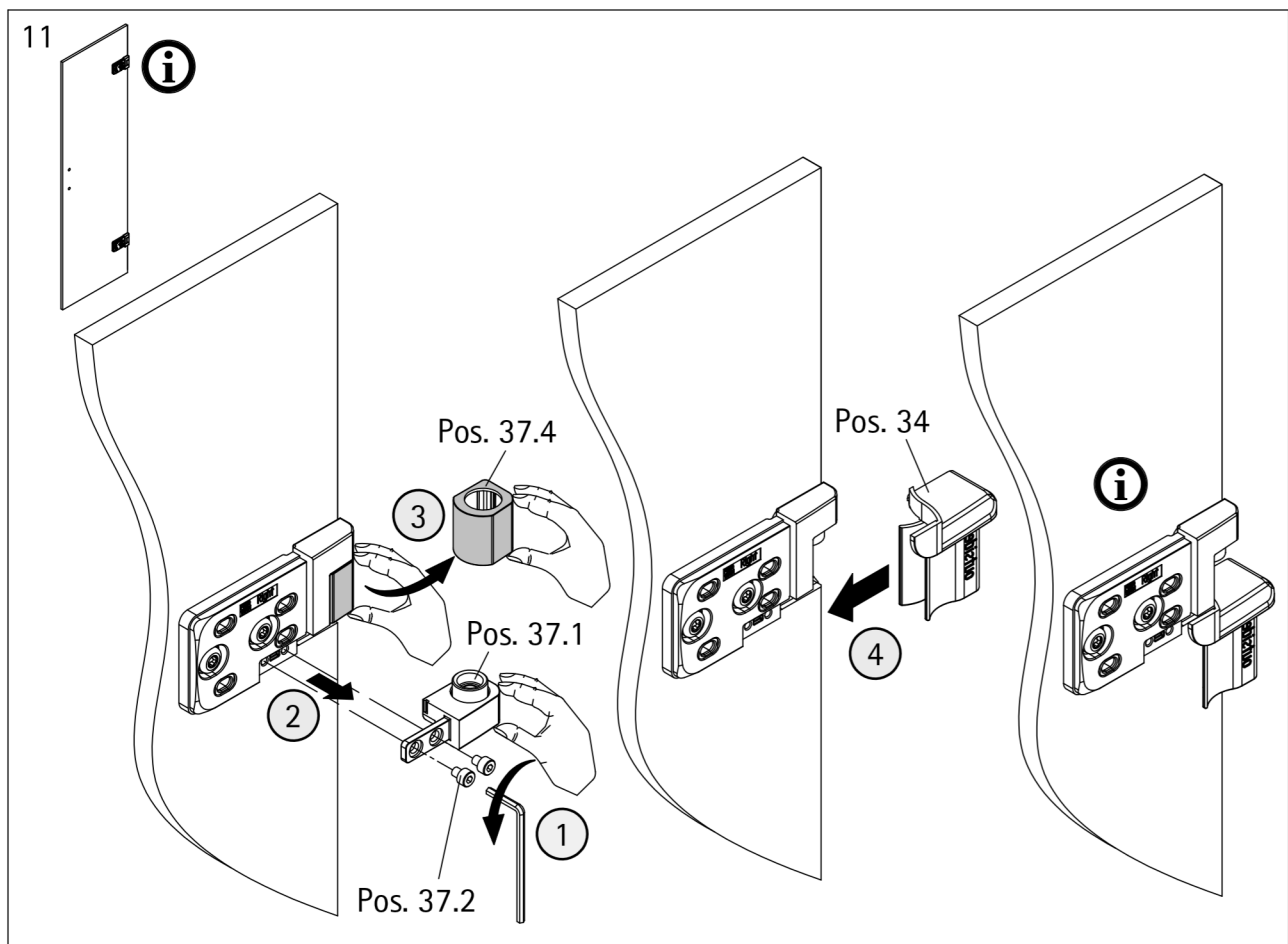
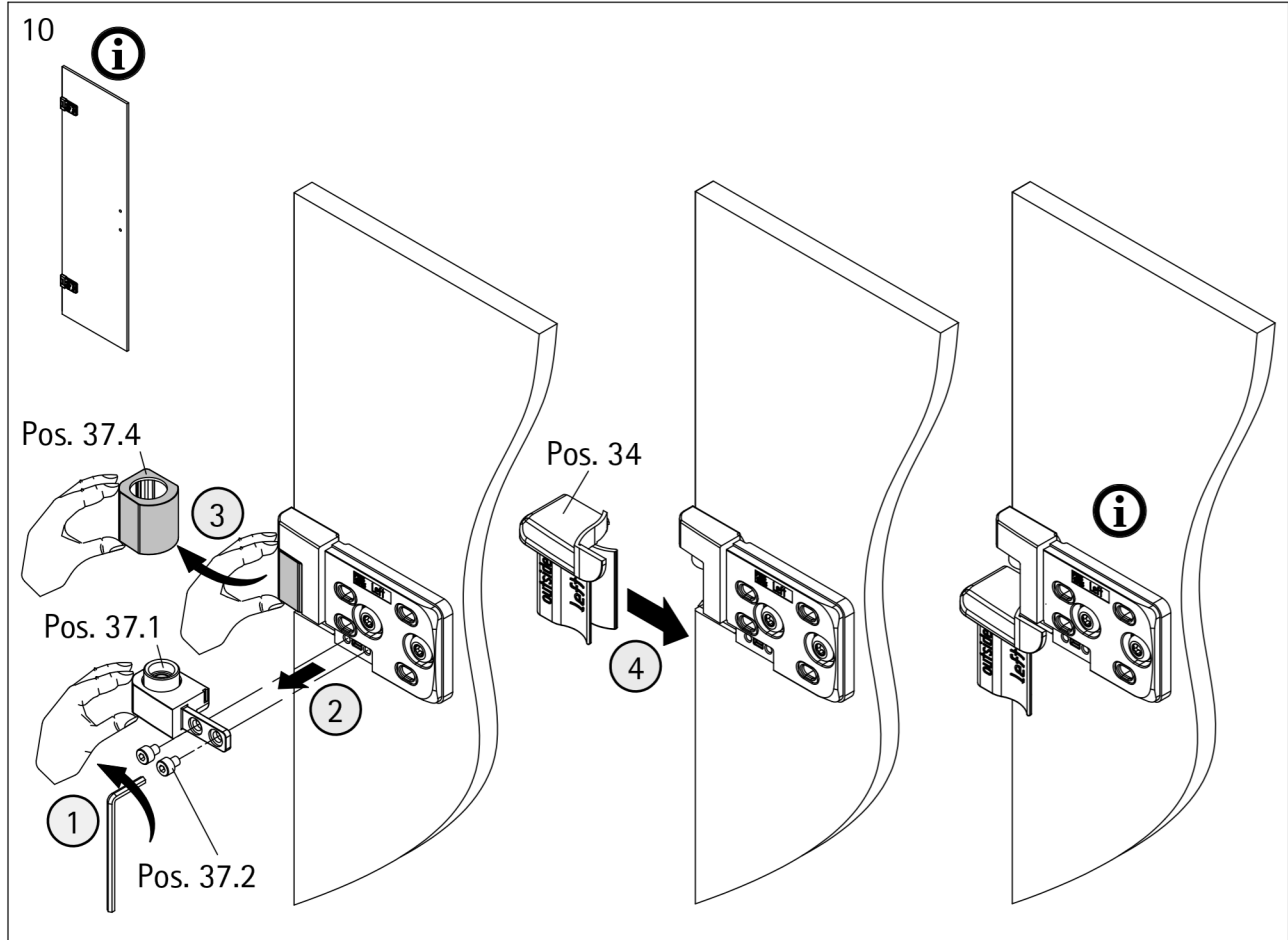


8



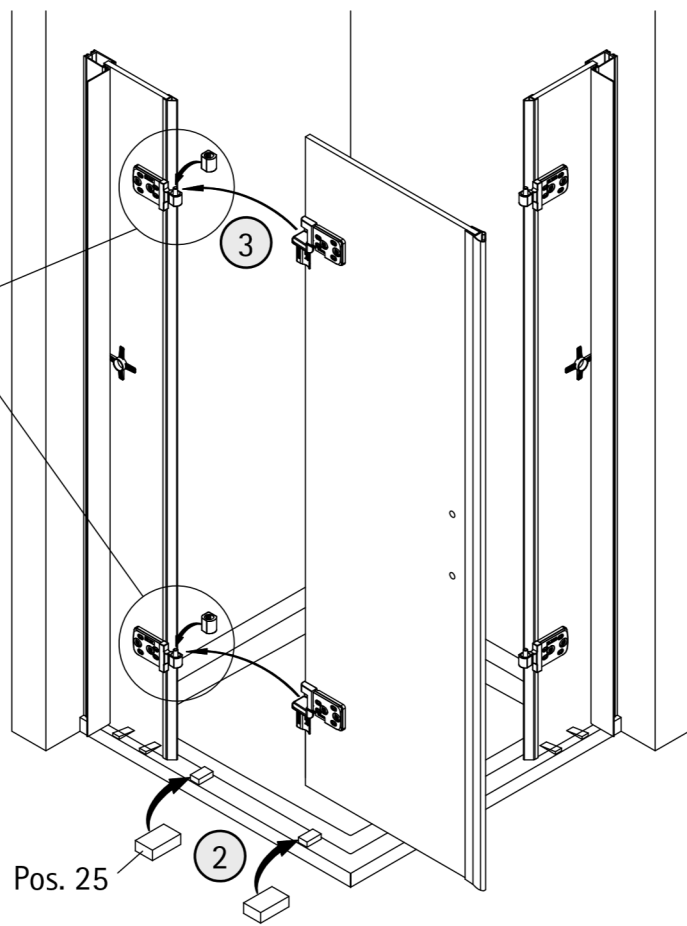
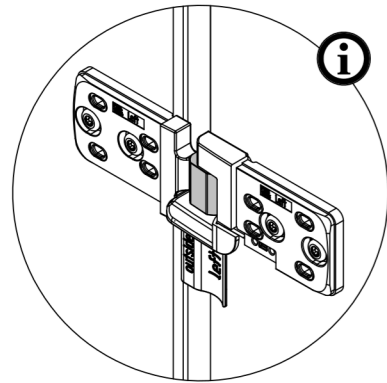
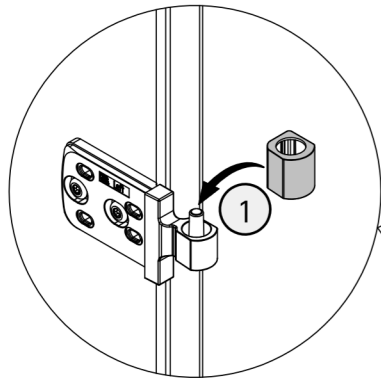
9



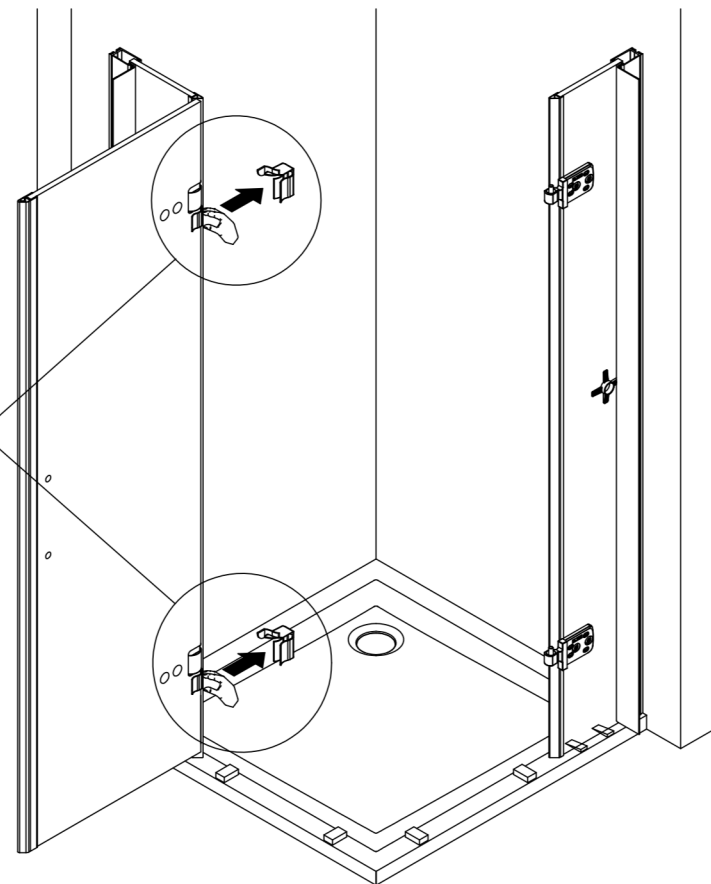
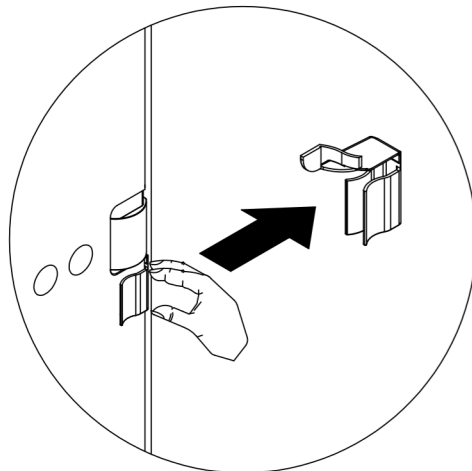




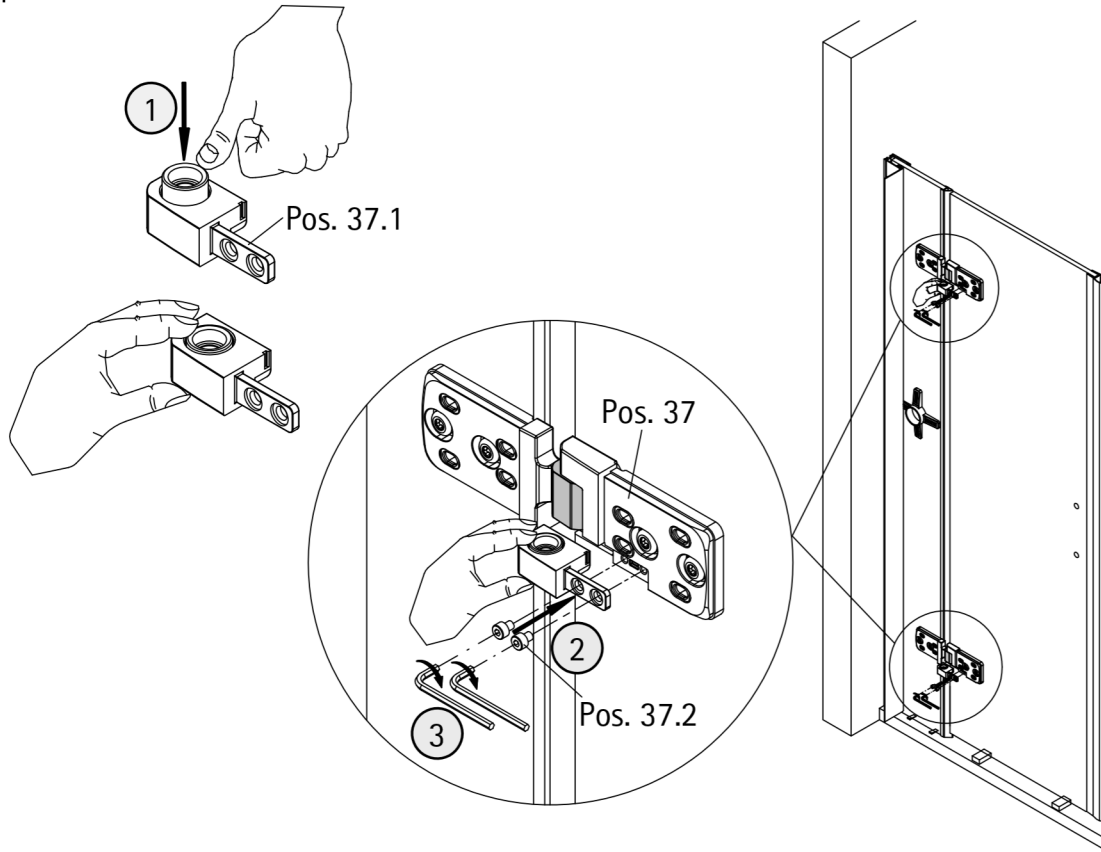
12



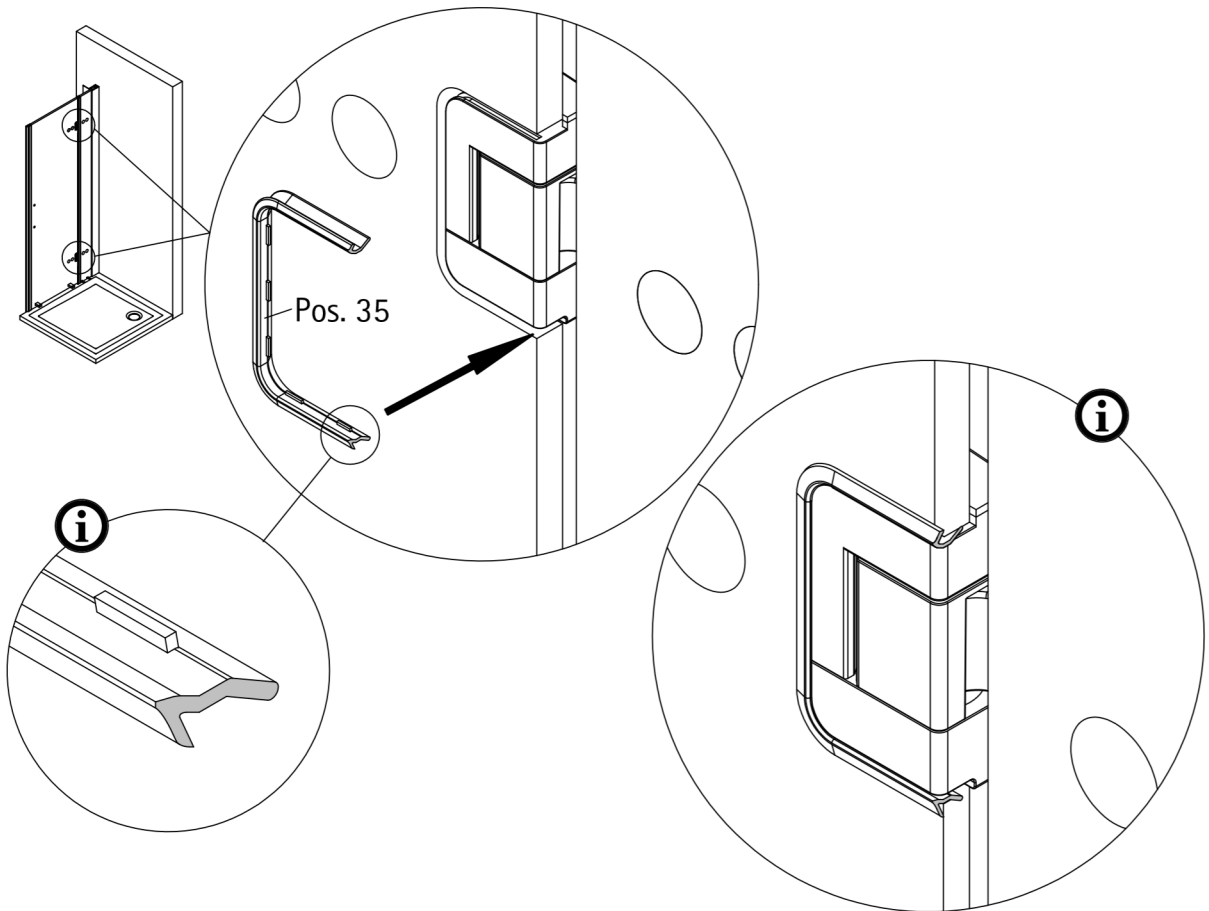
13



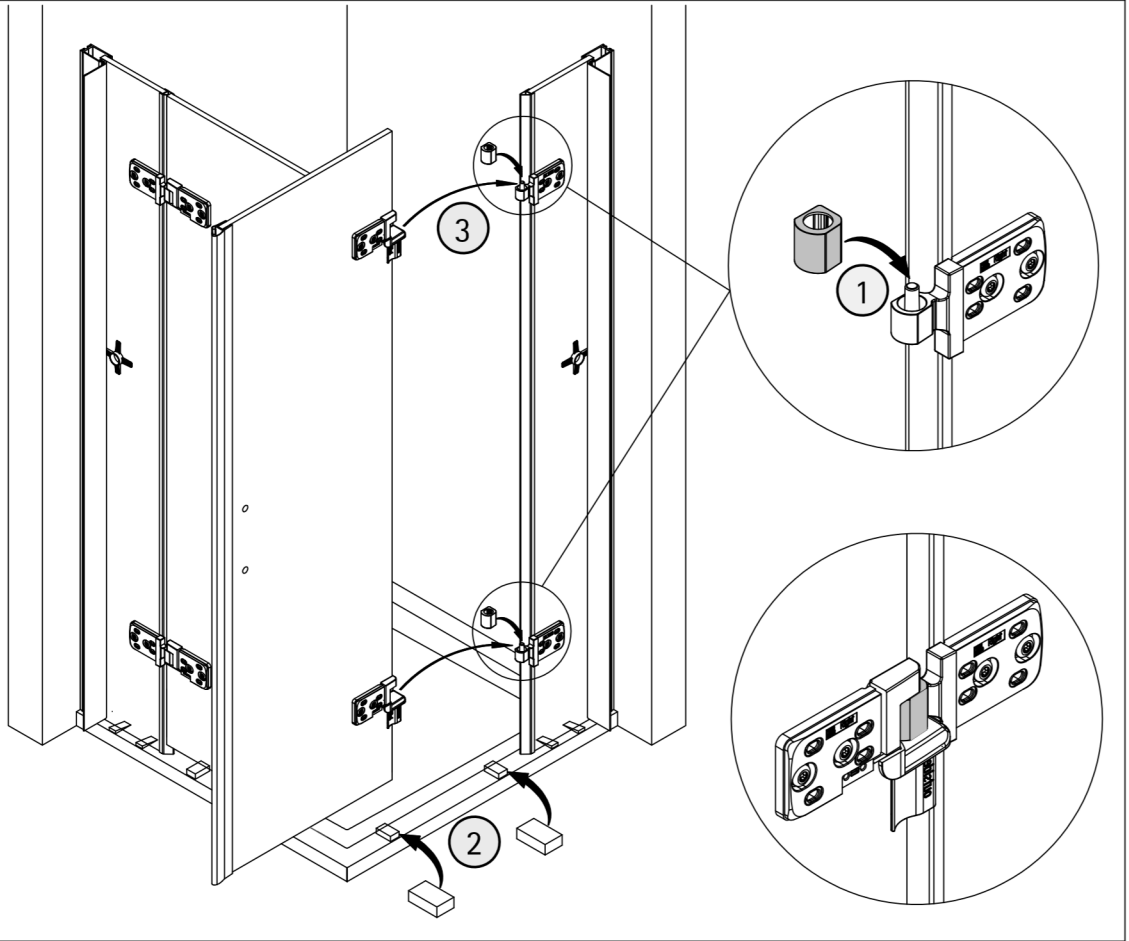
14



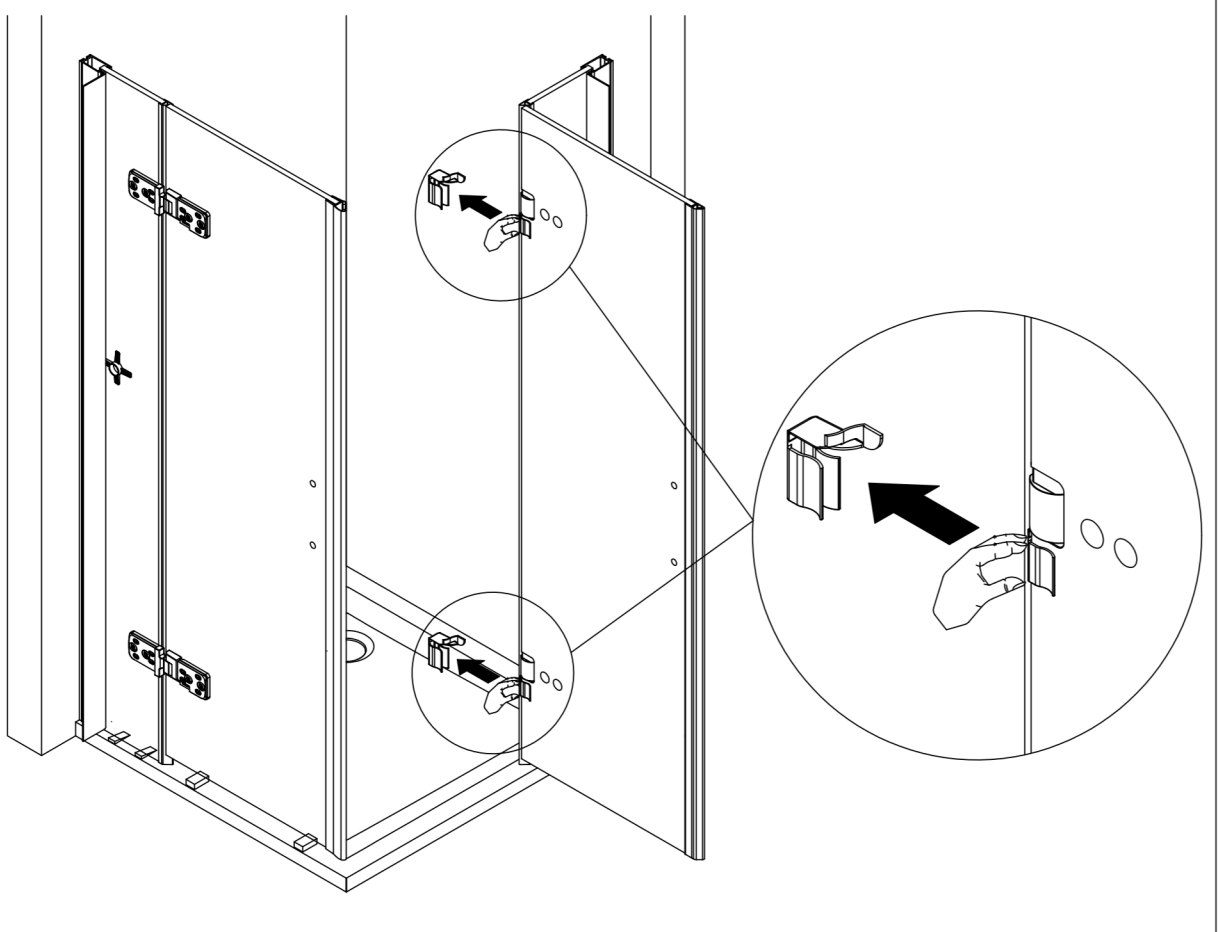
15



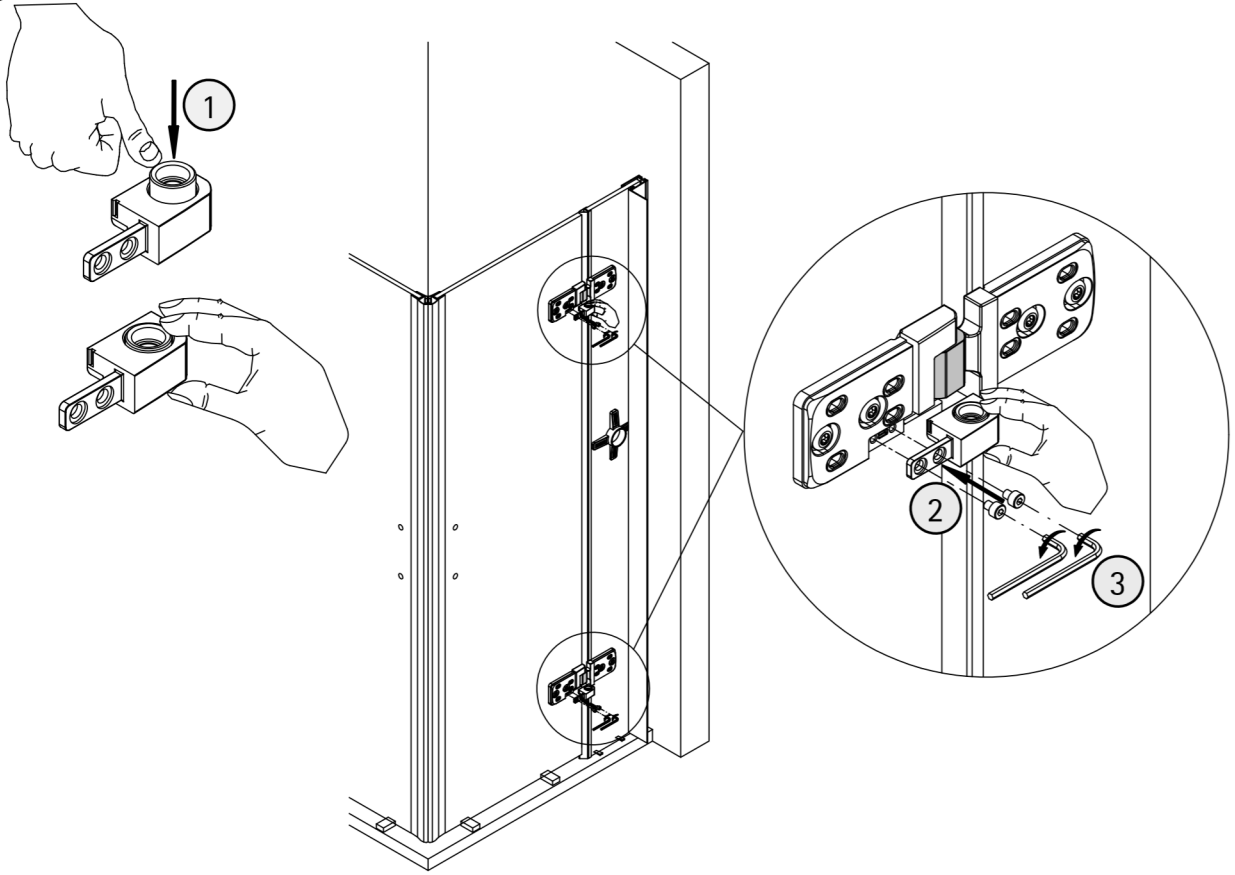
16



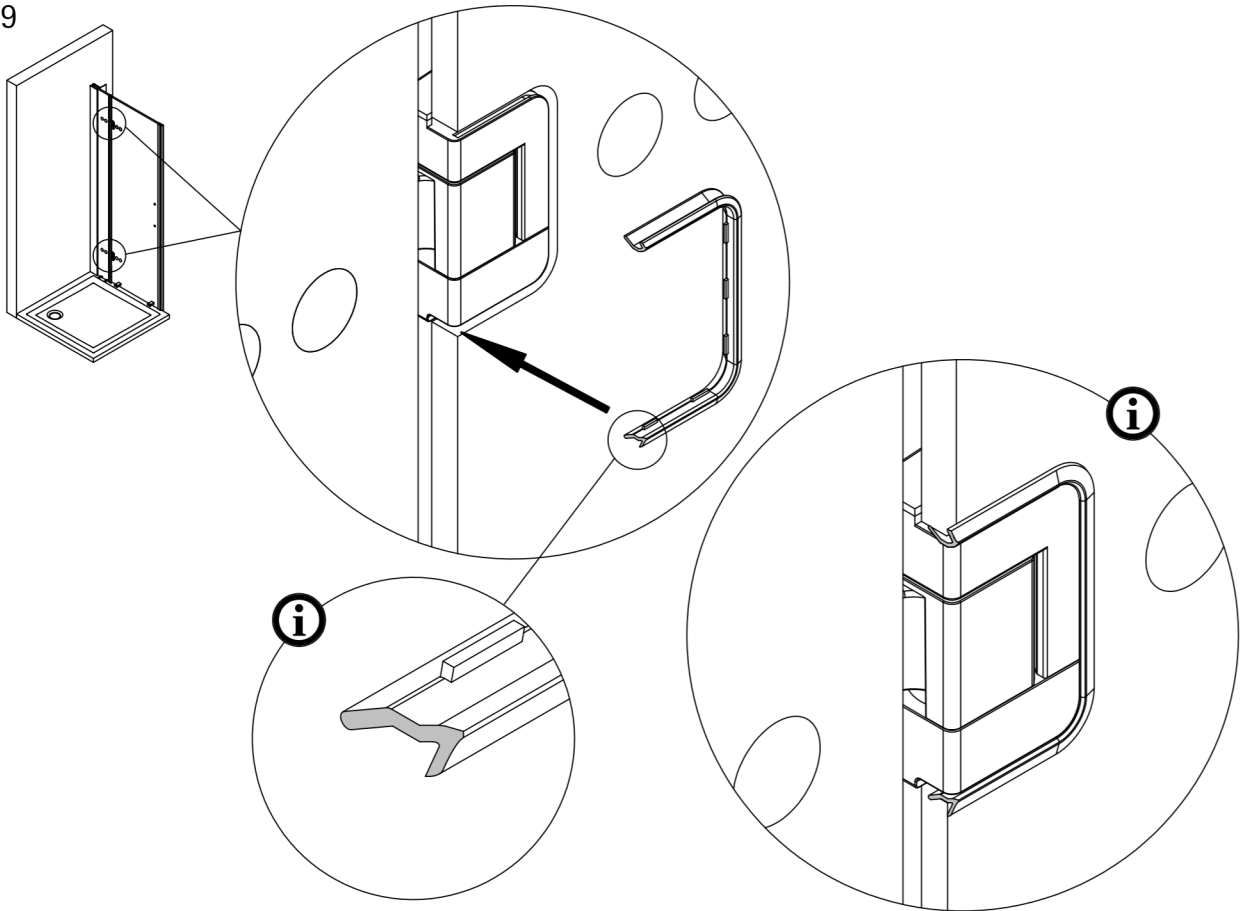
17



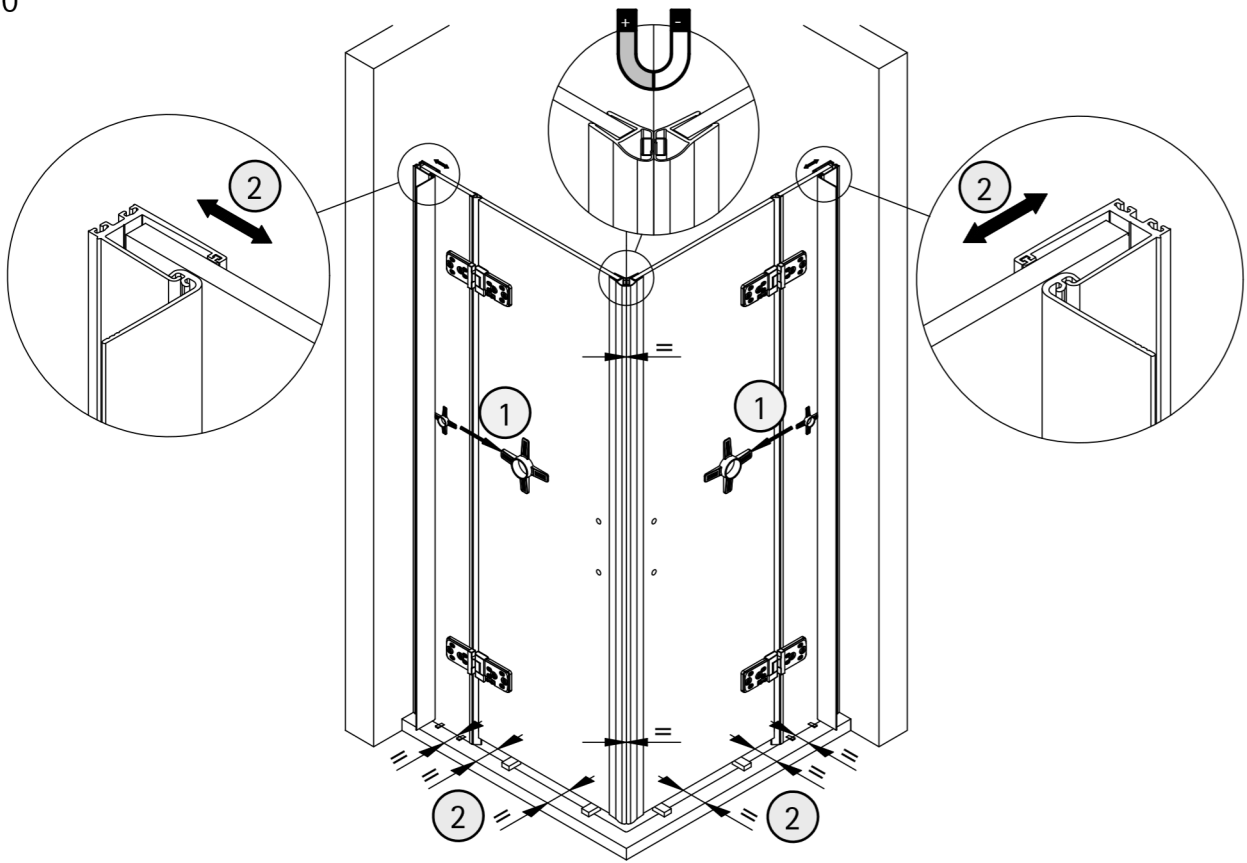
18



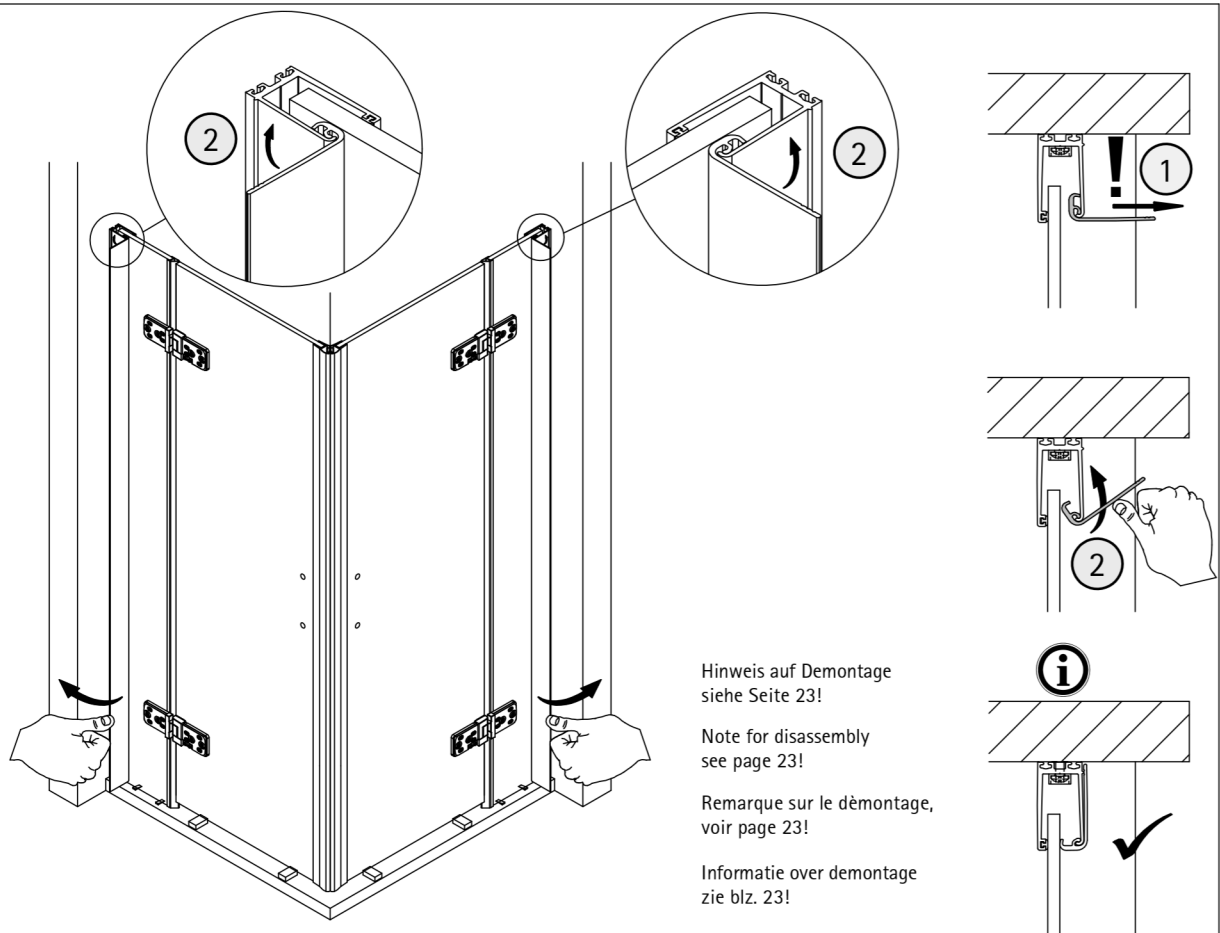
19



20



21



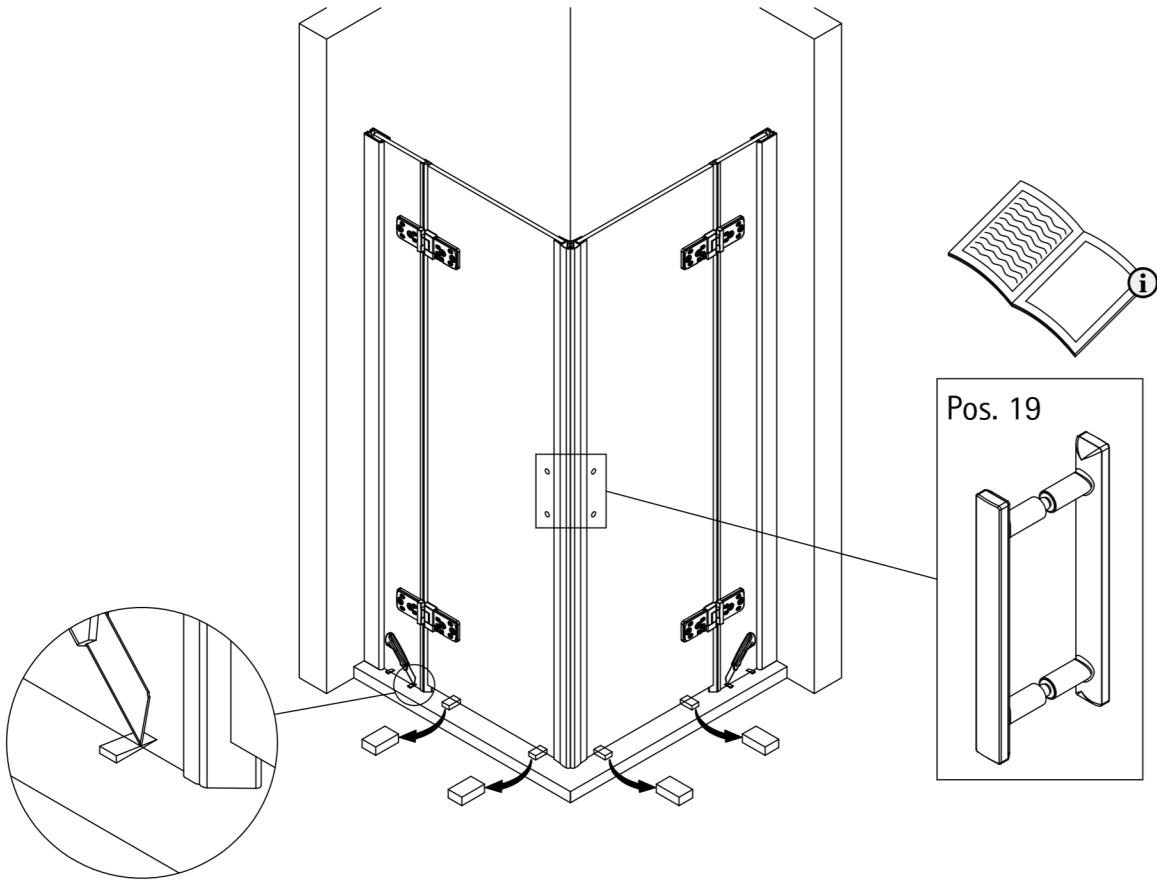
Hinweis auf Demontage  
siehe Seite 23!

Note for disassembly  
see page 23!

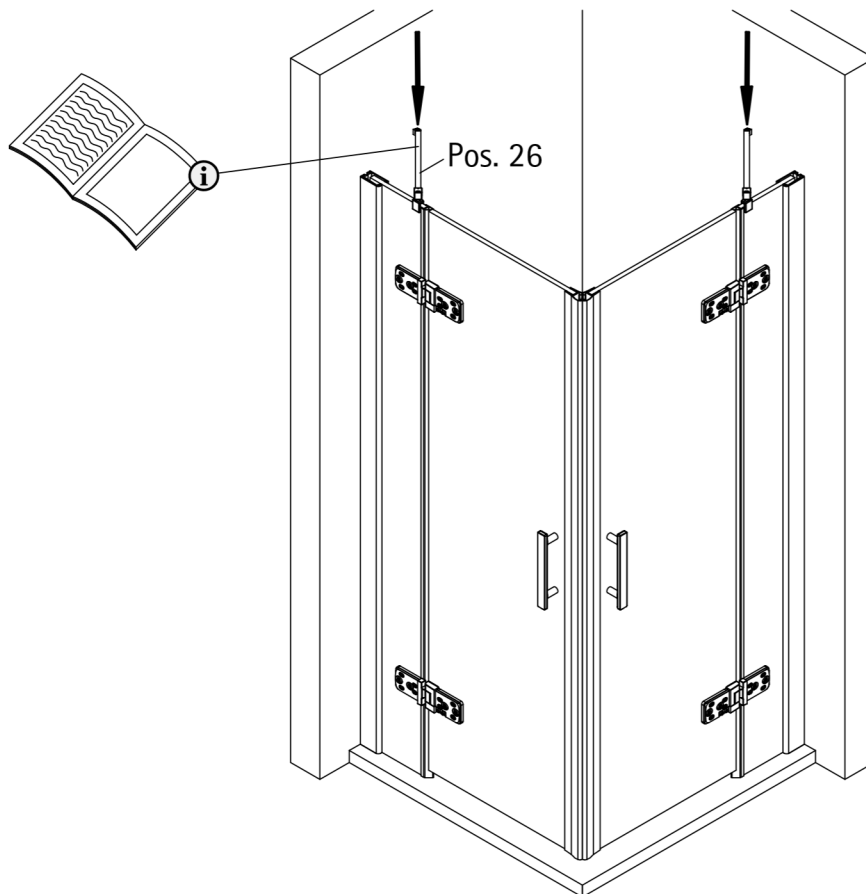
Remarque sur le démontage,  
voir page 23!

Informatie over demontage  
zie blz. 23!

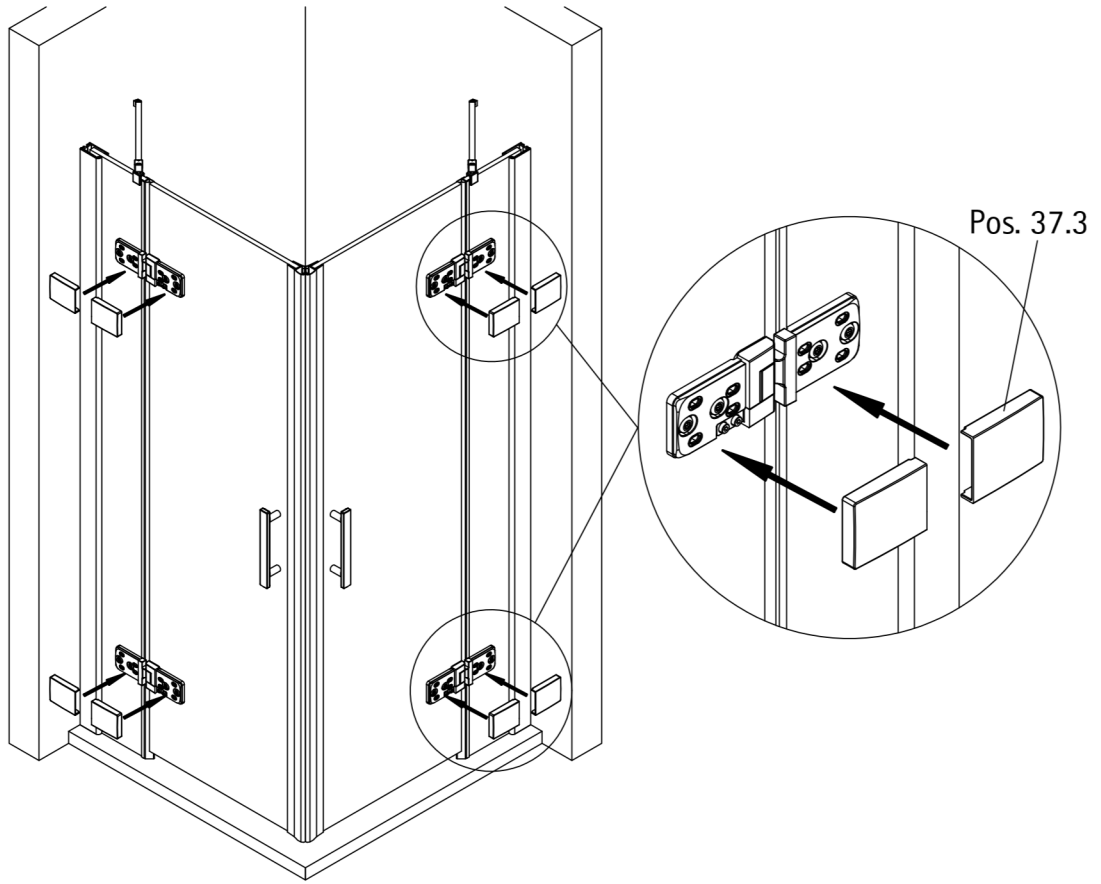
22



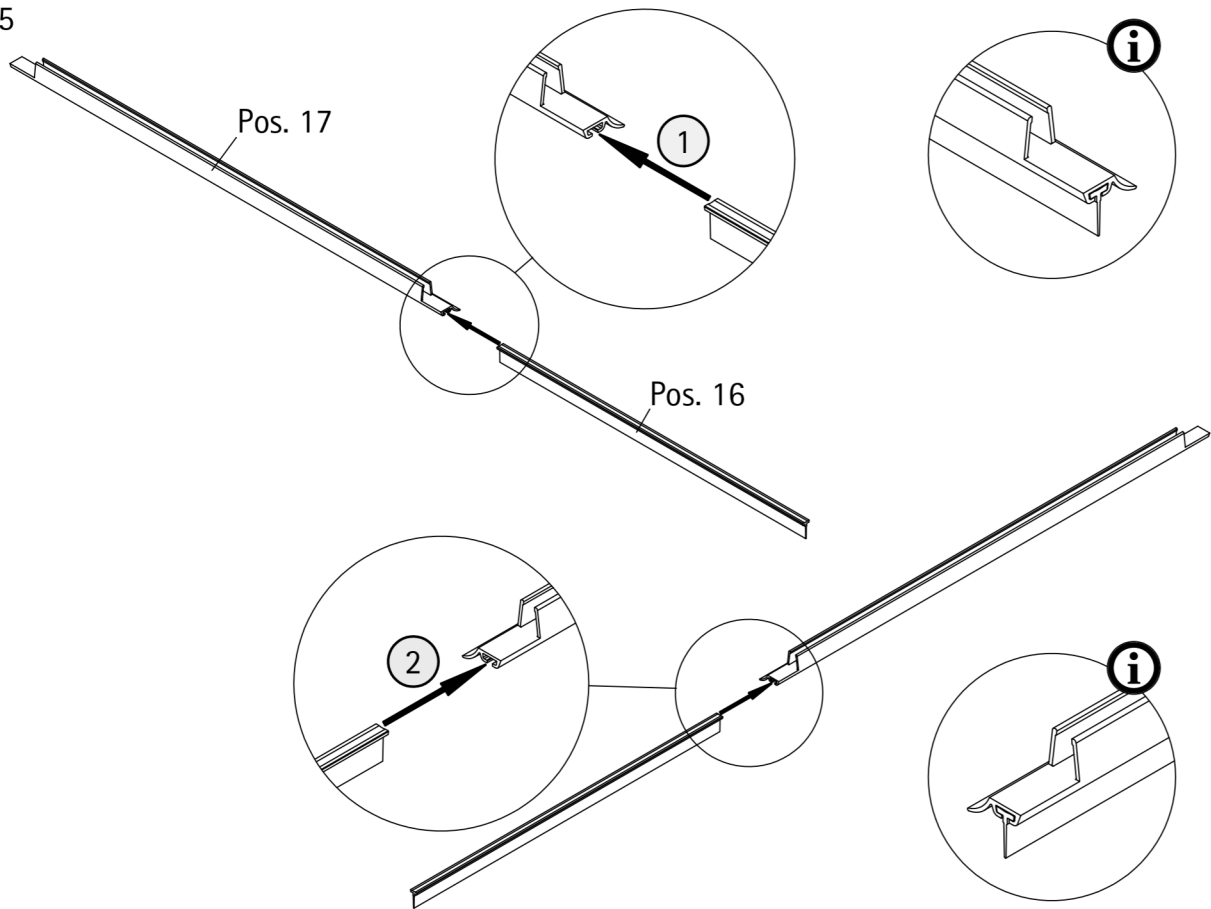
23



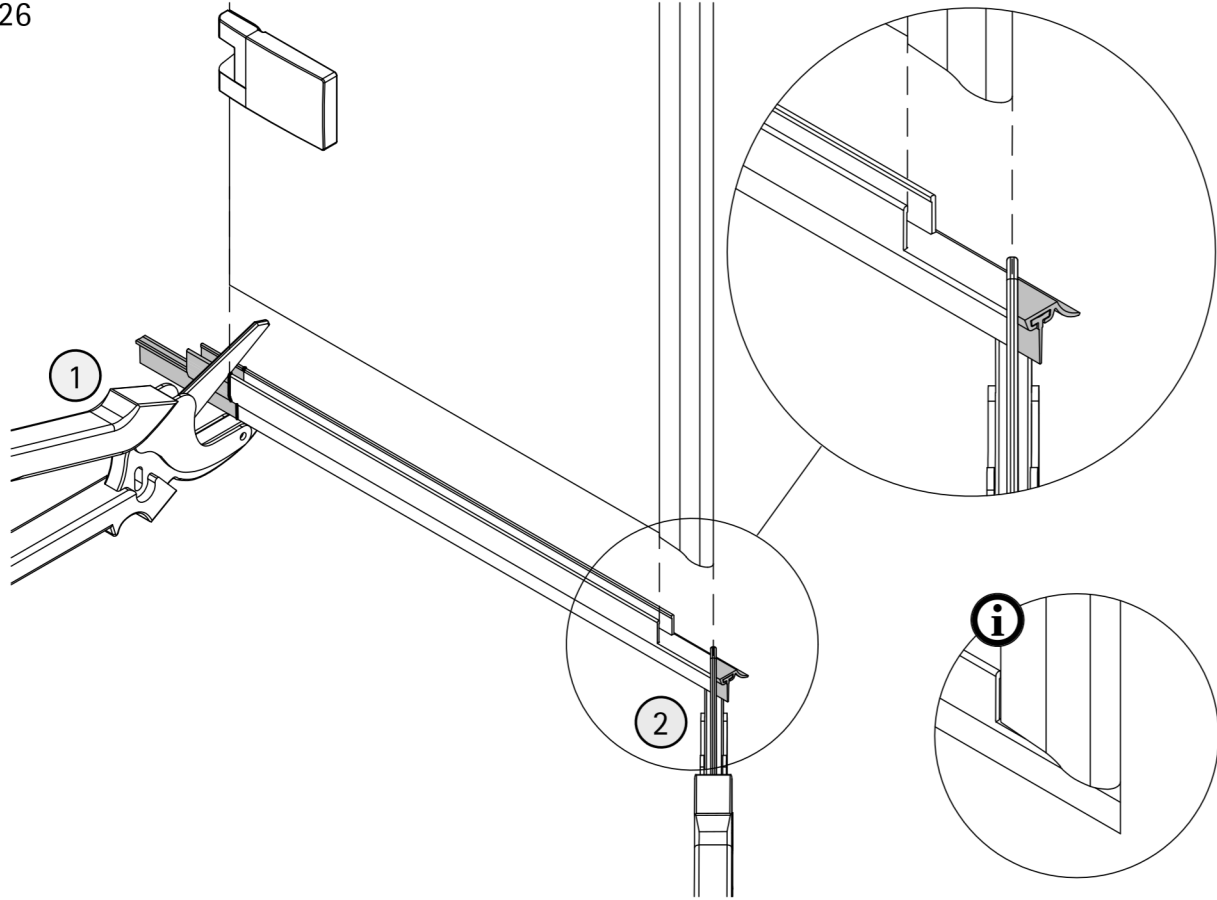
24



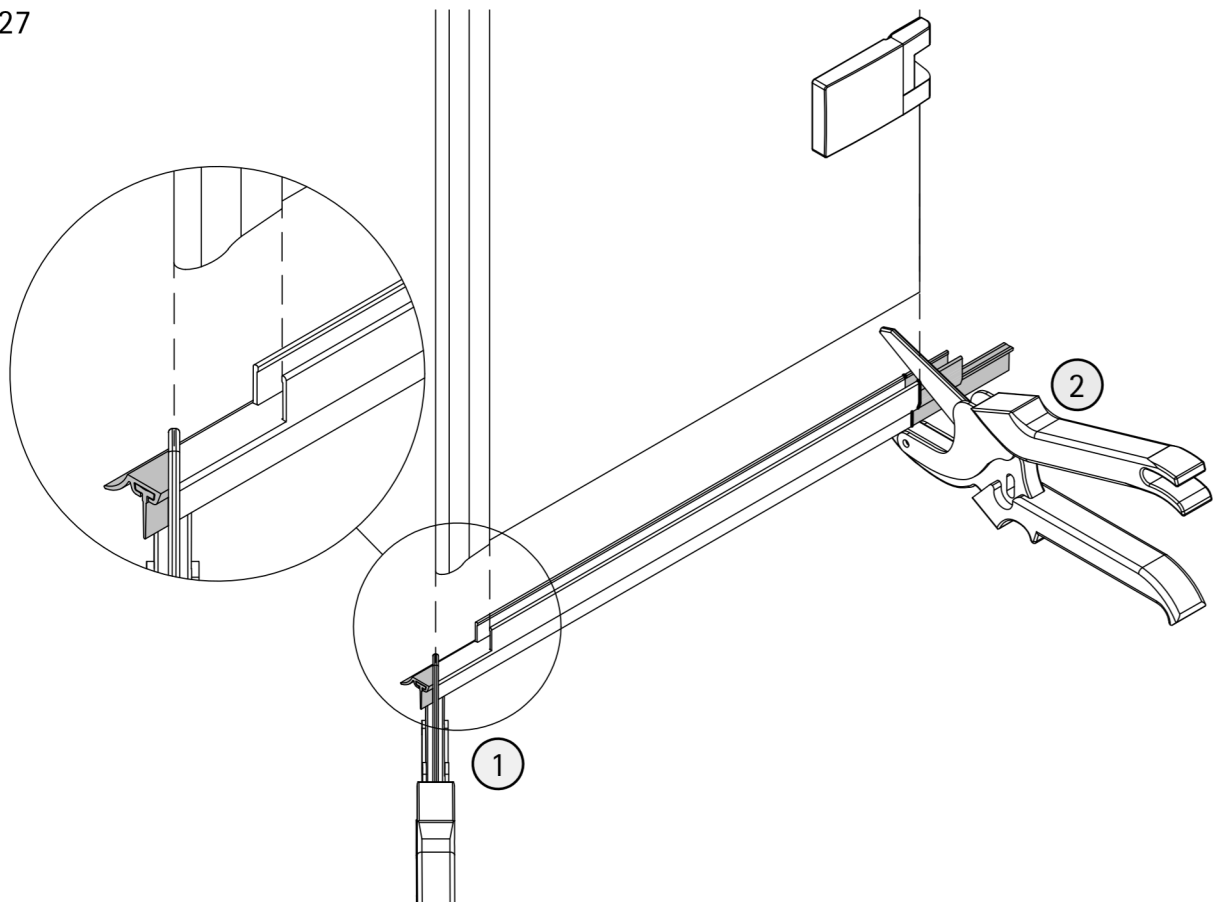
25



26

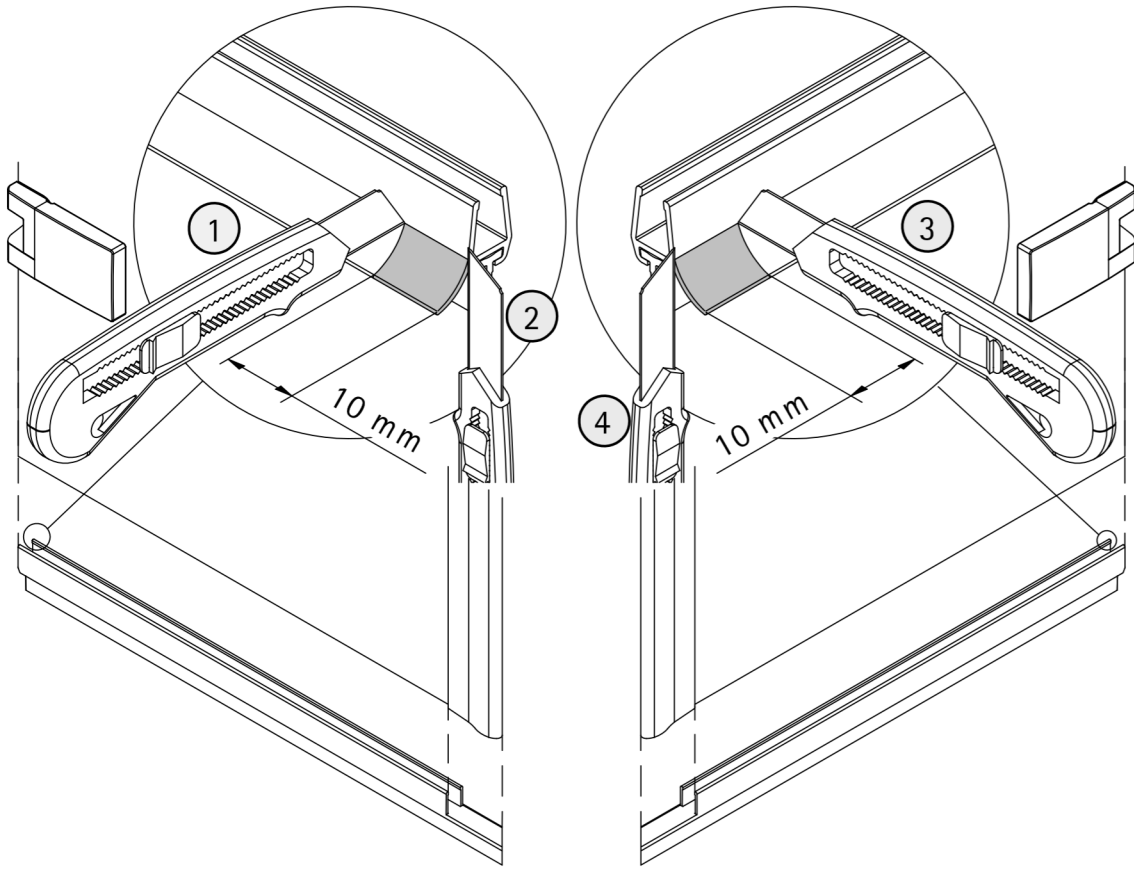


27

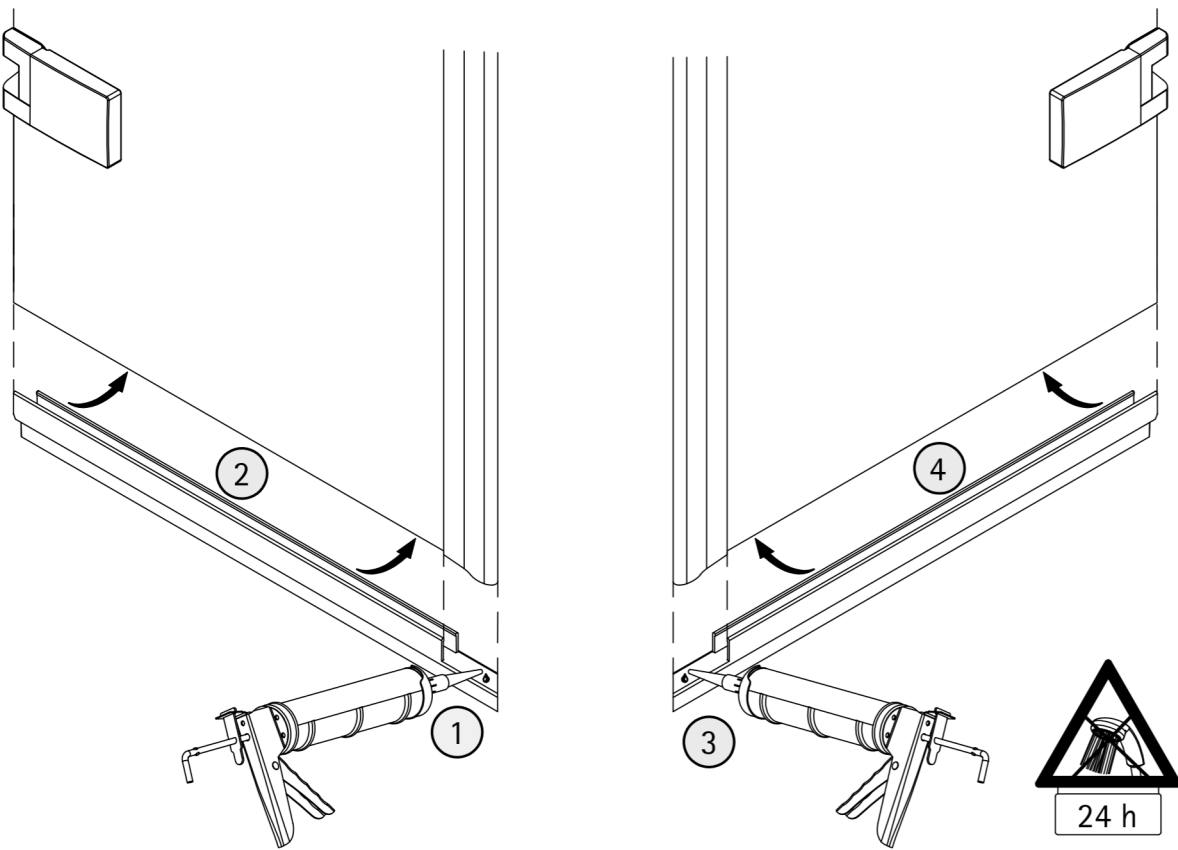




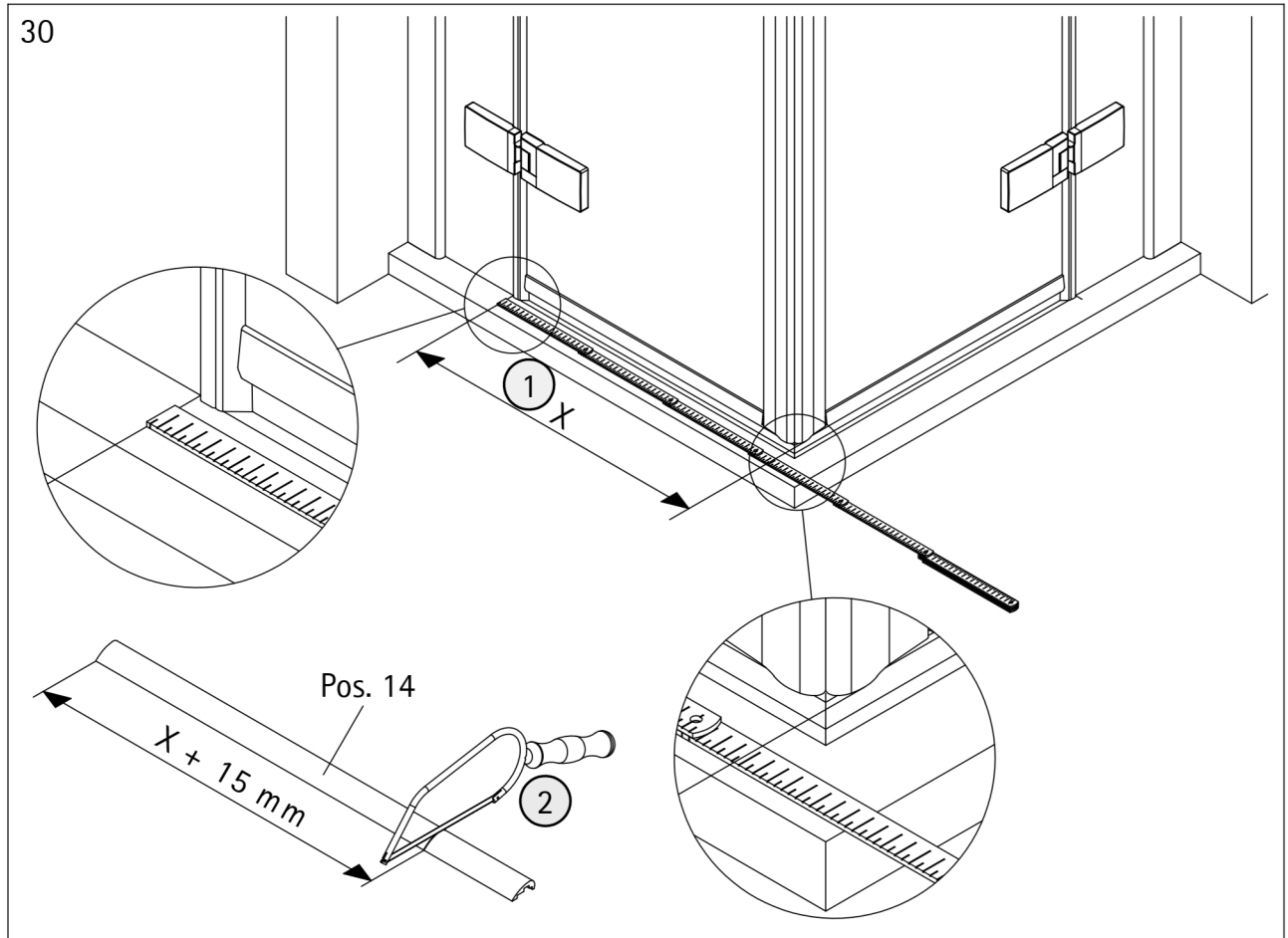
28



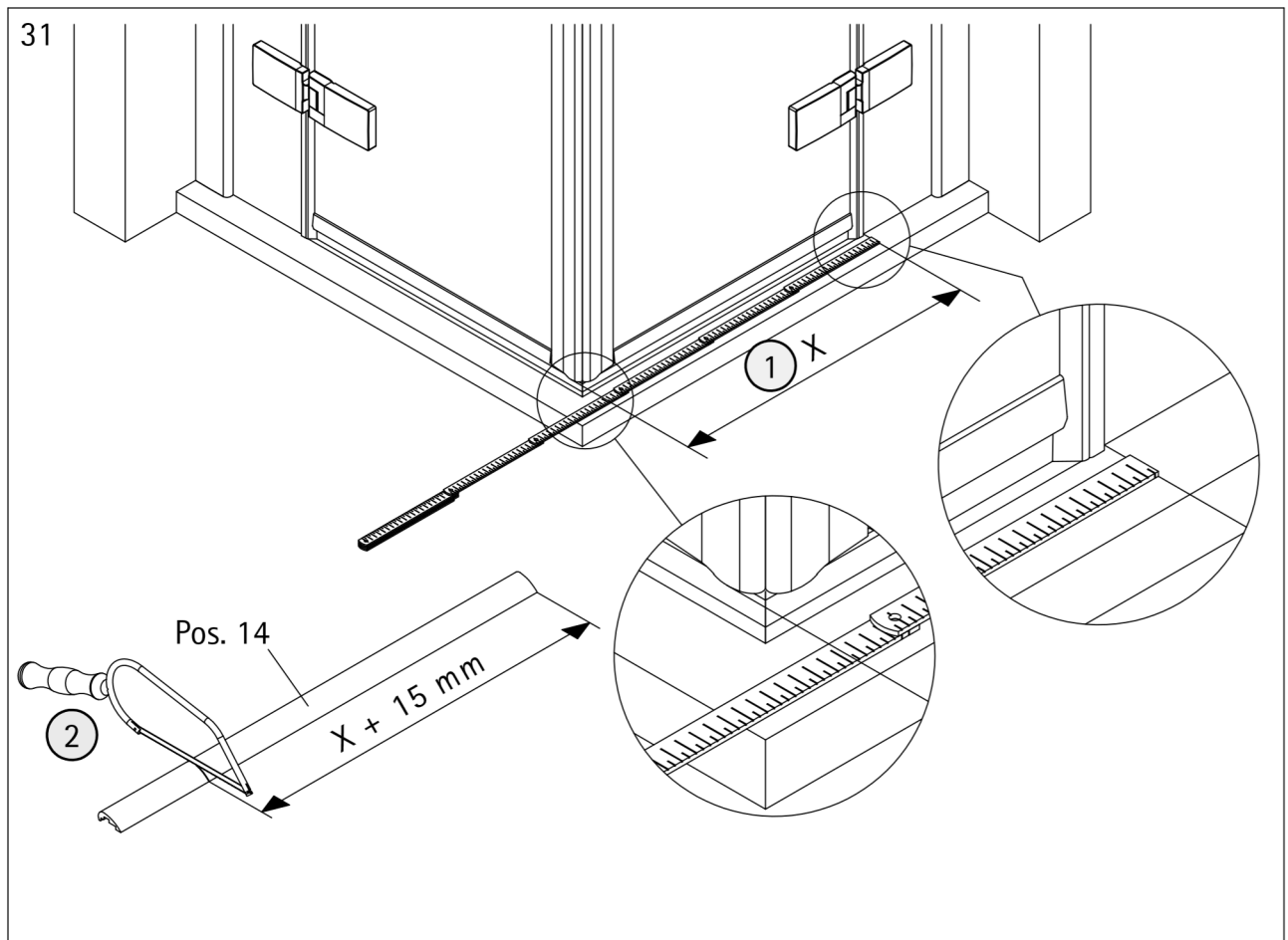
29



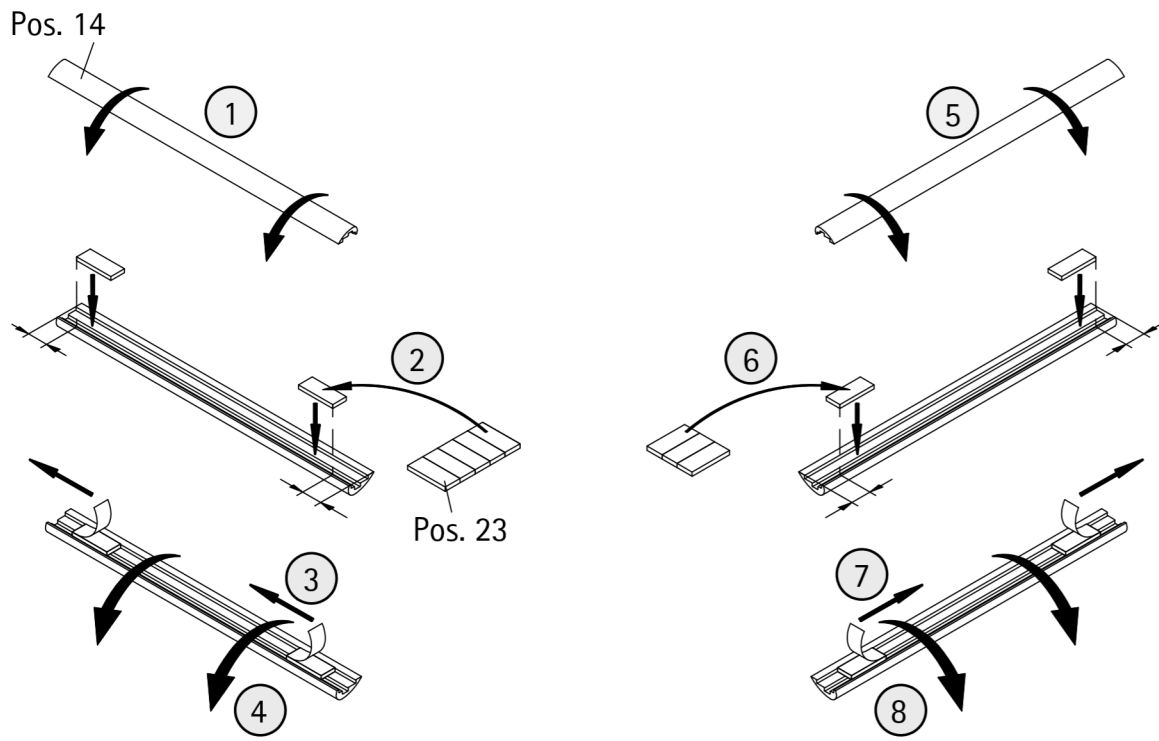
30



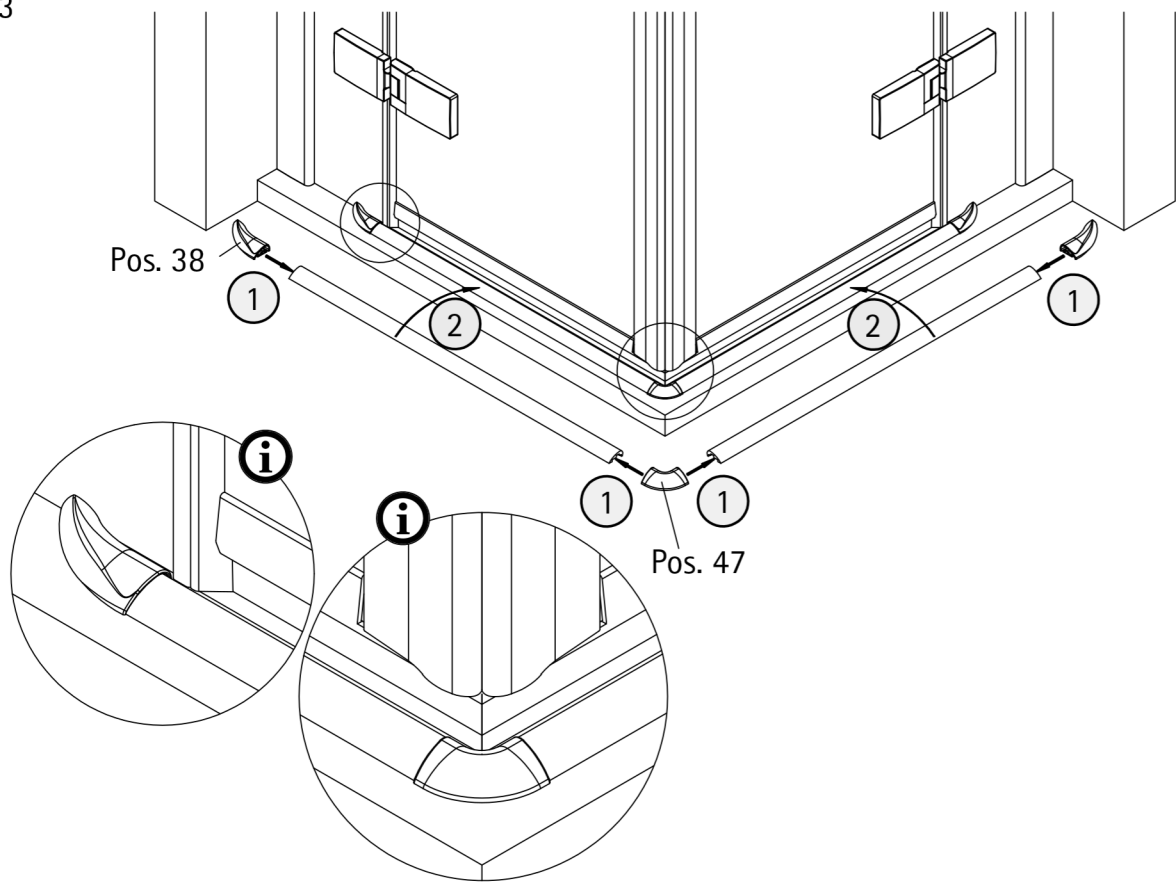
31



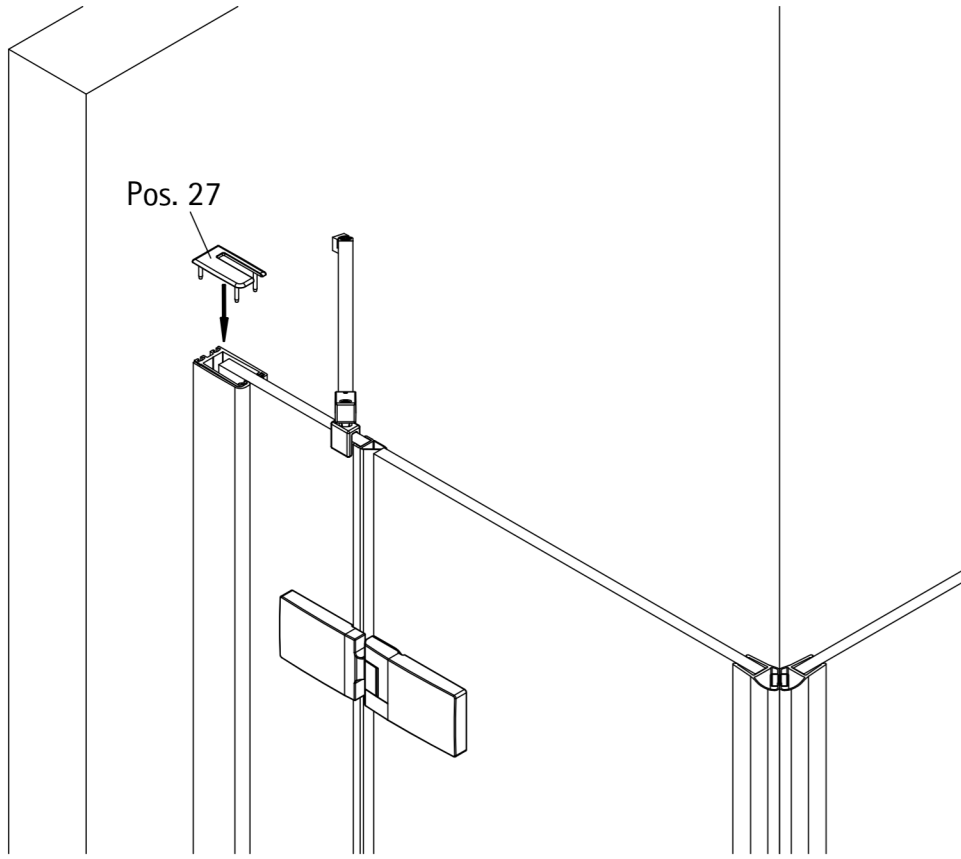
32



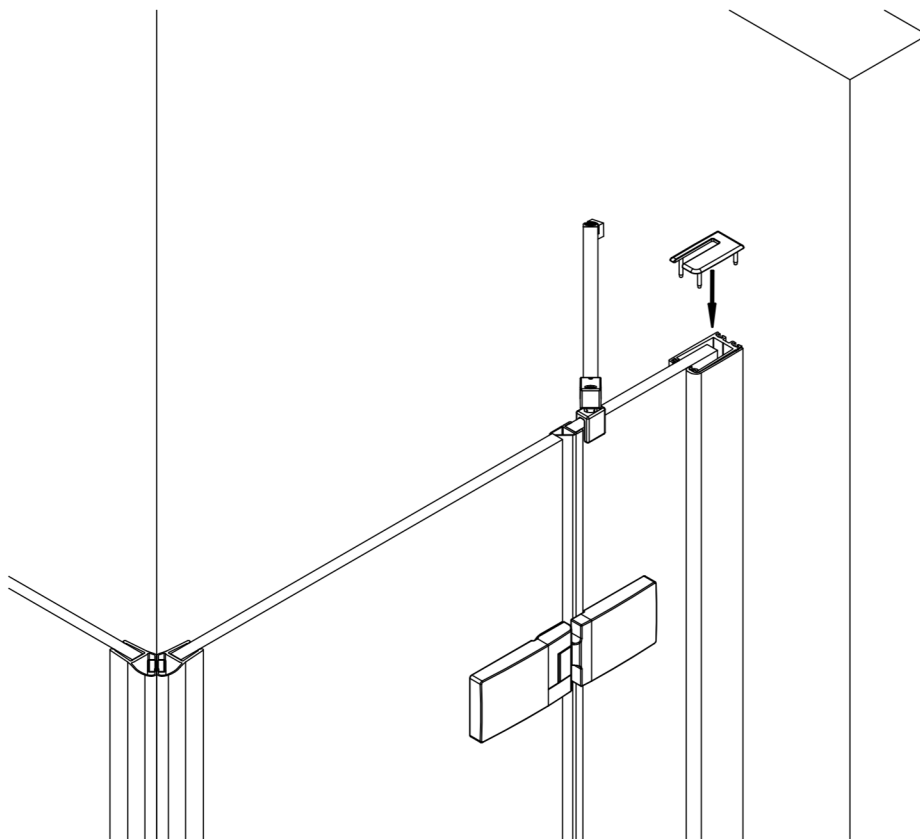
33



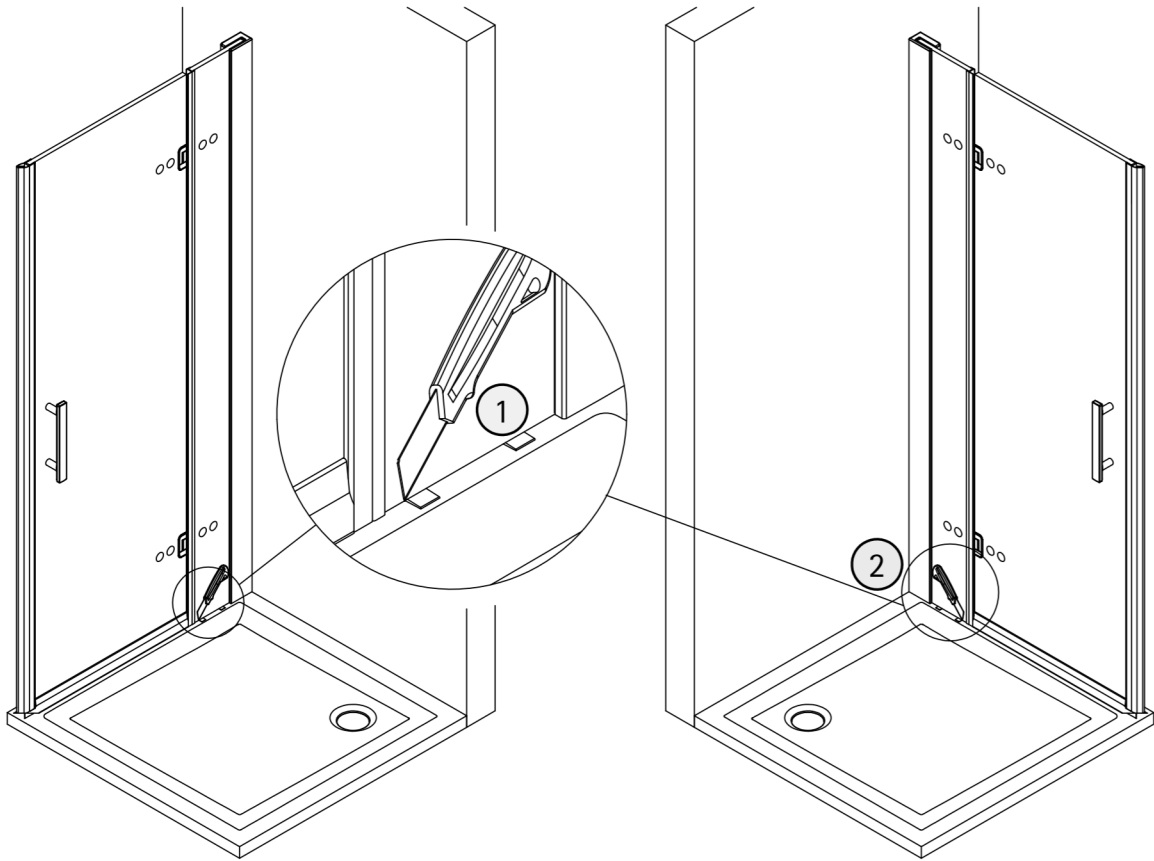
34



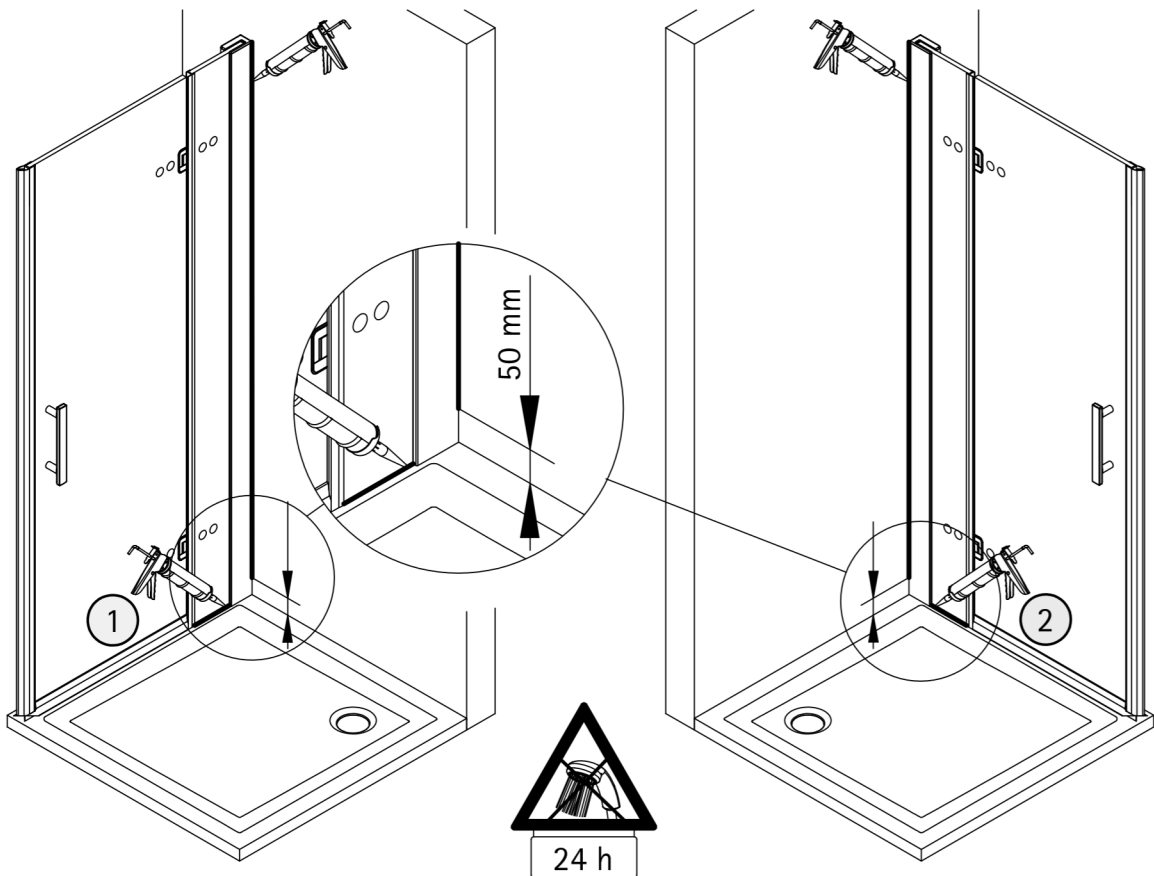
35

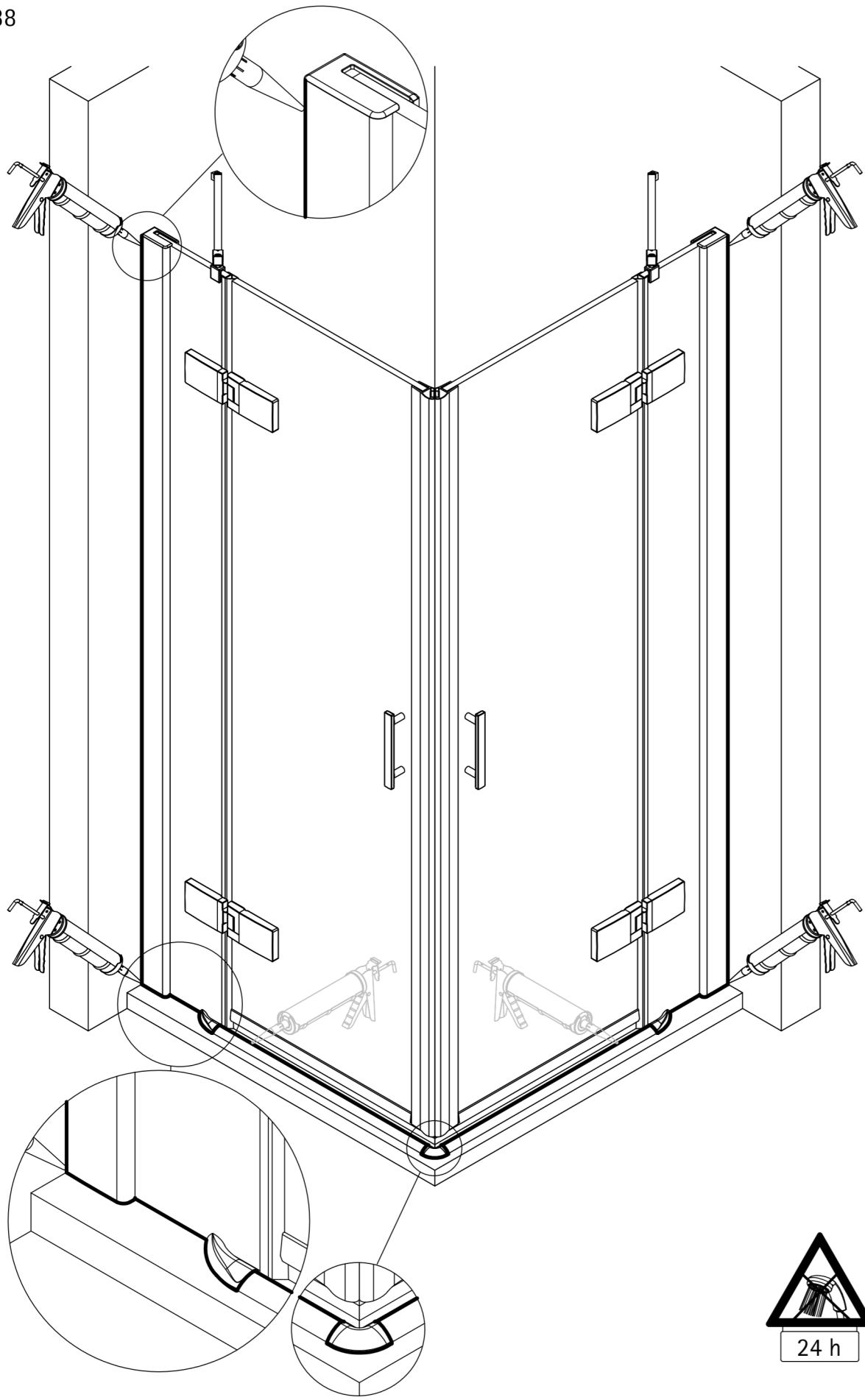


36



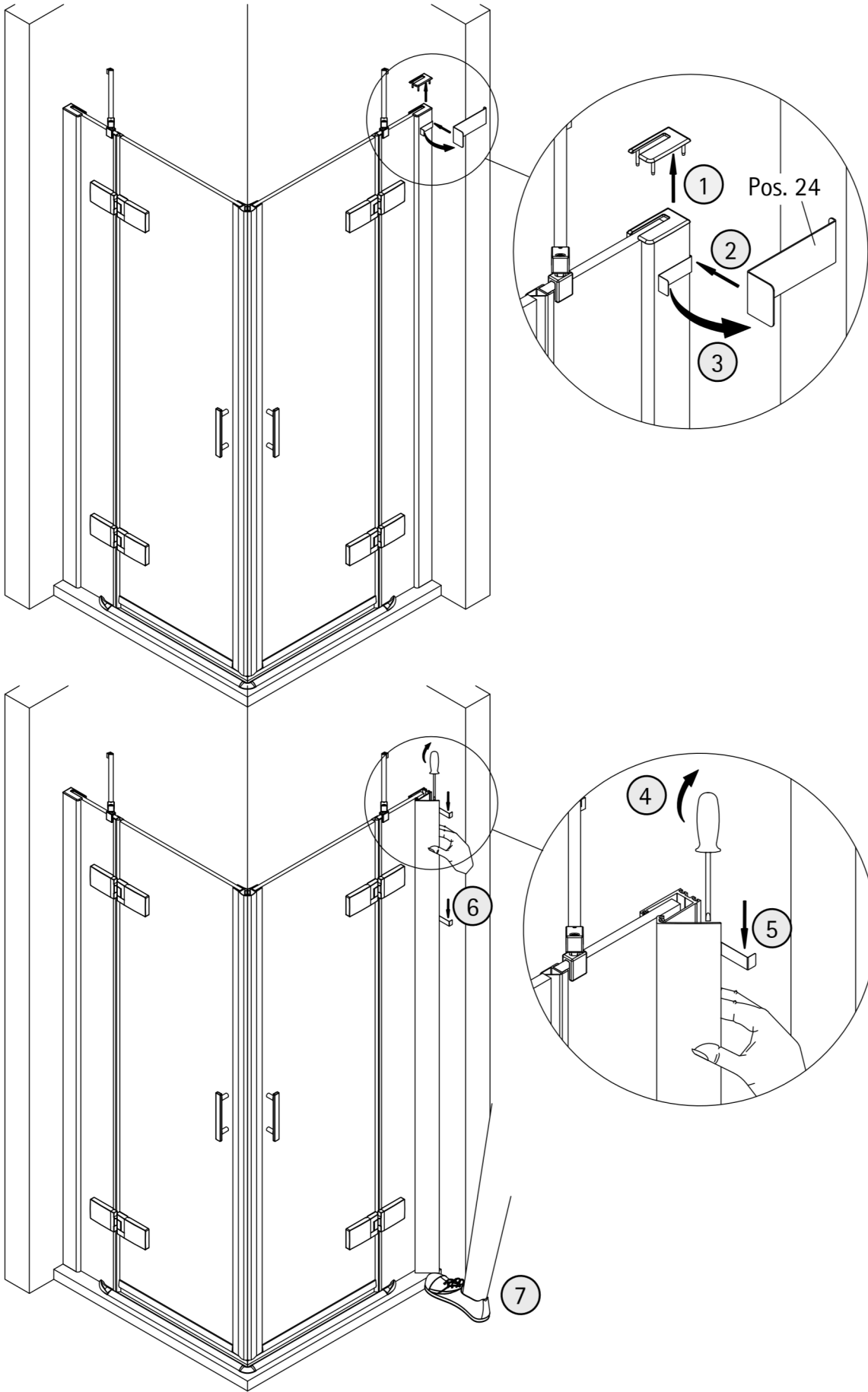
37



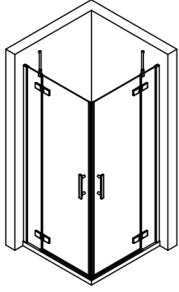




Hinweis Demontage/ Note for disassembly/ Remarque sur le démontage/ Informatie demontage



1985-4



Kontrollbeleg  
Control Receipt  
Justificatif de contrôle  
Controle-attest

Prüfnummer/ Inspection number / Numéro d'essai / Controlnummer

---



Duschservice  
Zum Hohlen Morgen 22  
59939 Olsberg  
Deutschland / Germany / Allemagne / Duitsland



Ersatzteilbestellung:  
Fax 02962 / 972-4260



Allgemeine technische Probleme:  
Telefon 02962 / 97240



E-Mail:  
[ersatzteile@duschservice.de](mailto:ersatzteile@duschservice.de)