

LED-SPIEGEL



DUSCHMEISTER

Der Spezialist für Dusche und Bad

Sicherheitshinweise

- Lesen Sie vor der Montage des LED-Spiegels diese Anleitung genauestens durch.
- Bewahren Sie diese Anleitung zum späteren Nachlesen auf. Bei Weitergabe des Artikels ist auch diese Anleitung mitzugeben.
- Lassen Sie den LED-Spiegel durch einen Fachmann montieren. Wir empfehlen den LED-Spiegel idealerweise zu zweit zu montieren, achten Sie dabei auf korrekte Montage.
- Die elektrische Installation darf nur durch eine qualifizierte Fachkraft unter Einhaltung der geltenden Vorschriften (u.a. DIN VDE 0100-Teil 701) durchgeführt werden. !Lebensgefahr durch elektrischen Schlag!
- Falsche Montage und falscher Einbau können zu Produktschäden oder Verletzungen führen.
- Schützen Sie bei der Montage besonders die Kanten und Ecken des Spiegels, um diese nicht zu beschädigen.
- Der LED-Spiegel ist nur für Innenräume geeignet und darf nur komplett montiert werden. Öffnen Sie niemals Leuchten oder Elektronikteile des LED-Spiegels, dies kann zu Schäden und Personenschäden führen.
- Prüfen Sie den LED-Spiegel vor Montage auf Beschädigungen und benutzen Sie diesen nur, wenn er einwandfrei in Ordnung ist.

Hinweise

- Trennen Sie bei längerer Nichtbenutzung die Stromverbindung
- Reinigen Sie den Spiegel mit haushaltsüblichen Reinigern.
- Beschädigungen am Spiegel oder der Elektrik können zu Schäden führen!
- Der Spiegel enthält eingebaute LED-Lampen, die LED-Lampen im Spiegel können nicht ausgetauscht werden.

Entsorgung

Gerät entsorgen:

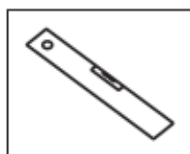
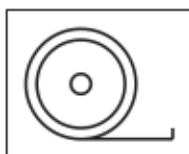
Geräte, die mit dem nebenstehenden Symbol gekennzeichnet sind, dürfen nicht mit dem Hausmüll entsorgt werden. Sie sind verpflichtet, solche Elektronikgeräte und Elektronik-Altgeräte separat zu entsorgen. Wenden Sie sich an Ihren Entsorger oder Problemsammelstelle vor Ort. Nur so ist ein Recycling der wertvollen, enthaltenen Rohstoffe möglich!



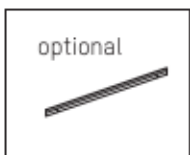
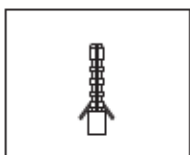
Verpackung entsorgen:

Die Verpackung besteht aus Karton und entsprechend gekennzeichneten Kunststoffen, die recycelt werden können. Führen Sie diese Materialien der Wiederverwertung zu.

Für die Montage benötigt



Kleinteile im Lieferumfang

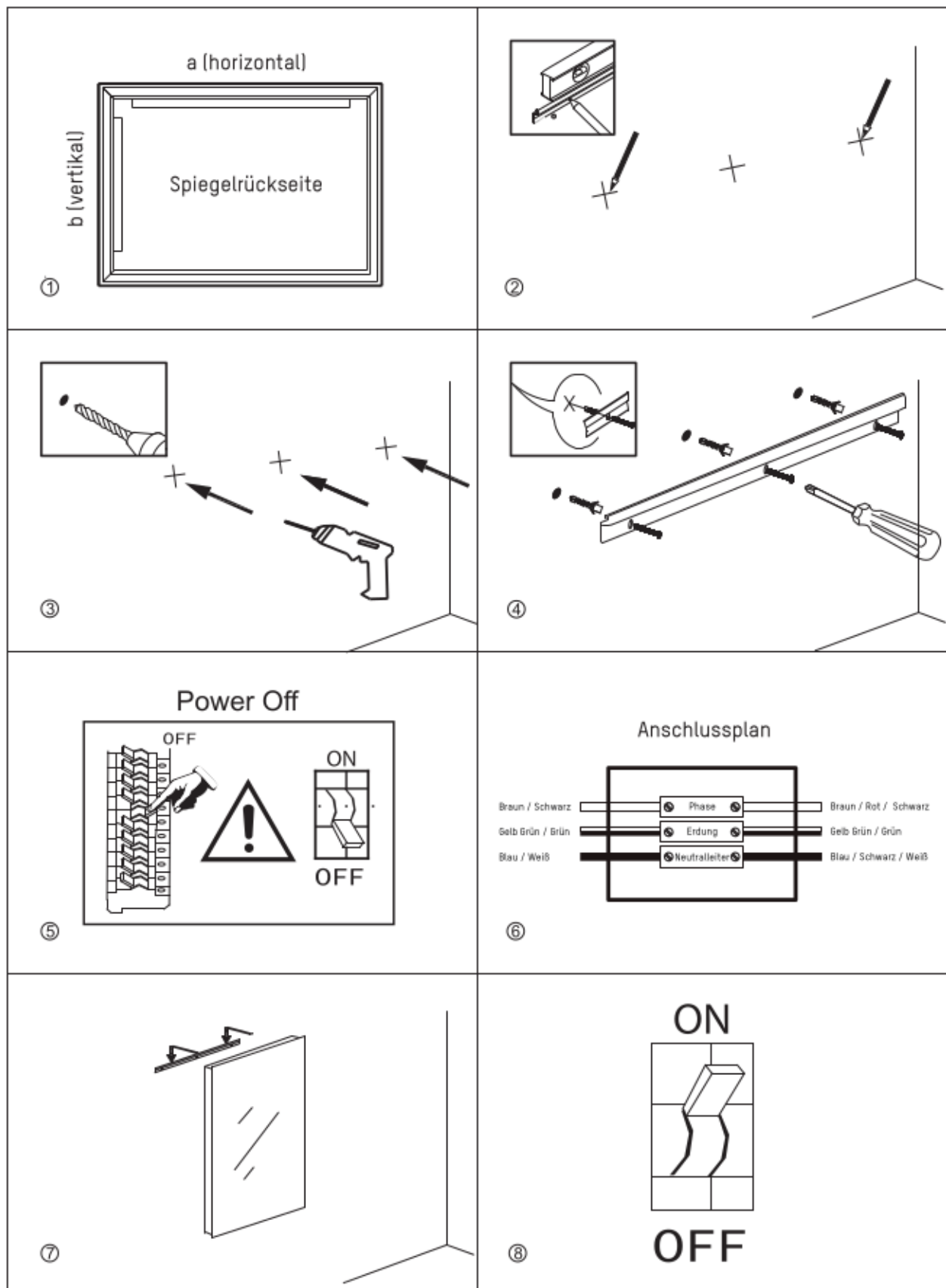


Steuerung



mit Touch-Sensor inkl. Dimmfunktion
für Dimmfunktion Sensor gedrückt halten

Vor der Montage oder Demontage muss die Stromzufuhr unterbrochen werden!
Achten Sie beim Bohren auf vorhandene Kabel, Gas- oder Wasserleitungen!

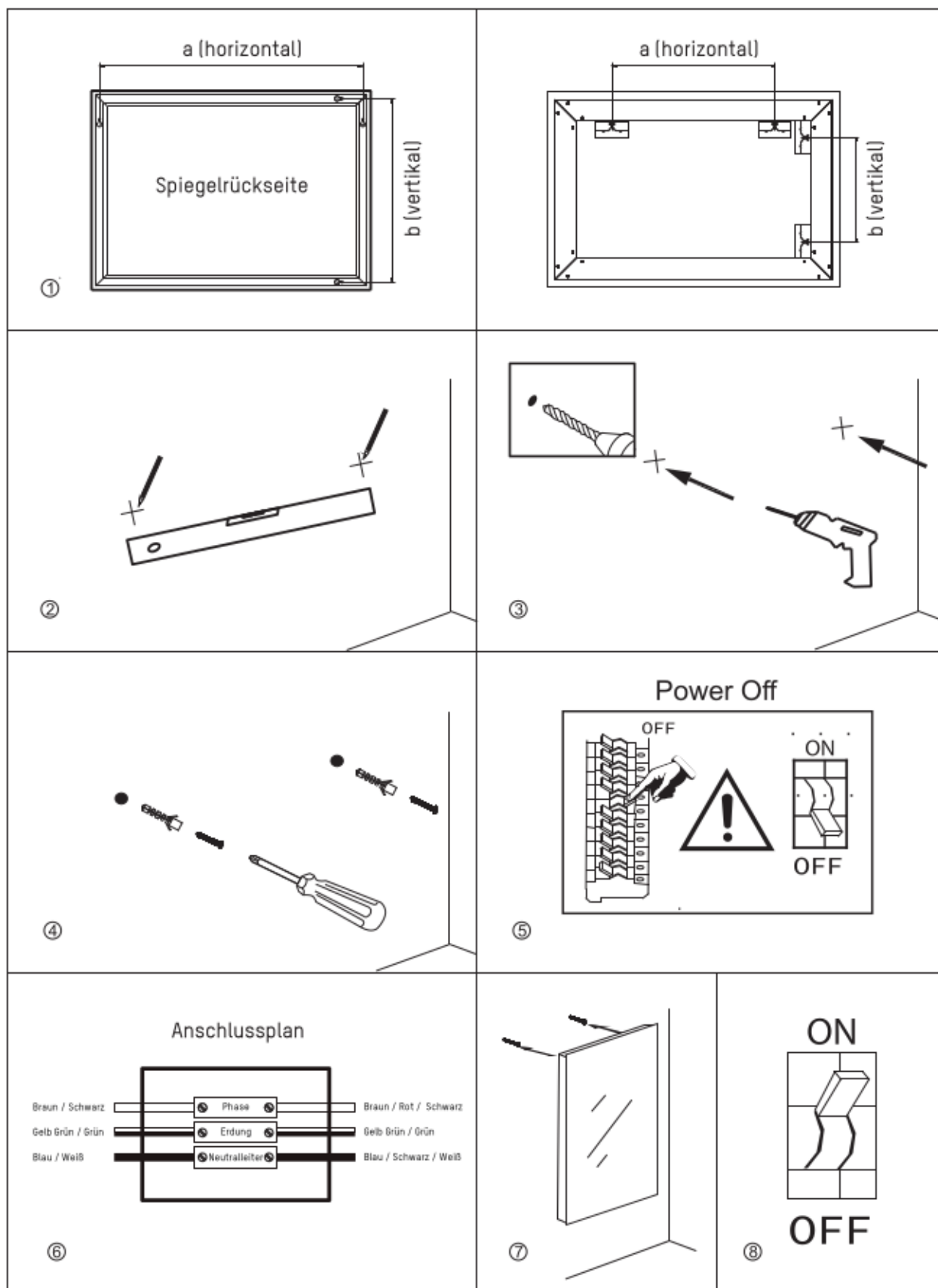


Rütteln Sie den LED-Spiegel nach der Montage vorsichtig nach rechts und links und vergewissern Sie sich, dass er sicher hängt.
Testen Sie die Funktion des Spiegels.

— ALESSIA - BRIETTA - NOELIA - PAMINA - UDELA —

Typen ALSALE6080 - ALSBRI6060 - ALSNUE46/5 - ALSPAM40/6 - ALSUUE6060

Vor der Montage oder Demontage muss die Stromzufuhr unterbrochen werden!
Achten Sie beim Bohren auf vorhandene Kabel, Gas- oder Wasserleitungen!



Rütteln Sie den LED-Spiegel nach der Montage vorsichtig nach rechts und links und vergewissern Sie sich, dass er sicher hängt.
Testen Sie die Funktion des Spiegels.