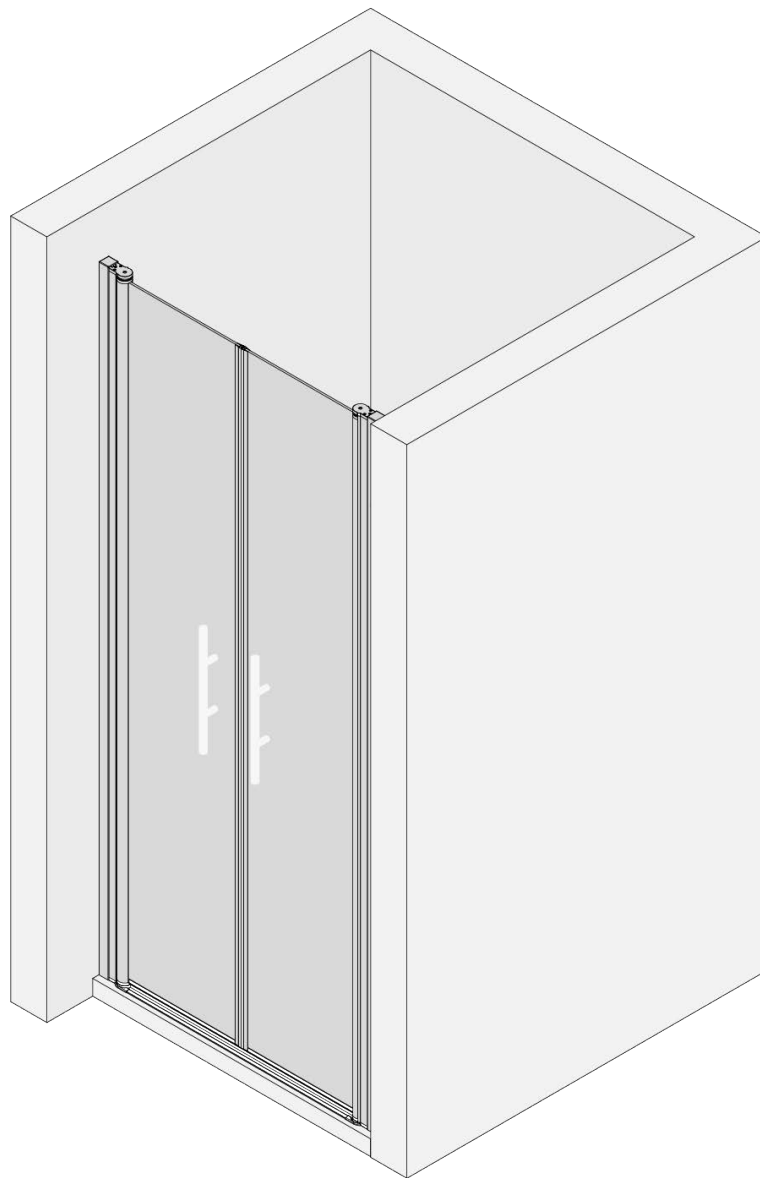


MONTAGEANLEITUNG

ASSEMBLY INSTRUCTIONS

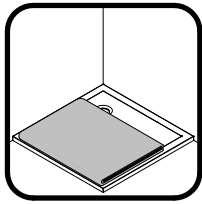
NOTICE DE MONTAGE

MONTAGEHANDLEIDING





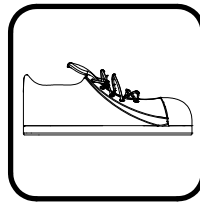
## SICHERHEITSHINWEISE / SAFETY INSTRUCTIONS CONSIGNES DE SÉCURITÉ / VEILIGHEIDSINSTRUCTIES



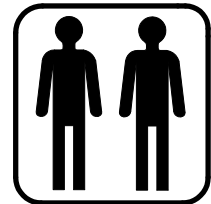
- de** Decken im Arbeitsbereich auslegen
- en** Cover the shower tray completely
- fr** Couvrez complètement le bac de douche
- nl** Bedek de douchebak volledig



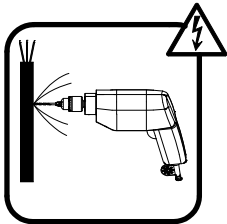
- de** Schutzbrille tragen
- en** Wear safety goggles
- fr** Portez des lunettes de protection
- nl** Veiligheidsbril dragen



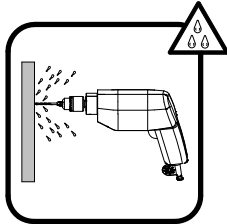
- de** Sicherheitsschuhe tragen
- en** Wear safety shoes
- fr** Portez des chaussures de sécurité
- nl** Veiligheidsschoenen dragen



- de** Empfohlene Montage mit 2 Personen.
- en** Assembly recommended with 2 persons
- fr** Montage recommandé avec 2 personnes
- nl** Aanbevolen montage met 2 personen



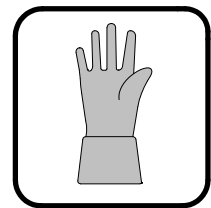
- de** über die Lage der Stromleitung informieren
- en** get information about the location of the power line
- fr** Informez-vous sur l'emplacement de la ligne électrique
- nl** Informeren over de locatie van de hoogspanningslijn



- de** über die Lage der Wasserleitung informieren
- en** get information about the location of the water pipe
- fr** Informez-vous sur l'emplacement de la ligne d'eau
- nl** Informeren over de locatie van de waterleiding

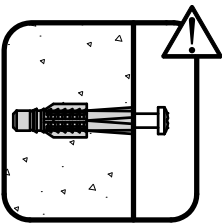


- de** Glas schützen
- en** Protect glass
- fr** Protégez le verre
- nl** Glas beschermen



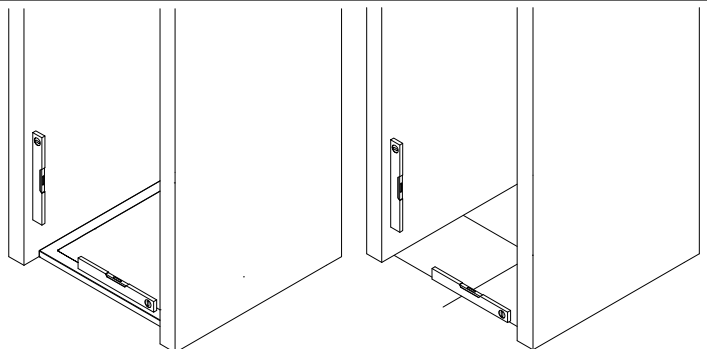
- de** Handschuhe mit Pulsschutz tragen
- en** wear gloves with pulse protection
- fr** portez des gants avec protection du poignet
- nl** Draag handschoenen met polsbescherming

## HINWEIS / INFORMATION



- de** Vor Montage die Beschaffenheit des Mauerwerks überprüfen. Gegebenenfalls ist das im Lieferumfang enthaltene Befestigungsmaterial nicht für die Befestigung geeignet.
- en** Check the condition of the masonry before installation. The fixing material included in the scope of delivery may not be suitable for fixing.
- fr** Vérifiez l'état de la maçonnerie avant le montage. Il se peut que le matériel de fixation inclus dans la livraison ne soit pas adapté à la fixation.
- nl** Controleer de staat van het metselwerk vóór de installie. Het is mogelijk dat het bij de levering inbegrepen bevestigingsmateriaal niet geschikt is voor bevestiging.

- de** Die Aufstellfläche der Duschkabine muss eben sein.
- en** The installation surface of the shower enclosure must be level.
- fr** La surface d'installation de la cabine de douche doit être plane.
- nl** Het montagevlak van de douchewand moet waterpas zijn.



## MAßE / DIMENSIONS / DIMENSIONS / AFMETINGEN



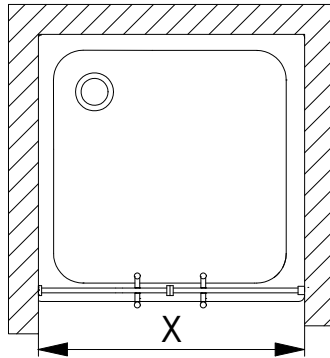
- de** prüfen, ob gemessene Maße den Tabellenwerten (X) entsprechen
- en** check if measured dimensions correspond to the table values (X)
- fr** vérifier si les dimensions mesurées correspondent aux valeurs du tableau (X)
- nl** controleren of de gemeten afmetingen overeenkomen met de tabelwaarden (X)

**de** Montage auf Duschwanne

**fr** Montage sur receveur de douche

**en** Mounting on shower tray

**nl** Montage op douchebak



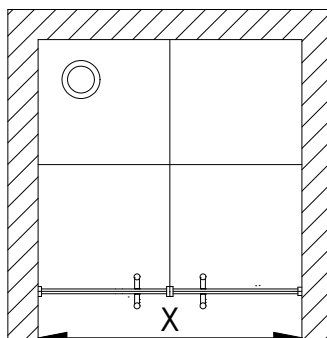
	X
750 mm	710 - 750 mm
800 mm	760 - 800 mm
900 mm	860 - 900 mm
1000 mm	960 - 1000 mm

**de** Montage auf Fliese

**fr** Montage sur carrelage

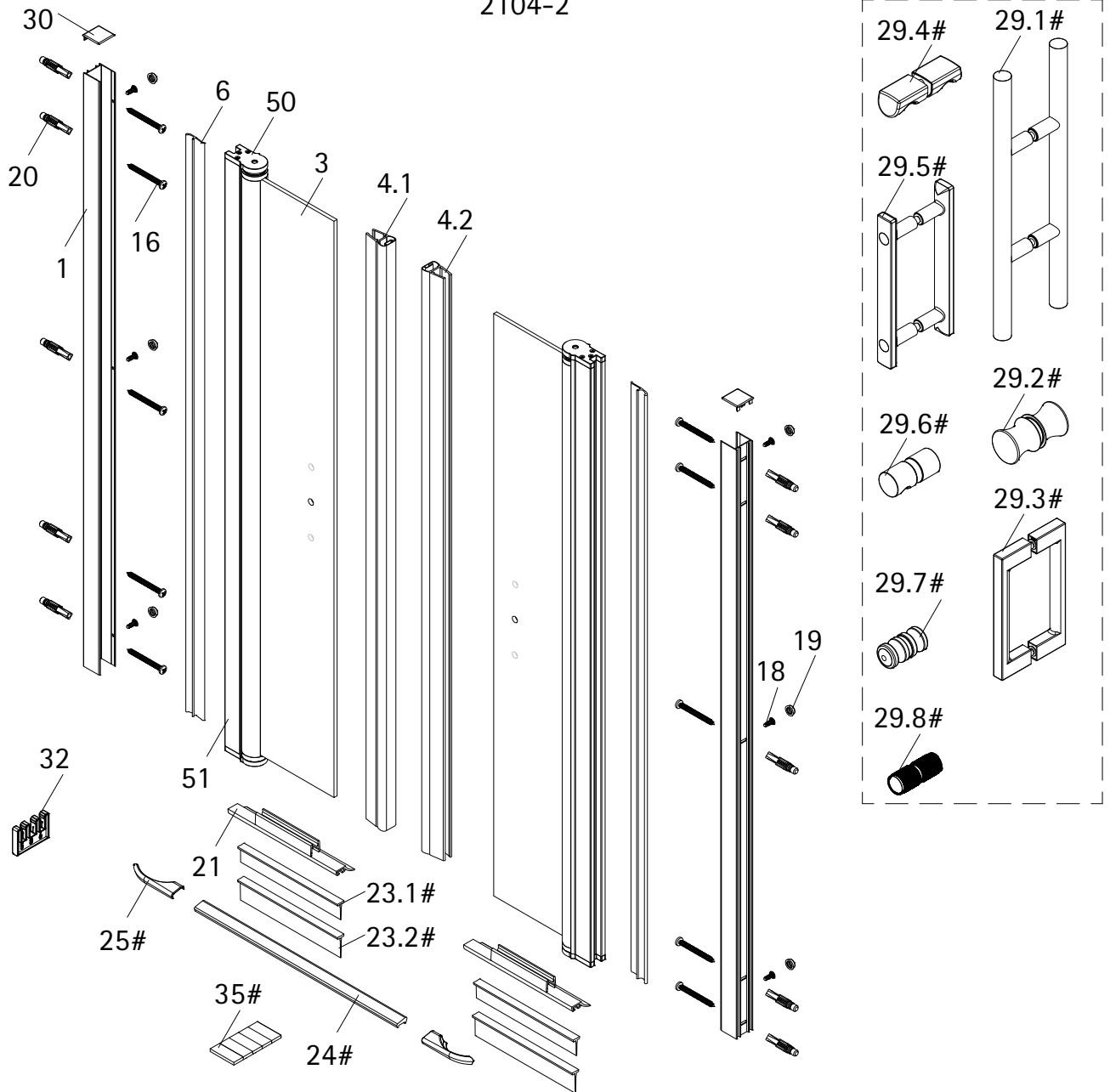
**en** Mounting on tile

**nl** Montage op tegel



	X
750 mm	710 - 750 mm
800 mm	760 - 800 mm
900 mm	860 - 900 mm
1000 mm	960 - 1000 mm

# 2104-2



Pos.	Bezeichnung	Ersatzteil-Nr.	Preis	Pos.	Bezeichnung	Ersatzteil-Nr.	Preis
1	2x Wandanschlußprofil	E85230	Stück 86,95 €	29.1#	2x Stangengriff	E100140-6	Stück 82,95 €
3	2x Türelement			29.2#	2x Knopfgriff	E100140-1	Stück 32,95 €
4.1	1x Magnetprofil 90°	} E100056-6Alu	Set 54,95 €	29.3#	2x Bügelgriff	E100140-59	Stück 82,95 €
4.2	1x Magnetprofil 90°			29.4#	2x Knaufgriff	E100140-51	Stück 32,95 €
5	2x Bürstendichtung (vormontiert)	E100170	Stück 24,95 €	29.5#	2x Stangengriff	E100140-39	Stück 82,95 €
6	2x Außendichtung (vormontiert)	E100166	Stück 24,95 €	29.6#	2x Knopfgriff	E100140-3	Stück 32,95 €
16*	10x Linsenblechschraube 4,2 x 45mm			29.7#	2x Griff mit Puffer	E100140-45	Stück 32,95 €
18*	6x Blechschraube mit Kapfenkopf 3,5 x 9,5mm			29.8#	2x Knopfgriff mit Rändel	E100140-25	Stück 42,95 €
19*	6x Kappe für Schraube			30	1x Abdeckkappenset	E85205-3	Set 11,95 €
20*	10x Dübel Ø 6mm			32	4x Montagehilfe	E100201	Set 12,00 €
21	2x Wasserabweisprofil	E100058-6	Stück 23,00 €	35#	1x Klebestreifenset		
23.1#	2x Einschubdichtung 14,5 mm	E100067-145-10	Stück 14,95 €	50	2x Drehlager oben/ unten	E100082-1	Set pro Seite 31,95 €
23.2#	2x Einschubdichtung 18,5 mm	E100067-185-10	Stück 14,95 €	51	2x Seitenprofil	E85231	Stück 86,95 €
24#	1x Wasserleiste (inkl. Pos. 35)	E100050-1	Stück 30,00 €				
25#	2x Wasserleistenendkappe links/ rechts	E100212-7	Set 9,95 €				
					* Schrauben und Abdeckkappenset # optional	E85200-3	16,95 €

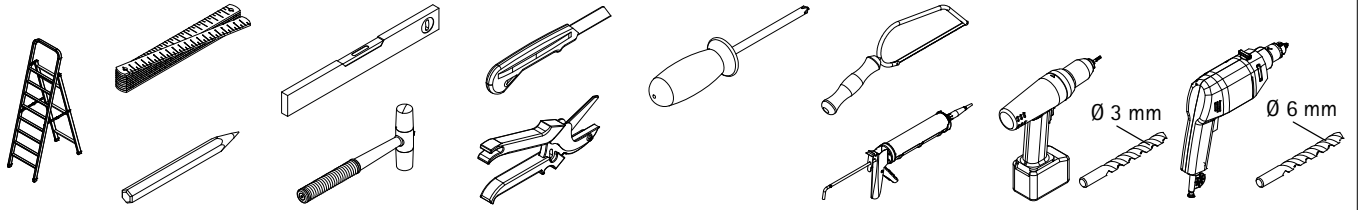
**de** Geben Sie bei farbigen Ersatzteilen den Farbcode mit an: 01 - Alu | 04 - weiß | 41 - chrom | 68 - schwarz | 90 - Edelstahl

**en** Please state the colour code for coloured spare parts: 01 - aluminium | 04 - white | 41 - chrome | 68 - black | 90 - stainless steel

**fr** Veuillez indiquer le code couleur pour les pièces de rechange colorées : 01 - aluminium | 04 - blanc | 41 - chrome | 68 - noir | 90 - acier inoxydable

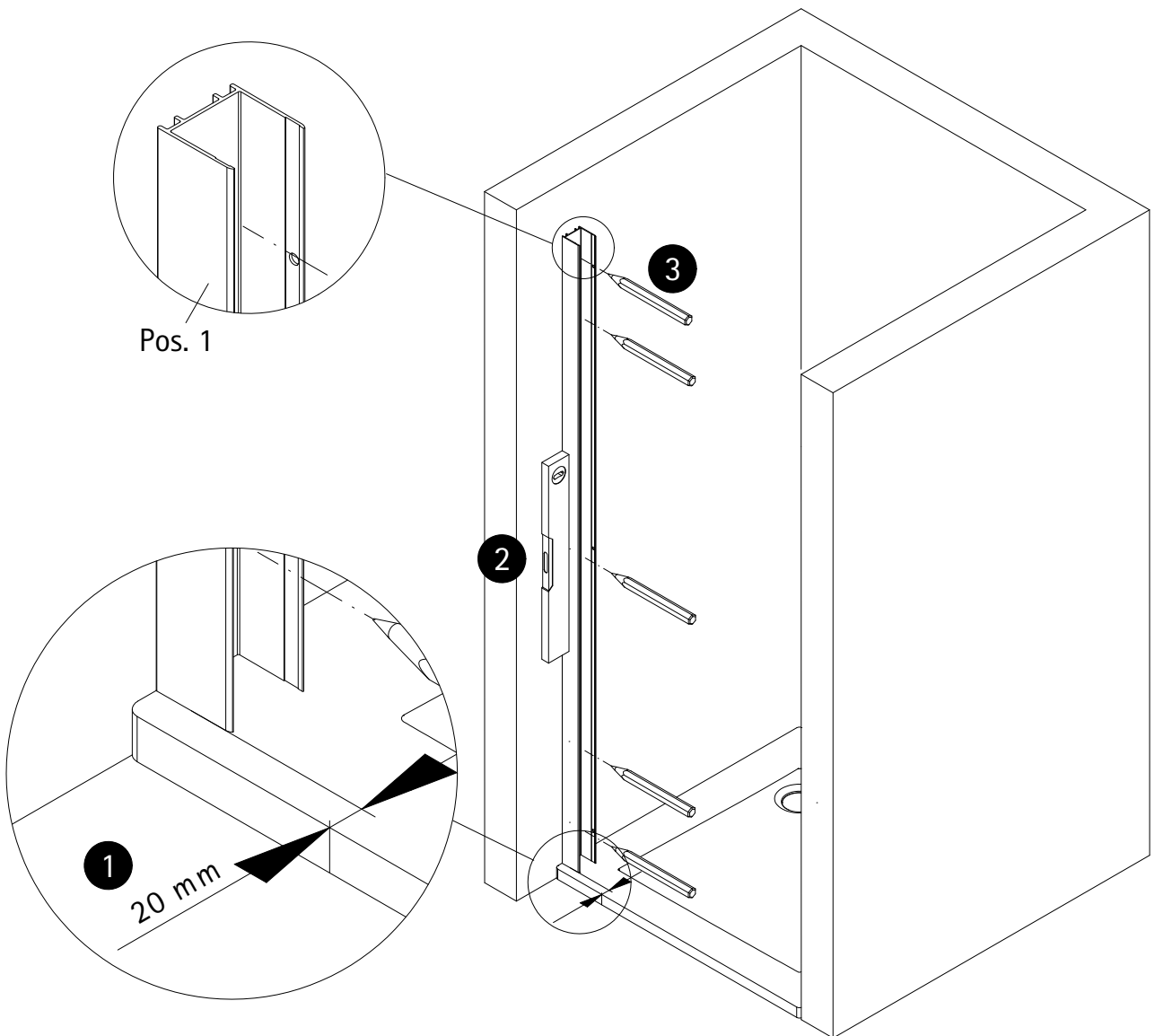
**nl** Gelieve de kleurcode voor gekleurde onderdelen te vermelden: 01 - aluminium | 04 - wit | 41 - chrom | 68 - zwart | 90 - roestvrij staal

BENÖTIGTES WERKZEUG / TOOL NEEDED  
QUITILAGE NECESSAIRE / BENODIGD GEREEDSCHAP

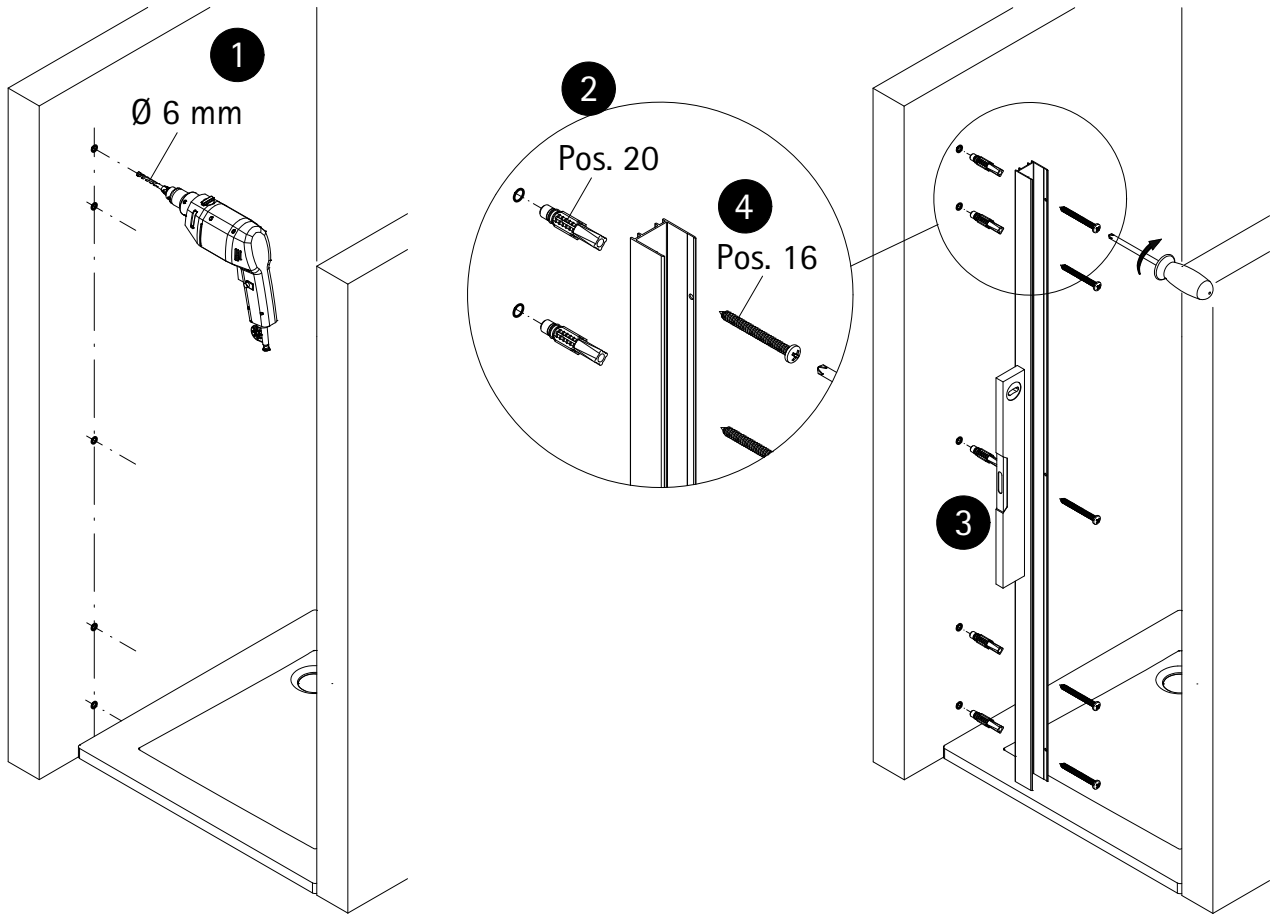


MONTAGE / ASSEMBLY / ASSEMBLÉE / ASSEMBLAGE

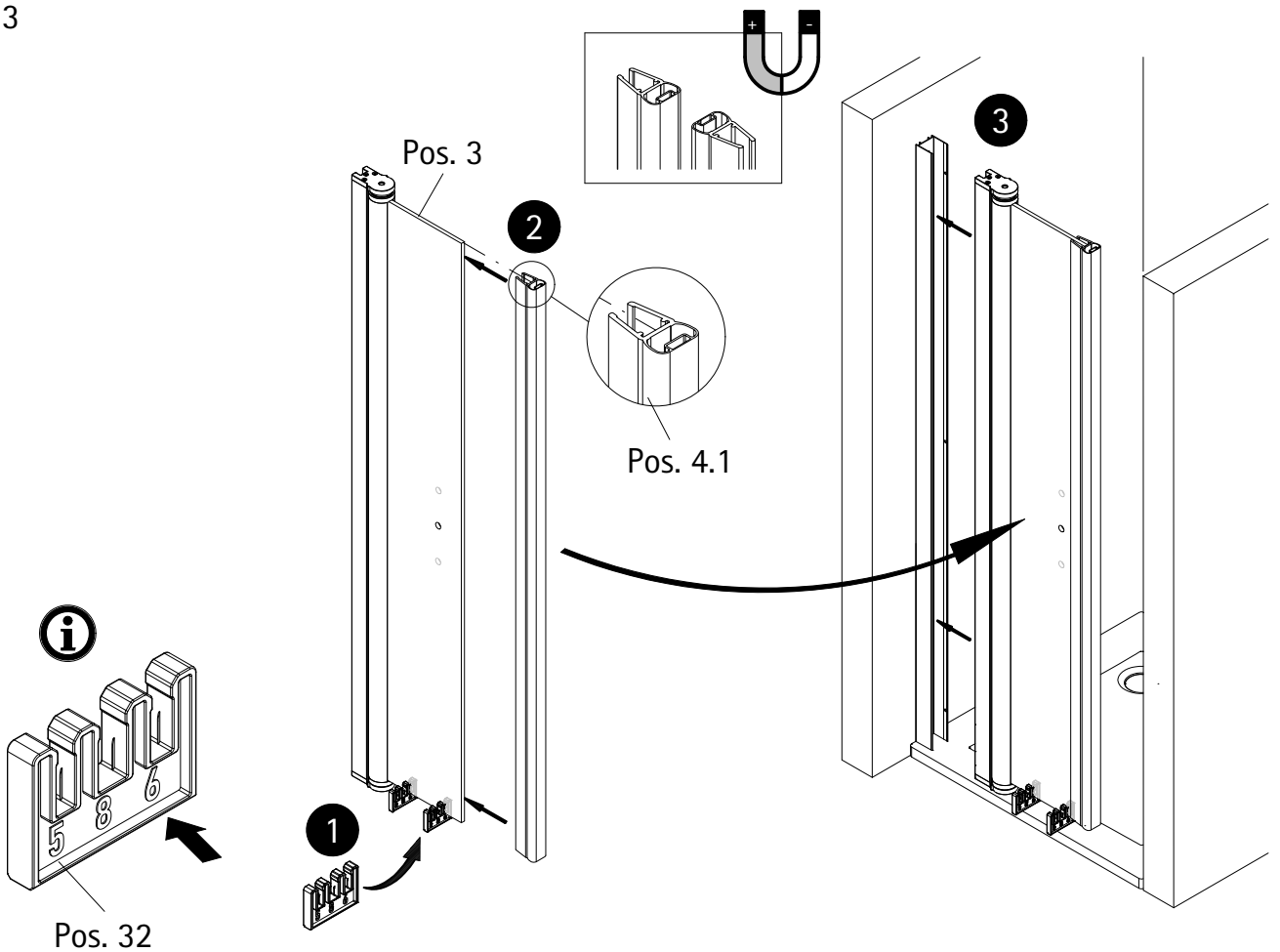
1



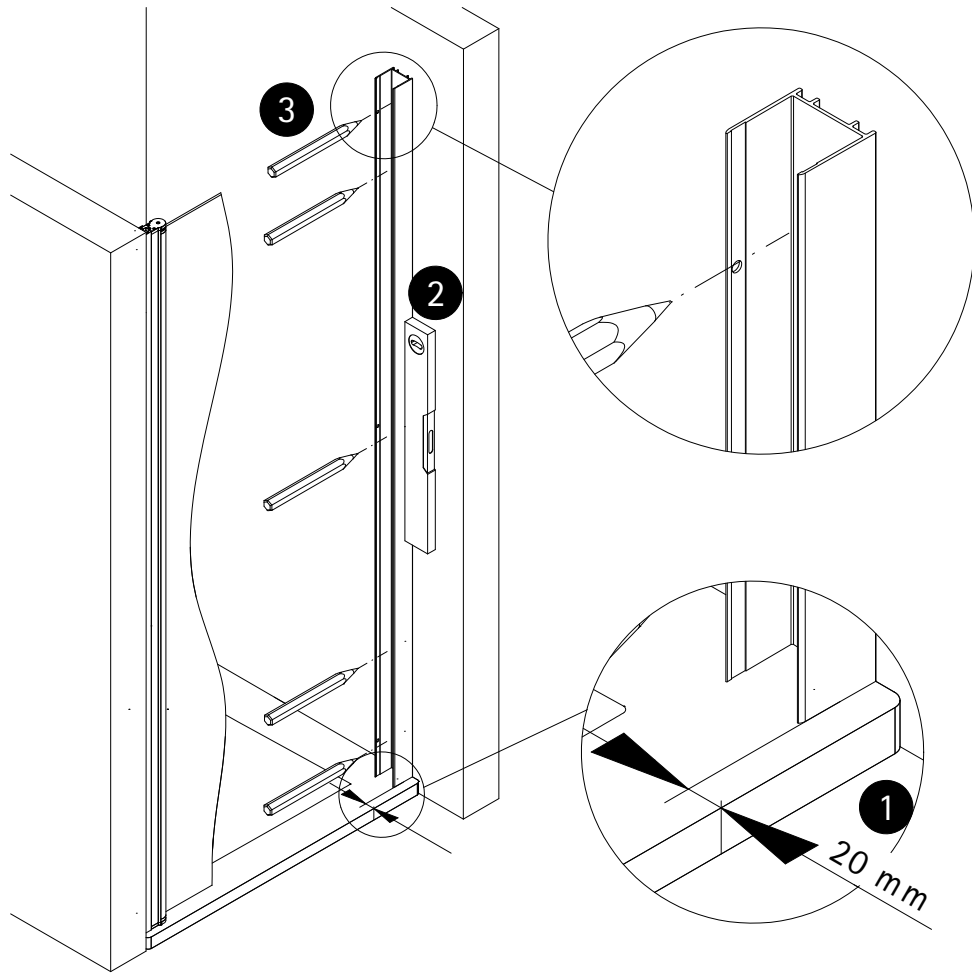
2



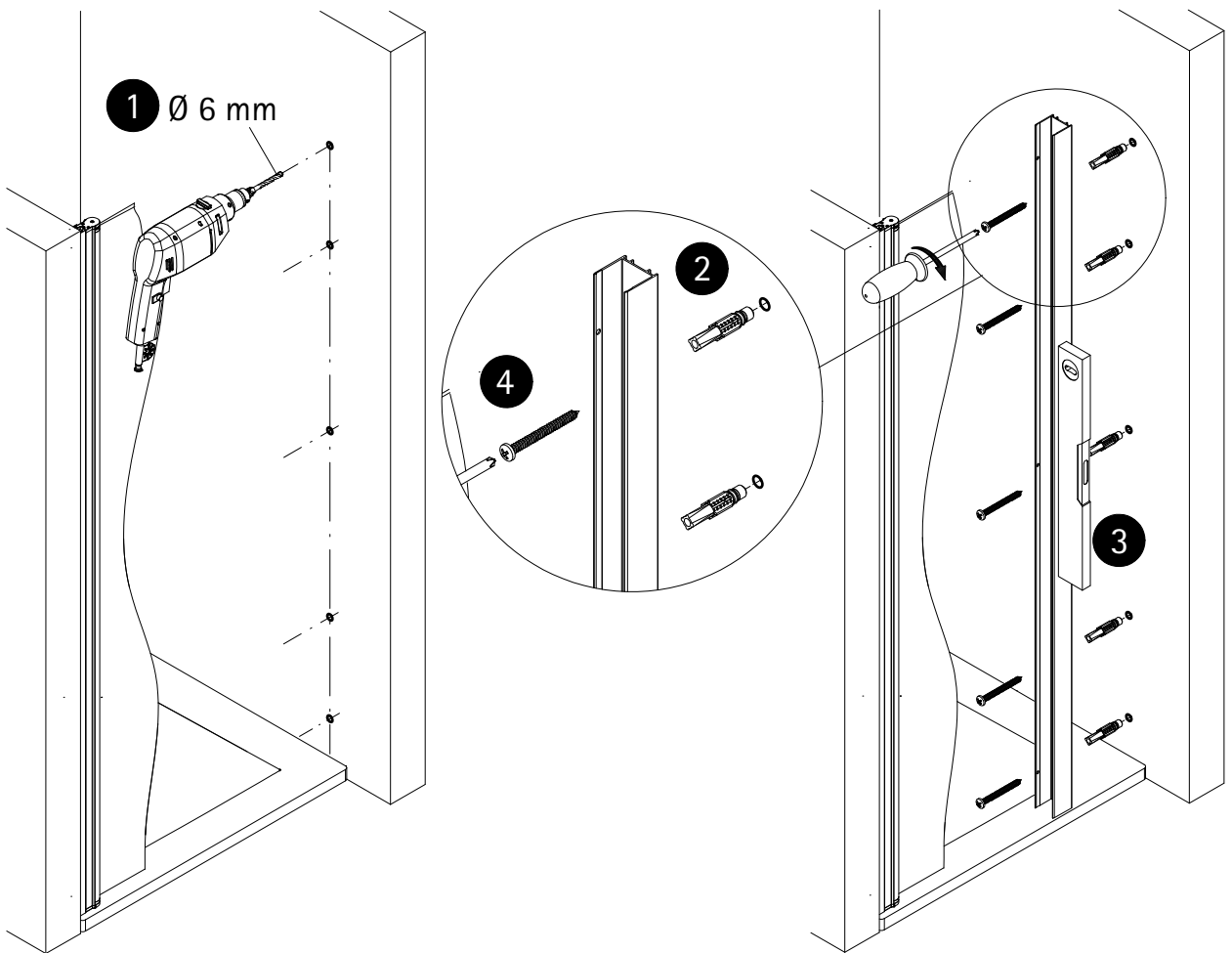
3



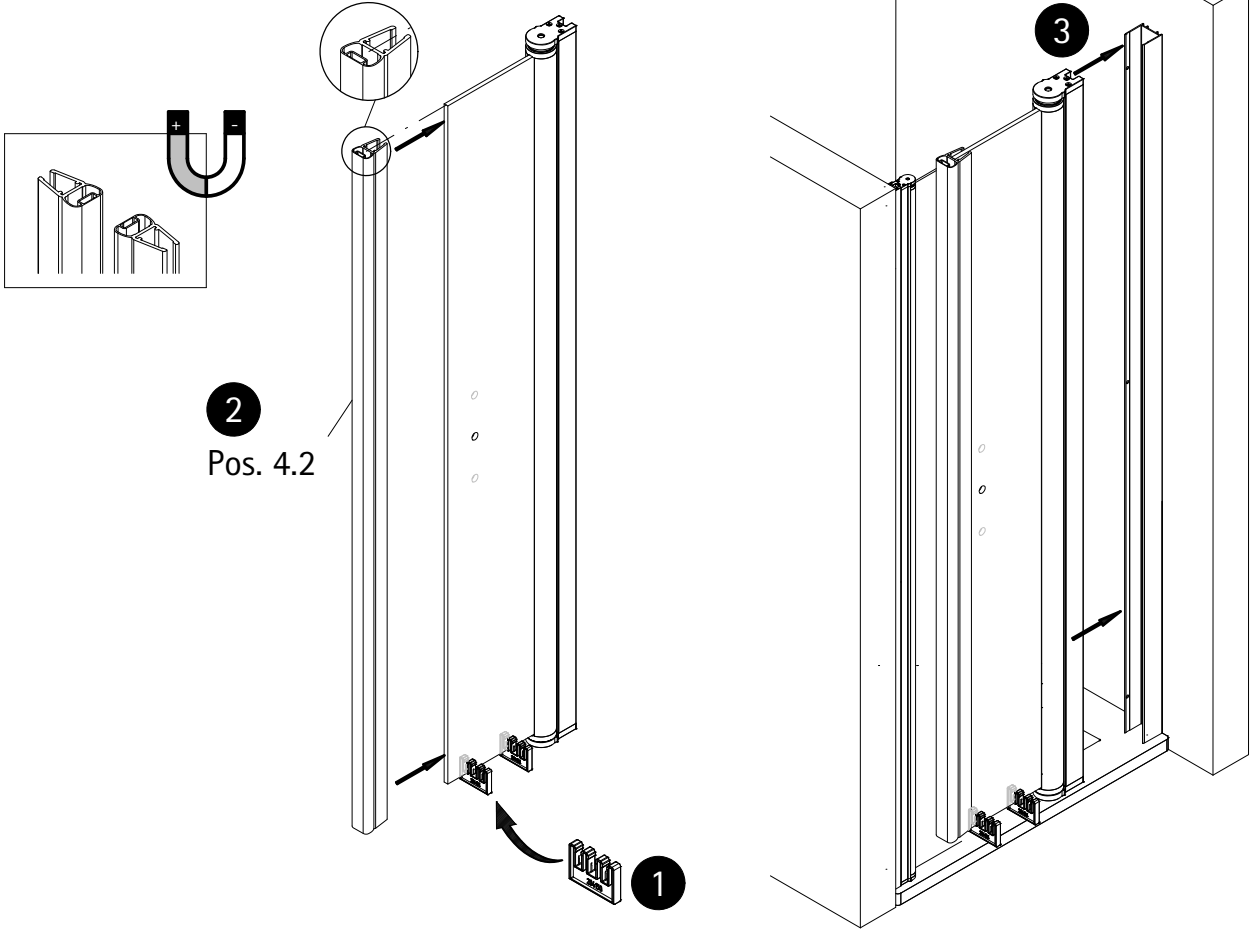
4



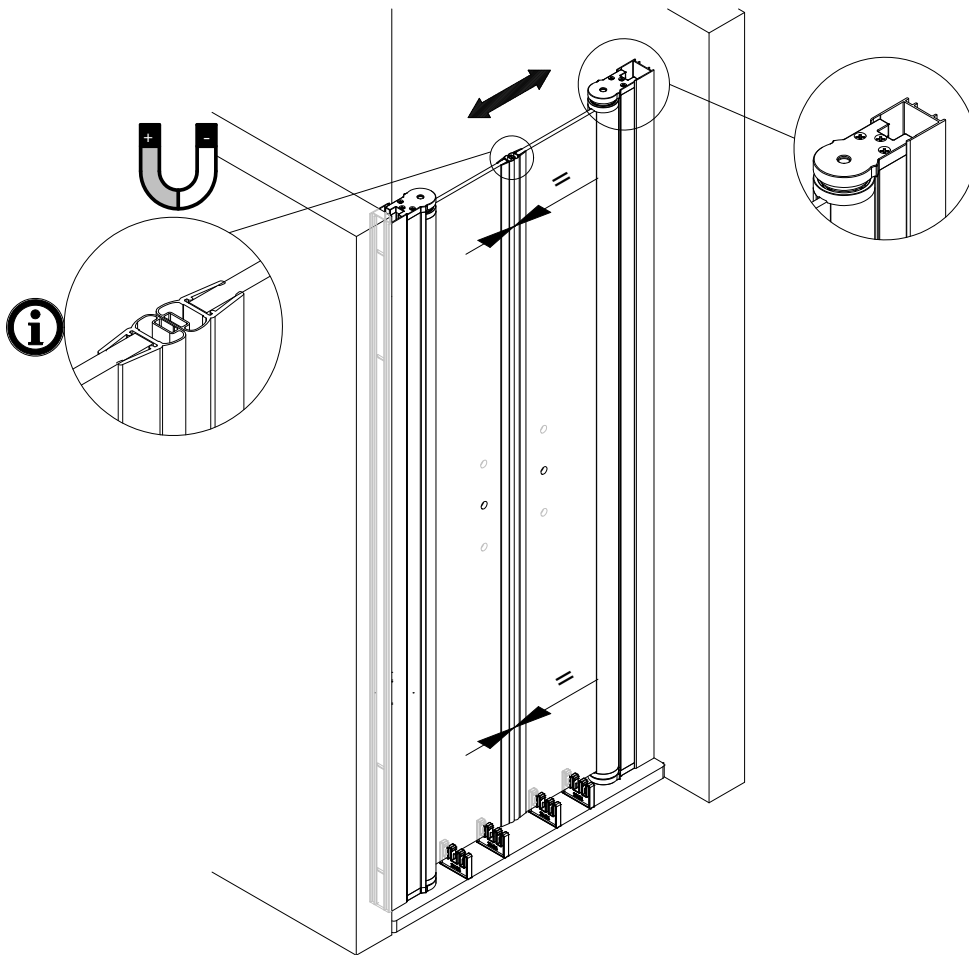
5



6

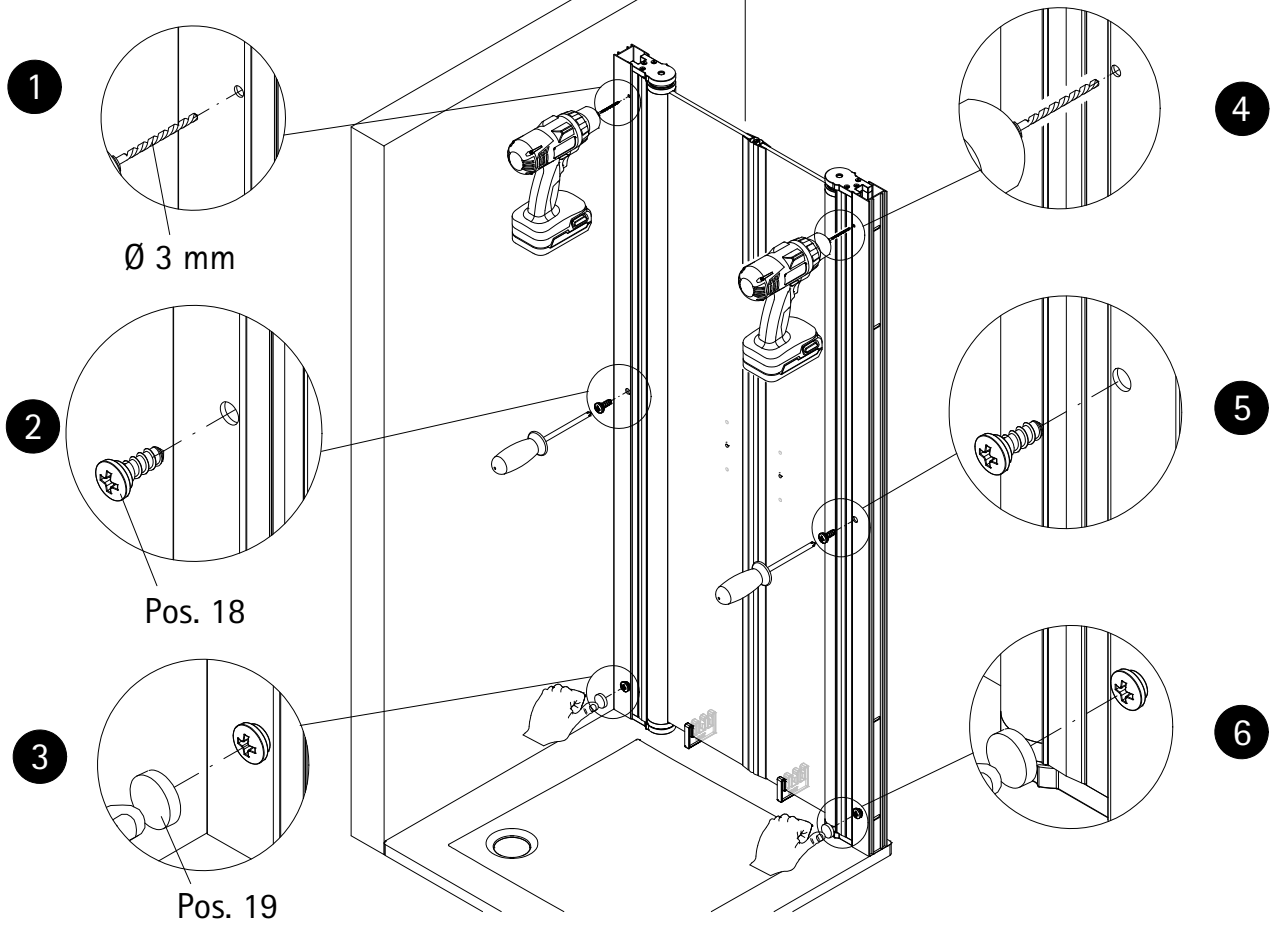


7

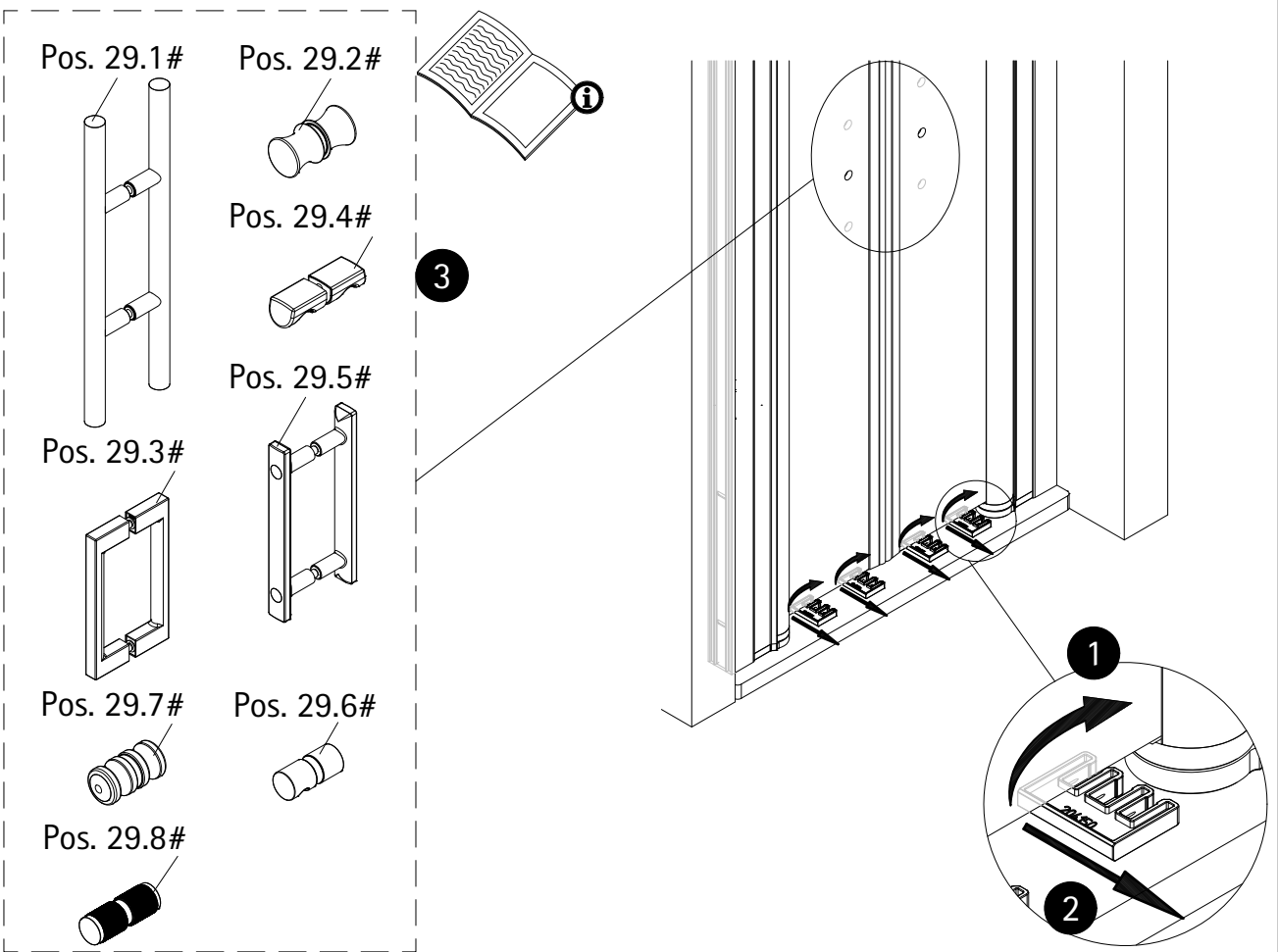




8



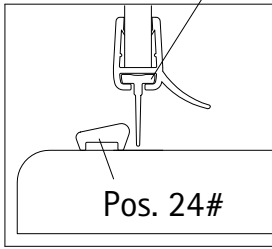
9



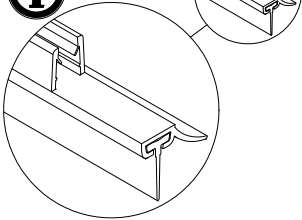
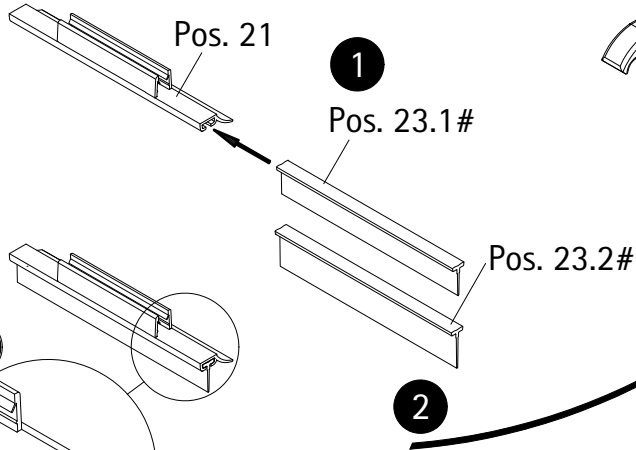
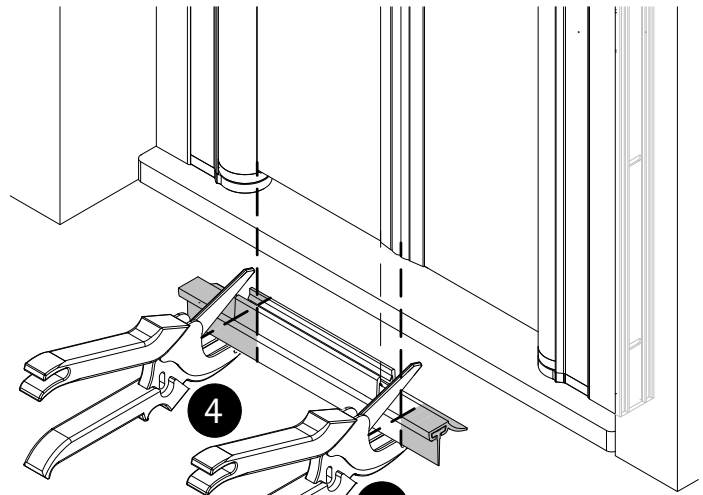
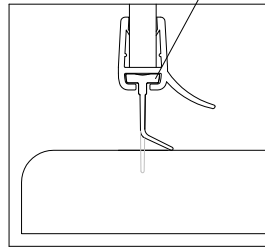
10



Option 1  
Pos. 23.1#

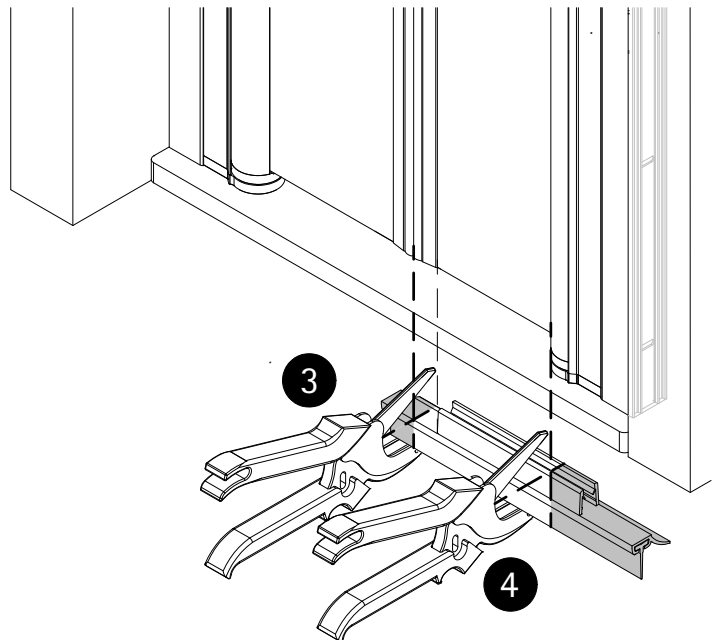
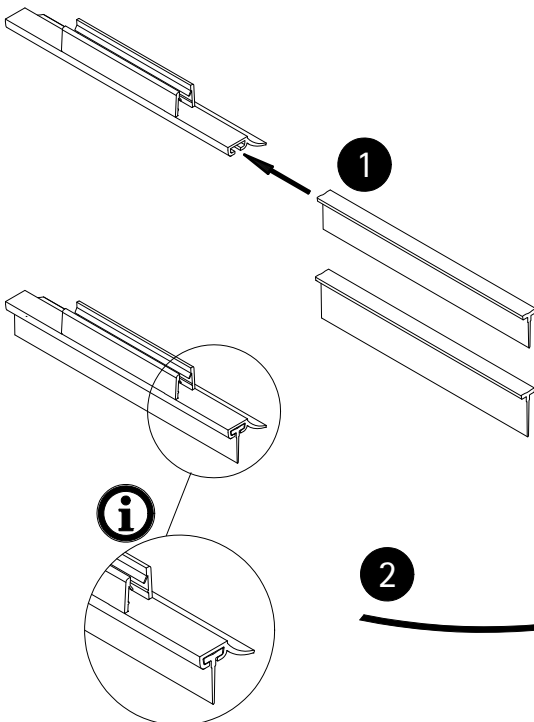


Option 2\*  
Pos. 23.2#

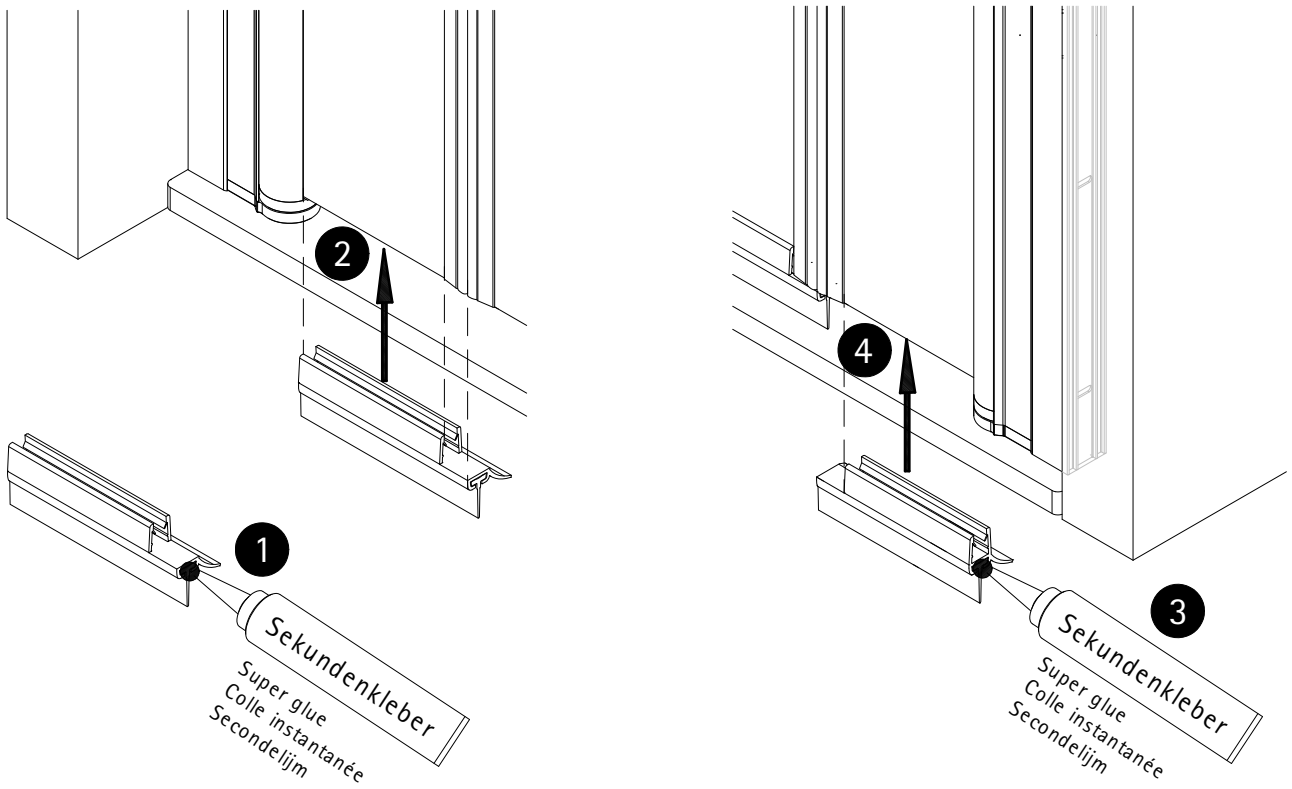


\* Option 2 kann zu Undichtigkeit führen  
 \* Option 2 can lead to leakage  
 \* L'option 2 peut entraîner des problèmes d'étanchéité  
 \* Optie 2 kan leiden tot lekkage

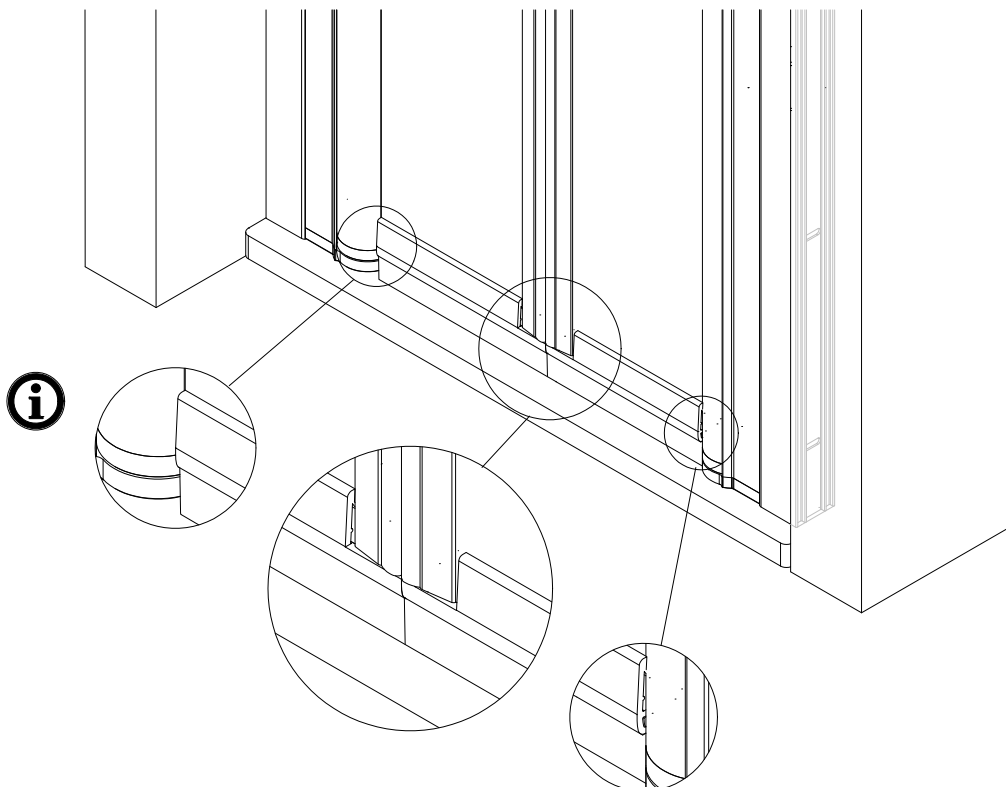
11



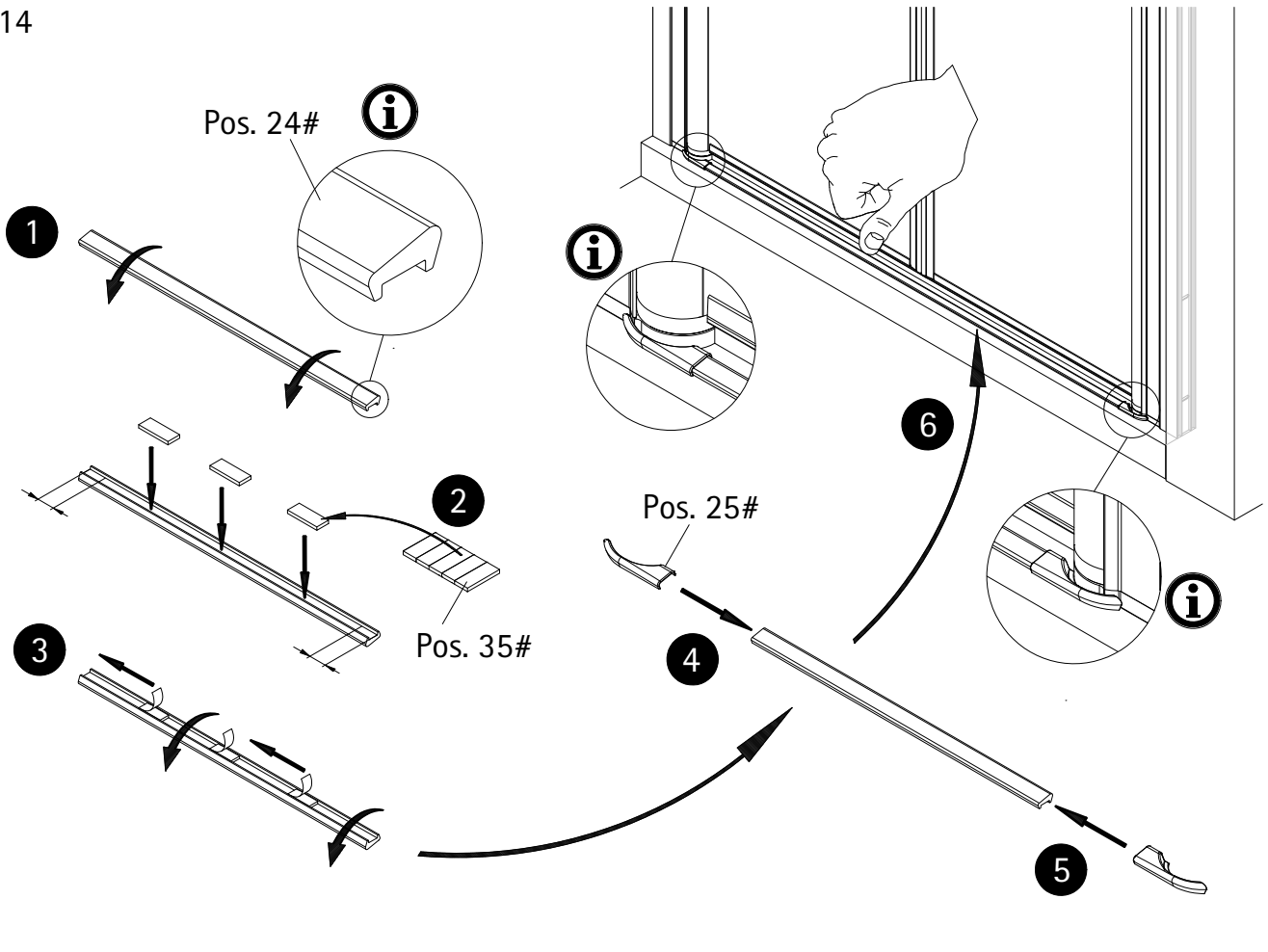
12



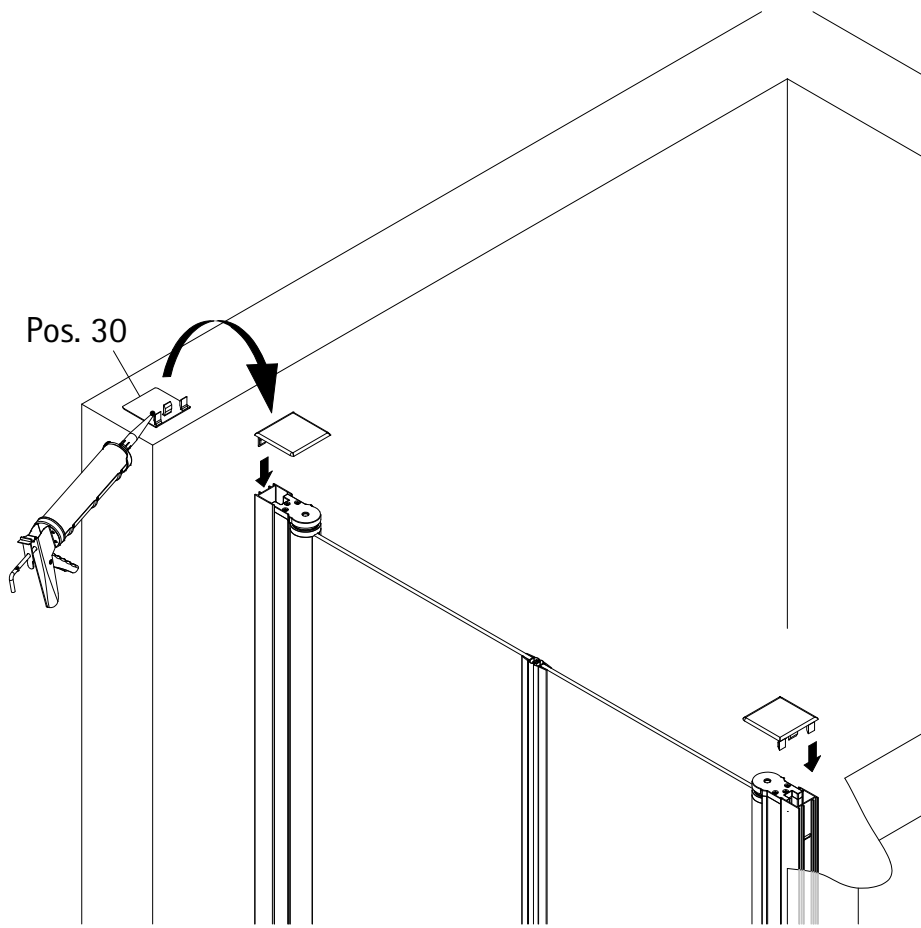
13



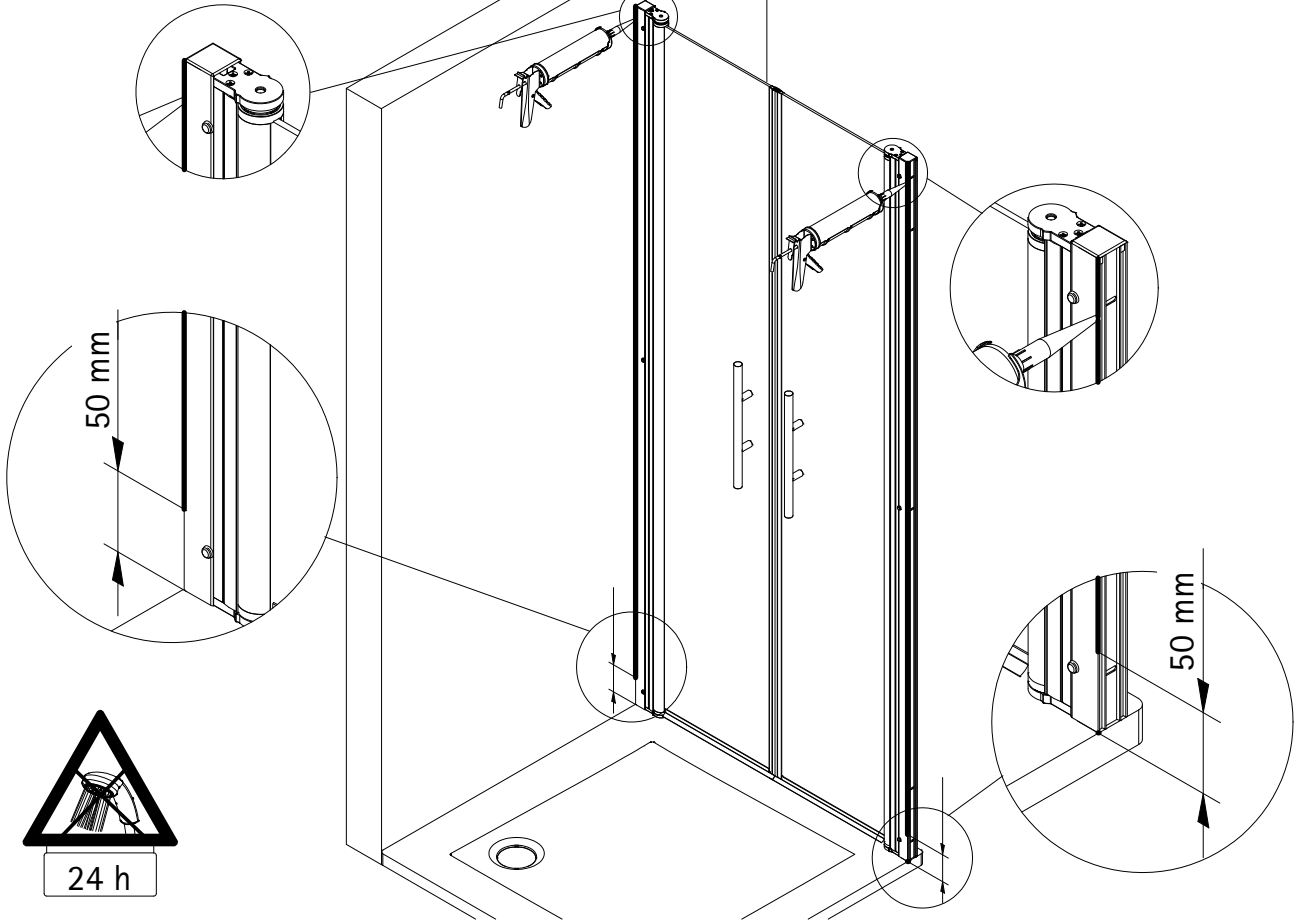
14



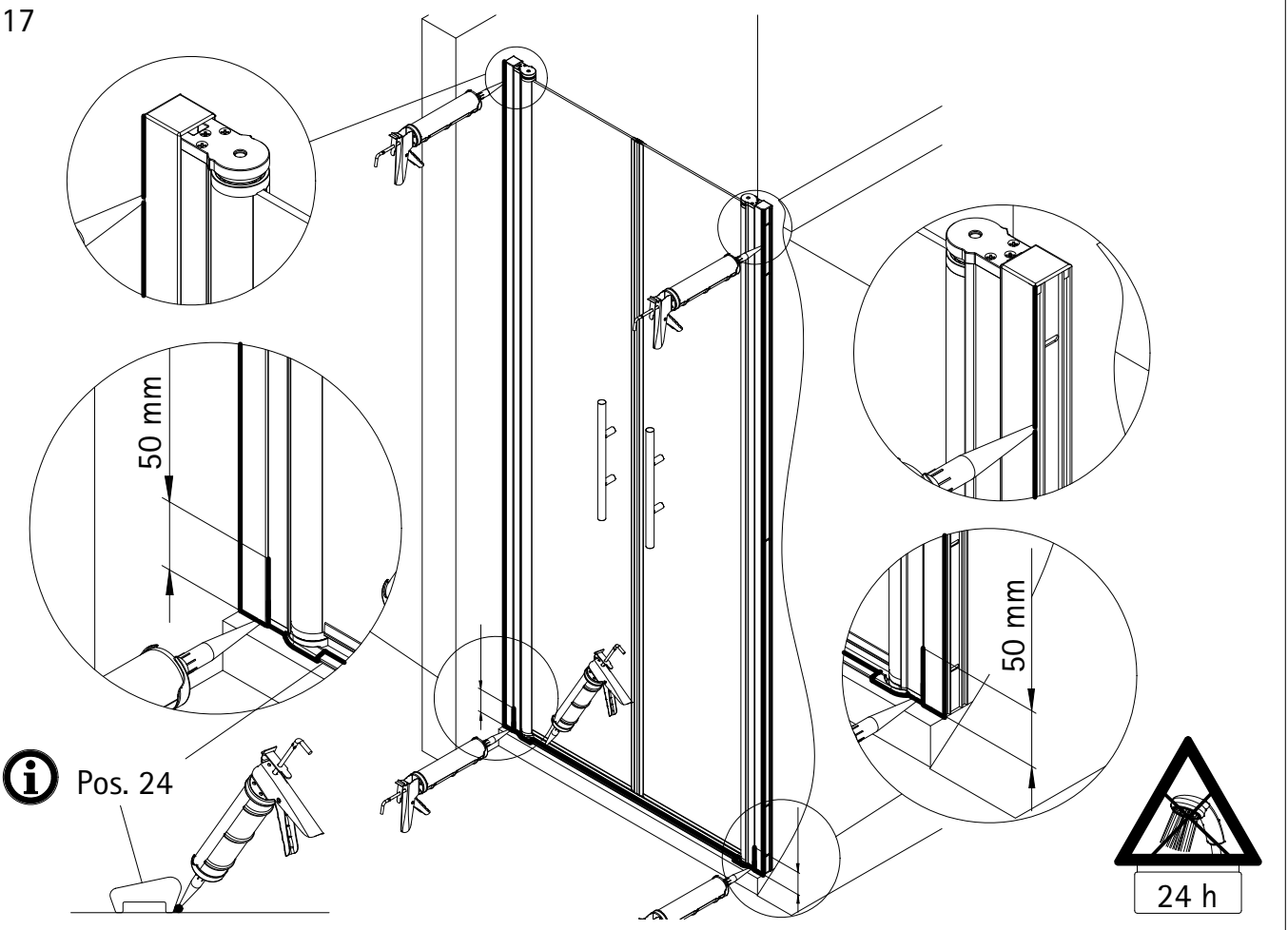
15



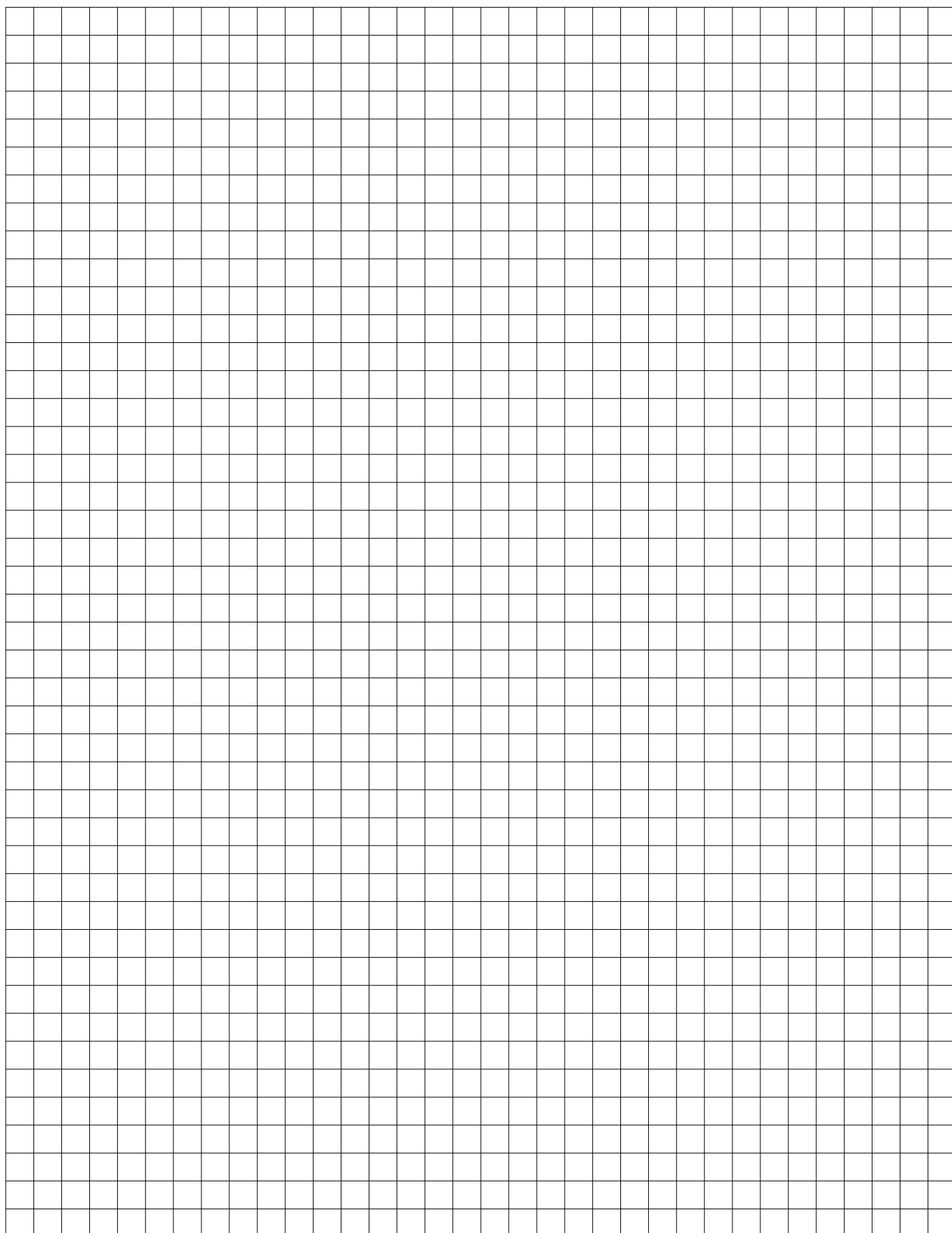
16



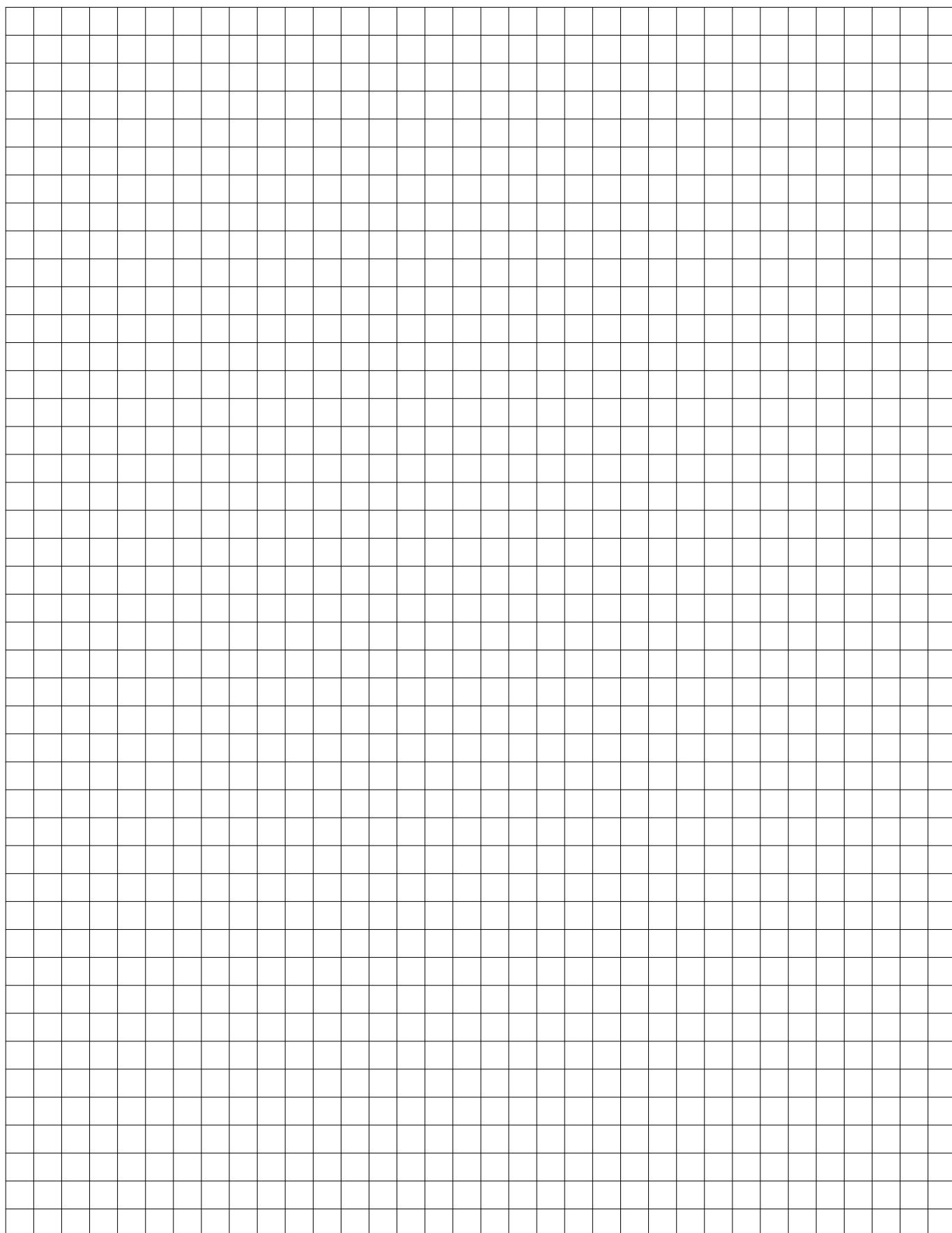
17



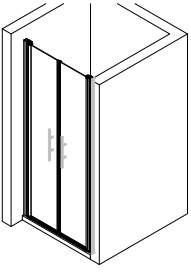
# Notizen, notes, notities



# Notizen, notes, notities



2104-2



Prüfnummer / Inspection number / Numéro d'essai / Testnummer



Ersatzteilbestellung / spare parts order  
commande de pièces de rechange / Bestelling van reserveonderdelen:  
Fax 02962 / 972-4260



Technische Hilfe / technical help / l'aide technique / technologische ondersteuning  
Telefon 02962 / 972-40



E-Mail:  
[ersatzteile@duschservice.de](mailto:ersatzteile@duschservice.de)



Duschservice  
Zum Hohlen Morgen 22  
59939 Olsberg  
Deutschland / Germany / Allemagne / Duitsland

