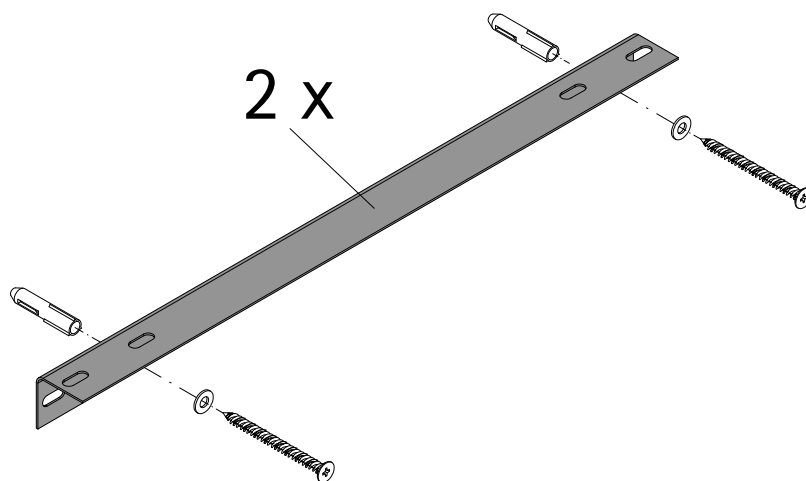
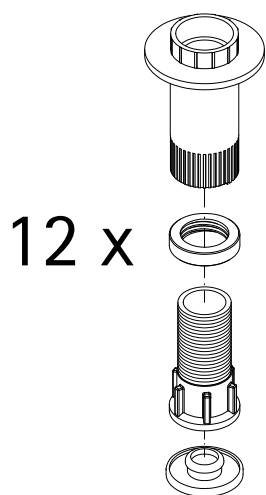
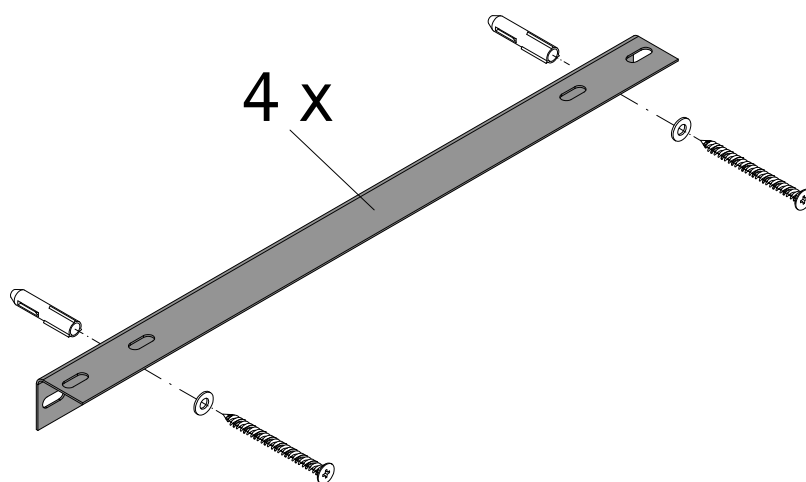
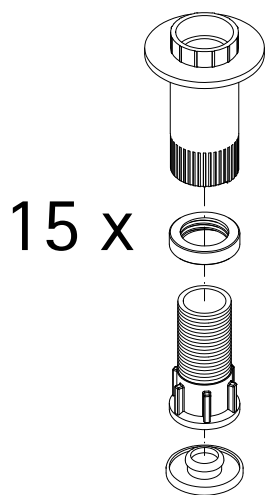


- Montageanleitung
- Assembly instructions
- Notice de montage
- Montagehandleiding

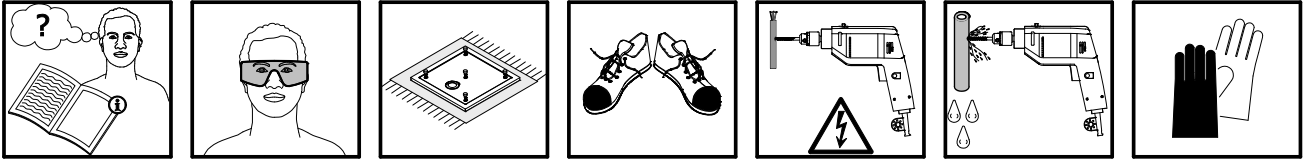
D5649



D5650



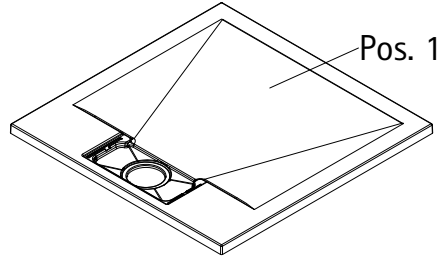
Sicherheitshinweise, Safty in structions, Consignes de sécurité, Veiligheidsaanwijzingen



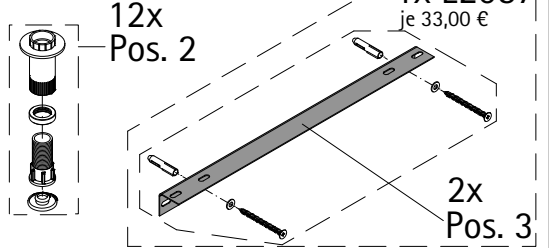
Benötigtes Werkzeug, Tool needed, outillage nécessaire, Benodigd gereedschap



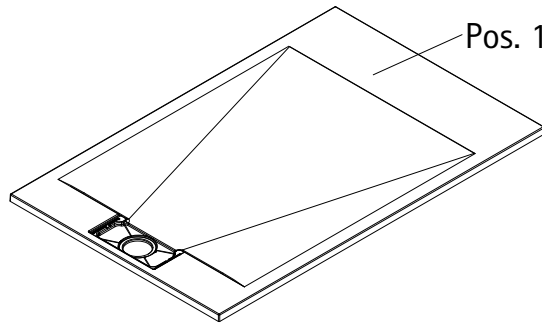
800 x 800 x 32 mm
 800 x 900 x 32 mm
 800 x 1000 x 32 mm
 900 x 900 x 32 mm
 900 x 1000 x 32 mm



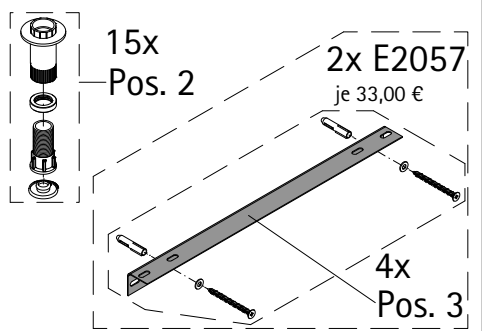
D5649



800 x 1200 x 32 mm
 800 x 1400 x 32 mm
 800 x 1600 x 32 mm
 900 x 1200 x 32 mm
 900 x 1400 x 32 mm
 900 x 1600 x 32 mm



D5650



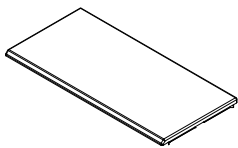
optional, en option, optioneel

599994 Aquaproof-Dichtset
 84,00 €



Pos. 4

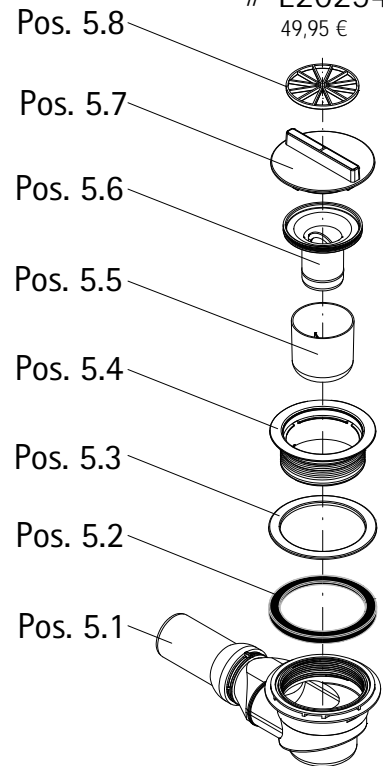
E20210-1
 34,95 €



Pos. 6

Pos. 5

E20254
 49,95 €



Info

de
en
fr
nl

Positionierung der Stützfüße und Wandwinkel.

Positioning of the supporting feet and wall brackets.

Positionnement des pieds de support et des équerres murales.

Plaatsing van desteuvoeten en muurbeugels.

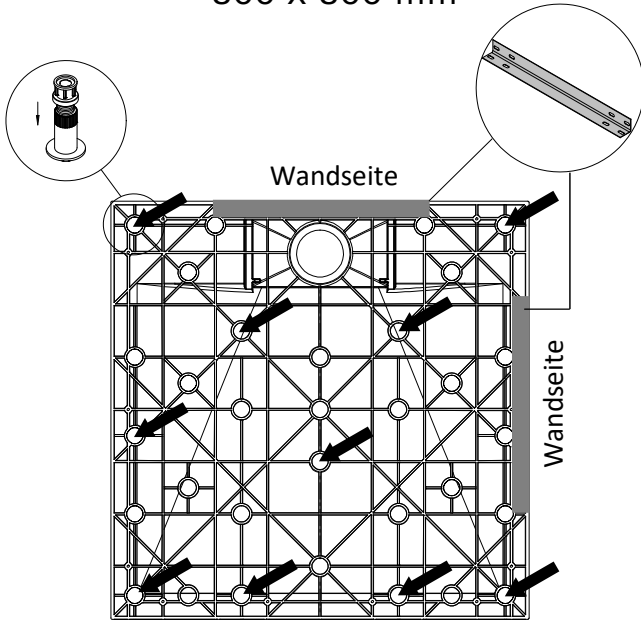
Montageschiene



Position Fuß

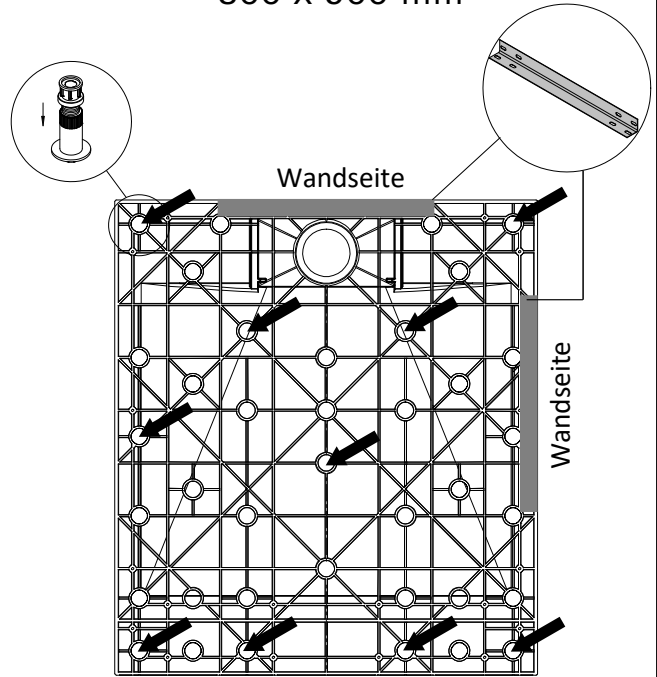


800 x 800 mm



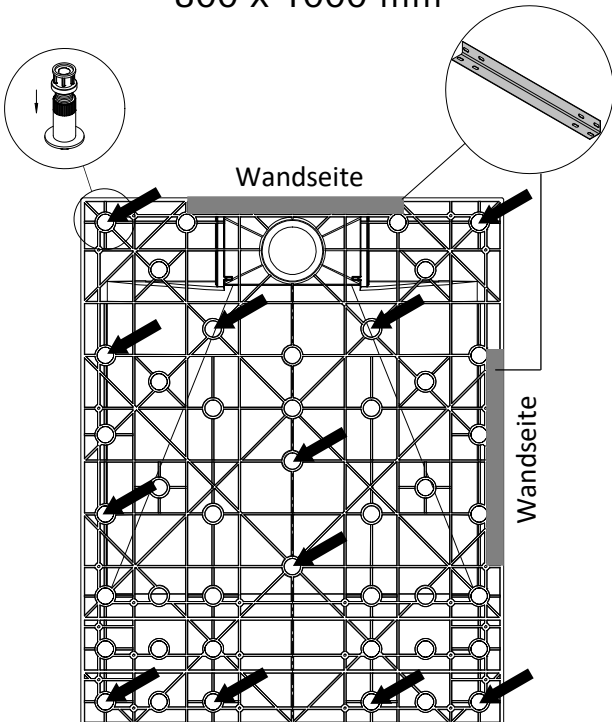
Montageschiene (2 x) Fuß (10 x)

800 x 900 mm



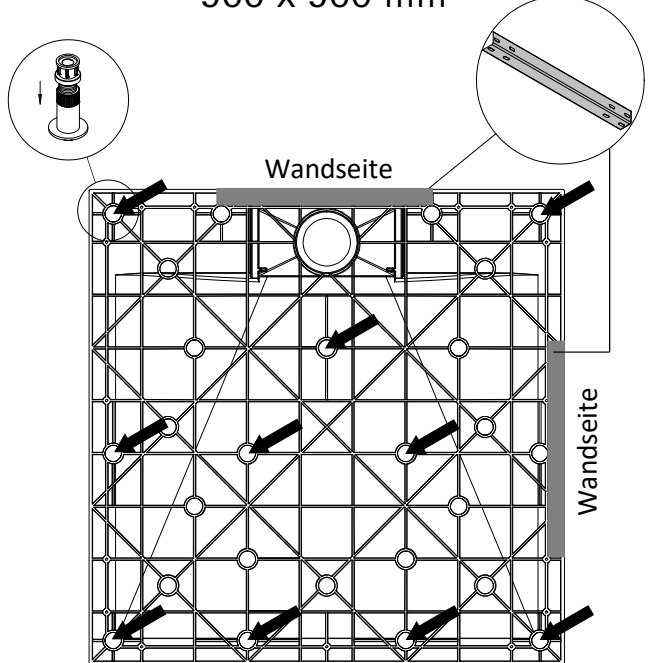
Montageschiene (2 x) Fuß (10 x)

800 x 1000 mm



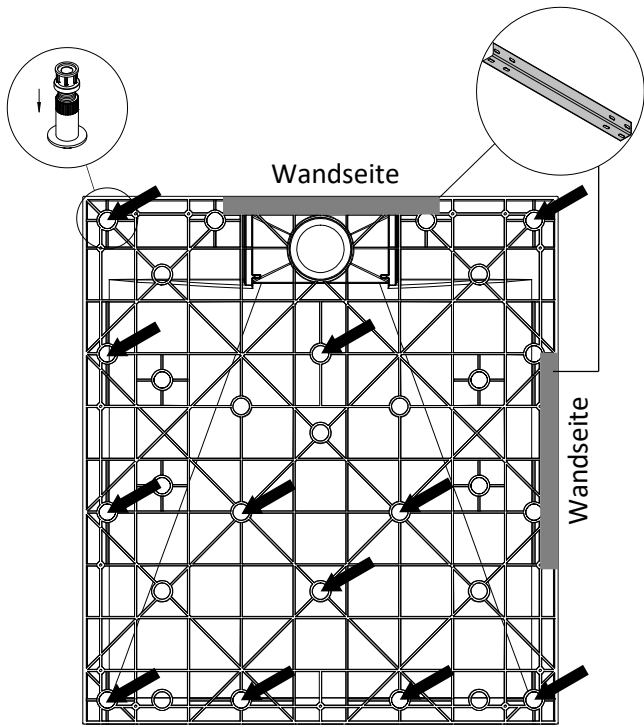
Montageschiene (2 x) Fuß (12 x)

900 x 900 mm



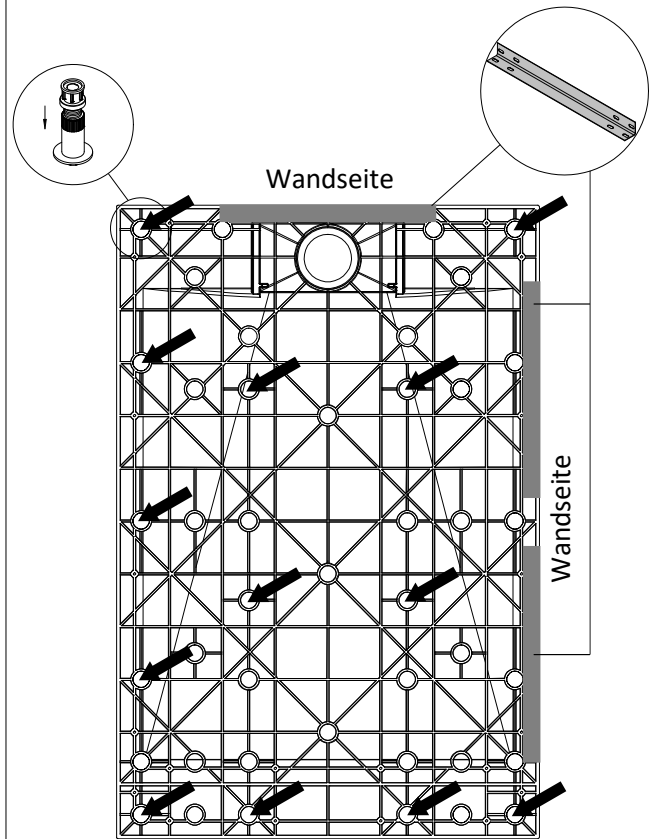
Montageschiene (2 x) Fuß (10 x)

900 x 1000 mm



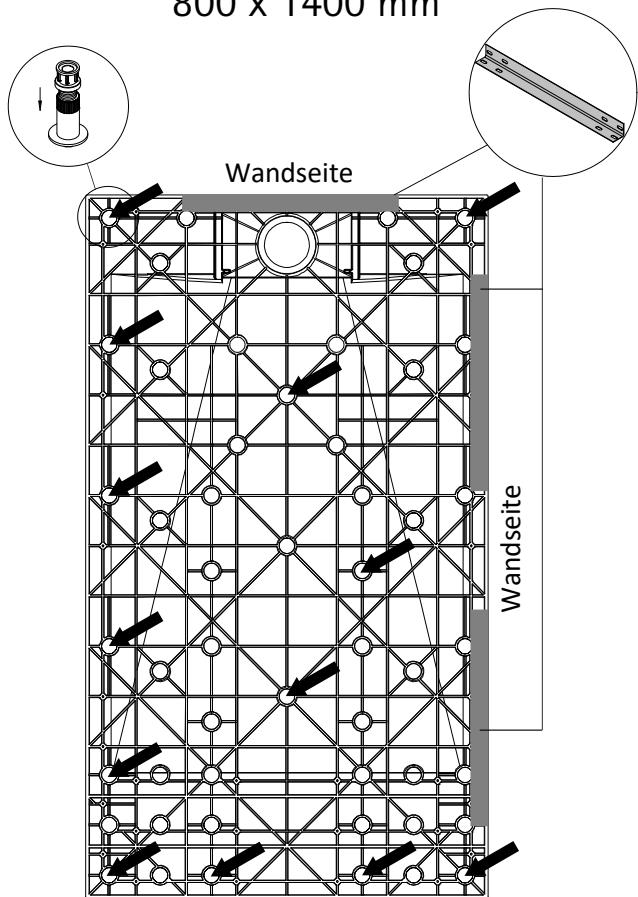
Montageschiene (2 x) Fuß (12 x)

800 x 1200 mm



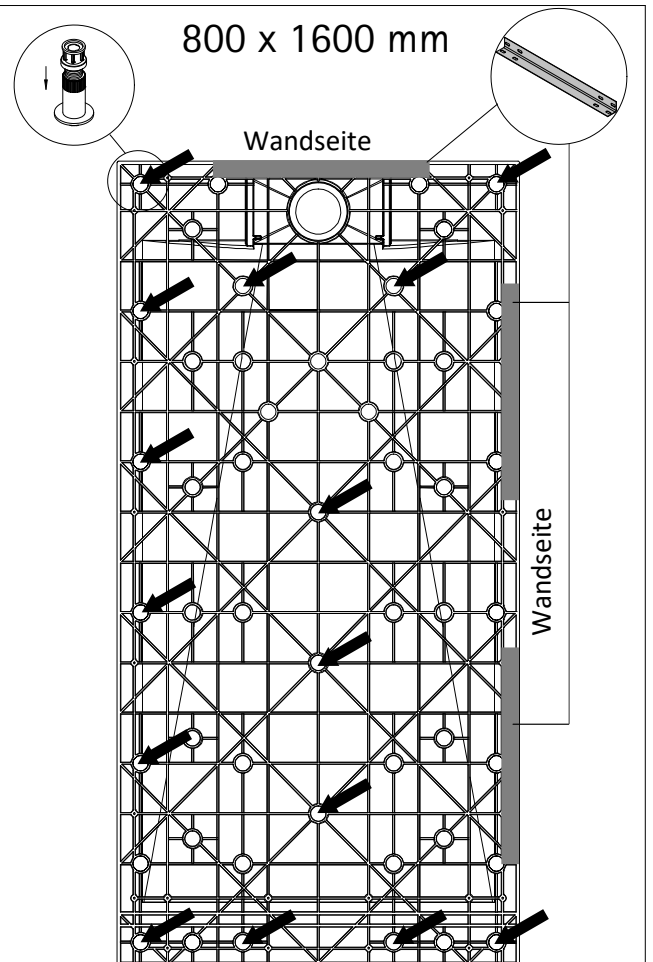
Montageschiene (3 x) Fuß (13 x)

800 x 1400 mm

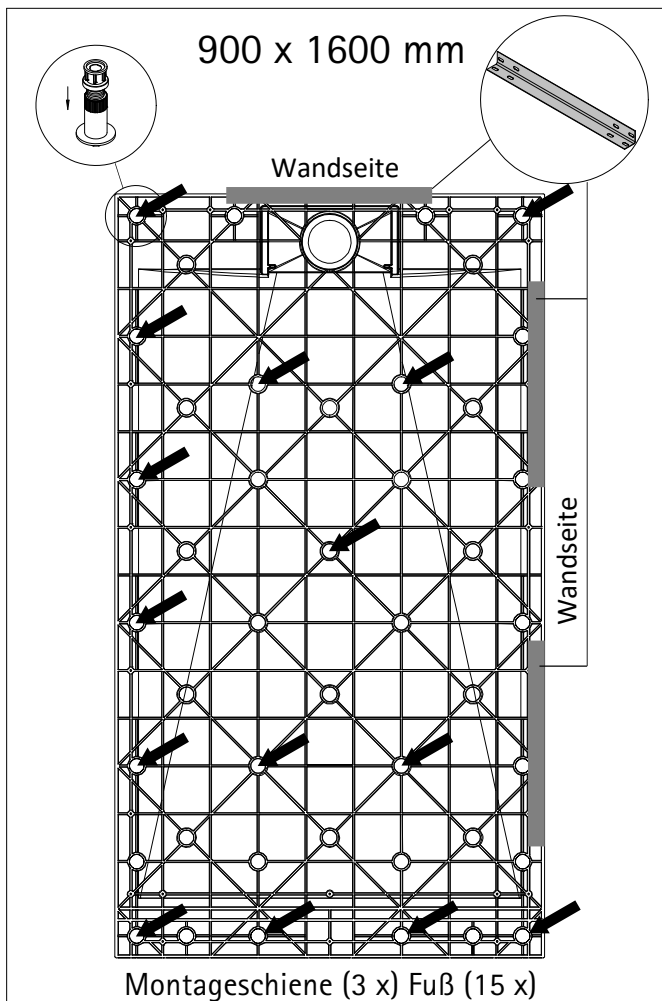
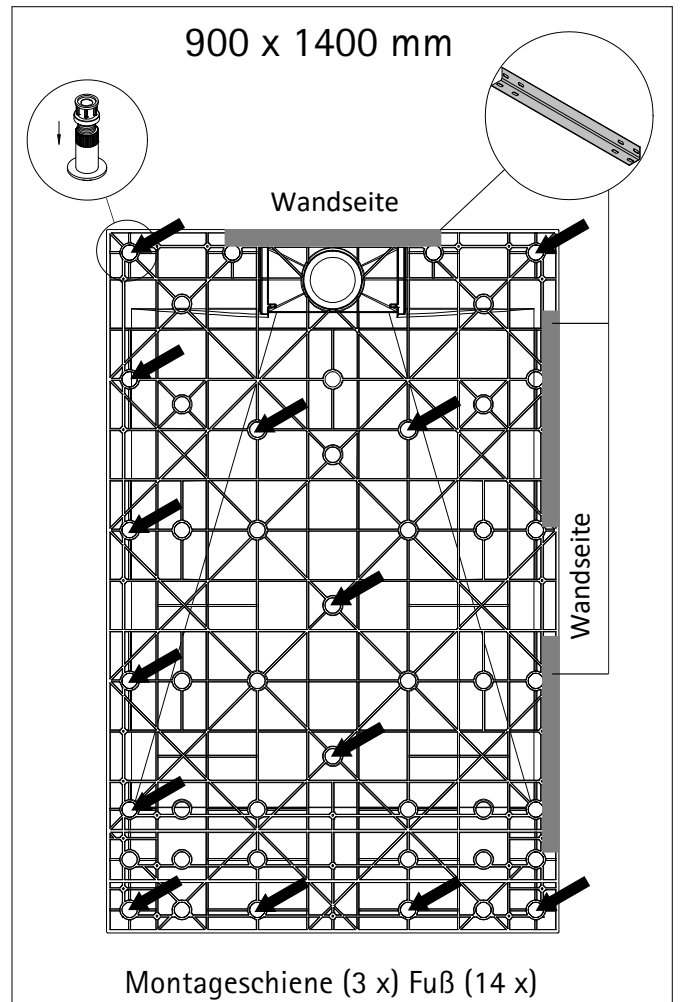
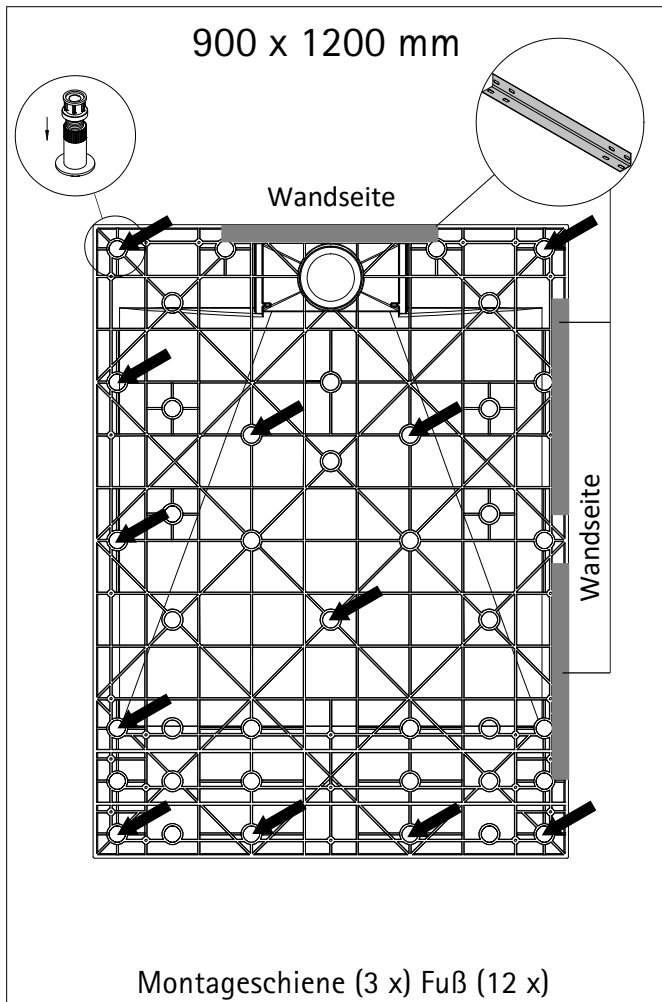


Montageschiene (3 x) Fuß (13 x)

800 x 1600 mm



Montageschiene (3 x) Fuß (15 x)



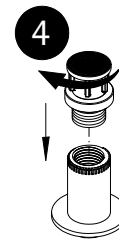
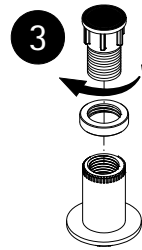
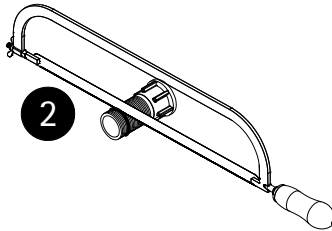
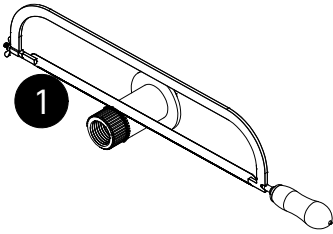
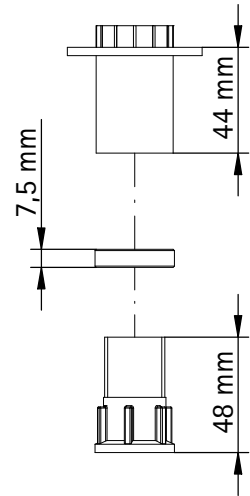
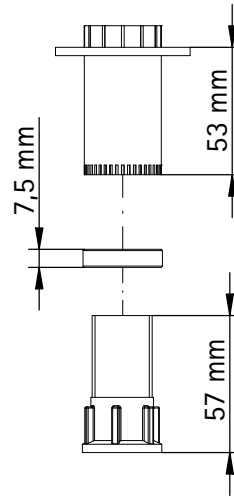
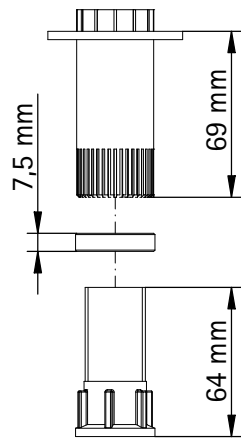
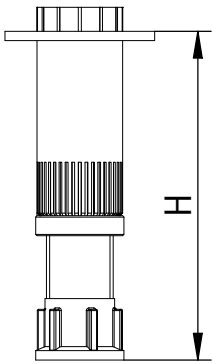
800 x 800	10 x	2 x
800 x 900	10 x	2 x
800 x 1000	12 x	2 x
800 x 1200	13 x	3 x
800 x 1400	13 x	3 x
800 x 1600	15 x	3 x
900 x 900	10 x	2 x
900 x 1000	12 x	2 x
900 x 1200	12 x	3 x
900 x 1400	14 x	3 x
900 x 1600	15 x	3 x

Info

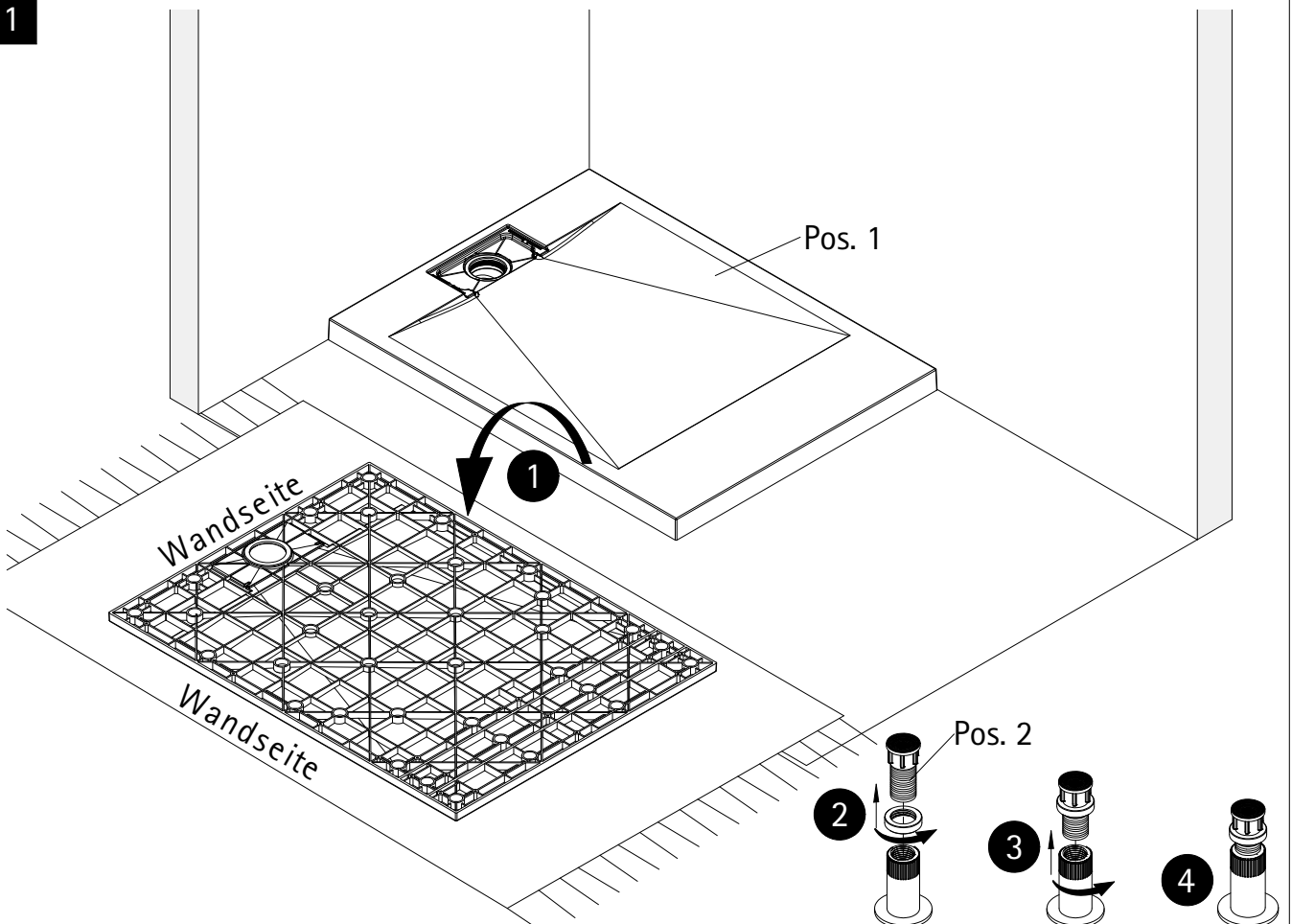
de (ungekürzt) H= 102 - 126 mm
en (unshortened) H= 102 - 126 mm
fr (non raccourci) H= 102 - 126 mm
nl (onverkort) H= 102 - 126 mm

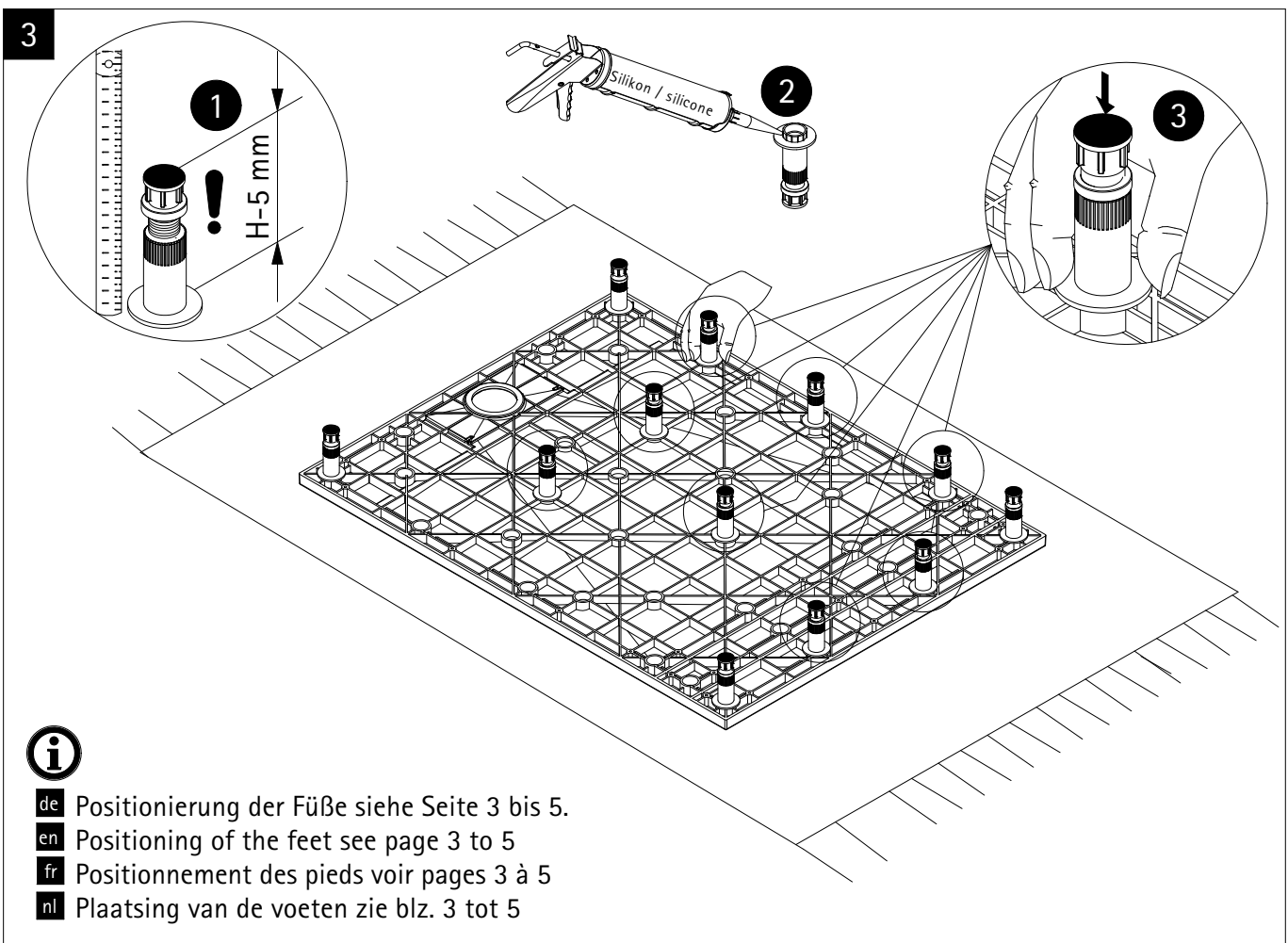
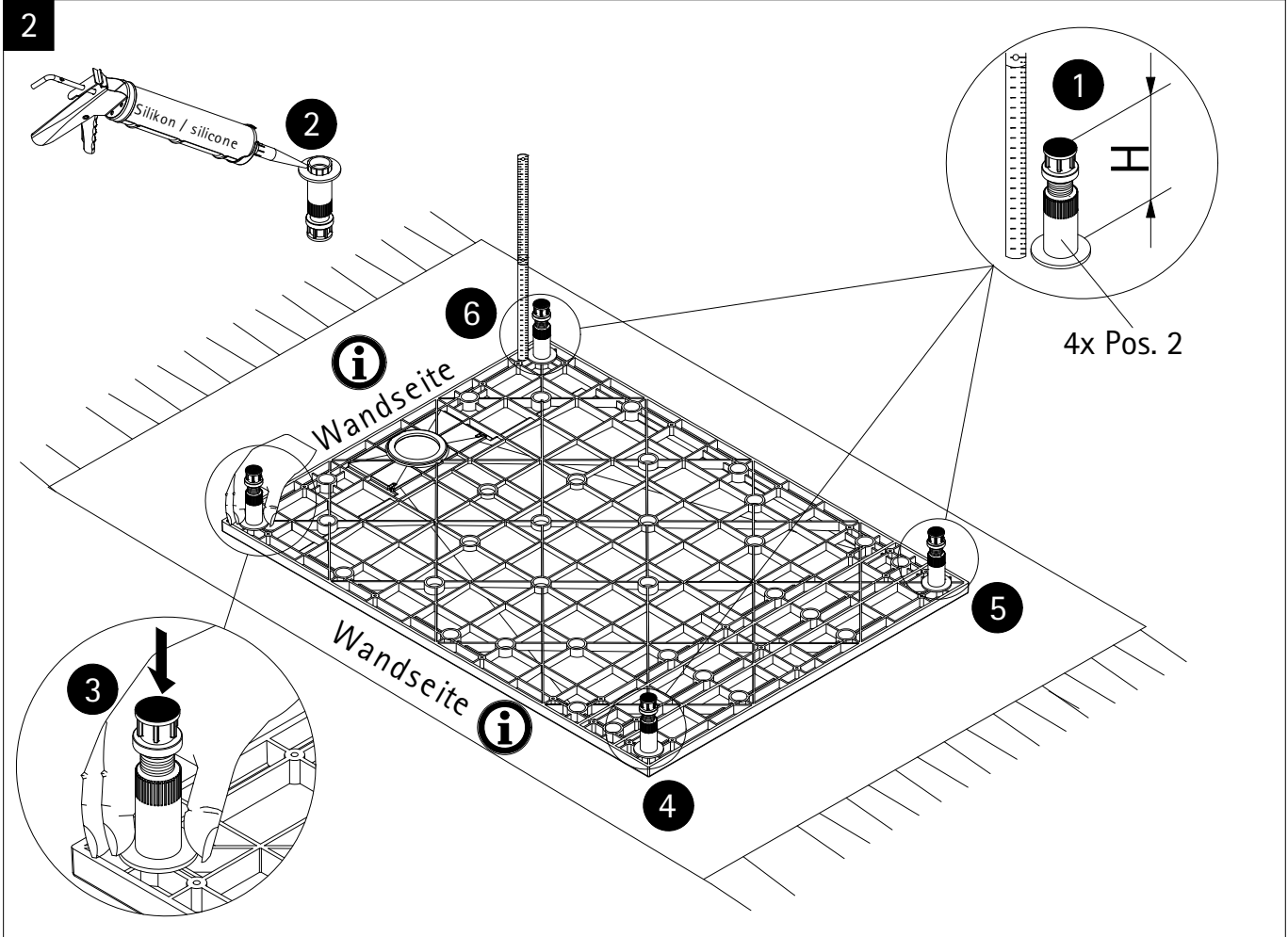
de (gekürzt) H= 85 - 102 mm
en (shortened) H= 85 - 102 mm
fr (raccourci) H= 85 - 102 mm
nl (verkort) H= 85 - 102 mm

de (gekürzt) H= 76 - 85 mm
en (shortened) H= 76 - 85 mm
fr (raccourci) H= 76 - 85 mm
nl (verkort) H= 76 - 85 mm



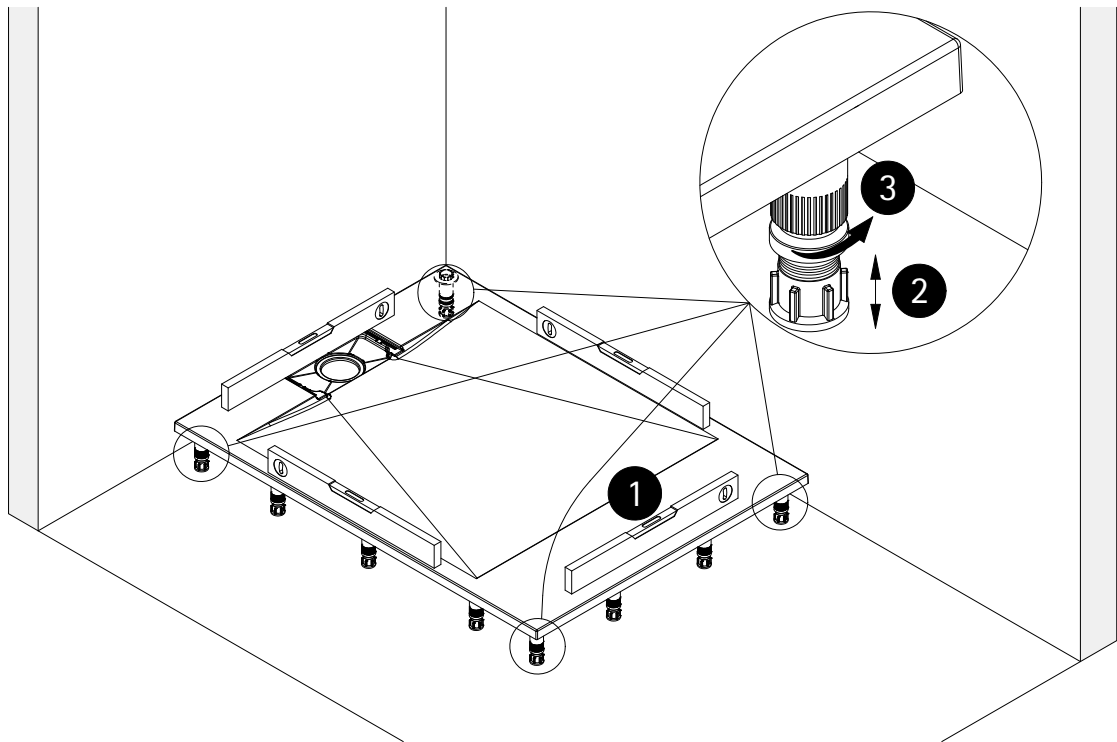
1



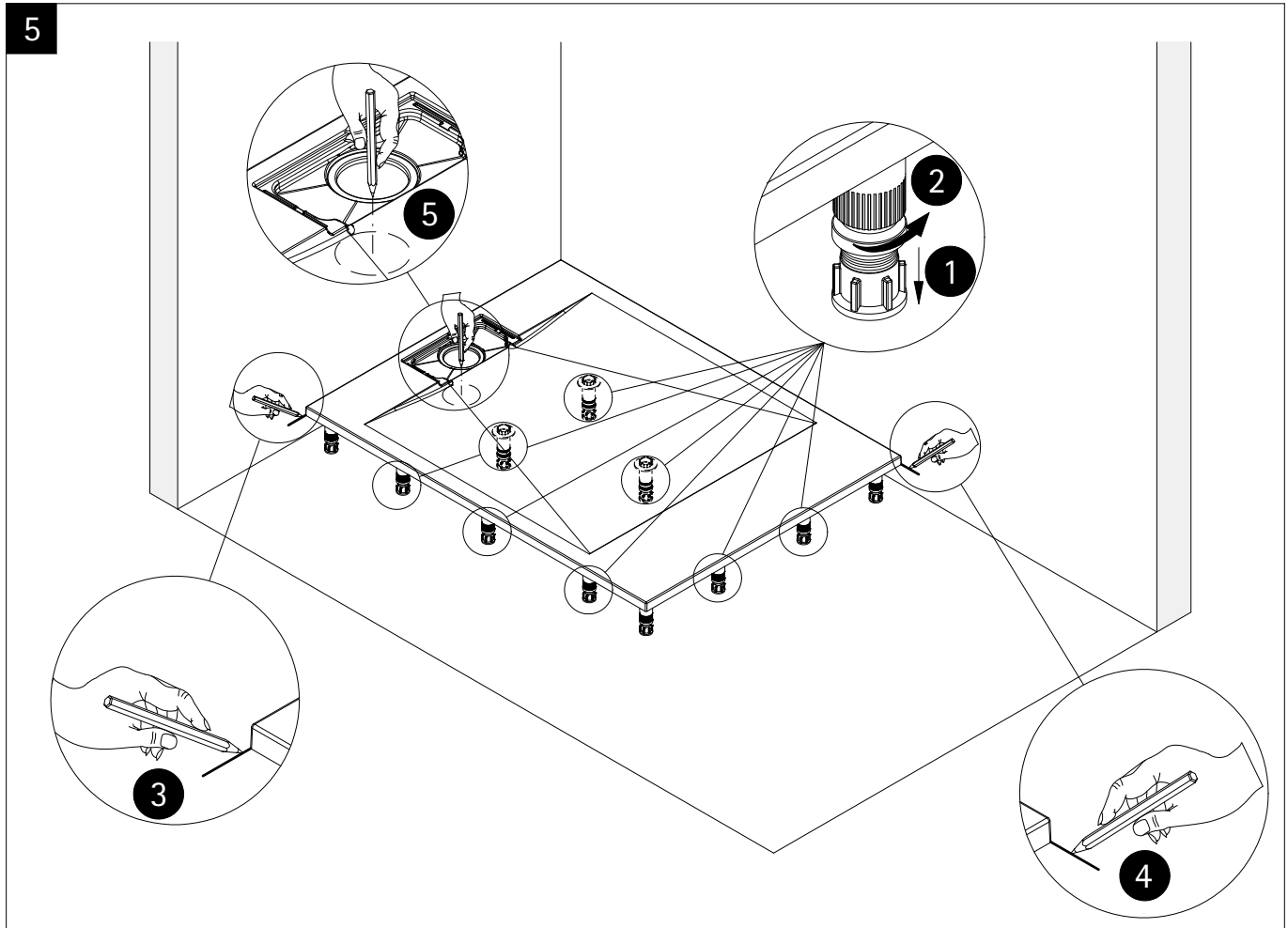


- de Positionierung der Füße siehe Seite 3 bis 5.
- en Positioning of the feet see page 3 to 5
- fr Positionnement des pieds voir pages 3 à 5
- nl Plaatsing van de voeten zie blz. 3 tot 5

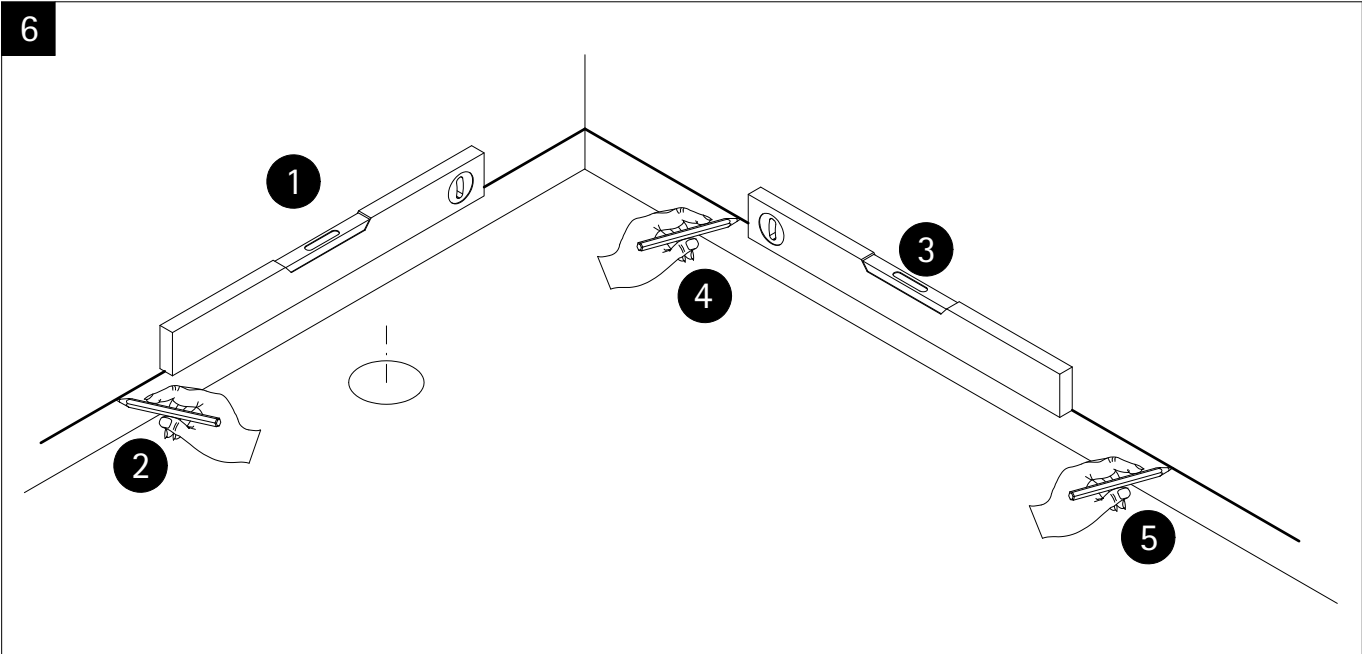
4



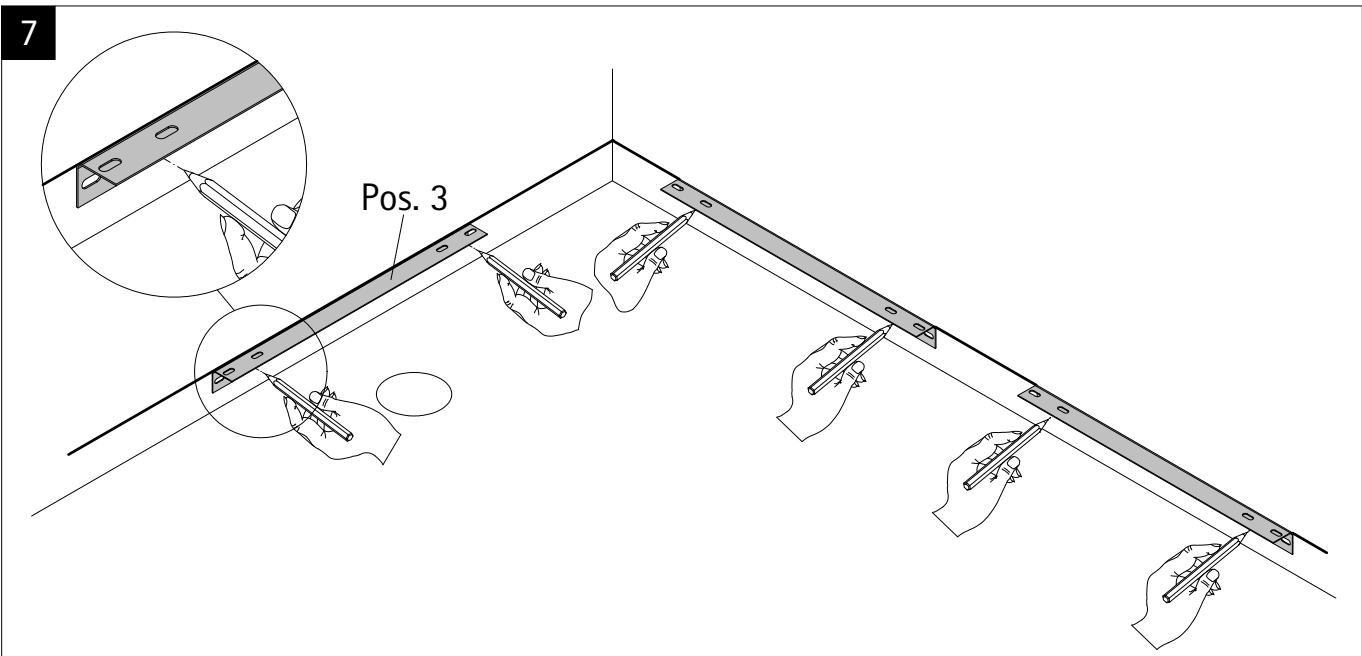
5



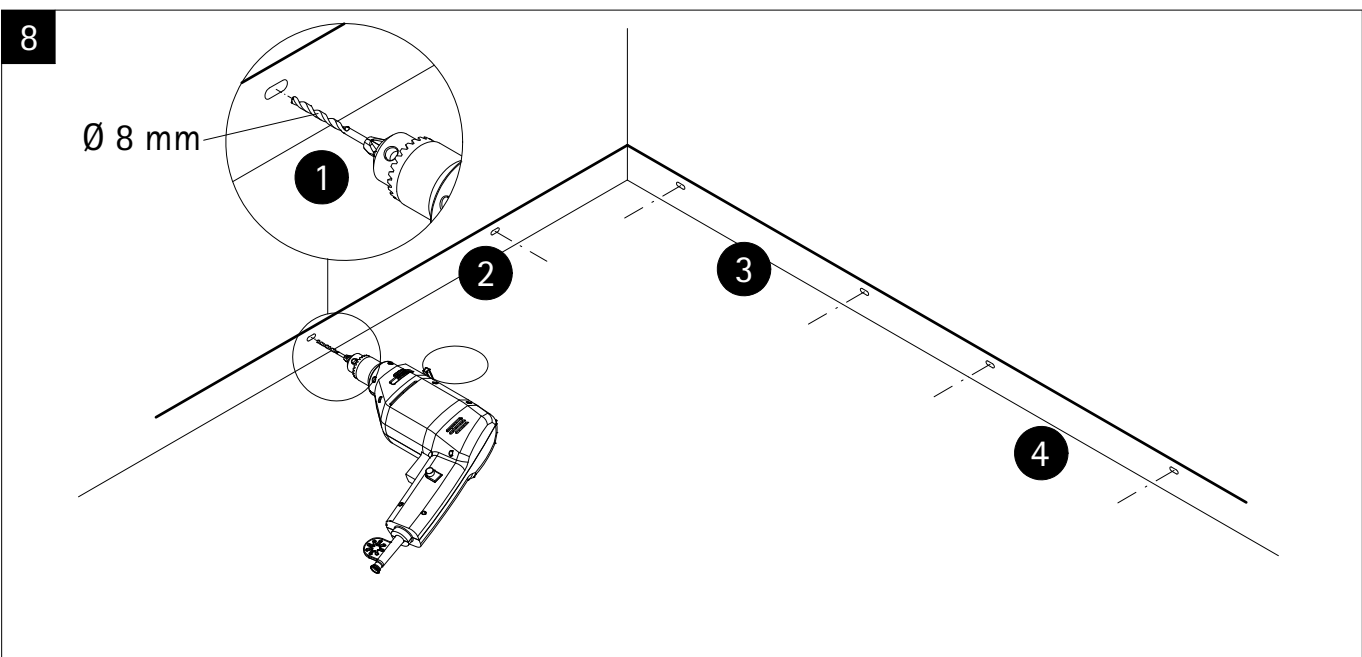
6



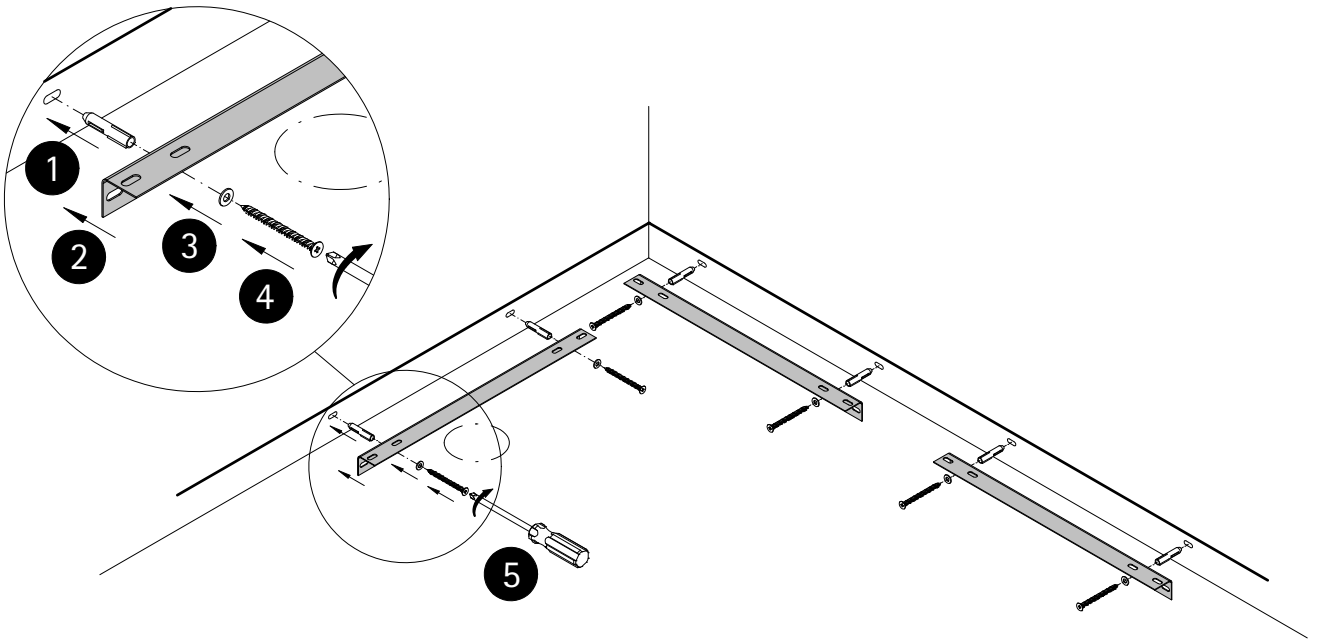
7



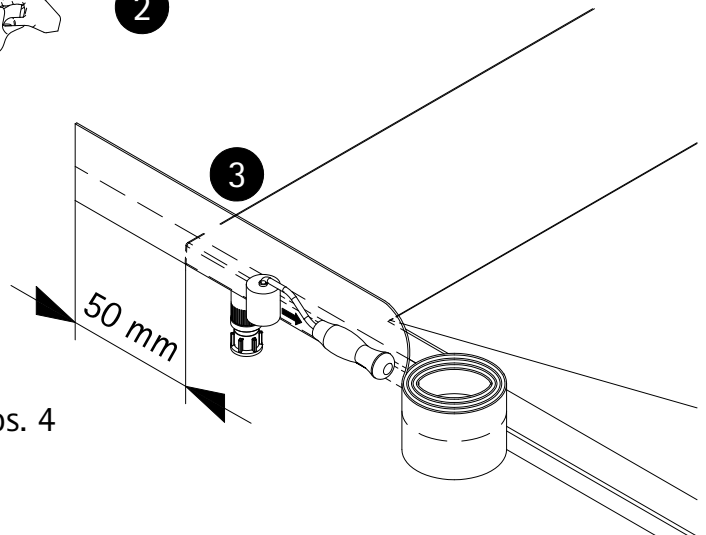
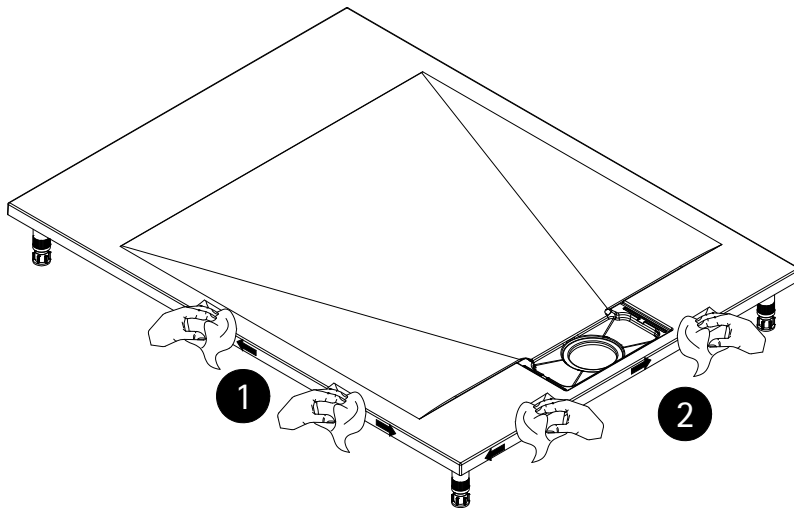
8



9



10



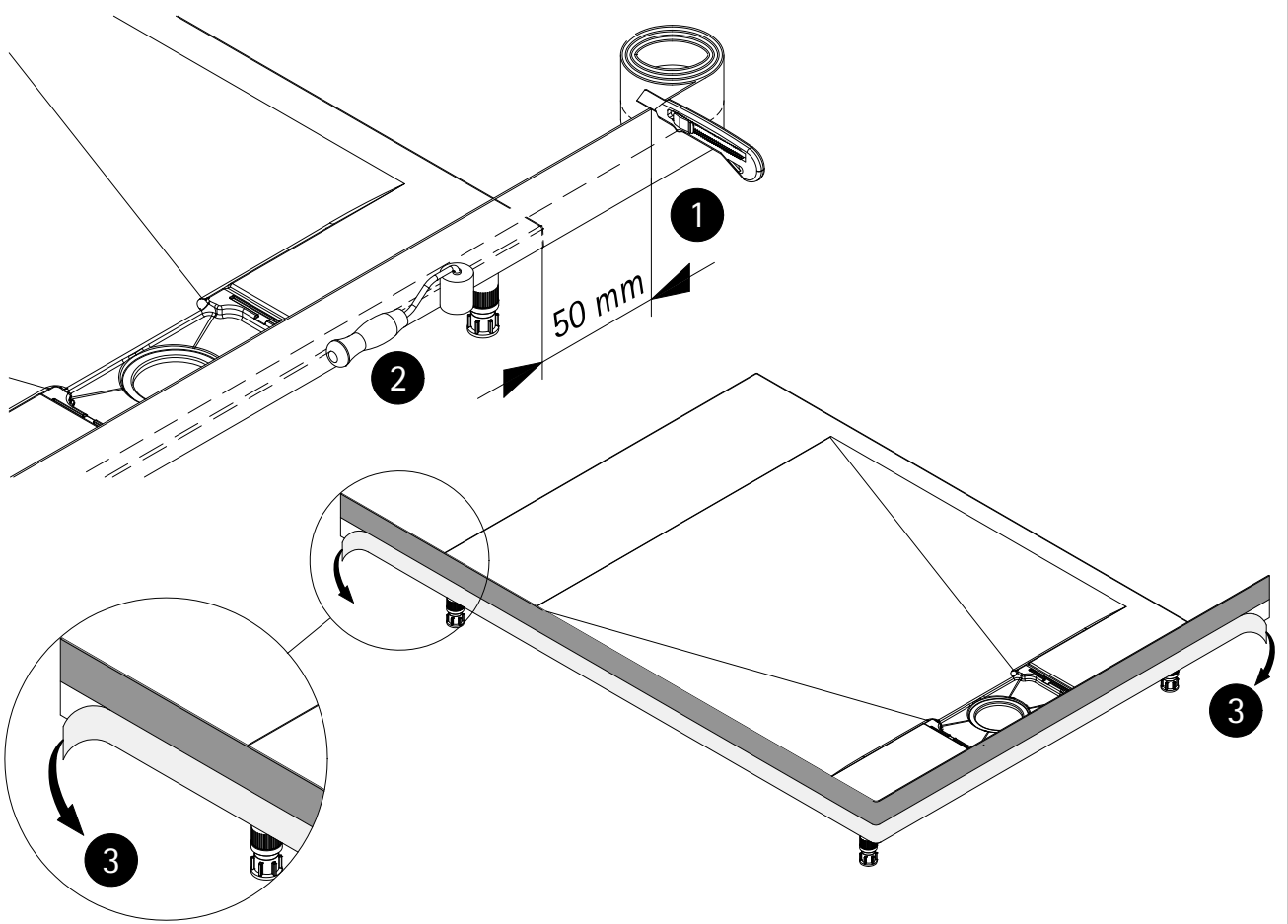
optional, en option, optioneel

AquaProof-Dichtset

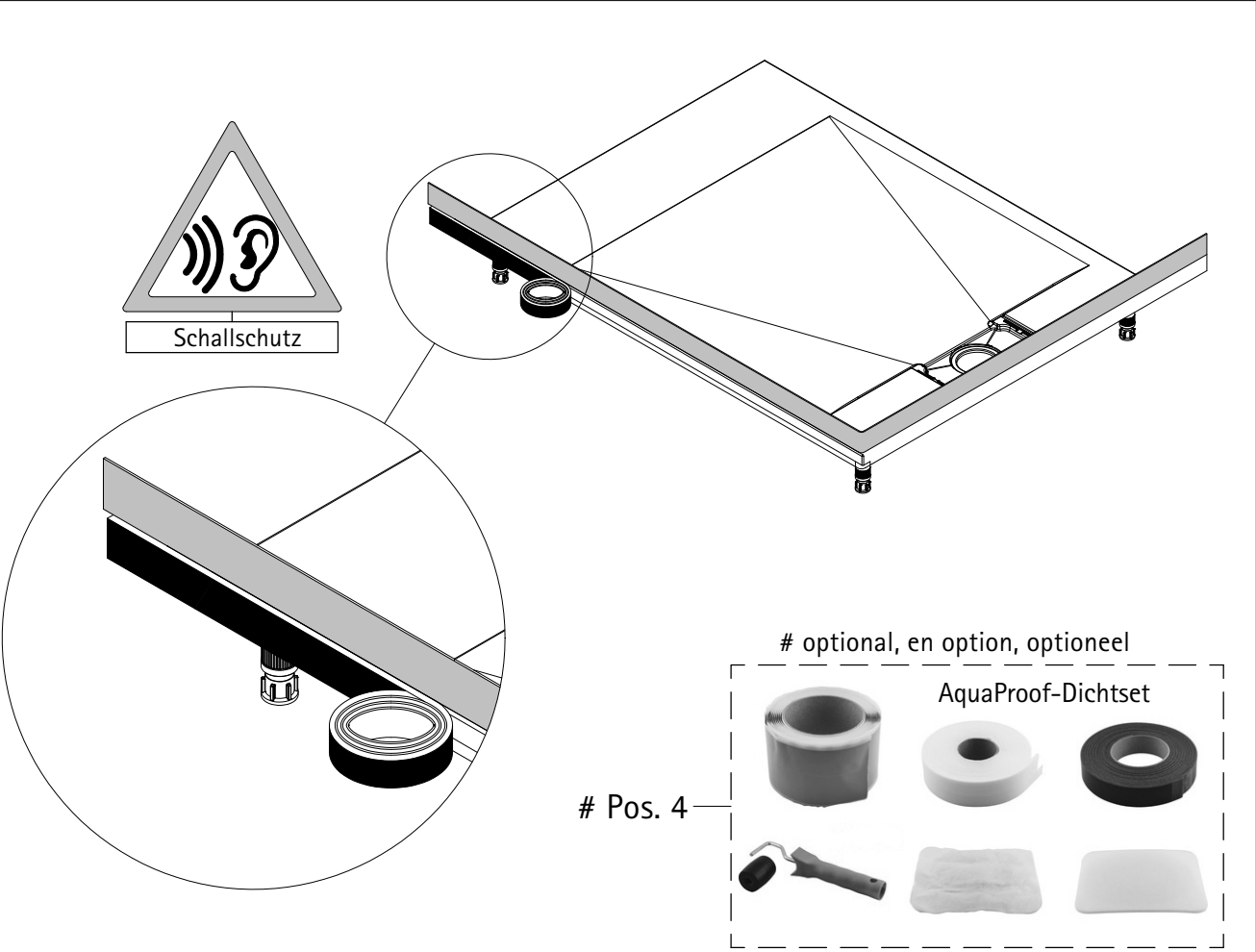


Pos. 4

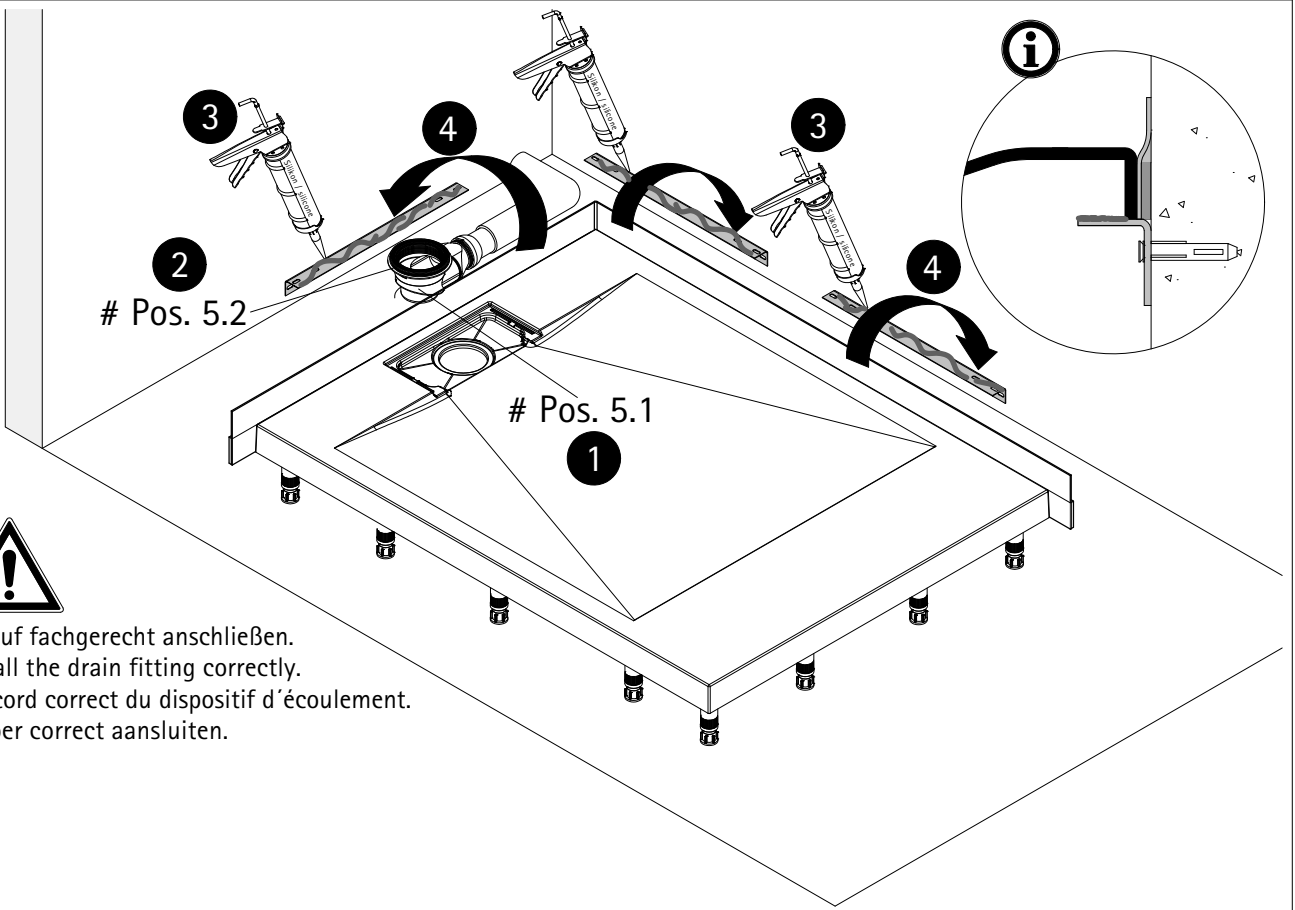
11



12



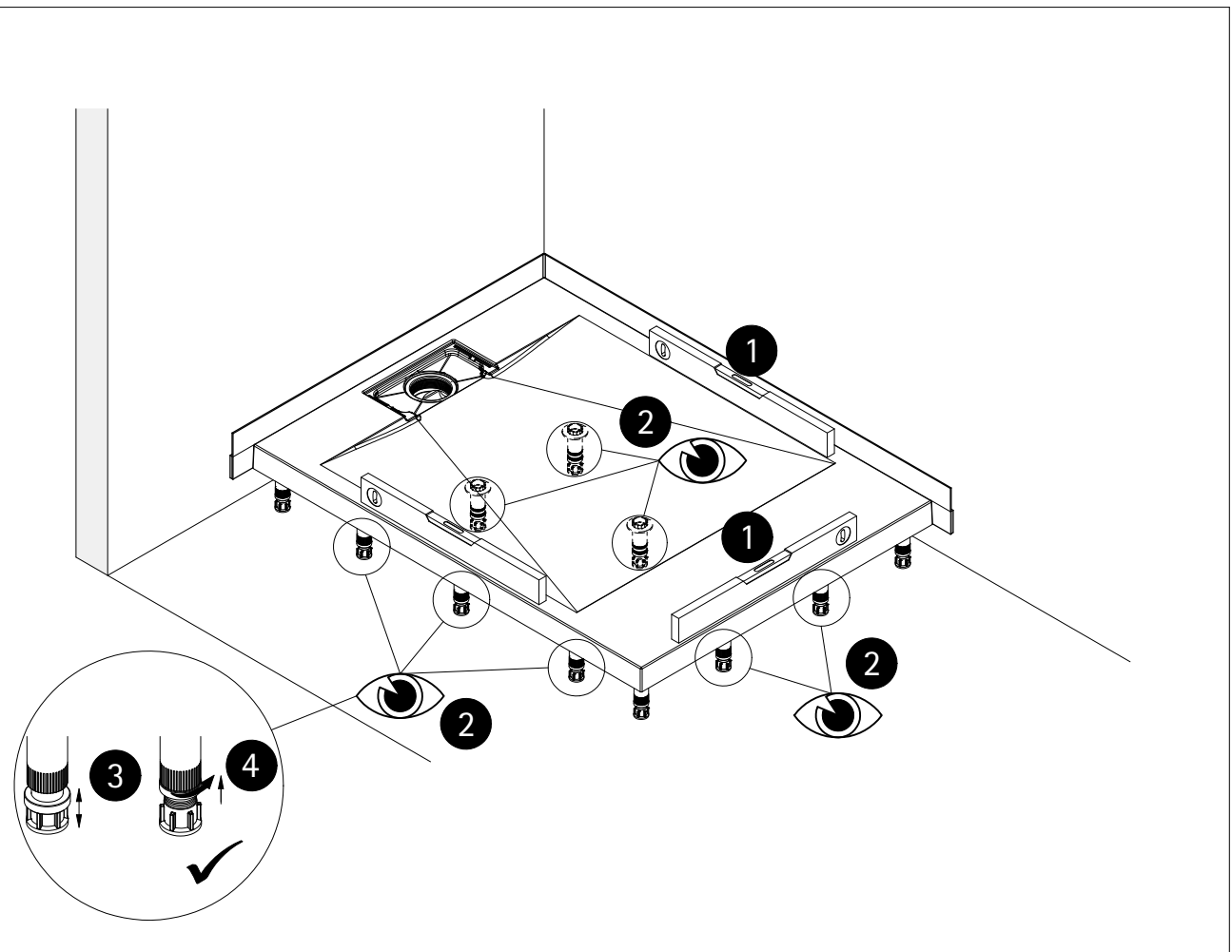
13



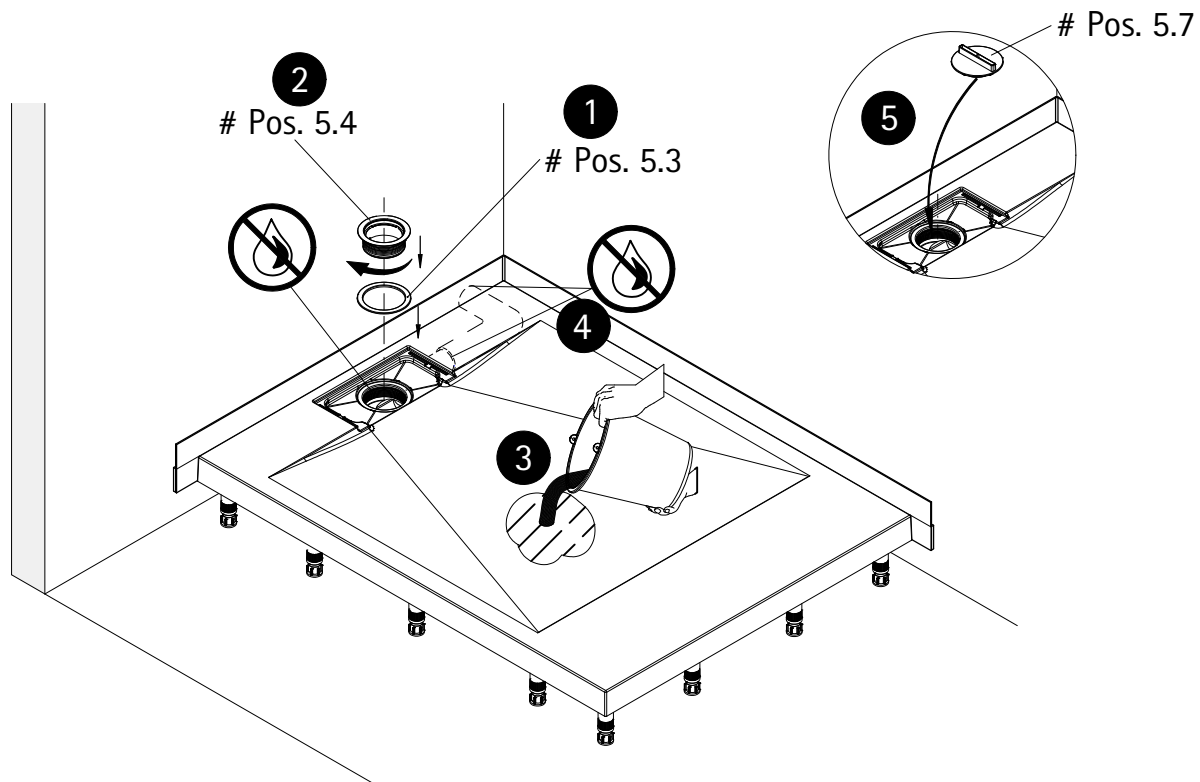
Ablauf fachgerecht anschließen.
Install the drain fitting correctly.
Raccord correct du dispositif d'écoulement.
Afvoer correct aansluiten.

Optional lieferbar, optionally available, disponible en option, optioneel leverbaar

14

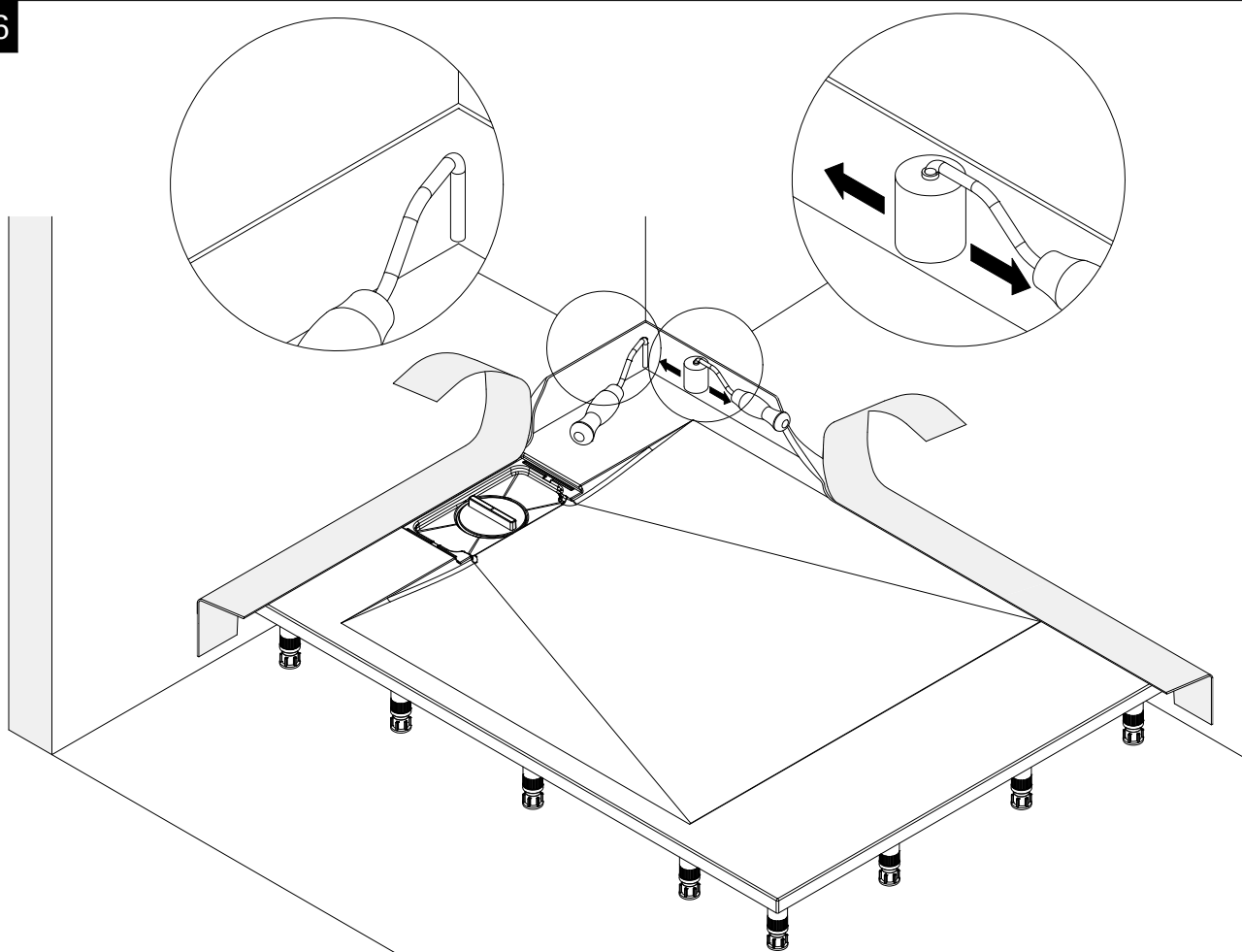


15



- 6
- de Füße mit Silikon am Boden fixieren!
 - en Attach the feet to the floor with silicone!
 - fr Fixez les pieds au sol avec du silicone!
 - nl Bevestig de voeten aan de vloer met siliconen!

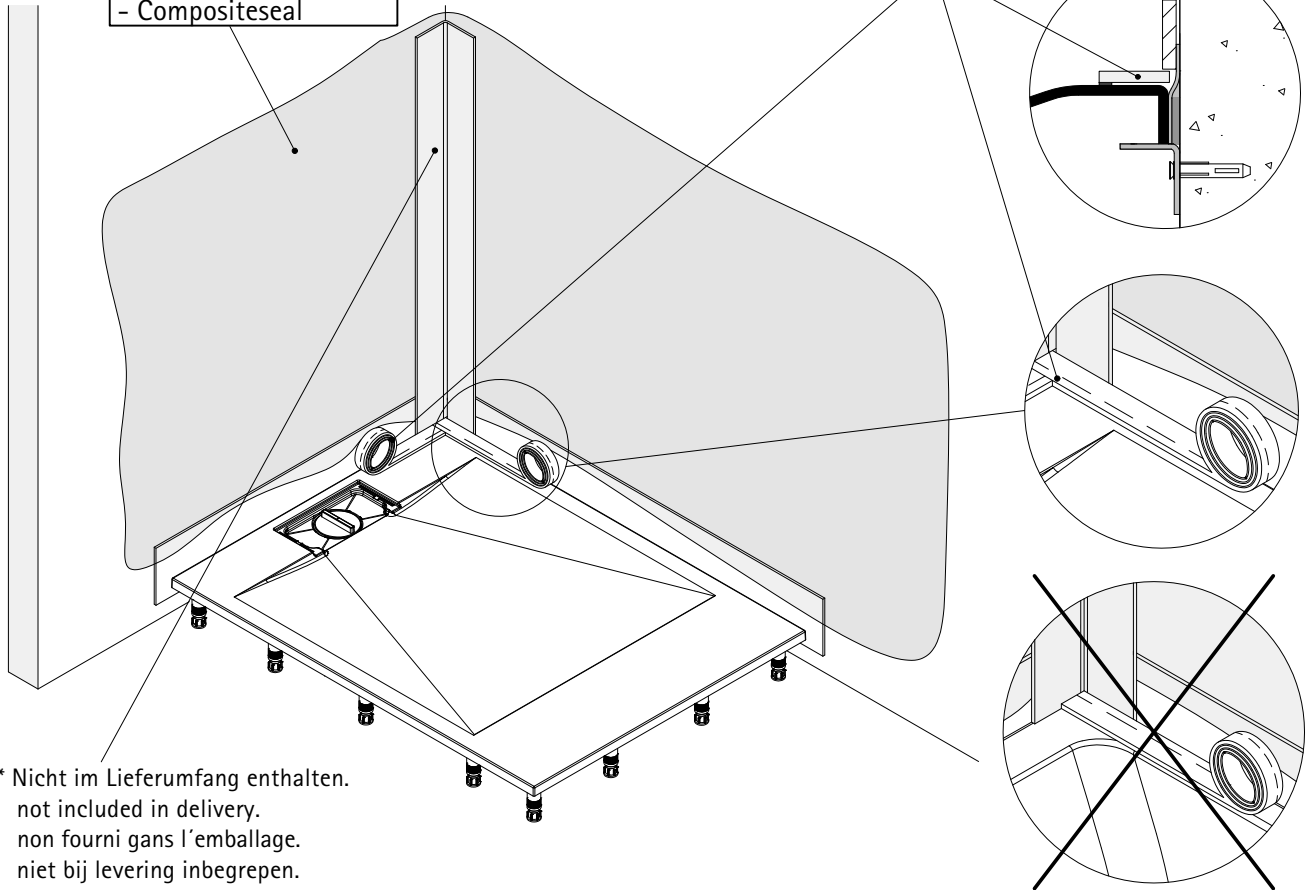
16



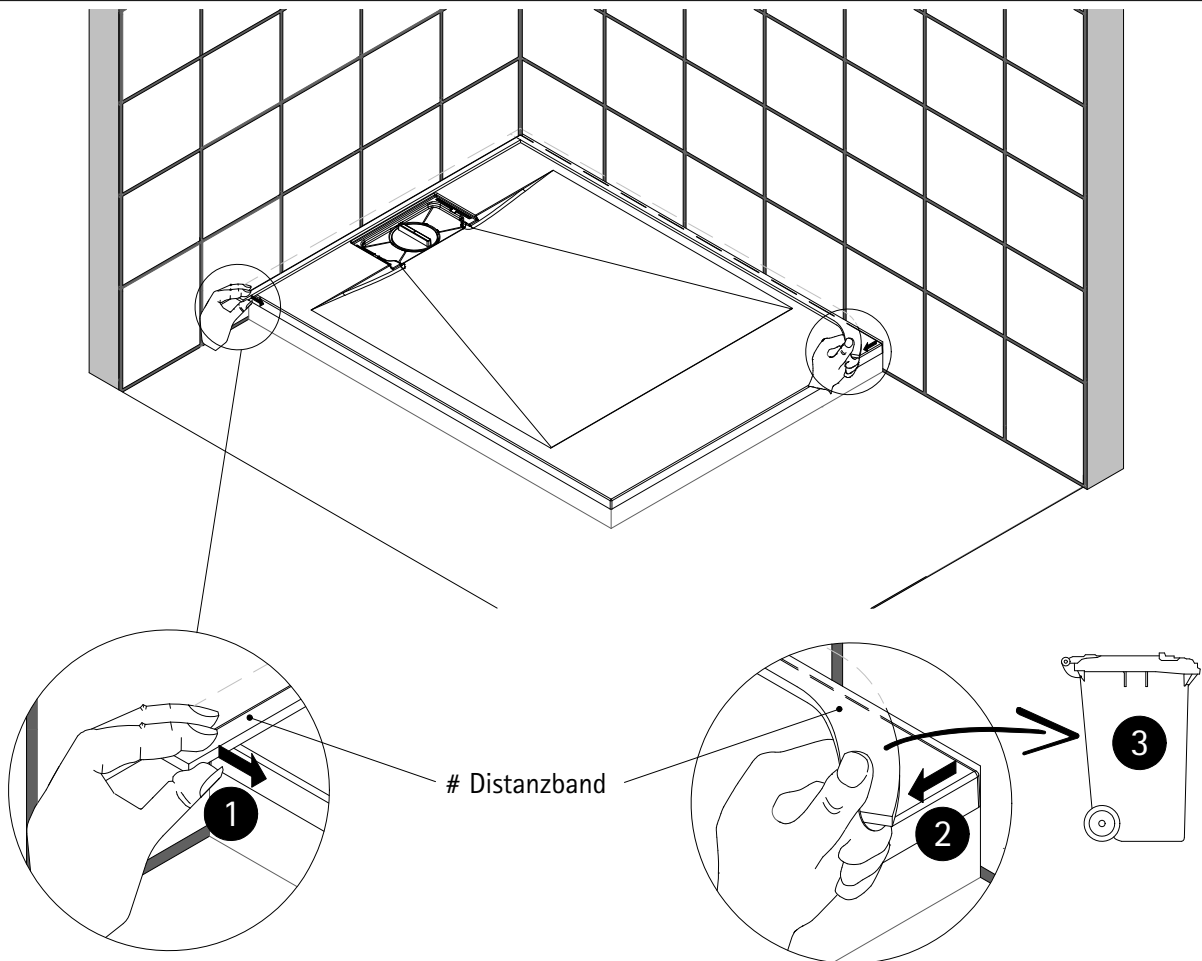
17

- Verbundabdichtung
- Compositesial

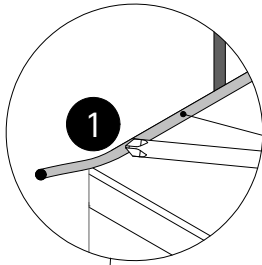
Distanzband



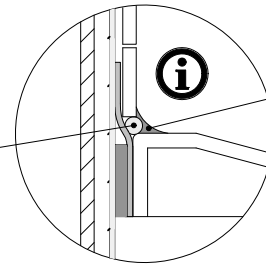
18



19



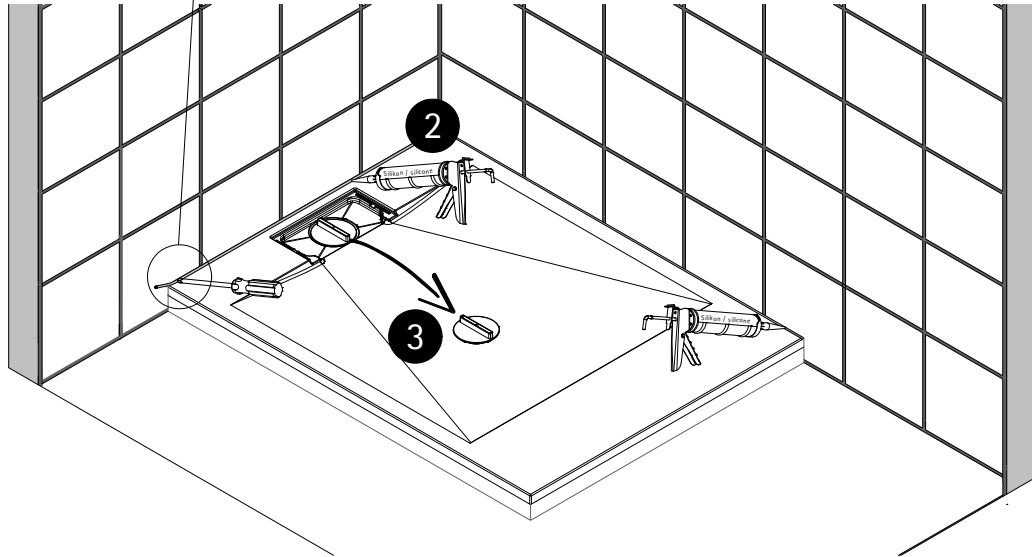
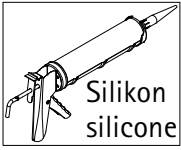
* Nicht im Lieferumfang enthalten.
not included in delivery.
non fourni dans l'emballage.
niet bij levering inbegrepen.



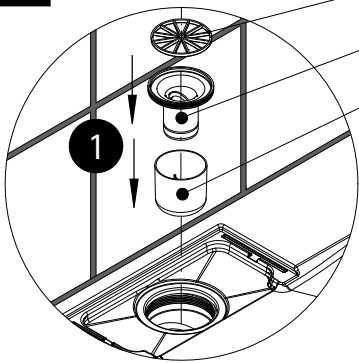
Silikon
silicone



- de Dichtschnur anbringen.
- en Insert sealing cord.
- fr Mettez en place le cordon d'étanchéité.
- nl Breng afdichtingskoord ann.



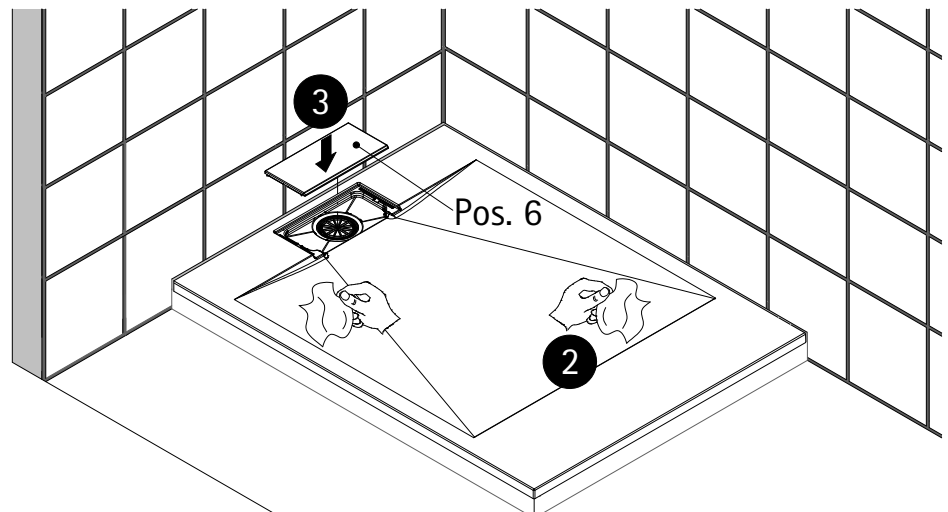
20



- # Pos. 5.8
- # Pos. 5.6
- # Pos. 5.5



- de Vor Erstbenutzung reinigen
- en Clean before first use
- fr Veuillez nettoyer avant la première utilisation
- nl Vóór het eerste gebruik a.u.b. reinigen



4

- de Eine regelmäßige Reinigung im Ablaufbereich unter der Ablaufabdeckung wird empfohlen.
- en Regular cleaning in the drain area under the drain cover is recommended!
- fr Un nettoyage régulier dans la zone d'écoulement sous le couvercle d'écoulement est recommandé!
- nl Regelmatige reiniging van het afvoergebied onder het putdeksel wordt aanbevolen!

790-0

Kontrollbeleg
Control Receipt
Justificatif de contrôle
Controle-attest

Prüfnummer/ Inspection number / Numéro d'essai / Controlnummer



Duschservice
Zum Hohlen Morgen 22
59939 Olsberg
Deutschland / Germany / Allemagne / Duitsland



Ersatzteilbestellung:
Fax 02962 / 972-4260



Allgemeine technische Probleme:
Telefon 02962 / 972-40



E-Mail:
ersatzteile@duschservice.de