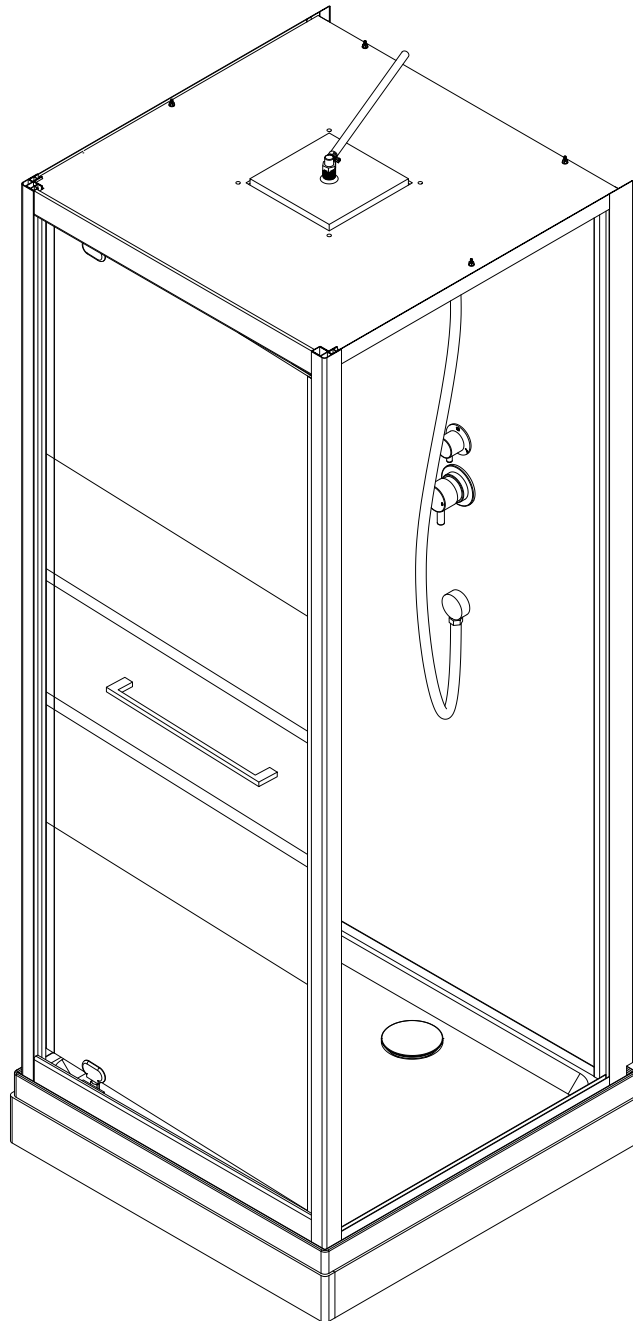


Montageanleitung Komplett dusche

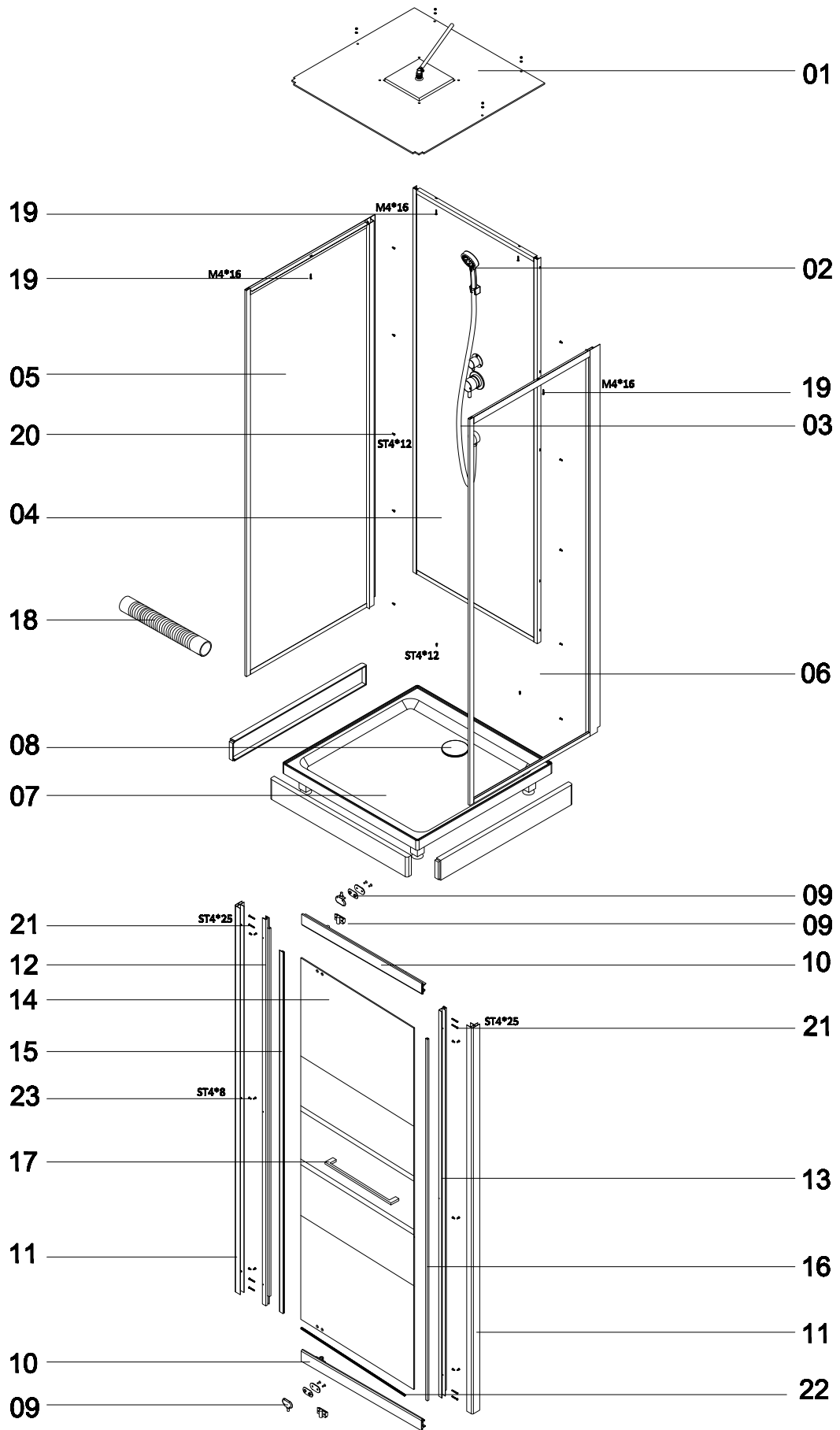
"Waldoria"

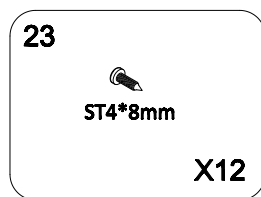
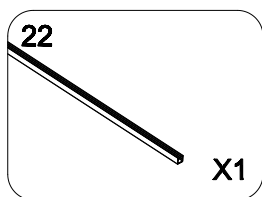
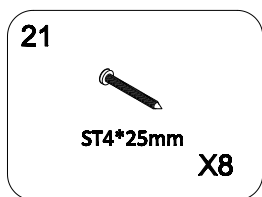
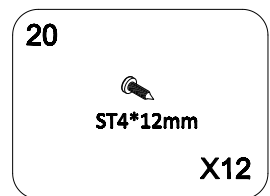
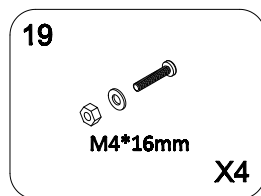
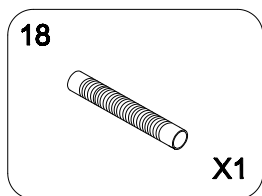
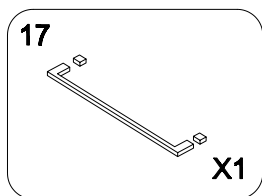
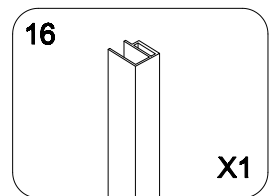
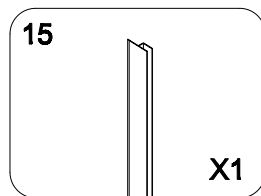
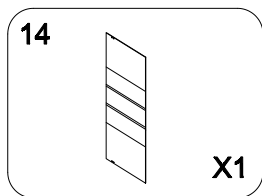
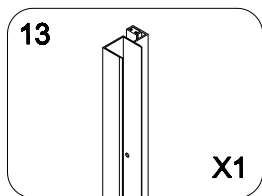
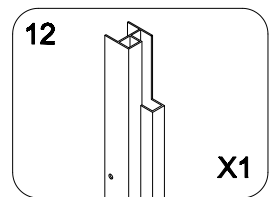
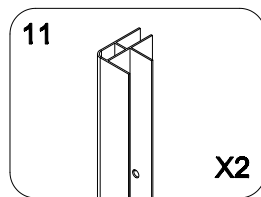
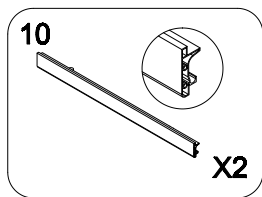
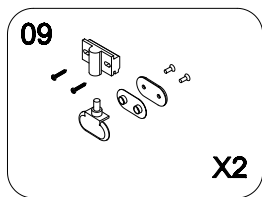
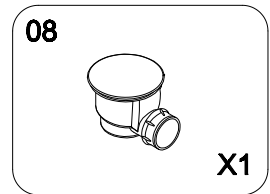
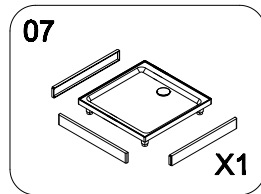
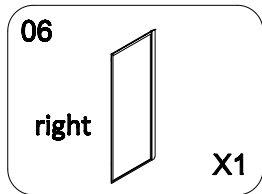
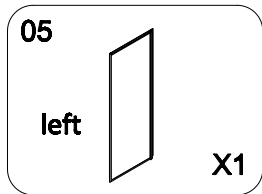
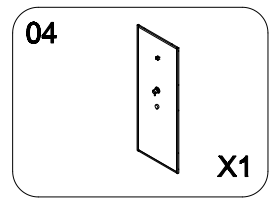
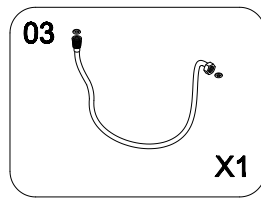
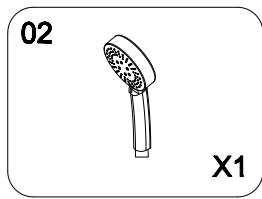
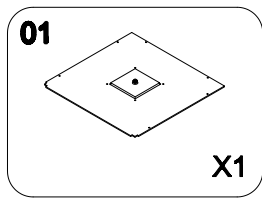


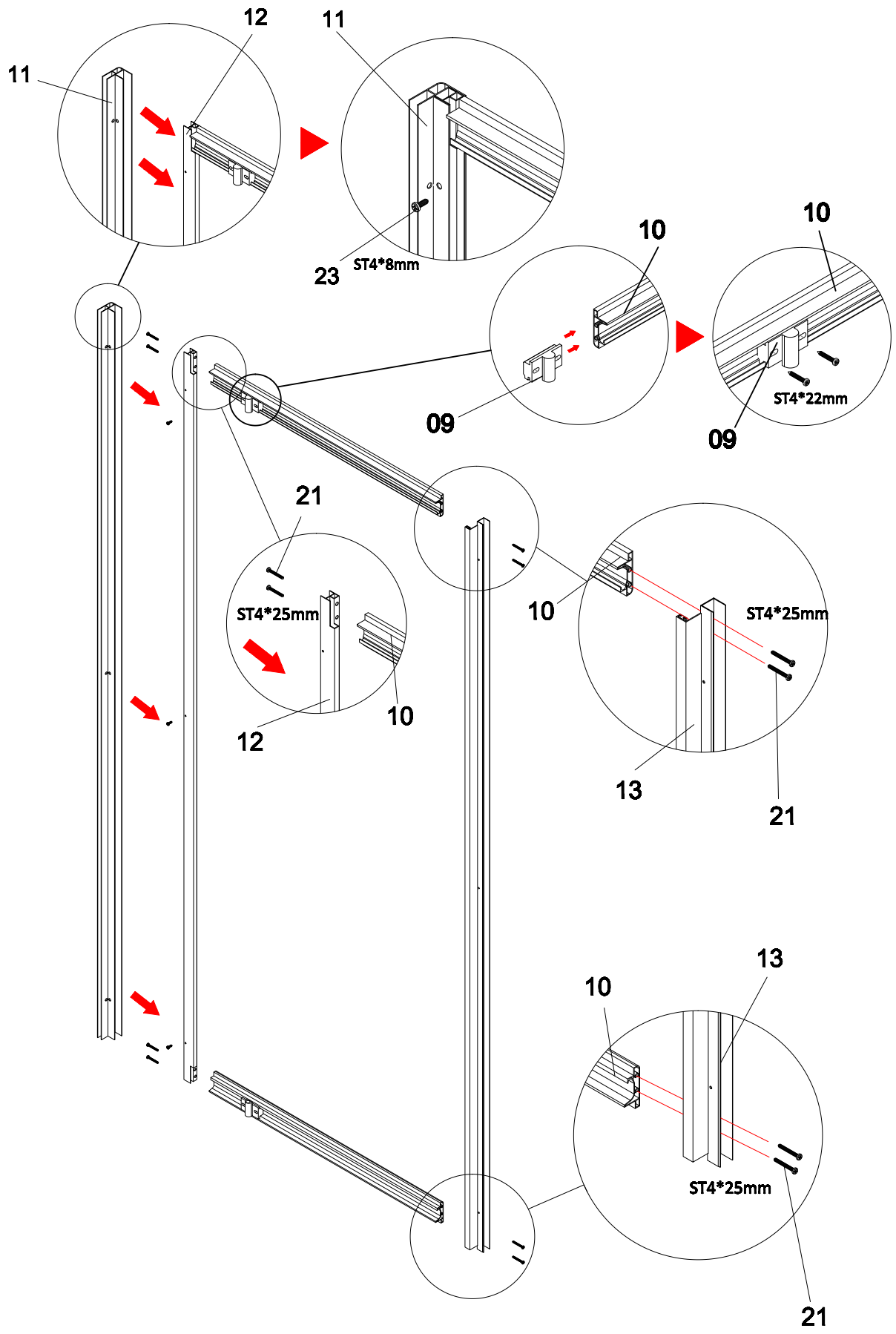
800 x 800 x 2150mm

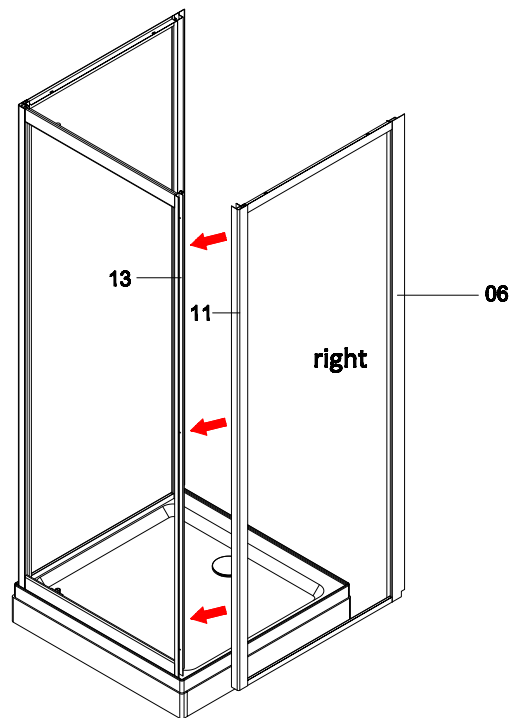
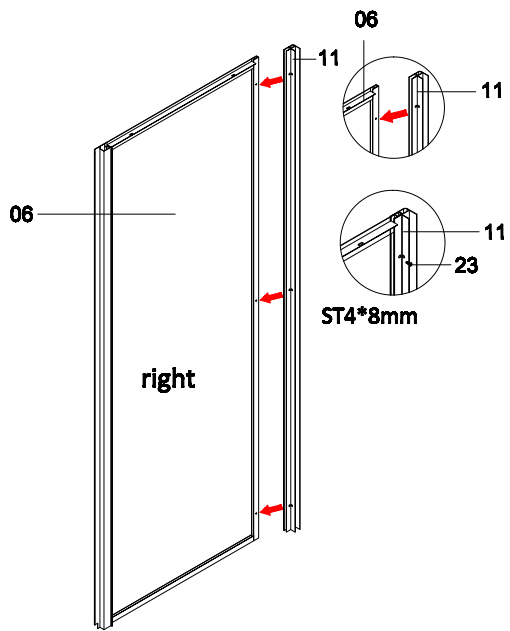
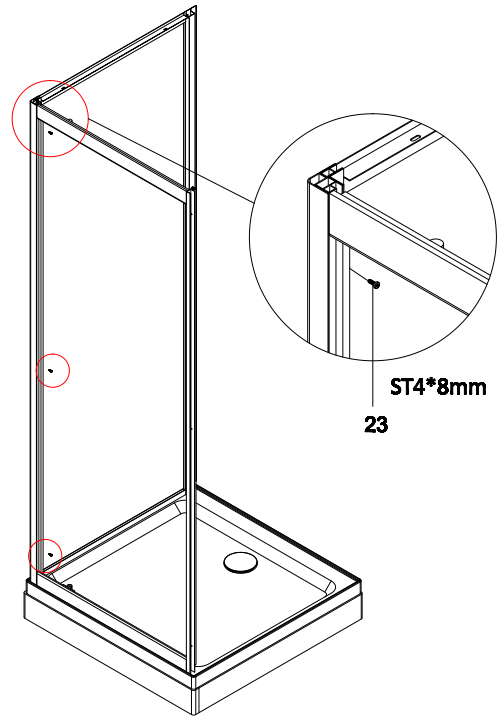
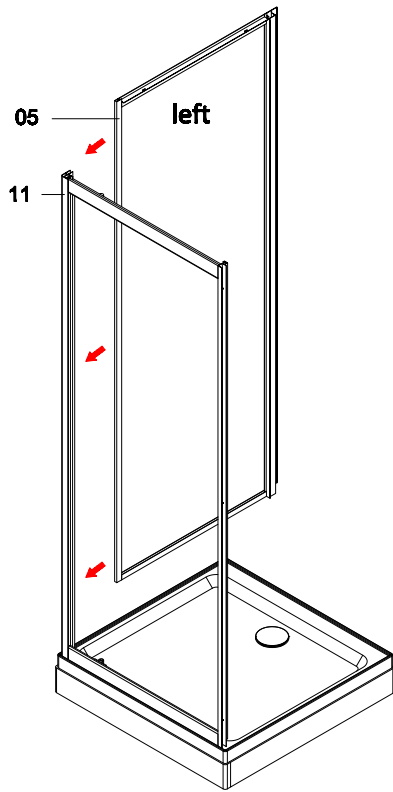
Artikelnummer: DM1152333 1152333

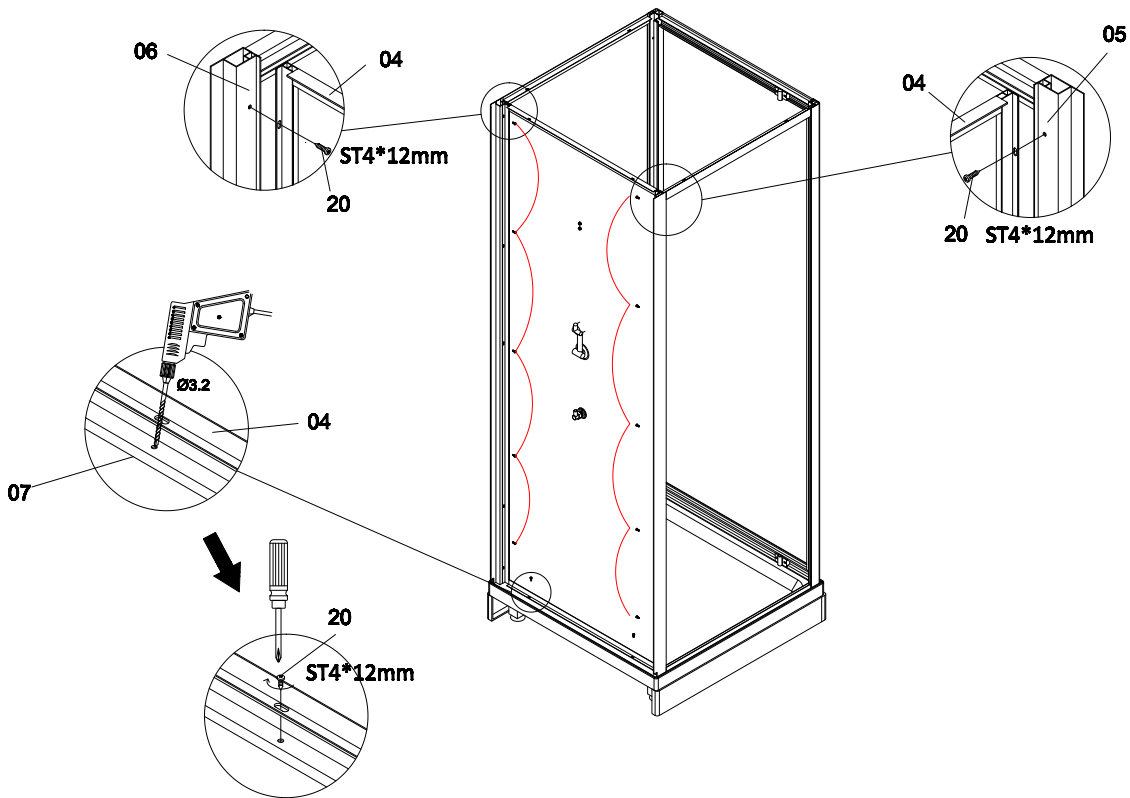
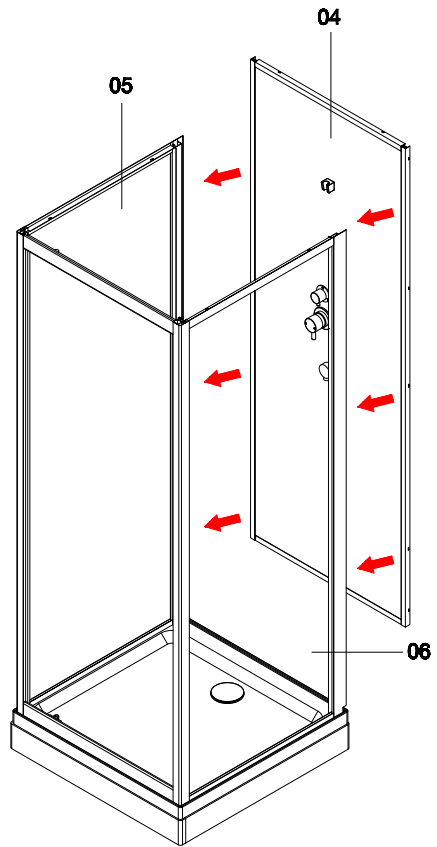
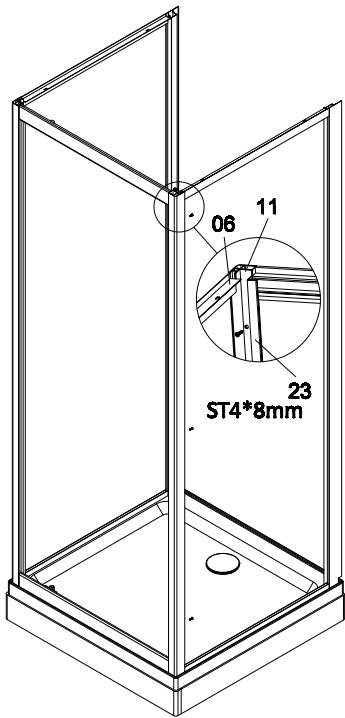


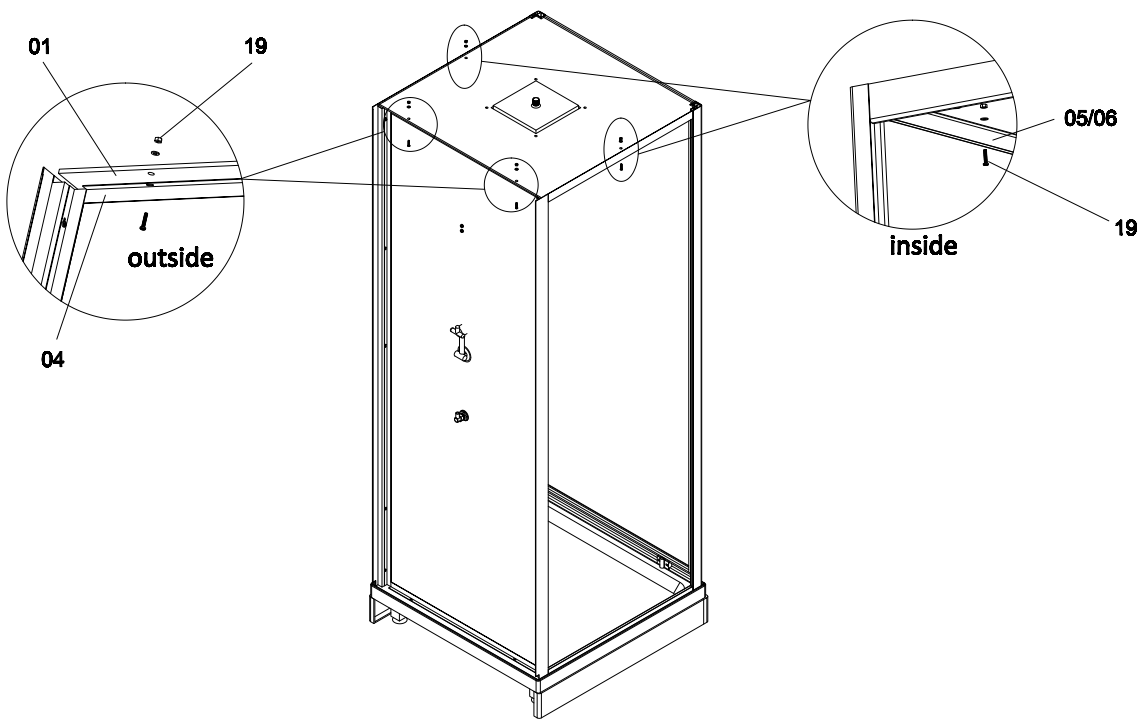
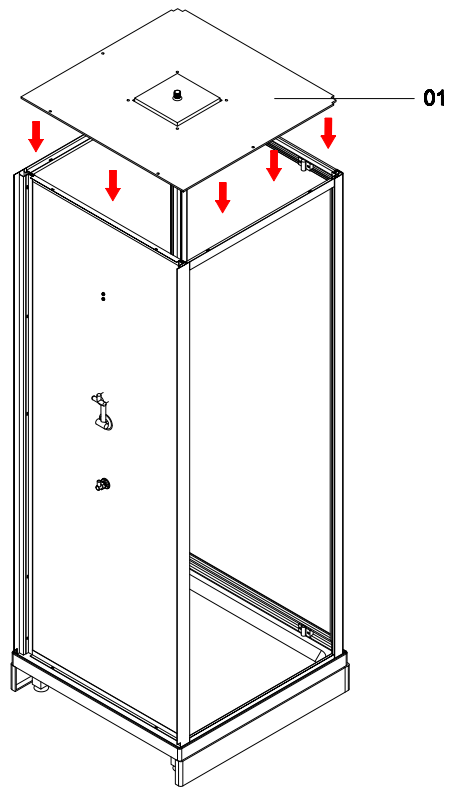


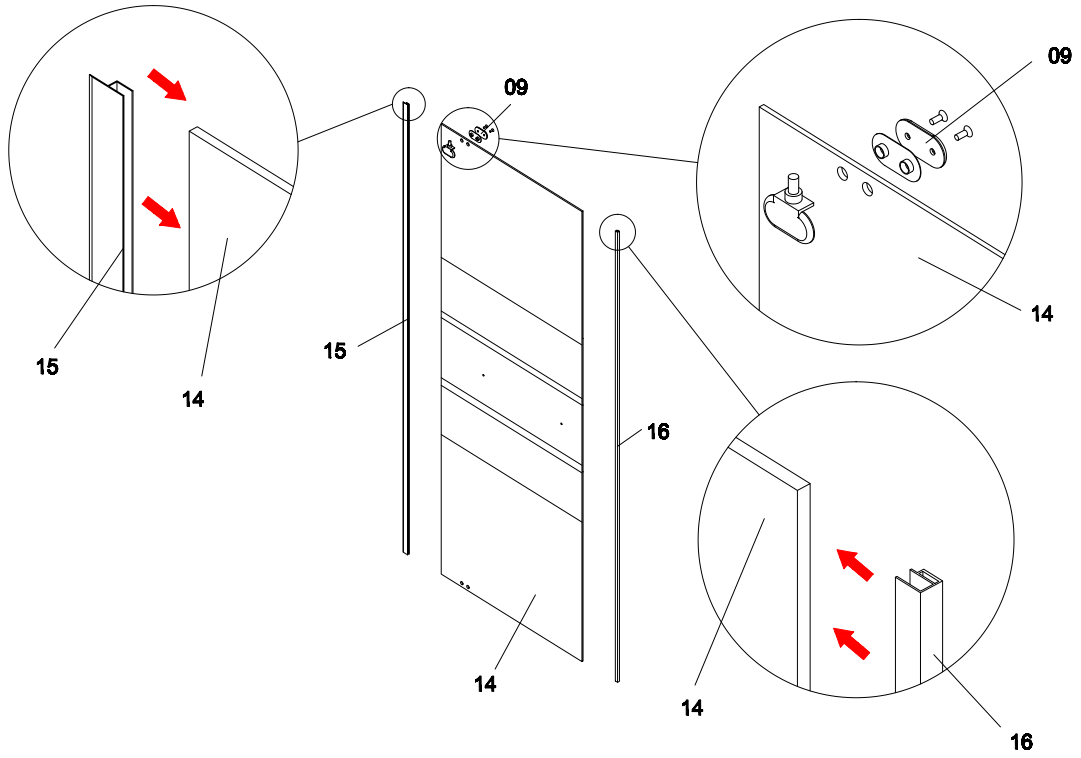
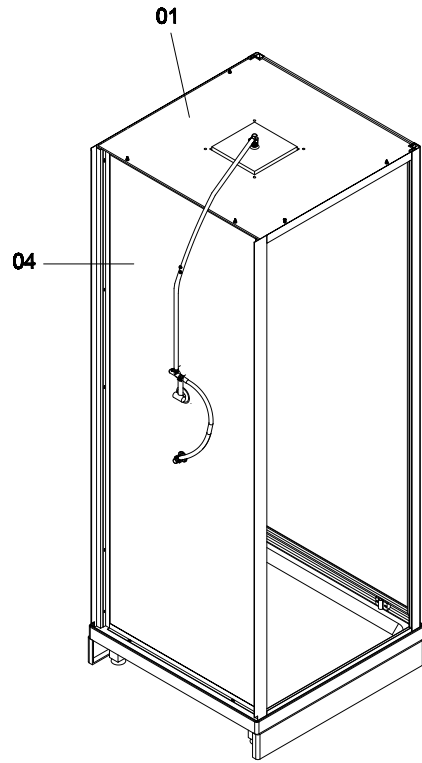
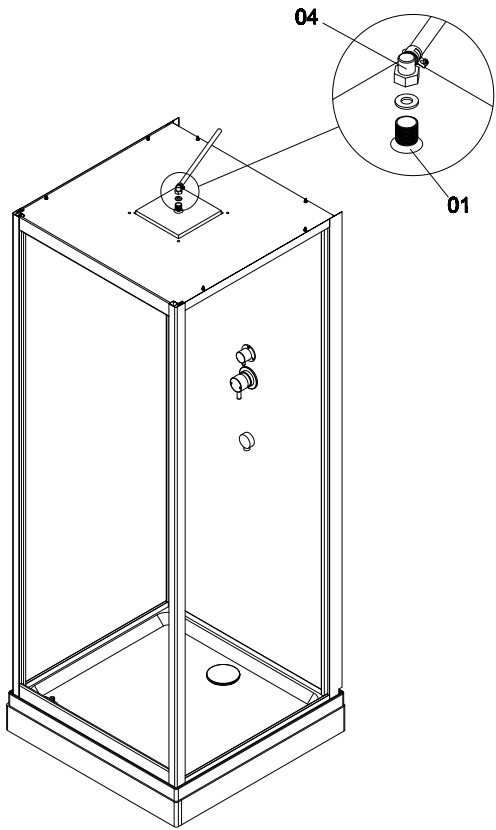


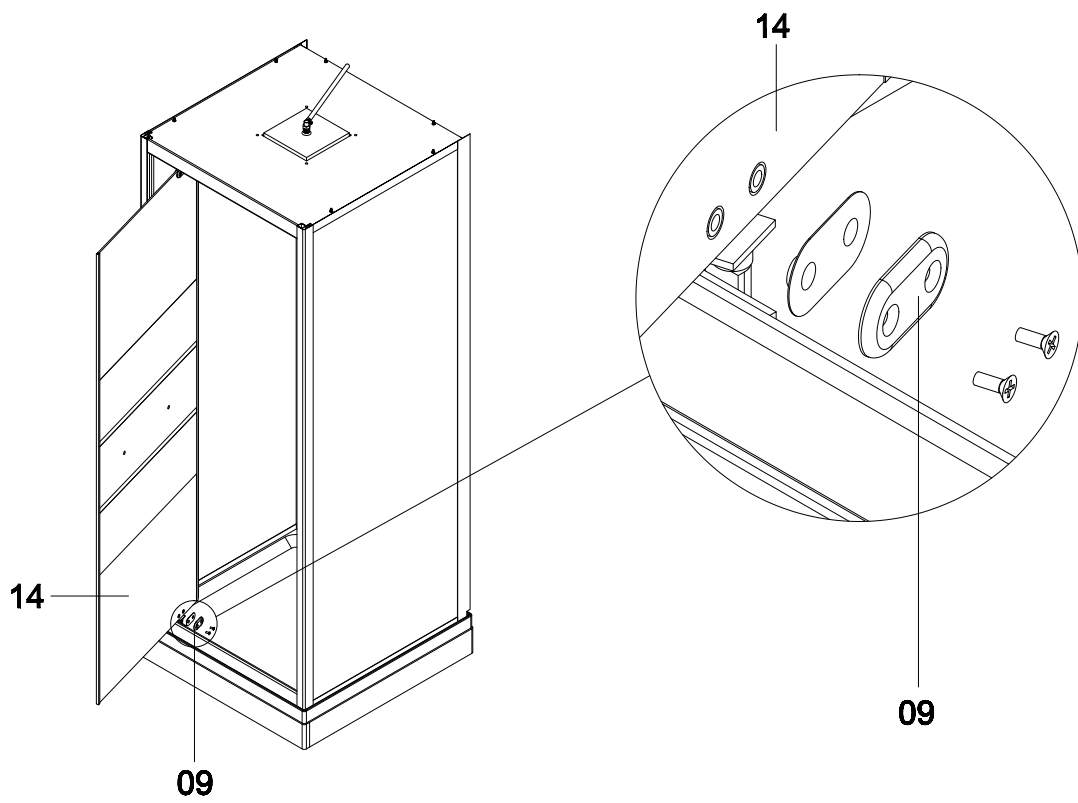
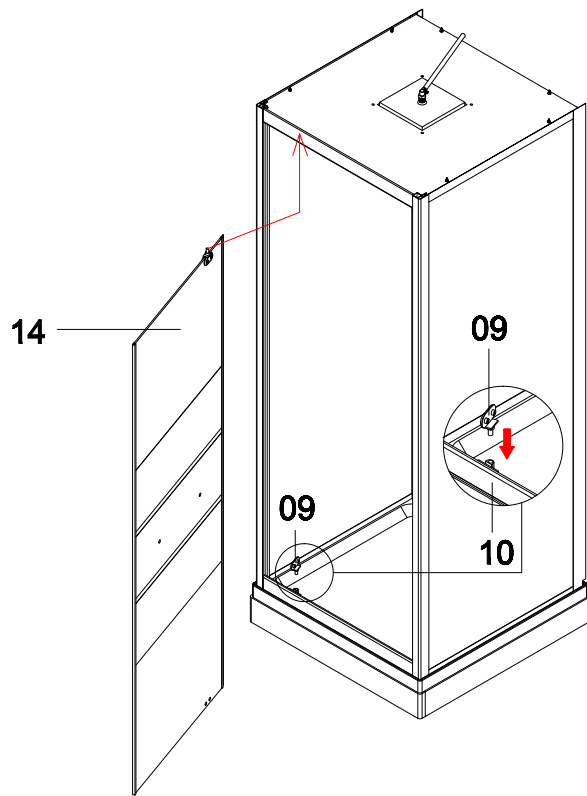


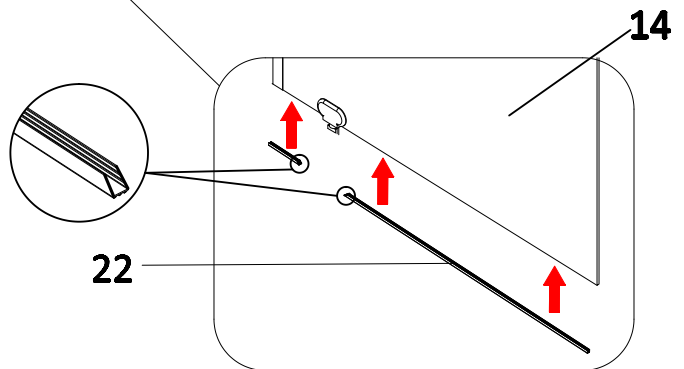
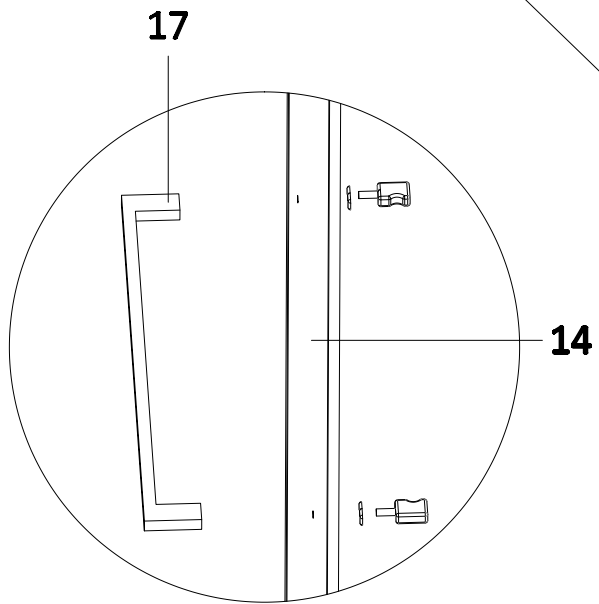
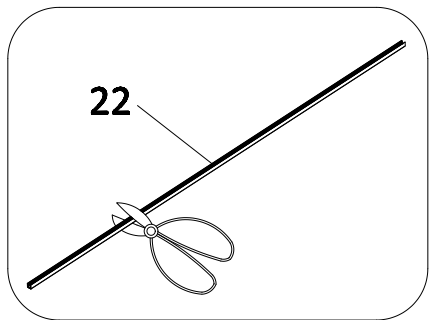
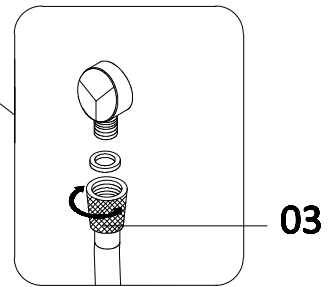
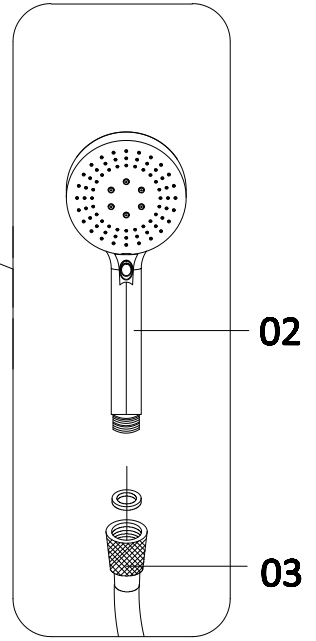
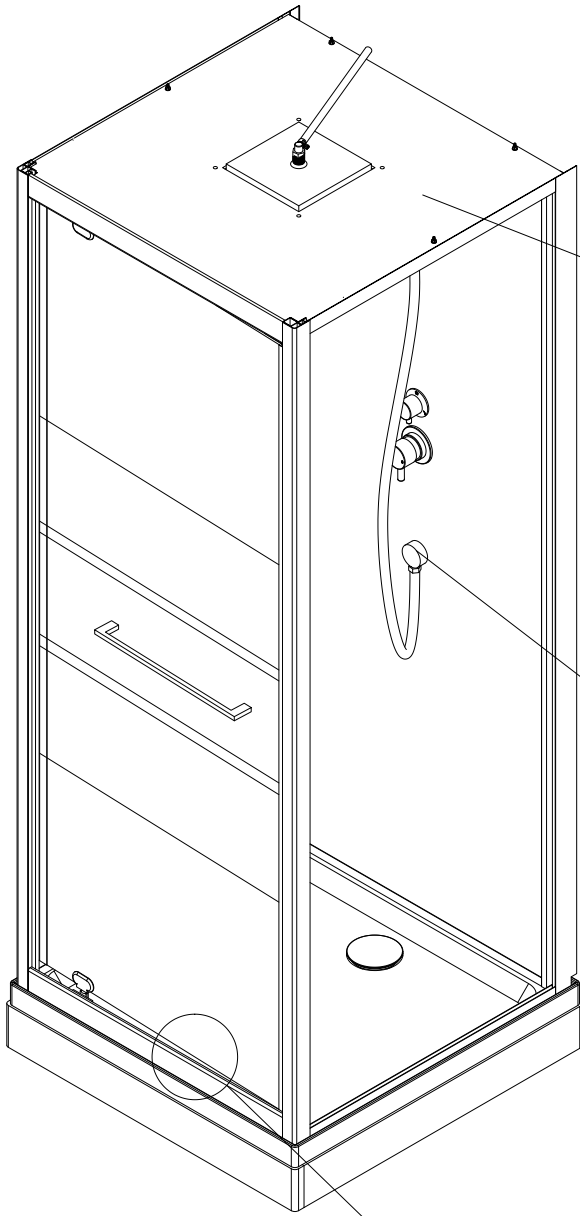


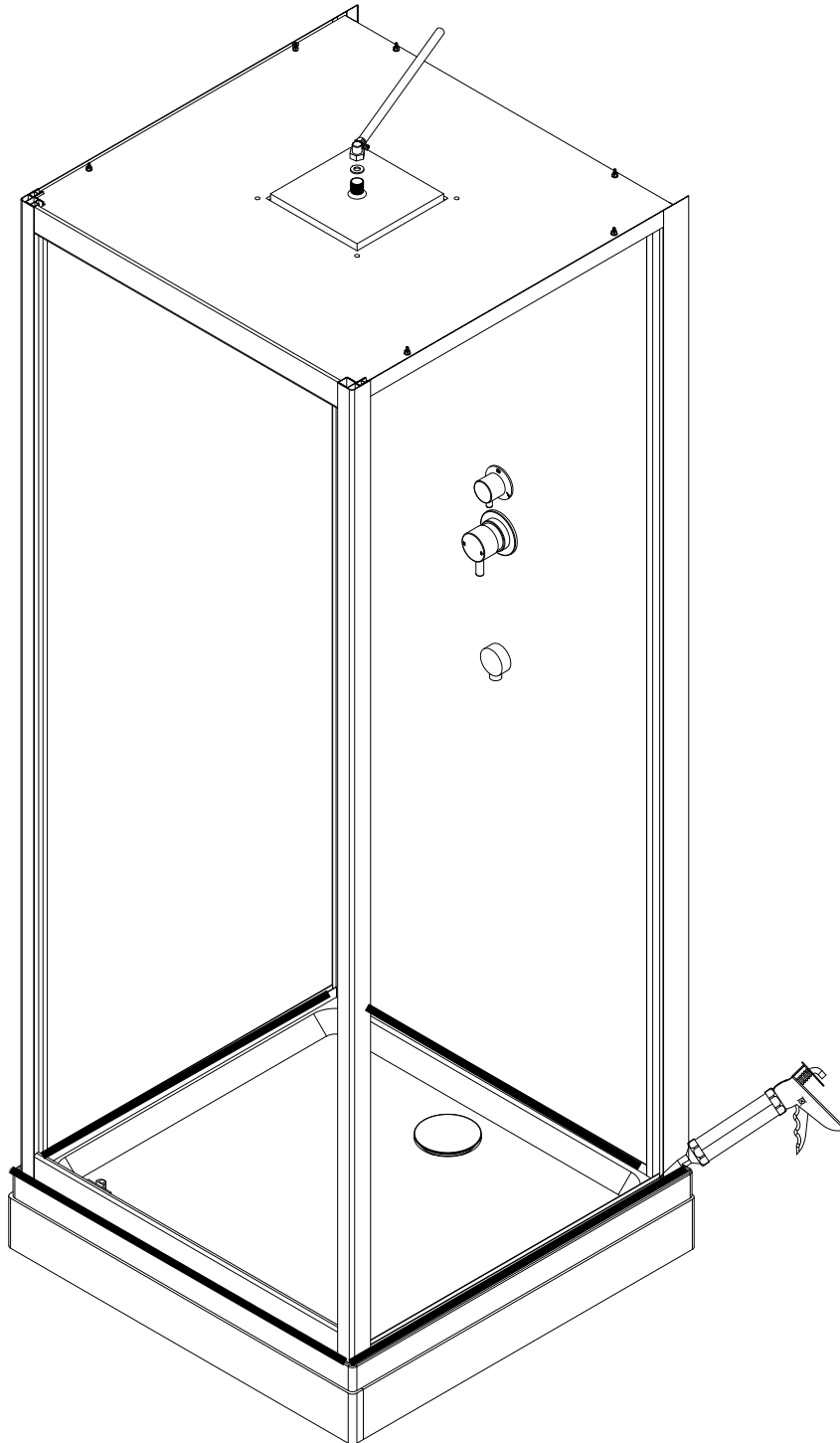
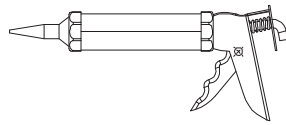






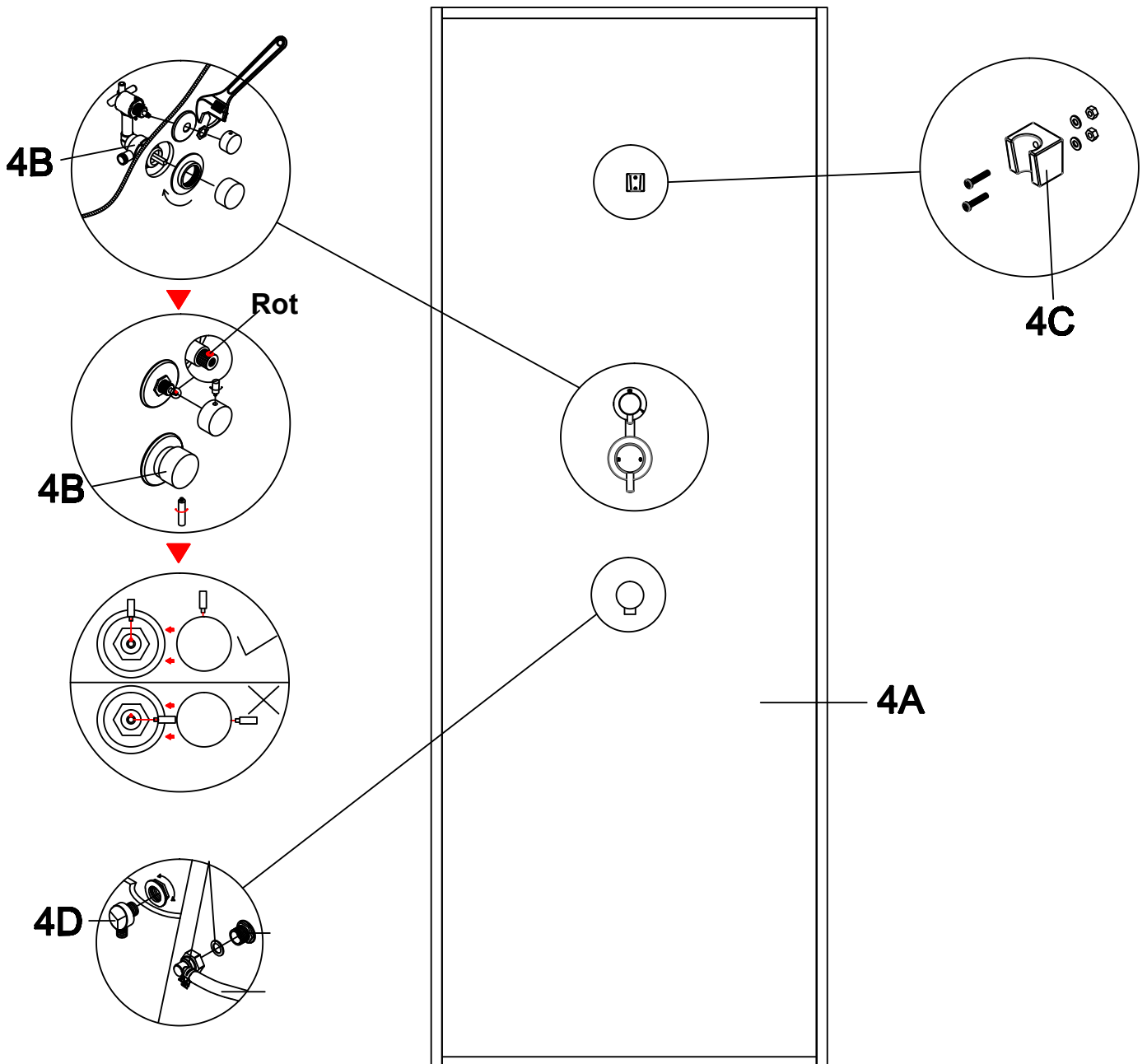






SOP - Breakdown for No.4

SOP - Aufschlüsselung für Nr. 4





22

Dusar GmbH
An der Strusbek 52a
22926 Ahrensburg Germany
www.dusar.com

Duschkabine 1152333

Leistungserklärung: KF2214SC115233300

EN 14428:2004 + A1:2008

Duschkabine aus Aluminium und Glas

Verwendungszweck: Körperhygiene

Reinigbarkeit : Bestanden
Brucheigenschaften : Bestanden
Dauerhaftigkeit : Bestanden



22

Dusar GmbH
An der Strusbek 52a
22926 Ahrensburg Germany
www.dusar.com

Duschkabine 1152333

Leistungserklärung: KF2214SC115233300

EN 14527:2006 + A1:2010 CL1+CL2

Duschtasse aus ABS und Acryl
Maße : 800 x 800 x 150mm

Verwendungszweck: Körperhygiene

Reinigbarkeit : Bestanden
Dauerhaftigkeit : Bestanden



22

Dusar GmbH
An der Strusbek 52a
22926 Ahrensburg Germany
www.dusar.com

shower cabin 1152333

declaration of performance N° KF2214SC115233300

EN 14428:2004 + A1:2008

shower enclosure made of aluminum / glass

intended use : personal hygiene

Cleanability : Pass
Impact resistance &
Shatter property : Pass
Durability : Pass



22

Dusar GmbH
An der Strusbek 52a
22926 Ahrensburg Germany
www.dusar.com

shower cabin 1152333

declaration of performance N° KF2214SC115233300

EN 14527:2006 + A1:2010 CL1+CL2

Duschtasse aus ABS und Acryl
Maße : 800 x 800 x 150mm

intended use : personal hygiene

Cleanability : Pass
Durability : Pass