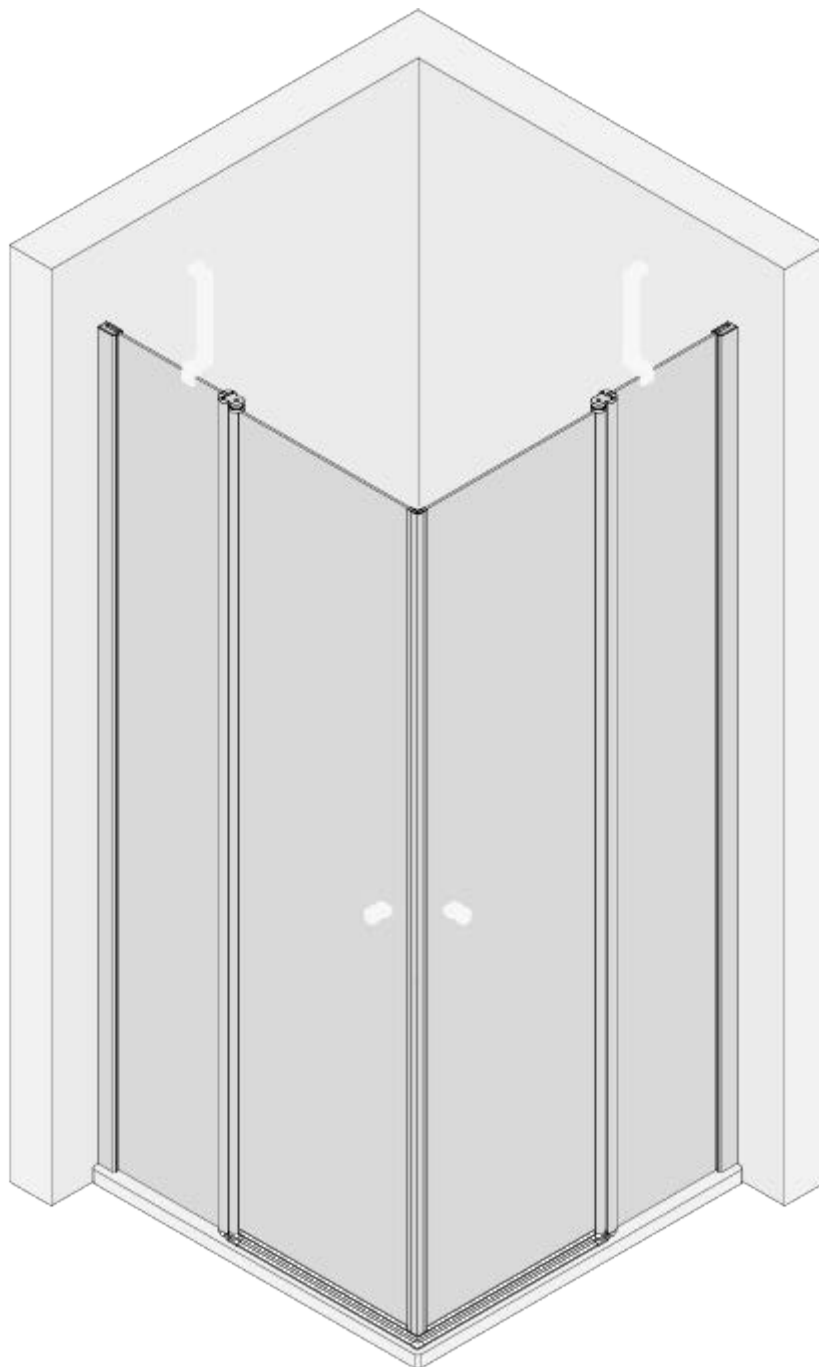


MONTAGEANLEITUNG

ASSEMBLY INSTRUCTIONS

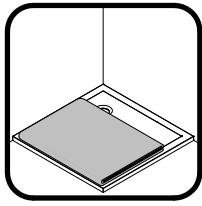
NOTICE DE MONTAGE

MONTAGEHANDLEIDING





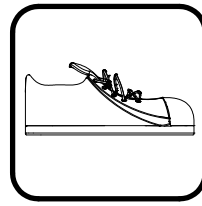
SICHERHEITSHINWEISE / SAFETY INSTRUCTIONS CONSIGNES DE SÉCURITÉ / VEILIGHEIDSINSTRUCTIES



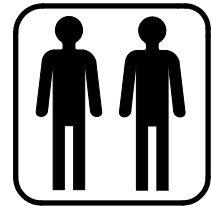
- de** Decken im Arbeitsbereich auslegen
- en** Cover the shower tray completely
- fr** Couvrez complètement le bac de douche
- nl** Bedek de douchebak volledig



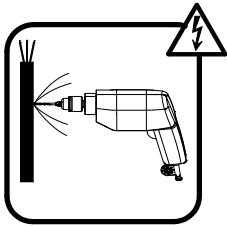
- de** Schutzbrille tragen
- en** Wear safety goggles
- fr** Portez des lunettes de protection
- nl** Veiligheidsbril dragen



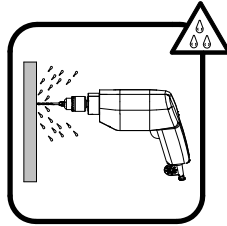
- de** Sicherheitsschuhe tragen
- en** Wear safety shoes
- fr** Portez des chaussures de sécurité
- nl** Veiligheidsschoenen dragen



- de** Empfohlene Montage mit 2 Personen.
- en** Assembly recommended with 2 persons
- fr** Montage recommandé avec 2 personnes
- nl** Aanbevolen montage met 2 personen



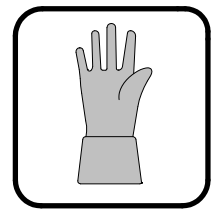
- de** über die Lage der Stromleitung informieren
- en** get information about the location of the power line
- fr** Informez-vous sur l'emplacement de la ligne électrique
- nl** Informeren over de locatie van de hoogspanningslijn



- de** über die Lage der Wasserleitung informieren
- en** get information about the location of the water pipe
- fr** Informez-vous sur l'emplacement de la ligne d'eau
- nl** Informeren over de locatie van de waterleiding

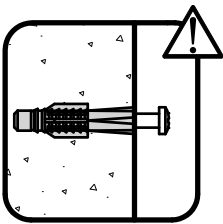


- de** Glas schützen
- en** Protect glass
- fr** Protégez le verre
- nl** Glas beschermen



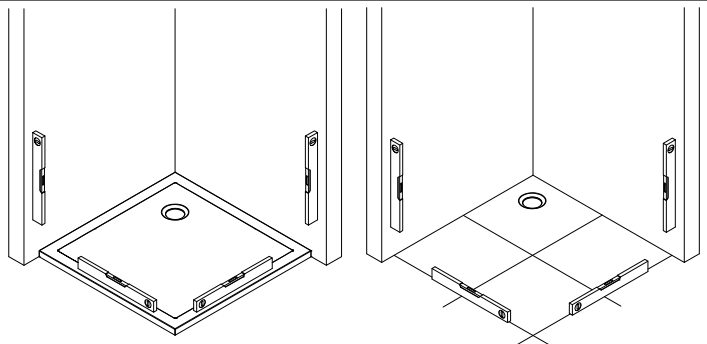
- de** Handschuhe mit Pulsschutz tragen
- en** wear gloves with pulse protection
- fr** portez des gants avec protection du poignet
- nl** Draag handschoenen met polsbescherming

HINWEIS / INFORMATION



- de** Vor Montage die Beschaffenheit des Mauerwerks überprüfen. Gegebenenfalls ist das im Lieferumfang enthaltene Befestigungsmaterial nicht für die Befestigung geeignet.
- en** Check the condition of the masonry before installation. The fixing material included in the scope of delivery may not be suitable for fixing.
- fr** Vérifiez l'état de la maçonnerie avant le montage. Il se peut que le matériel de fixation inclus dans la livraison ne soit pas adapté à la fixation.
- nl** Controleer de staat van het metselwerk vóór de installatie. Het is mogelijk dat het bij de levering inbegrepen bevestigingsmateriaal niet geschikt is voor bevestiging.

- de** Die Aufstellfläche der Duschkabine muss eben sein.
- en** The installation surface of the shower enclosure must be level.
- fr** La surface d'installation de la cabine de douche doit être plane.
- nl** Het montagevlak van de douchewand moet waterpas zijn.



MAßE / DIMENSIONS / DIMENSIONS / AFMETINGEN



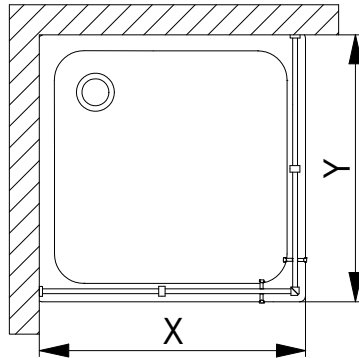
- de** prüfen, ob gemessene Maße den Tabellenwerten (X,Y) entsprechen
- en** check whether measured dimensions correspond to the table values (X,Y)
- fr** vérifiez si les dimensions mesurées correspondent aux valeurs du tableau (X,Y)
- nl** controleer of de gemeten afmetingen overeenkomen met de tabelwaarden (X,Y)

de Montage auf Duschwanne

fr Montage sur receveur de douche

en Mounting on shower tray

nl Montage op douchebak



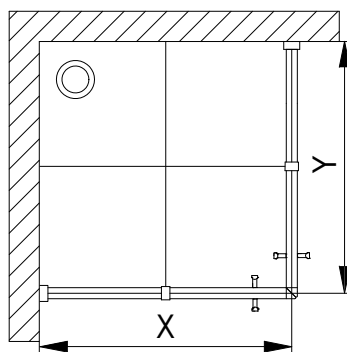
	X	Y
800 mm	775 - 800 mm	775 - 800 mm
900 mm	875 - 900 mm	875 - 900 mm
1000 mm	975 - 1000 mm	975 - 1000 mm

de Montage auf Fliese (Mitte Glas)

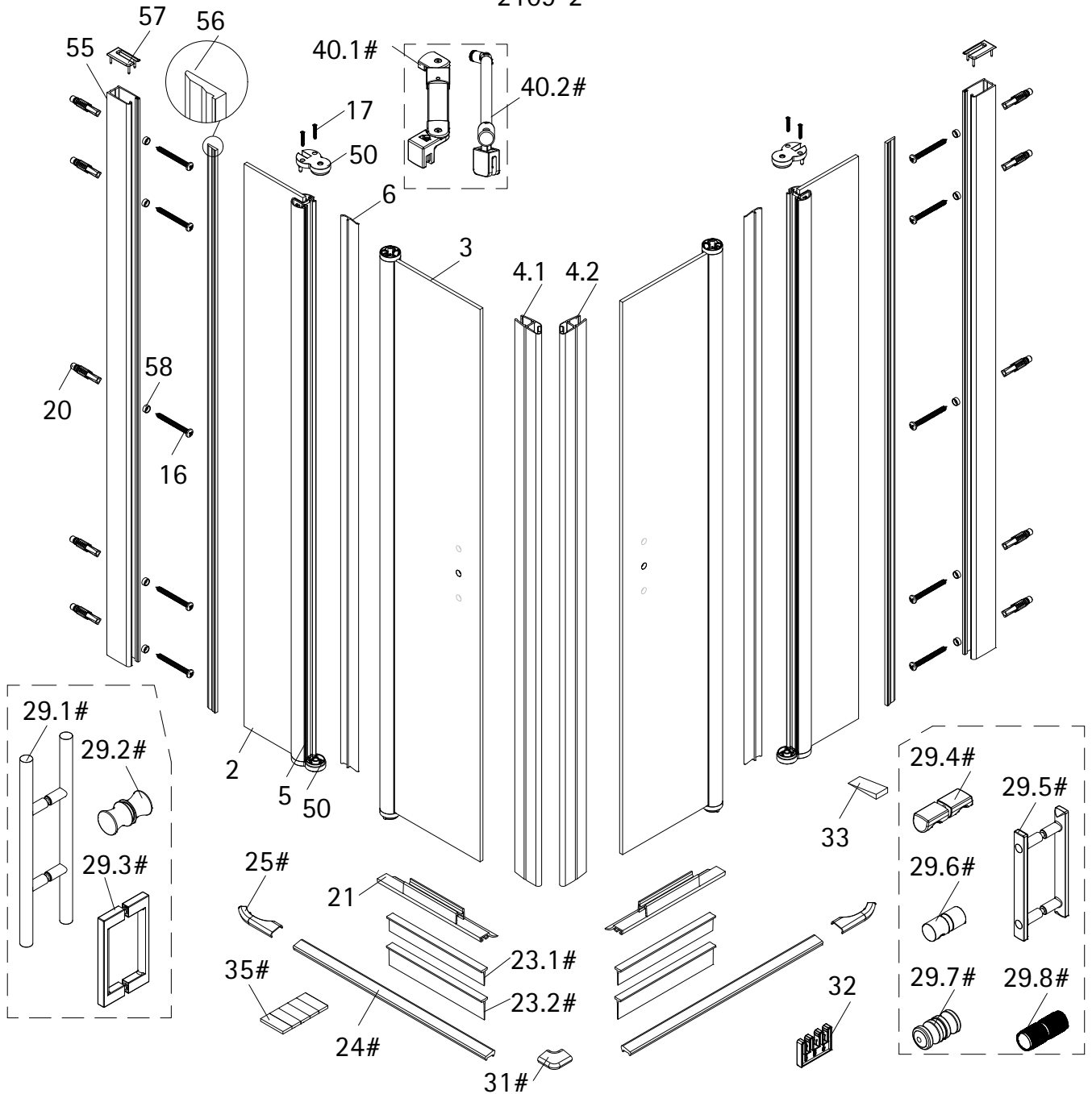
fr Montage sur carrelage (Verre du milieu)

en Mounting on tile (middle of the glass)

nl Montage op tegel (midden van het glas)



	X	Y
800 mm	739 - 764 mm	739 - 764 mm
900 mm	839 - 864 mm	839 - 864 mm
1000 mm	939 - 964 mm	939 - 964 mm



Pos.	Bezeichnung	Ersatzteil-Nr.	Preis	Pos.	Bezeichnung	Ersatzteil-Nr.	Preis
2	2x Seitenwandscheibe			29.4#	2x Knaufgriff	E100140-51	Stück 32,95 €
3	2x Türelement			29.5#	2x Stangengriff	E100140-39	Stück 82,95 €
4.1	1x Magnetprofil 45°	} E100055-90-6Alu Set	54,95 €	29.6#	2x Knopfgriff	E100140-3	Stück 32,95 €
4.2	1x Magnetprofil 45°			29.7#	2x Griff mit Puffer	E100140-45	Stück 32,95 €
5	2x Bürstendichtung (vormontiert)	E100170	Stück 24,95 €	29.8#	2x Knopfgriff mit Rändel	E100140-25	Stück 42,95 €
6	2x Außendichtung (vormontiert)	E100166	Stück 24,95 €	31#	1x Wasserleistenendkappe 90°		
16*	10x Linsenblechschraube 4,2 x 45mm			32	4x Montagehilfe	E100201	Set 12,00 €
17	4x Blechschraube 3,5 x 25mm			33	1x Silikonkeil (6 Stück)	E100203	Set 16,95 €
20*	10x Dübel Ø 6mm			35#	1x Klebestreifenset		
21	2x Wasserabweisprofil	E100058-6	Stück 23,00 €	40.1#	2x Stabilisationsbügel eckig	E100330	Stück 66,00 €
23.1#	2x Einschubdichtung 14,5 mm	E100067-145-10	Stück 14,95 €	40.2#	2x Stabilisationsbügel rund	E100320	Stück 46,95 €
23.2#	2x Einschubdichtung 18,5 mm	E100067-185-10	Stück 14,95 €	50	2x Drehlager oben/ unten (inkl. Pos. 17)	E100082-2	Set pro Seite 31,95 €
24#	2x Wasserleiste (inkl. Pos. 35)	E100050-1-2	Set 35,00 €	55	2x Wandanschlussprofil	E100230-9	Stück 86,95 €
25#	2x Wasserleistenendkappe links/ rechts (inkl. Pos. 31)	E100212-8	Set 9,95 €	56	2x Klemm-Dichtprofil	E100071	Stück 24,95 €
29.1#	2x Stangengriff	E100140-6	Stück 82,95 €	57	2x Abdeckkappe	E85205-3	Set 11,95 €
29.2#	2x Knopfgriff	E100140-1	Stück 32,95 €	58*	10x Glasschutz		
29.3#	2x Bügelgriff	E100140-59	Stück 82,95 €				

* Schrauben und Abdeckkappenset E85200-3 16,95 €
optional

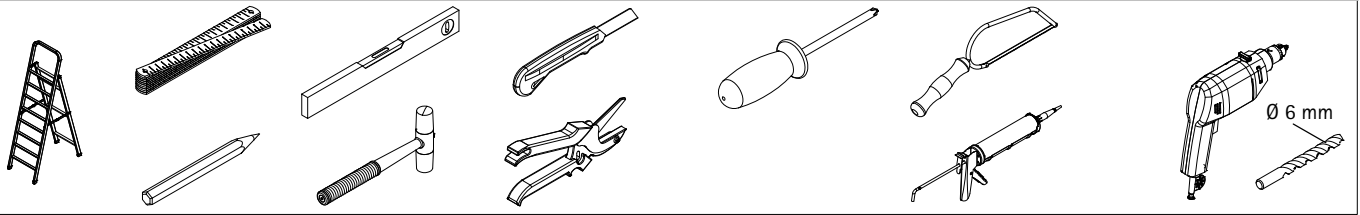
de Geben Sie bei farbigen Ersatzteilen den Farbcode mit an: 01 - Alu | 04 - weiß | 41 - chro | 68 - schwarz | 90 - Edelstahl

en Please state the colour code for coloured spare parts: 01 - aluminium | 04 - white | 41 - chro | 68 - black | 90 - stainless steel

fr Veuillez indiquer le code couleur pour les pièces de rechange colorées : 01 - aluminium | 04 - blanc | 41 - chro | 68 - noir | 90 - acier inoxydable

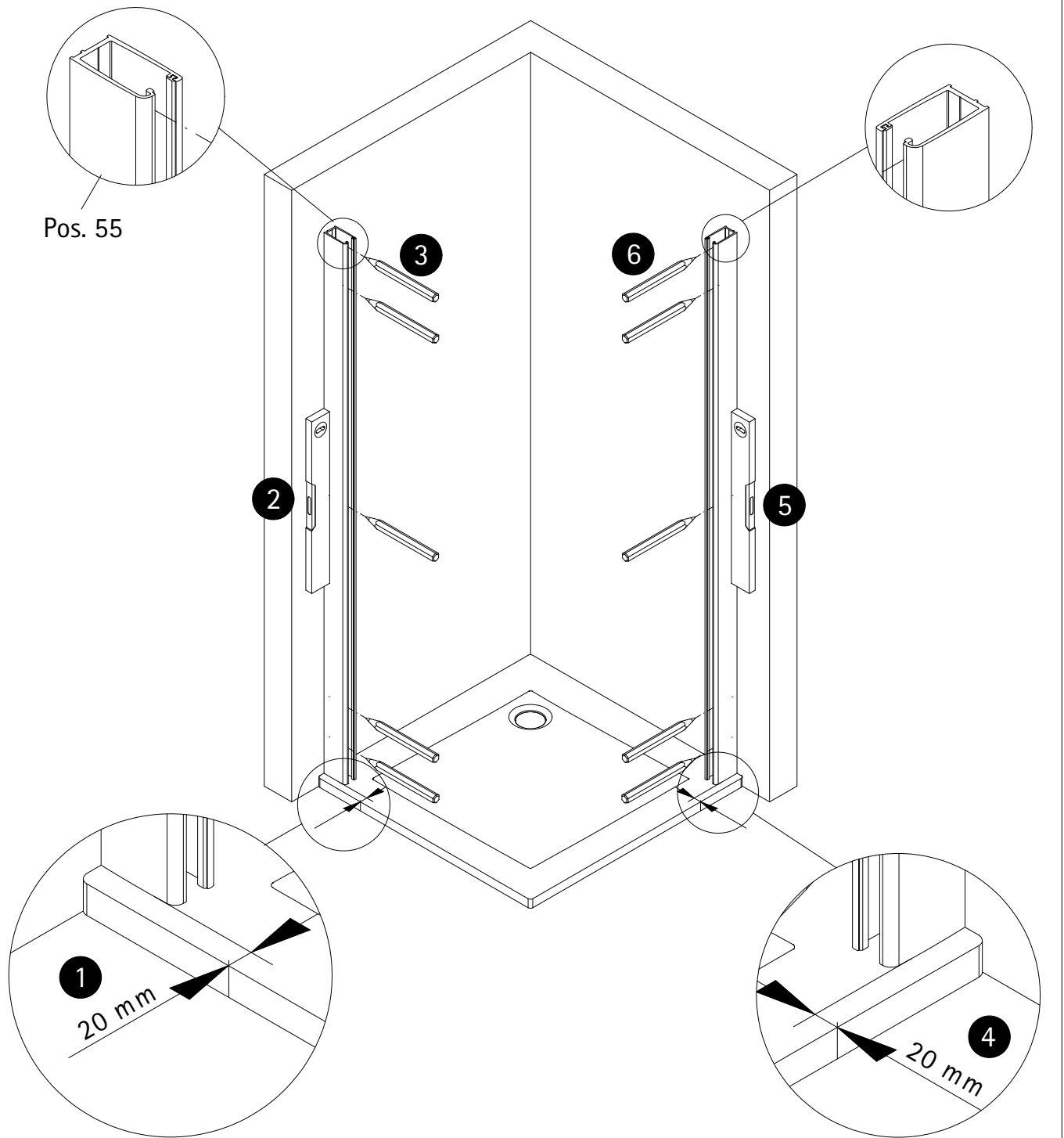
nl Gelieve de kleurcode voor gekleurde onderdelen te vermelden: 01 - aluminium | 04 - wit | 41 - chro | 68 - zwart | 90 - roestvrij staal

BENÖTIGTES WERKZEUG / TOOL NEEDED
OUILAGE NECESSAIRE / BENODIGD GEREEDSCHAP

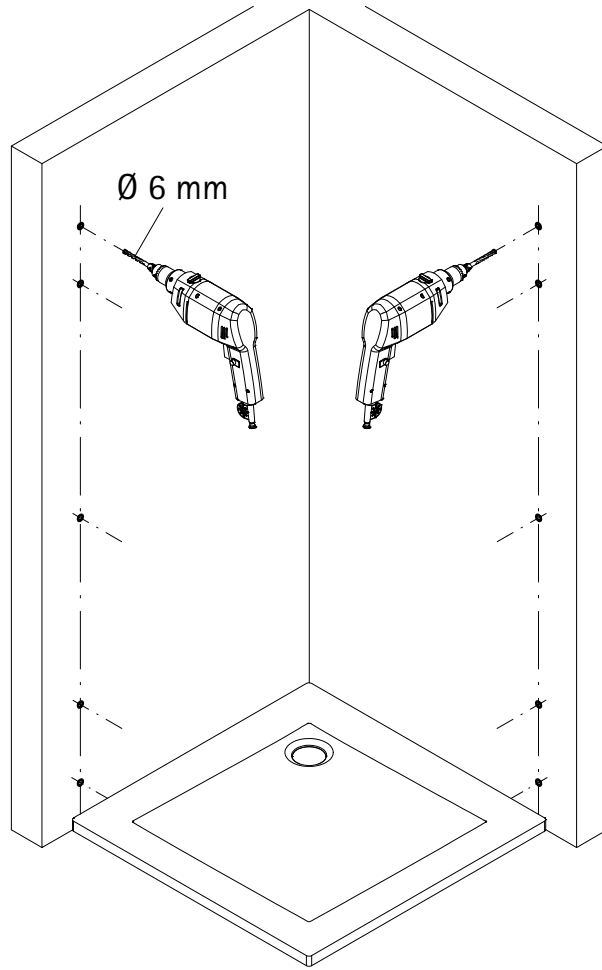


MONTAGE / ASSEMBLY / ASSEMBLÉE / ASSEMBLAGE

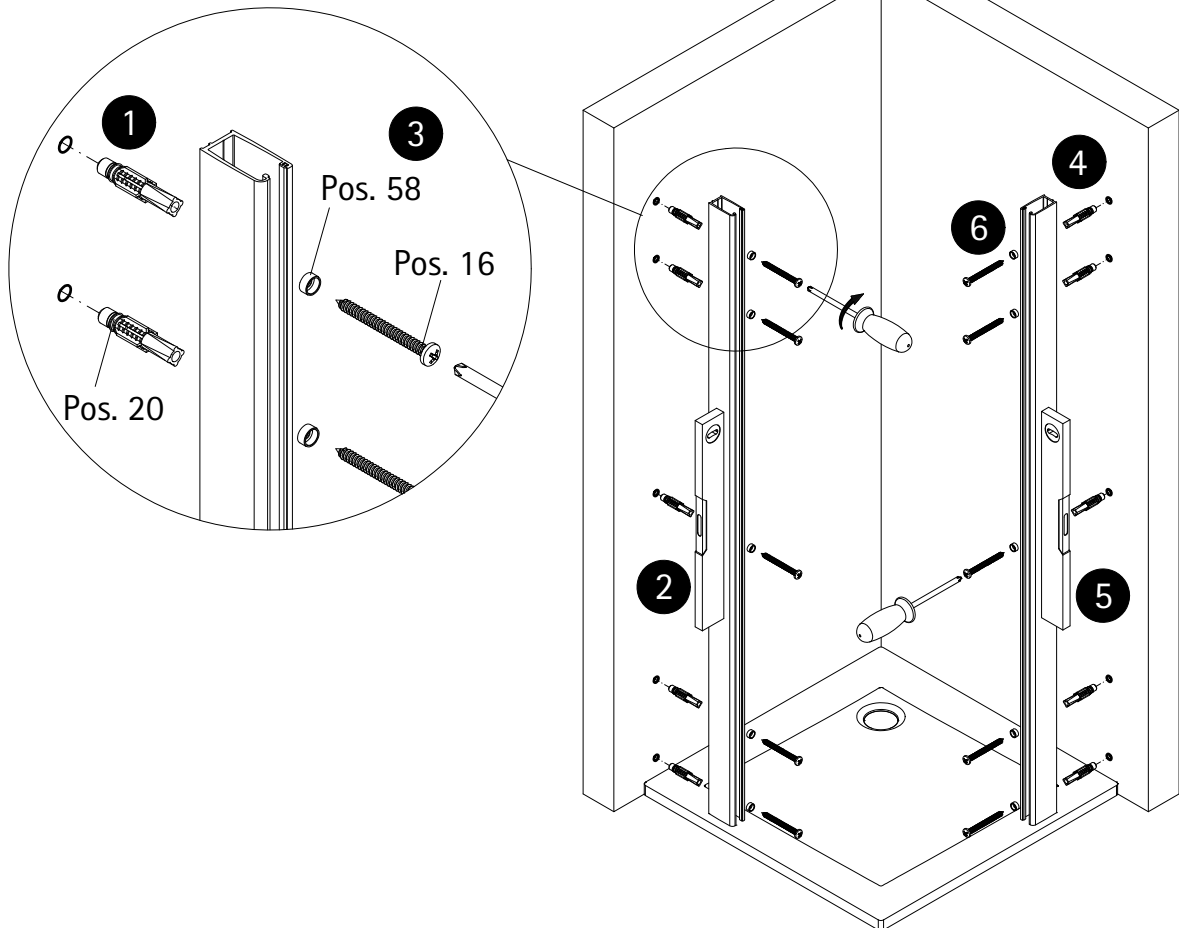
1



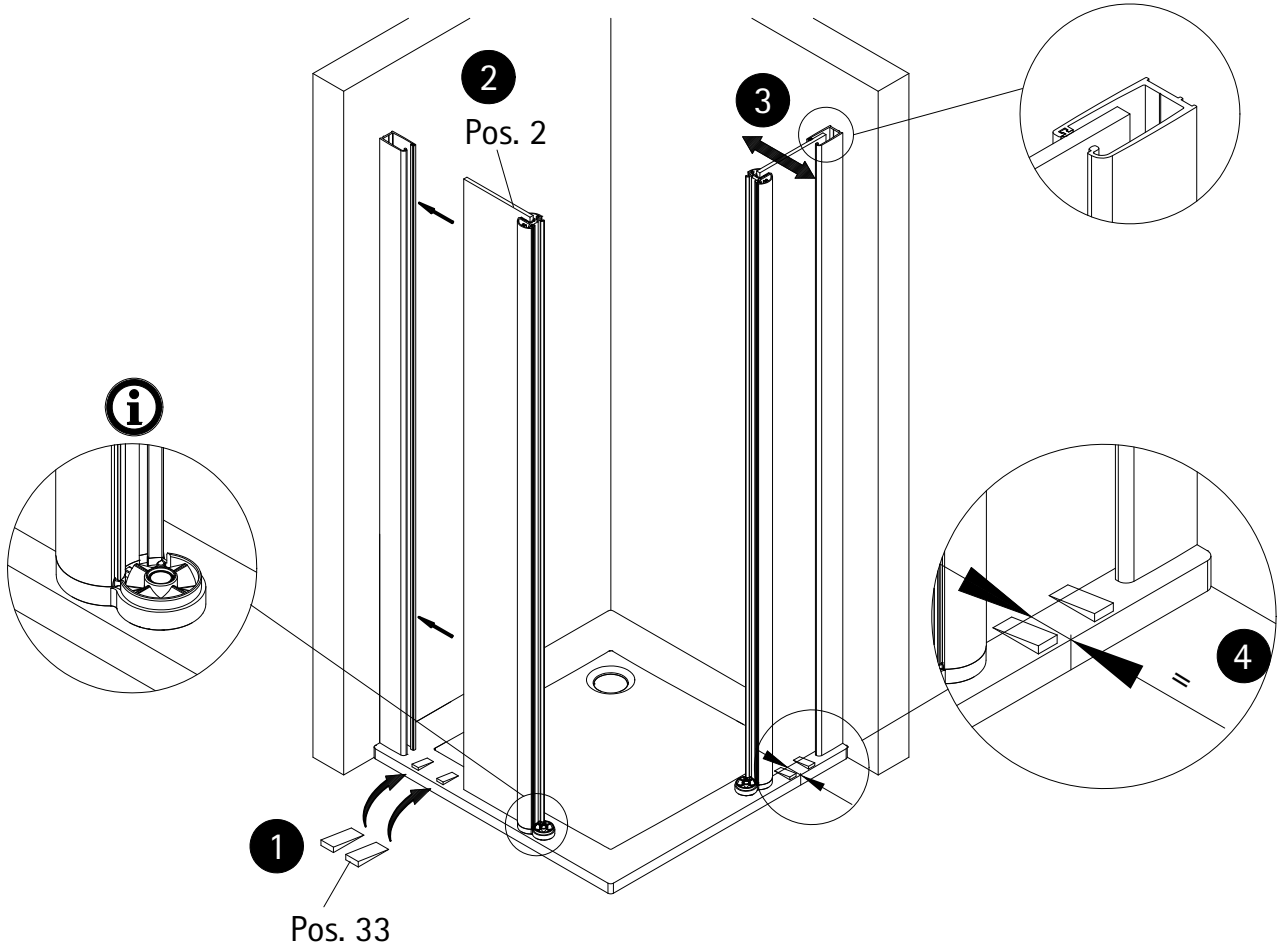
2



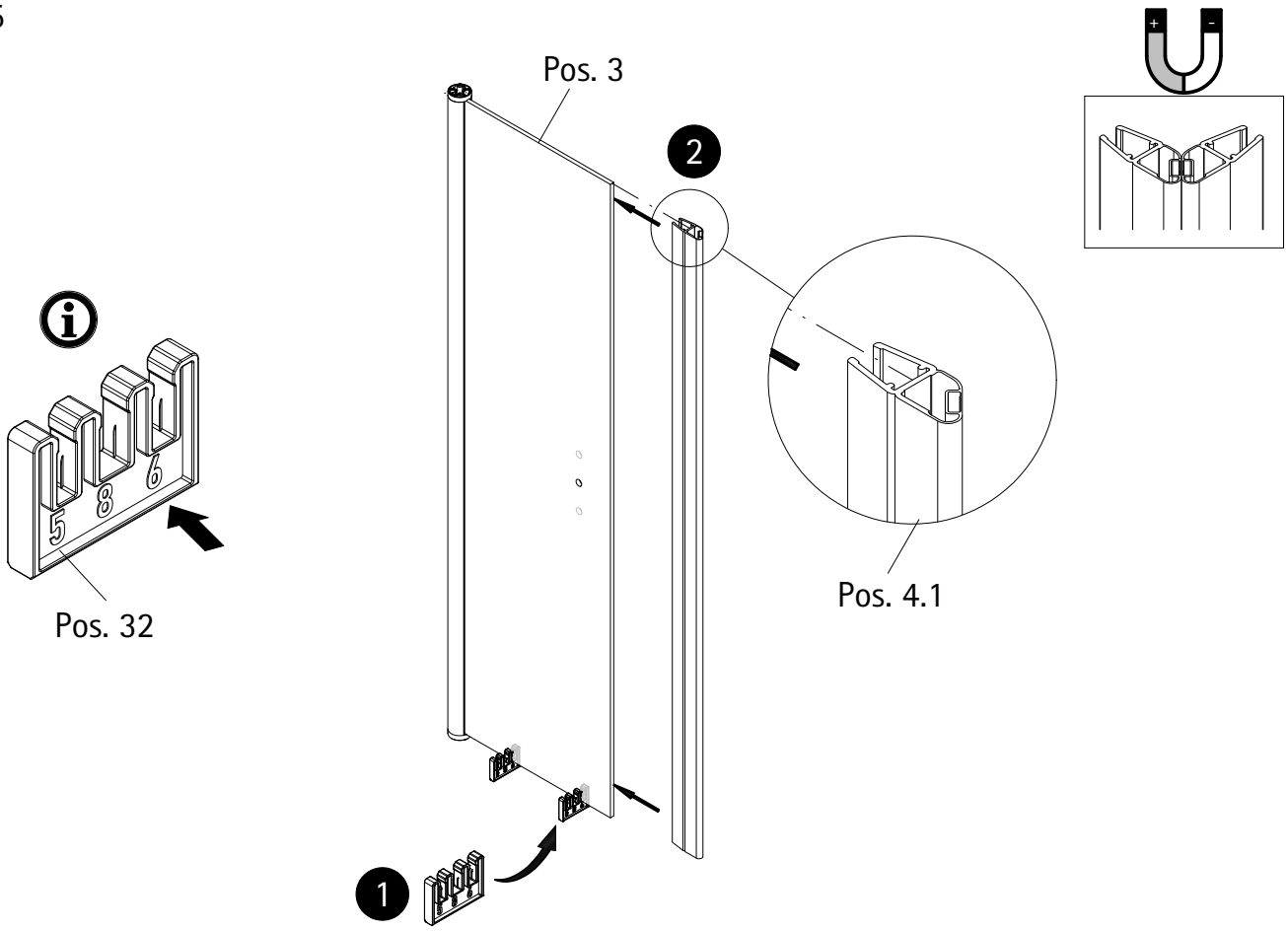
3



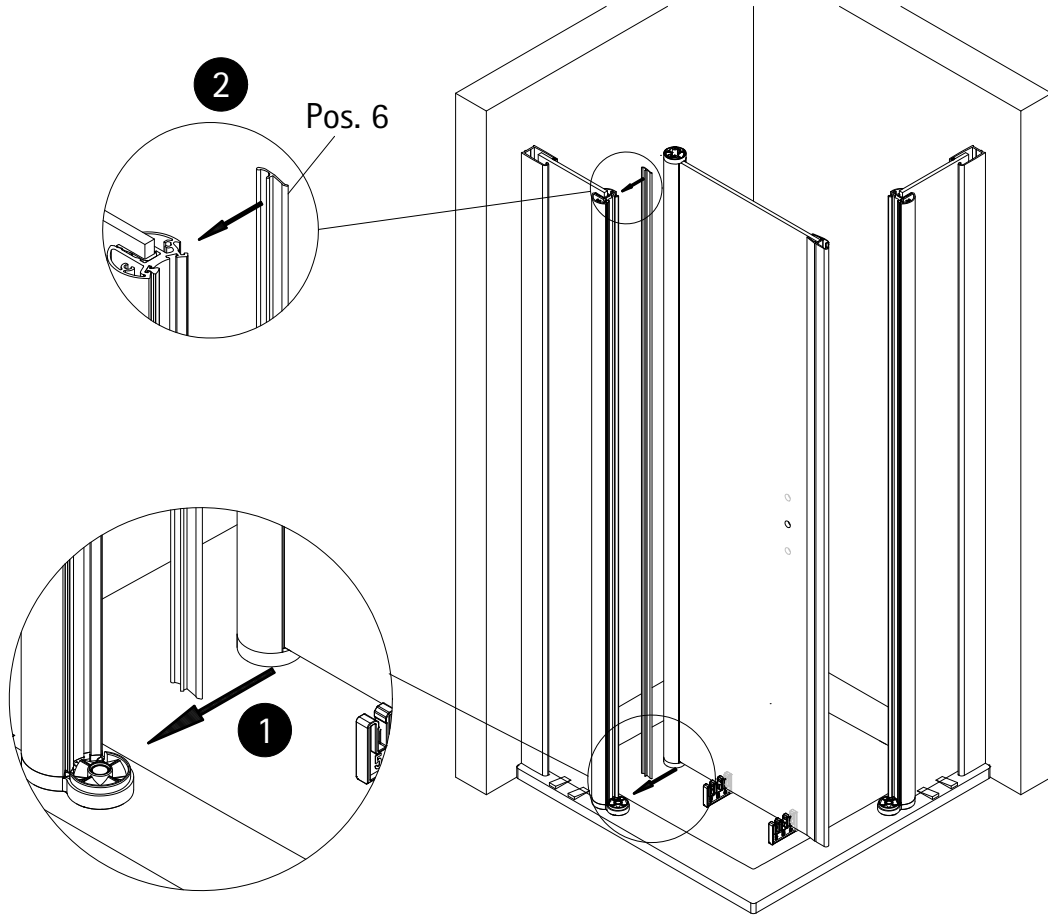
4



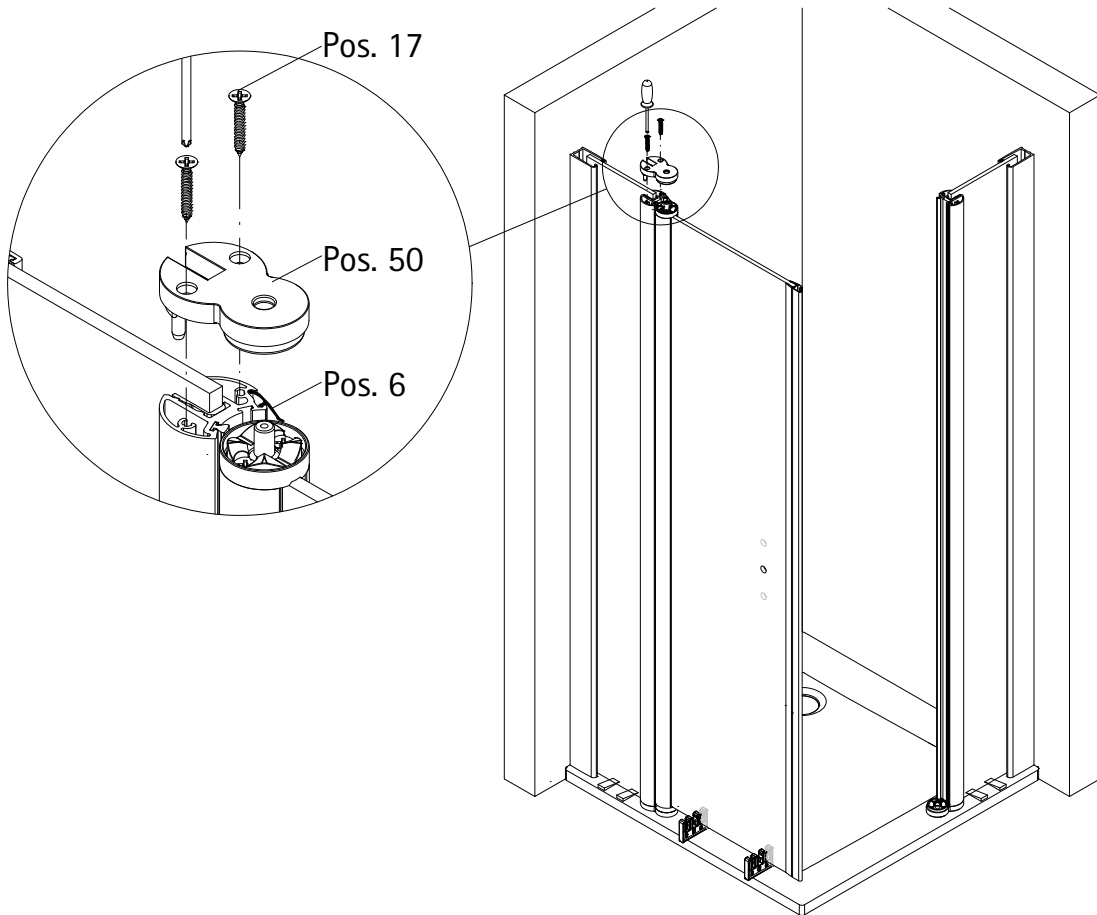
5

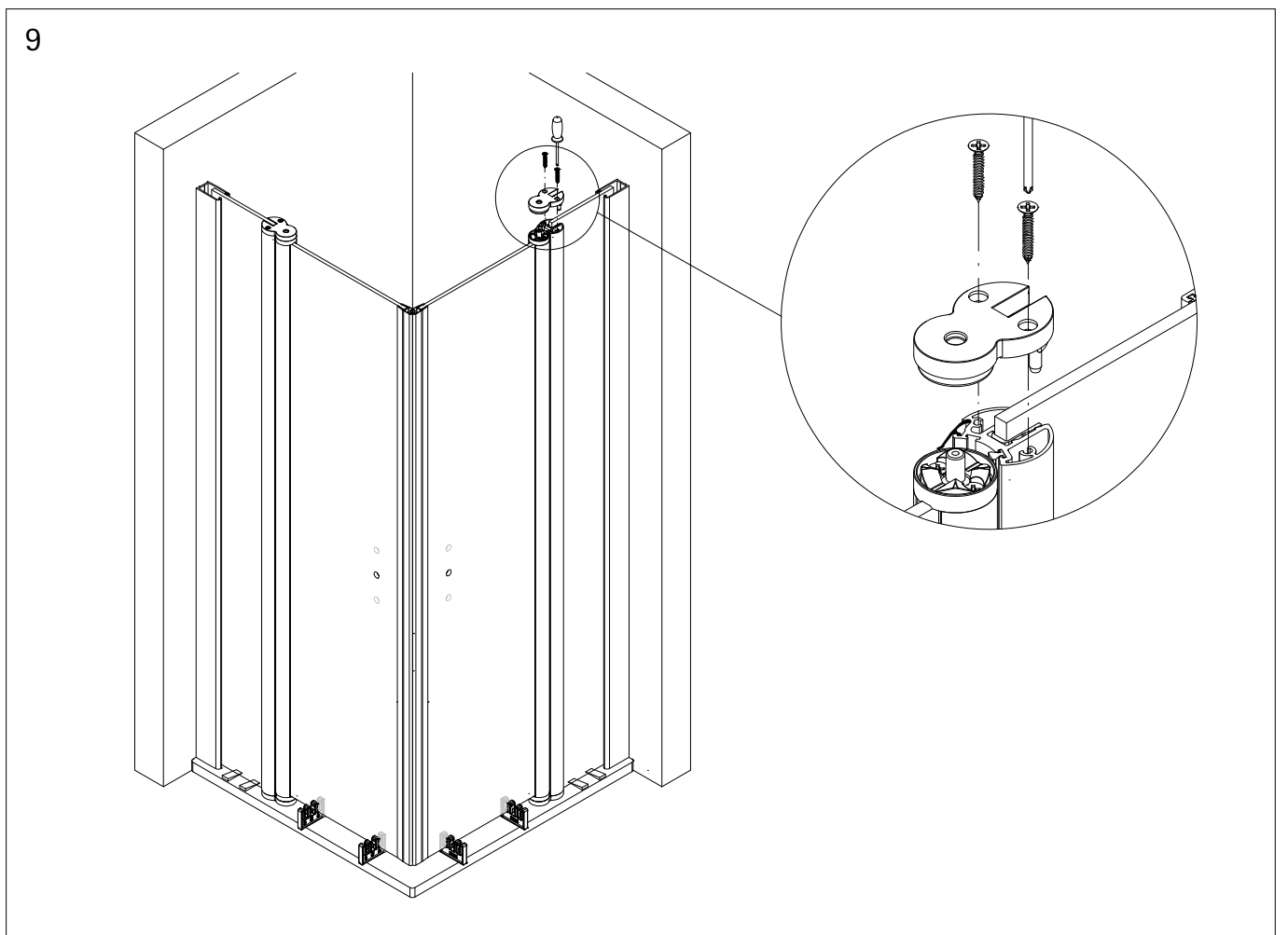
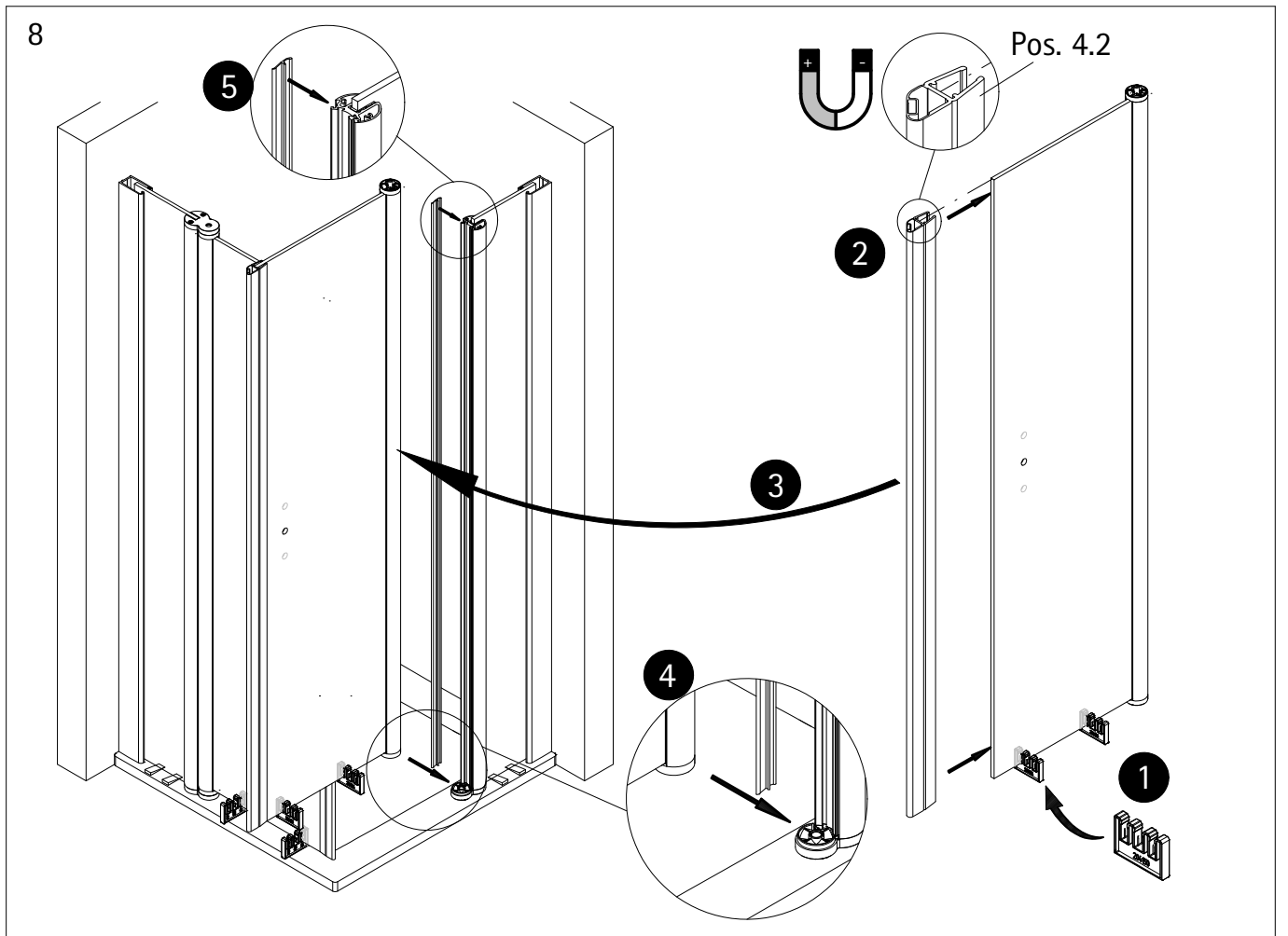


6

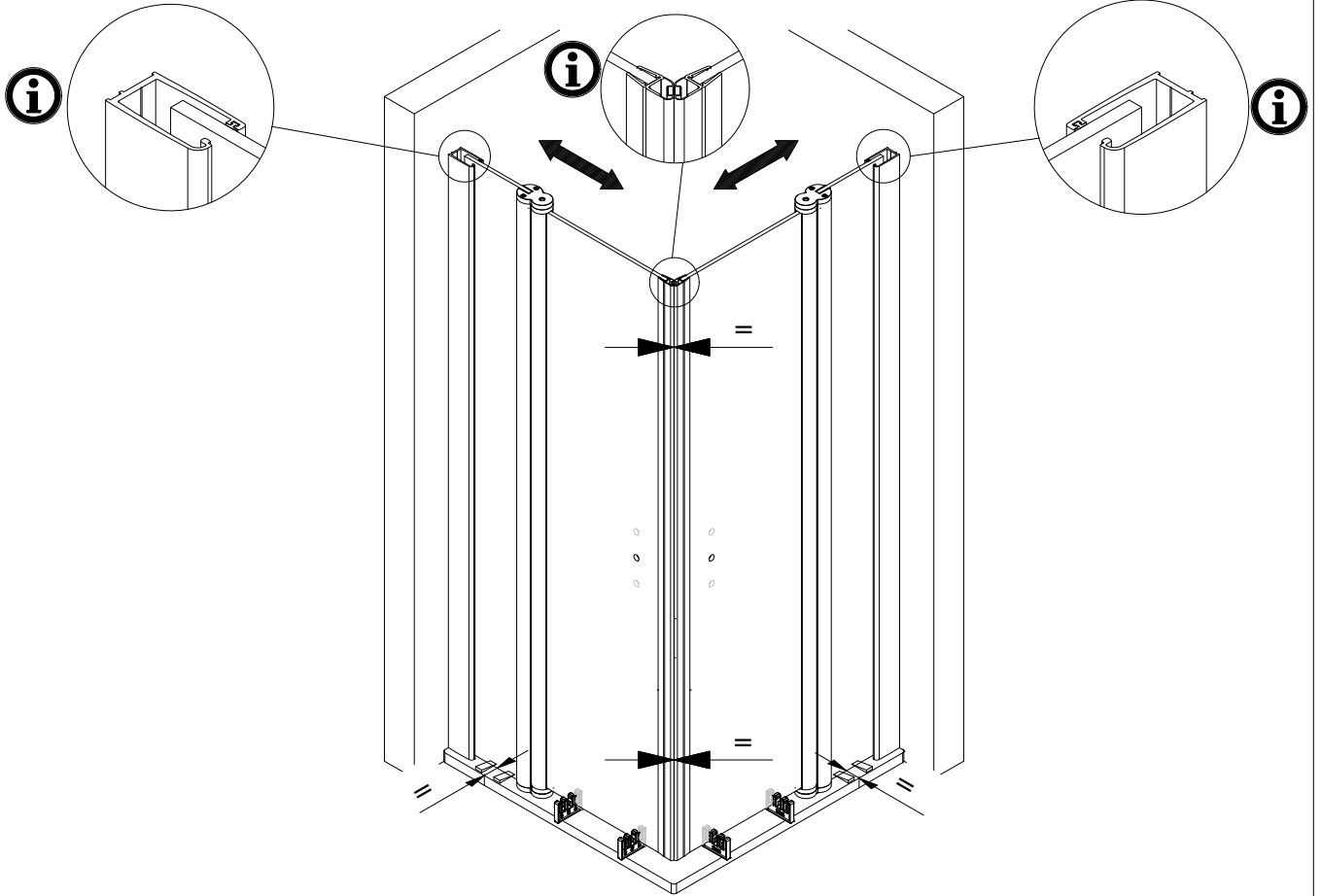


7

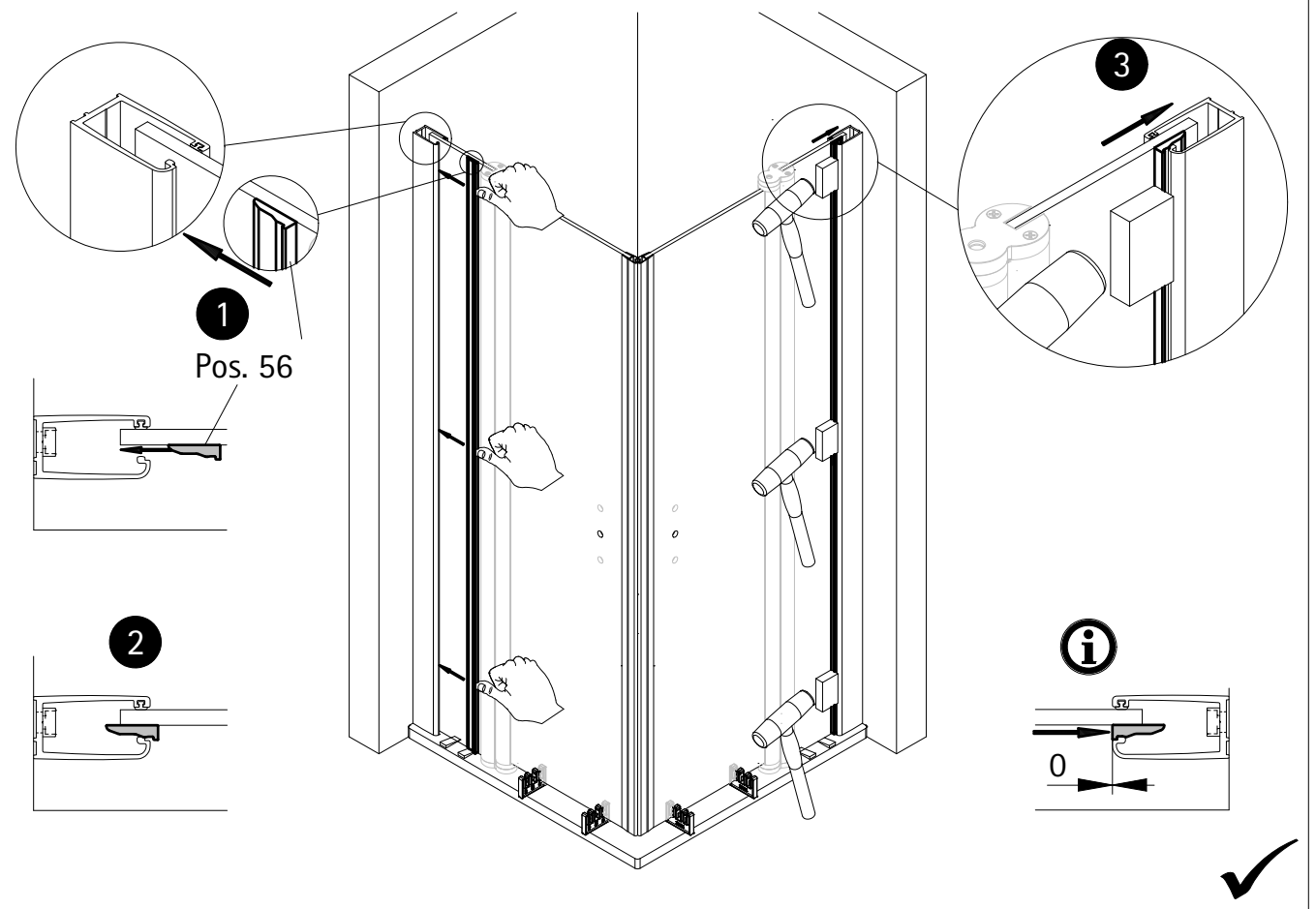




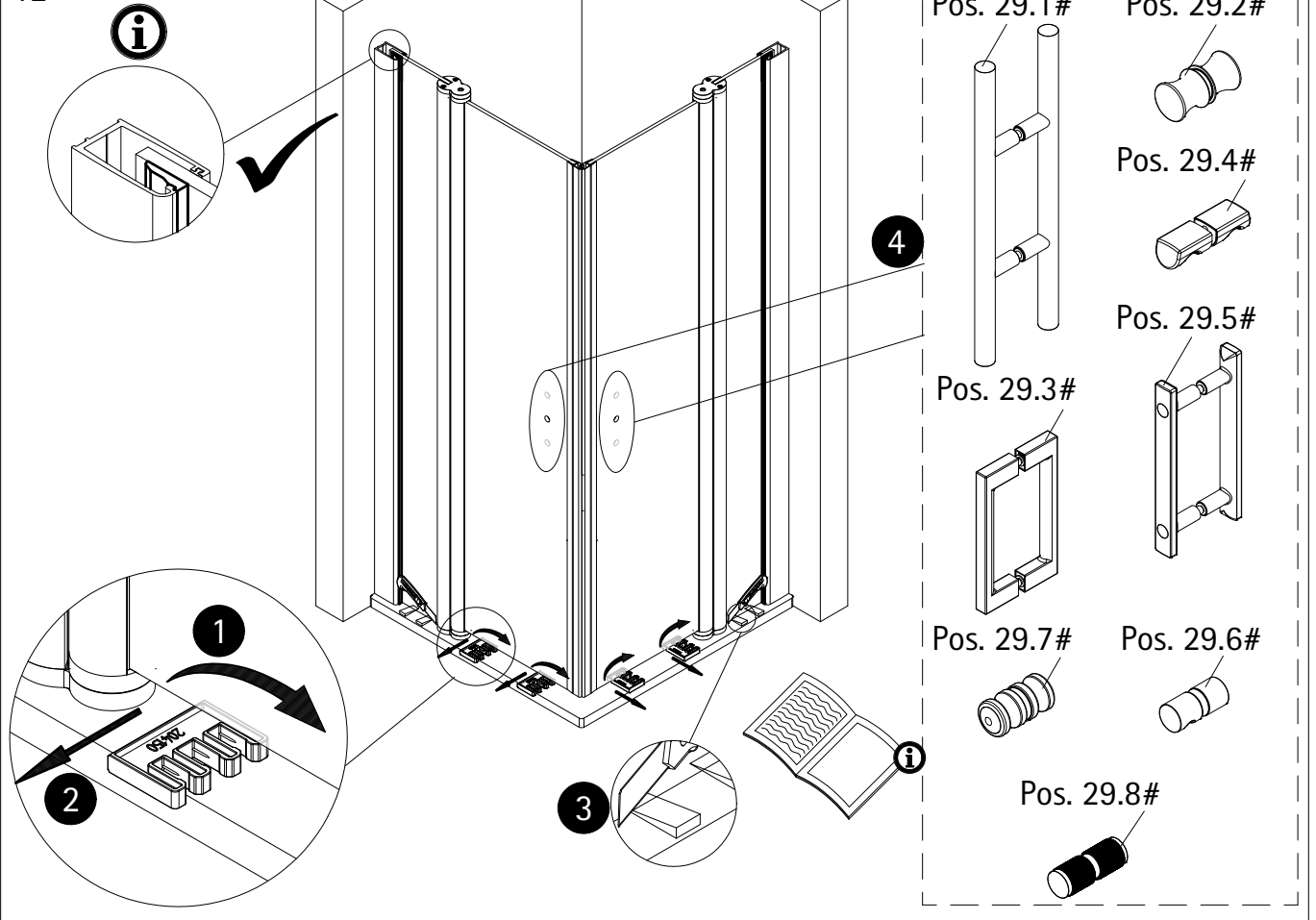
10



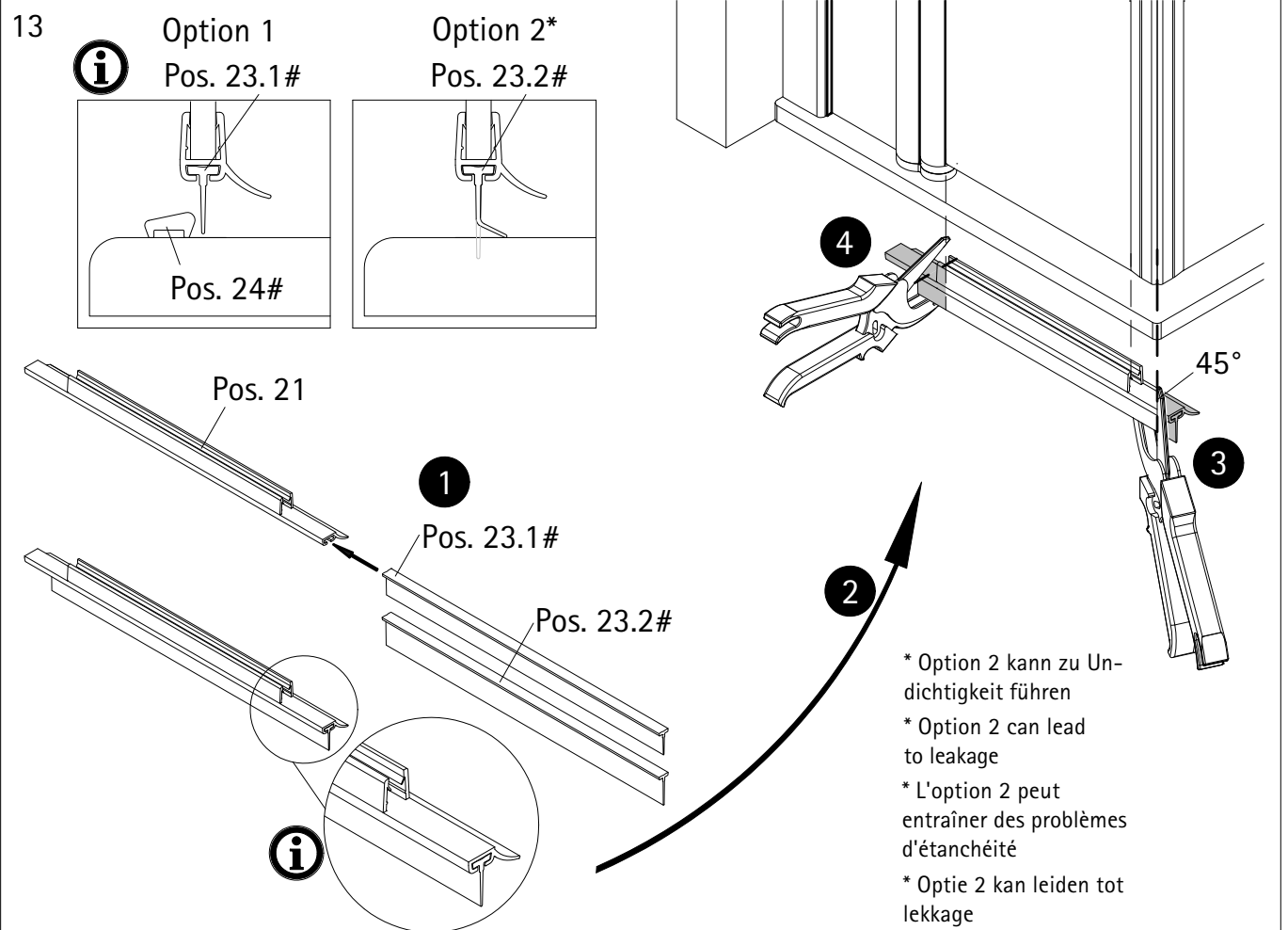
11



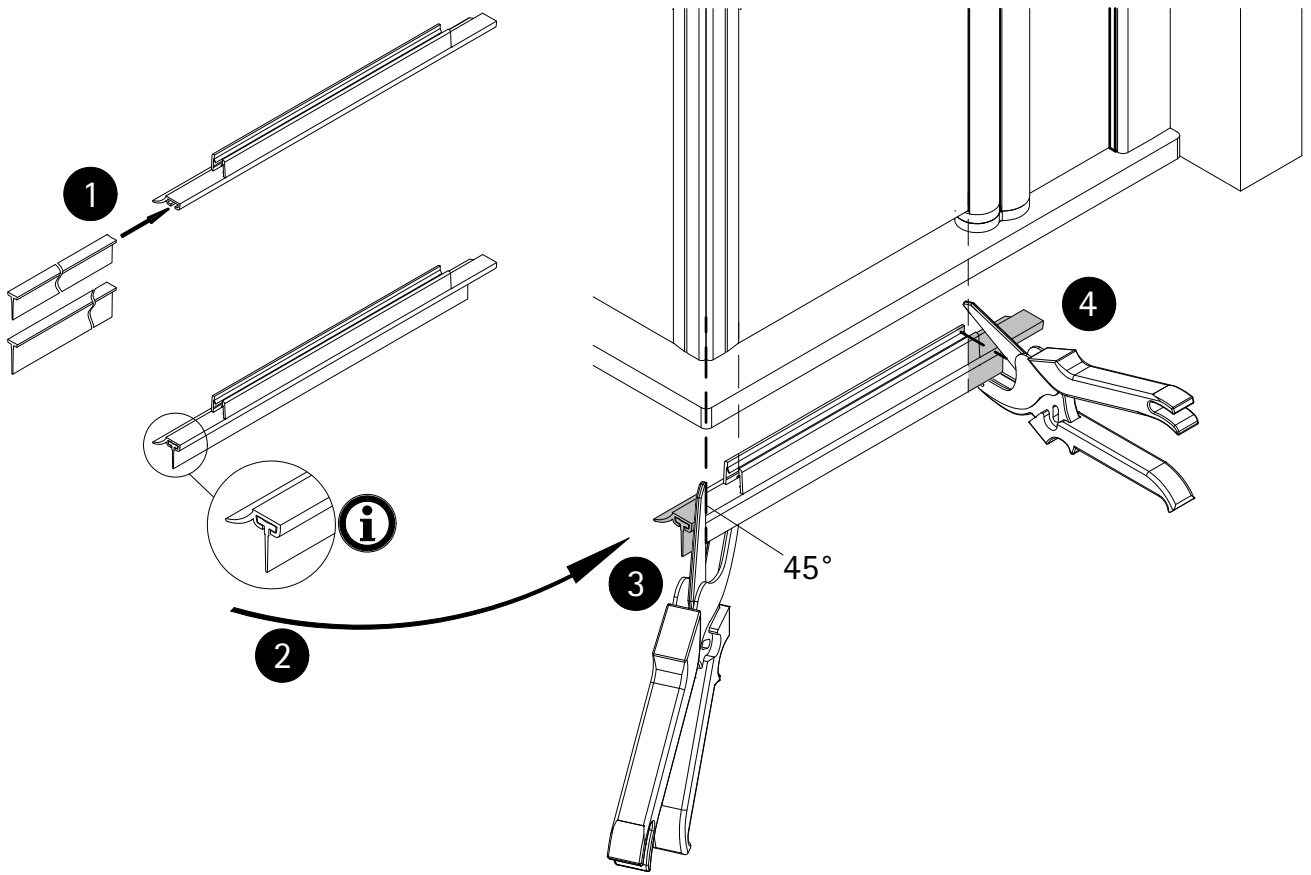
12



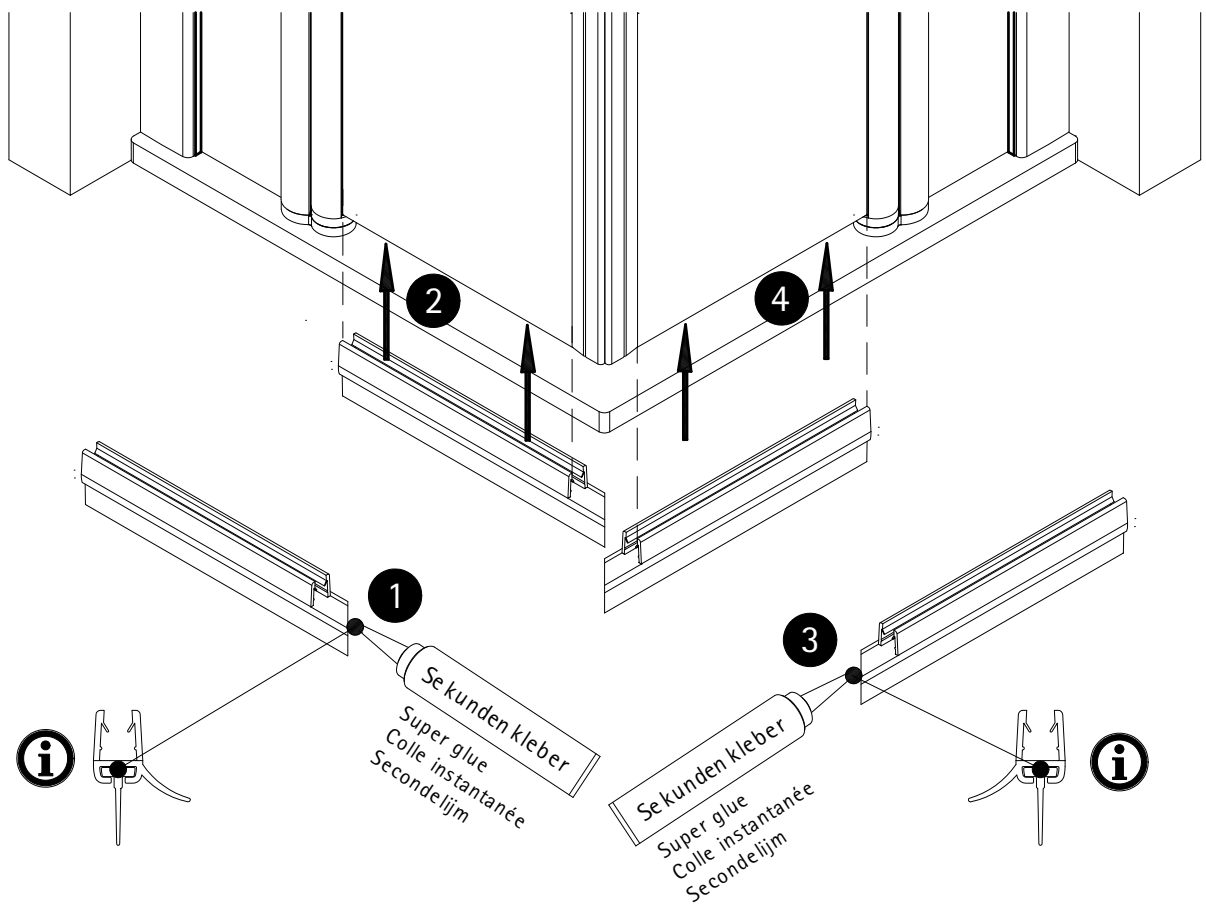
13



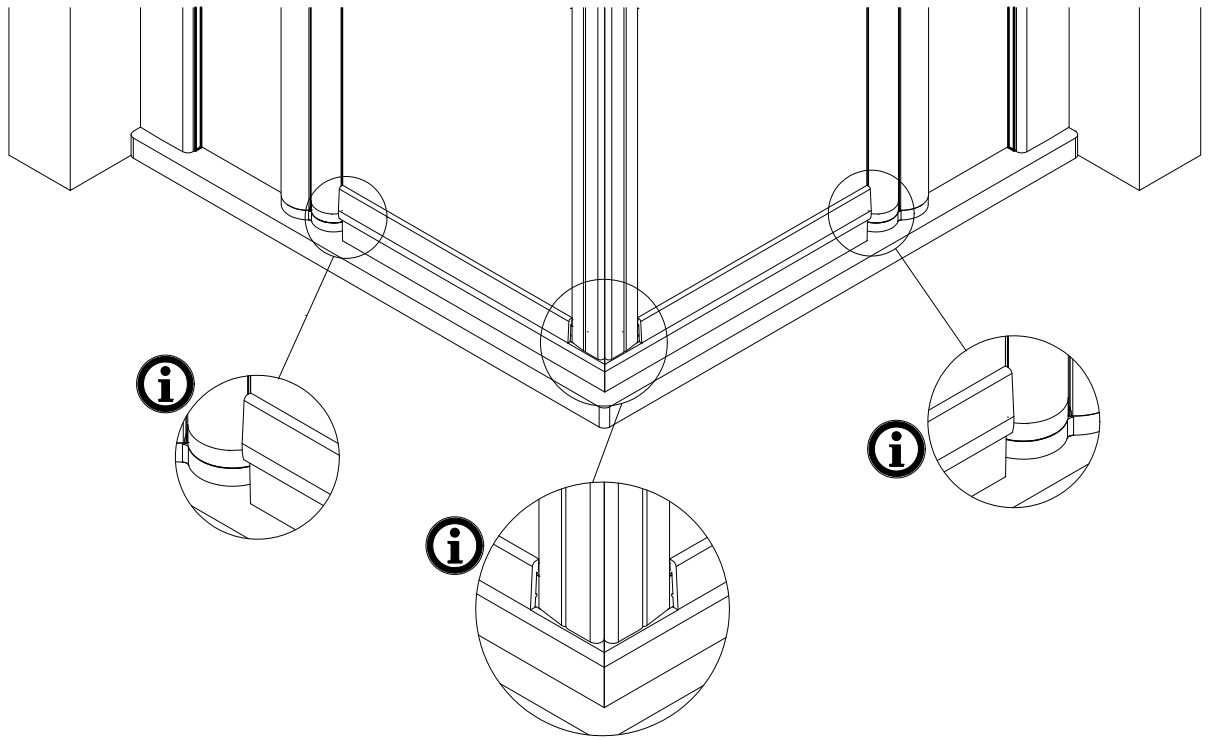
14



15

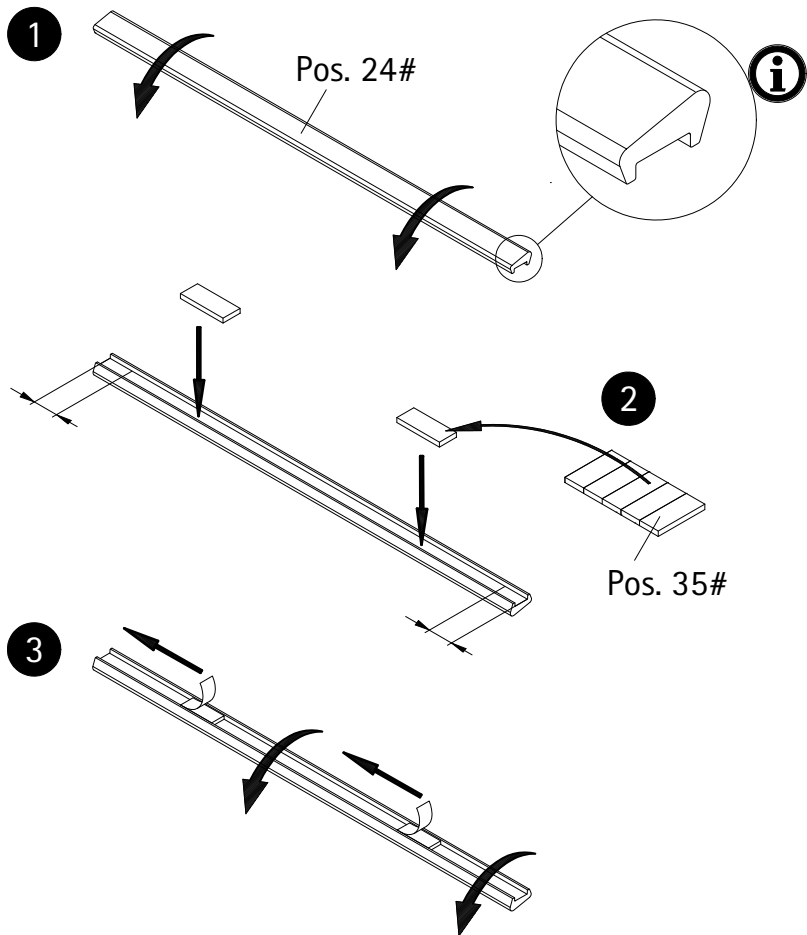


16

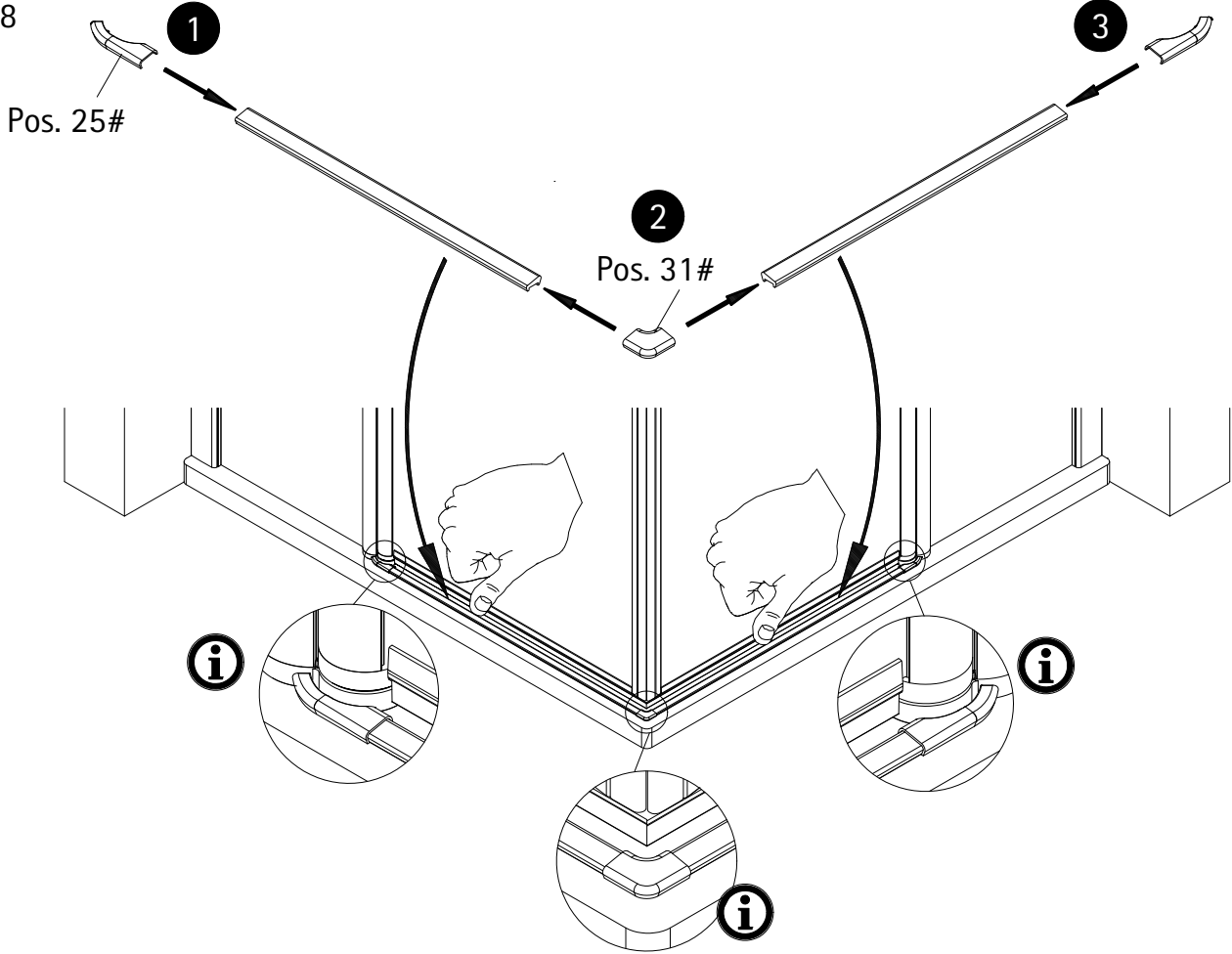


17

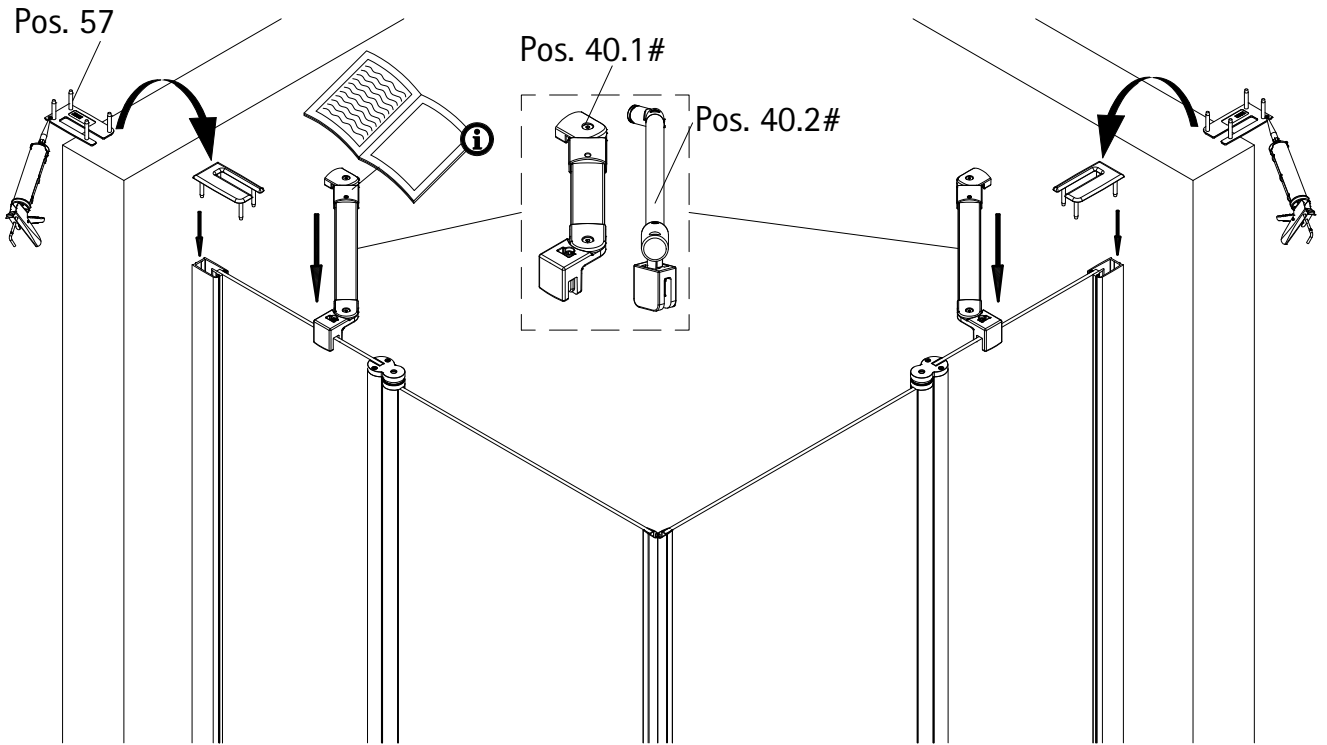
2x



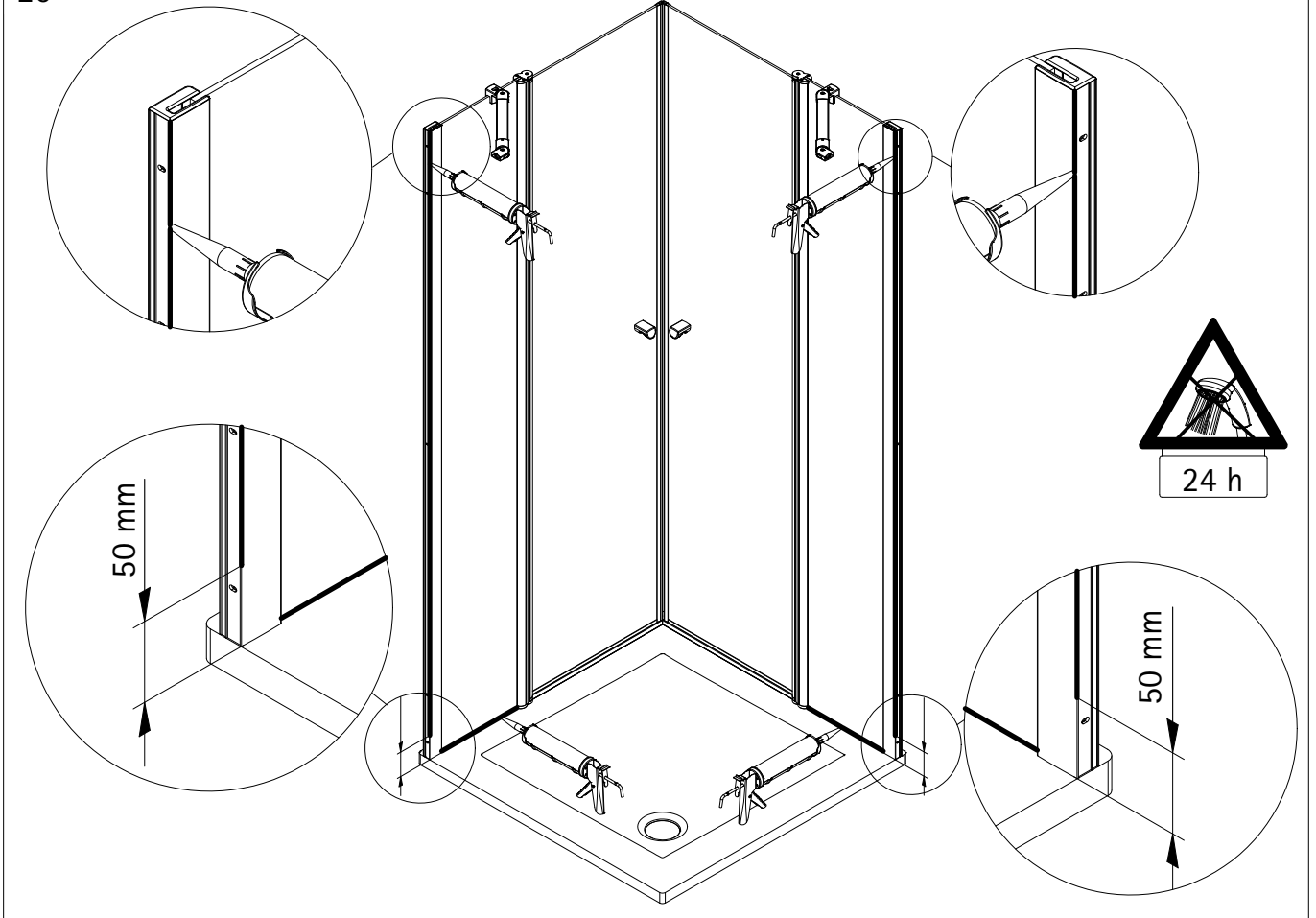
18



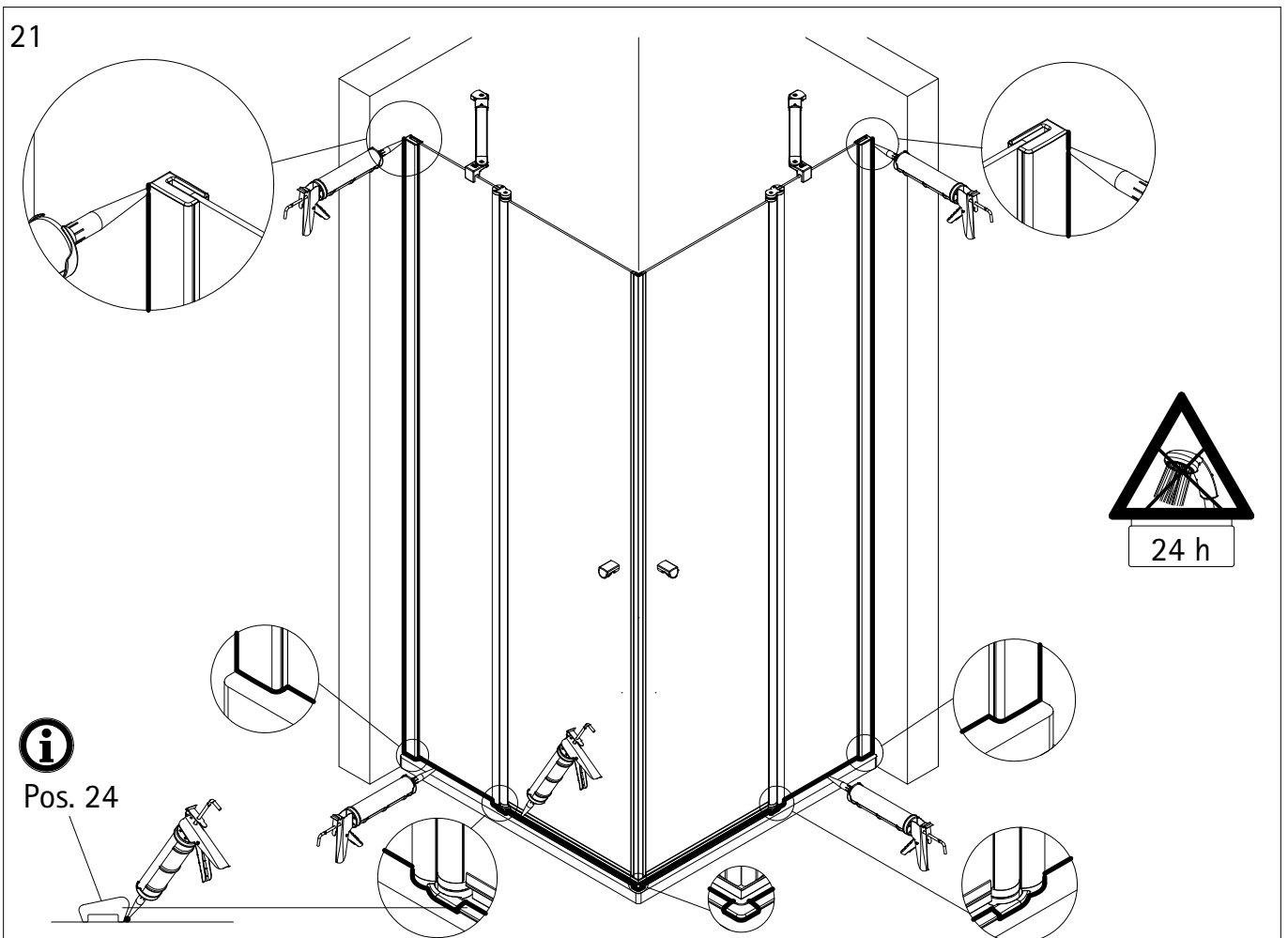
19



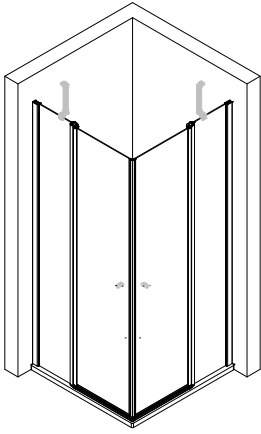
20



21



2109-2



Prüfnummer / Inspection number / Numéro d'essai / Controlnummer



Ersatzteilbestellung / spare parts order
commande de pièces de rechange / Bestelling van reserveonderdelen:
Fax 02962 / 972-4260



Technische Hilfe / technical help / l'aide technique / technologische ondersteuning
Telefon 02962 / 972-40



E-Mail:
ersatzteile@duschservice.de



Duschservice
Zum Hohlen Morgen 22
59939 Olsberg
Deutschland / Germany / Allemagne / Duitsland

