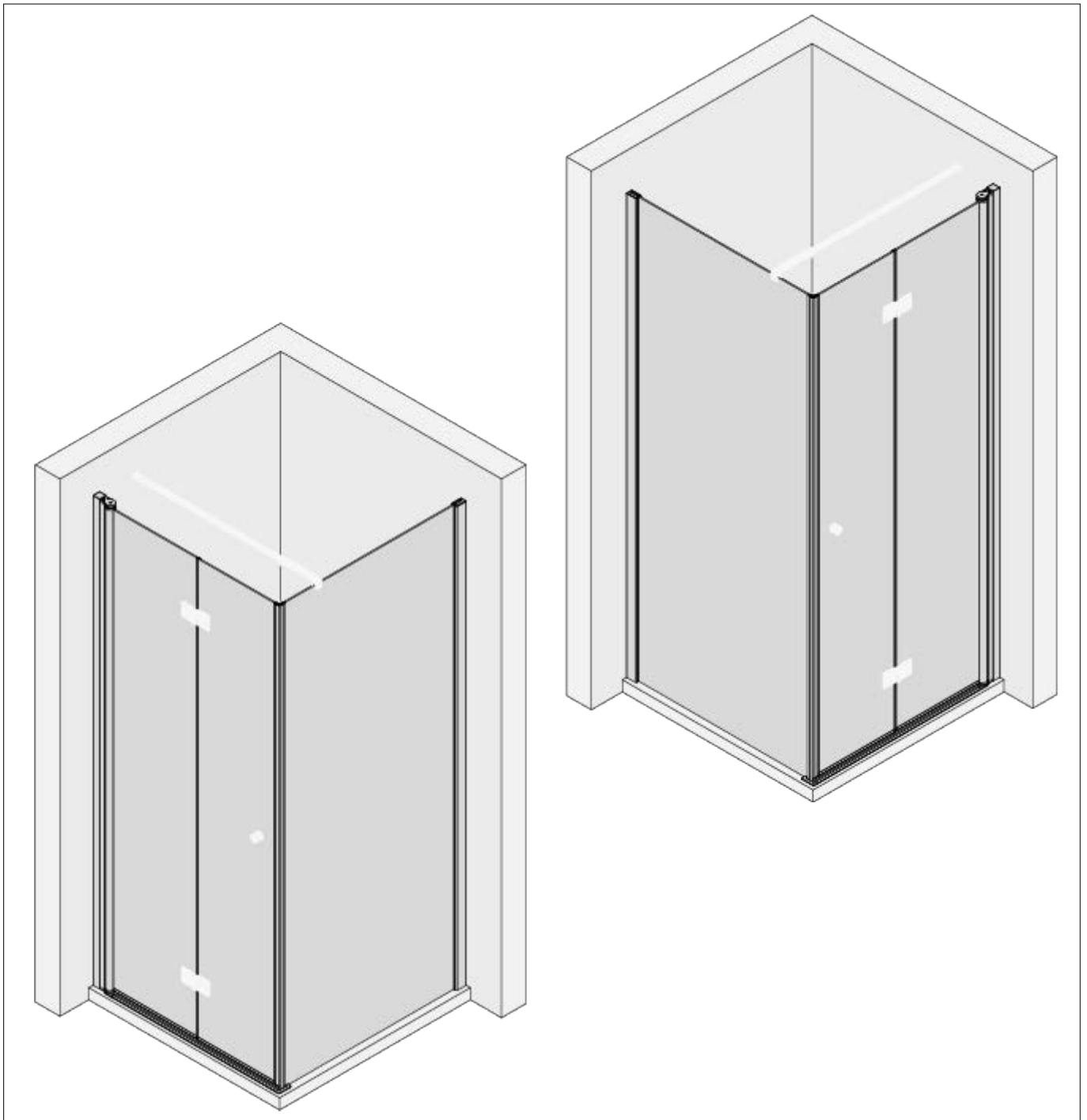


MONTAGEANLEITUNG

ASSEMBLY INSTRUCTIONS

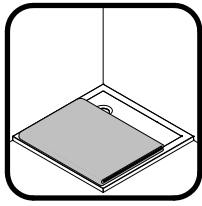
NOTICE DE MONTAGE

MONTAGEHANDLEIDING





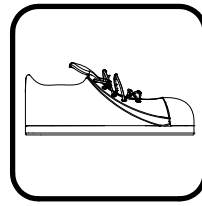
# SICHERHEITSHINWEISE / SAFETY INSTRUCTIONS CONSIGNES DE SÉCURITÉ / VEILIGHEIDSINSTRUCTIES



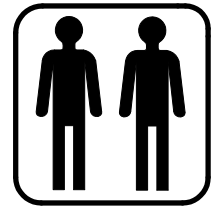
- de** Decken im Arbeitsbereich auslegen
- en** Cover the shower tray completely
- fr** Couvrez complètement le bac de douche
- nl** Bedek de douchebak volledig



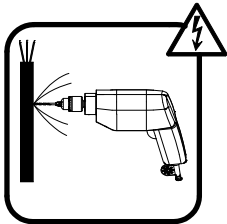
- de** Schutzbrille tragen
- en** Wear safety goggles
- fr** Portez des lunettes de protection
- nl** Veiligheidsbril dragen



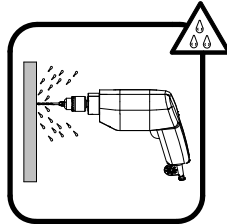
- de** Sicherheitsschuhe tragen
- en** Wear safety shoes
- fr** Portez des chaussures de sécurité
- nl** Veiligheidsschoenen dragen



- de** Empfohlene Montage mit 2 Personen.
- en** Assembly recommended with 2 persons
- fr** Montage recommandé avec 2 personnes
- nl** Aanbevolen montage met 2 personen



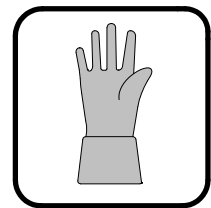
- de** über die Lage der Stromleitung informieren
- en** get information about the location of the power line
- fr** Informez-vous sur l'emplacement de la ligne électrique
- nl** Informeren over de locatie van de hoogspanningslijn



- de** über die Lage der Wasserleitung informieren
- en** get information about the location of the water pipe
- fr** Informez-vous sur l'emplacement de la ligne d'eau
- nl** Informeren over de locatie van de waterleiding

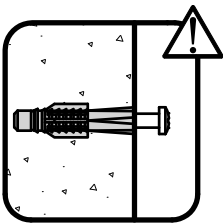


- de** Glas schützen
- en** Protect glass
- fr** Protégez le verre
- nl** Glas beschermen



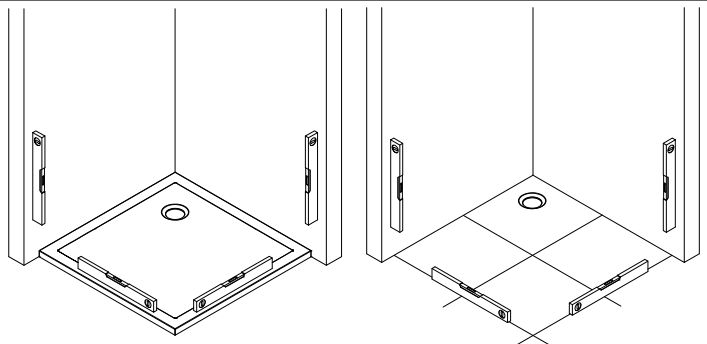
- de** Handschuhe mit Pulsschutz tragen
- en** wear gloves with pulse protection
- fr** portez des gants avec protection du poignet
- nl** Draag handschoenen met polsbescherming

## HINWEIS / NOTE/ NOTE/ NOOT



- de** Vor Montage die Beschaffenheit des Mauerwerks überprüfen. Gegebenenfalls ist das im Lieferumfang enthaltene Befestigungsmaterial nicht für die Befestigung geeignet.
- en** Check the condition of the masonry before installation. The fixing material included in the scope of delivery may not be suitable for fixing.
- fr** Vérifiez l'état de la maçonnerie avant le montage. Il se peut que le matériel de fixation inclus dans la livraison ne soit pas adapté à la fixation.
- nl** Controleer de staat van het metselwerk vóór de installie. Het is mogelijk dat het bij de levering inbegrepen bevestigingsmateriaal niet geschikt is voor bevestiging.

- de** Die Aufstellfläche der Duschkabine muss eben sein.
- en** The installation surface of the shower enclosure must be level.
- fr** La surface d'installation de la cabine de douche doit être plane.
- nl** Het montagevlak van de douchewand moet waterpas zijn.



## ANSCHLAG / STOP / ARRÊT / STOP

**de** Bei der Duschkabine gibt es einen "Anschlag". Als Anschlag wird die Seite bezeichnet, an der die Türscheibe an die Wand montiert wird.

Es gibt zwei Arten von Anschlägen: Anschlag links (a) und Anschlag rechts (b).

In dieser Montageanleitung wird der Aufbau "Anschlag rechts" dargestellt. Die Montageschritte für Anschlag rechts sind dann spiegelbildlich durchzuführen.

**en** Every shower enclosure has a "fixation side". The "fixation side" is the side where the door panel is mounted on the wall.

There are two possible fixation sides: fixation on the left (a) and fixation on the right (b).

This assembly instruction describes an assembly with "fixation on the right". The assembly steps on the right are then to be carried out in mirror image.

**fr** Chaque cabine de douche a une "côté de fixation". Le "côté de fixation", c'est le côté sur lequel la vitre de la porte est montée sur le mur.

Il y a deux côtés de fixation possible: fixation gauche (a) et fixation droite (b).

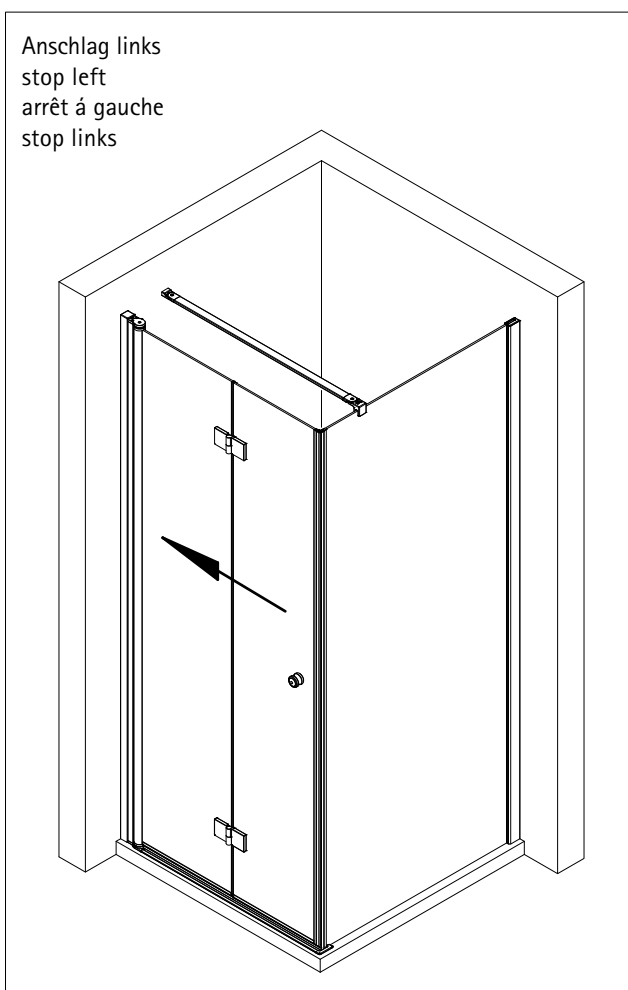
Cette notice de montage montre un montage avec "fixation droite". Les étapes de montage à droite doivent alors être effectuées à l'envers.

**nl** Bij elke douchewand is er een "montagezijde". "Montagezijde" is de zijde waaraan het deurpaneel aan de muur is bevestigd.

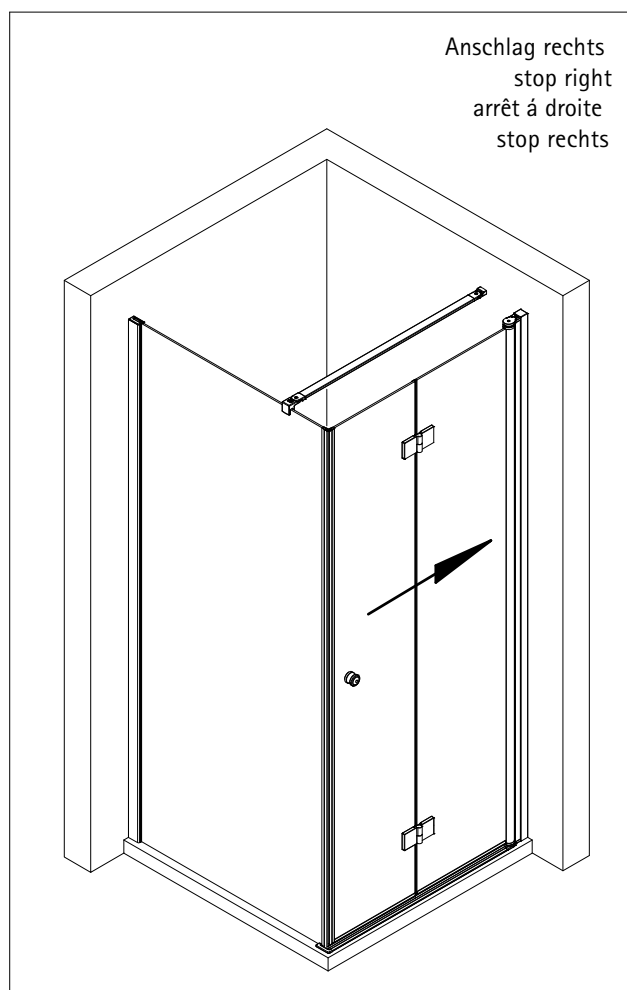
Er zijn twee soorten montagezijden: montagezijde links (a) en montagezijde rechts (b).

Deze montagehandleiding toont de montage "montagezijde rechts". De assemblage stappen aan de rechterzijde moeten dan in spiegelbeeld worden uitgevoerd.

a



b



## MAßE / DIMENSIONS / DIMENSIONS / AFMETINGEN



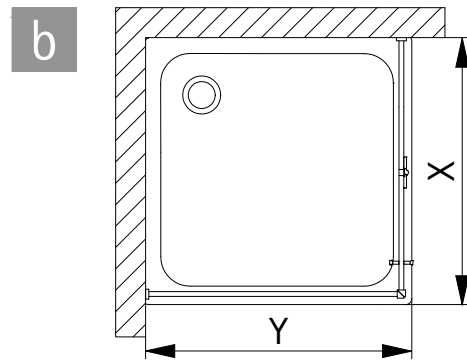
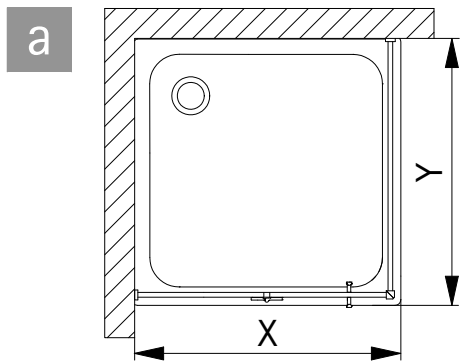
- de** prüfen, ob gemessene Maße den Tabellenwerten (X,Y) entsprechen
- en** check if measured dimensions correspond to the table values (X,Y)
- fr** vérifier si les dimensions mesurées correspondent aux valeurs du tableau (X,Y)
- nl** controleren of de gemeten afmetingen overeenkomen met de tabelwaarden (X,Y)

**de** Montage auf Duschwanne

**en** Mounting on shower tray

**fr** Montage sur receveur de douche

**nl** Montage op douchebak



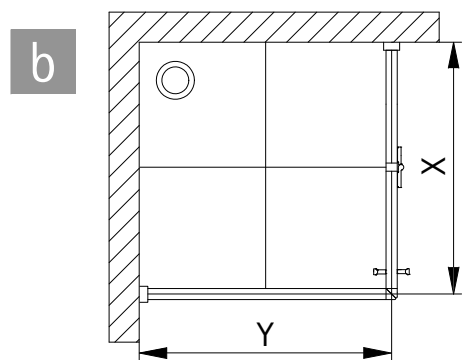
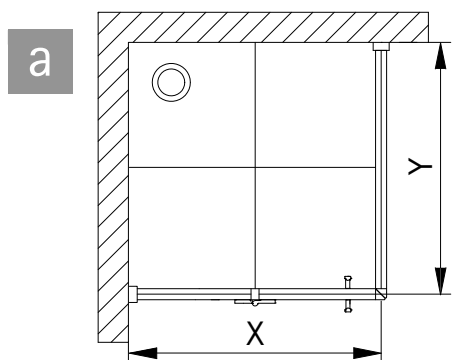
	X (Tür / door / porte / deur)	Y
750 mm	730 - 750 mm	725 - 750 mm
800 mm	780 - 800 mm	775 - 800 mm
900 mm	880 - 900 mm	875 - 900 mm

**de** Montage auf Fliese (Mitte Glas)

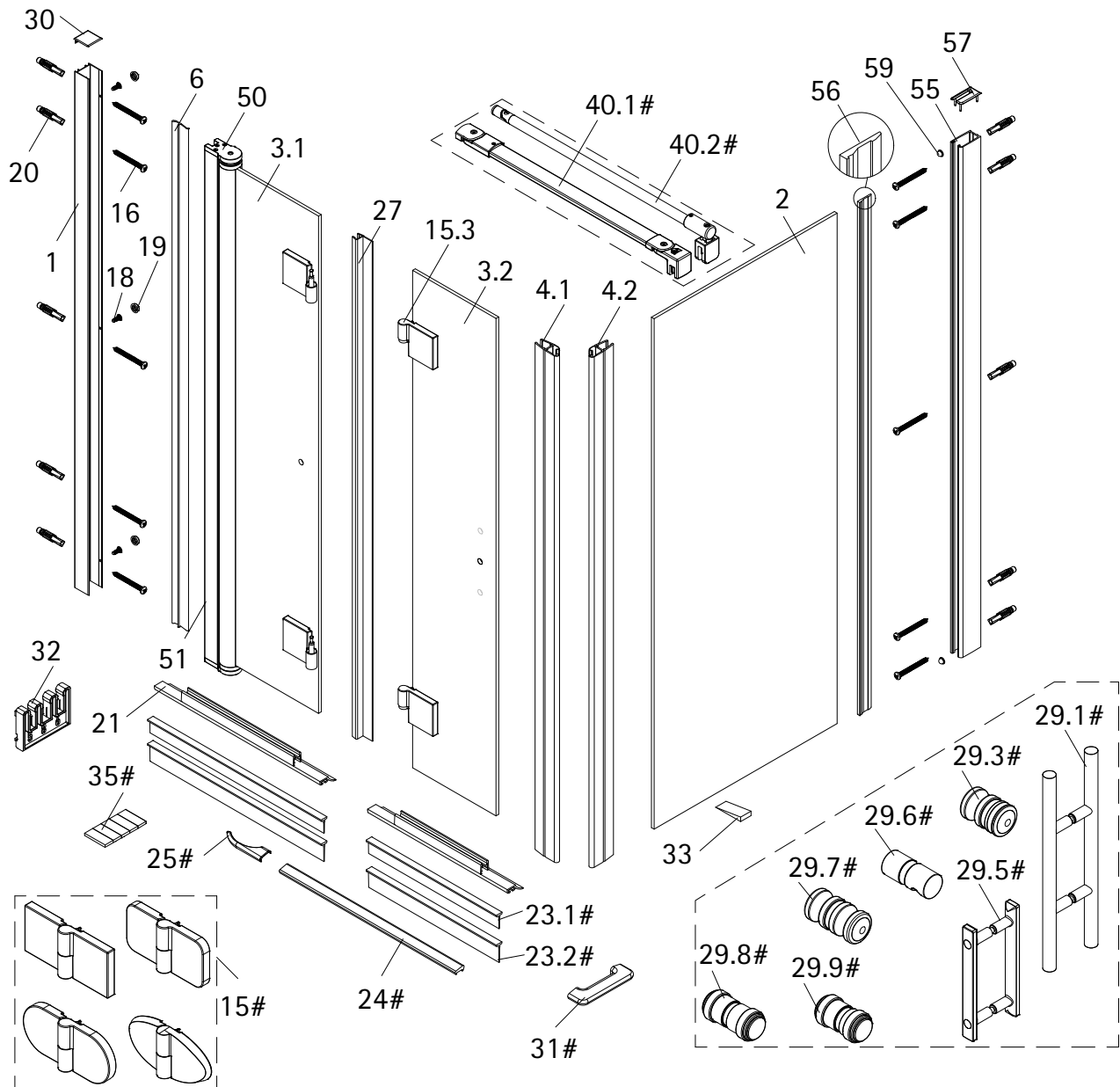
**en** Mounting on tile (middle of the glass)

**fr** Montage sur carrelage (Verre du milieu)

**nl** Montage op tegel (midden van het glas)



	X (Tür / door / porte / deur)	Y
750 mm	694 - 714 mm	689 - 714 mm
800 mm	744 - 764 mm	739 - 764 mm
900 mm	844 - 864 mm	839 - 864 mm



Pos.	Bezeichnung	Ersatzteil-Nr.	Preis	Pos.	Bezeichnung	Ersatzteil-Nr.	Preis
1	1x Wandanschlußprofil	E85230	Stück 86,95 €	24#	1x Wasserleiste (inkl. Pos. 35)	E100050-1	Stück 30,00 €
2	1x Seitenwandscheibe			25#	1x Wasserleistenendkappe (inkl. Pos. 31)	E100212-3	Set 9,95 €
3.1	1x Türelement Anschlagseite			27	1x Dichtung vertikal	E100072-6	Stück 24,95 €
3.2	1x Türelement Schließseite			29.1#	1x Stangengriff	E100140-6	Stück 82,95 €
4.1	1x Magnetprofil 45°, 1962mm	} E100055-90-6Alu	Set 54,95 €	29.3#	1x Knopfgriff, kurz-lang	E100140-76	Stück 52,95 €
4.2	1x Magnetprofil 45°, 1978mm			29.5#	1x Stangengriff	E100140-39	Stück 82,95 €
5	1x Bürstendichtung (vormontiert)	E100170	Stück 24,95 €	29.6#	1x Knopfgriff	E100140-3	Stück 32,95 €
6	1x Außendichtung (vormontiert)	E100166	Stück 24,95 €	29.7#	1x Griff mit Puffer	E100140-45	Stück 32,95 €
15#	2x Scharnier komplett Rechteck links	E100290-L-12	Stück 102,00 €	29.8#	1x Knaufgriff	E100140-52	Stück 52,95 €
	2x Scharnier komplett Rechteck rechts	E100290-R-12	Stück 102,00 €	29.9#	1x Knaufgriff, kurz-lang	E100140-53	Stück 52,95 €
	2x Scharnier komplett Halbkreis links	E100290-L-32	Stück 102,00 €	30	1x Abdeckkappenset (inkl. Pos. 57)	E85205-3	Set 11,95 €
	2x Scharnier komplett Halbkreis rechts	E100290-R-32	Stück 102,00 €	31#	1x Wasserleistenendkappe 90°		
	2x Scharnier komplett Softcube links	E100290-L-16	Stück 102,00 €	32	6x Montagehilfe	E100201	Set 12,00 €
	2x Scharnier komplett Softcube rechts	E100290-R-16	Stück 102,00 €	33	1x Silikonkeil (6 Stück)	E100203	Set 16,95 €
	2x Scharnier komplett Oval links	E100290-L-7	Stück 102,00 €	35#	1x Klebestreifen		
	2x Scharnier komplett Oval rechts	E100290-R-7	Stück 102,00 €	40.1#	1x Stabilisationsbügel eckig	E100330	Stück 66,00 €
15.3	2x Sicherungsschraube			40.2#	1x Stabilisationsbügel rund	E100320	Stück 46,95 €
15.9	4x Abdeckkappe Scharnier	E100217-2	Set 22,95 €	50	1x Drehlager oben/ unten	E100082-1	Set pro Seite 31,95 €
16*	10x Linsenblechschraube 4,2 x 45mm			51	1x Seitenprofil	E85231	Stück 86,95 €
18*	3x Blechschraube mit Kappenkopf 3,5 x 9,5mm			55	1x Wandanschlußprofil	E100230-9	Stück 86,95 €
19*	3x Kappe für Schraube			56	1x Klemm-Dichtprofil	E100071	Stück 24,95 €
20*	10x Dübel Ø 6mm			57	1x Abdeckkappe		
21	2x Wasserabweisprofil	E100058-6	Stück 23,00 €	59*	2x Elastikpuffer		
23.1#	2x Einschubdichtung 14,5 mm	E100067-145-10	Stück 14,95 €				
23.2#	2x Einschubdichtung 18,5 mm	E100067-185-10	Stück 14,95 €				
					* Schrauben und Abdeckkappenset # optional	E85200-3	16,95 €

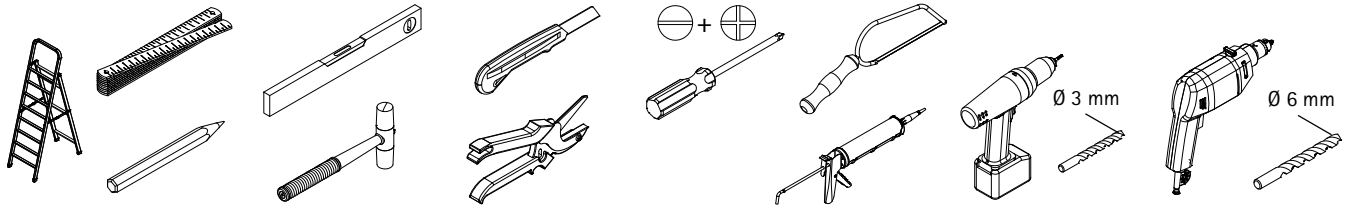
de Geben Sie bei farbigem Ersatzteilen den Farbcode mit an: 01 - Alu | 04 - weiß | 41 - chrom | 68 - schwarz | 90 - Edelstahl

en Please state the colour code for coloured spare parts: 01 - aluminium | 04 - white | 41 - chrome | 68 - black | 90 - stainless steel

fr Veuillez indiquer le code couleur pour les pièces de rechange colorées : 01 - aluminium | 04 - blanc | 41 - chrome | 68 - noir | 90 - acier inoxydable

nl Gelieve de kleurcode voor gekleurde onderdelen te vermelden: 01 - aluminium | 04 - wit | 41 - chrom | 68 - zwart | 90 - roestrij staal

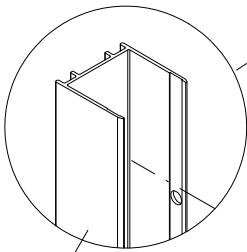
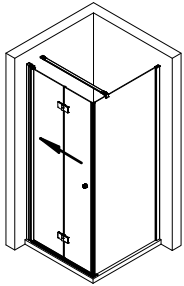
BENÖTIGTES WERKZEUG / TOOL NEEDED  
QUITILAGE NECESSAIRE / BENODIGD GEREEDSCHAP



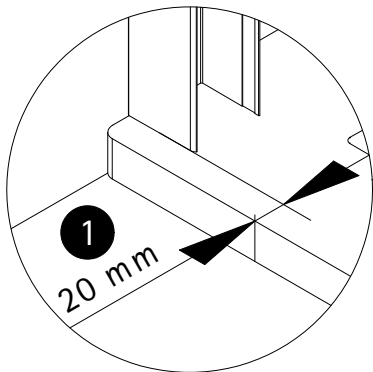
MONTAGE / ASSEMBLY / ASSEMBLÉE / ASSEMBLAGE

1

a

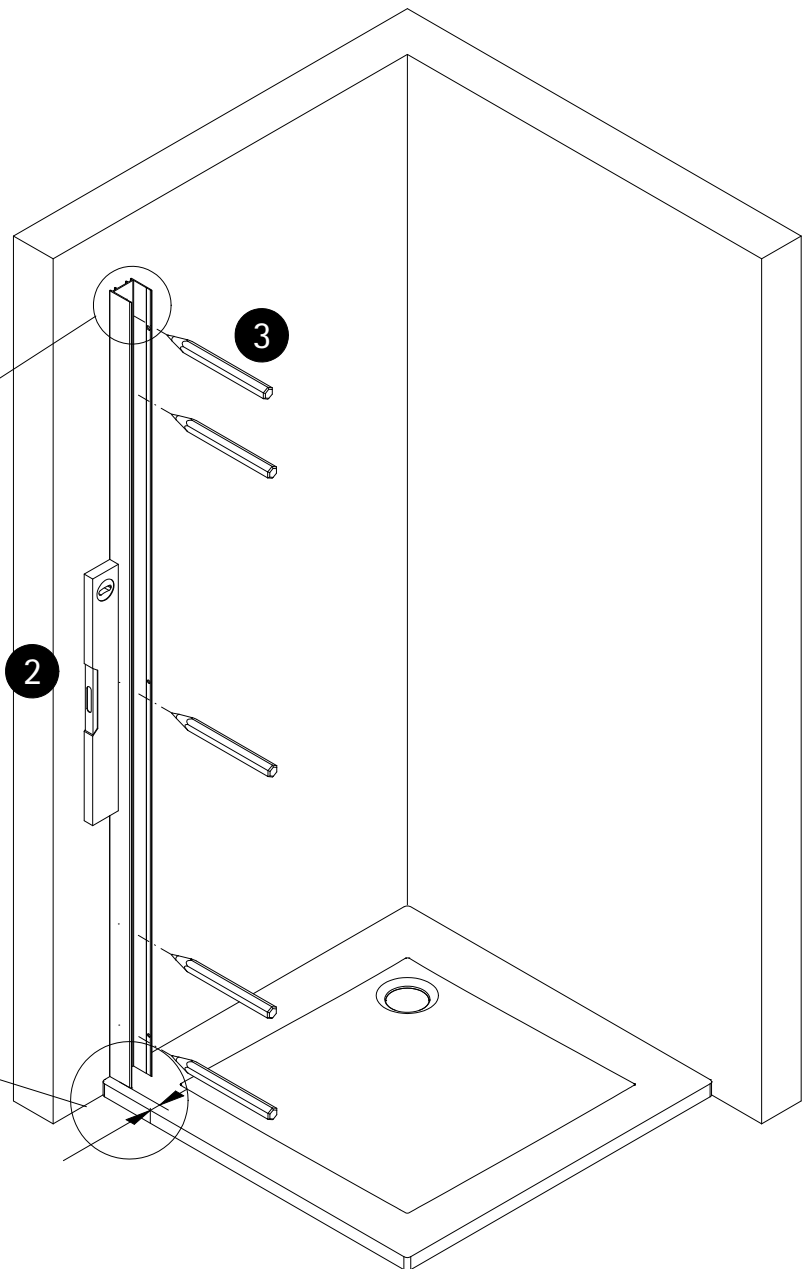


Pos. 1

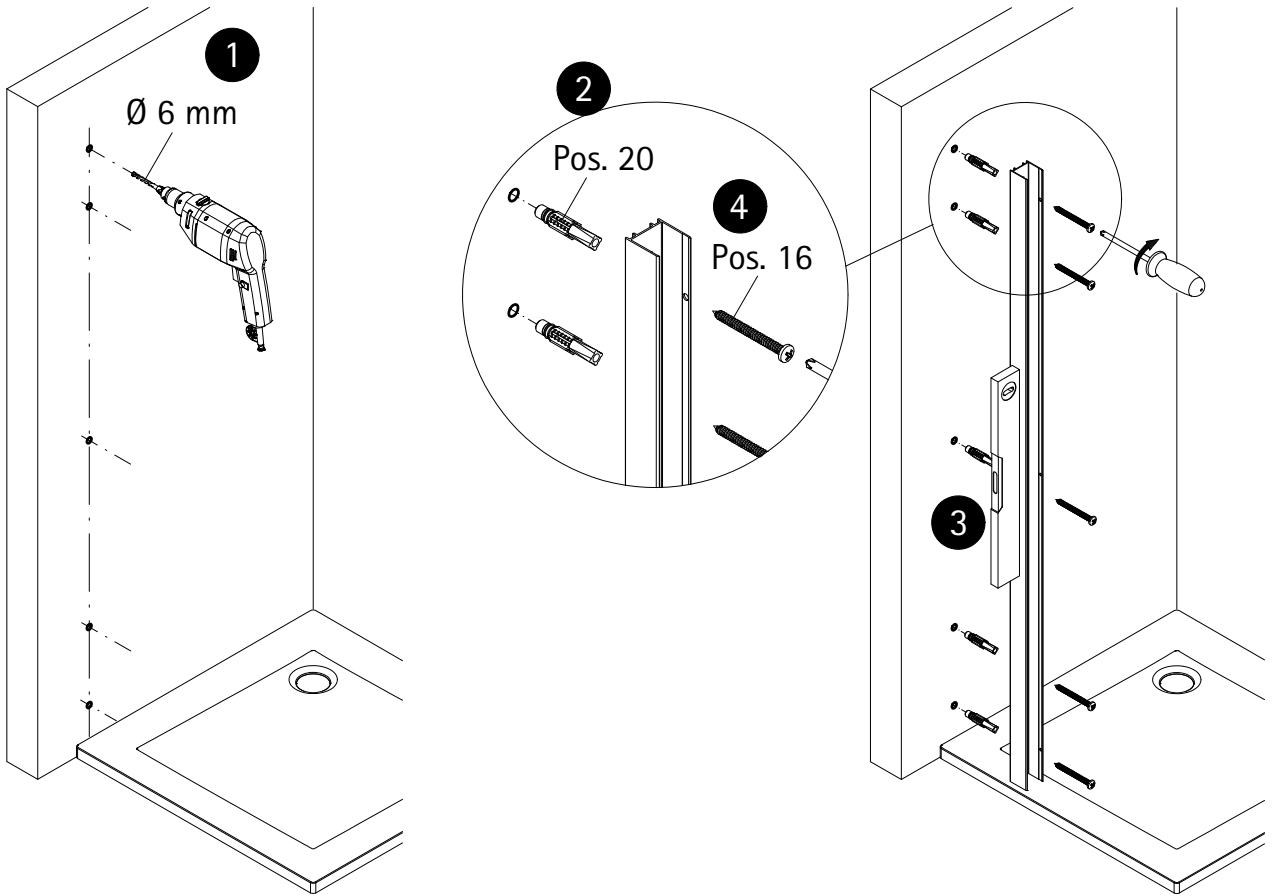


1

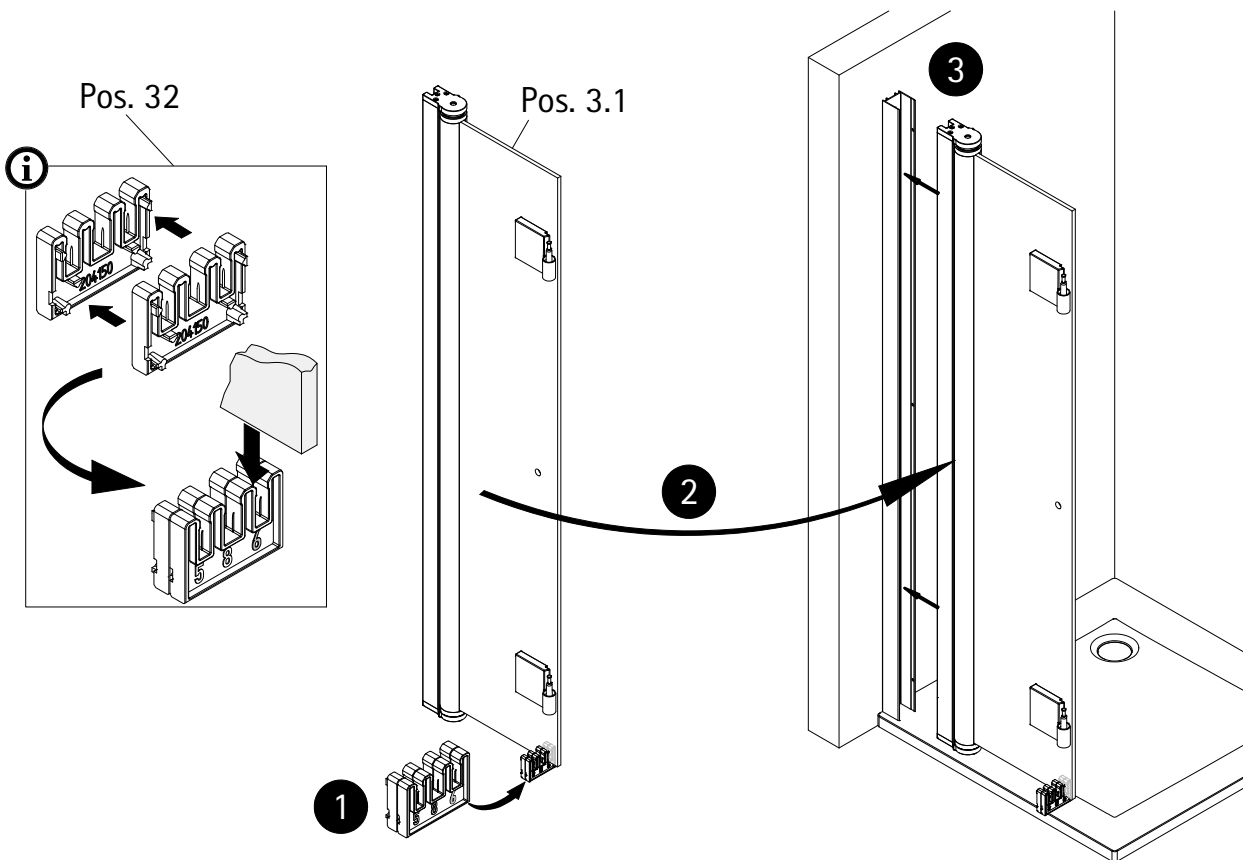
20 mm



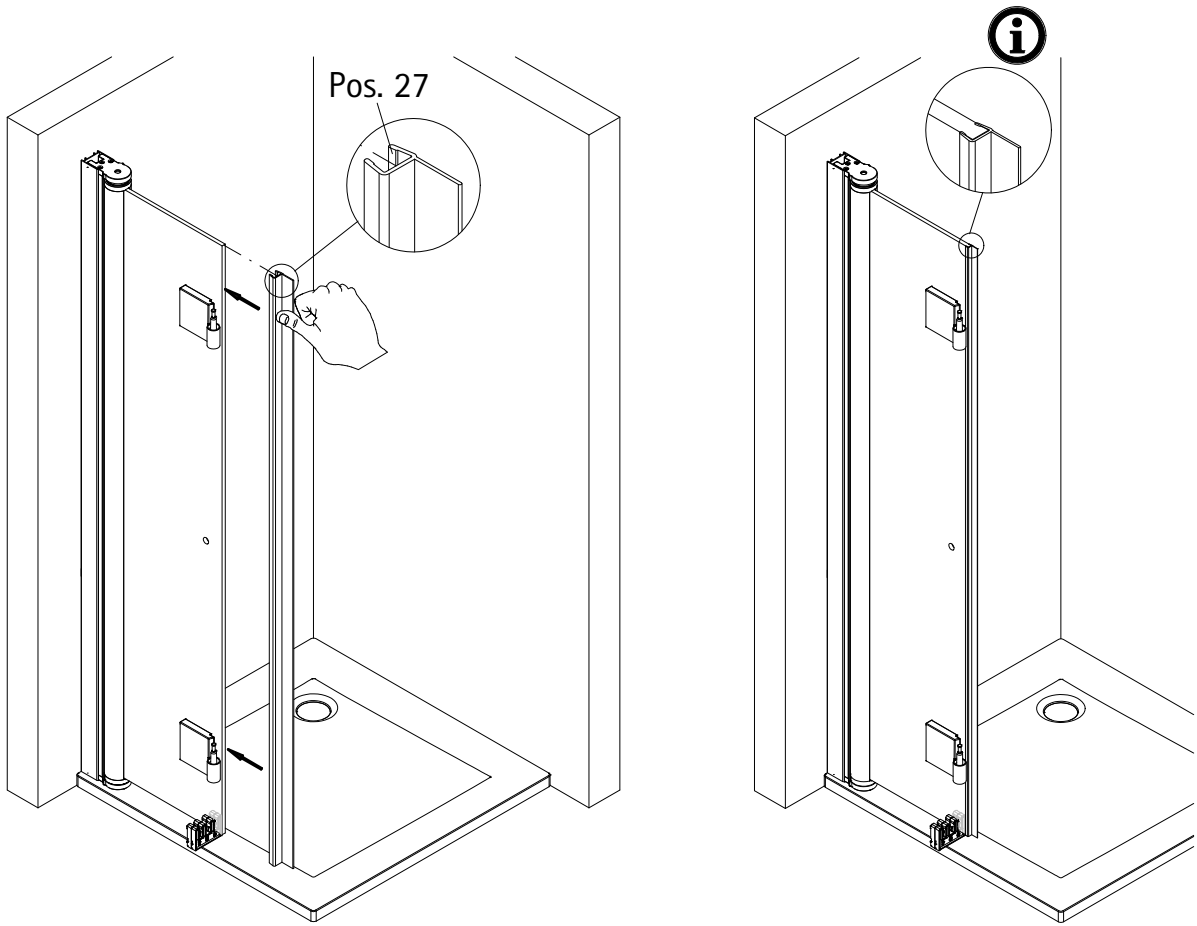
2



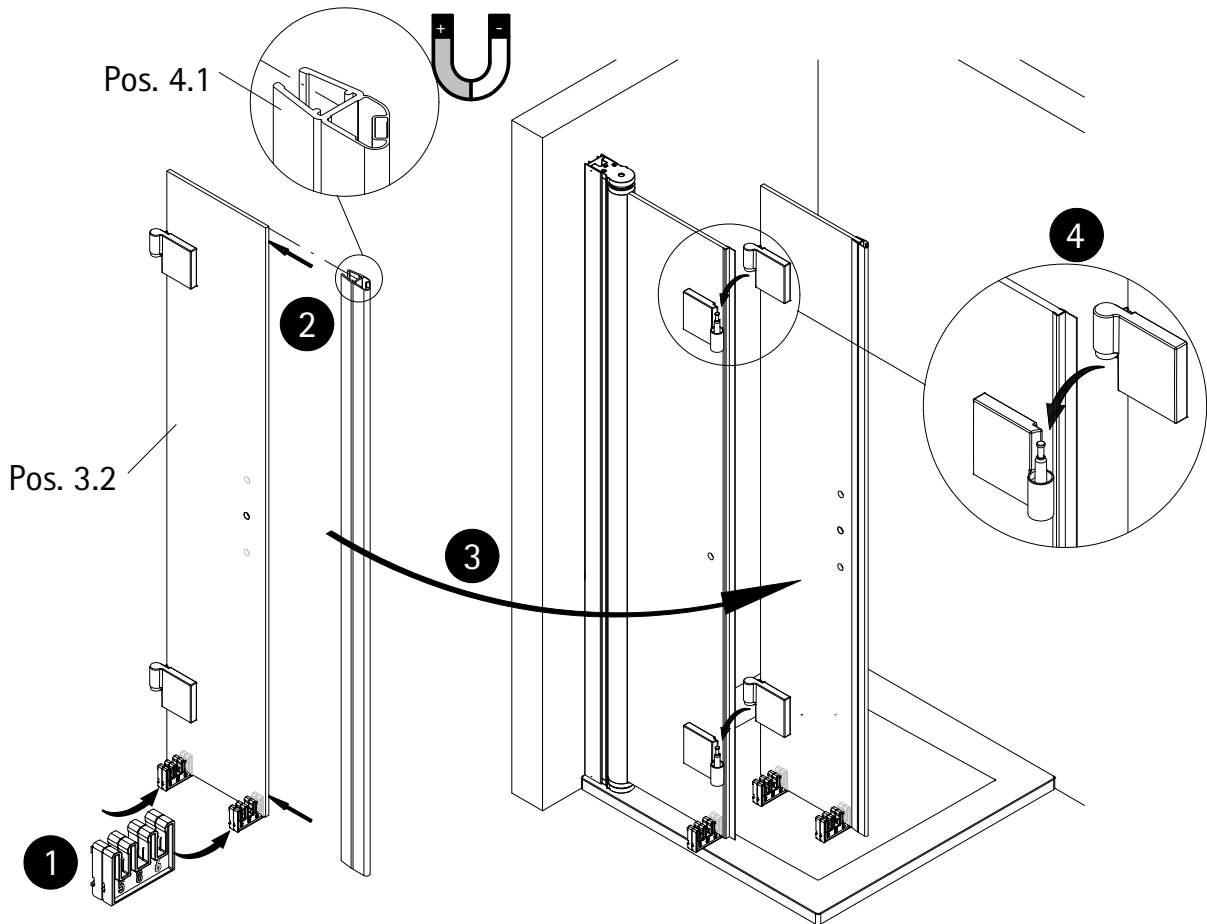
3



4

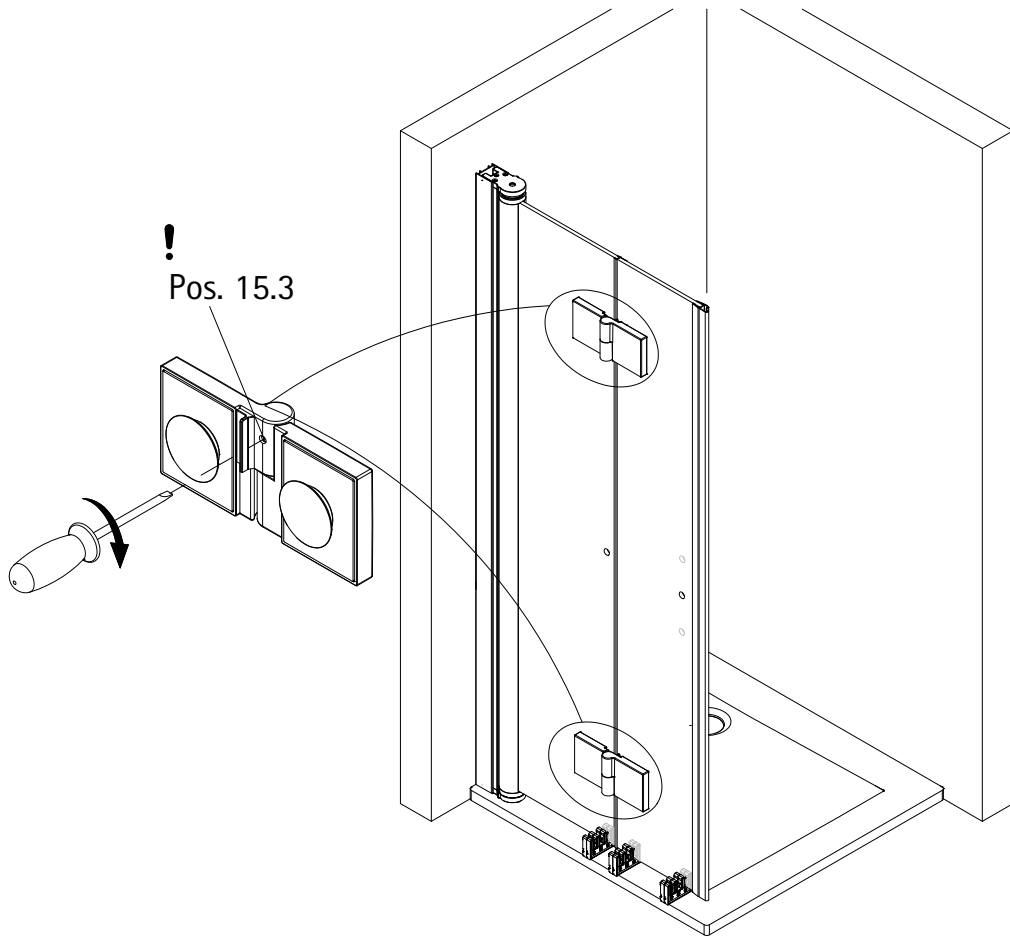


5

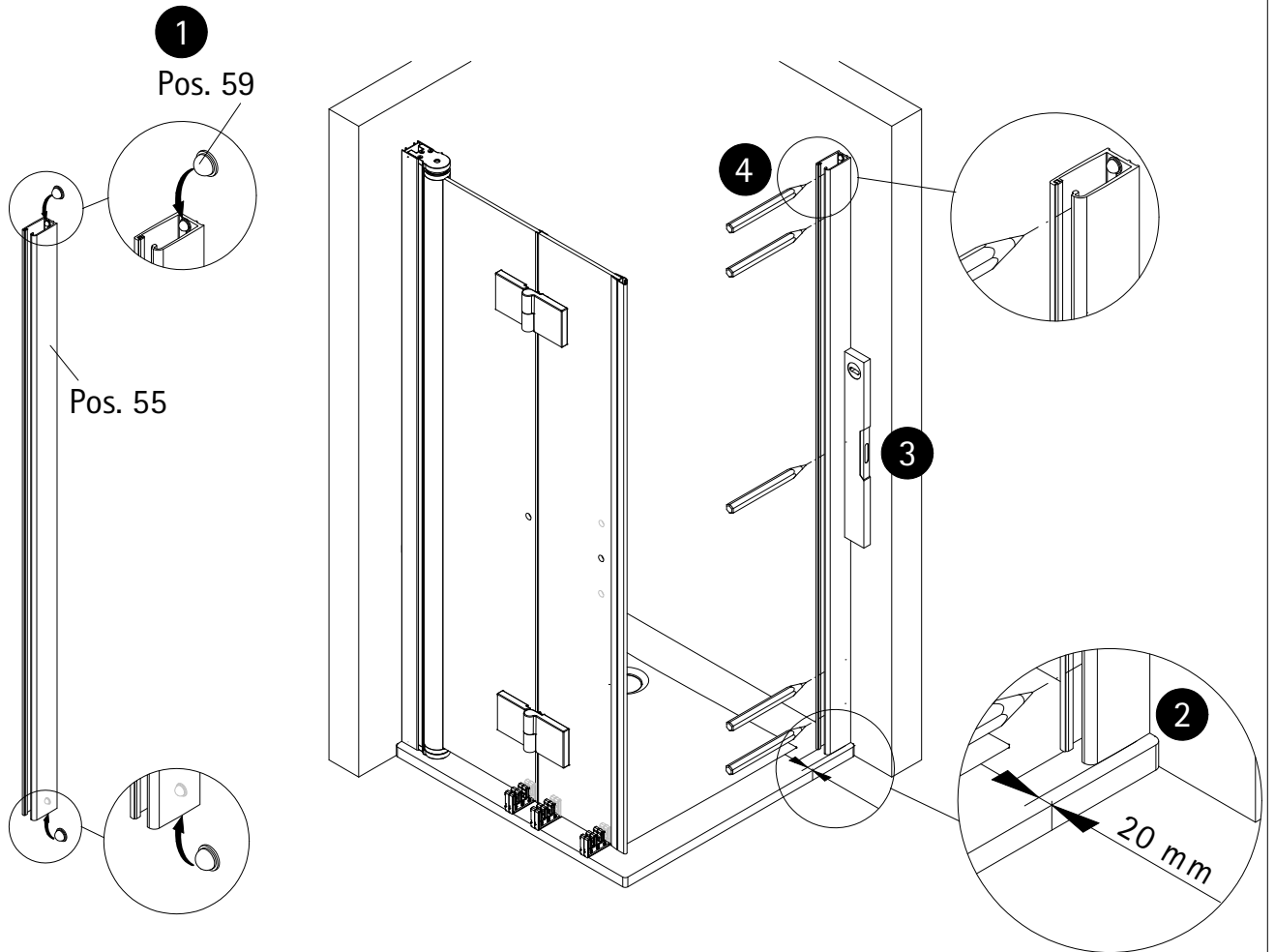


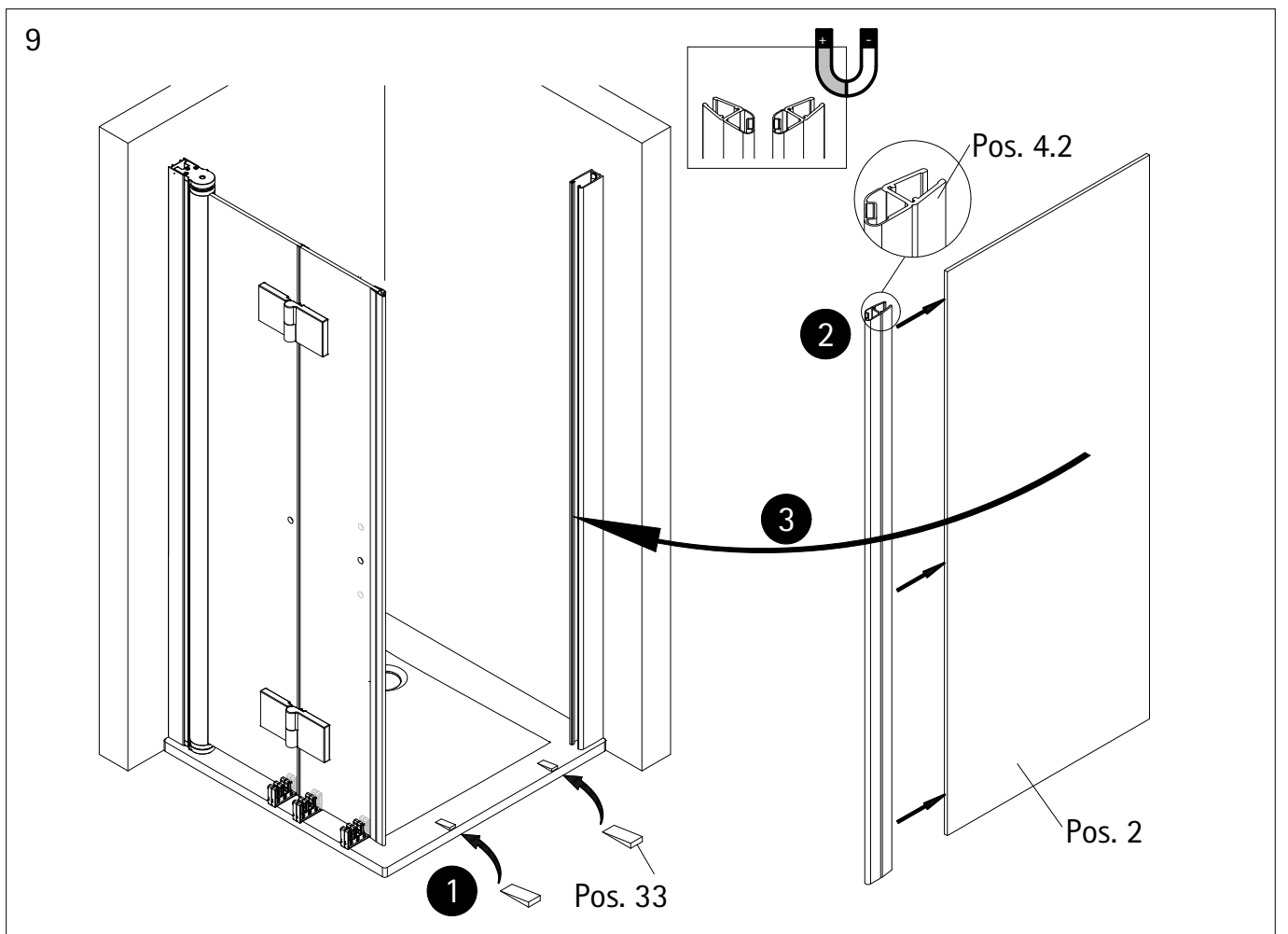
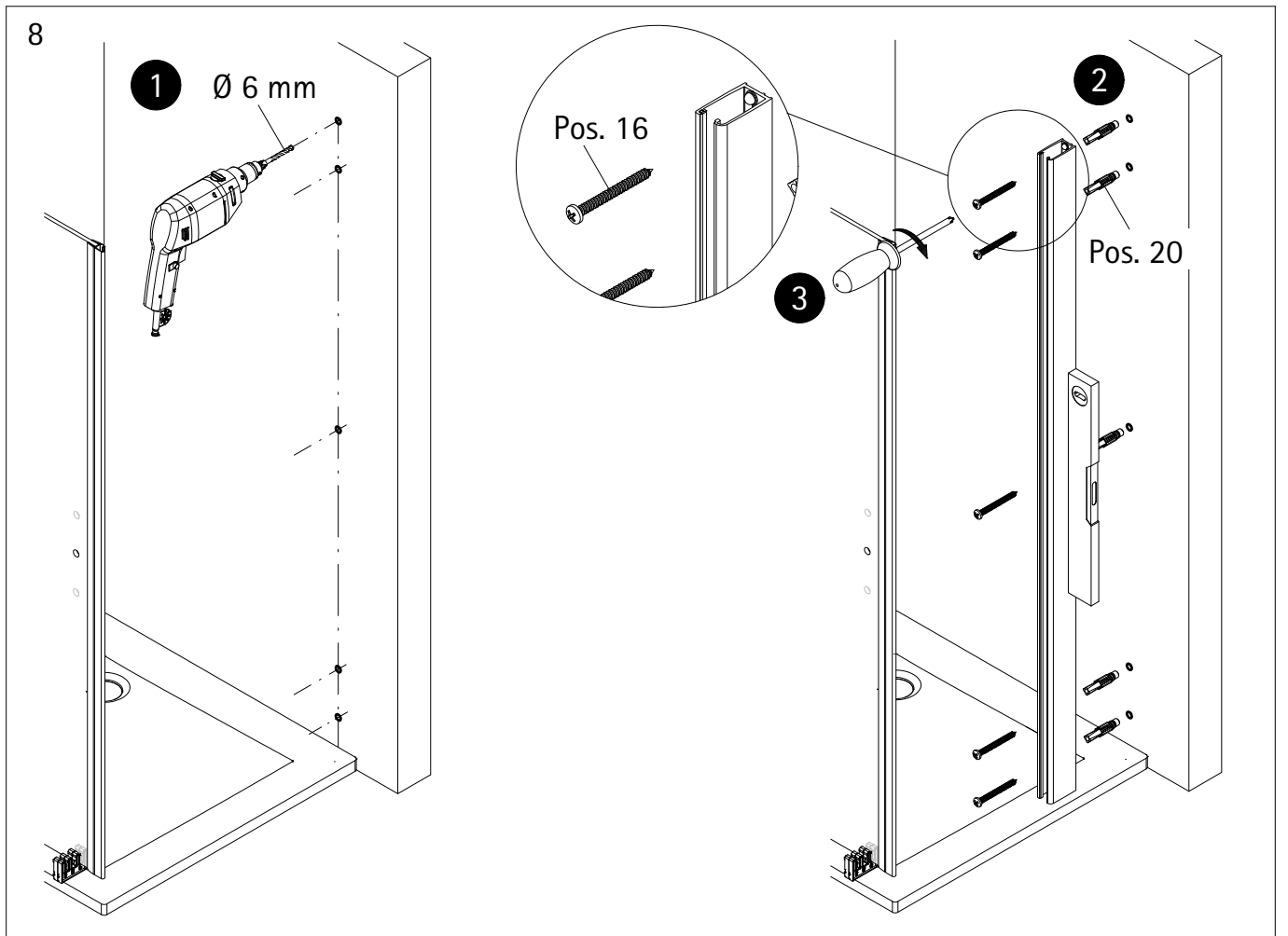


6

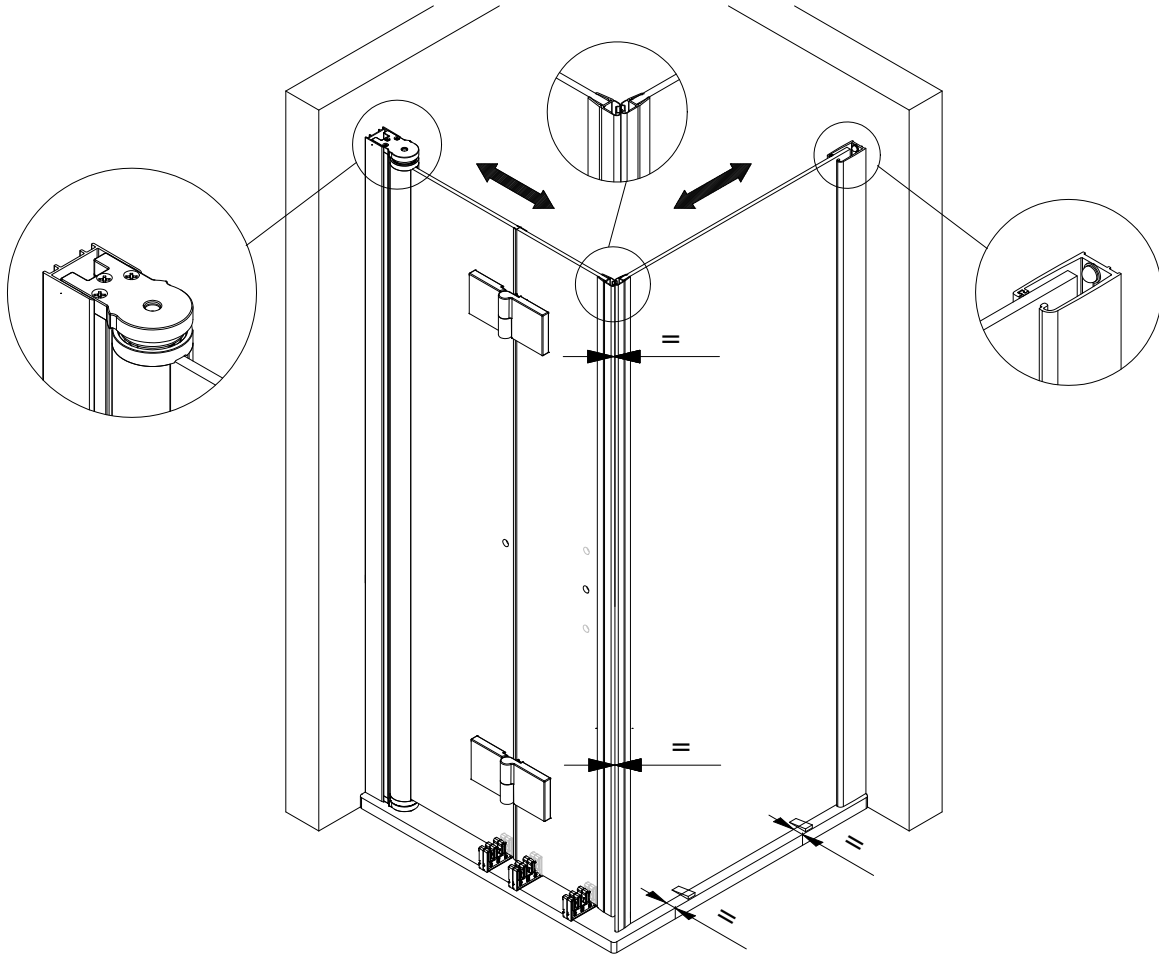


7

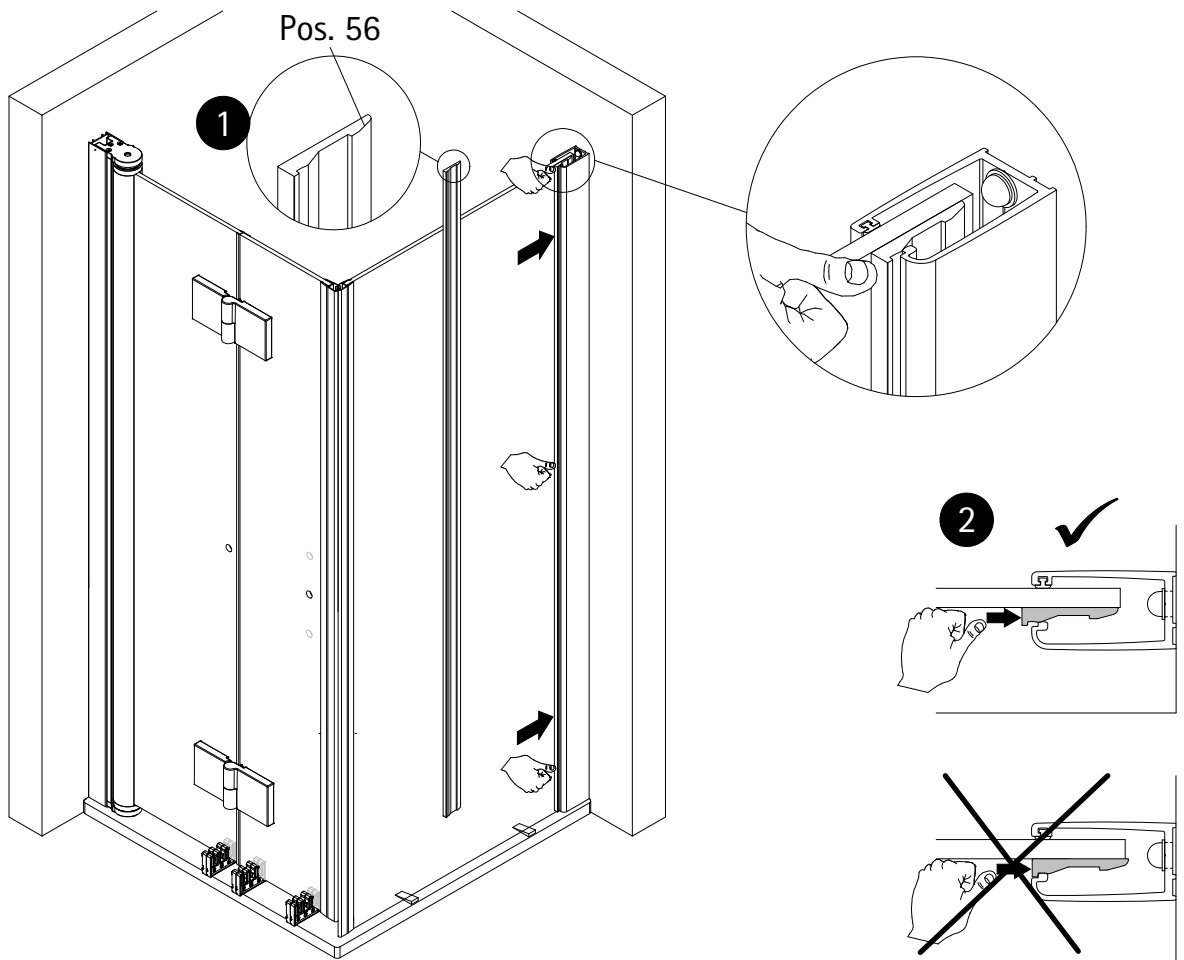




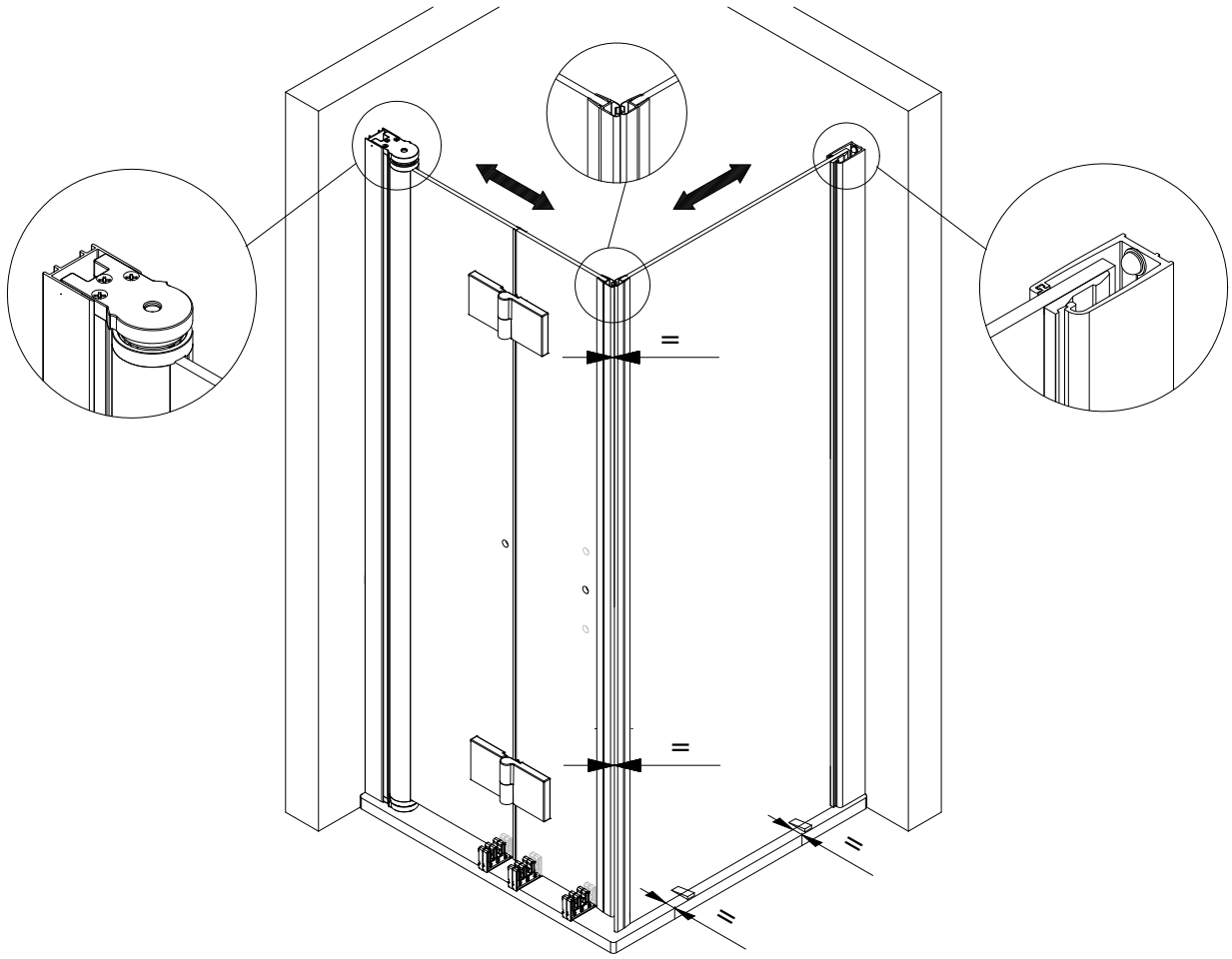
10



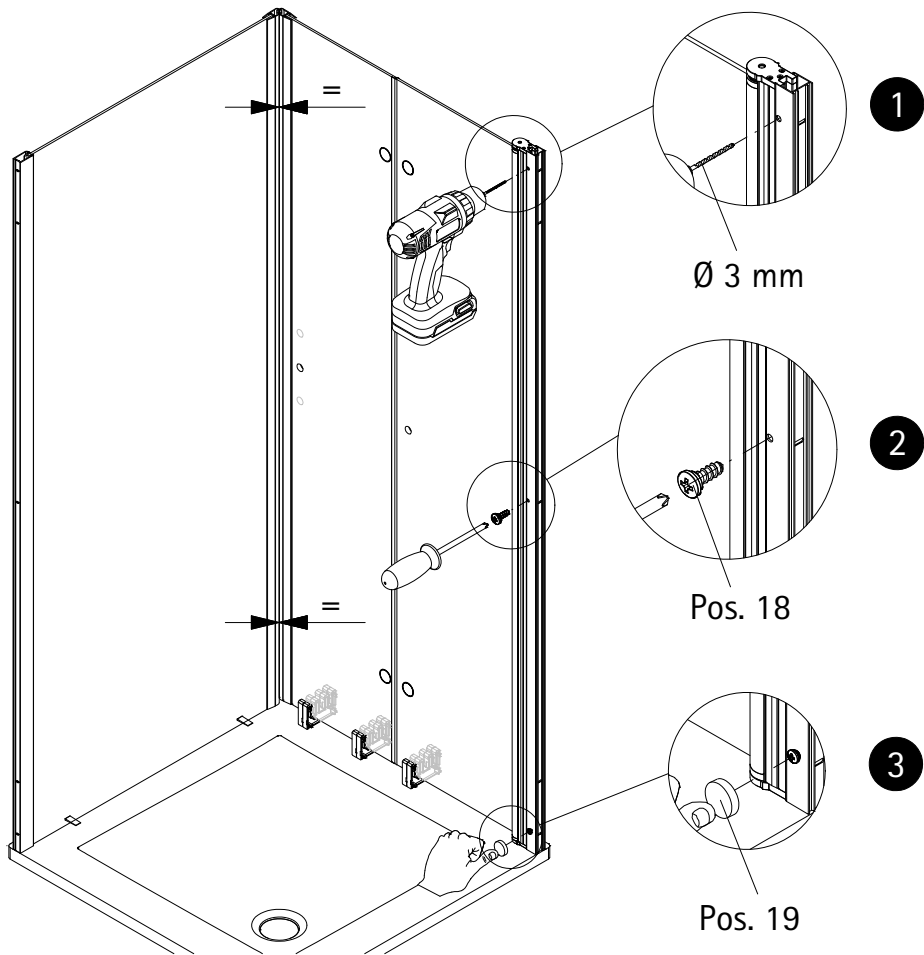
11



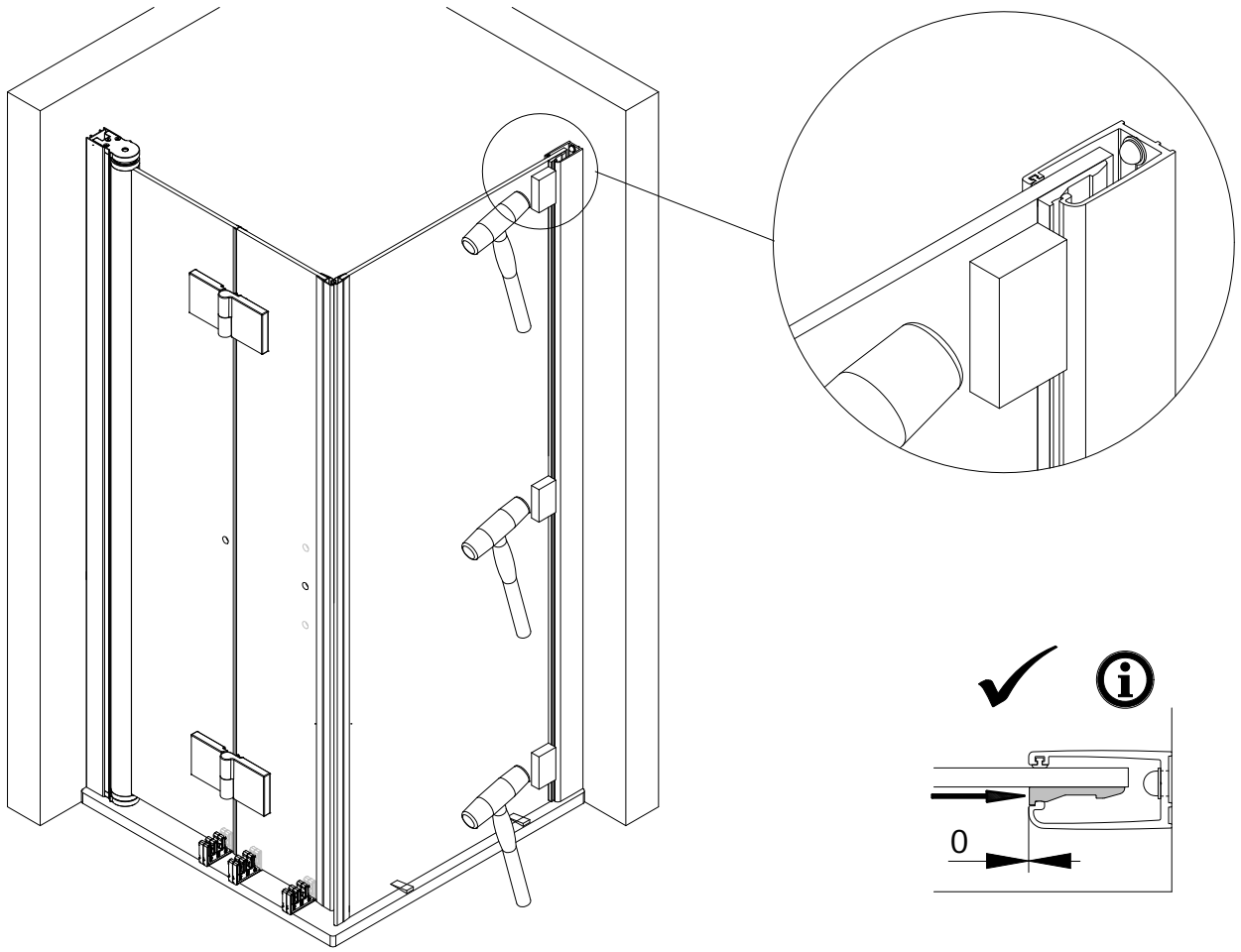
12



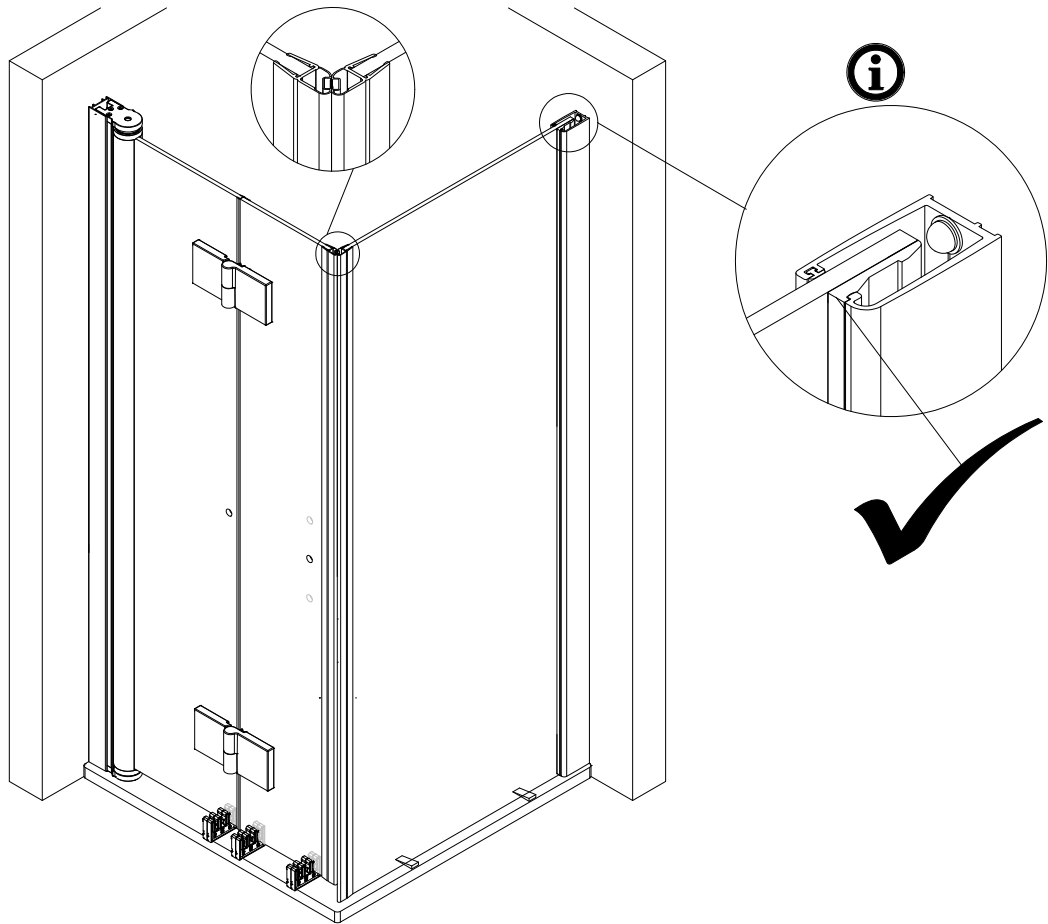
13



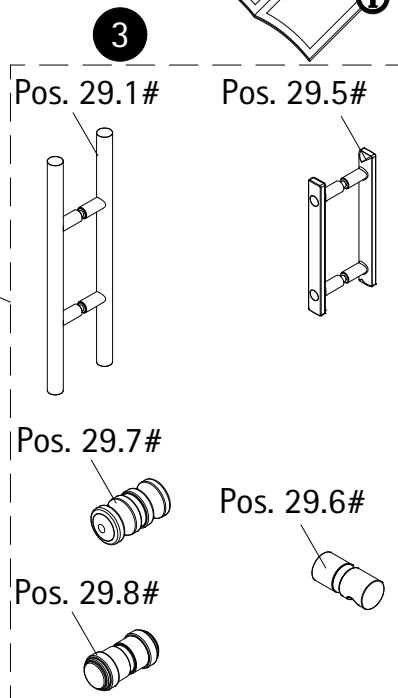
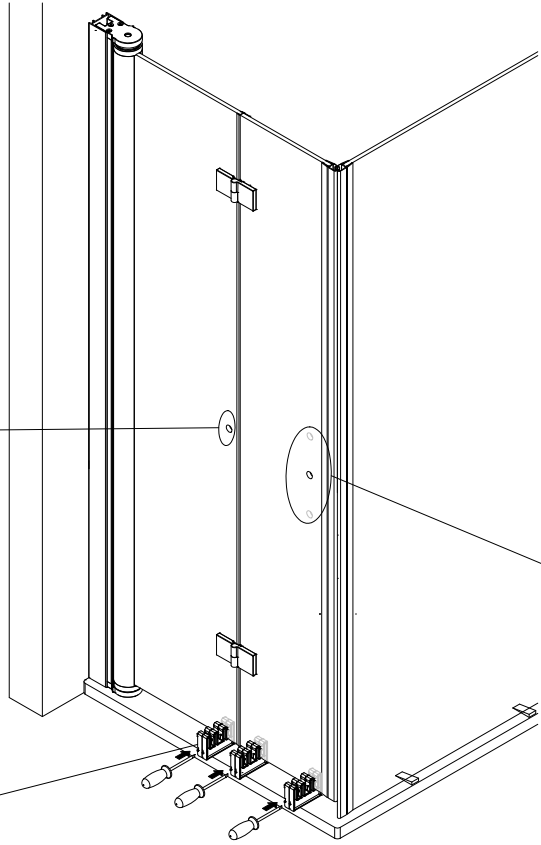
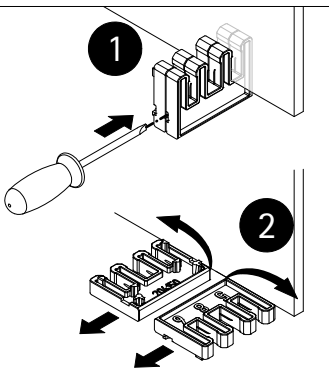
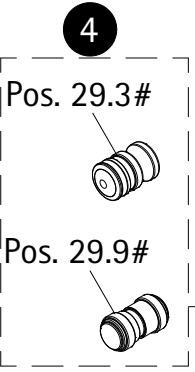
14



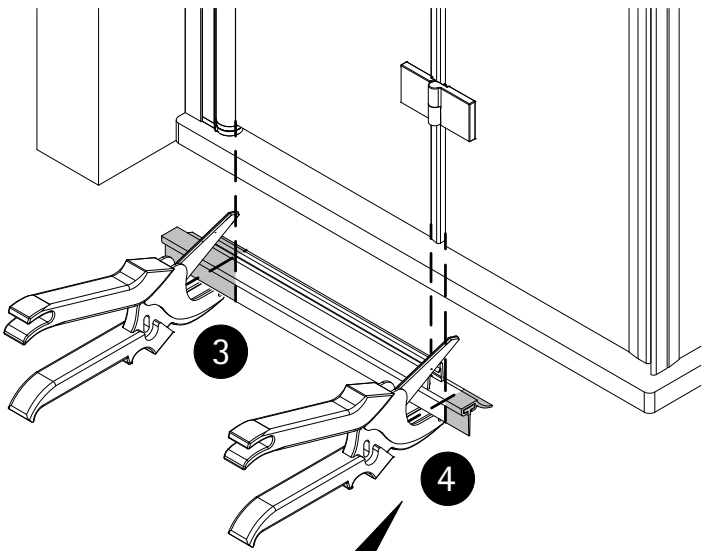
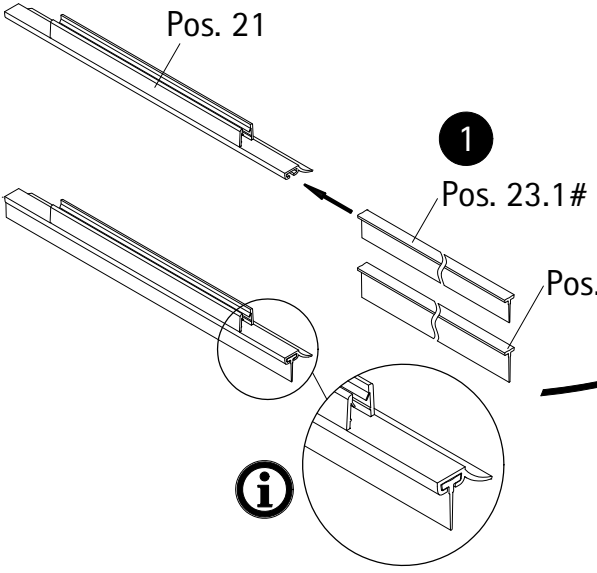
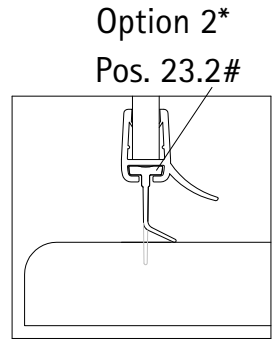
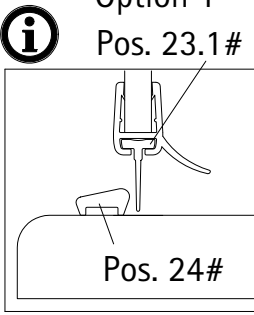
15



16



17



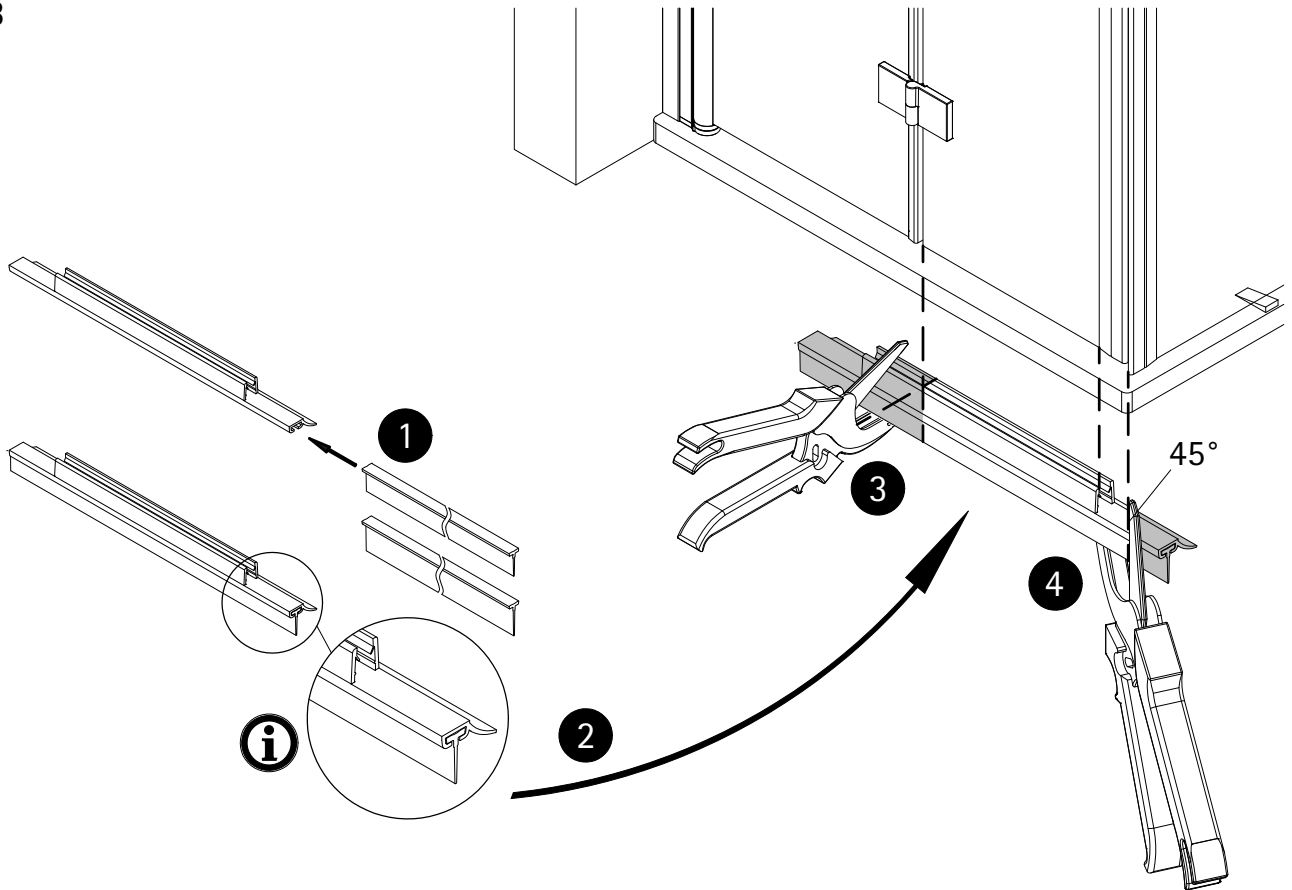
\* Option 2 kann zu Undichtigkeit führen

\* Option 2 can lead to leakage

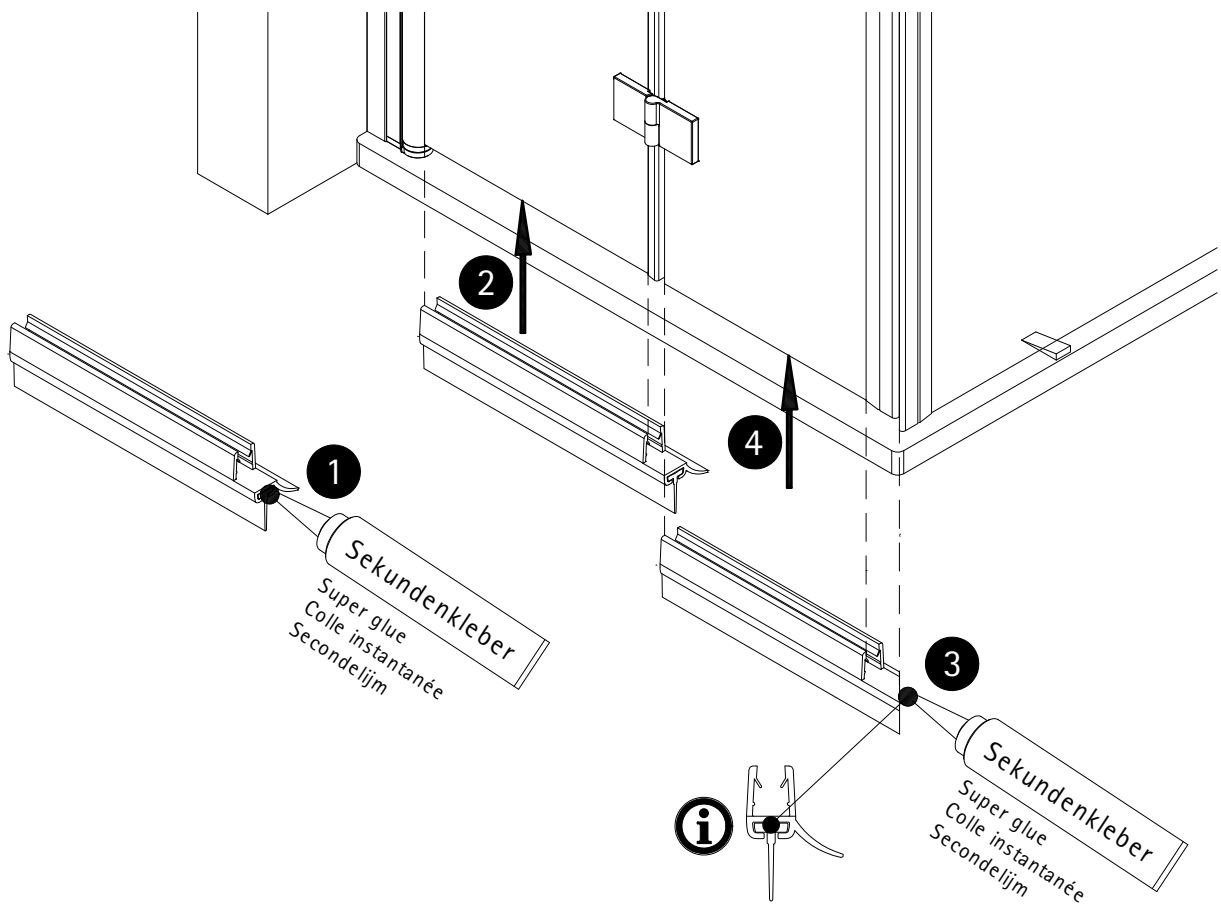
\* L'option 2 peut entraîner des problèmes d'étanchéité

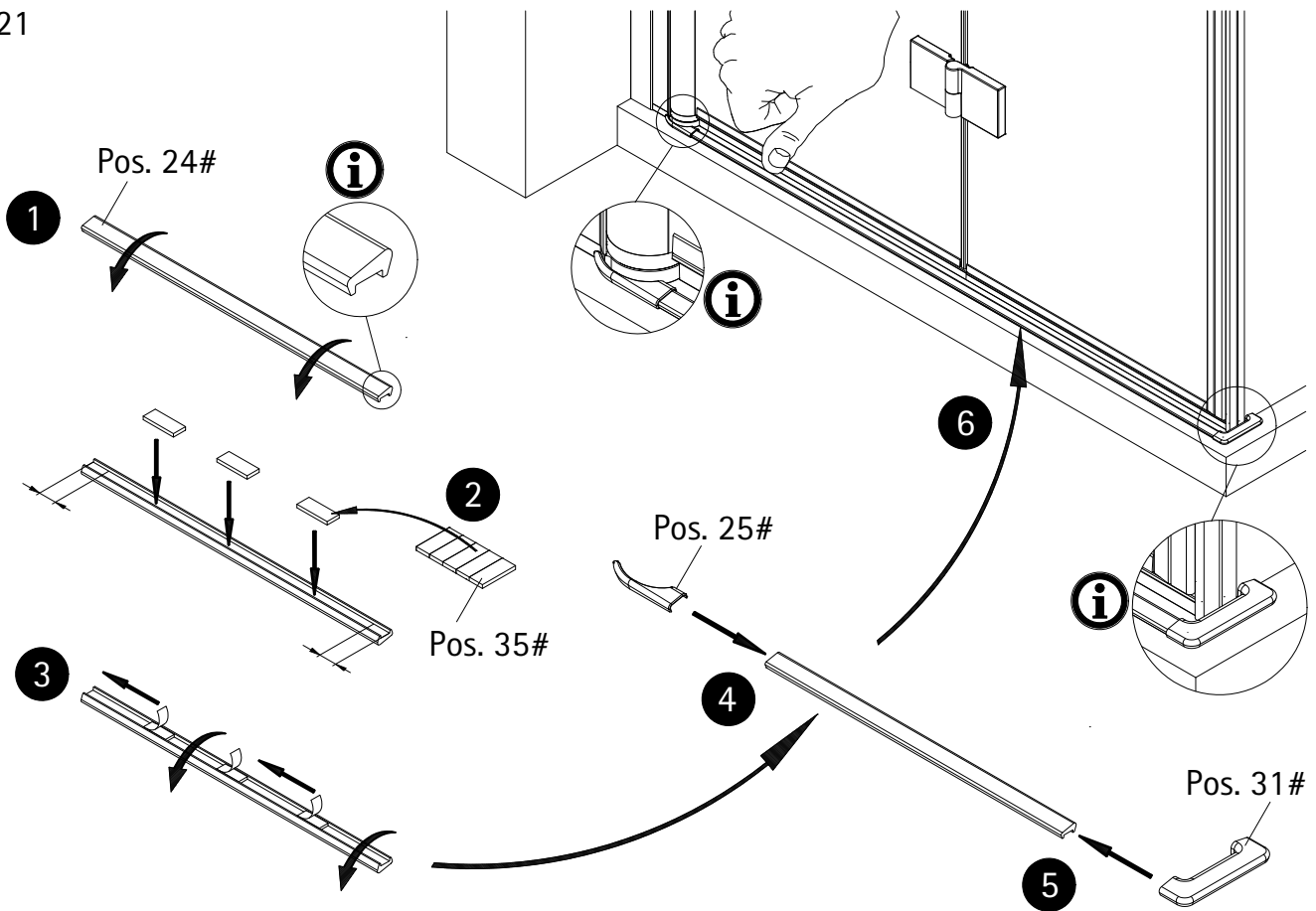
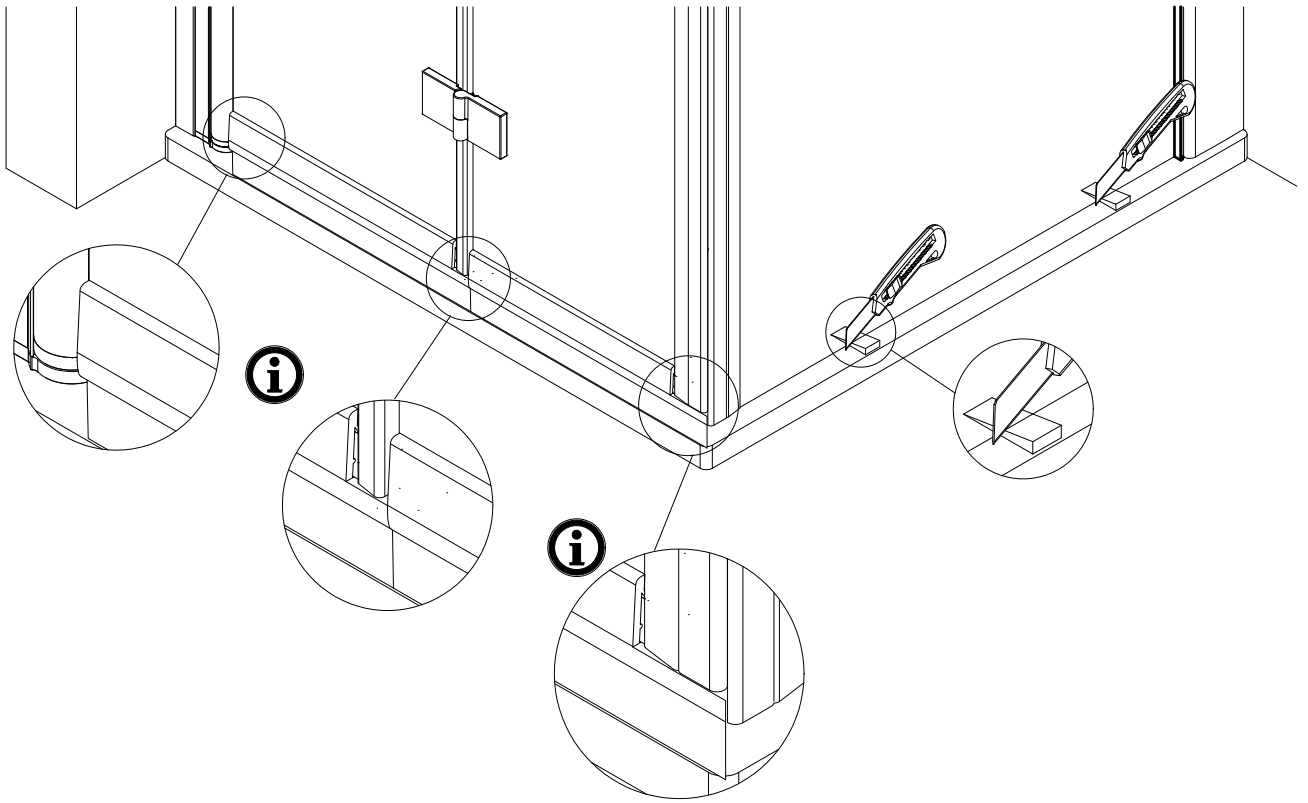
\* Optie 2 kan leiden tot lekkage

18



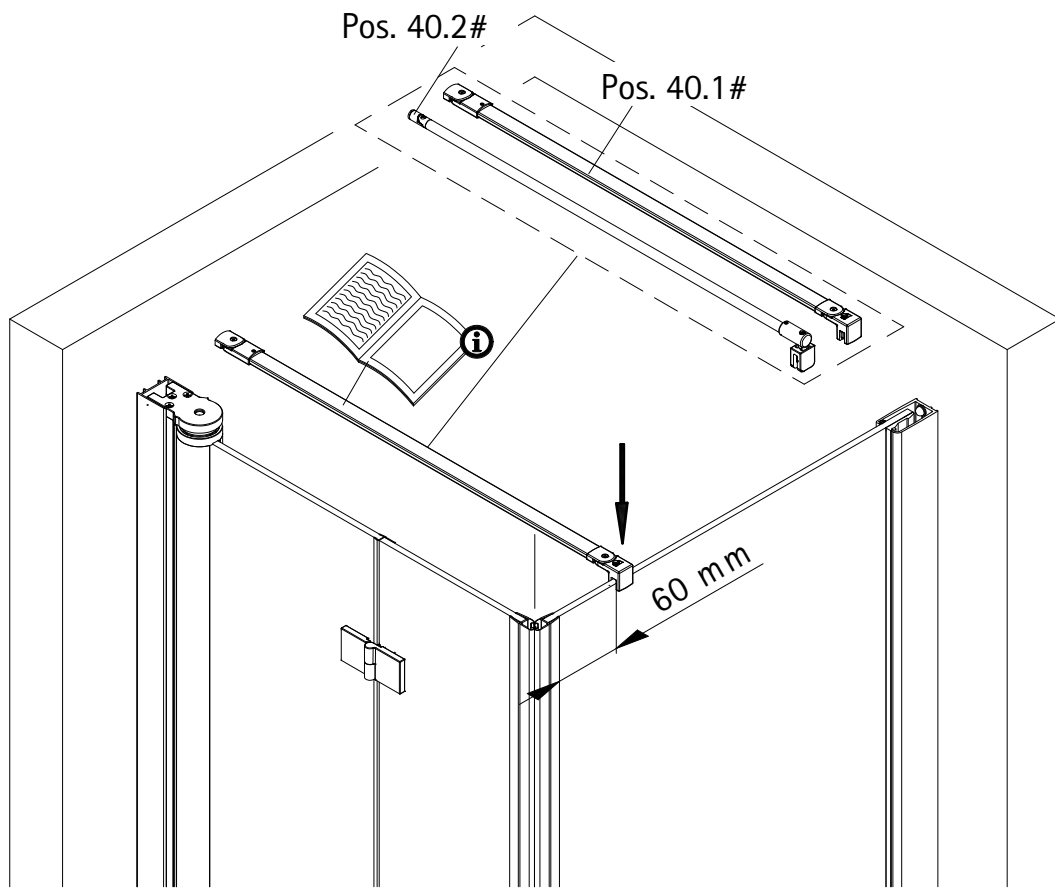
19



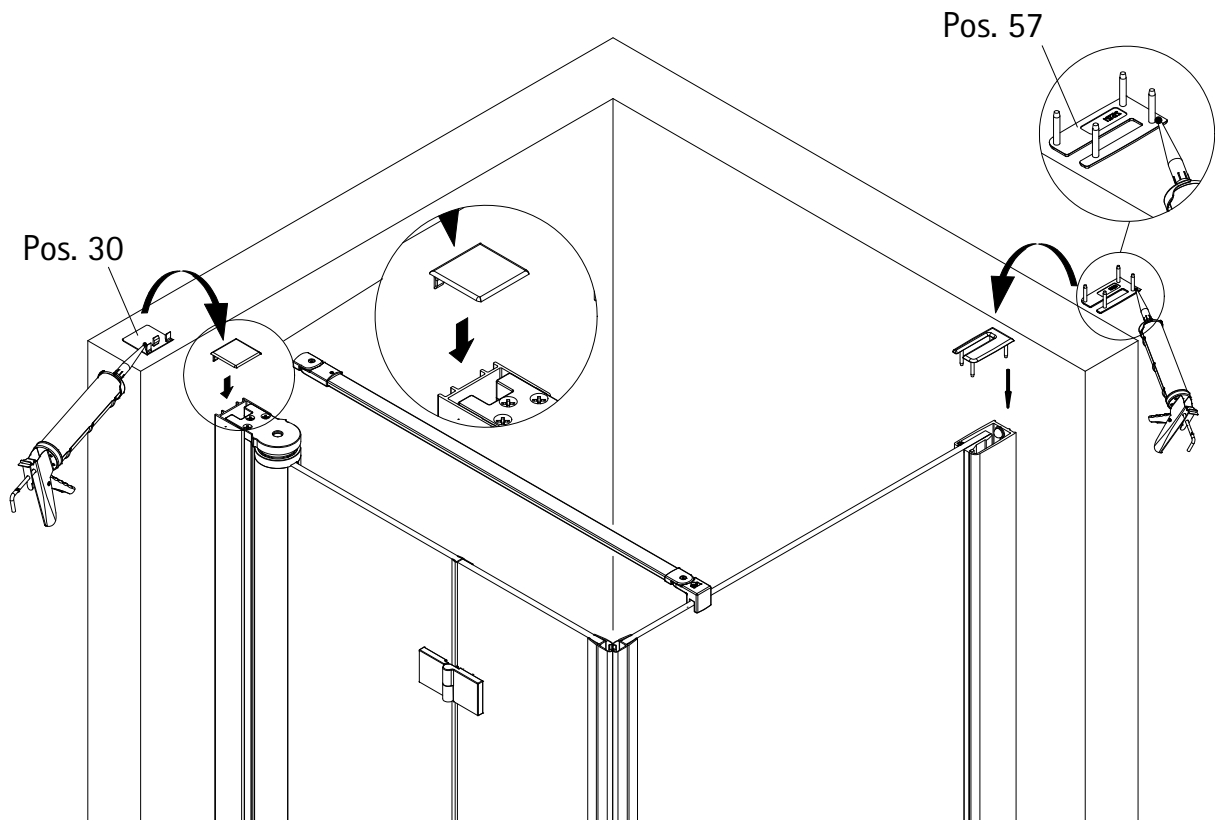


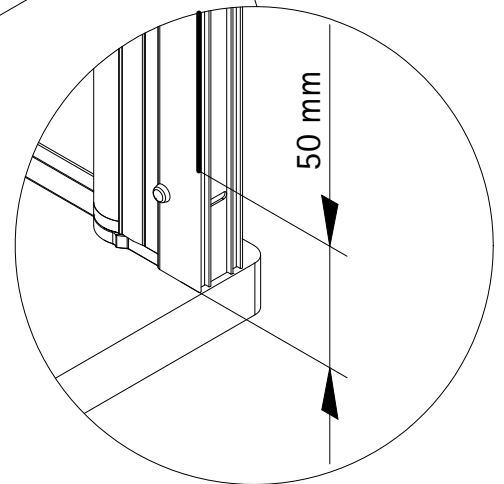
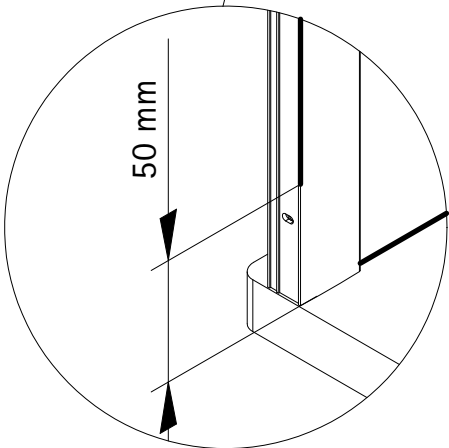
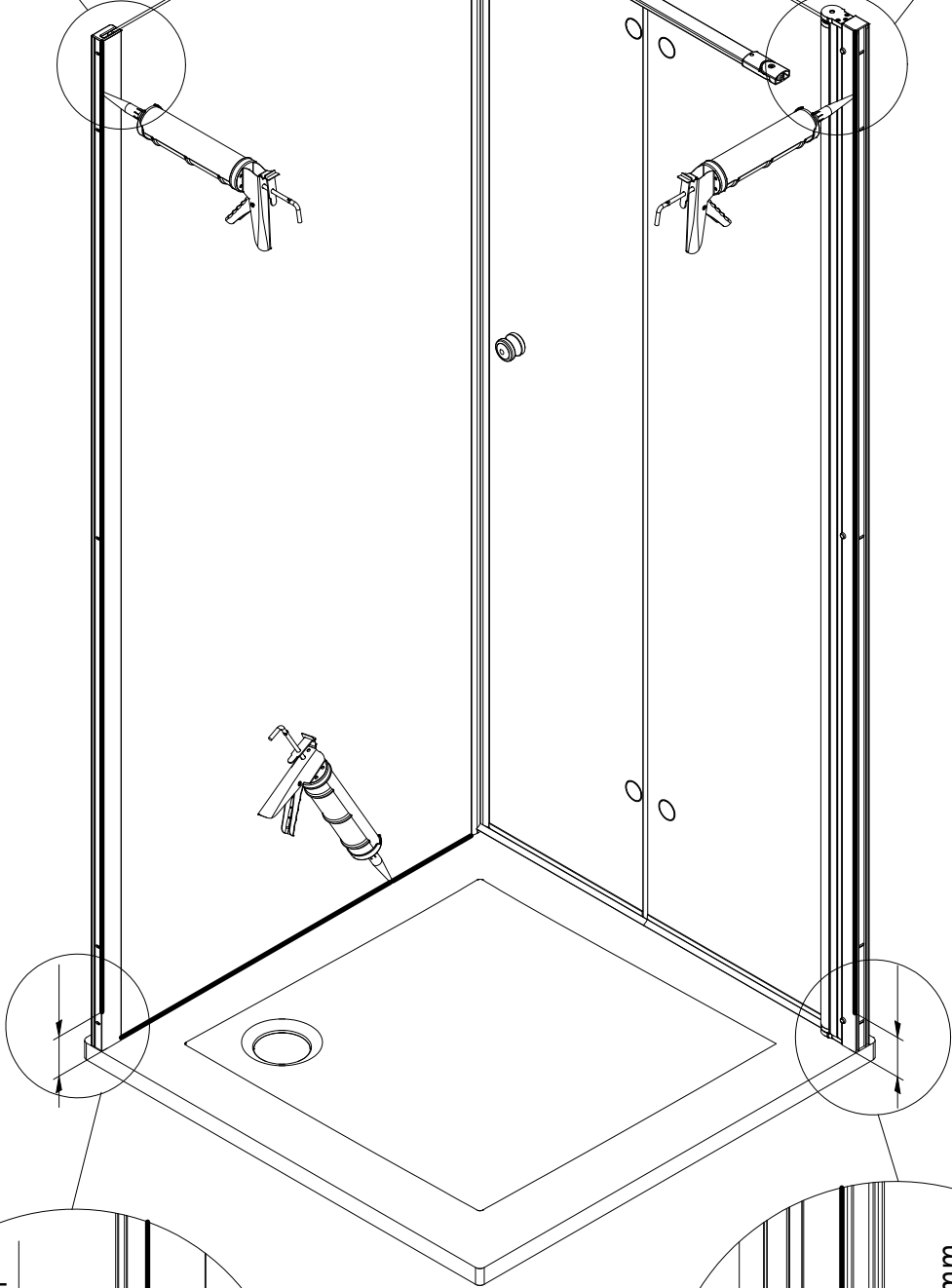
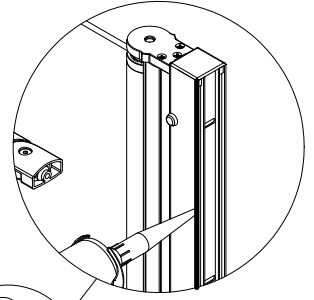
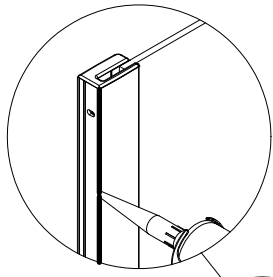


22



23

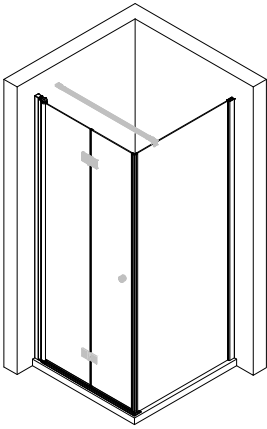




24 h



2116-3



Prüfnummer / Inspection number / Numéro d'essai / Controlnummer



Ersatzteilbestellung / spare parts order  
commande de pièces de rechange / Bestelling van reserveonderdelen:  
Fax 02962 / 972-4260



Technische Hilfe / technical help / l'aide technique / technologische ondersteuning  
Telefon 02962 / 972-40



E-Mail:  
[ersatzteile@duschservice.de](mailto:ersatzteile@duschservice.de)



Duschservice  
Zum Hohlen Morgen 22  
59939 Olsberg  
Deutschland / Germany / Allemagne / Duitsland



000079060000000000000000000000