

SCHÖNER WOHNEN

KOLLEKTION

MONTAGEANLEITUNG

Eckkabine mit Drehtür und
Seitenwand, Anschlag links



10 JAHRE
GARANTIE

SCHÖNER
WOHNEN

KOLLEKTION

DUSCHKABINEN

Farben			
	chromglänzend	schwarz matt	silber matt
Art.-Nr.	SW2020300.00	SW2020300.01	SW2020300.02



FÜR IHR ZUHAUSE.
VON EUROPAS
GRÖSSTEM
WOHNMAGAZIN.

**SCHÖNER
WOHNEN**

Sehr geehrte*r Kunde*in,

wir gratulieren Ihnen und freuen uns, dass Sie sich für ein Produkt aus der SCHÖNER WOHNEN-Kollektion entschieden haben.

Zu Recht setzen Sie hohe Erwartungen in die Qualität und Funktionssicherheit dieser Produkte. Diese Broschüre bietet Ihnen die notwendigen Informationen, damit Sie langjährig Freude an dem Produkt haben. Bitte lesen Sie sich die wichtigen Informationen gut durch und heben diese für den Gebrauch auf. Ihr Händler, bei dem Sie den Kaufvertrag abgeschlossen haben, ist im Garantiefall Ihr direkter Ansprechpartner.

Ihr Team der SCHÖNER WOHNEN-Kollektion

PFLEGEHINWEISE DUSCHKABINEN

Die Glasscheiben Ihrer Duschkabine sind mit Nano-Glasversiegelung auf der wasserzugewandten Seite versehen. Dank dieser Beschichtung kann das Wasser leichter von den Scheiben abfließen, ohne viele Spuren zu hinterlassen.

- **Nach jedem Duschen:** Beseitigen Sie die Wassertropfen mit einem handelsüblichen Fensterabzieher. Das verhindert unschöne Kalkablagerungen.
- **Nach ca. jedem zehnten Duschvorgang:** Reinigung der Scheiben mit einem weichen Tuch und einem leicht sauren Reinigungsmittel (Essigreiner oder zitronensäurehaltige Pflegemittel). Bei Duschkabinen mit Intimen Dekor reinigen Sie die Lackseite (i.d.R. außen) mit Neutralreiniger.
- **Beschläge, Stabilisatoren und Griffe reinigen Sie am besten mit einem Neutralreiniger.** Saure Reinigungsmittel können u. U. die Metallteile korrodieren lassen.
- Bitte benutzen Sie **keine basischen Reiniger, Scheuermittel, raue Tücher** oder **Schwämme**.

Die Beschichtung kann sich – je nach Dusch- und Putzverhalten – unterschiedlich schnell abnutzen. Sobald Sie feststellen, dass sich die Beschichtung abgenutzt hat, sollten Sie diese erneuern. Bitte wenden Sie sich an Ihren Verkäufer, er kann Ihnen ein passendes Produkt empfehlen.

Für aus **TEMPERDUS Glas** gefertigte Produkte gelten dieselben Pflegehinweise.

Das Design entscheidet über die Dichtigkeit Ihrer Duschkabine

Eine Duschkabine dient in erster Linie dem Schutz vor Spritzwasser. Mit einer Duschkabine der Serie FIT aus der SCHÖNER WOHNEN-Kollektion haben Sie sich für eine rahmenlose Duschkabine entschieden, die höchsten ästhetischen Ansprüchen gerecht wird. Diese Duschkabinen sind vom TÜV Rheinland nach DIN EN 14428:2004 zertifiziert. Diese europäische Norm definiert u.a. Sicherheit und Dichtigkeit von Duschtrennungen, bedeutet aber nicht, dass überhaupt kein Wasser nach außen tritt.

Viele Kunden, die auf edles, puristisches Design und maximale Transparenz ohne störende Profile Wert legen, nehmen gerne in Kauf, dass unter Umständen Wasser nach außen dringt. Auch ein barrierefreier Einbau auf einer superflachen Duschtasse oder auf dem Fliesenboden kann diesen Effekt verstärken.



www.tuv.com
ID 111264280

Für das Glas

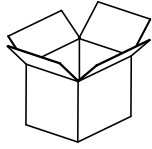


Für die Beschläge



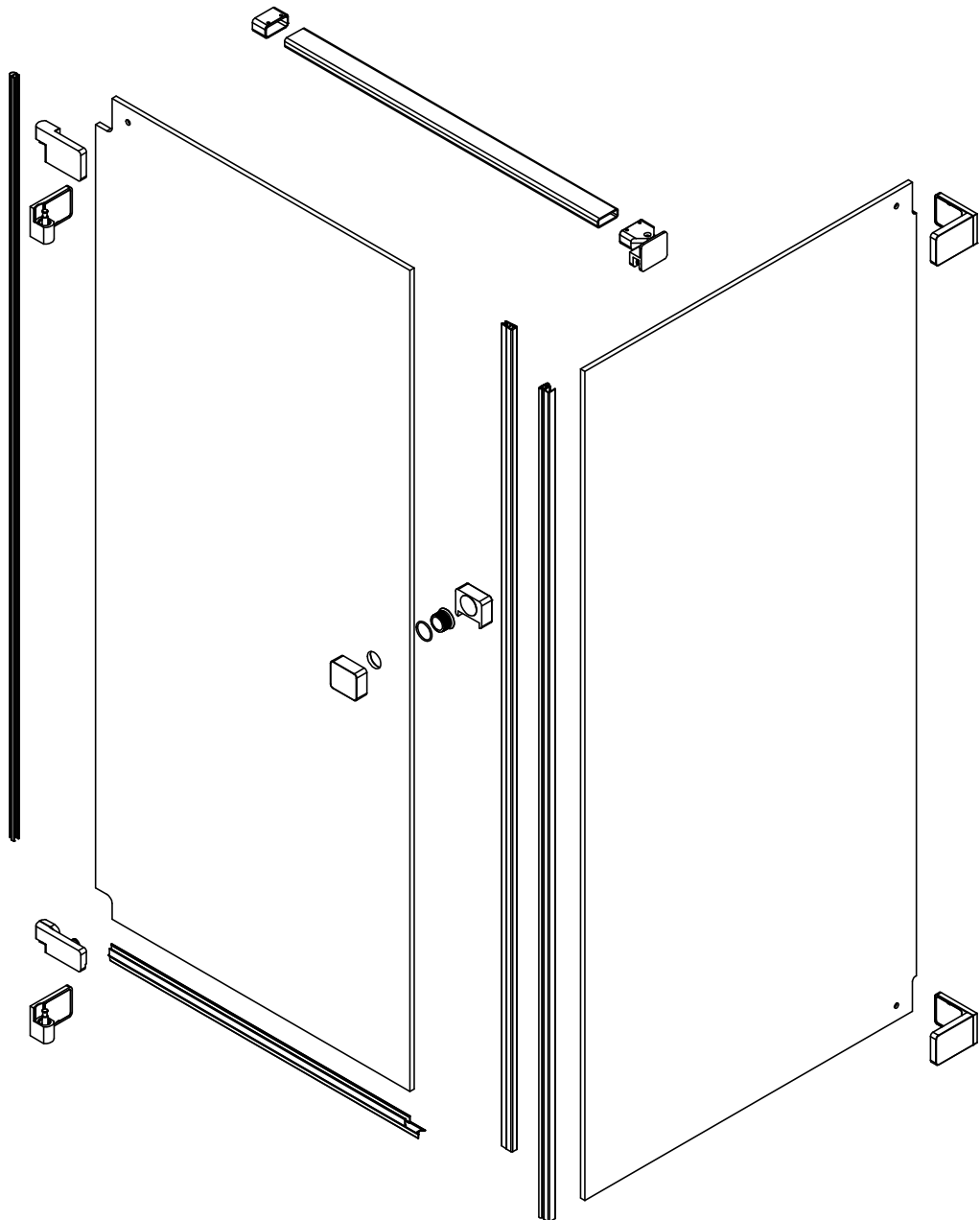
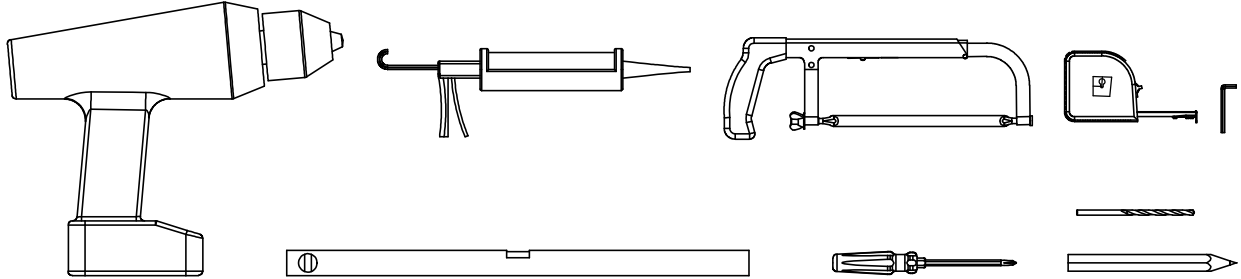
Bitte nicht benutzen

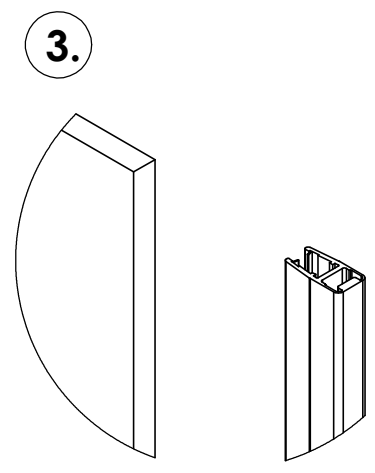
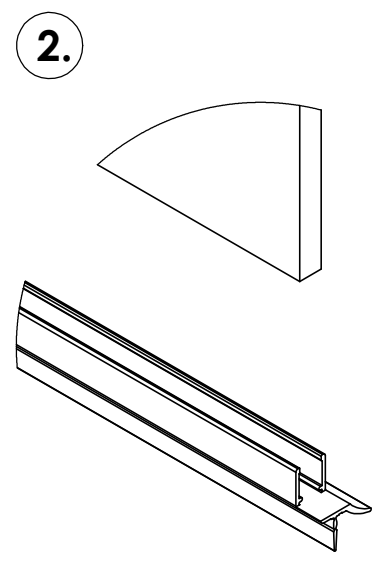
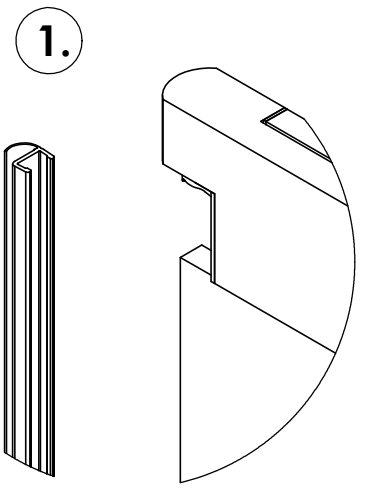
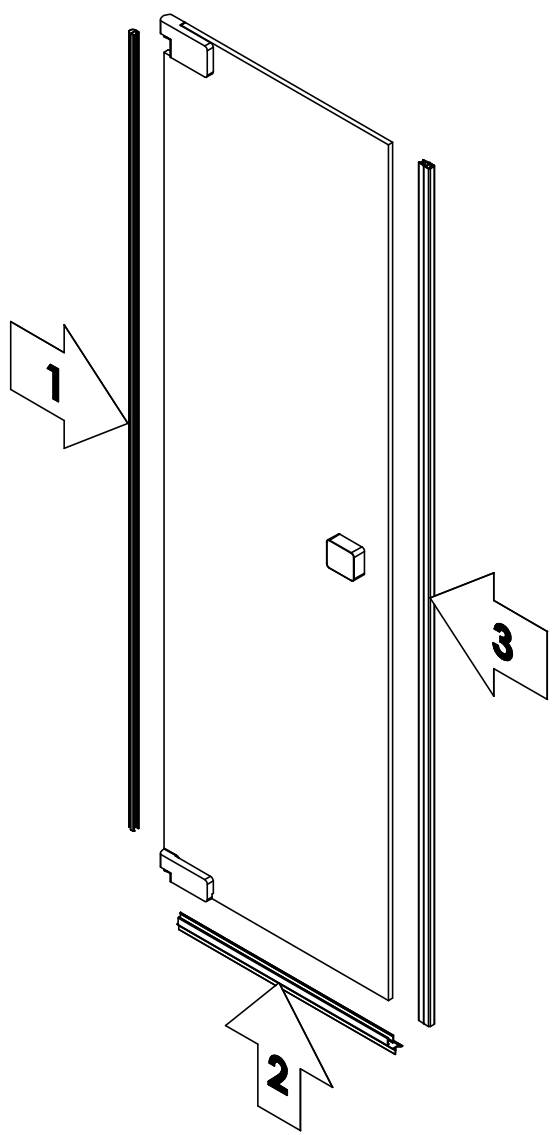


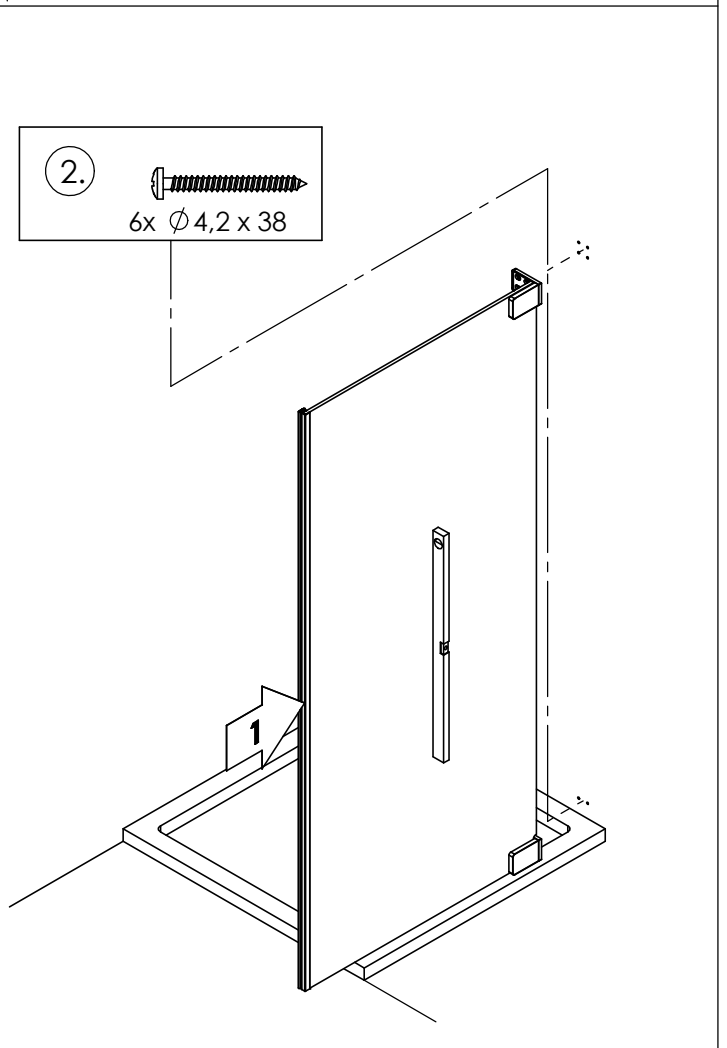
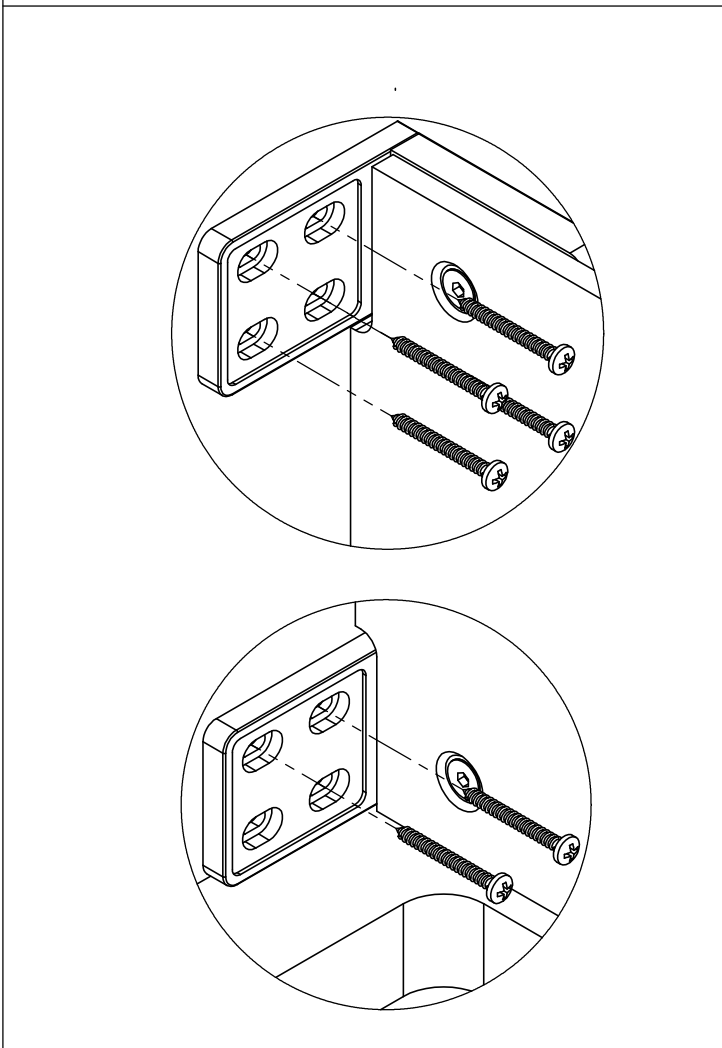
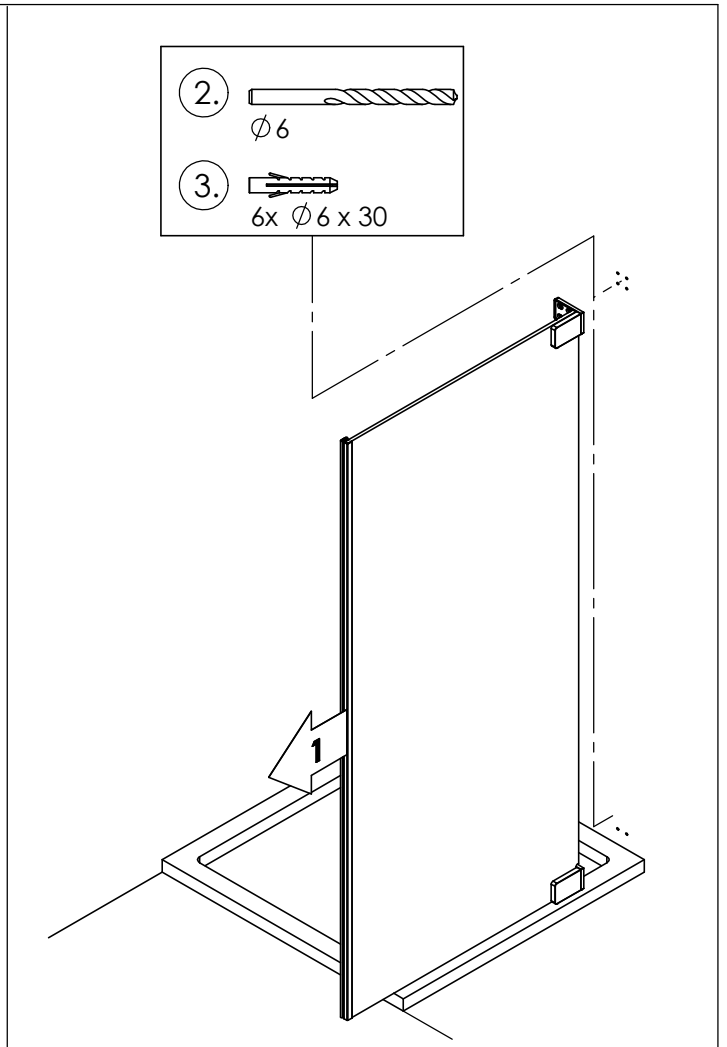
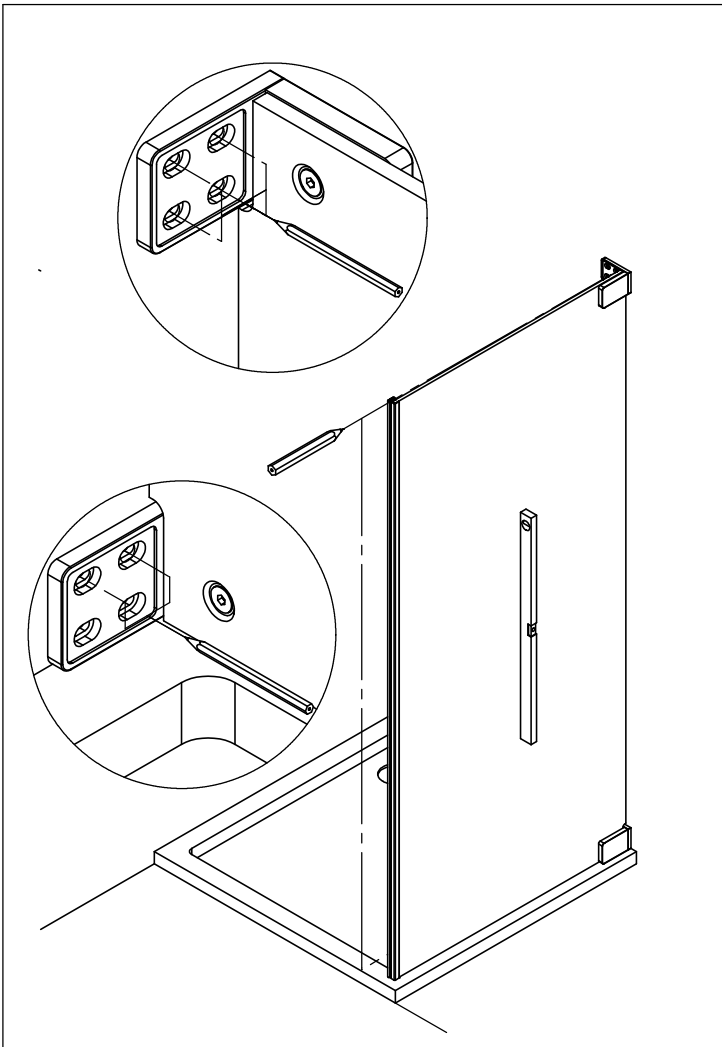


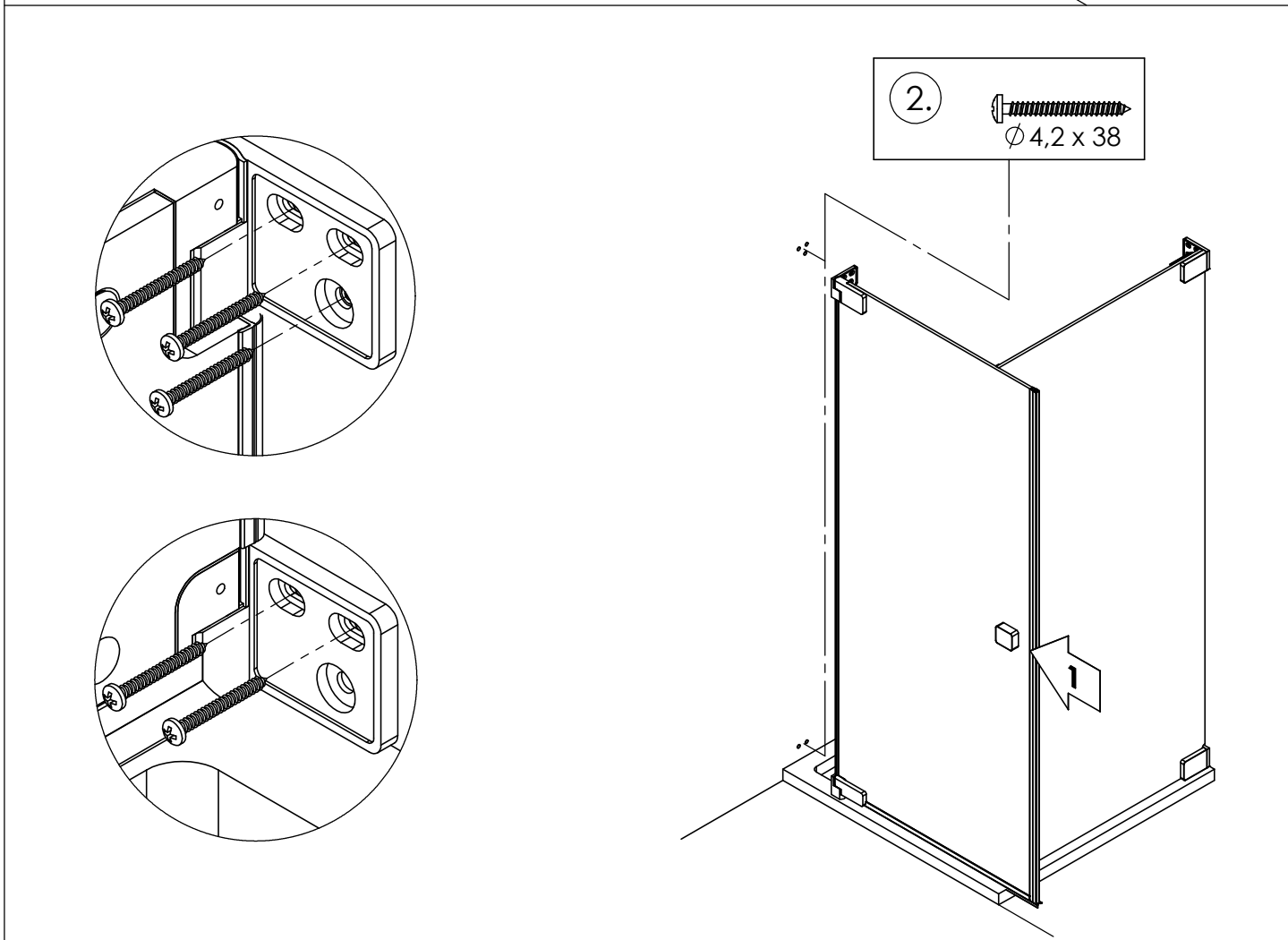
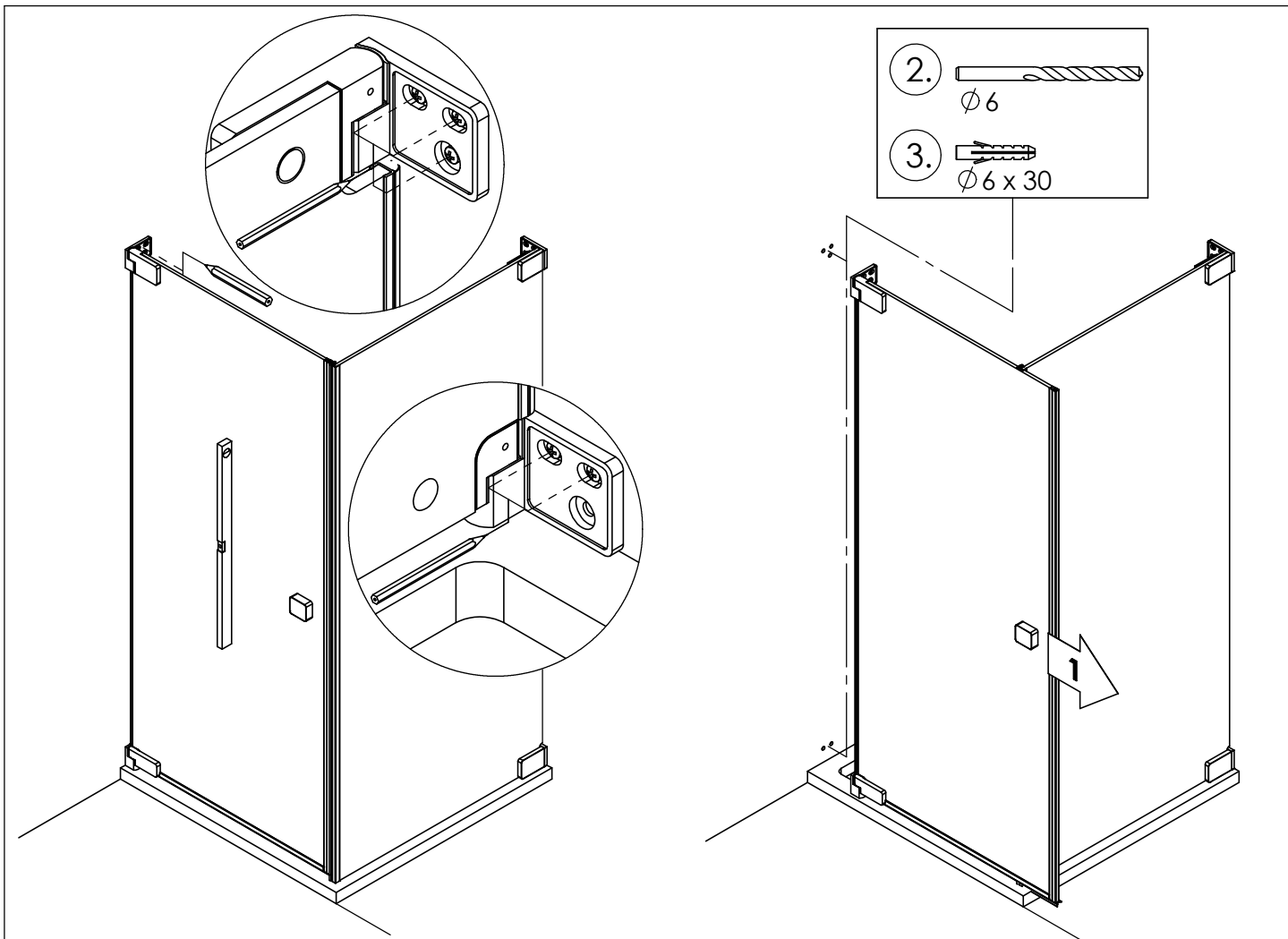
- ⊠ ● 4x M6 x 16
- ▷ ● 4x
- ┌ ○ 4x
- ┌ ● 12x Ø4,2 x 38
- ┌ ● 12x Ø6 x 30

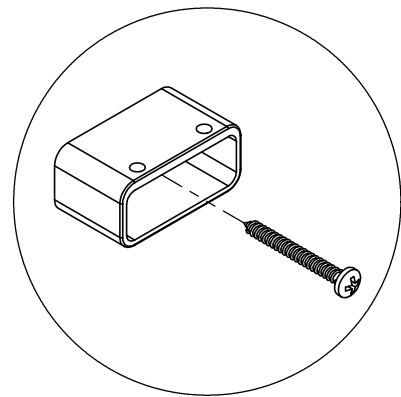
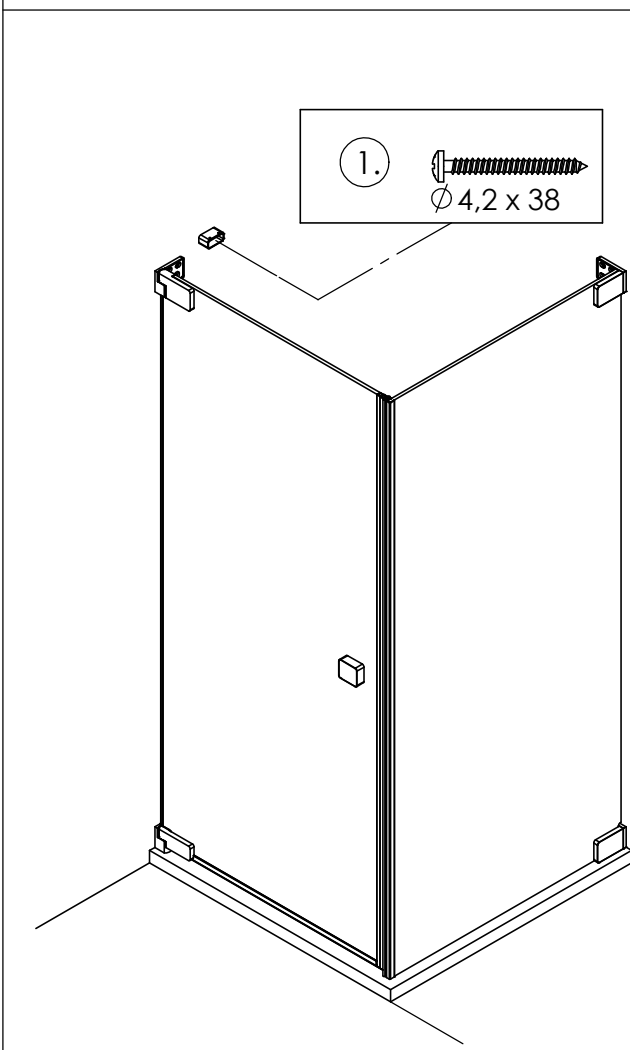
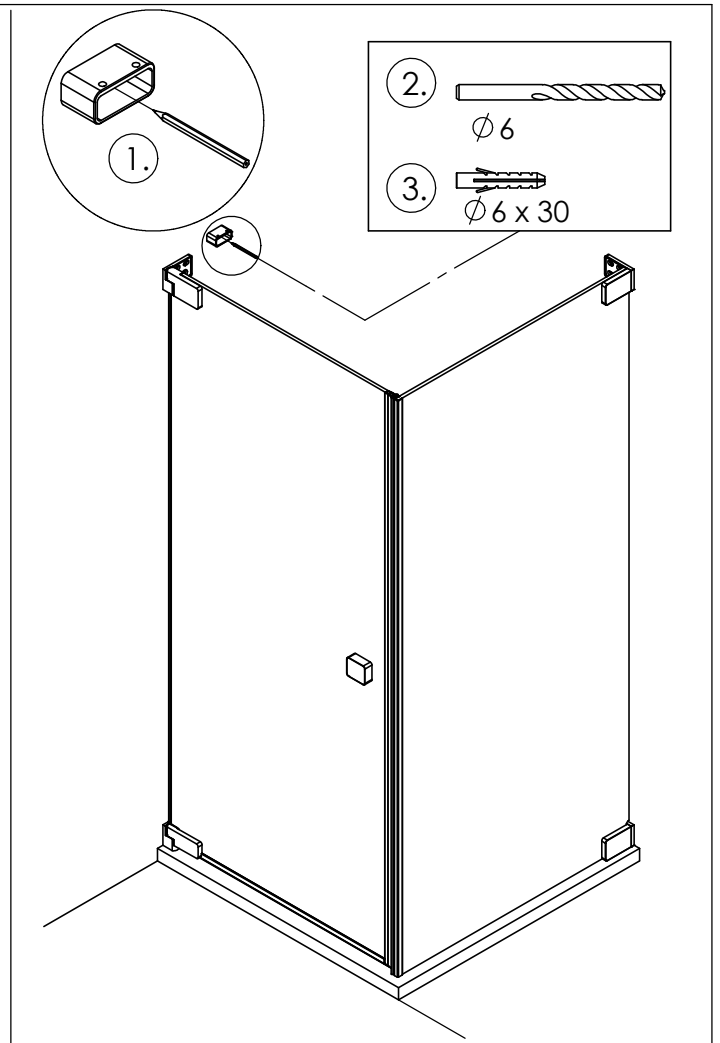
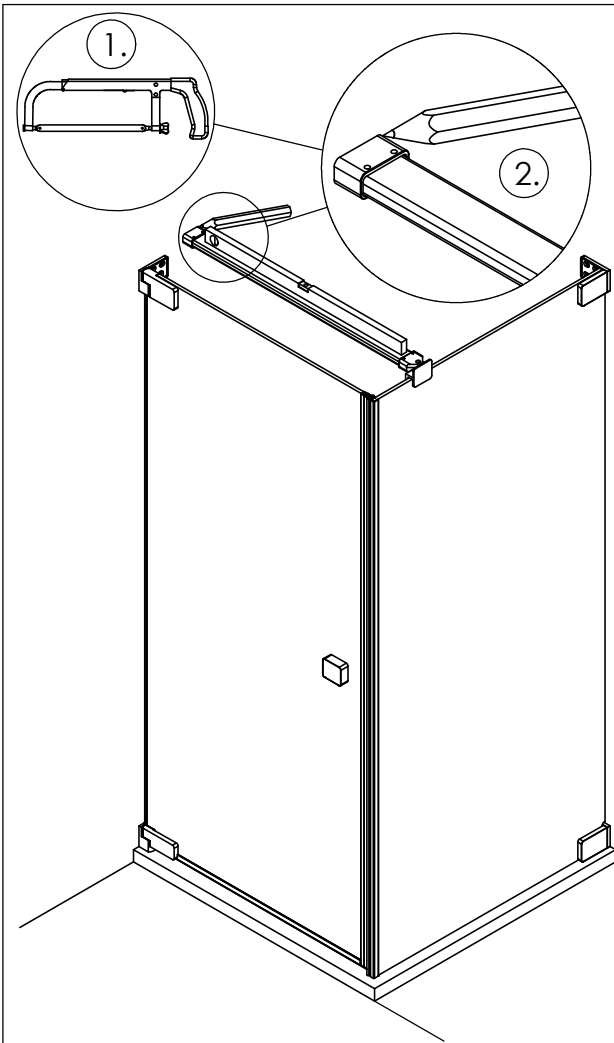
- | | | | | | | | |
|--|----|--|----|--|----|--|----|
| | 1x | | 1x | | 2x | | 1x |
| | 1x | | 1x | | 1x | | 1x |
| | 1x | | 2x | | 4x | | 1x |
| | 1x | | 1x | | | | 1x |

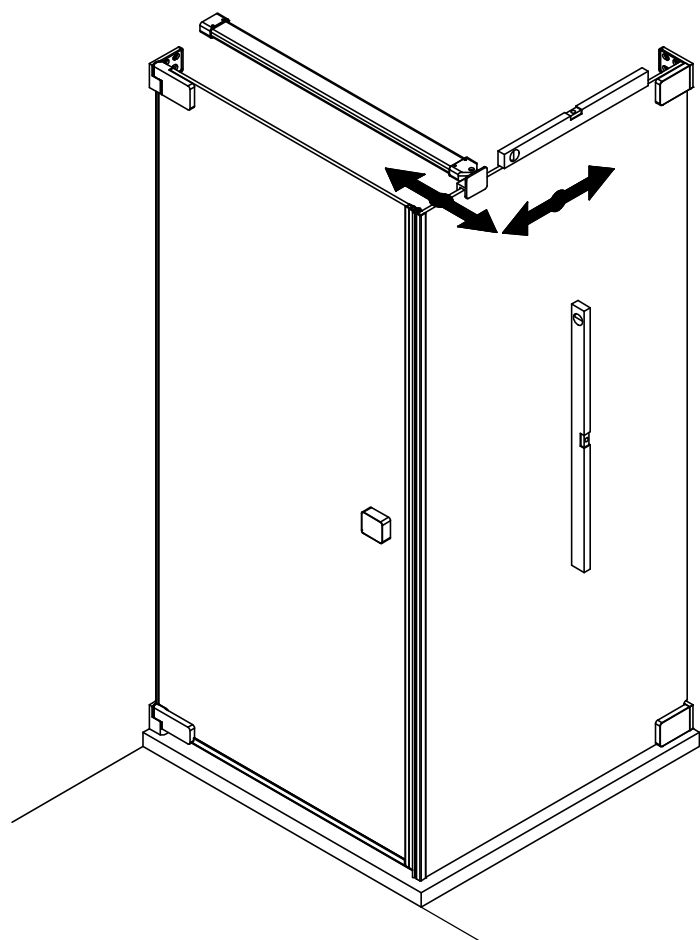
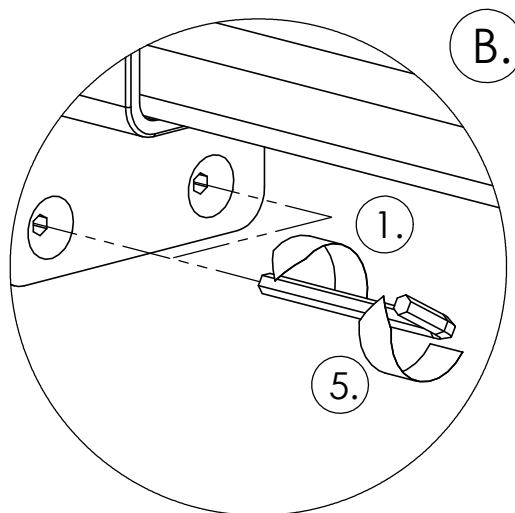
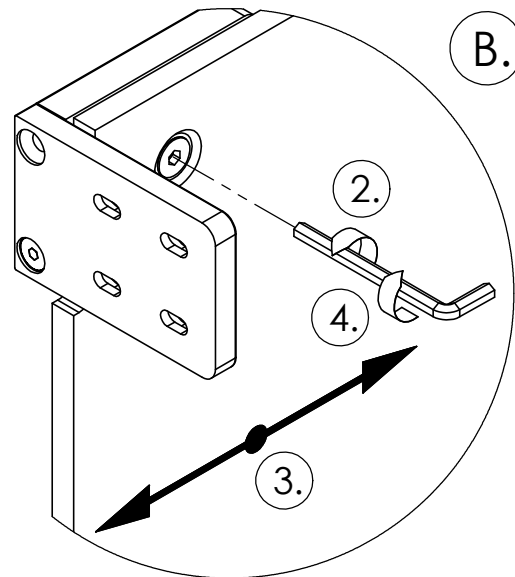
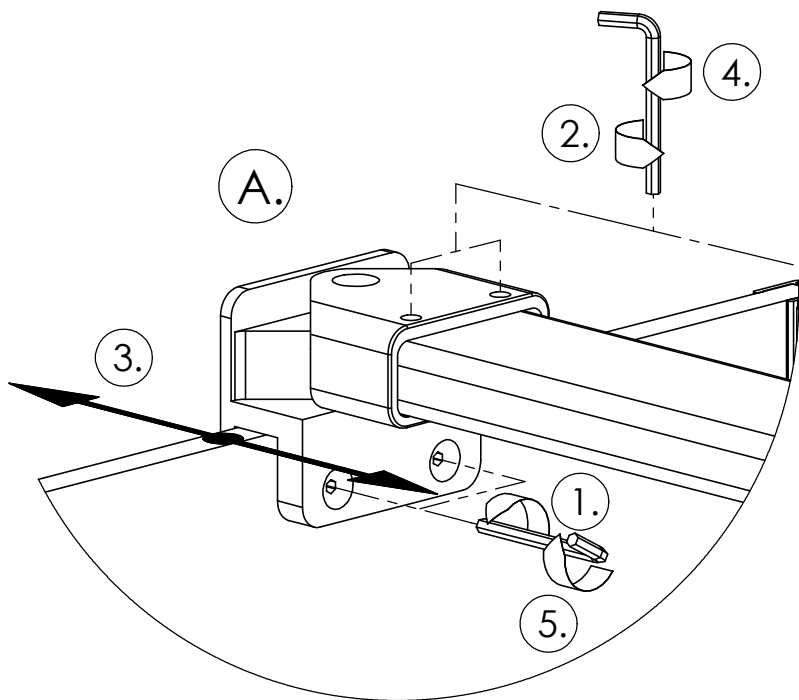


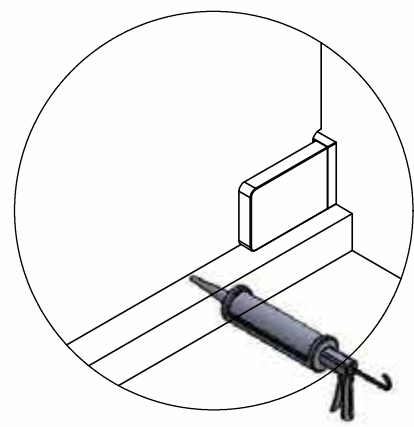
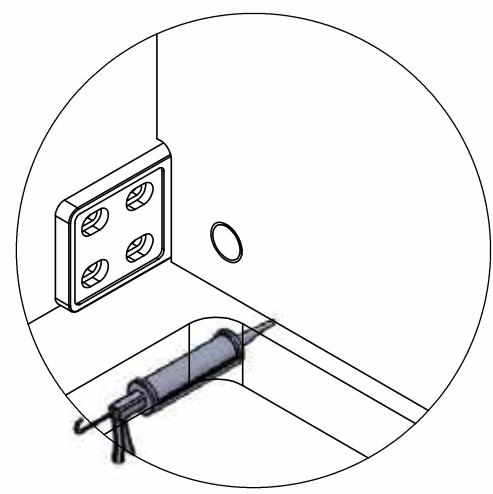
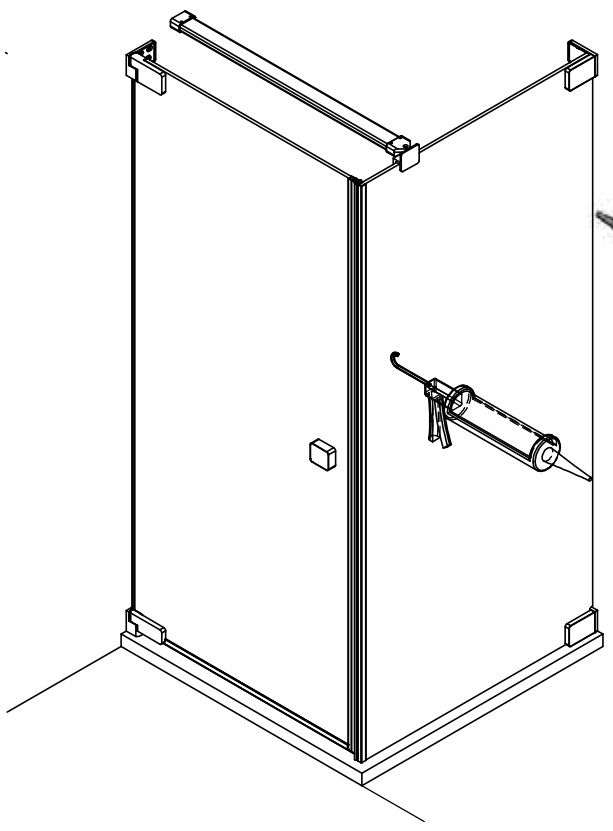
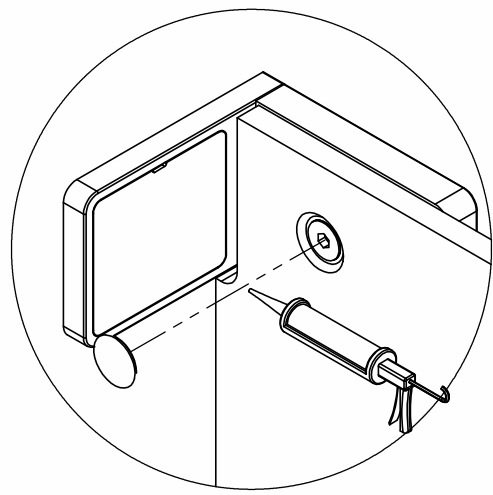
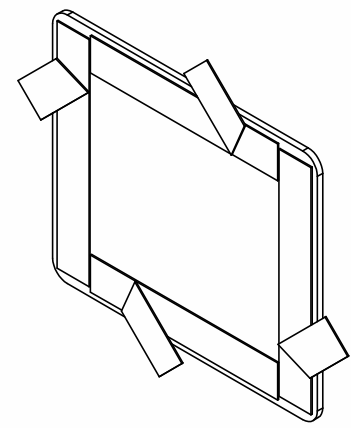
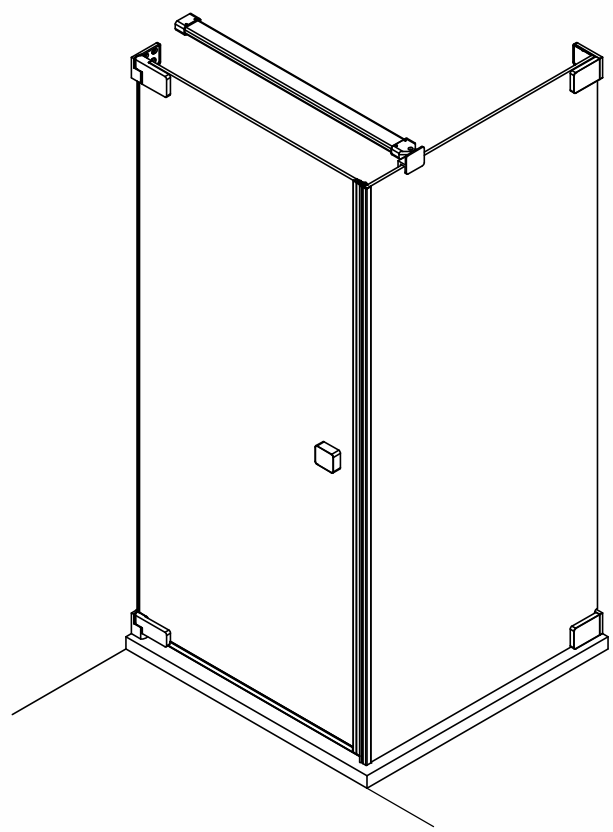


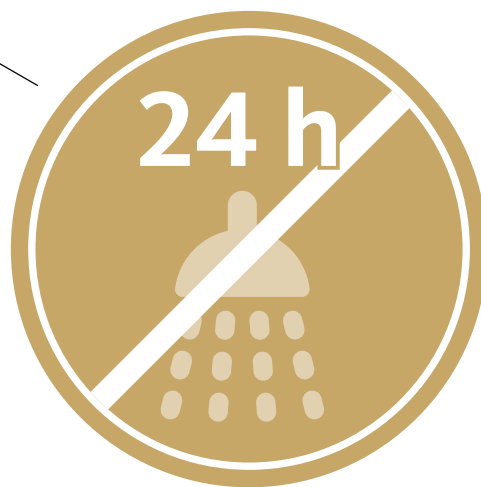
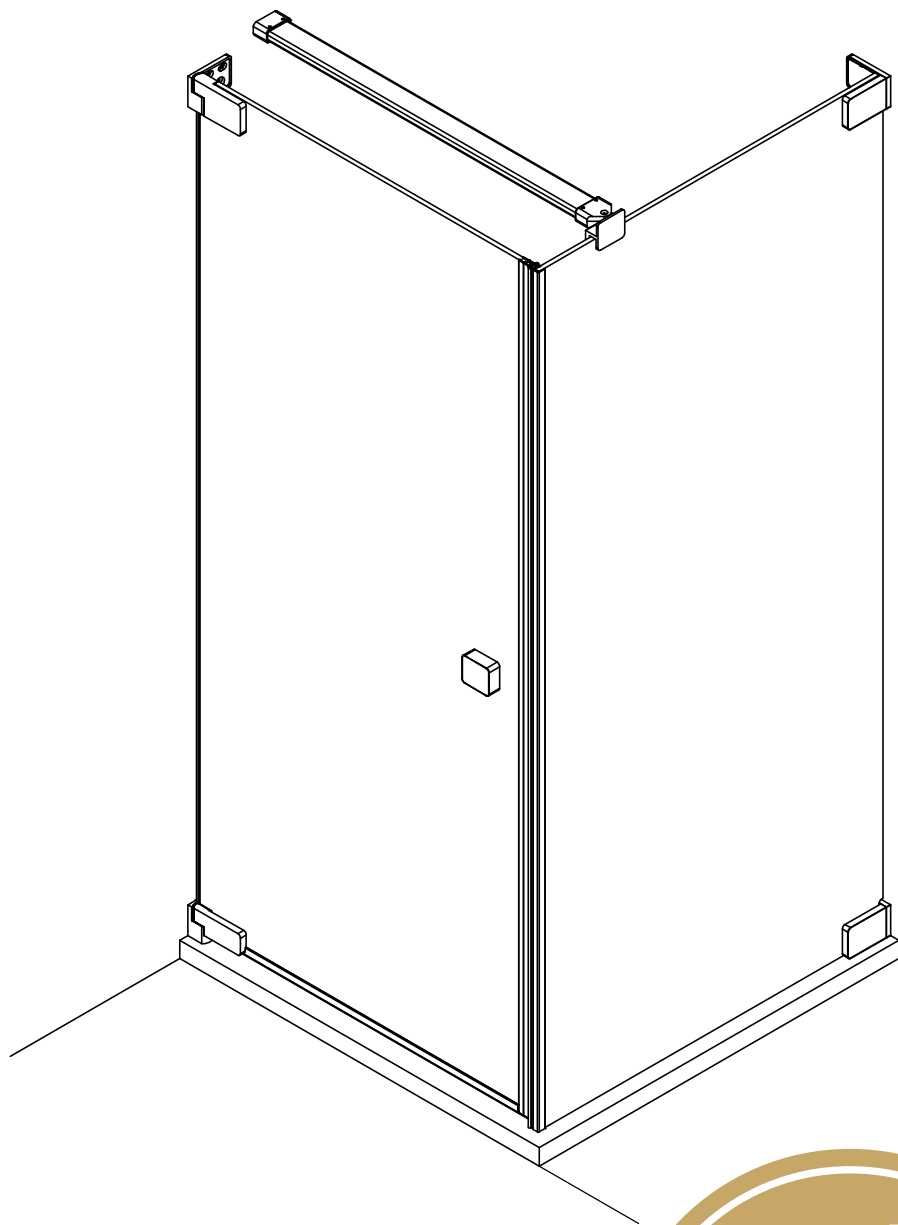












GEWÄHRLEISTUNG UND GARANTIE



Garantie

Dieser Artikel der Marke SCHÖNER WOHNEN-Kollektion wurde nach den modernsten Fertigungsmethoden hergestellt und unterliegt einer ständigen strengen Qualitätskontrolle. Die TARDIS GmbH, Im Tardis 2, D-56566 Neuwied (nachfolgend Garantiegeber), gewährt übernimmt eine durch die nachstehenden Bedingungen beschriebene Garantie für die Dauer von zehn Jahren ab Datum des Kaufbeleges („Garantiezeit“) im Wareneinzelhandel. Die gesetzliche Gewährleistung des Verkäufers sowie anderweitige gesetzliche Rechte des Garantienehmers gegen den Verkäufer (insbesondere die in § 437 BGB genannten Rechte) werden durch diese Garantie nicht eingeschränkt und bestehen unabhängig davon, ob der Garantienehmer die Garantie in Anspruch nimmt.

Geltung der Garantie:

Diese Garantie gilt für Artikel aus dem Duschkabinen-Sortiment FIT des Garantiegebers.

Garantiezeit

Die Garantiezeit beträgt:

- 10 Jahre auf die auf das Produkt ohne Verschleißteile
- 10 Jahre auf Nachkaufbarkeit der Verschleiß- und Ersatzteile.

Die jeweilige Garantiezeit beginnt mit dem Kaufdatum. Bitte bewahren Sie zum Nachweis des Kaufdatums den Originalkassenbon oder die Originalrechnung gut auf.

Umfang der Garantie

a. Qualitätsgarantie

Die Qualitätsgarantie gilt ausschließlich für Fabrikations- oder Materialfehler der Duschkabinen zum Zeitpunkt der Lieferung. Die Garantie gilt nur in dem Land, in dem dieser Artikel gekauft wurde. Die Garantie gilt nicht für Mängel, die auf

- fehlerhafte Montage,
- unsachgemäße Handhabung oder Benutzung,
- unsachgemäße oder unzureichende Wartung oder Reinigung,
- gewaltsame Einwirkung oder vorsätzliche Beschädigung,
- Verwendung von nicht Original-Ersatzteilen oder
- nicht bestimmungsgemäßen chemischen Einfluss zurückzuführen sind.

Nicht von der Garantie erfasst sind Fehler oder Schäden an Verschleißteilen (z.B. Dichtungen), die auf gebrauchsbedingten oder natürlichen Verschleiß zurückzuführen sind. Die Garantie umfasst auch keine Begleitschäden oder Folgeschäden sowie mögliche Ein- und Ausbaurkosten im Garantiefall. Die Garantie gilt nur in dem Land, in dem dieser Artikel gekauft wurde.

b. Nachkaufgarantie

Der Garantiegeber garantiert, dass der Erwerber einer Duschkabine aus der SCHÖNER WOHNEN-Kollektion für einen Zeitraum von 10 Jahren ab Erwerb des jeweiligen Artikels kompatible bzw. passende Ersatzteile für Verschleißteile beim Garantiegeber erwerben kann. Bei Ersatzteilen handelt es sich im Sinne dieser Garantiebedingungen um Einzelteile, Baugruppen oder vollständige Erzeugnisse, die dazu bestimmt sind, beschädigte, verschlissene oder fehlende Einzelteile, Baugruppen oder Erzeugnisse zu ersetzen. Die Nachkaufgarantie umfasst keine Begleitschäden oder Folgeschäden sowie mögliche Ein- und Ausbaurkosten im Garantiefall.

Leistungen aus der Garantie

a. Qualitätsgarantie

Während der Garantiezeit prüft der Garantiegeber den defekten Artikel um festzustellen, ob ein Garantiefall vorliegt. Liegt ein Garantiefall vor, dann repariert der Garantiegeber den Artikel auf seine Kosten oder tauscht diesen auf seine Kosten aus. Sofern der Artikel im Zeitpunkt des Garantiefalls nicht mehr lieferbar ist, ist der Garantiegeber berechtigt, den Artikel gegen ein ähnliches Produkt auszutauschen. Der ausgetauschte Artikel oder Teile dieses gehen in das Eigentum des Garantiegebers über. Die Garantieleistungen der Qualitätsgarantie verlängern die Garantiezeit nicht. Durch die Garantieleistungen entsteht auch keine neue Garantie. Erweist sich ein Garantieanspruch nach Prüfung als offensichtlich unbegründet, so ist der Garantiegeber berechtigt, dem Anspruchsteller die entstandenen Aufwendungen in Rechnung zu stellen.

b. Nachkaufgarantie

Während der Garantiezeit hält der Garantiegeber kompatible bzw. passende Ersatzartikel zu Erwerb zum jeweiligen Marktpreis bereit. Sofern ein Ersatzartikel im Zeitpunkt des Garantiefalls nicht mehr lieferbar ist, ist der Garantiegeber berechtigt, einen gleichwertigen Ersatzartikel zum Erwerb zum jeweiligen Marktpreis anzubieten.

Inanspruchnahme der Garantie

Bitte wenden Sie sich für die Inanspruchnahme der Garantie an den Verkäufer des Produktes. Oder setzen Sie sich unter folgender E-Mail-Adresse mit dem Garantiegeber in Verbindung: bestellung@tardis.com. Die Inanspruchnahme der Garantie kann nur bei Vorlage des Originalkassenbons oder der Originalrechnung erfolgen.

Gesetzliche Rechte

Die Rechte aus dieser Garantie bestehen zusätzlich zu den gesetzlichen Rechten bei Mängeln aus Gewährleistung und Produkthaftung, die Sie unentgeltlich in Anspruch nehmen können. Die gesetzlichen Rechte werden durch die Garantie nicht eingeschränkt.

	
TARDIS GmbH Im Tardis 2 56566 Neuwied/Germany 17 DE2017/05	
Duschabtrennungen aus Einscheibensicherheitsglas DIN EN 14428:2019-07	
Reinigbarkeit Brucheigenschaften Dauerhaftigkeit	bestanden bestanden bestanden
Notifizierte Stelle TÜV Rheinland LGA Products GmbH Tillystr. 2 90431 Nürnberg	

**SCHÖNER
WOHNEN**
— KOLLEKTION —



TARDIS GmbH

Im Tardis 2
56566 Neuwied
Deutschland
fon +49.2631.95472-0
info@tardis.com

www.tardis.com

©Lizenz der Marke SCHÖNER WOHNEN

Gruner + Jahr Deutschland GmbH

– Alle Rechte vorbehalten –