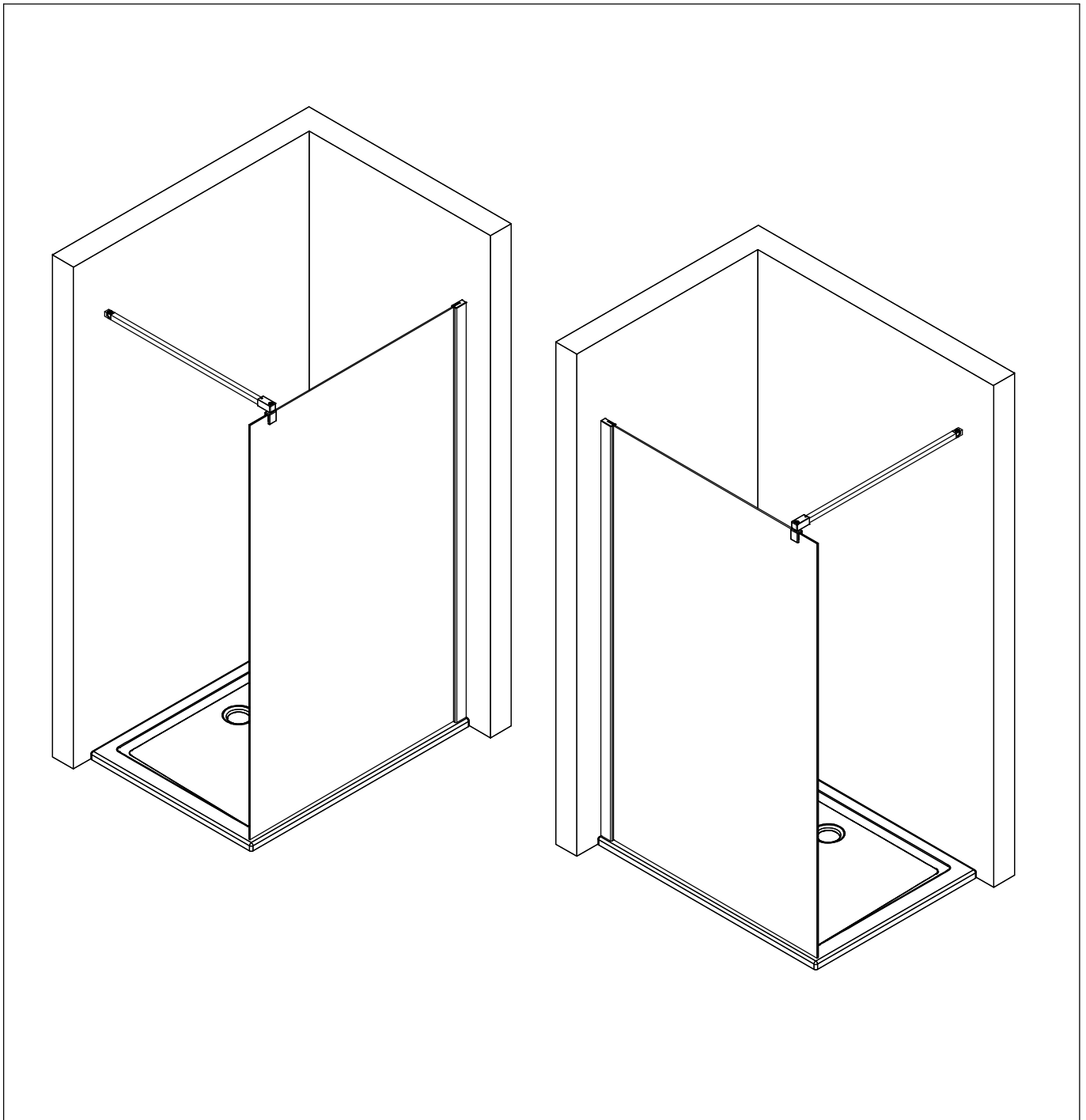
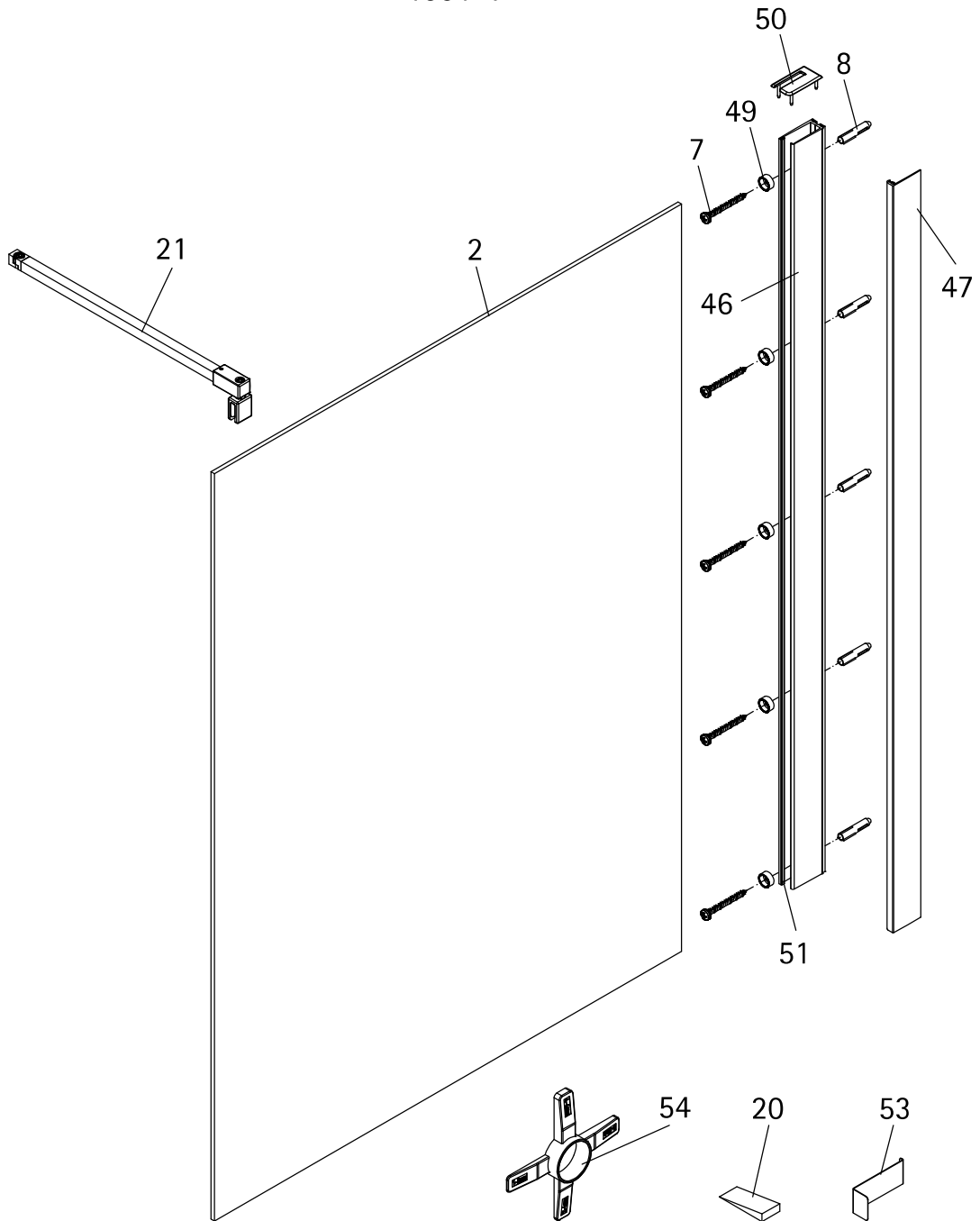


- Montageanleitung
- Assembly instructions
- Notice de montage
- Montagehandleiding
- Návod na montáž
- Instrucțiune de montaj
- Navodila za namestitev
- Installationstruktioener



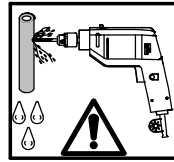
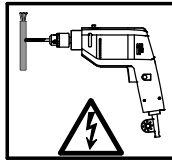
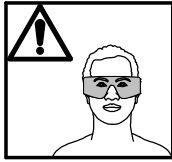
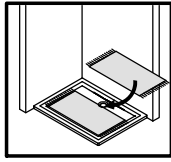
1991-1



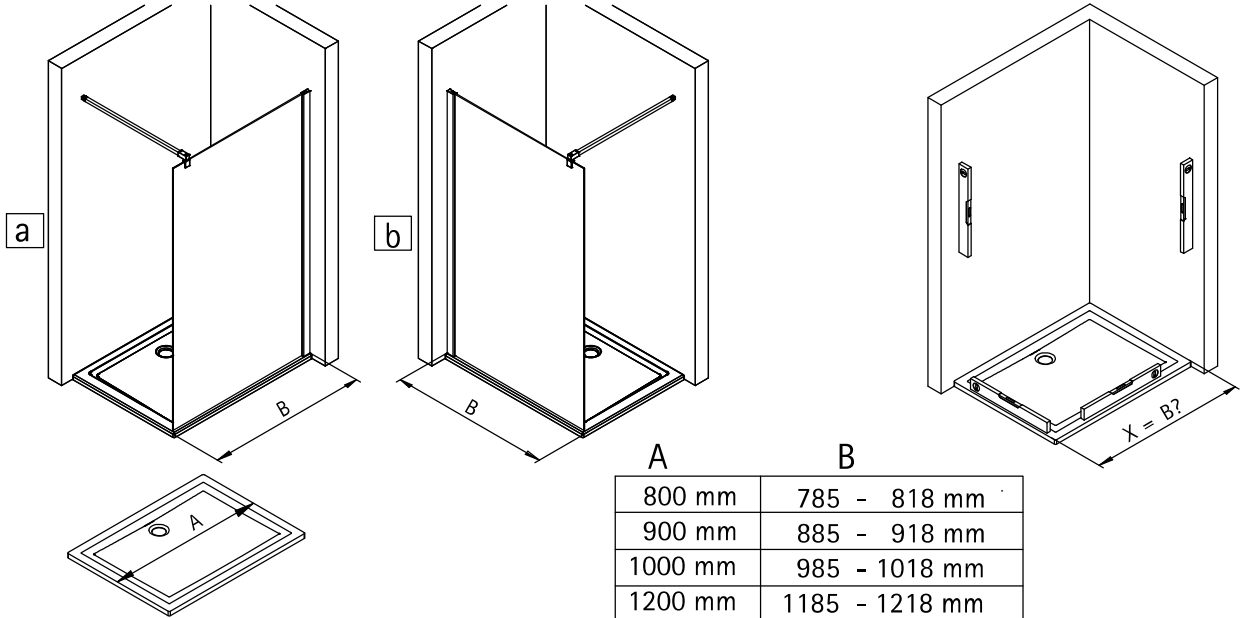
Pos.	Bezeichnung	Ersatzteil-Nr.	Preis
2	1x Frontscheibe		
7*	5x Blechschraube 4,2 x 45 mm		
8*	5x Dübel S6		
20*	1x Silikonkeile (6 Stück)	E100203	Set 16,95 €
21	1x Stabilisationsbügel, komplett	E100340	Stück 66,00 €
46	1x Wandanschlußprofil (inkl. Pos. 51)	E100248-44	Stück 76,00 €
47	1x Clipsprofil	E100249-44-8	Stück 36,00 €

Pos.	Bezeichnung	Ersatzteil-Nr.	Preis
49*	5x Glasschutz		
50	1x Abdeckkappe	E71205-2	Set 11,95 €
51	1x Klemmdichtprofil (vormontiert)		
53*	1x Demontagehebel	E100201-1	Stück 30,95 €
54*	1x Montagekeil	E100201-2	Stück 10,95 €
	* Schrauben- und Abdeckkappenset	E71200-2	16,95 €

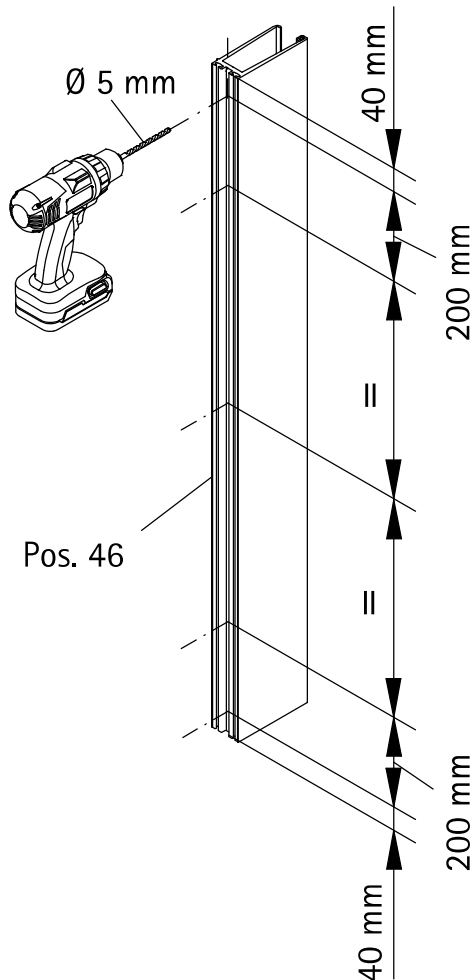
**i**



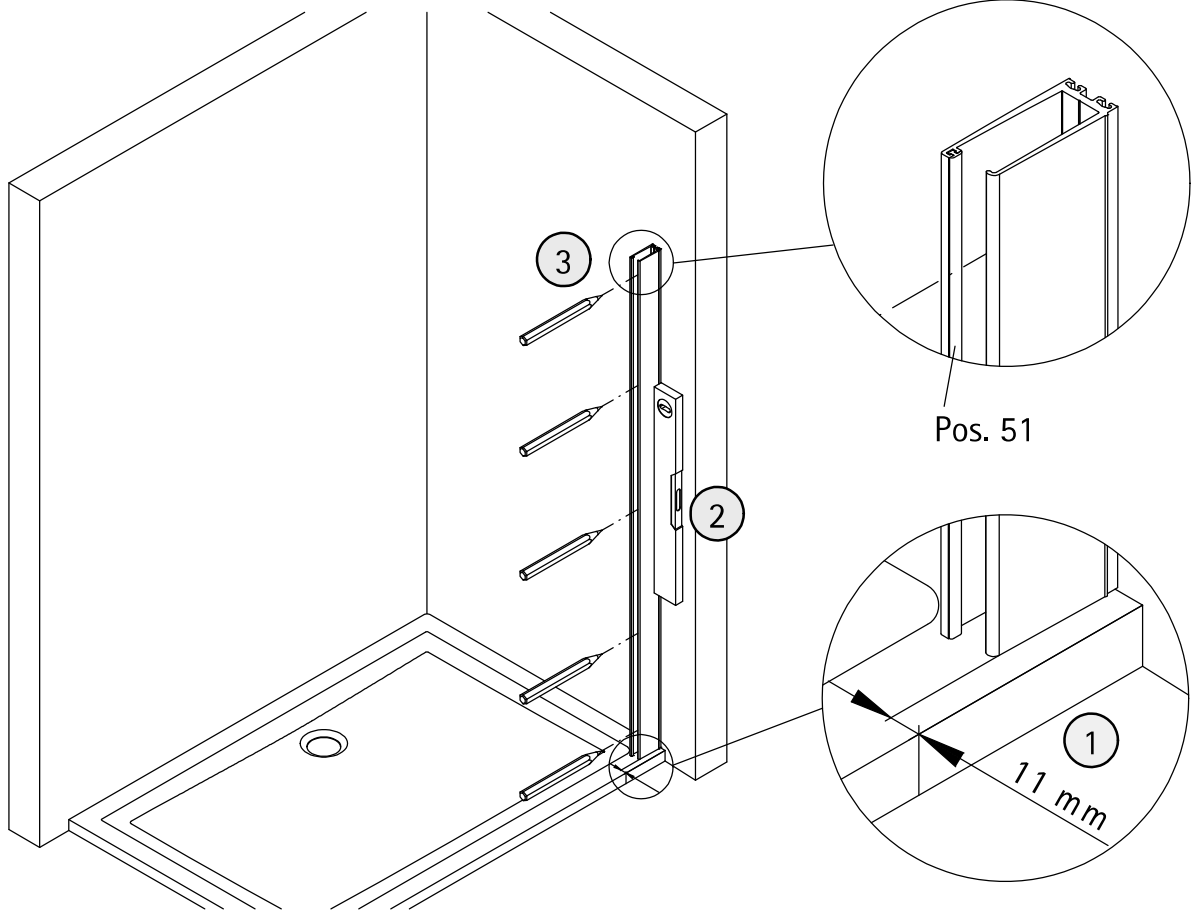
1



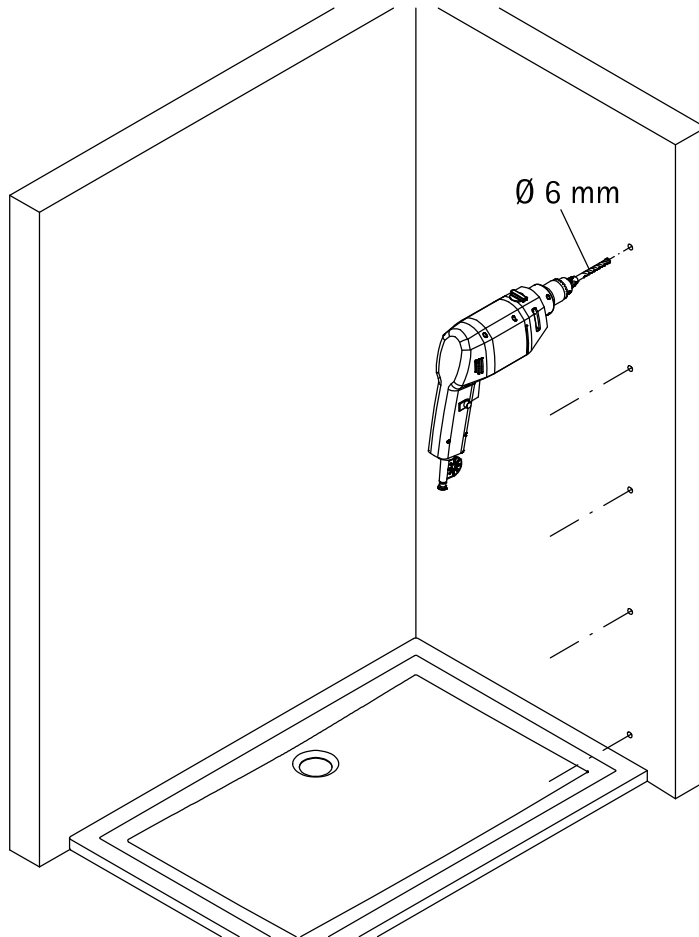
2



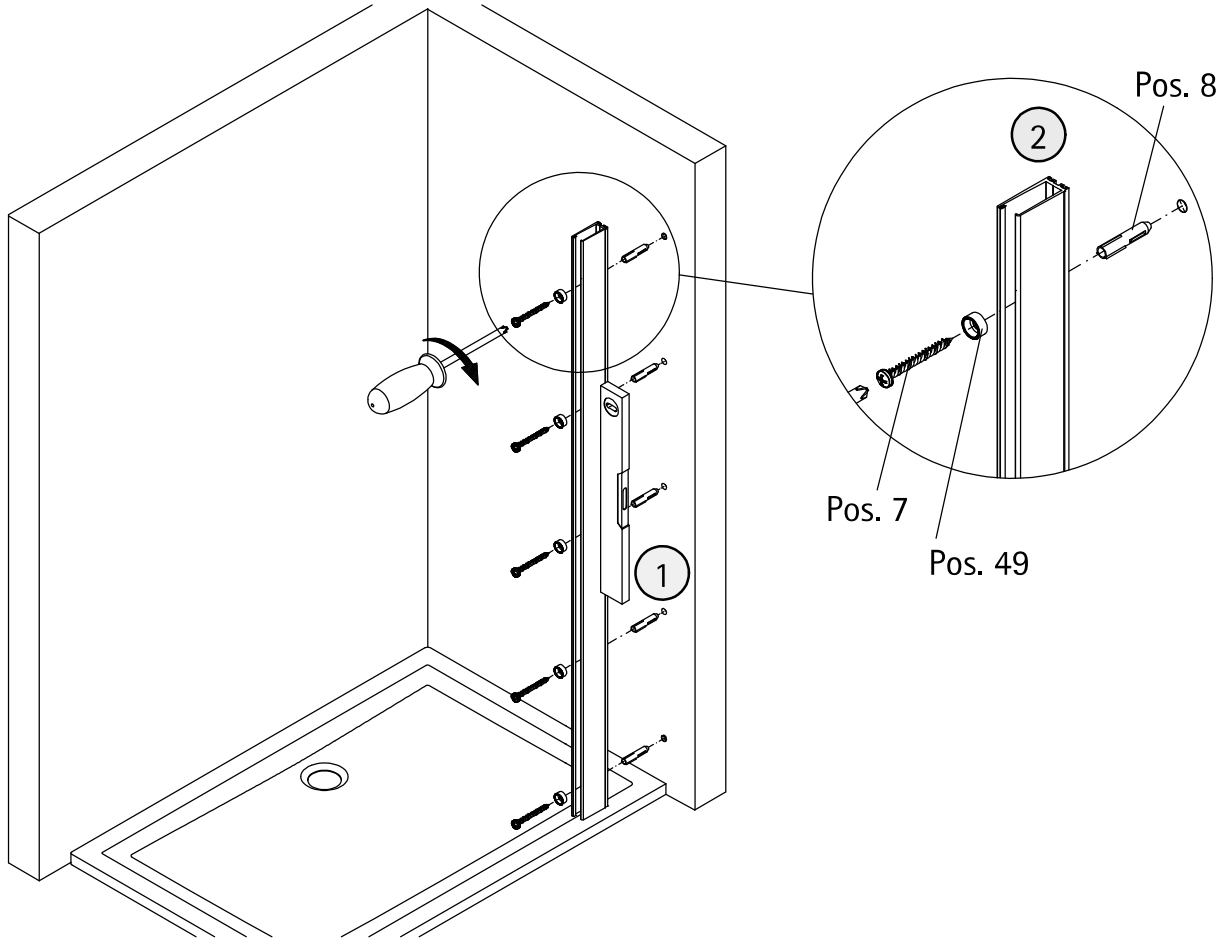
3



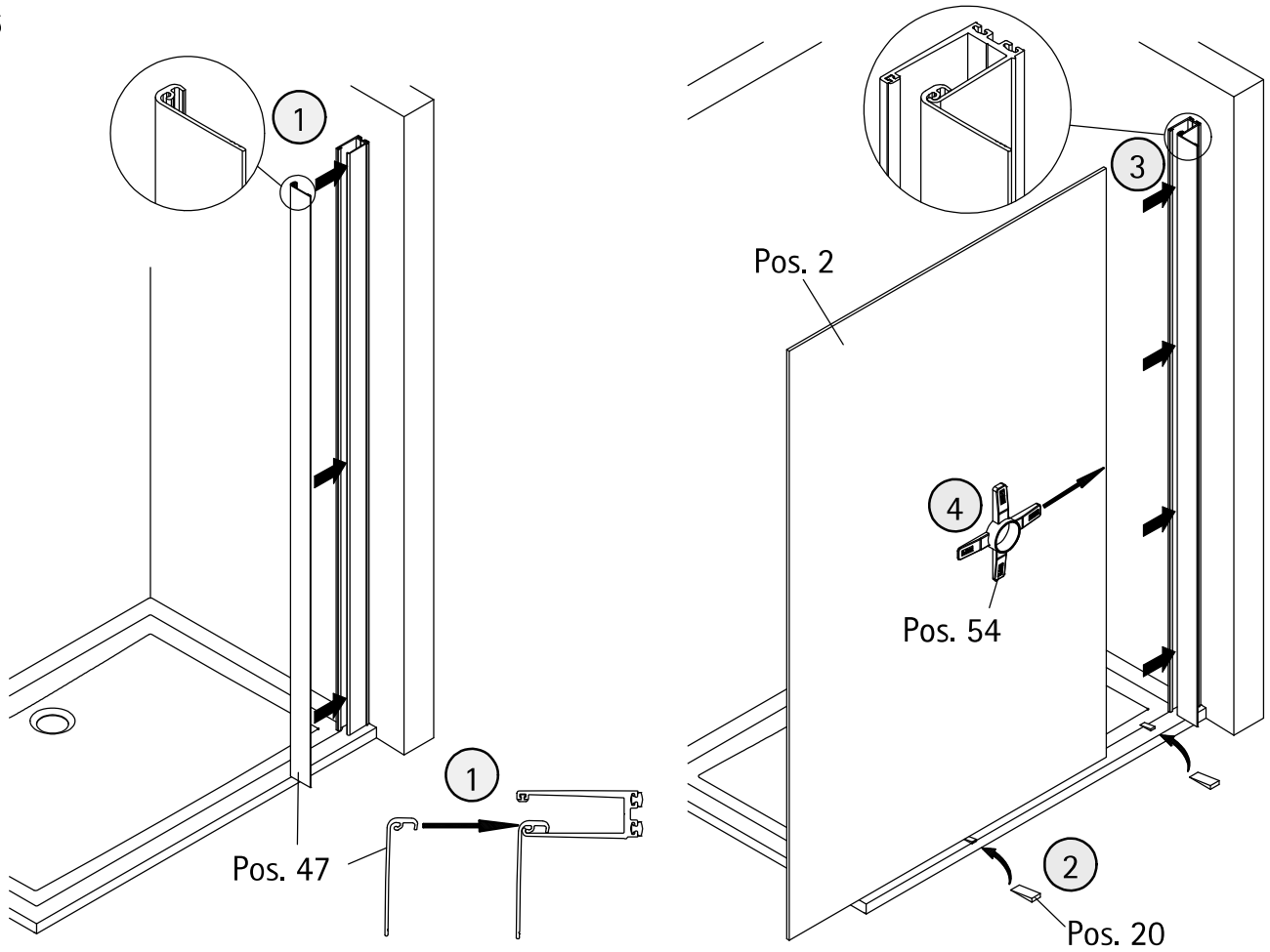
4



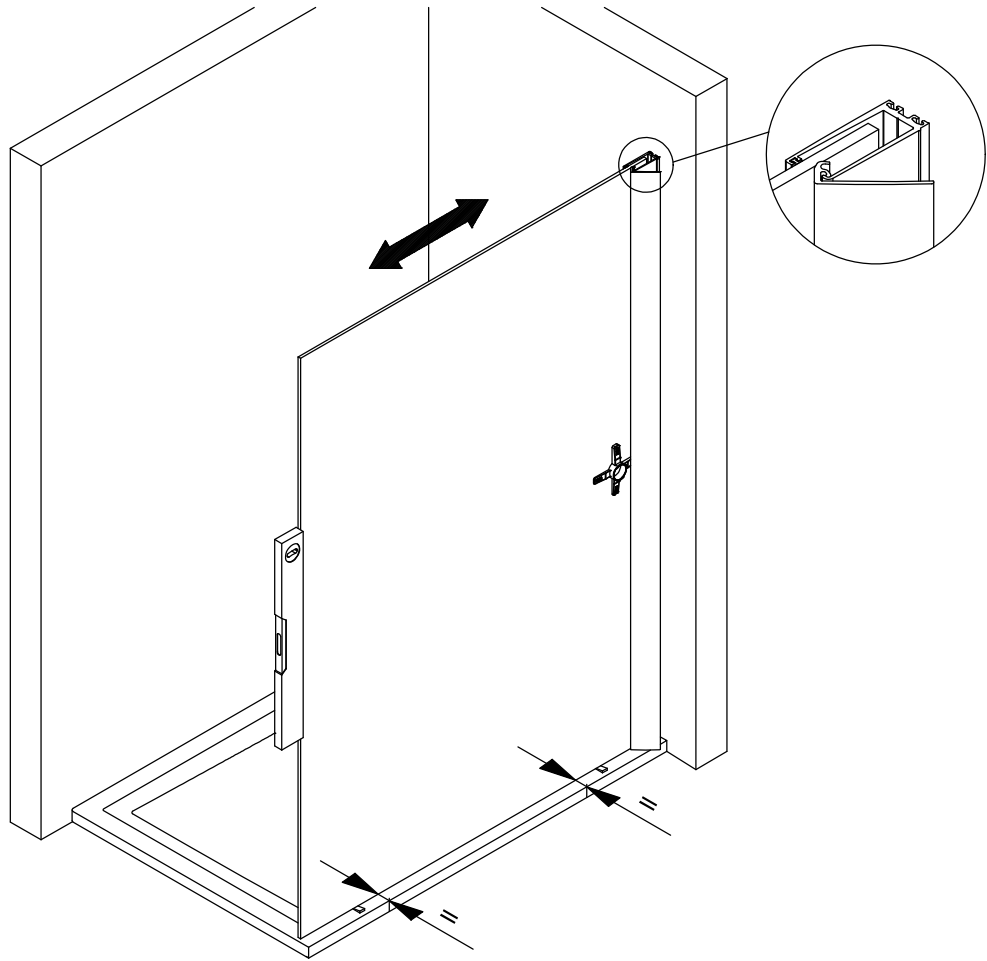
5



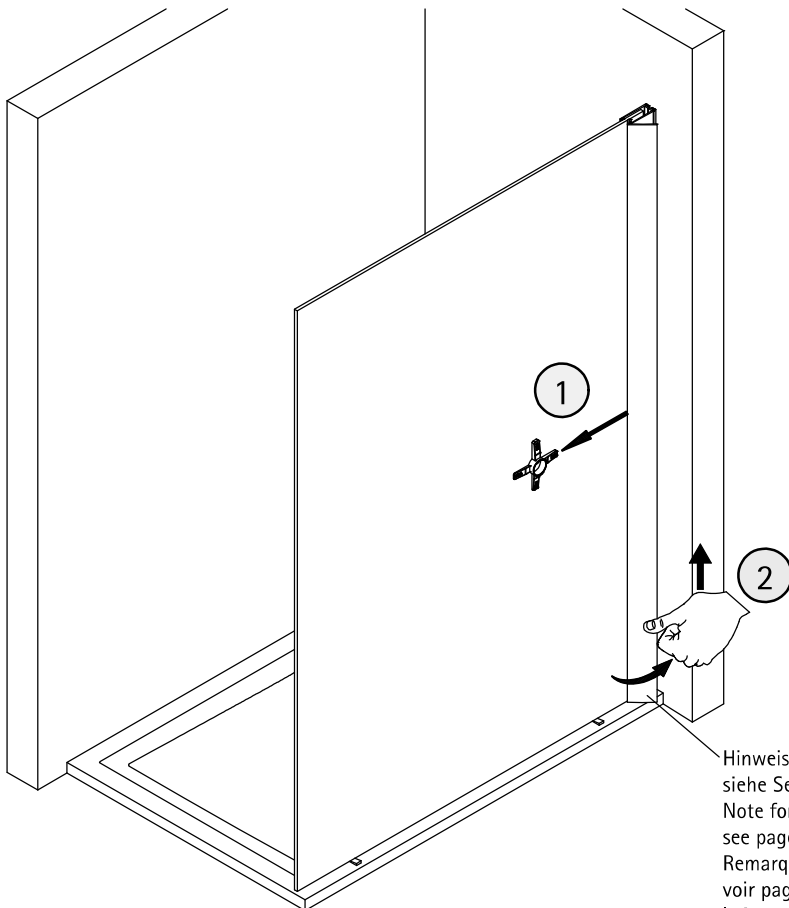
6



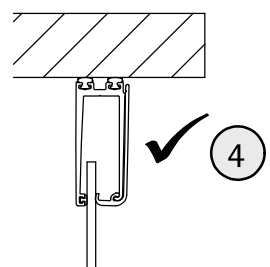
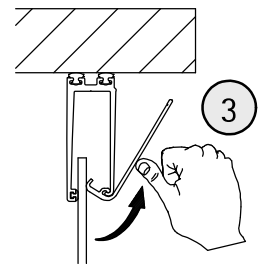
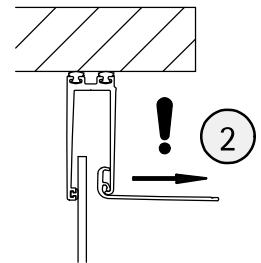
7



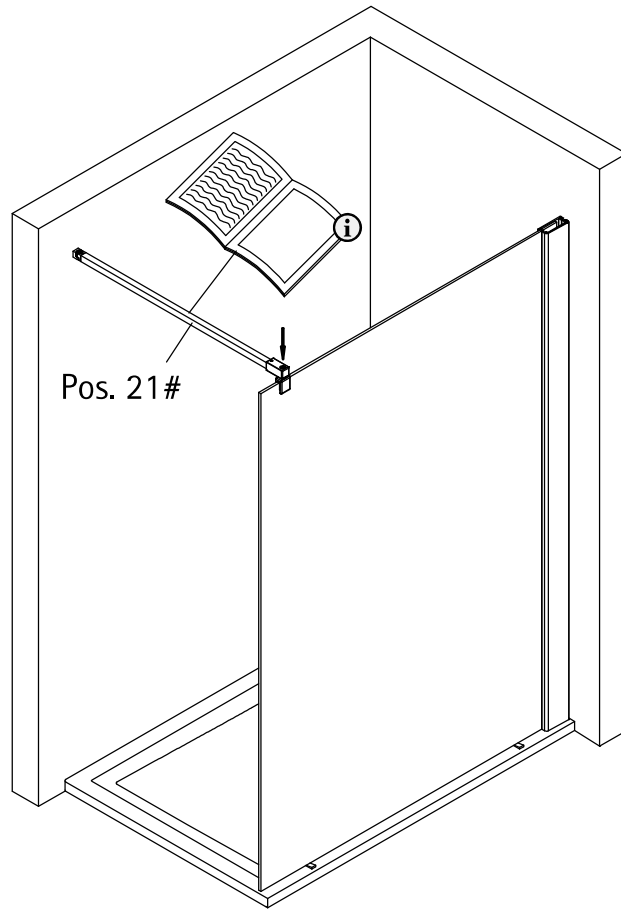
8



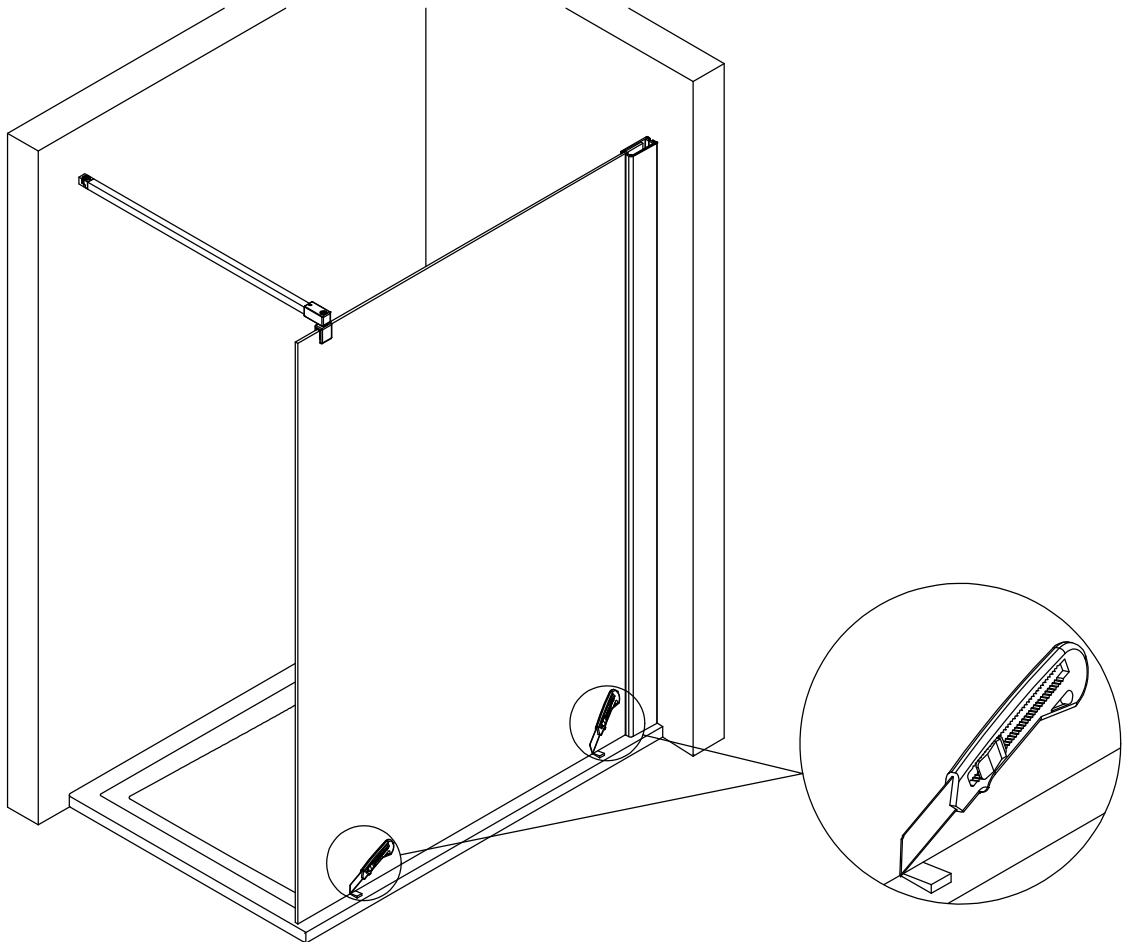
Hinweis auf Demontage  
siehe Seite 10!  
Note for disassembly  
see page 10!  
Remarque sur le démontage,  
voir page 10!  
Informatie over demontage zie  
blz. 10!



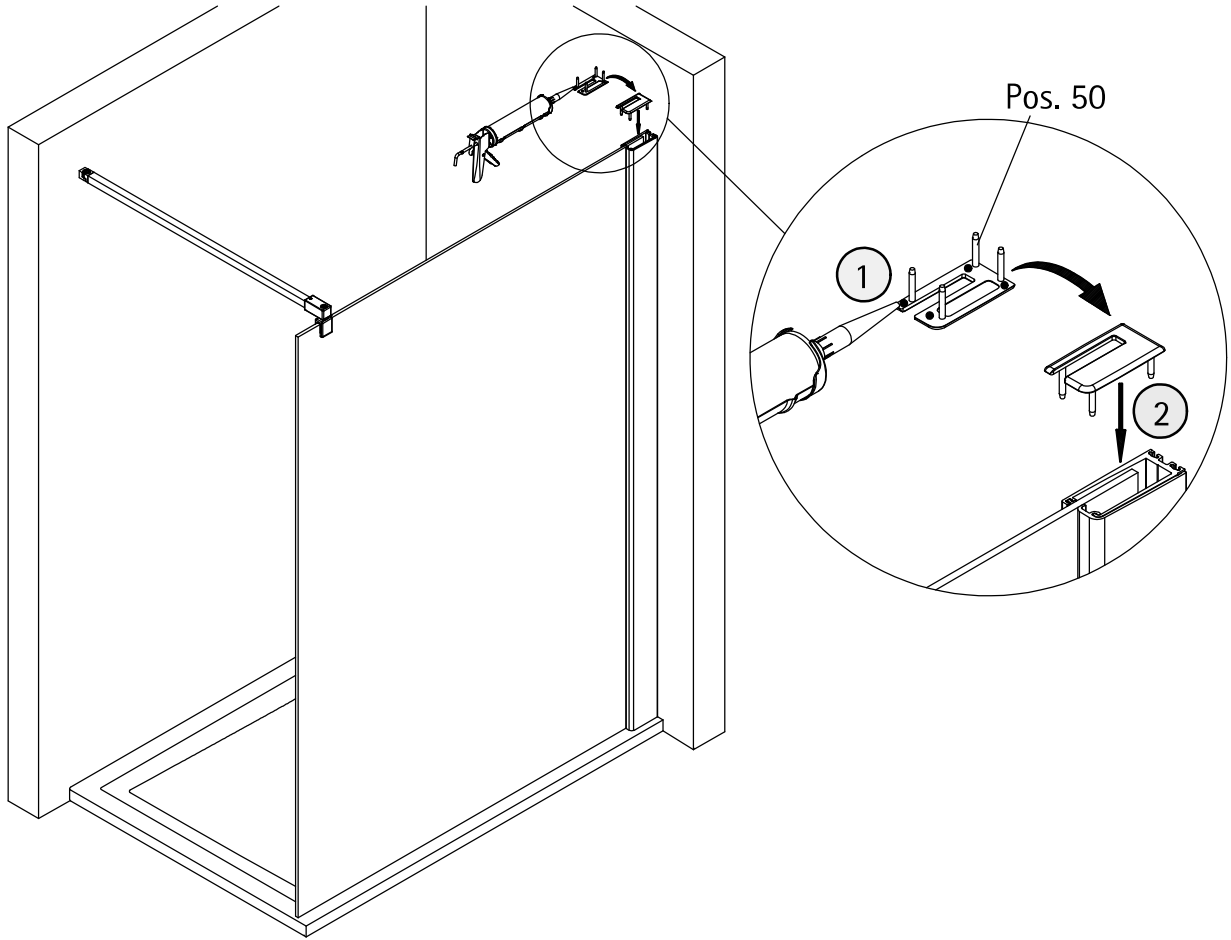
9



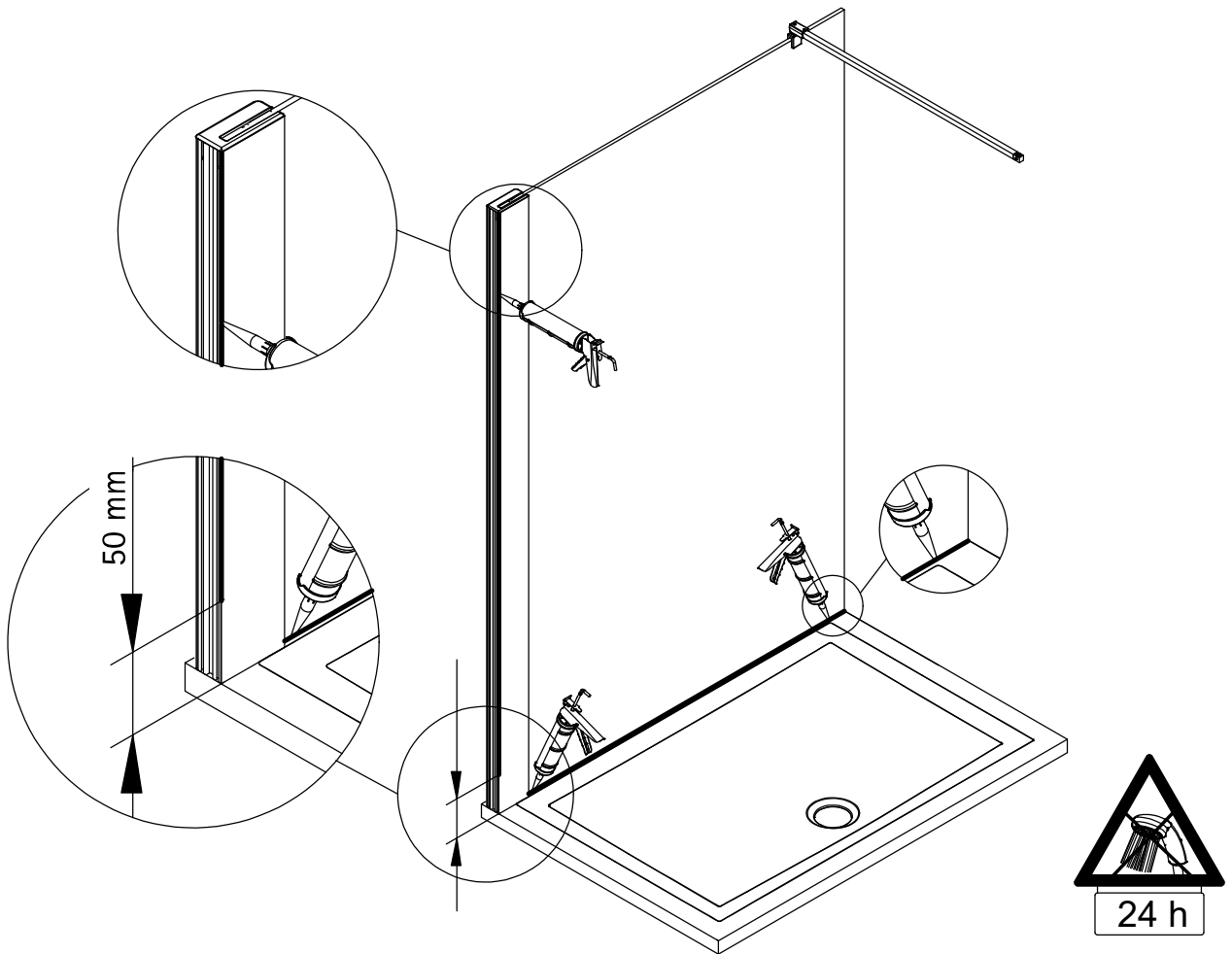
10



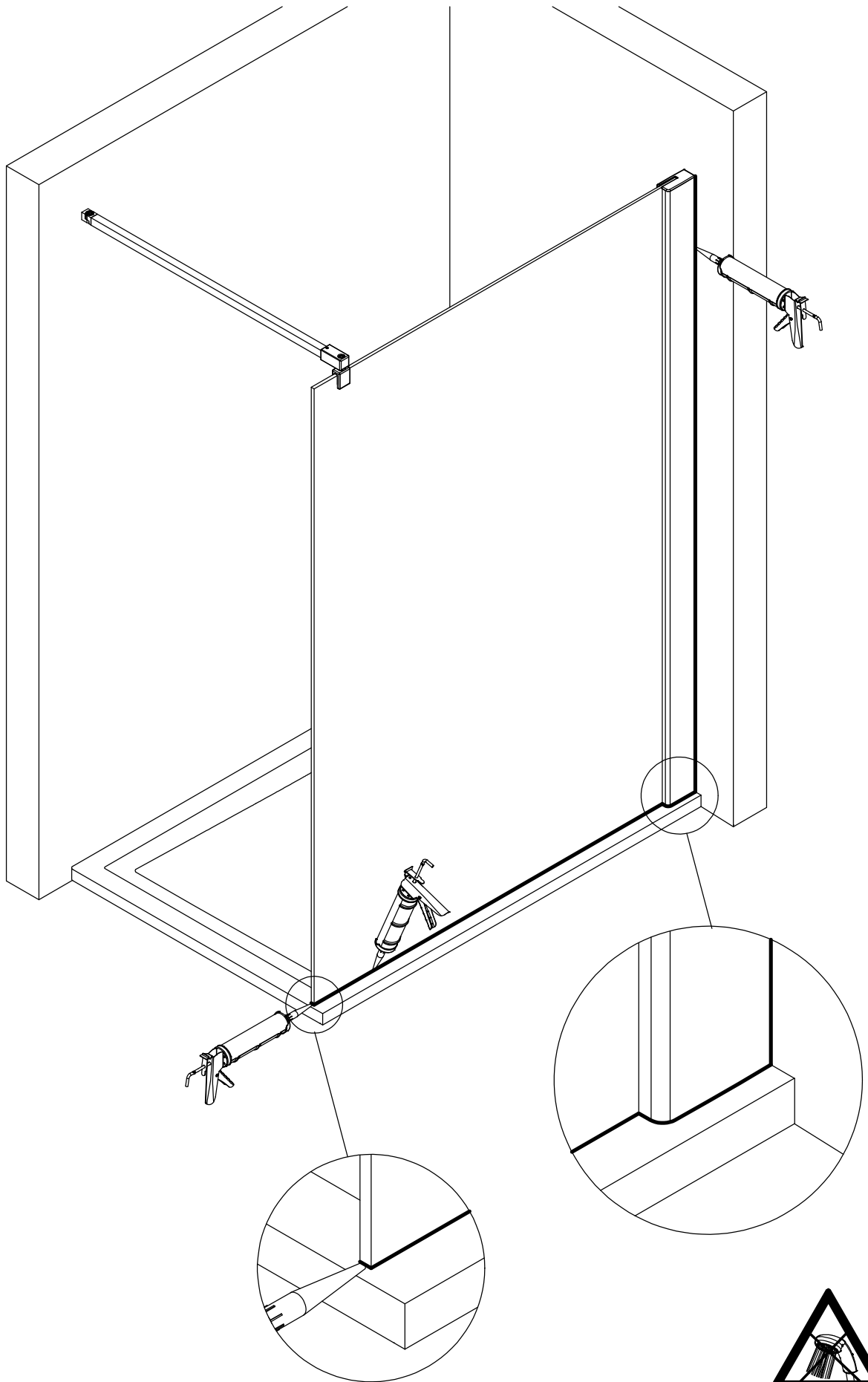
11



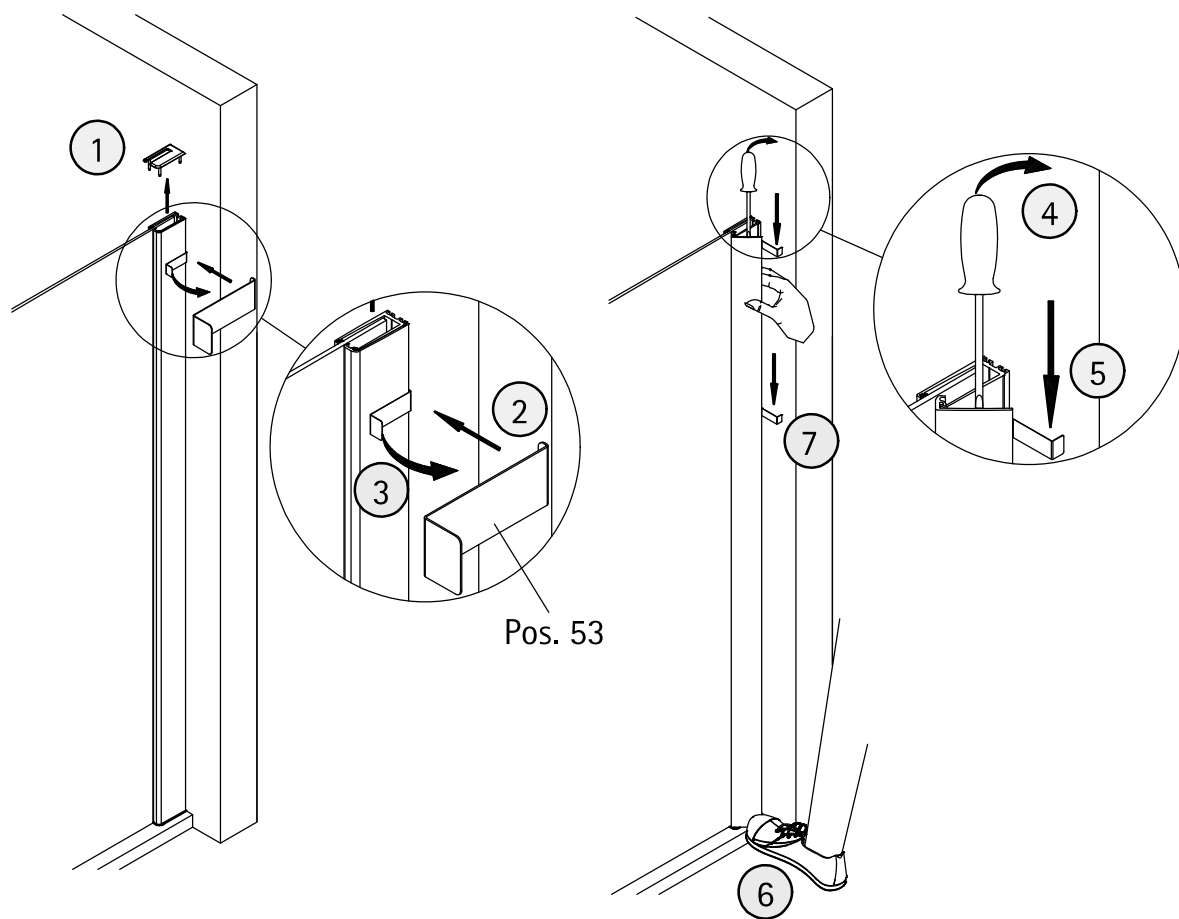
12



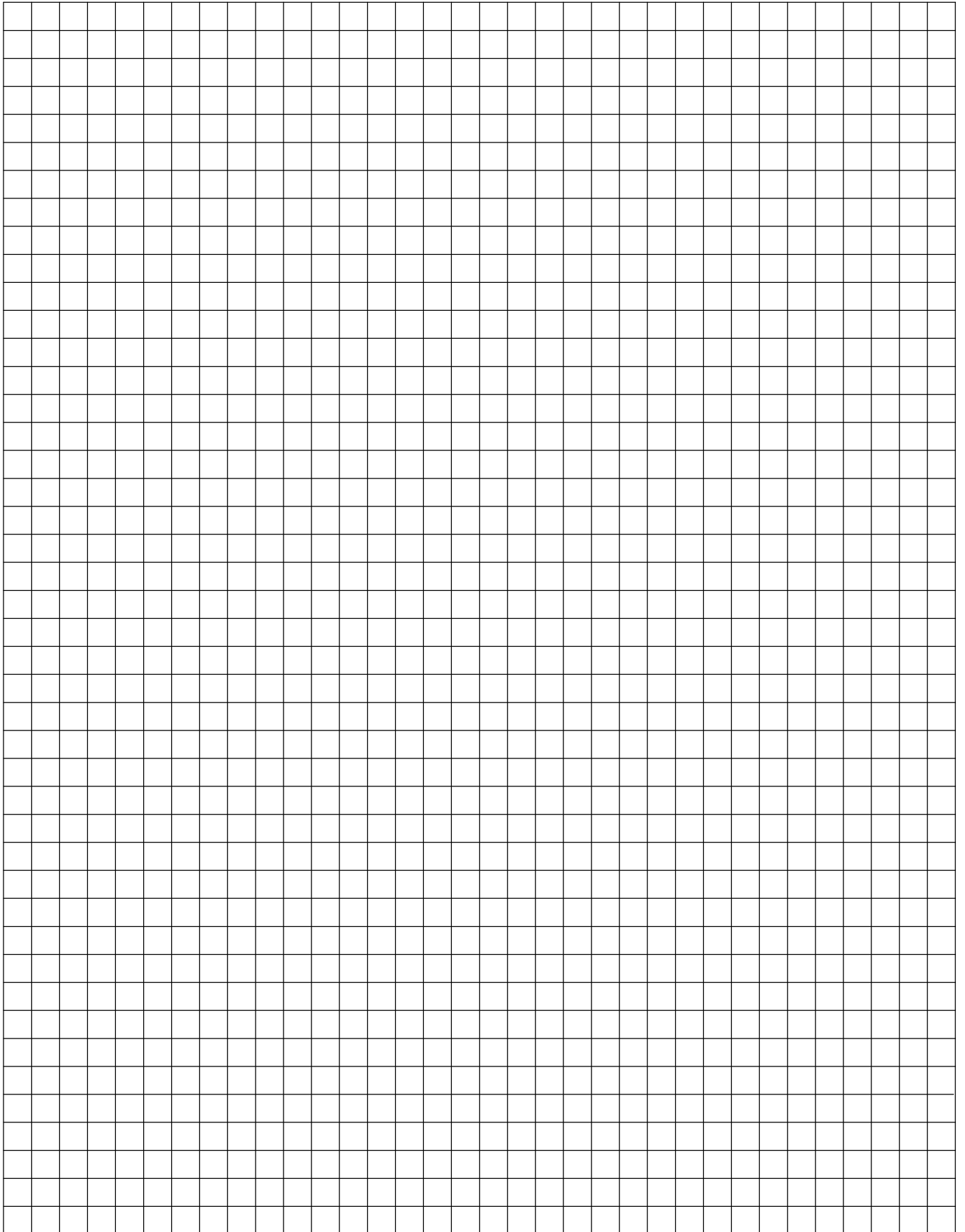


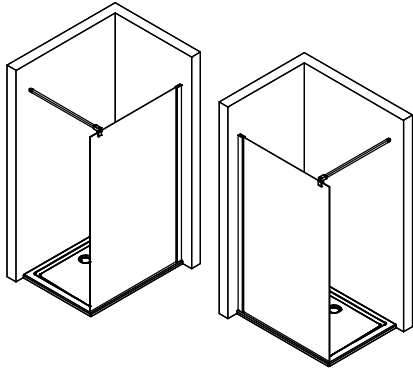


Hinweis Demontage/ Note for disassembly/ Remarque sur le démontage/ Informatie demontage



# Notizen, notes, notities





1991-1

Kontrollbeleg  
Control Receipt  
Justificatif de contrôle  
Controle-attest

Prüfnummer/ Inspection number / Numéro d'essai / Controlnummer

---



Duschservice  
Zum Hohlen Morgen 22  
59939 Olsberg  
Deutschland / Germany / Allemagne / Duitsland



Ersatzteilbestellung:  
Fax 02962 / 972-4260



Allgemeine technische Probleme:  
Telefon 02962 / 97240



E-Mail:  
ersatzteile@duschservice.de