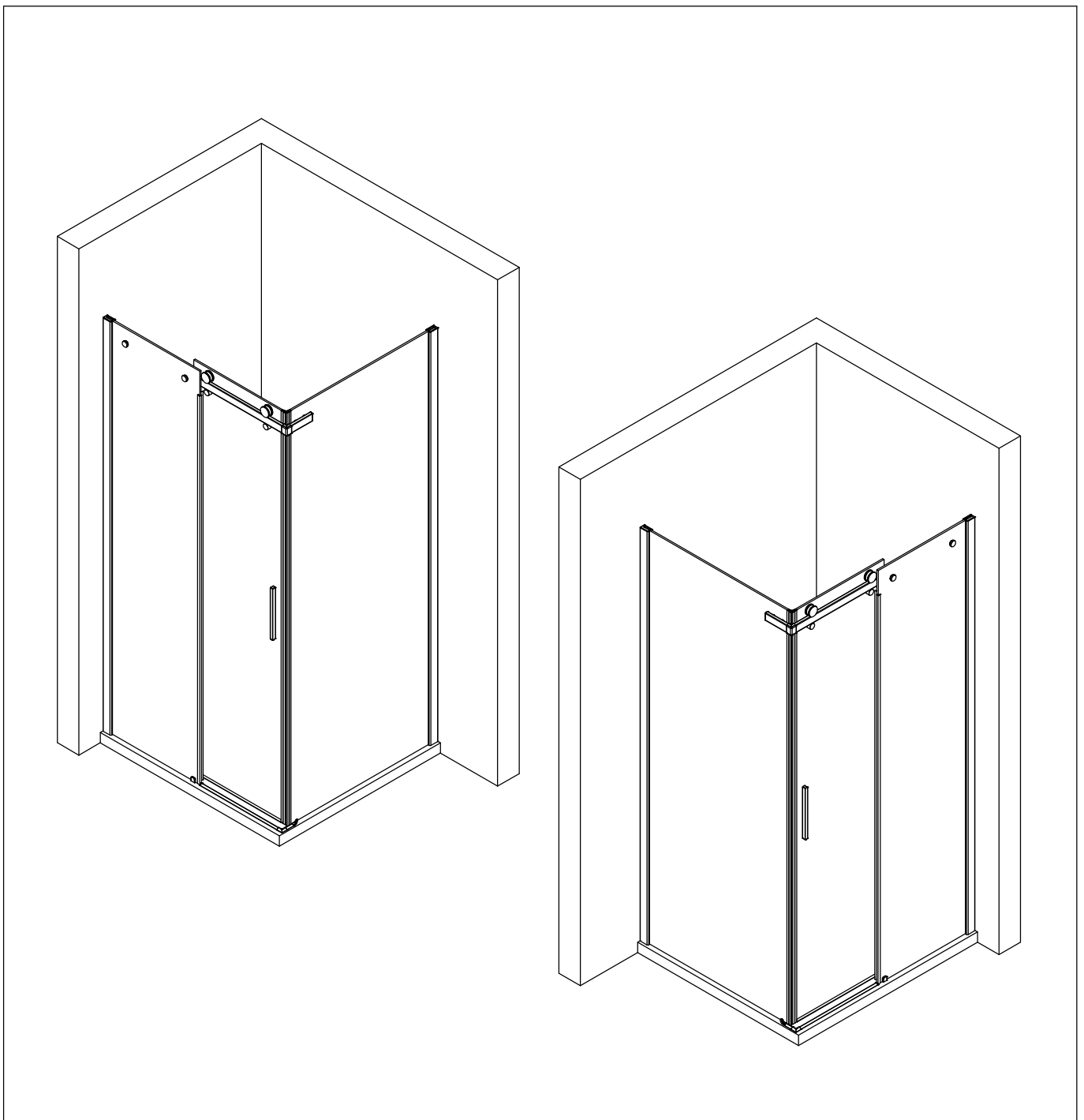
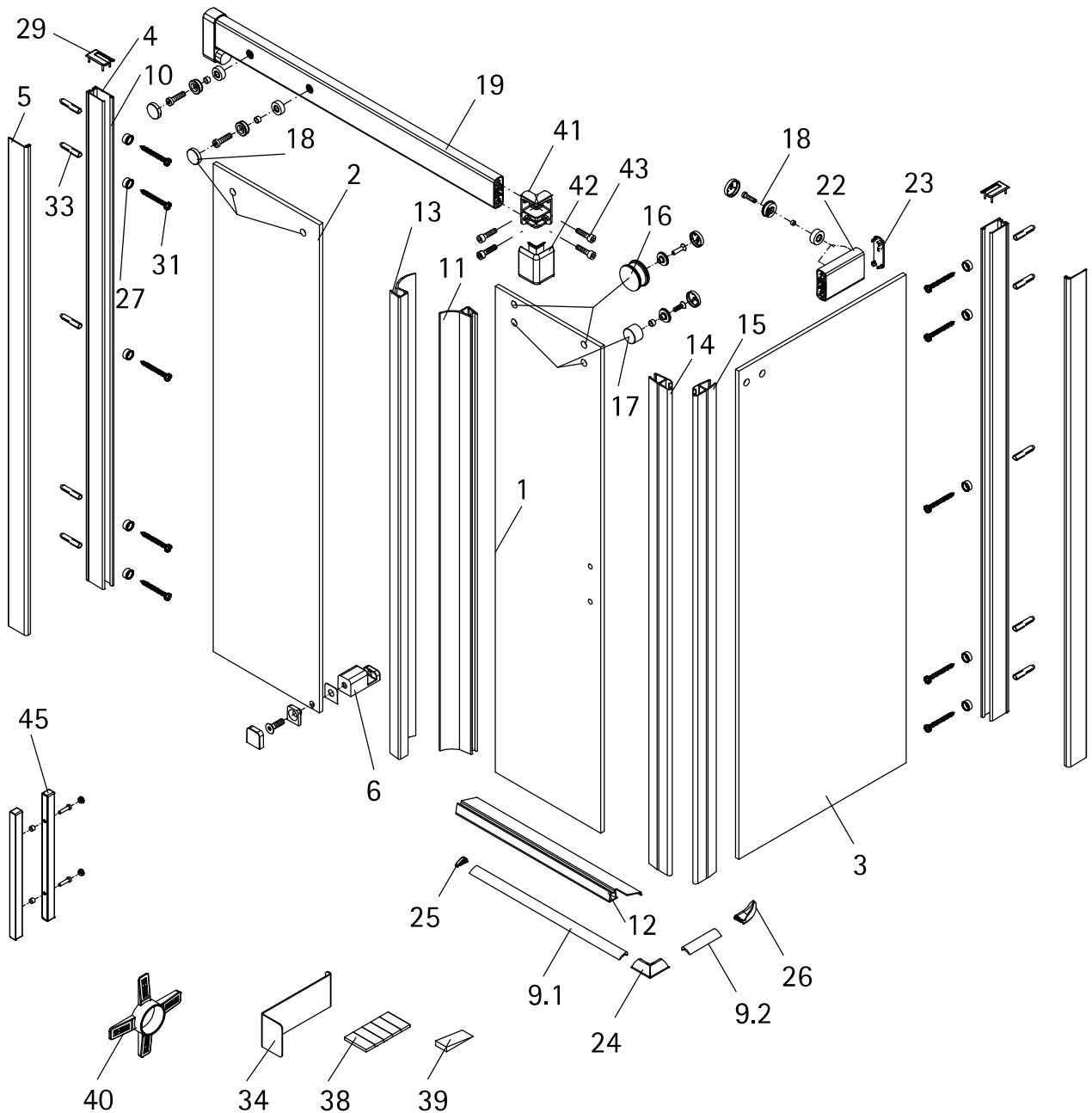
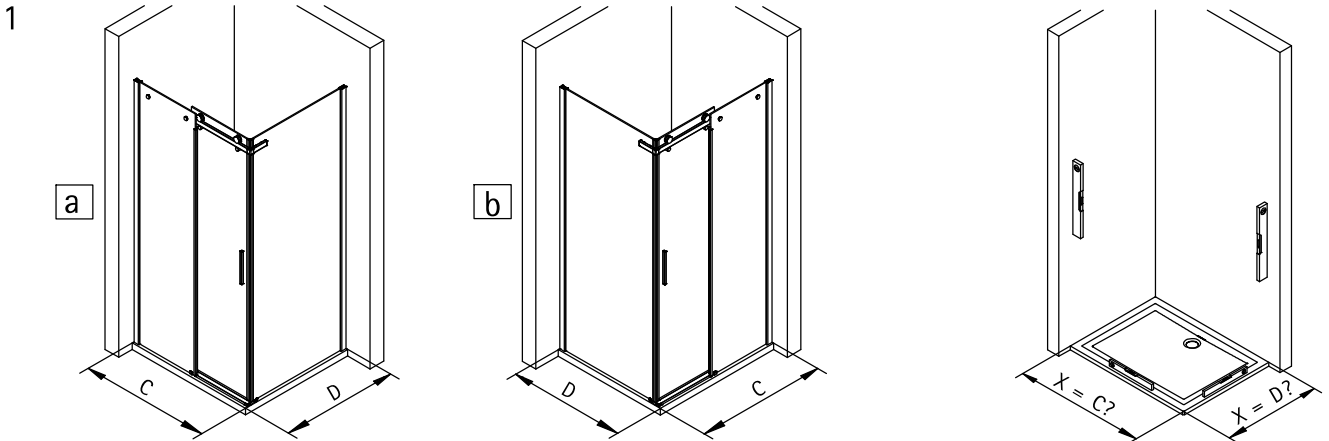
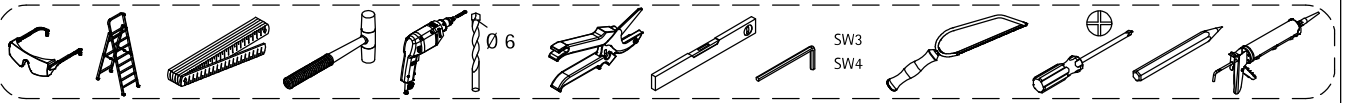
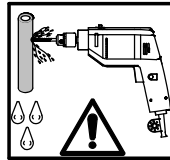
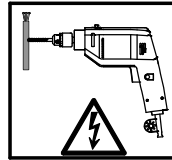
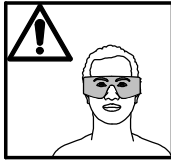
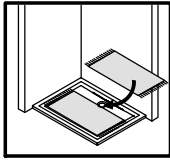


- Montageanleitung
- Assembly instructions
- Notice de montage
- Montagehandleiding
- Návod na montáž
- Instrucțiune de montaj
- Navodila za namestitev
- Installationstruktioneer

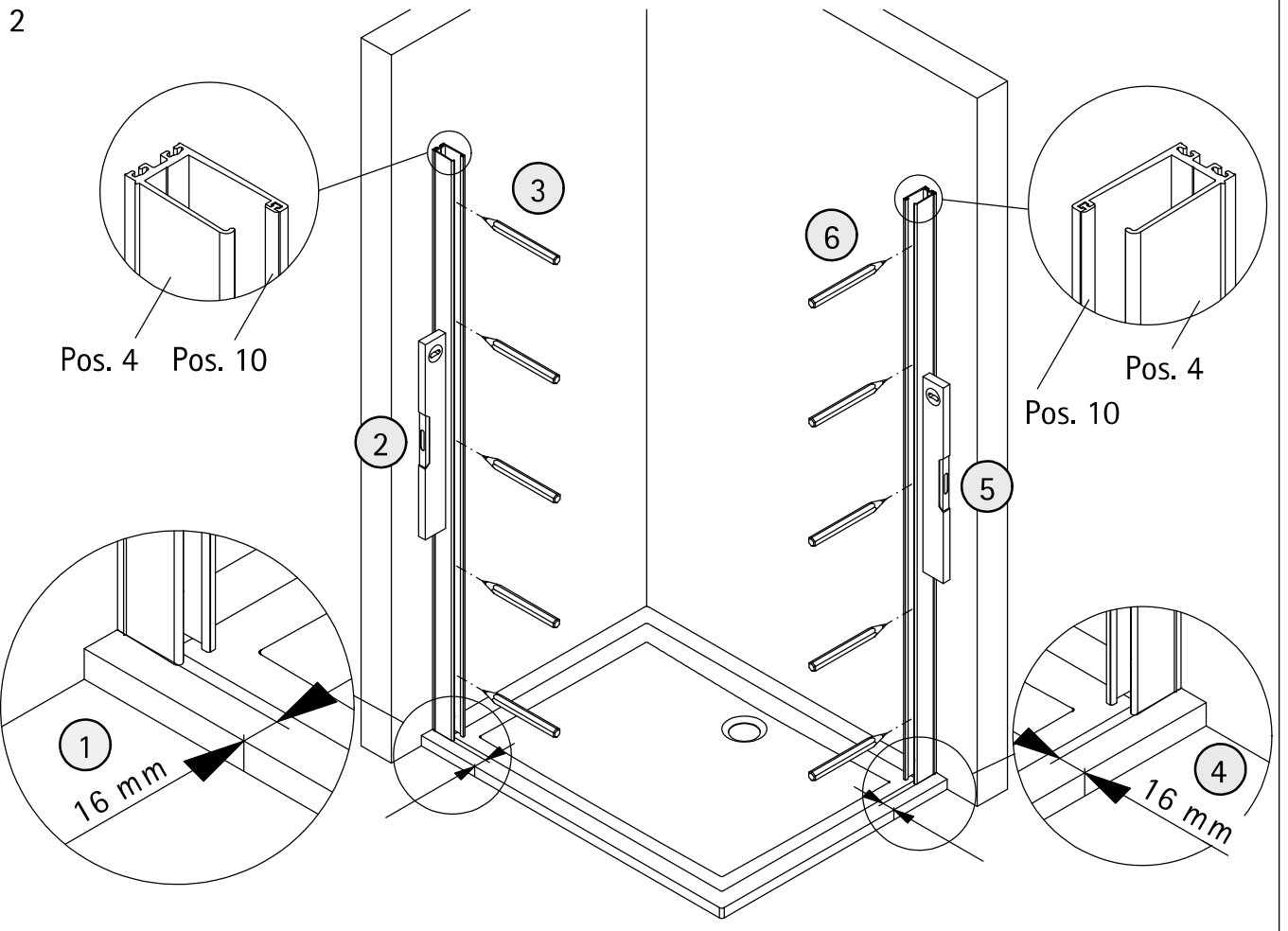




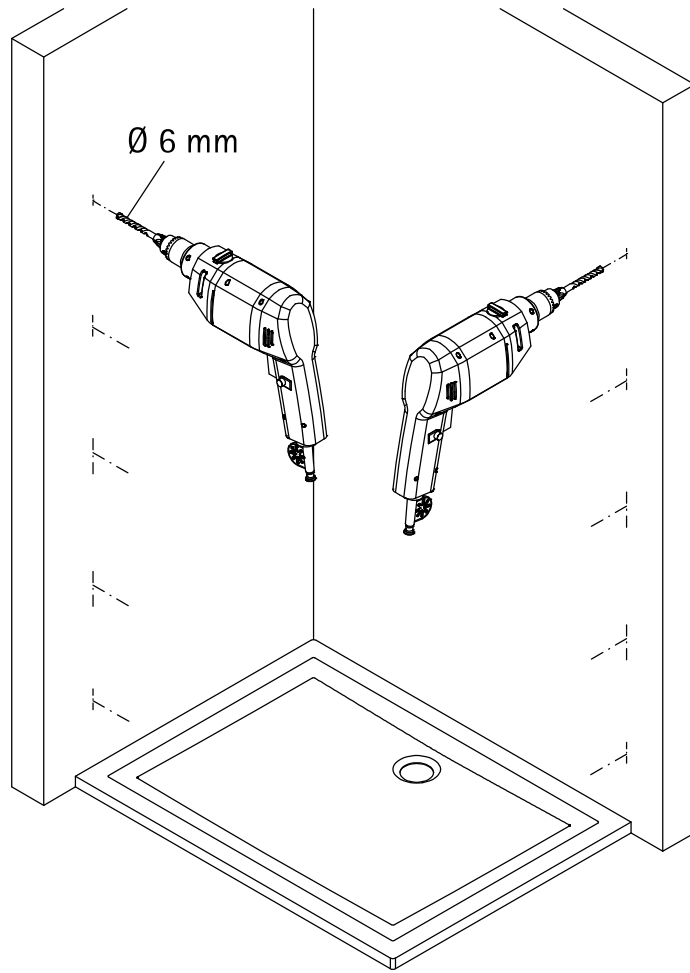
Pos.	Stück	Bezeichnung	Ersatzteil-Nr.	Preis	Pos.	Stück	Bezeichnung	Ersatzteil-Nr.	Preis
1	1x	Türscheibe			22	1x	Laufschiene SW inkl. Pos. 23	E79301-3	Stück 59,95 €
2	1x	Nebenteilscheibe			23	1x	Blende		
3	1x	Seitenwandscheibe			24	1x	Endkappe 90° für WL		
4	2x	Wandanschlussprofil, (inkl. Pos. 10)	E79248-1	Stück 69,00 €	25*	1x	Endkappe WL, links/ rechts		
5	2x	Klemmprofil	E79249-1	Stück 29,00 €	26	1x	Endkappe 180°		
6	1x	Türführung, komplett	E79280-1	Stück 69,95 €	27*	10x	Glasschutz		
9.1	1x	Wasserleiste (inkl. Pos. 24, 25 + 38)	E79050	Stück 34,95 €	29*	2x	Kappe links/ rechts		
9.2	1x	Wasserleiste (inkl. Pos. 26 + 38)	E79050	Stück 34,95 €	31*	10x	Linienblechschraube 4,2 x 45mm		
10	2x	Dichtprofil			33*	10x	Dübel Tri 6 x 36mm		
11	1x	Vertikaldichtprofil	E79074-1	Stück 19,95 €	34	1x	Demontagehebel	E79201-1	Stück 27,95 €
12	1x	Wasserabweisprofil	E79058-1	Stück 19,95 €	38*	1x	Klebestreifensatz		
13	1x	Vertikaldichtprofil	E79072-1	Stück 19,95 €	39	1x	Silikonkeil (6 Stück)	E79203	Stück 13,95 €
14	1x	Magnetprofil 45°, 8mm	} E79055	Paar 49,95 €	40	1x	Montagekeil	E79201-2	Stück 7,95 €
15	1x	Magnetprofil 45°, 8mm			41	1x	Adapter EckEinstieg		
16	2x	Laufrolle, komplett	E79268-1	Set 35,95 €	42	1x	Blende		
17	2x	Abstützung unten, komplett	E79267	Stück 34,95 €	43	4x	Zylinderschraube M5 x 20mm		
18	4x	Laufschienebefestigung komplett	E79227-1	Stück 34,95 €	45	1x	Riegelgriff	E79140-31	Stück 79,95 €
19	1x	Laufschiene	E79301-2	Stück 120,00 €					
							* Schrauben-und Abdeckkappenset	E79200	35,95 €



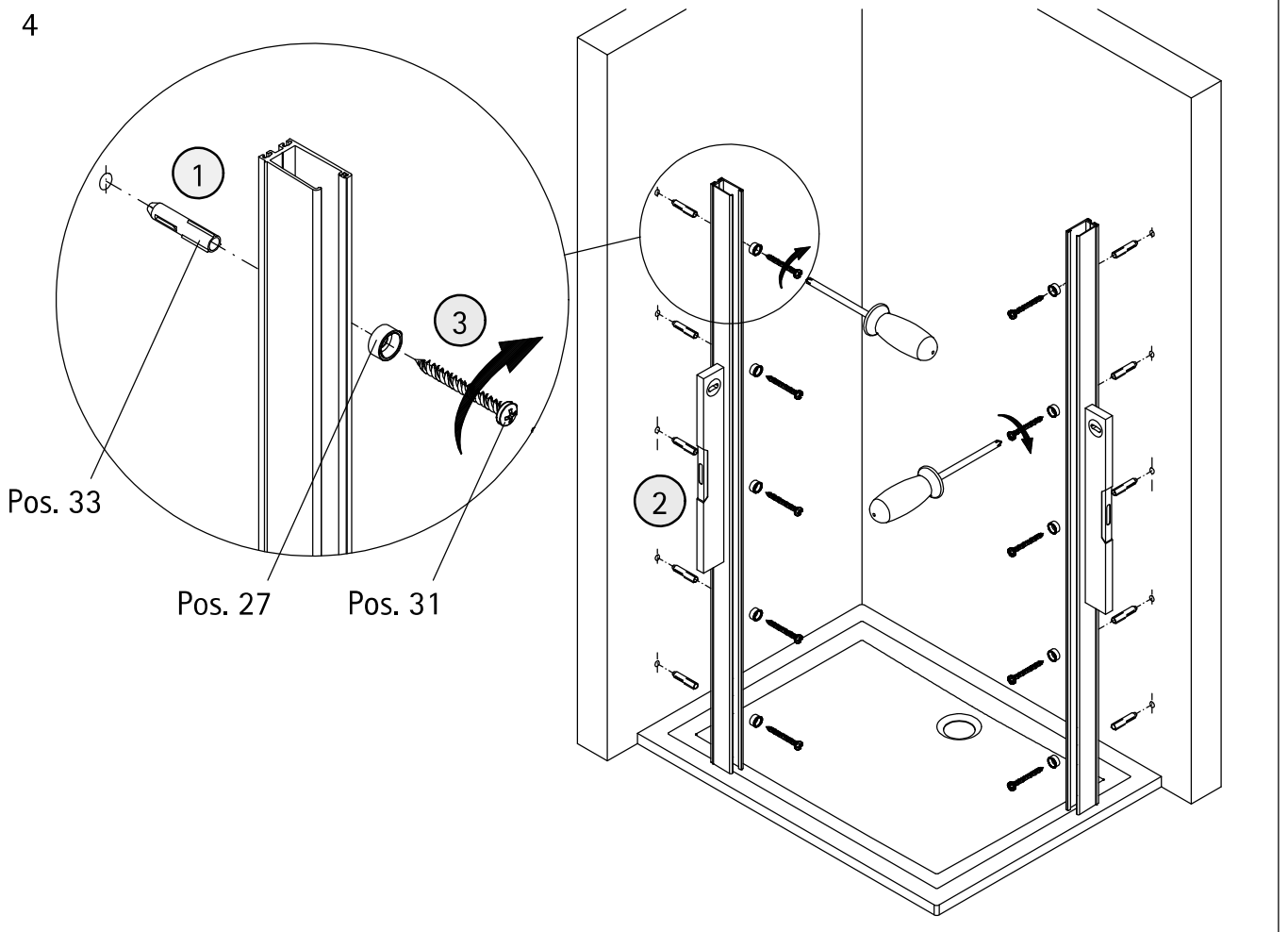
A	B	C	D
	800 mm		785 - 805 mm
	900 mm		885 - 905 mm
1000 mm		985 - 1005 mm	
1200 mm		1185 - 1205 mm	
1400 mm		1385 - 1405 mm	

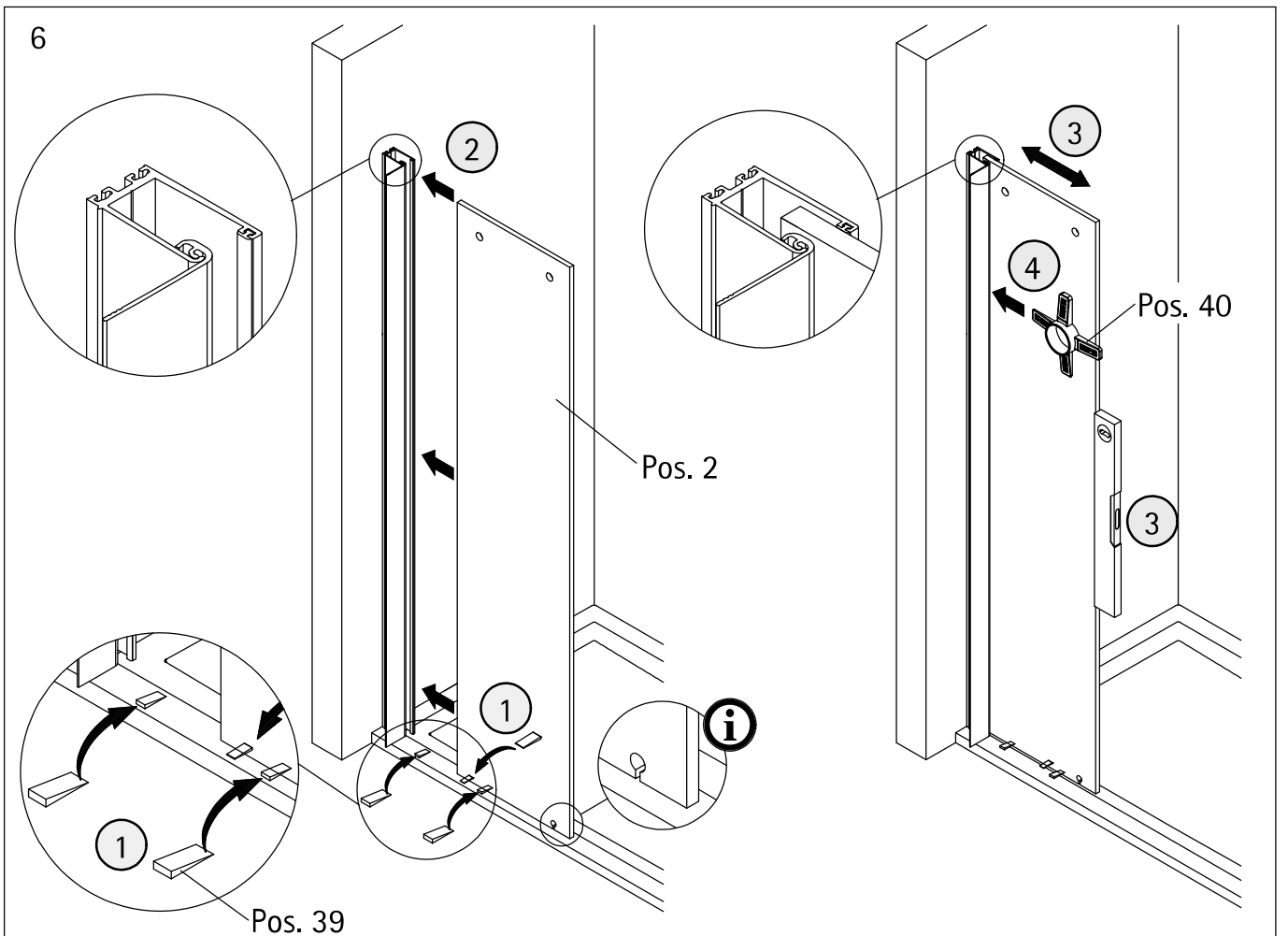
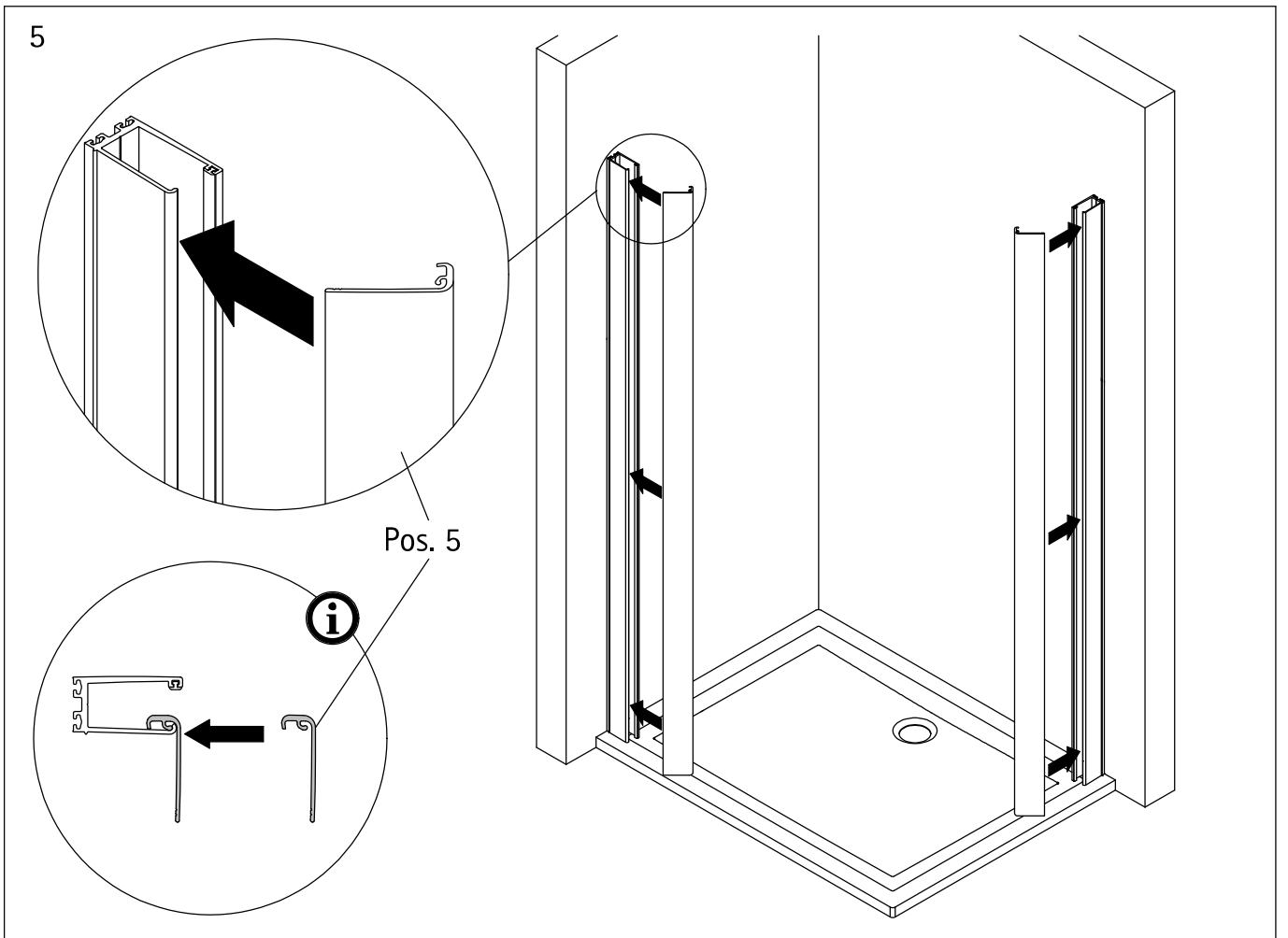


3

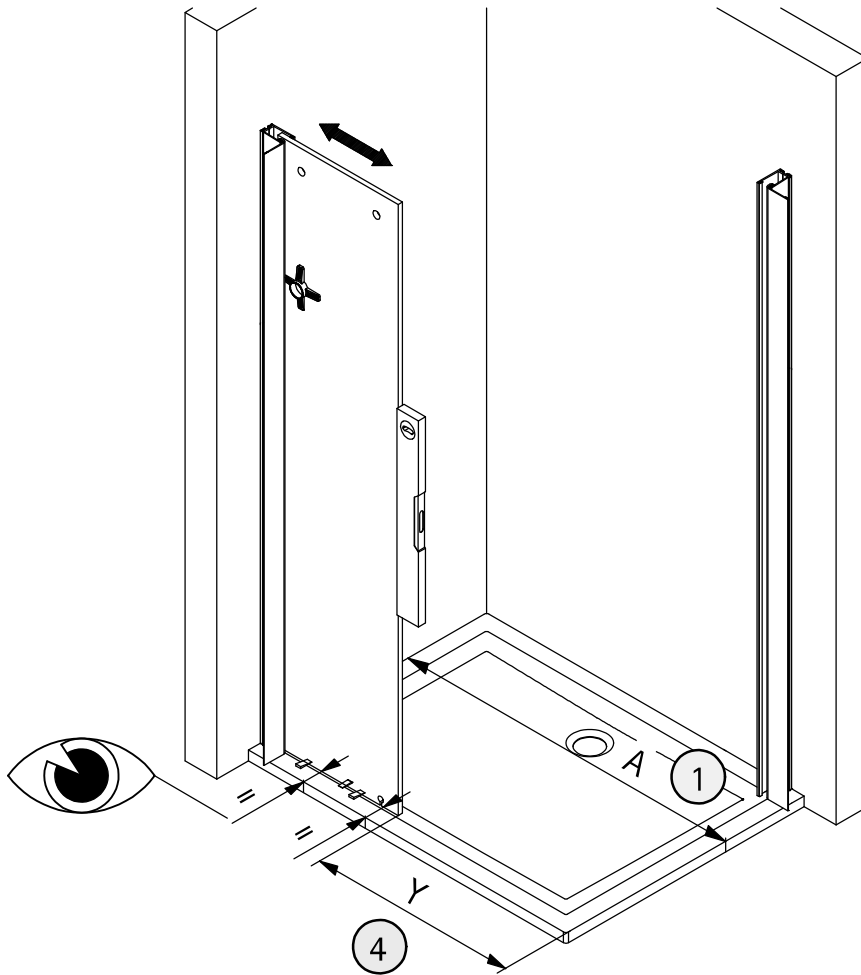


4



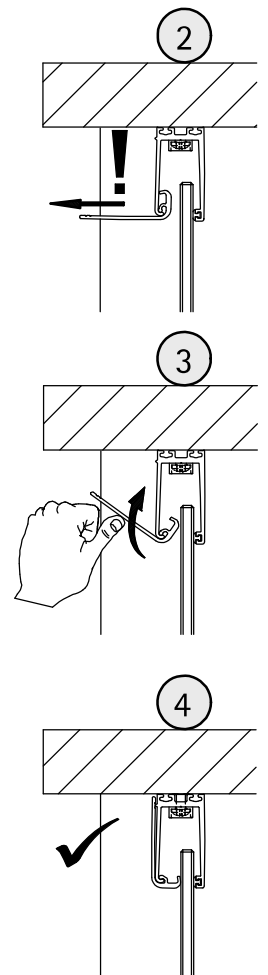
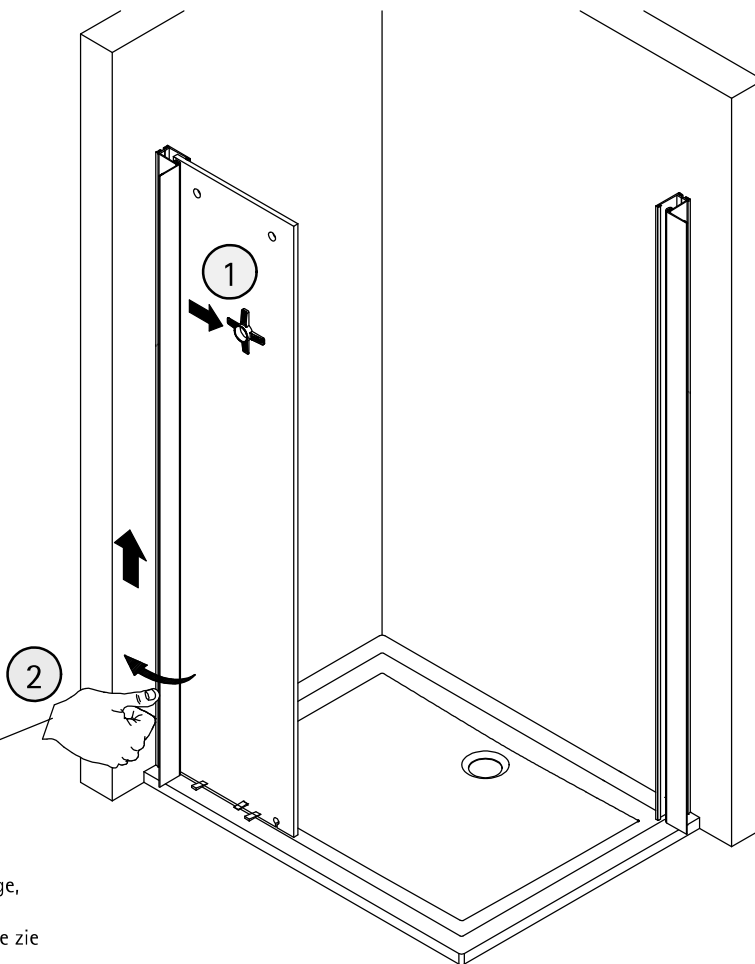


7

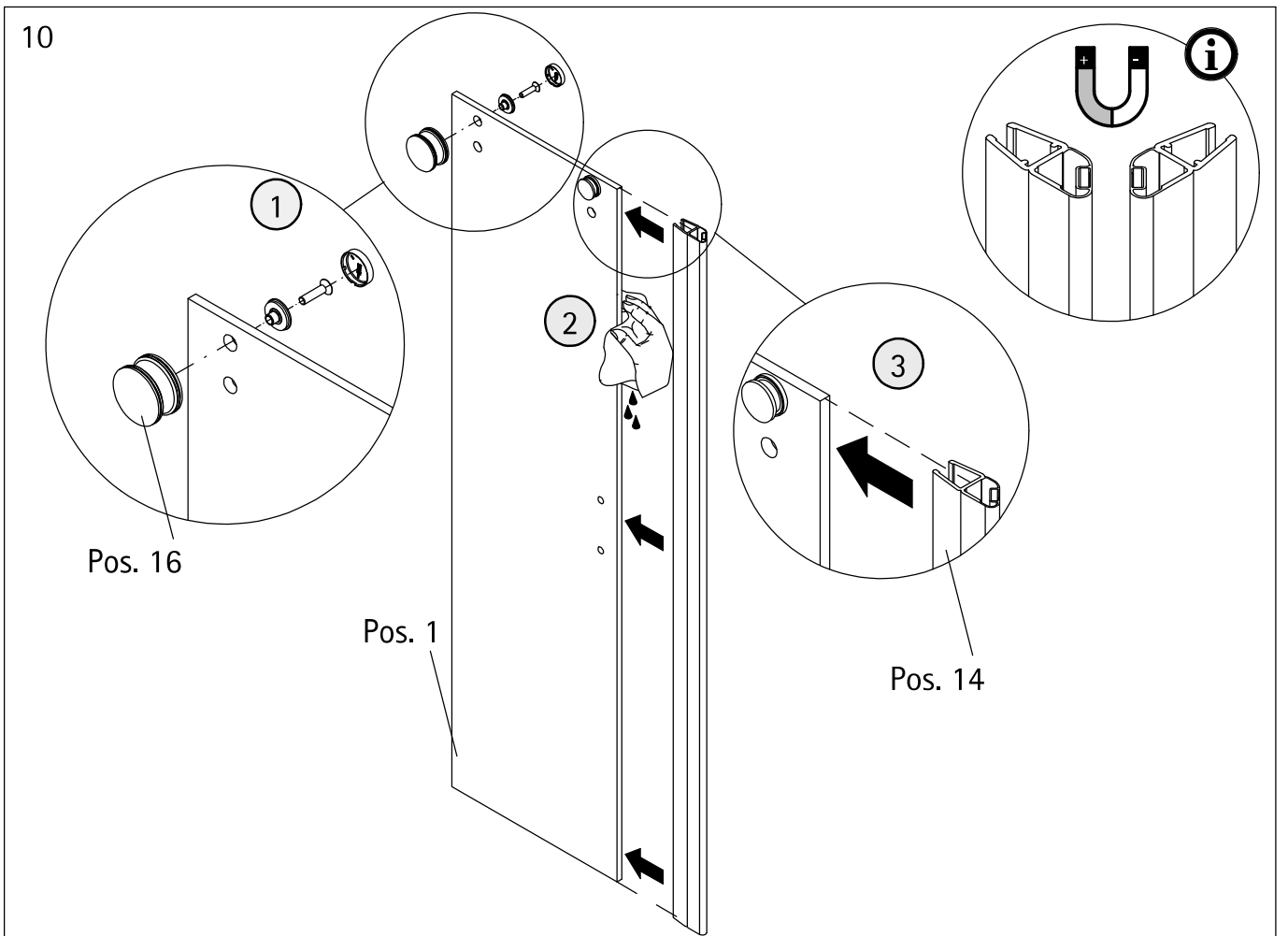
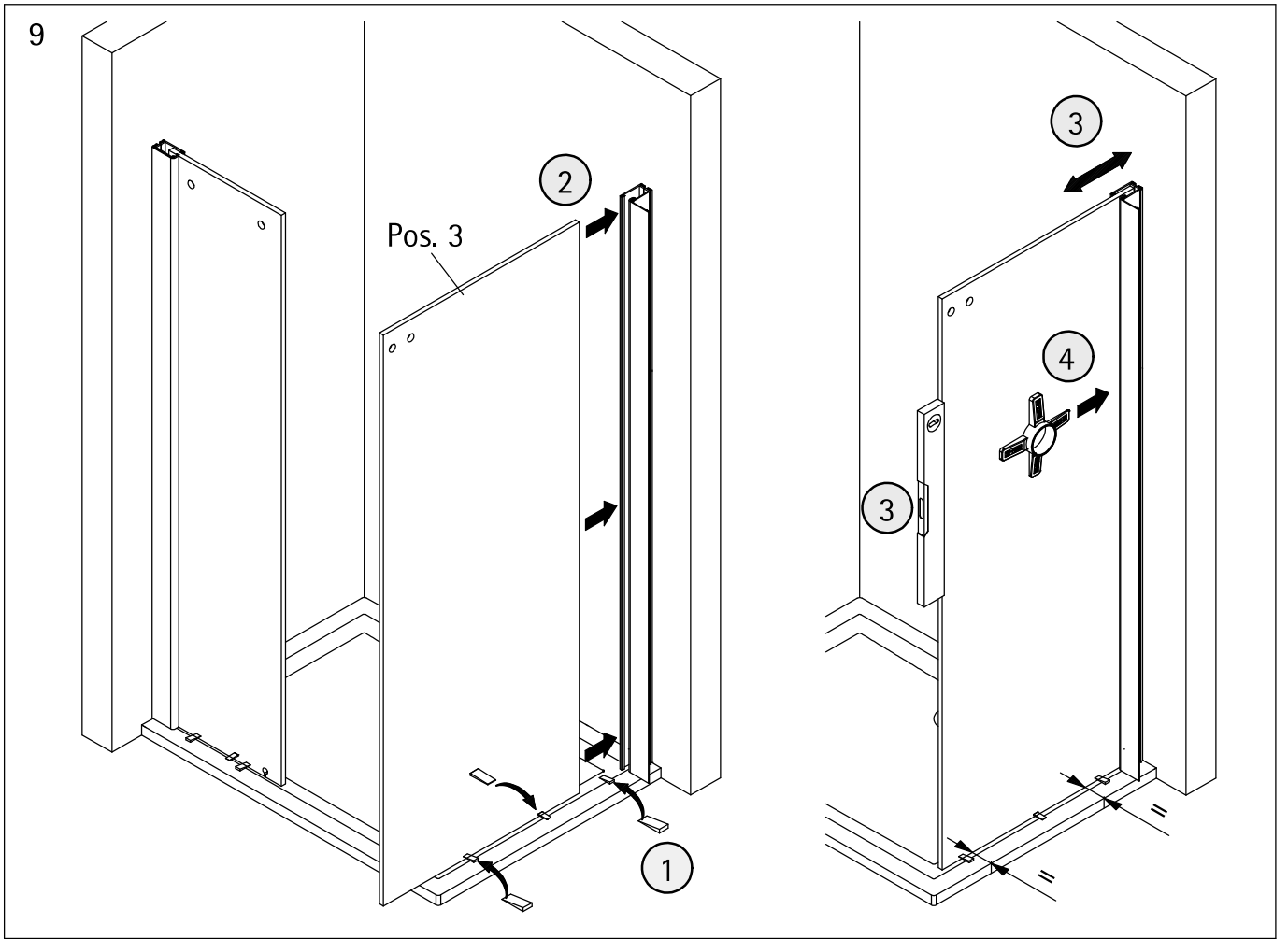


(2)	(3)
A	Y
1000 mm	470 mm
1200 mm	570 mm
1400 mm	670 mm

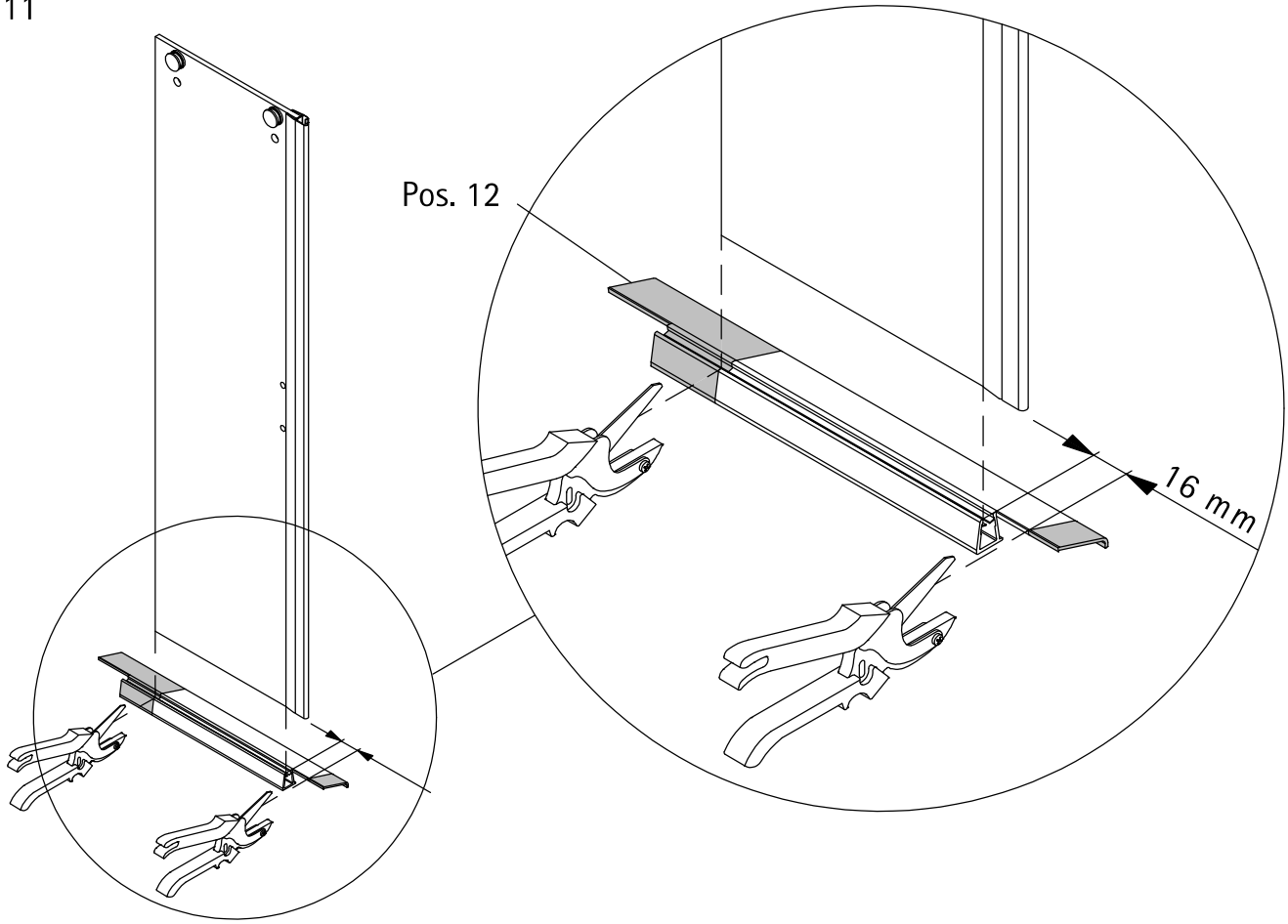
8



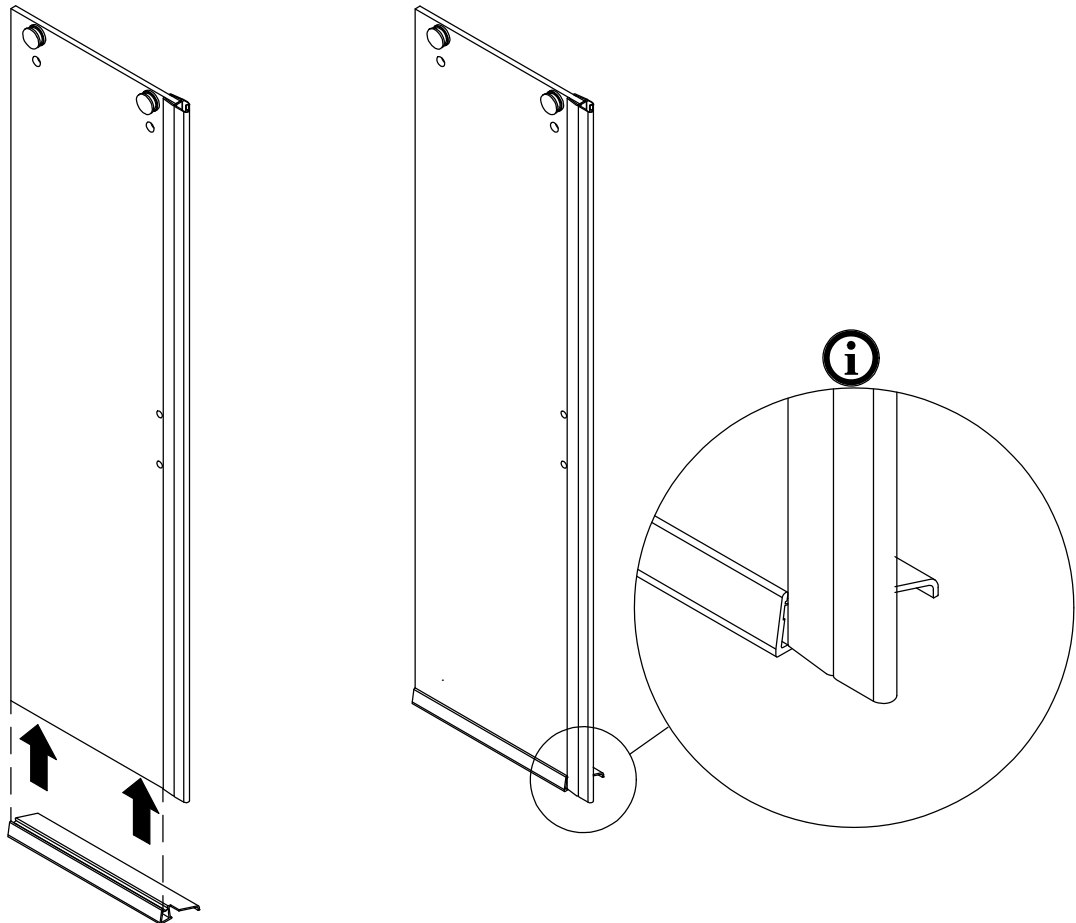
Hinweis auf Demontage
siehe Seite 19!
Note for disassembly
see page 19!
Remarque sur le démontage,
voir page 19!
Informatie over demontage zie
blz. 19!



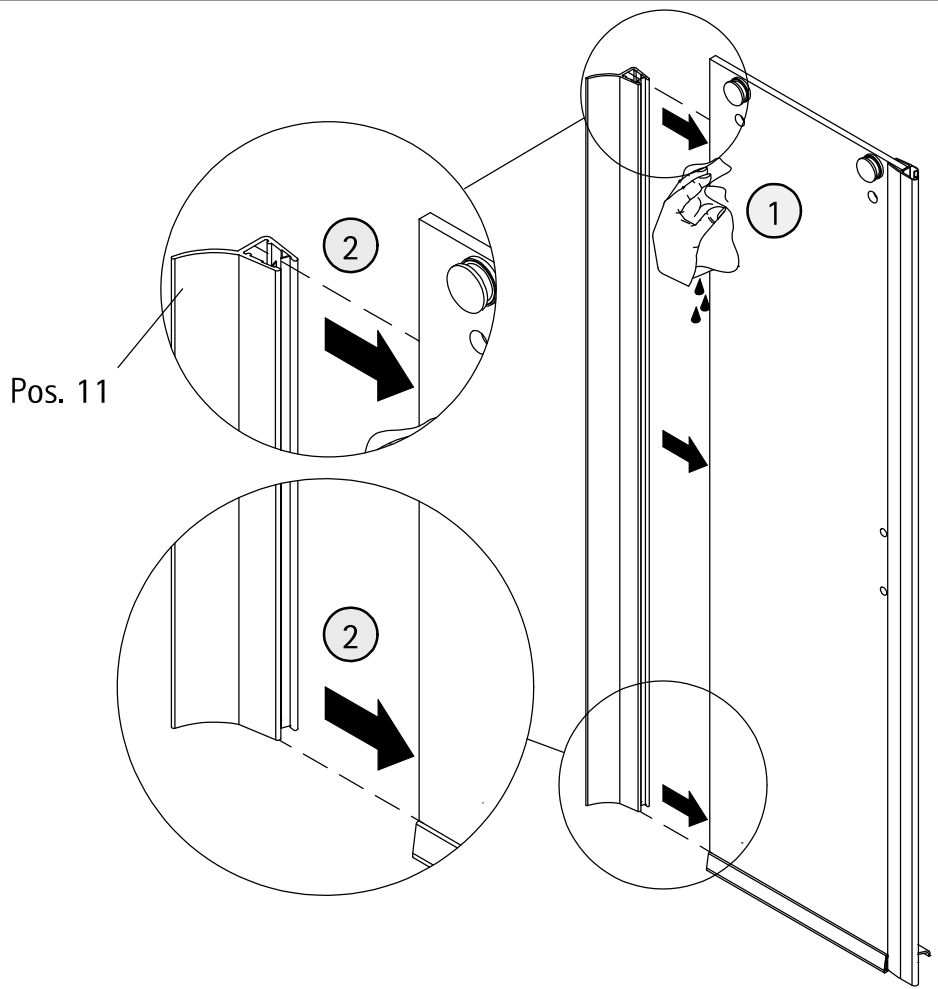
11



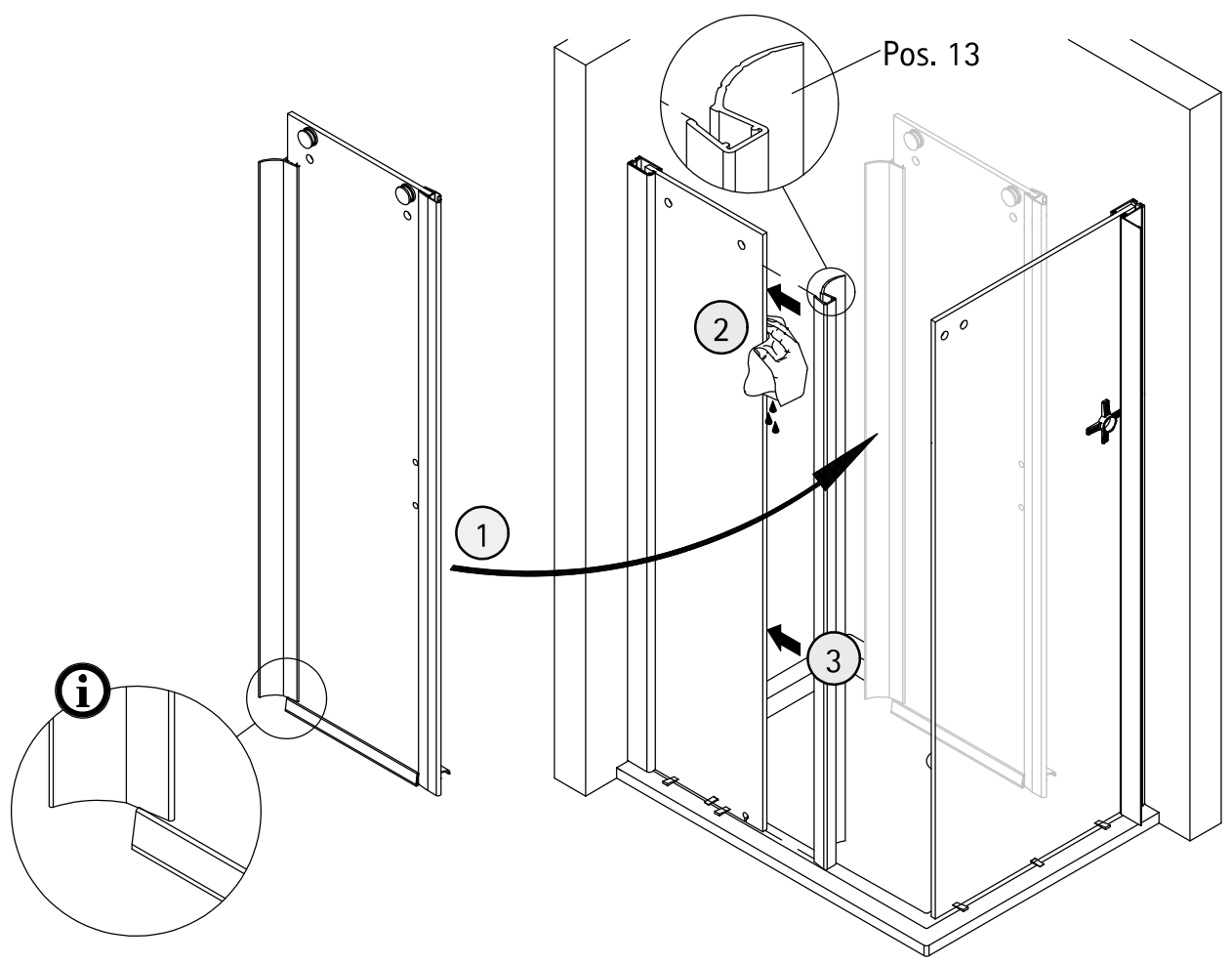
12



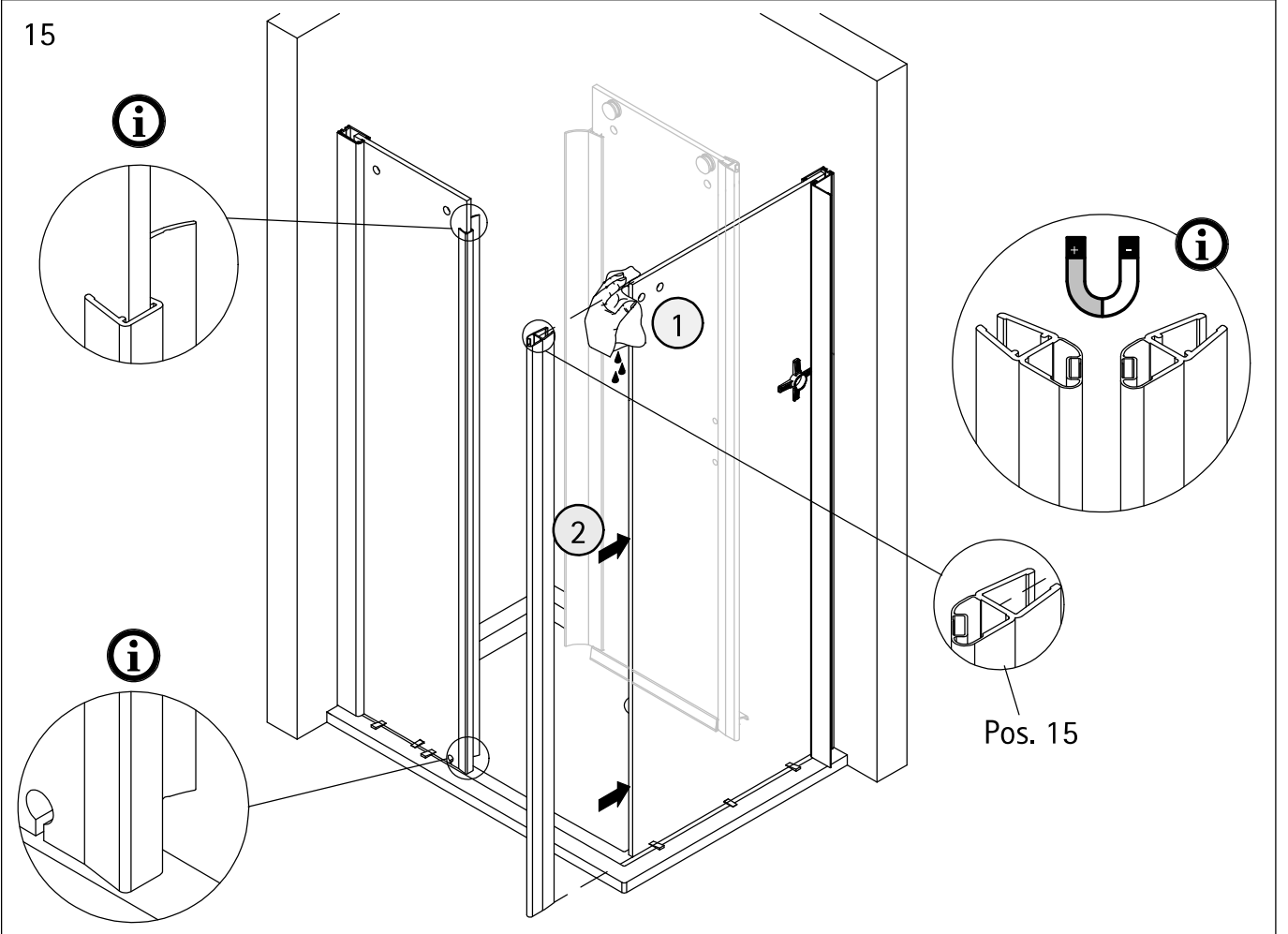
13



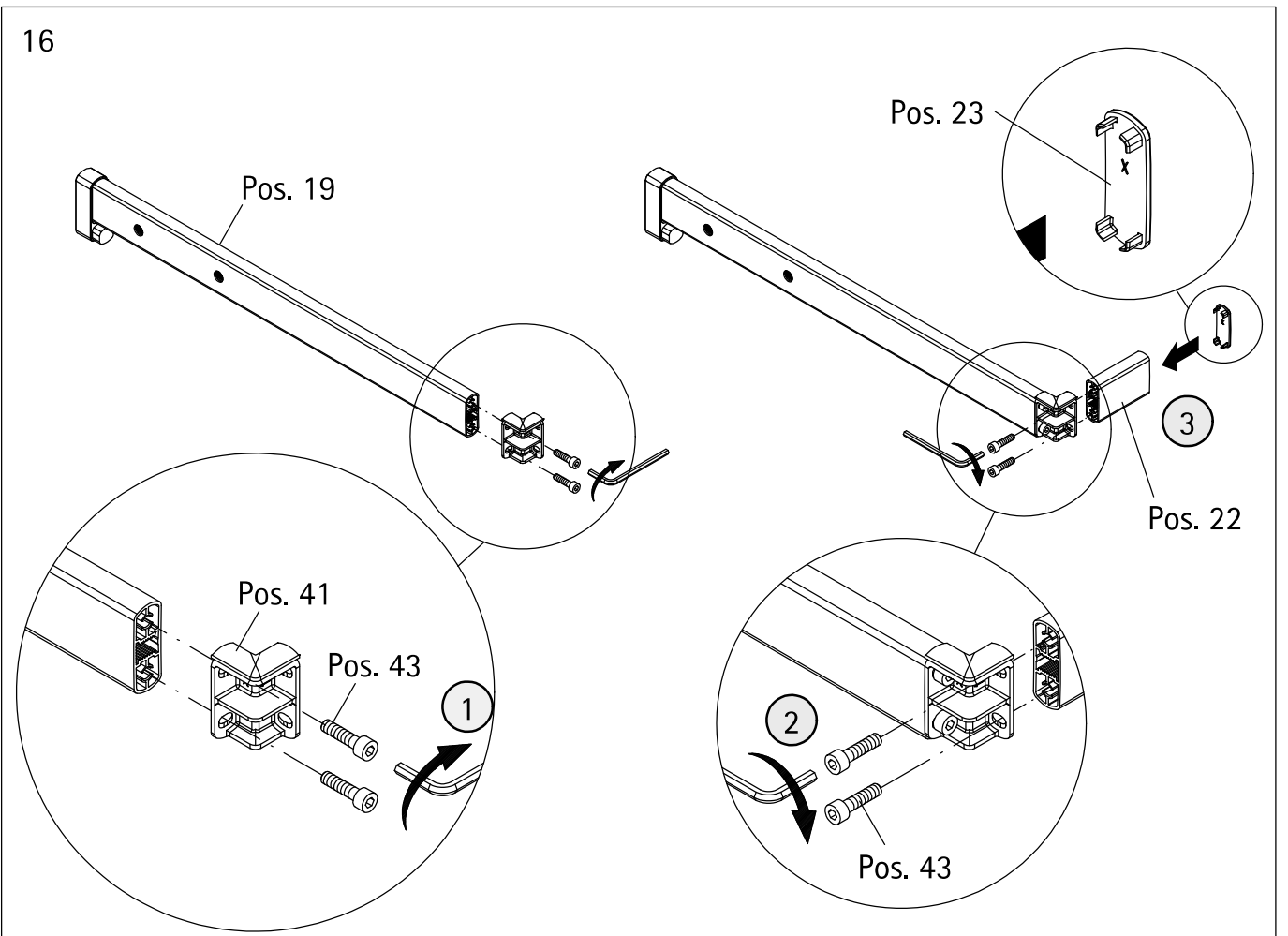
14



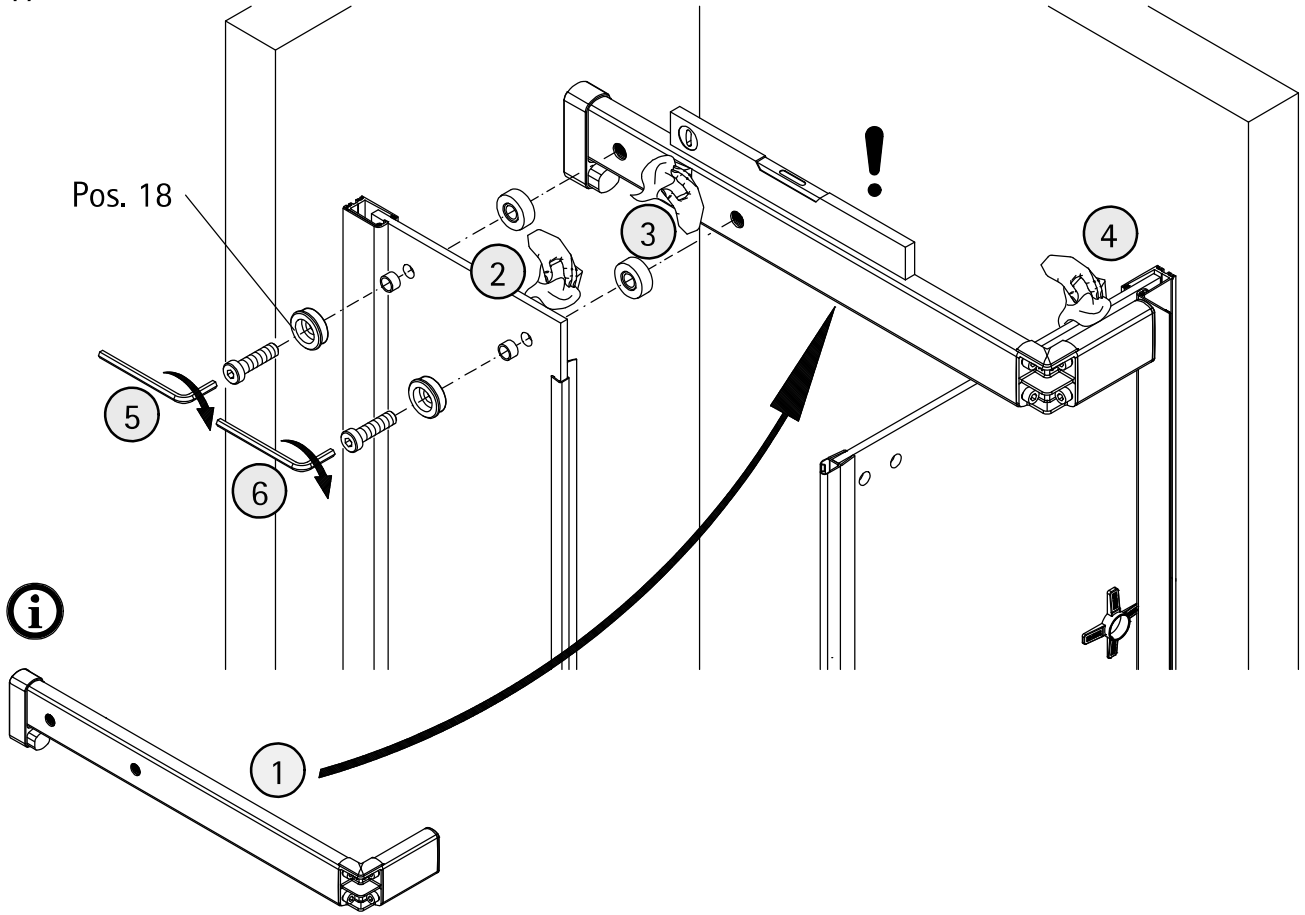
15



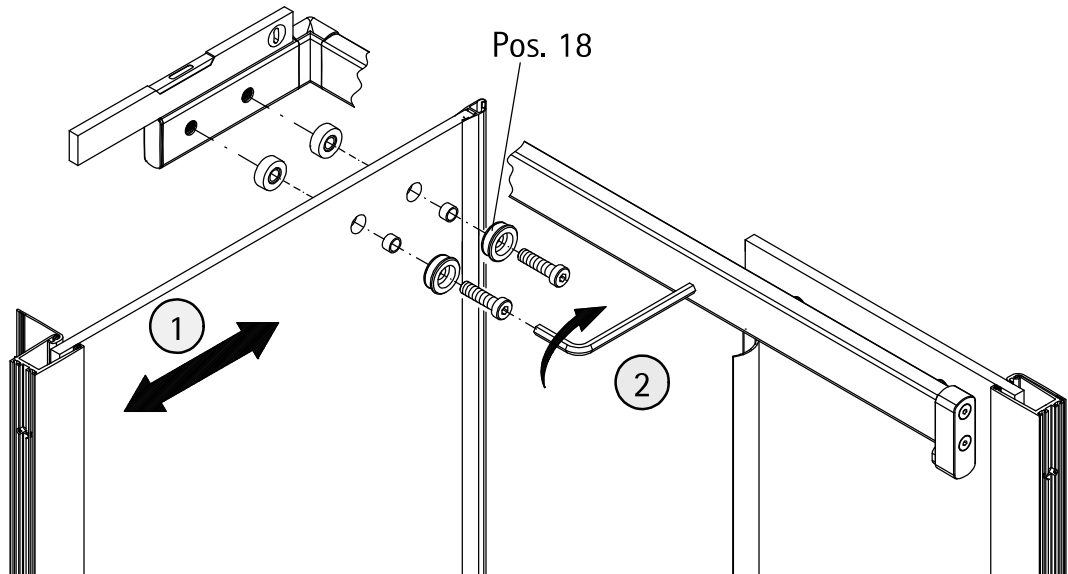
16



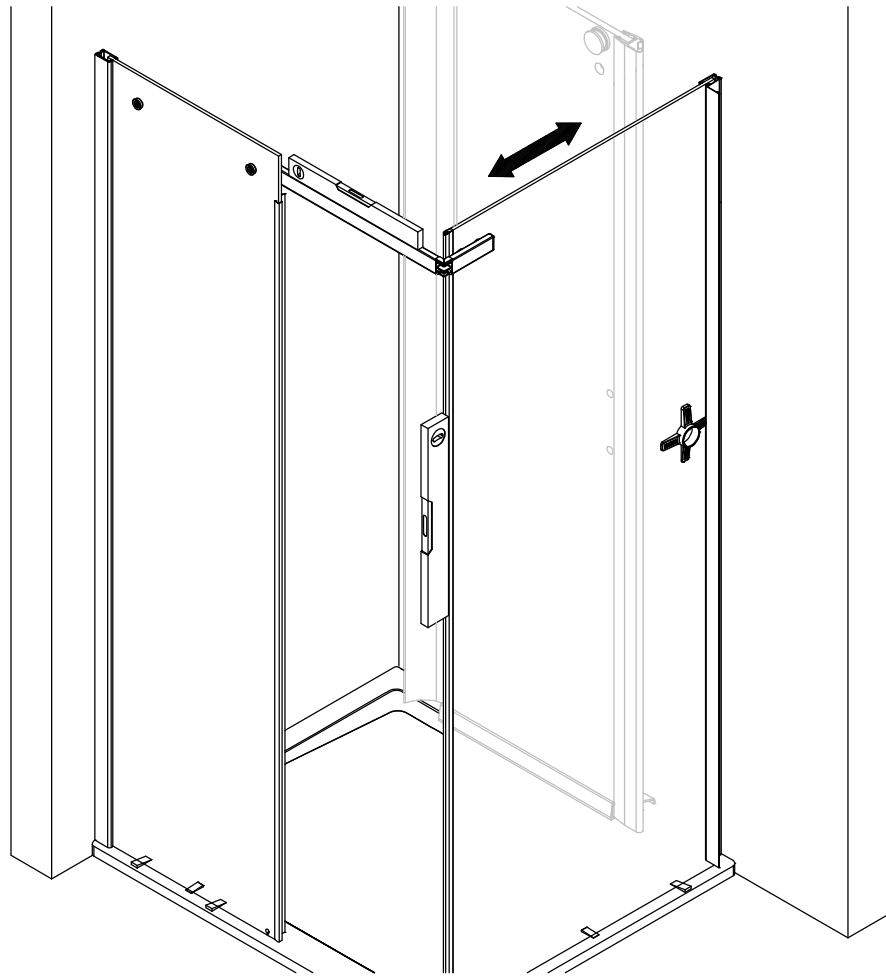
17



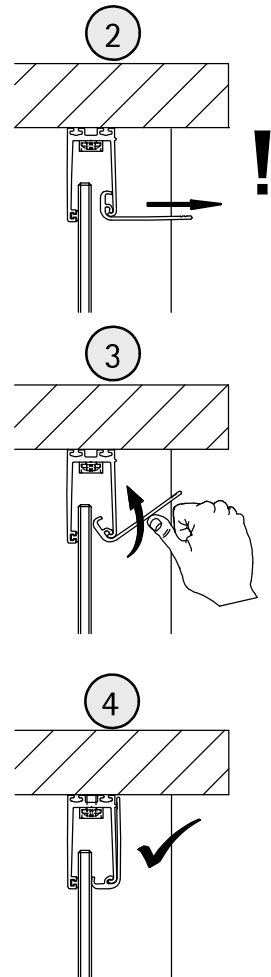
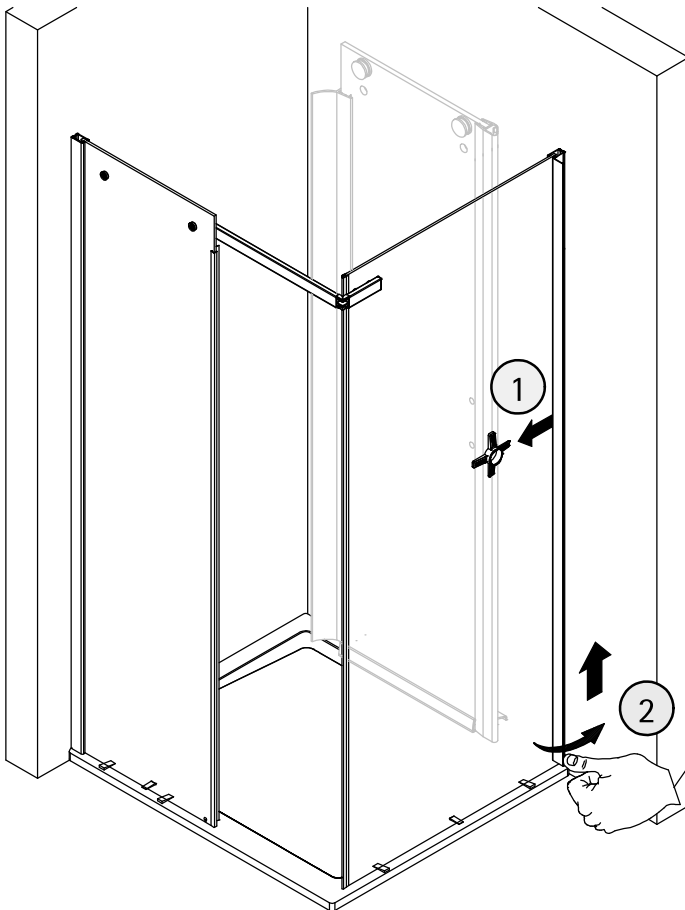
18



19

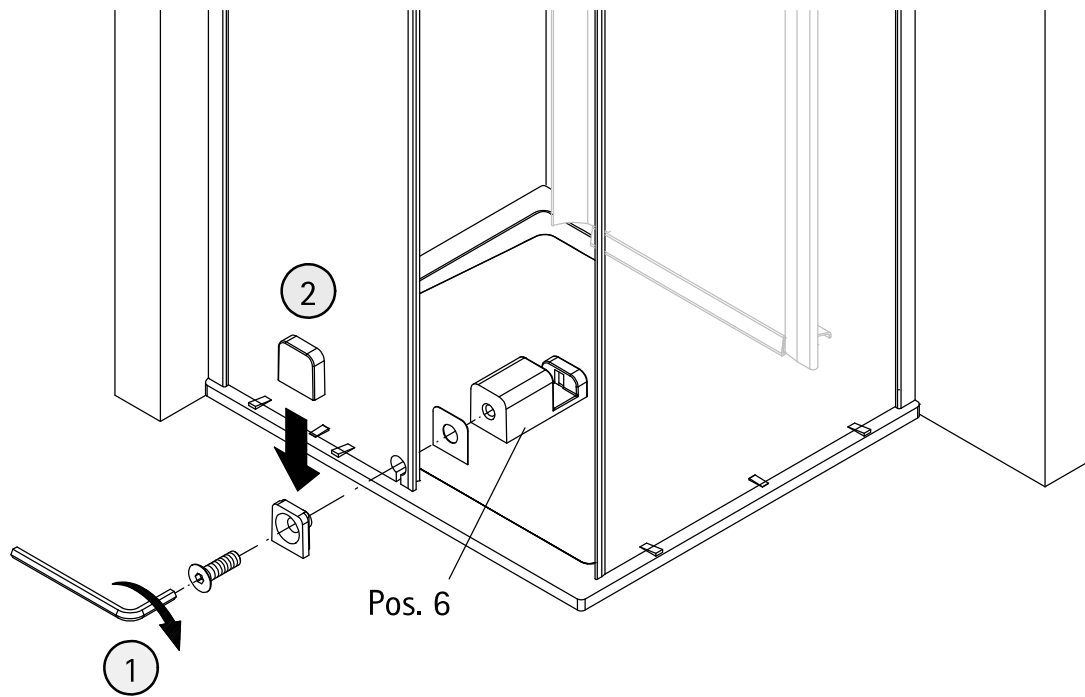


20

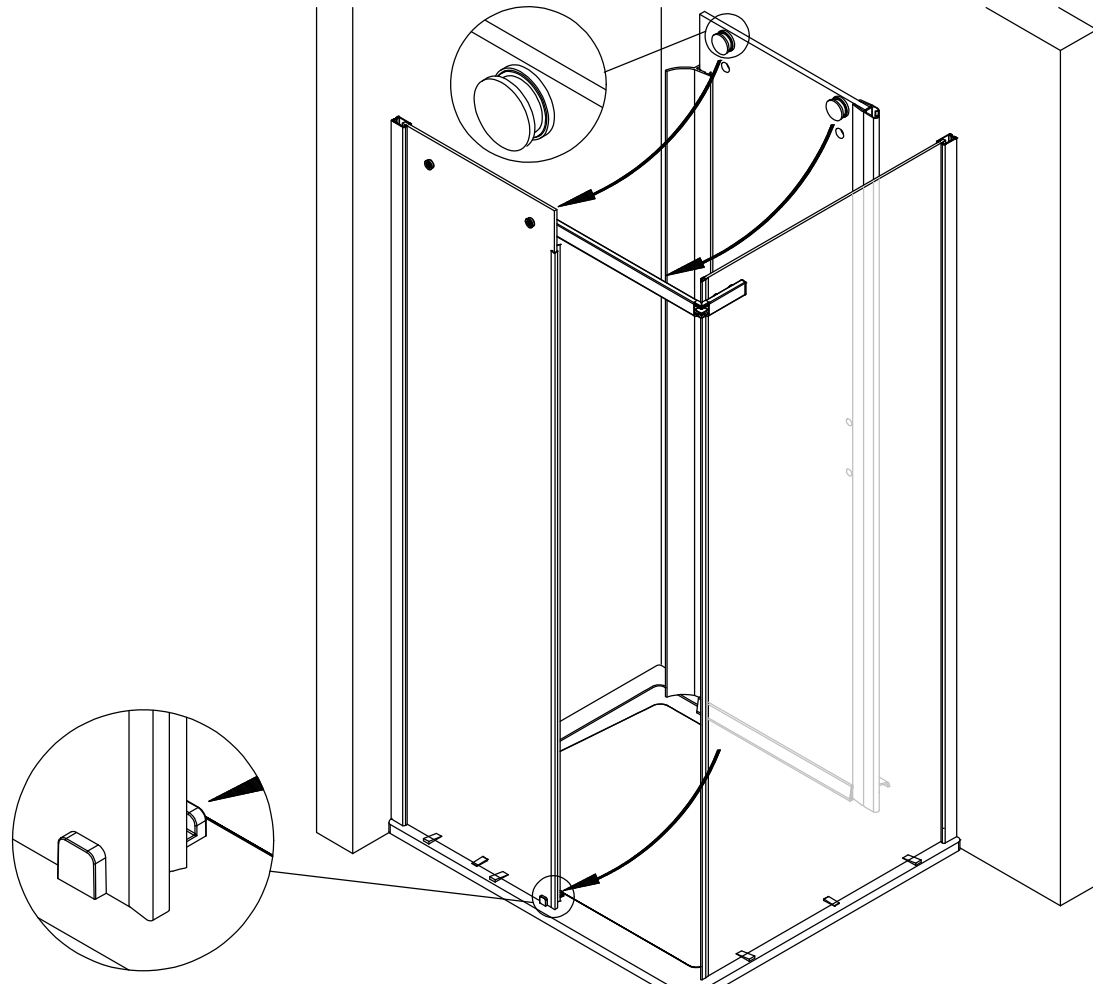


Hinweis auf Demontage
siehe Seite 19!
Note for disassembly
see page 19!
Remarque sur le démontage,
voir page 19!
Informatie over demontage zie
blz. 19!

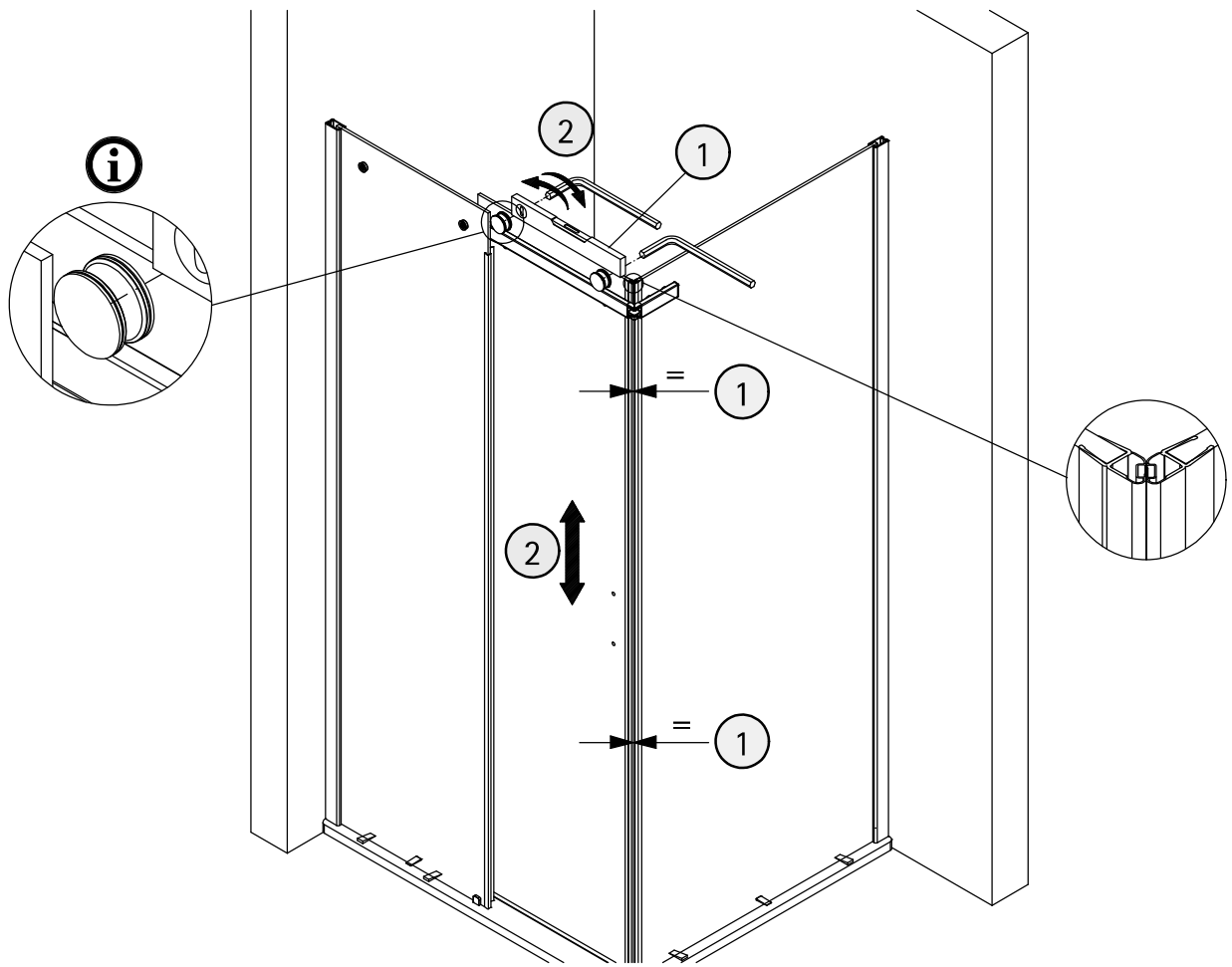
21



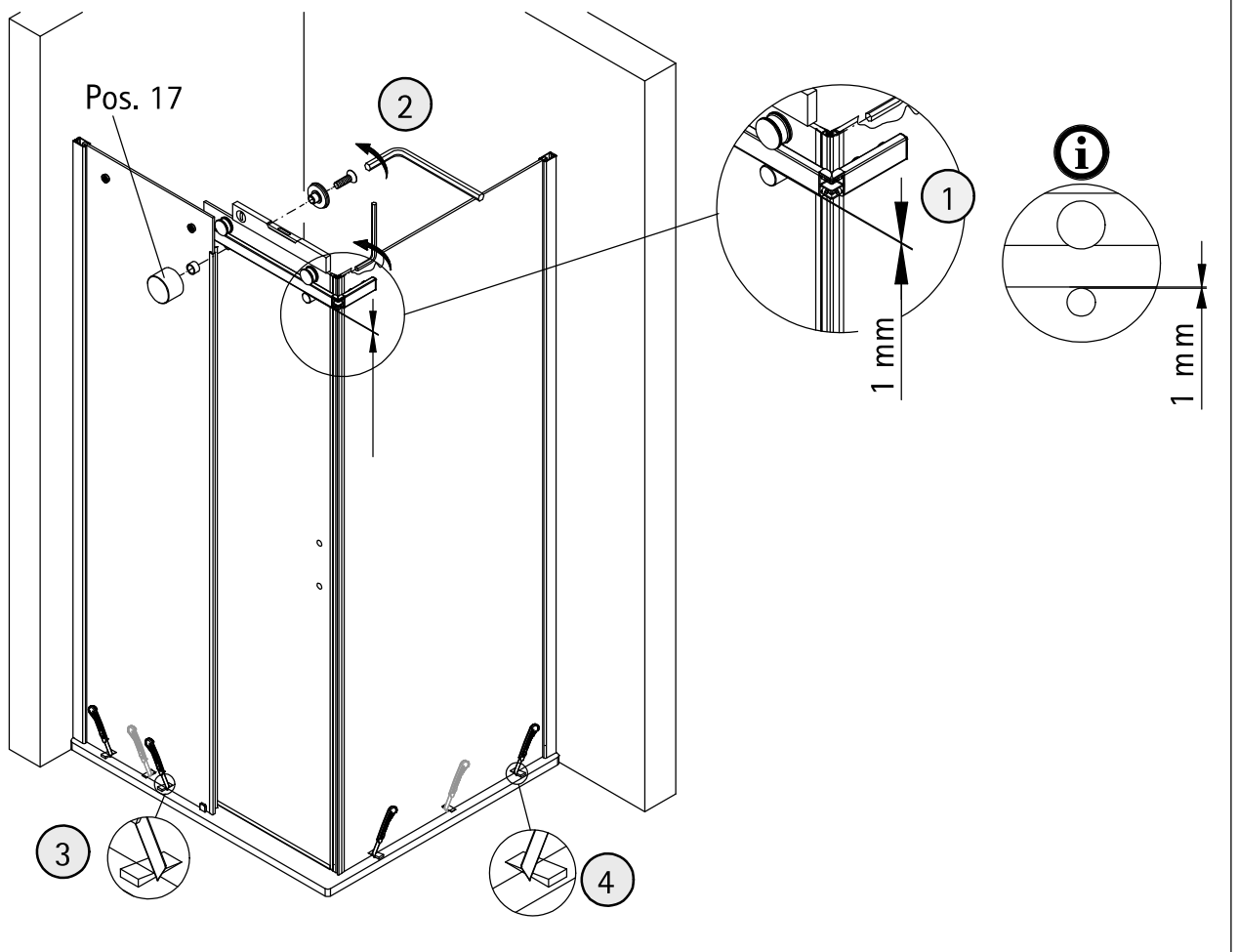
22



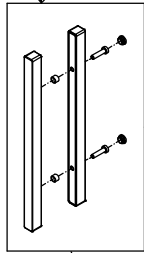
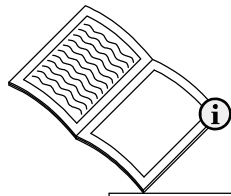
23



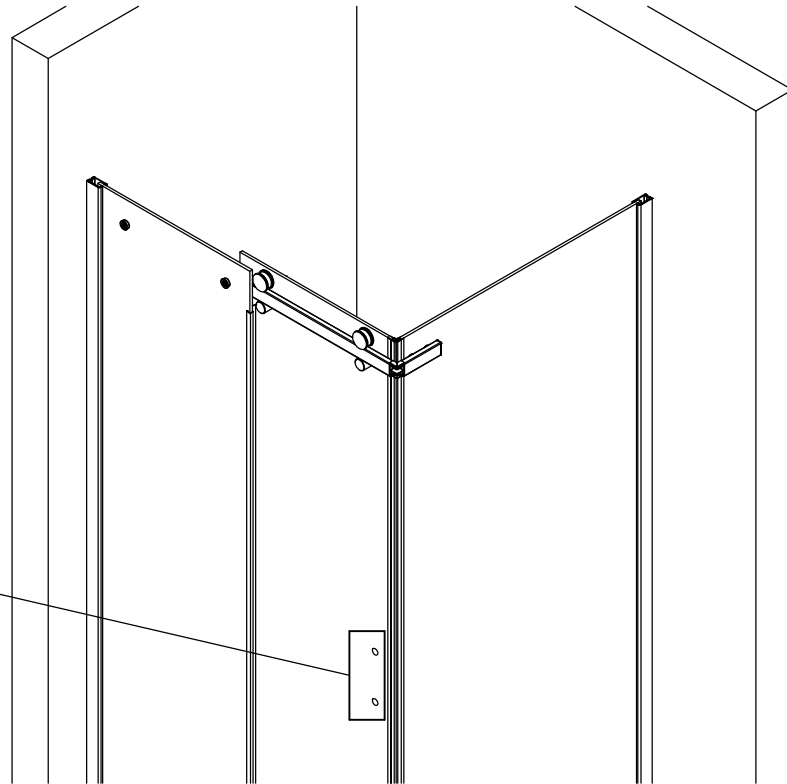
24



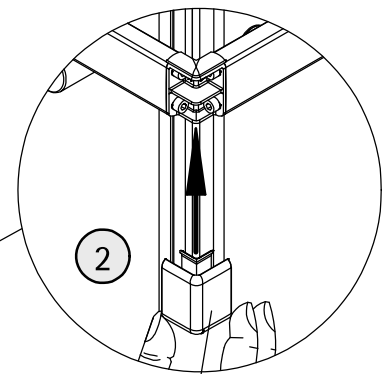
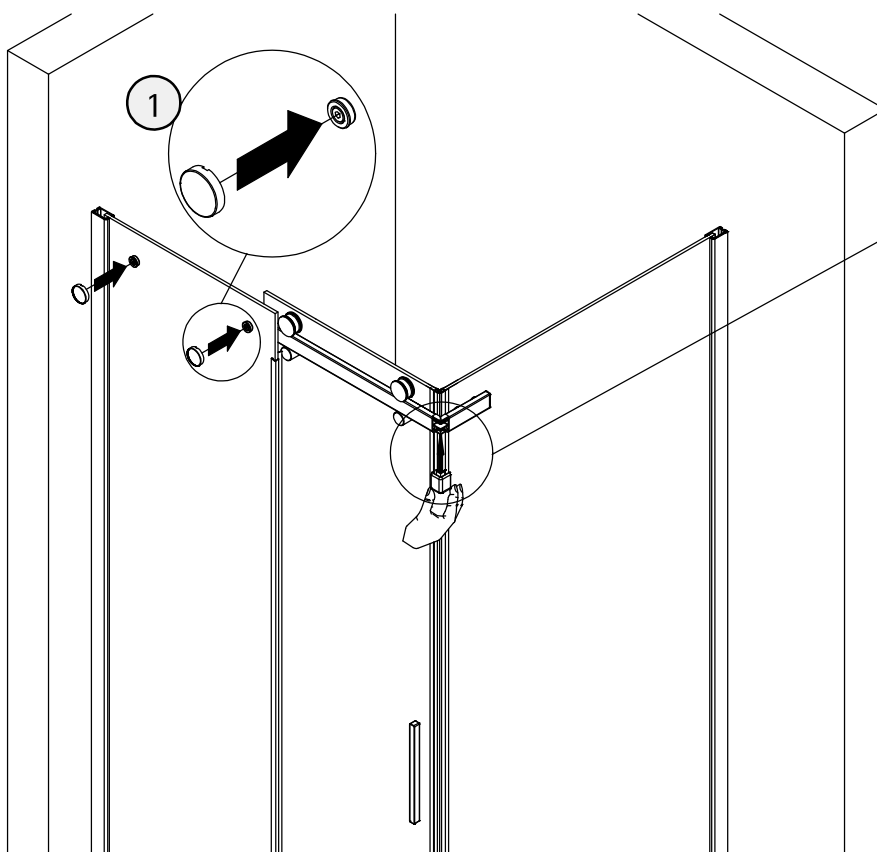
25



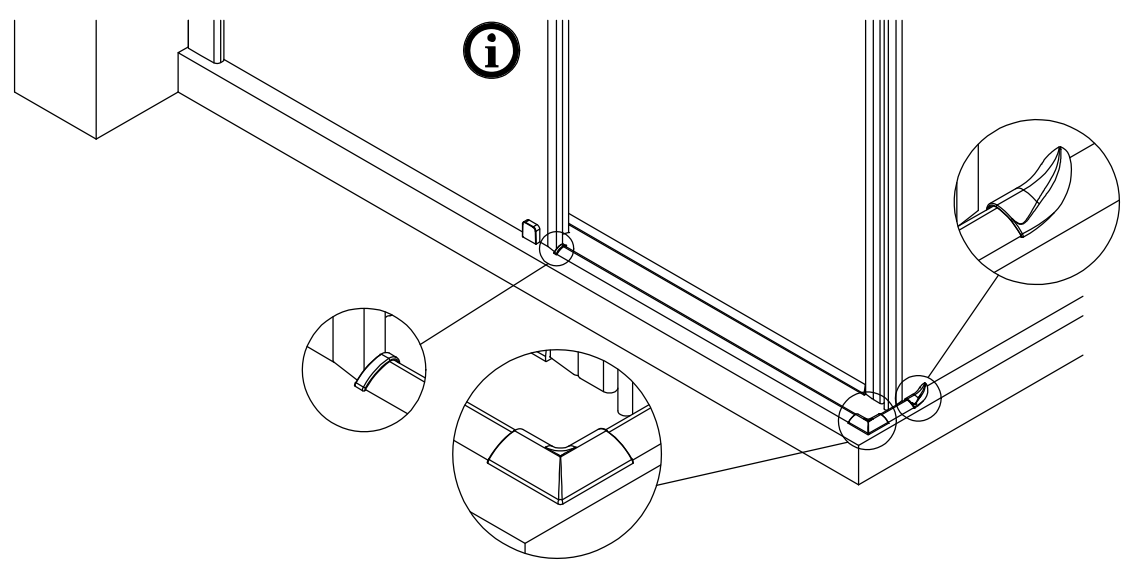
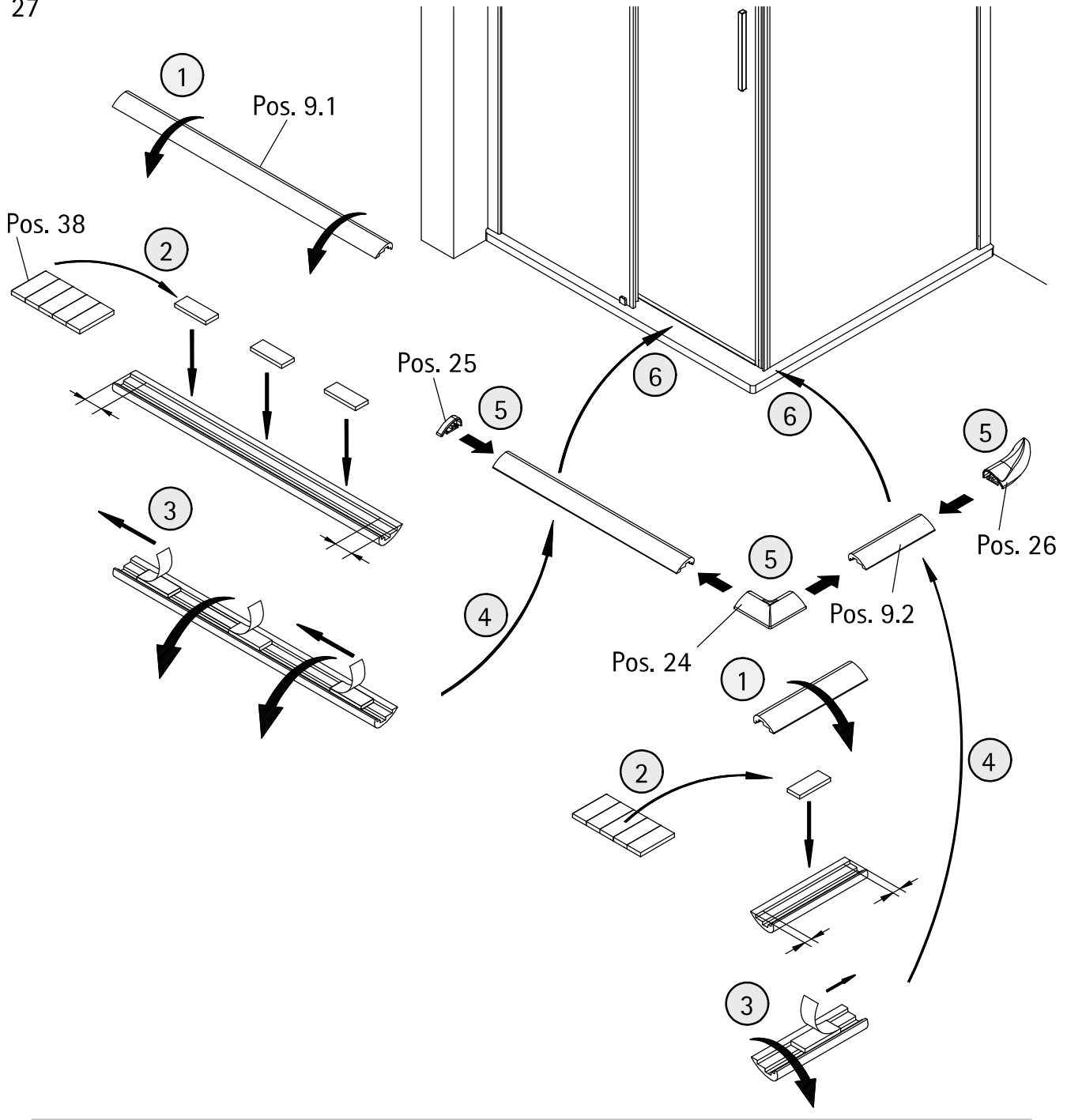
Pos. 45



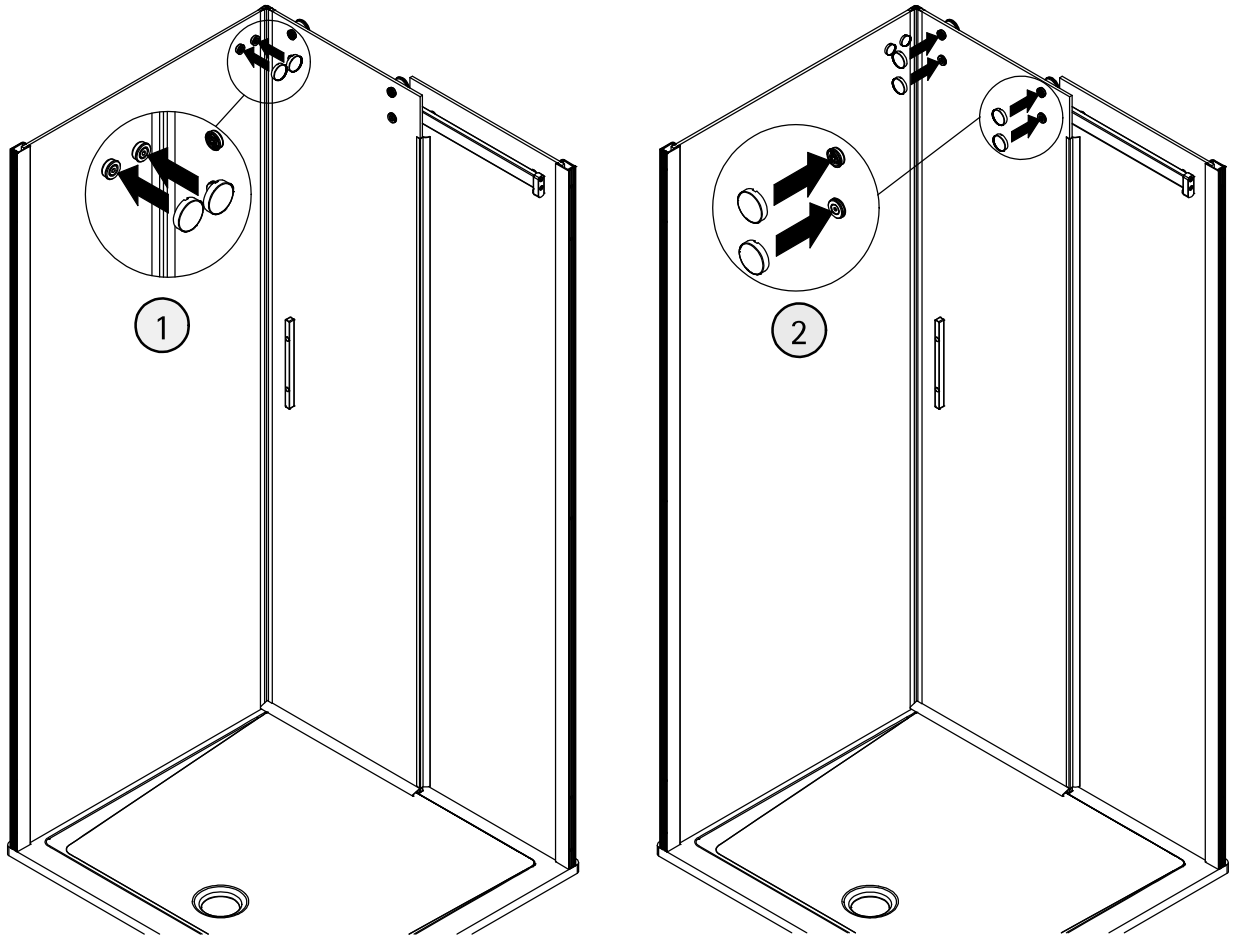
26



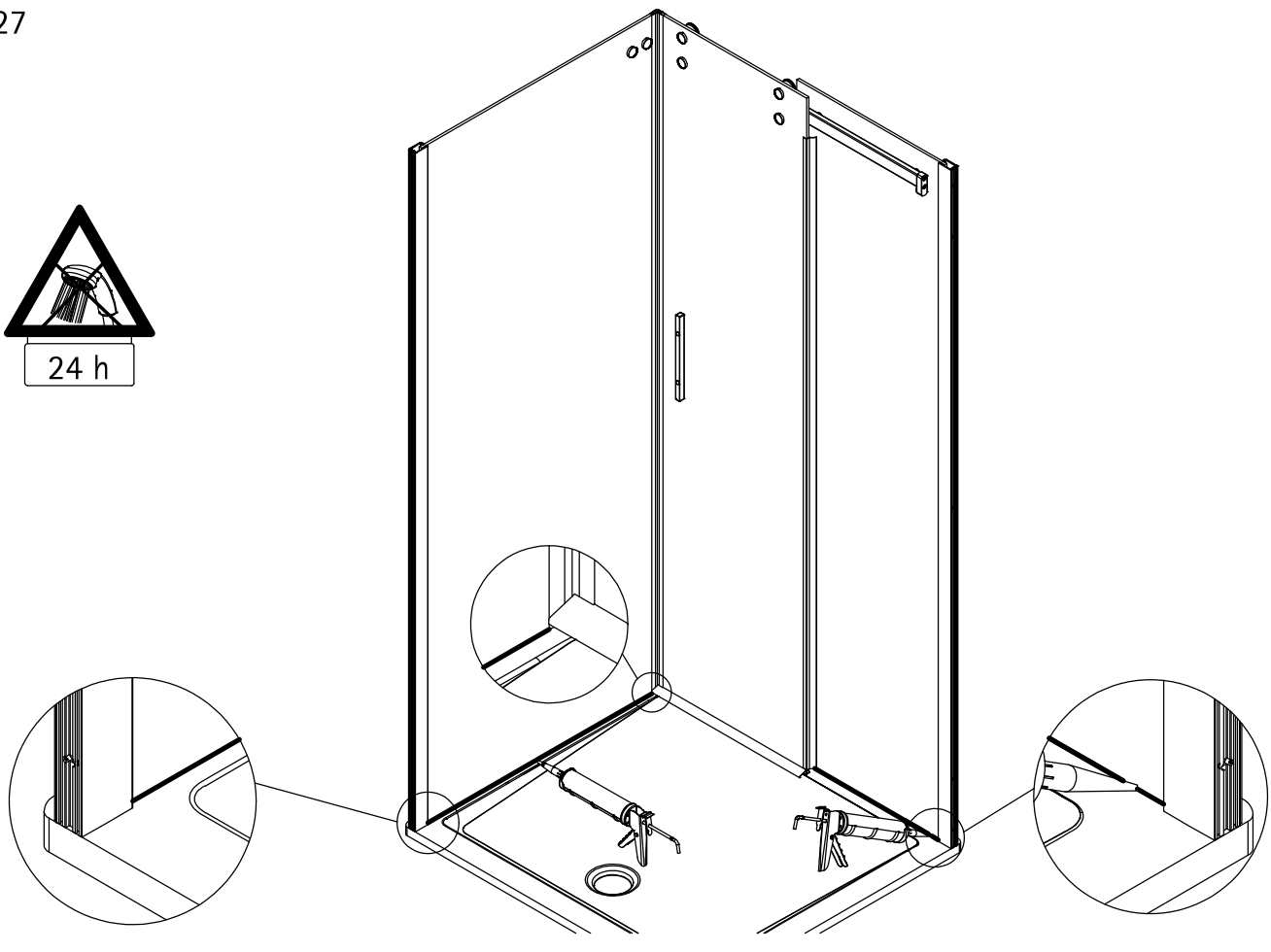
Pos. 42



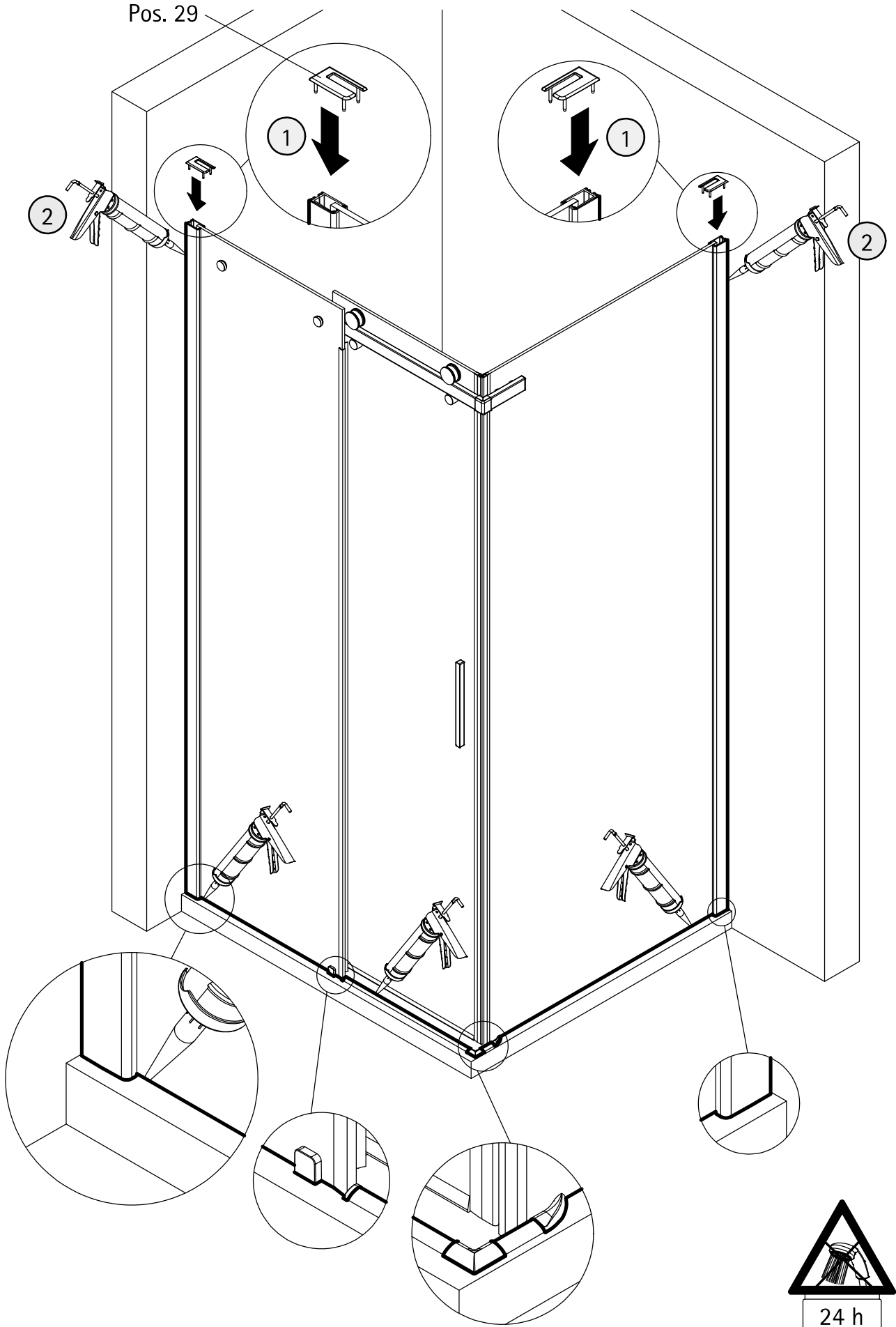
26

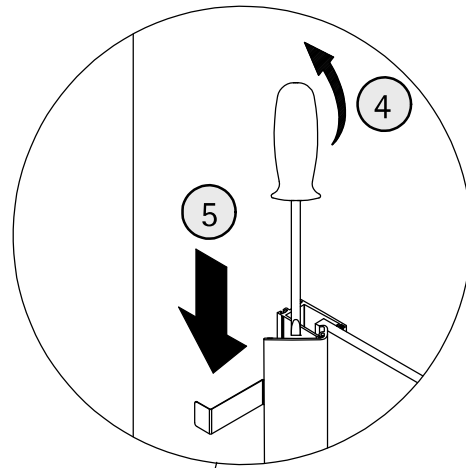
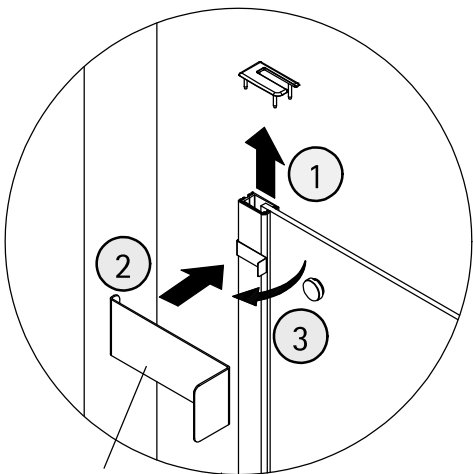


27

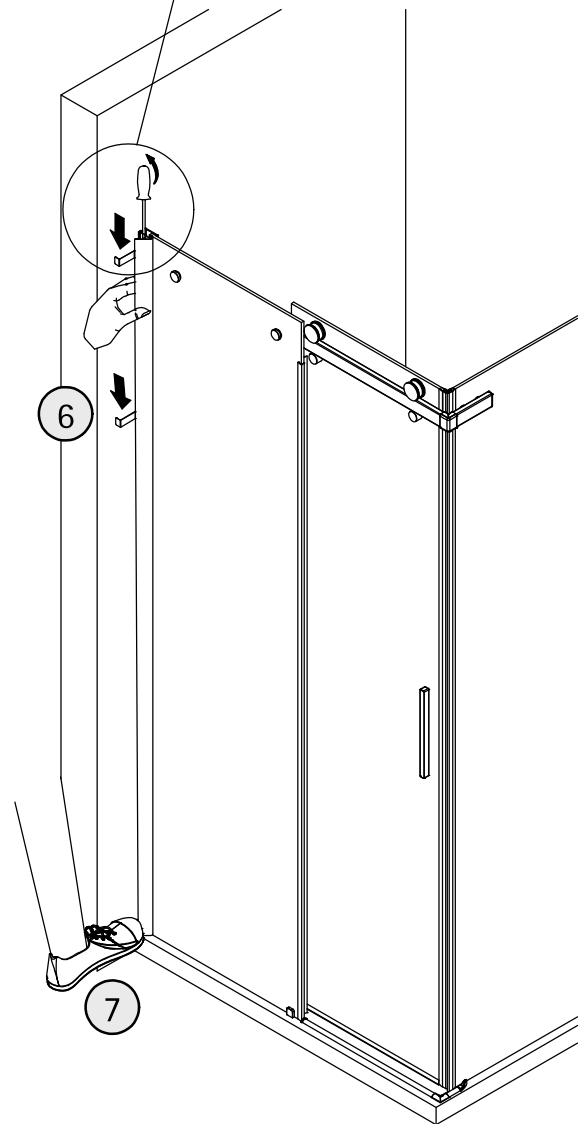
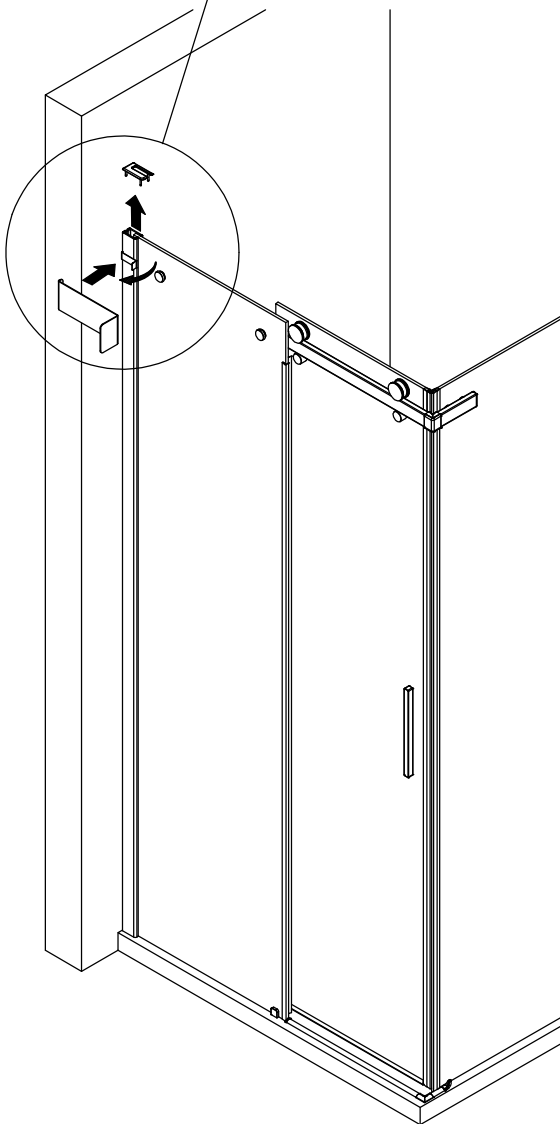


Pos. 29

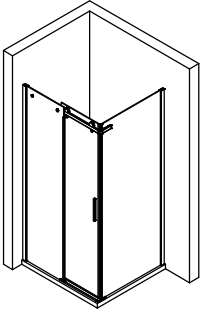




Pos. 34



1993-0



Kontrollbeleg
Control Receipt

Prüfnummer/ Inspection number



Duschservice
Zum Hohlen Morgen 22
59939 Olsberg
Deutschland / Germany / Allemagne / Duitsland



Ersatzteilbestellung:
Fax 02962 / 972-4260



Allgemeine technische Probleme:
Telefon 02962 / 972-40



E-Mail:
ersatzteile@duschservice.de