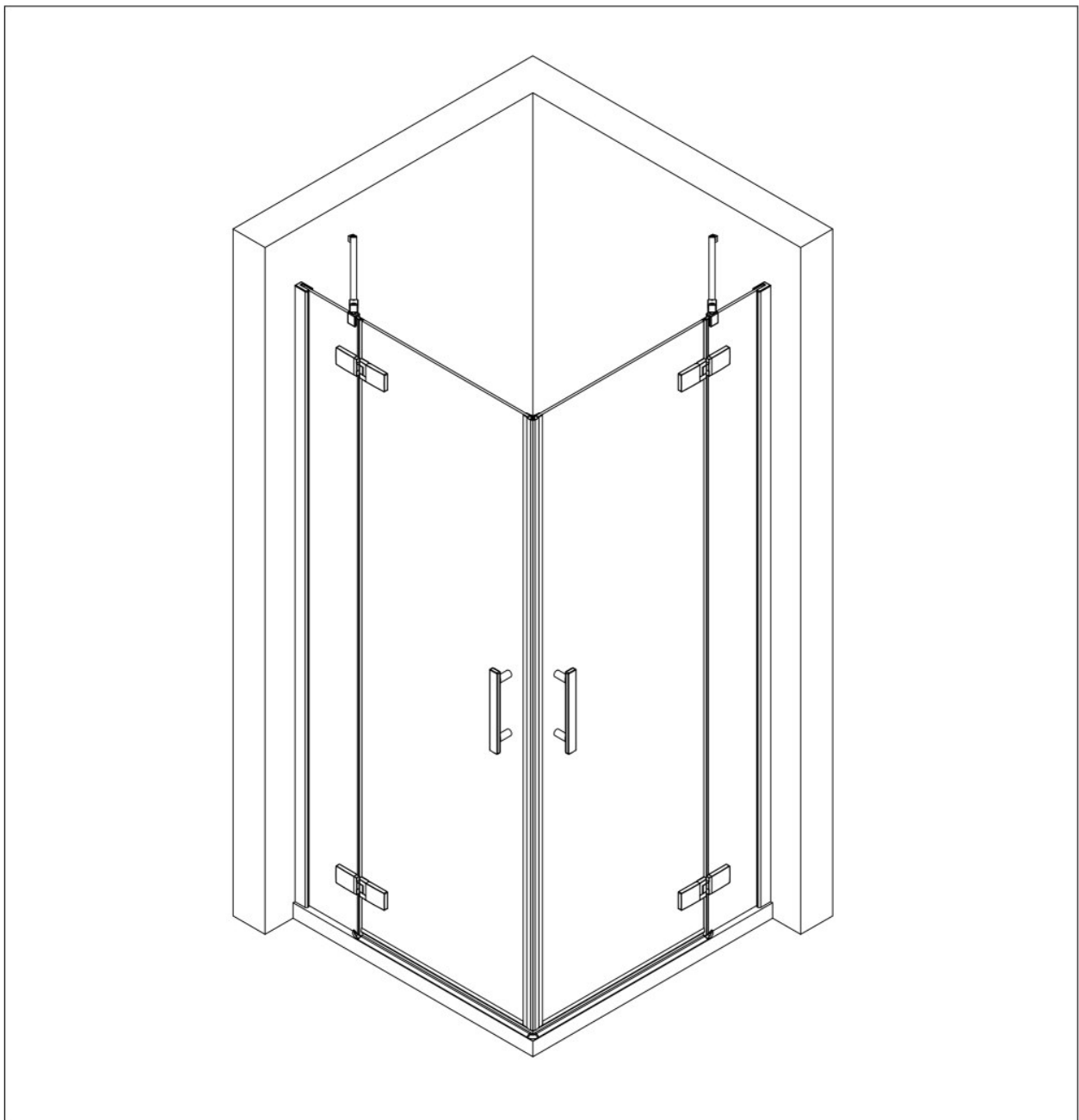
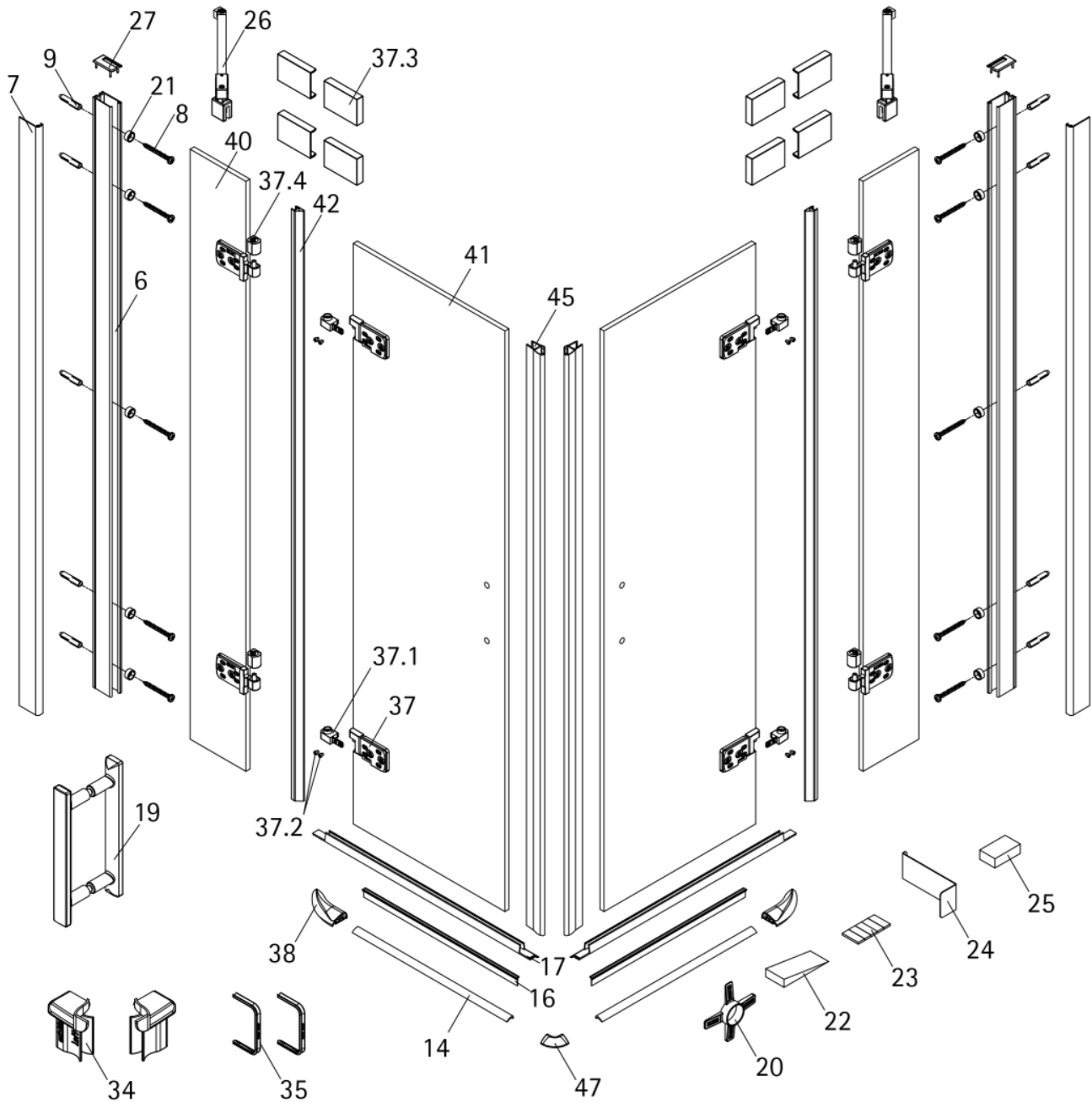




- Montageanleitung
- Assembly instructions
- Notice de montage
- Montagehandleiding
- Návod na montáž
- Instrucțiune de montaj
- Navodila za namestitev
- Installationstruktioener



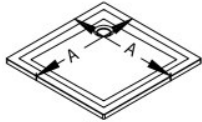
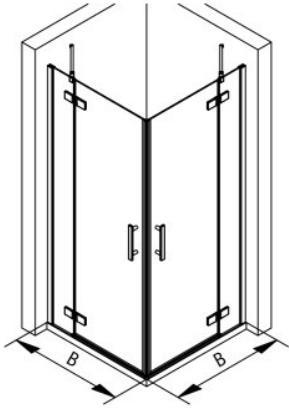
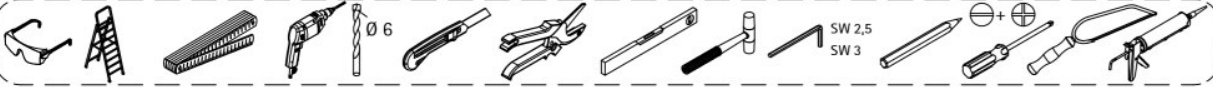
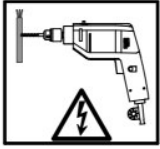
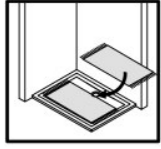


Pos.	Bezeichnung	Ersatzteil-Nr.	Preis	Pos.	Bezeichnung	Ersatzteil-Nr.	Preis
6	2x Wandanschlussprofil	E100248-44	Stück 76,00 €	34*	4x Glasschutz		
7	2x Clipsprofil	E100249-44-8	Stück 36,00 €	35*	4x Dichtung Glasausschnitt		
8*	10x Schraube 4,2 x 45 mm			37	2x Scharnier, komplett links	E100290-L-65-8	Stück 102,00 €
9*	10x Dübel S6				2x Scharnier, komplett rechts	E100290-R-65-8	Stück 102,00 €
14	2x Wasserleiste (inkl. Pos. 23)	E100050-2	Set 35,00 €	37.1	4x Aushebesicherung		
16	2x Einschubdichtung	E100067-145-10	Stück 14,95 €	37.2	8x Zylinderschraube M4 x 5 mm		
17	2x Wasserabweisprofil	E100058-8	Stück 23,00 €	37.3	8x Blende Scharnier	E100293-35	Stück 20,95 €
19	2x Stangengriff klein	E100140-39	Stück 82,95 €	37.4	4x Tonne		
20*	2x Montagekeil	E100201-2	Stück 10,95 €	37.5	8x Abdeckkappe Scharnier	E100217-2	Set 22,95 €
21*	10x Glasschutz			38	1x Wasserleistendekappe (inkl. Pos. 47)	E100211-16	Set 9,95 €
22	1x Silikonkeile (6 Stück)	E100203	Set 16,95 €	40	2x Festelement mit Scharnier		
23	1x Klebestreifen			41	2x Türteil mit Scharnier		
24*	1x Demontagehebel	E100201-1	Stück 30,95 €	42	2x Dichtung vertikal	E71065-1	Stück 24,95 €
25	4x Montageklotz	E71201	Stück 10,50 €	45	2x Magnet 45*	E100055-90-8	Set 54,95 €
26	2x Stabilisationsbügel, komplett	E100340	Stück 66,00 €	47	1x Wasserleistendekappe		
27*	2x Abdeckkappe	E71205-2	Set 11,95 €				

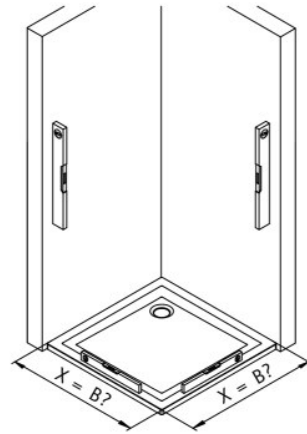
\* Schrauben- und Abdeckkappenset

E71200-2

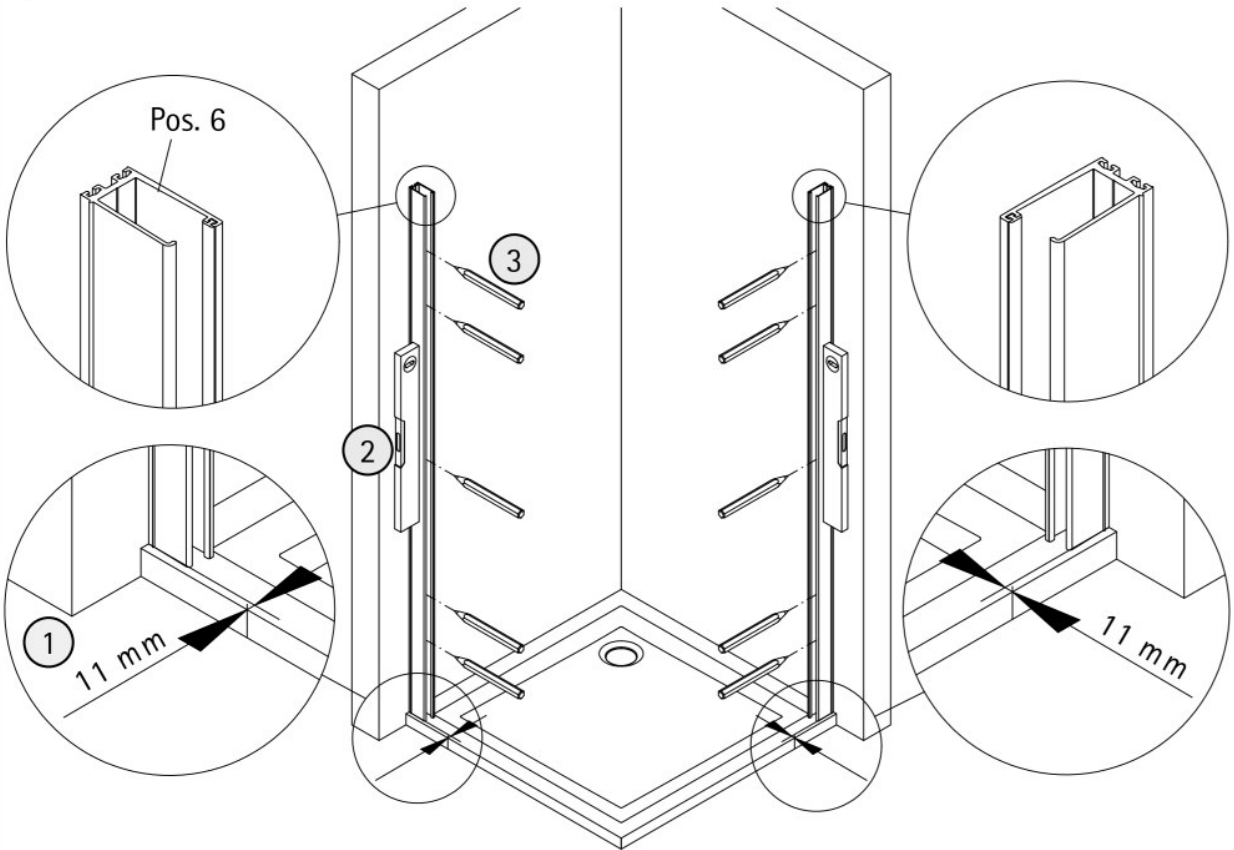
16,95 €



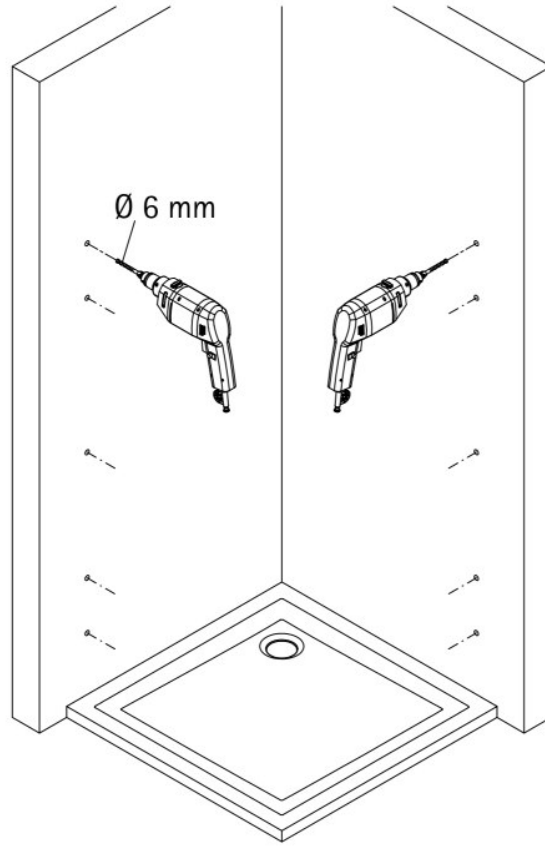
A	B
750 mm	730 - 750 mm
800 mm	780 - 800 mm
900 mm	880 - 900 mm
1000 mm	980 - 1000 mm
1200 mm	1180 - 1200 mm



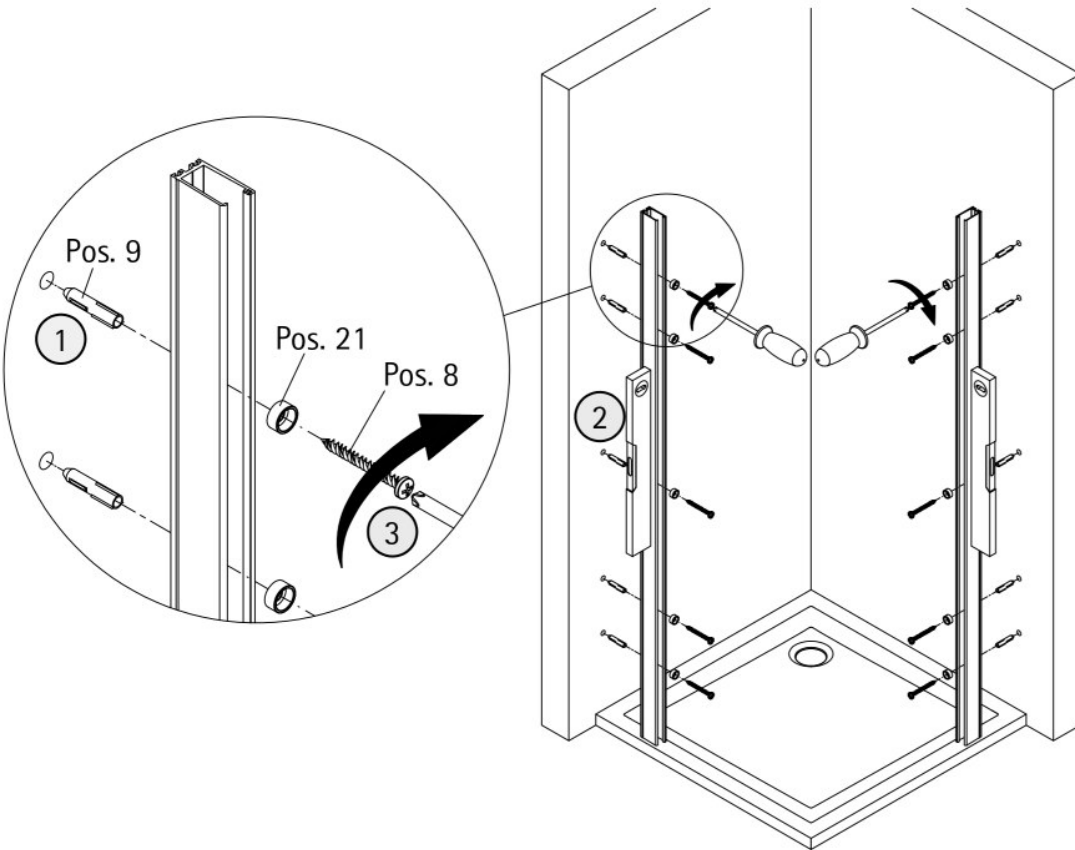
1

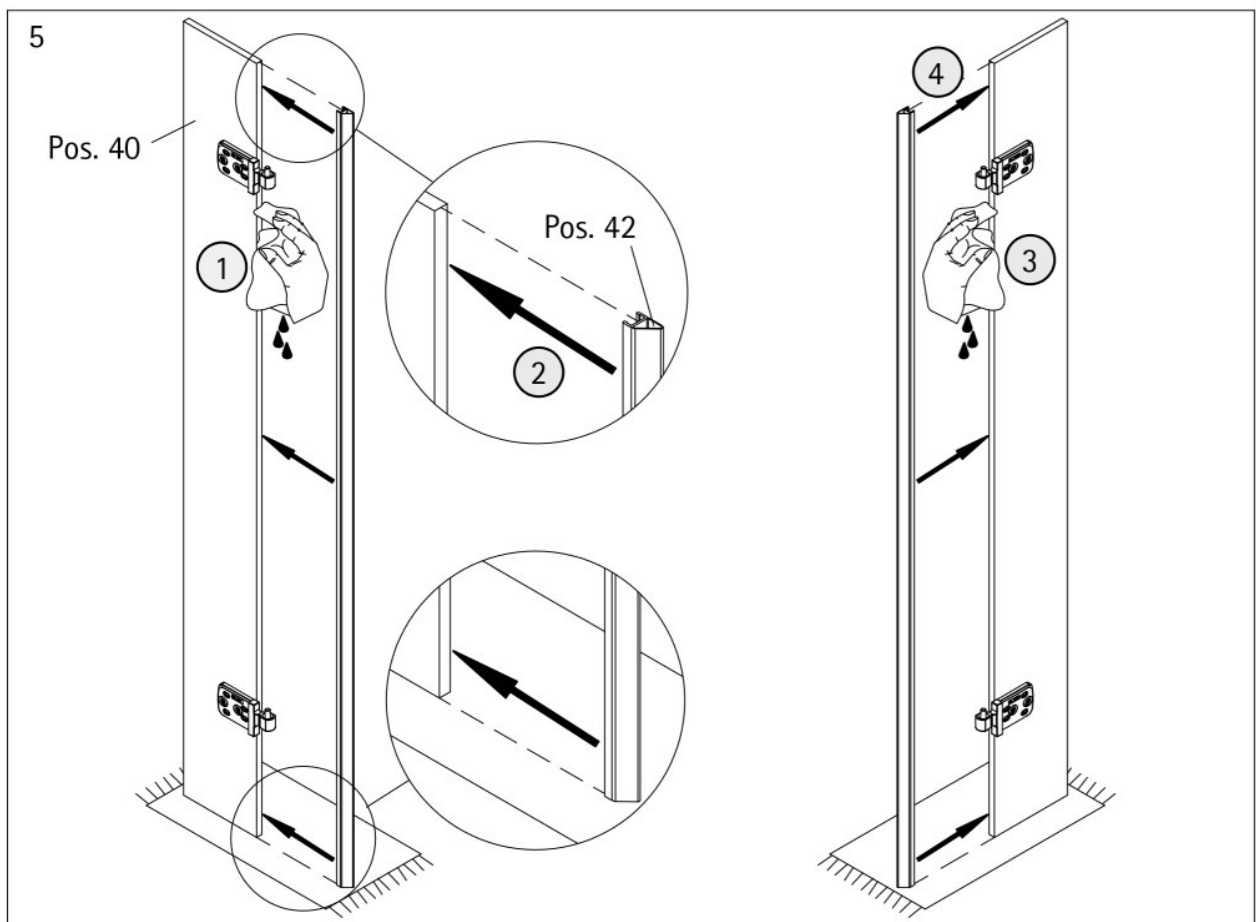
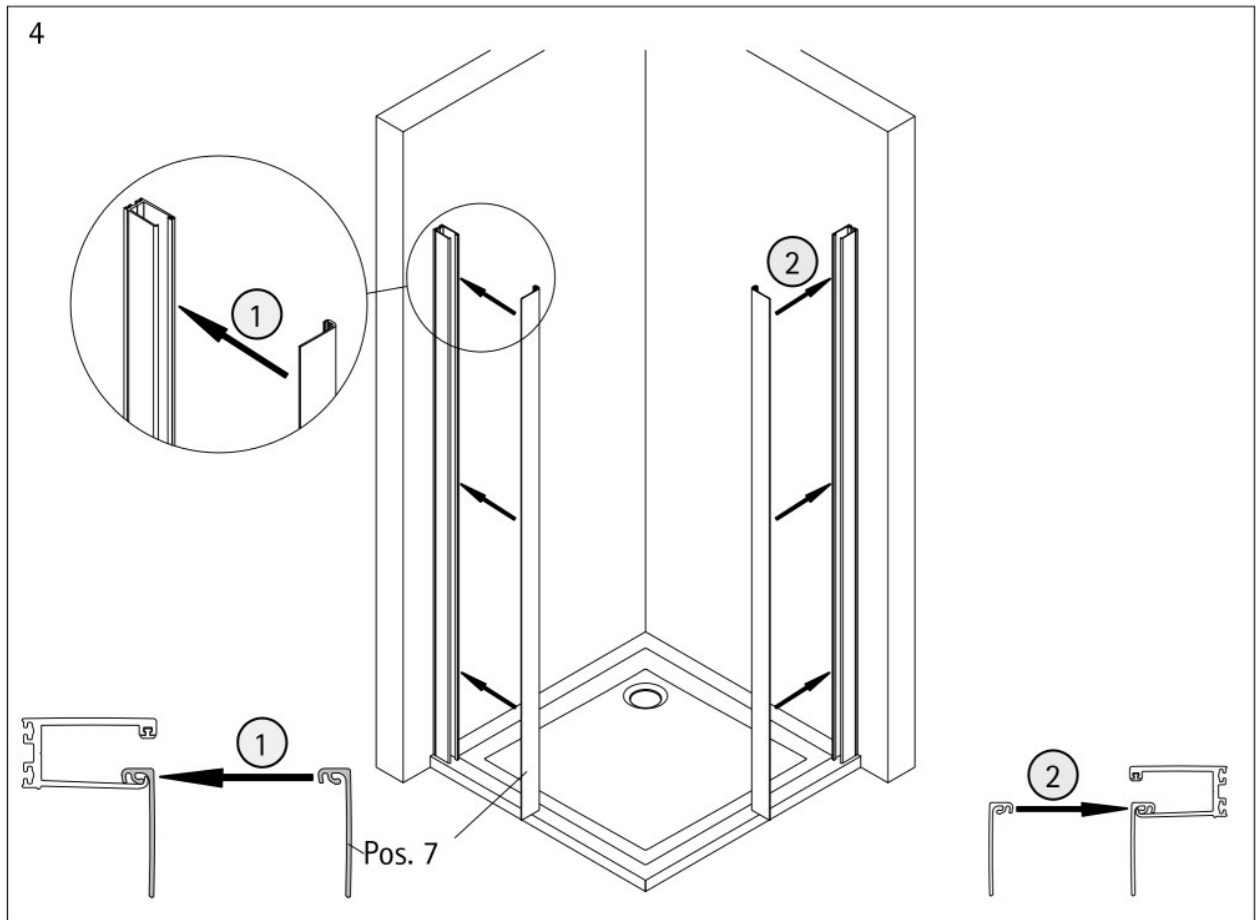


2

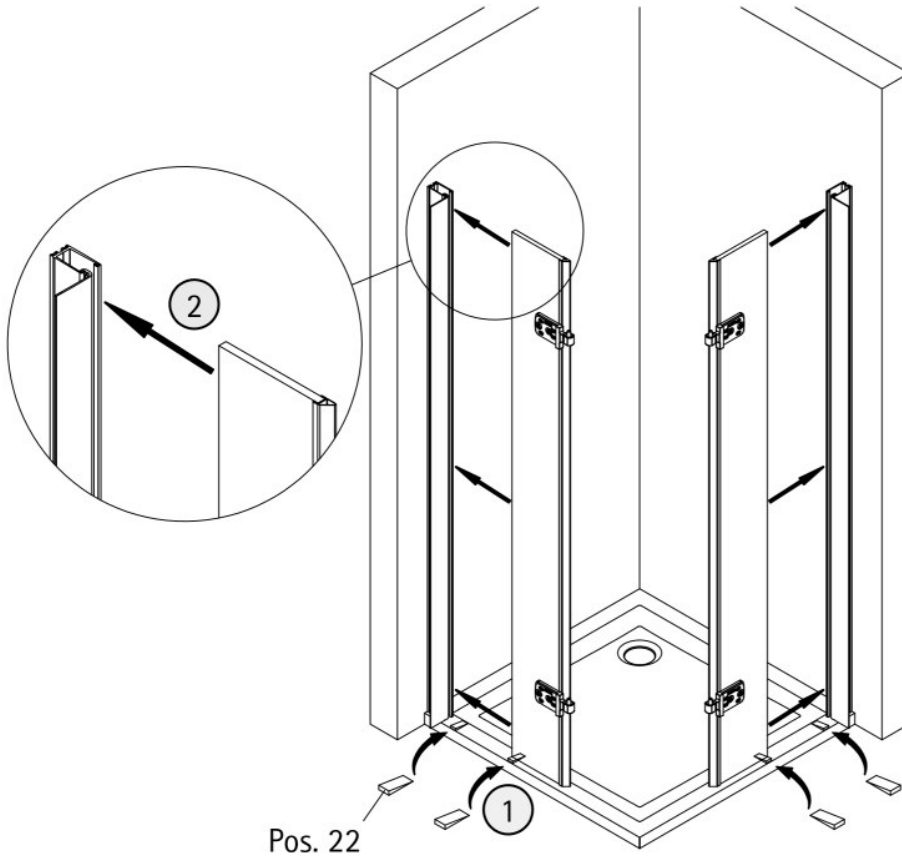


3

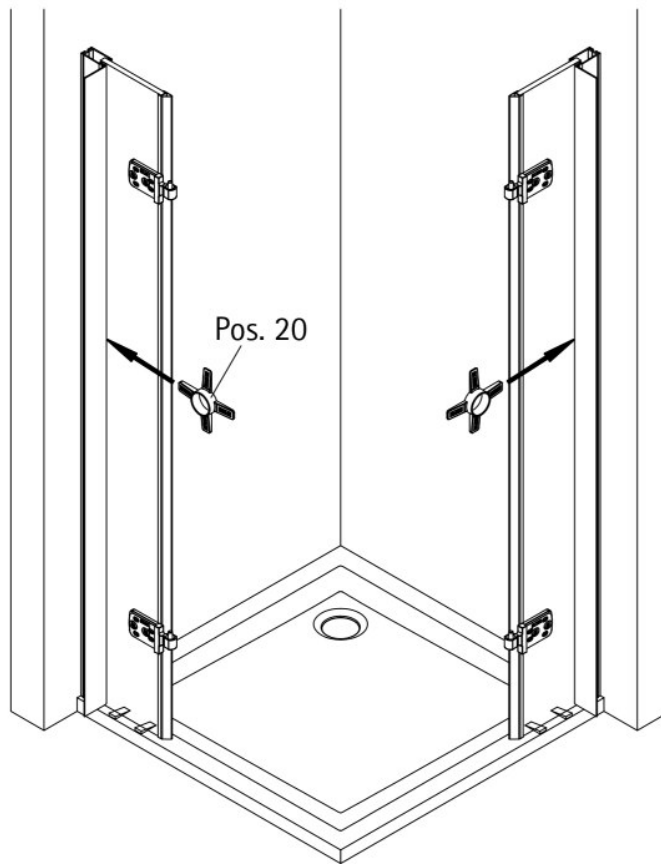




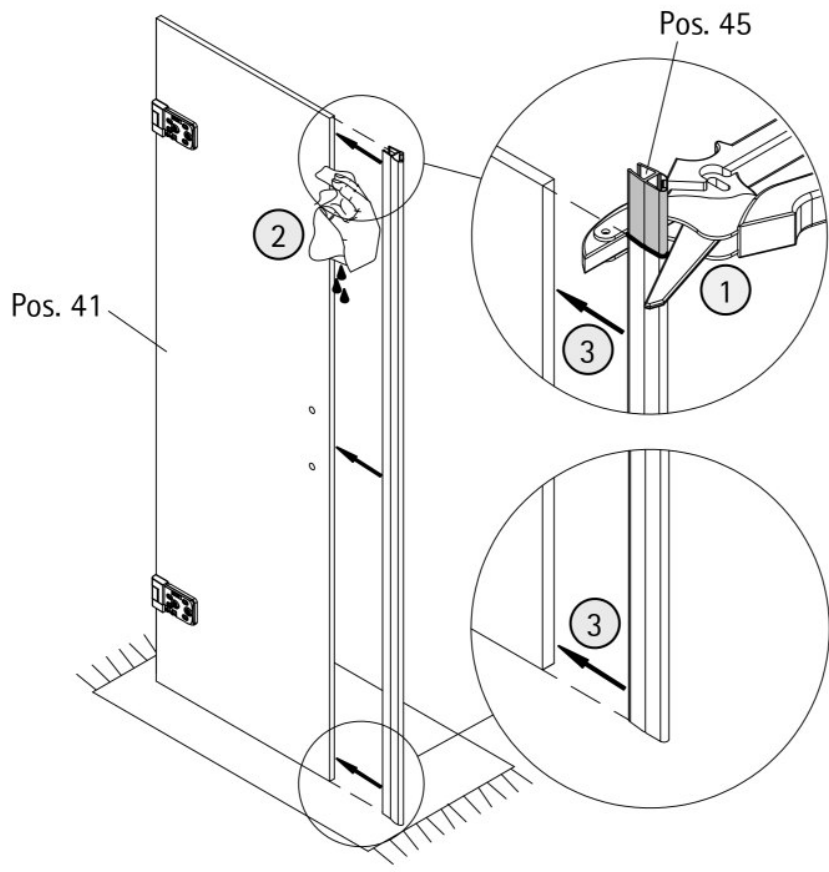
6



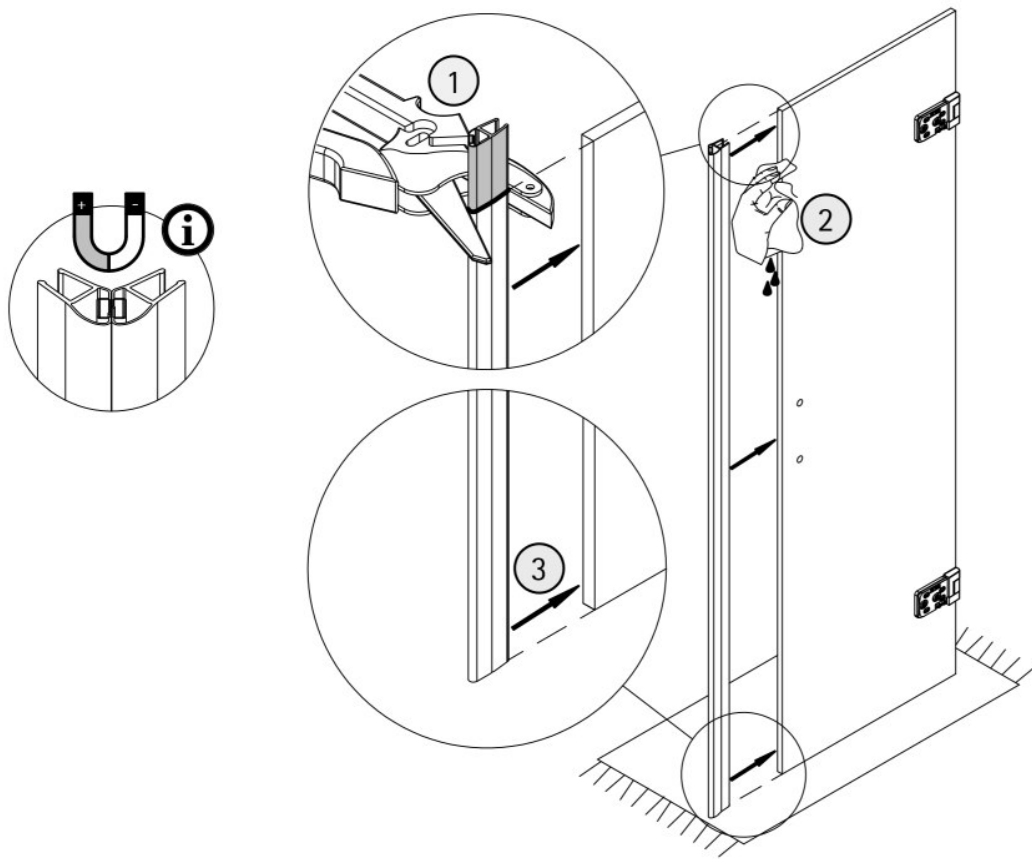
7

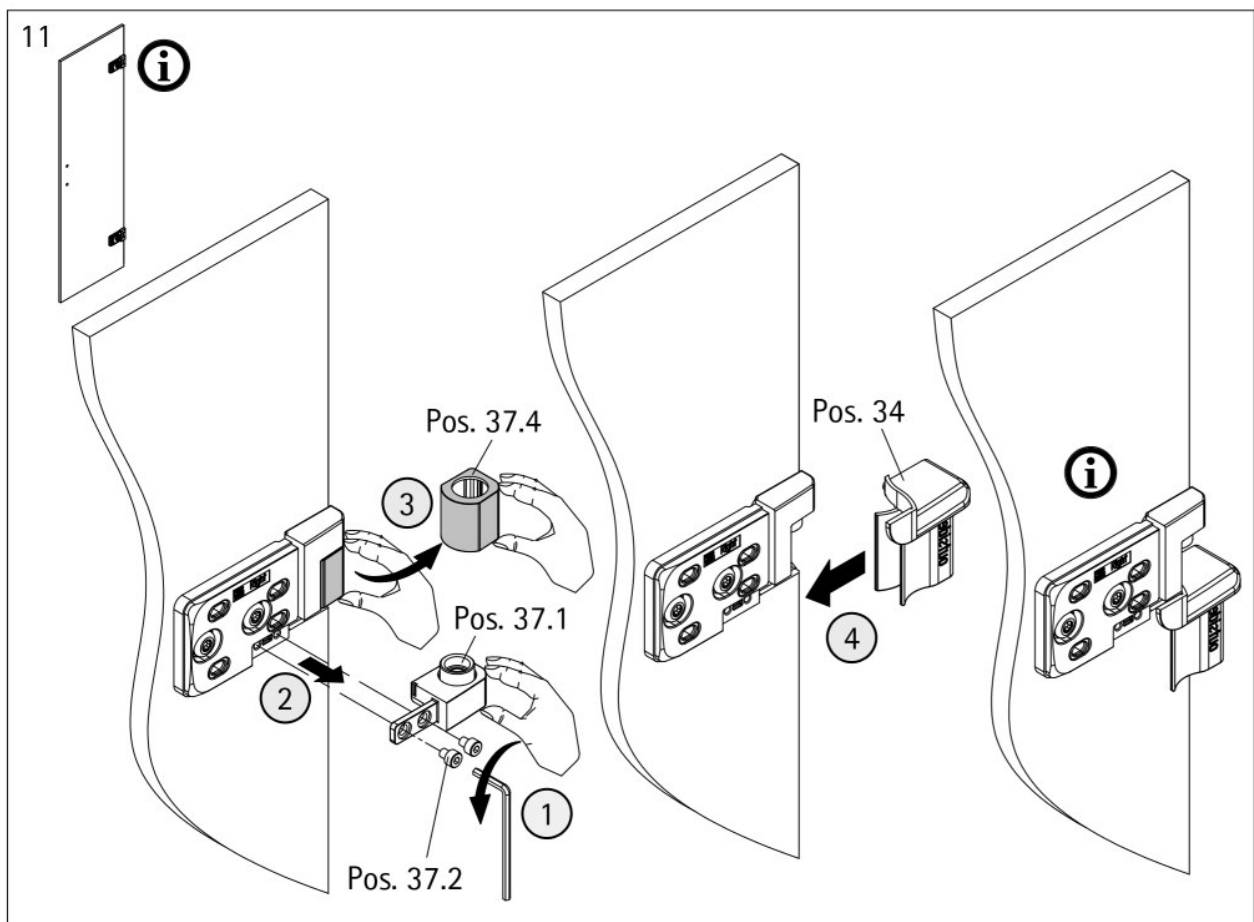
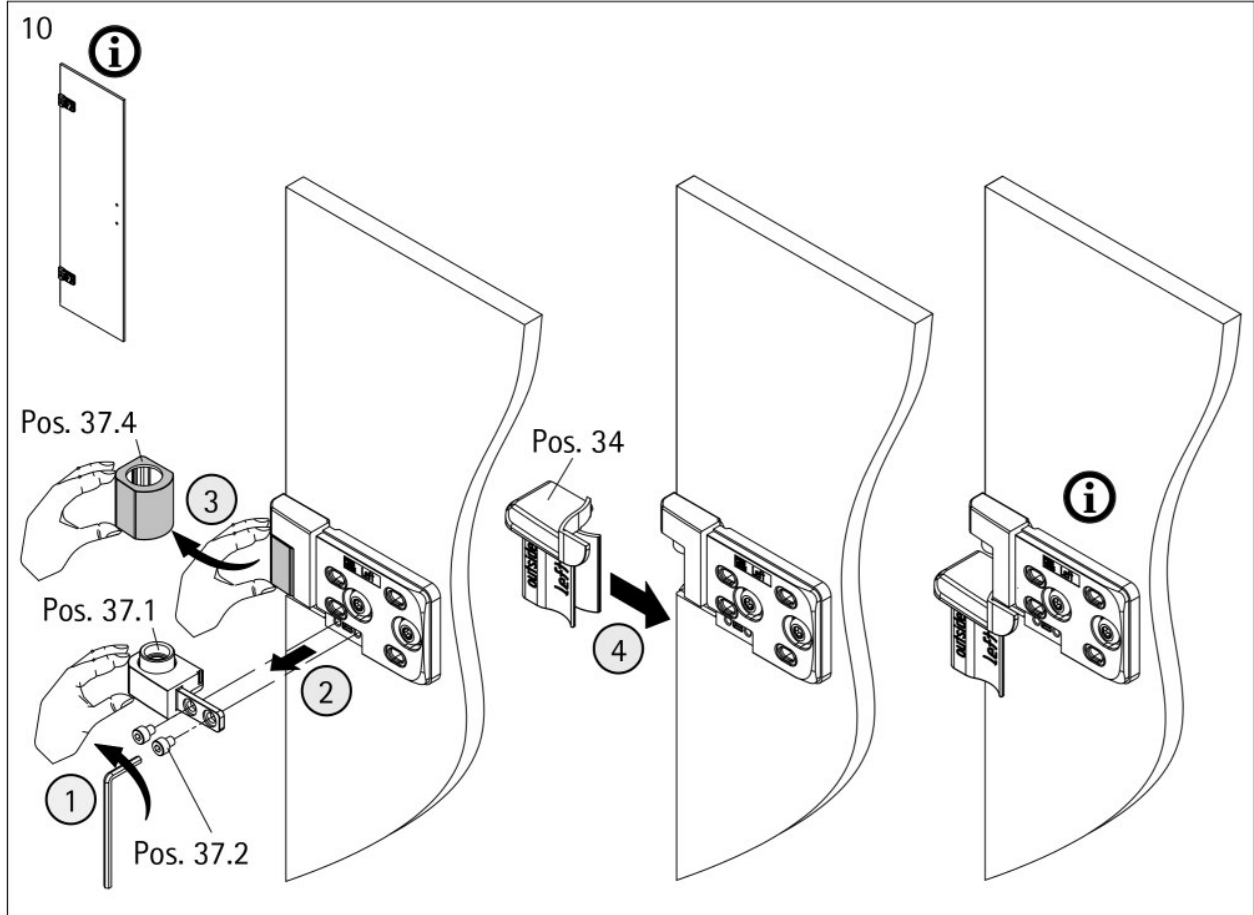


8



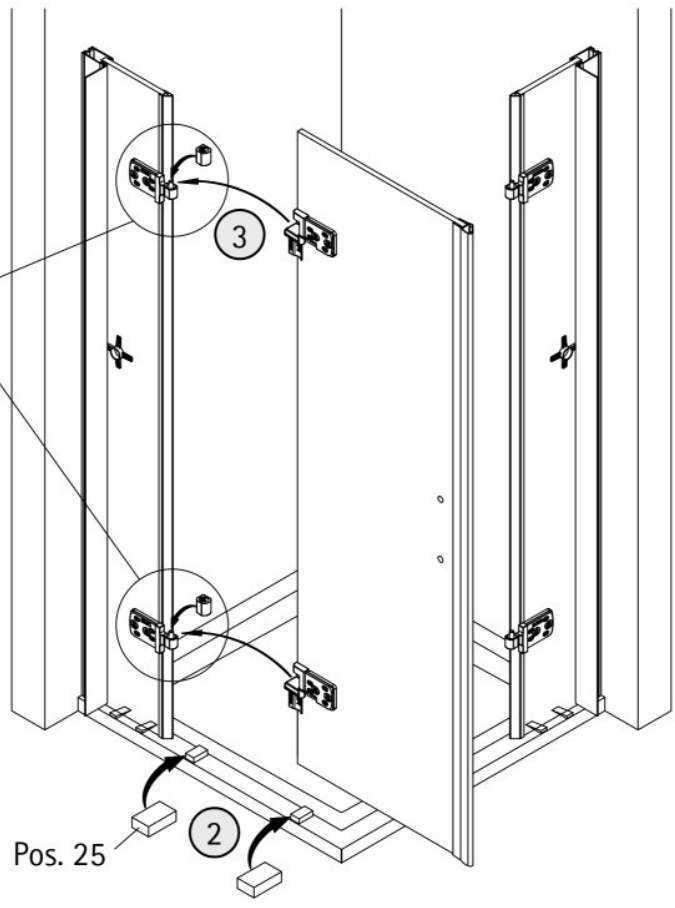
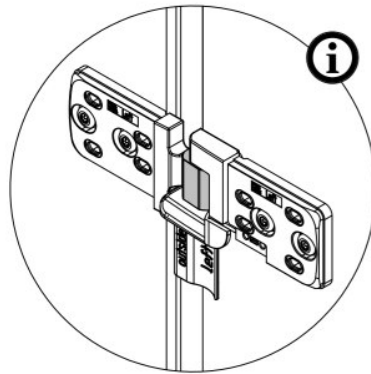
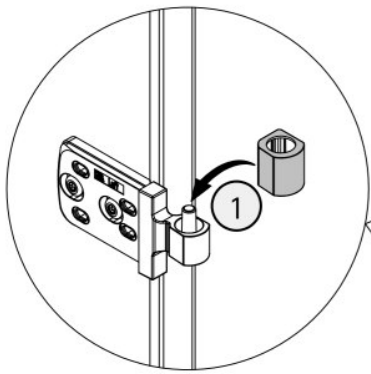
9



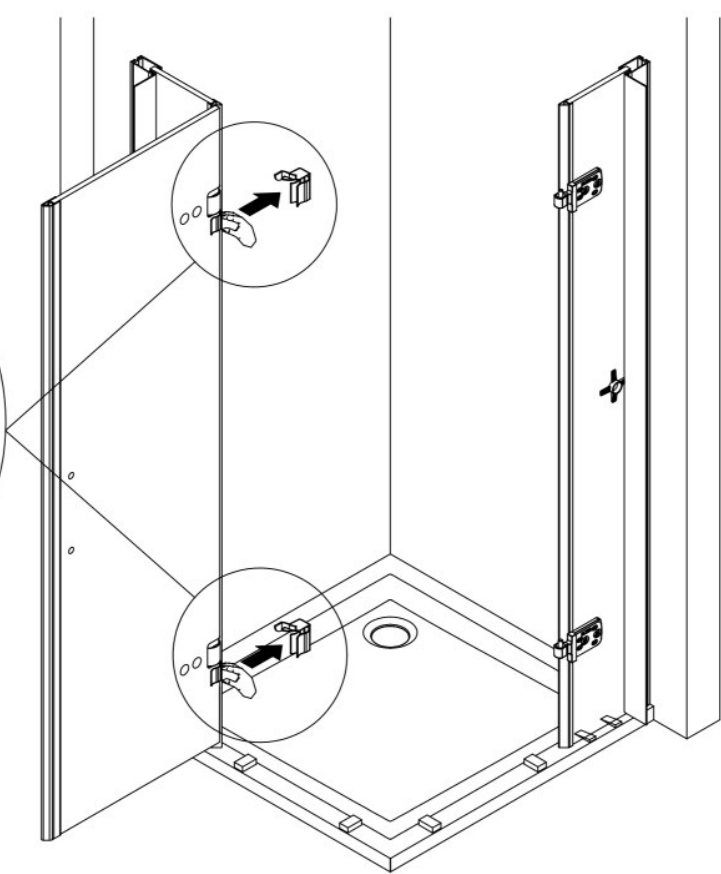
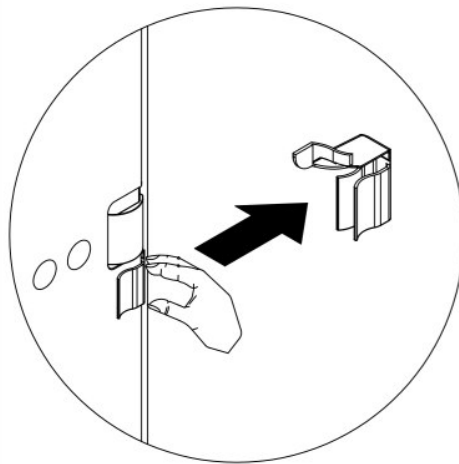




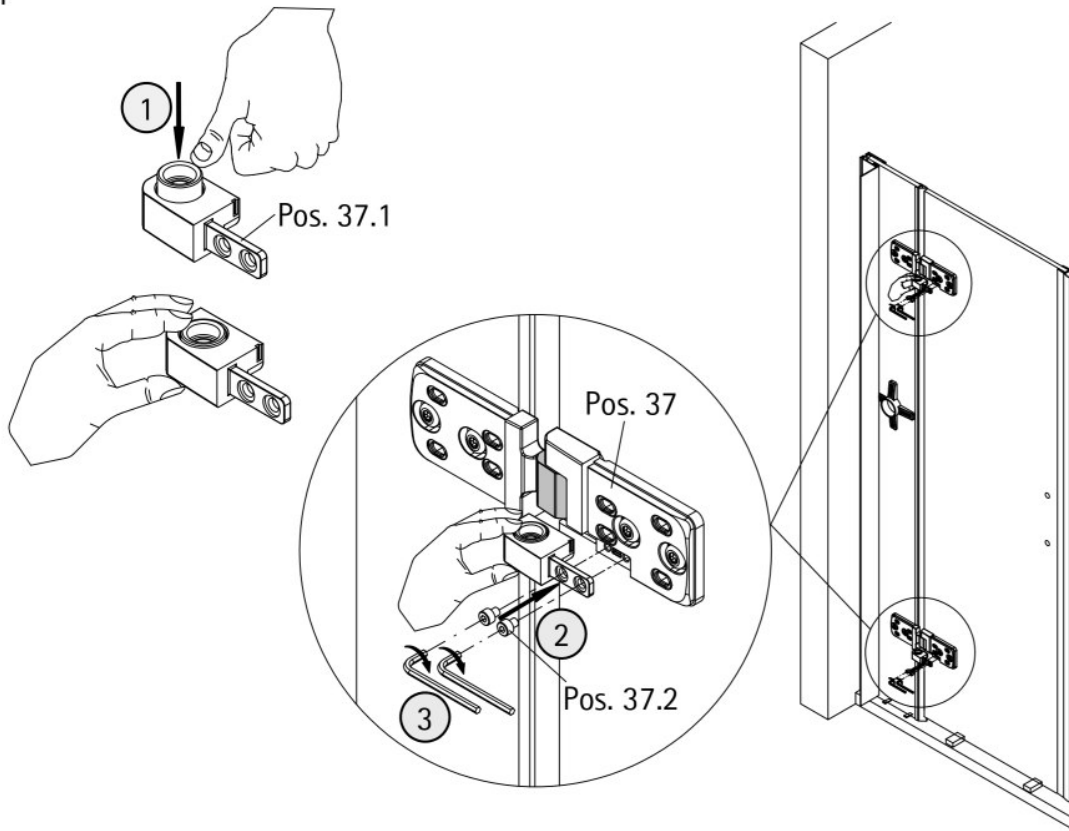
12



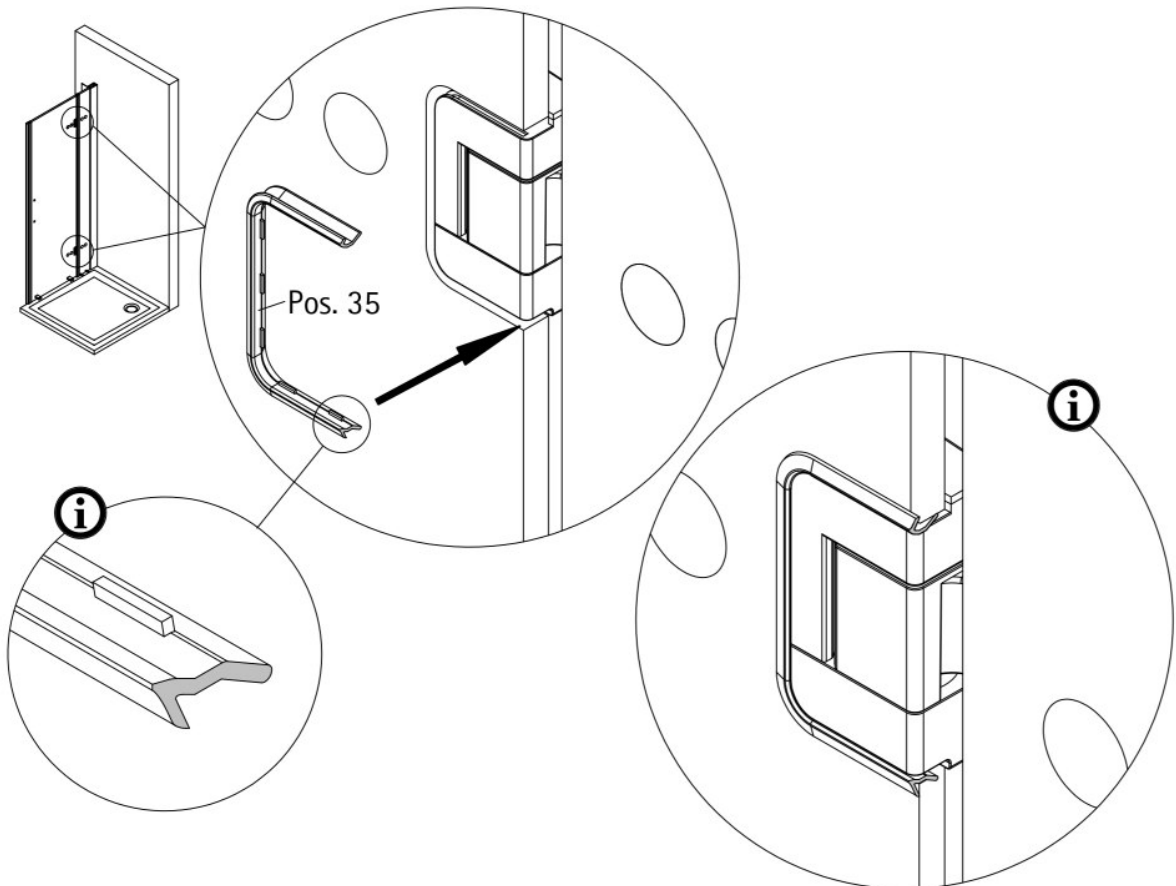
13



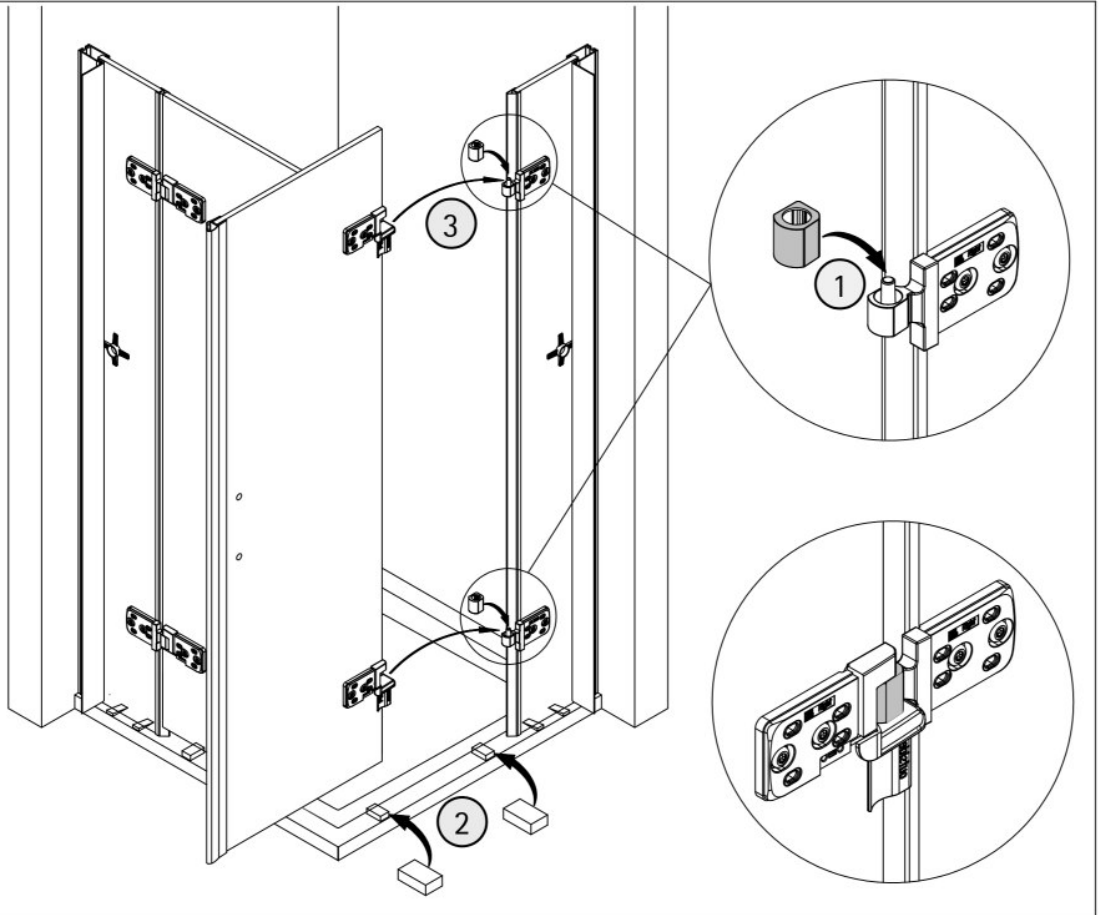
14



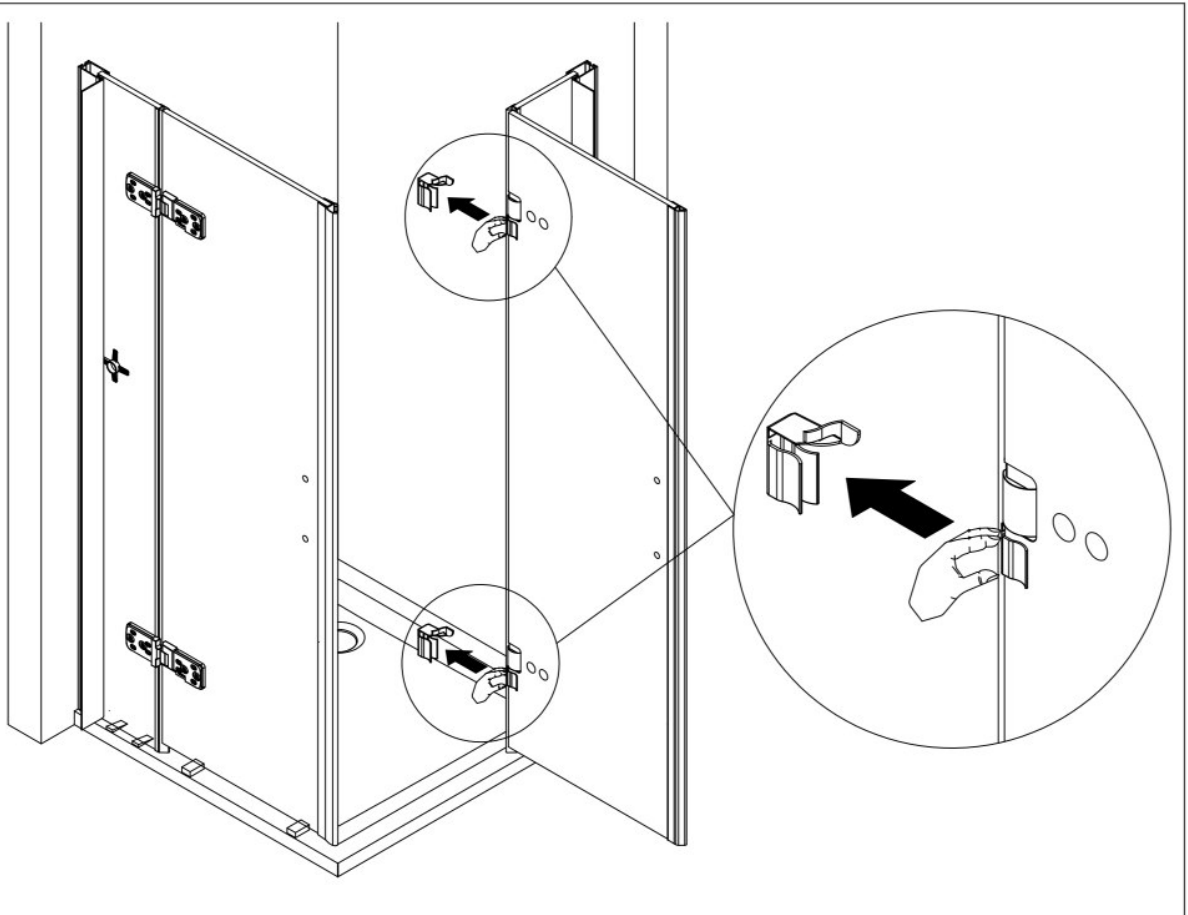
15



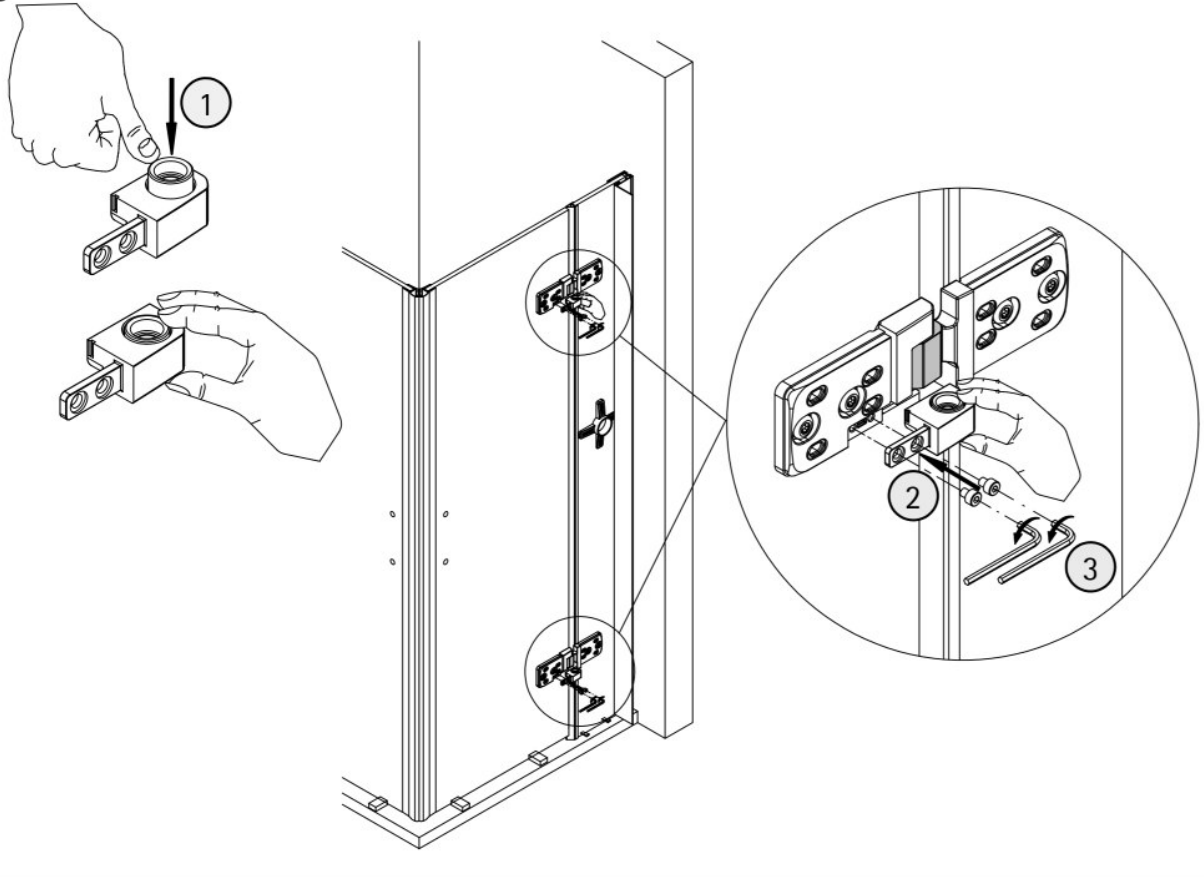
16



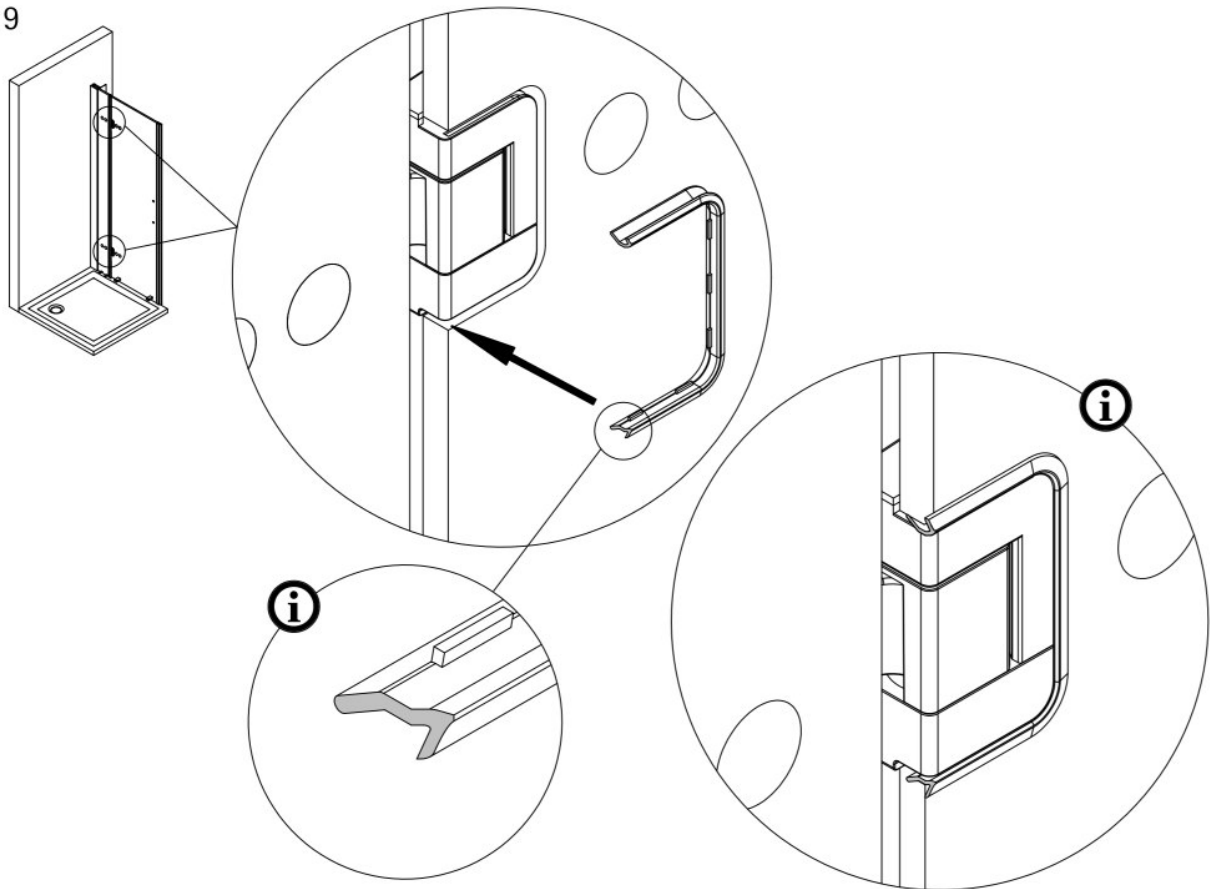
17



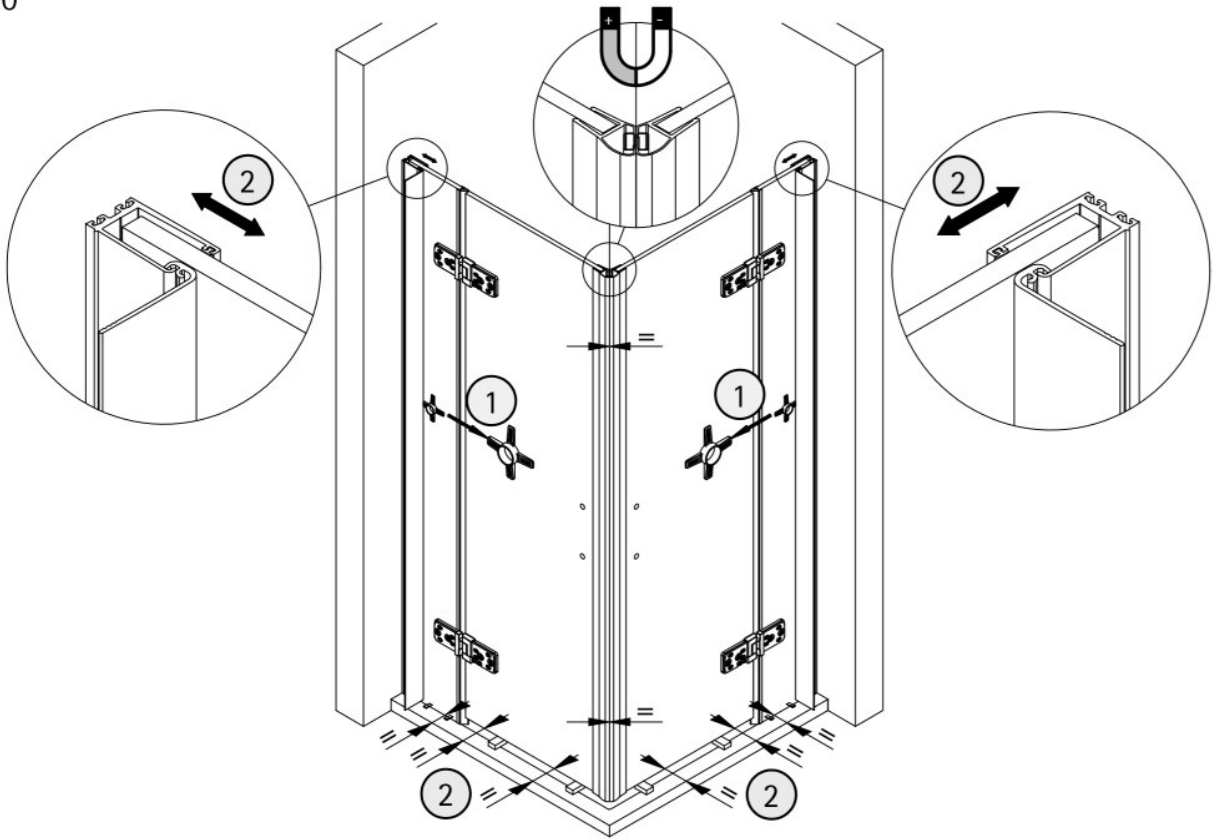
18



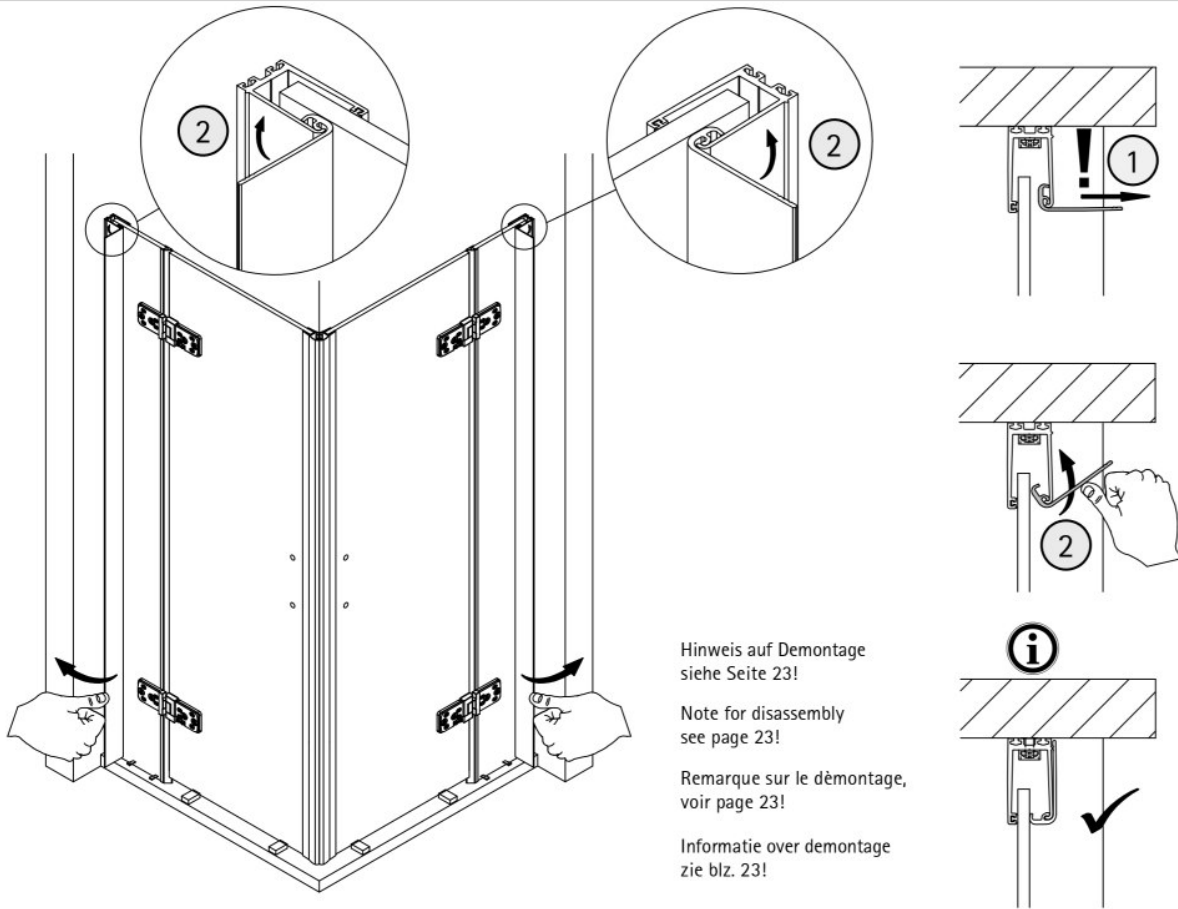
19



20



21



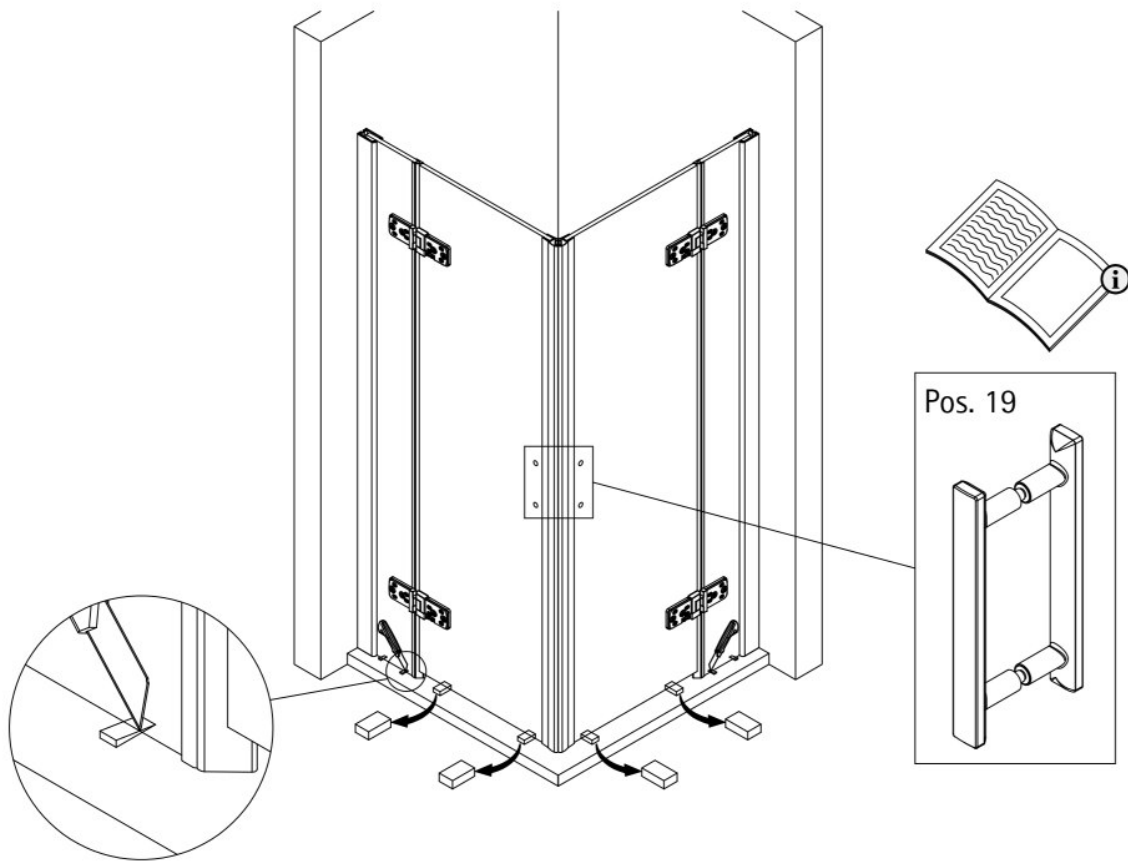
Hinweis auf Demontage  
siehe Seite 23!

Note for disassembly  
see page 23!

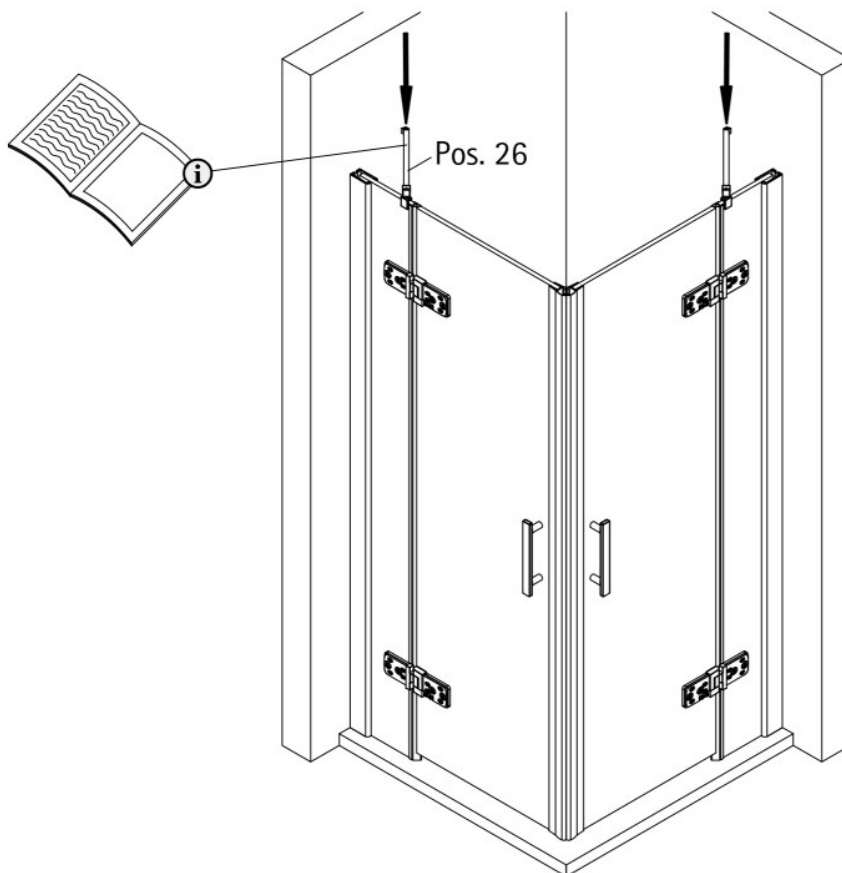
Remarque sur le démontage,  
voir page 23!

Informatie over demontage  
zie blz. 23!

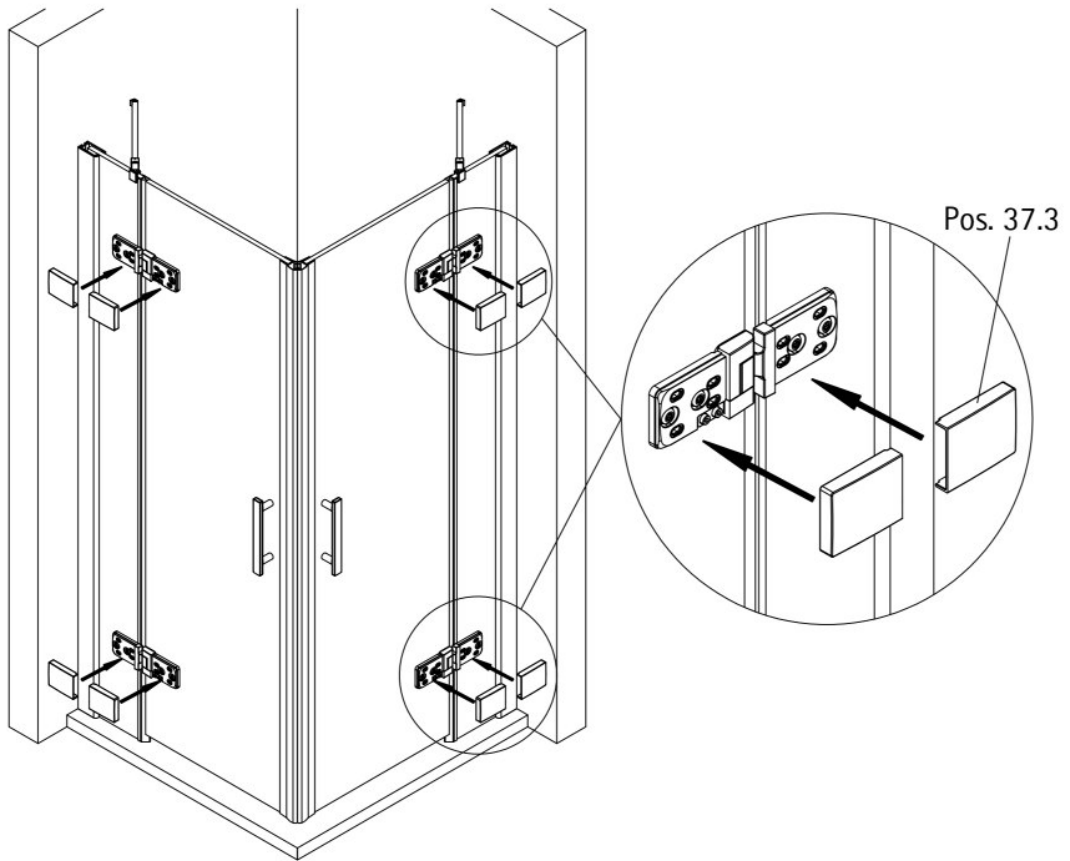
22



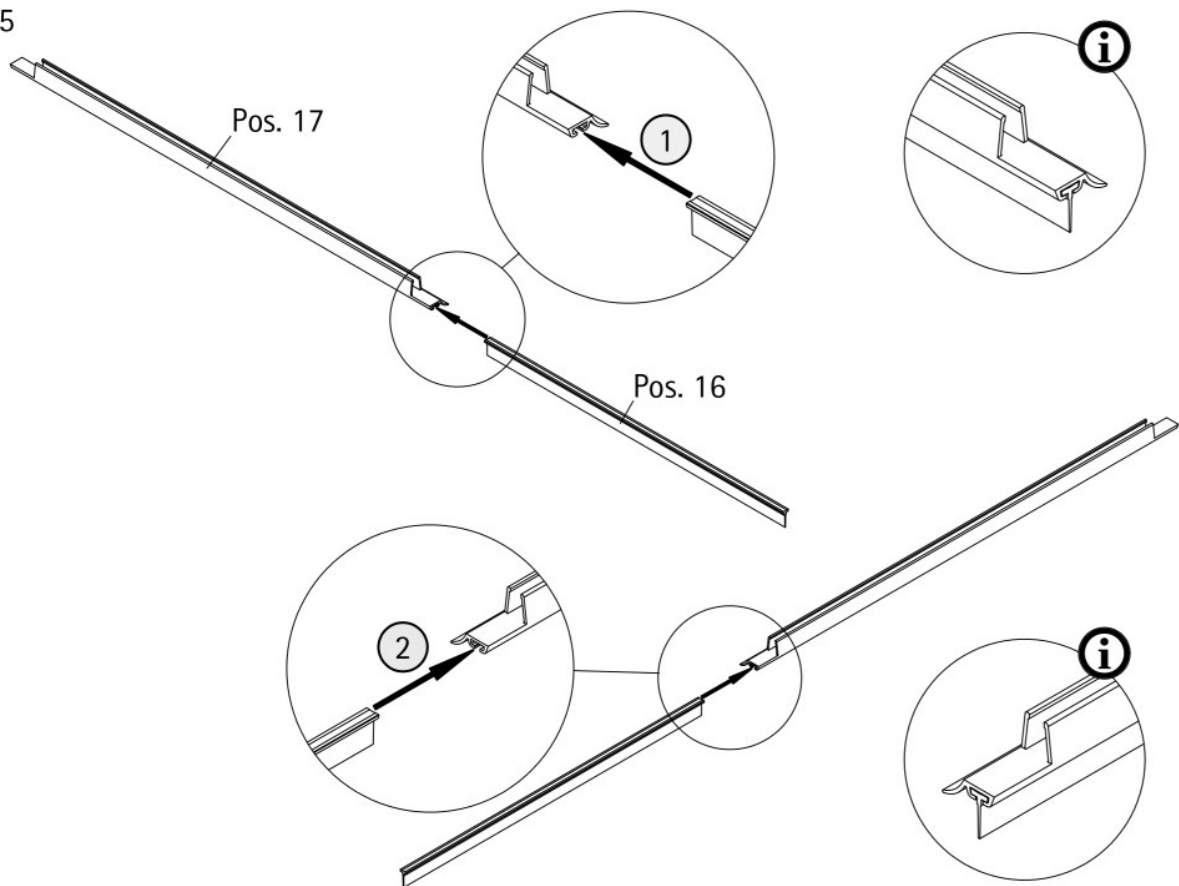
23



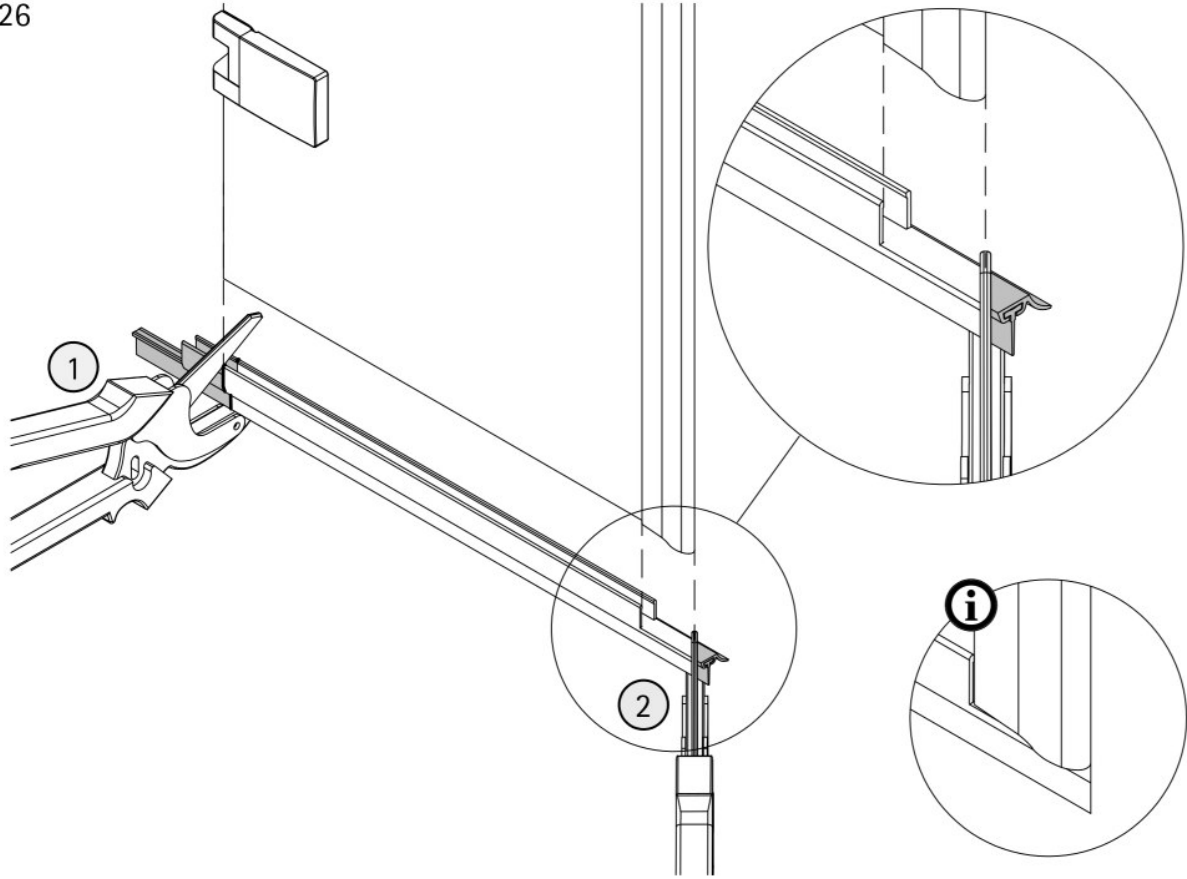
24



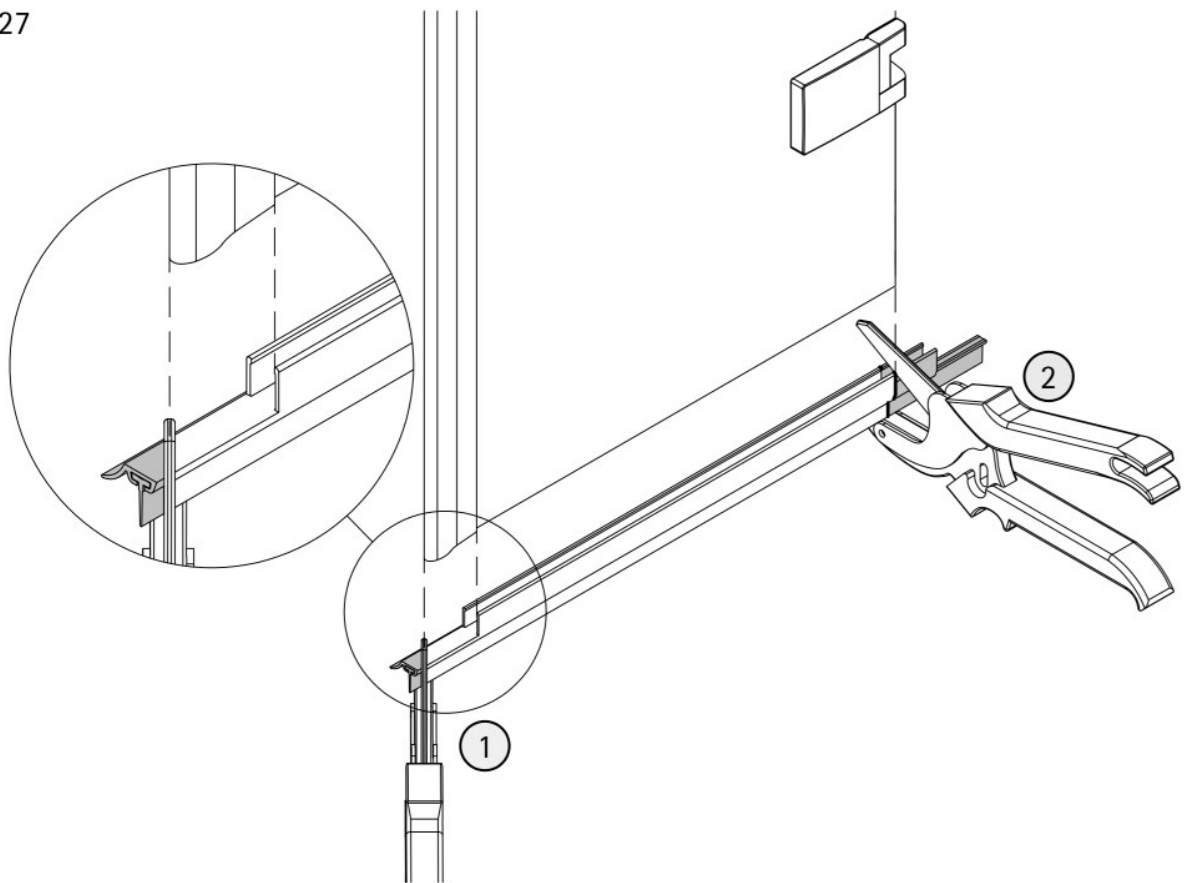
25



26

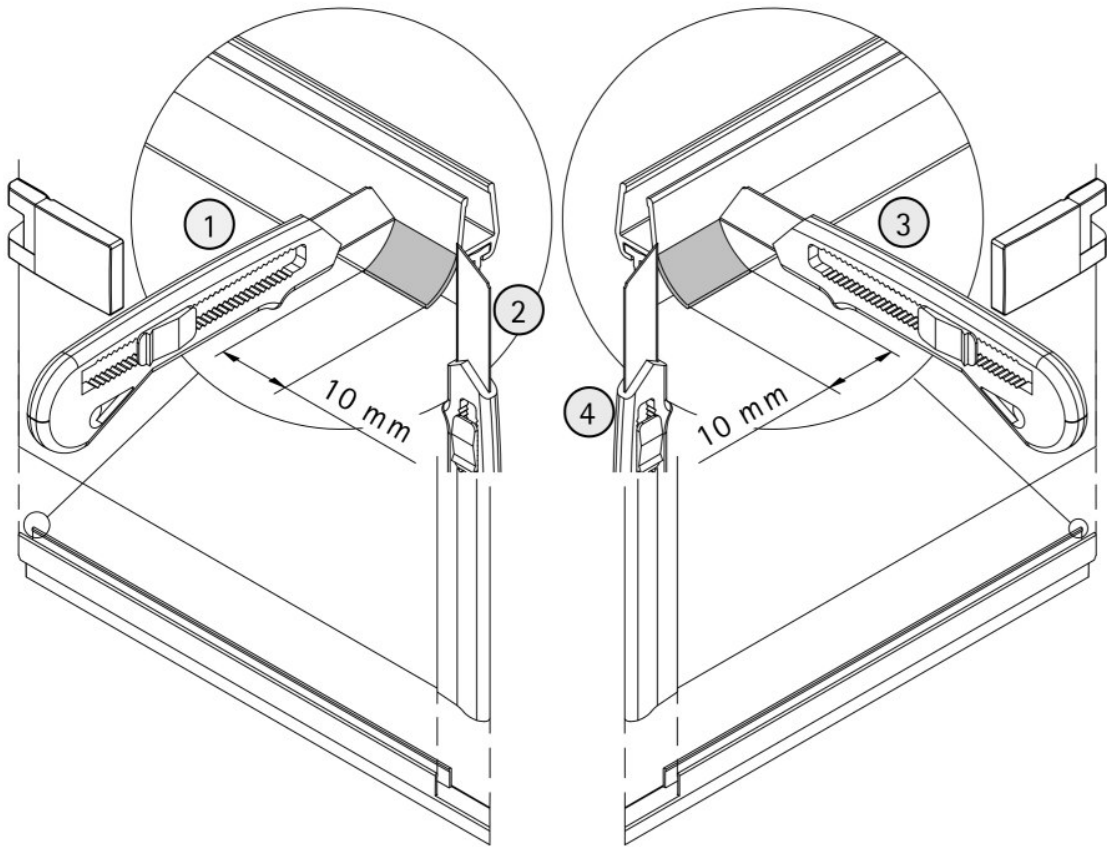


27

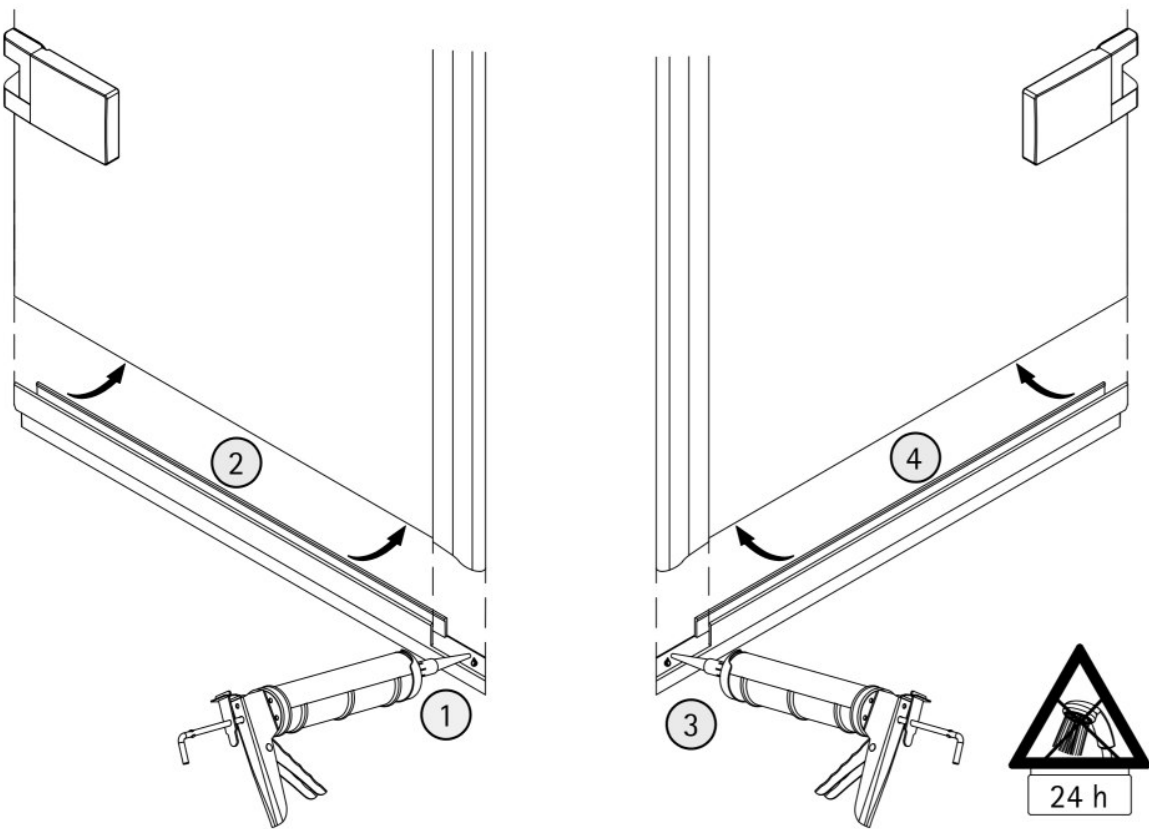




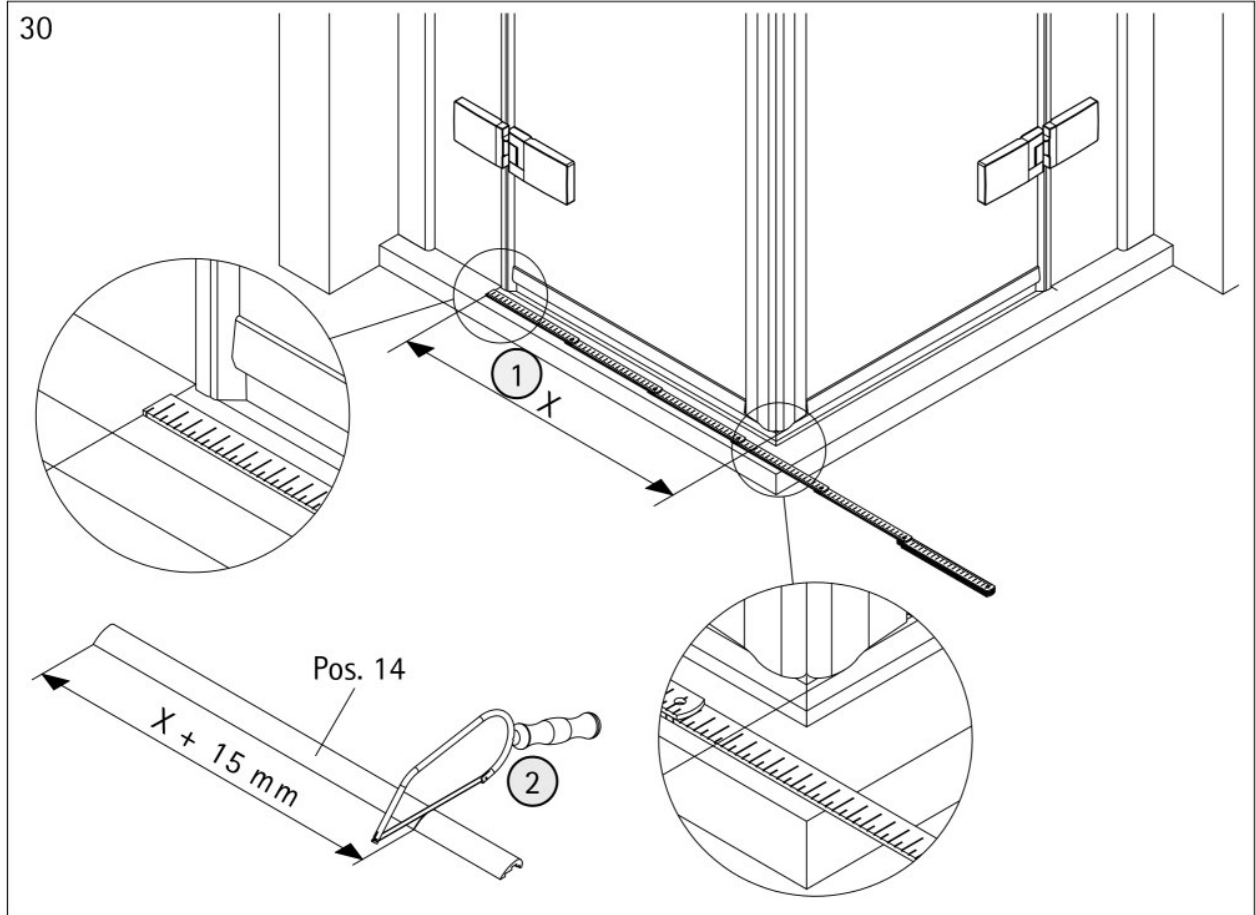
28



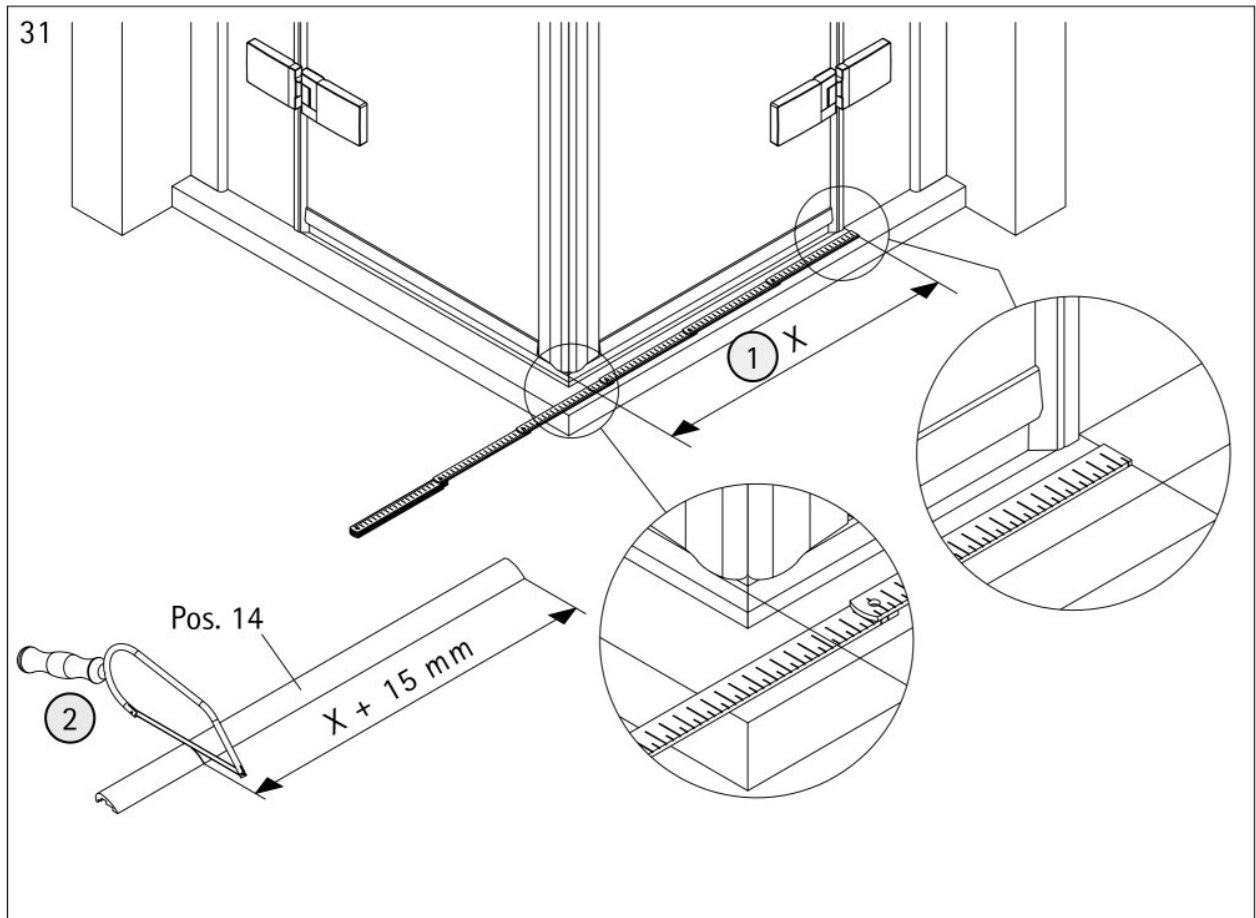
29



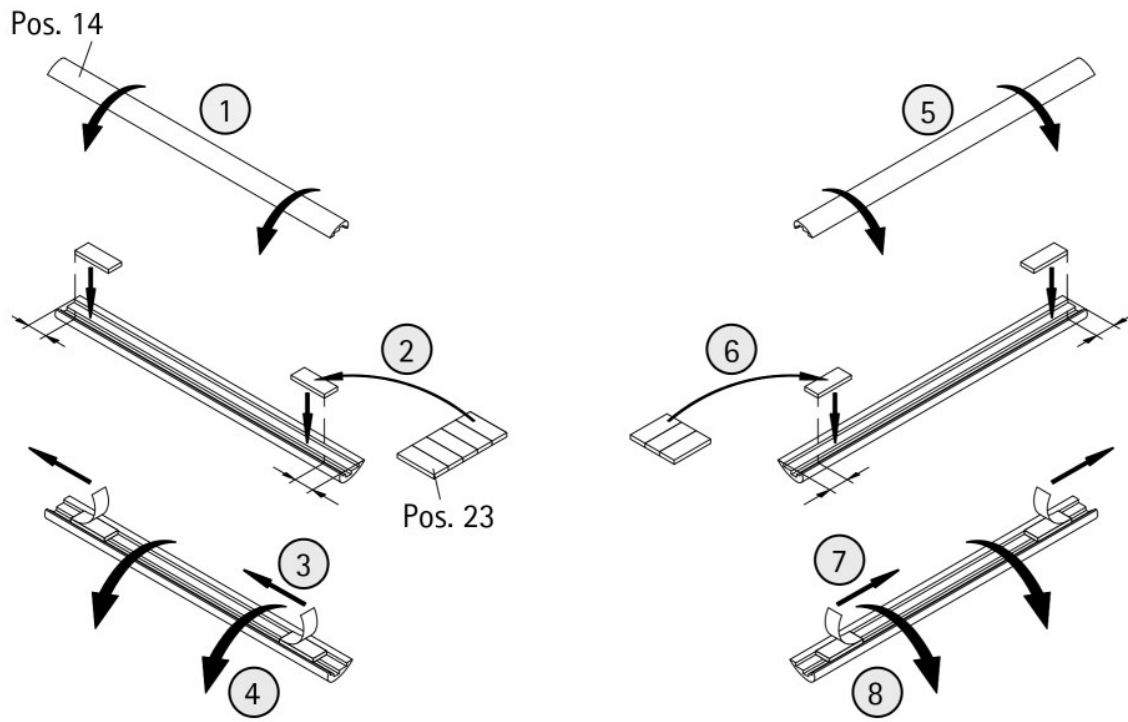
30



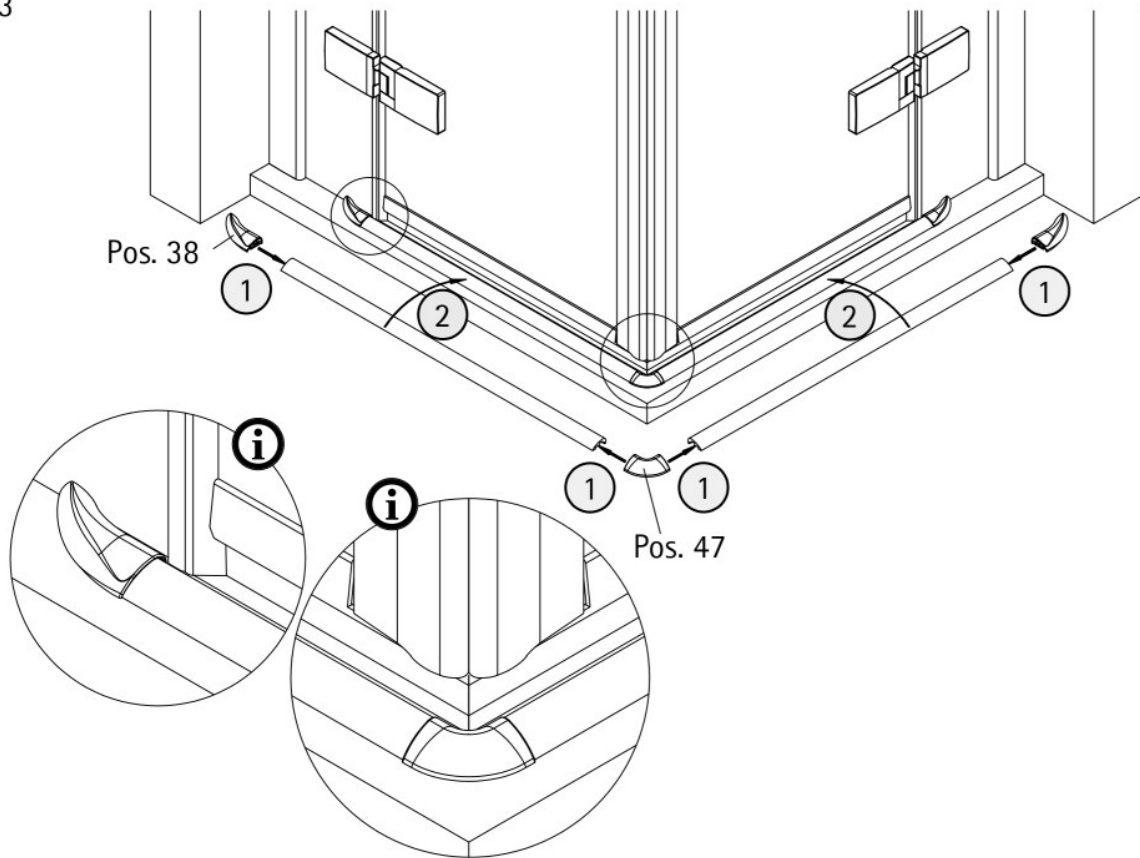
31



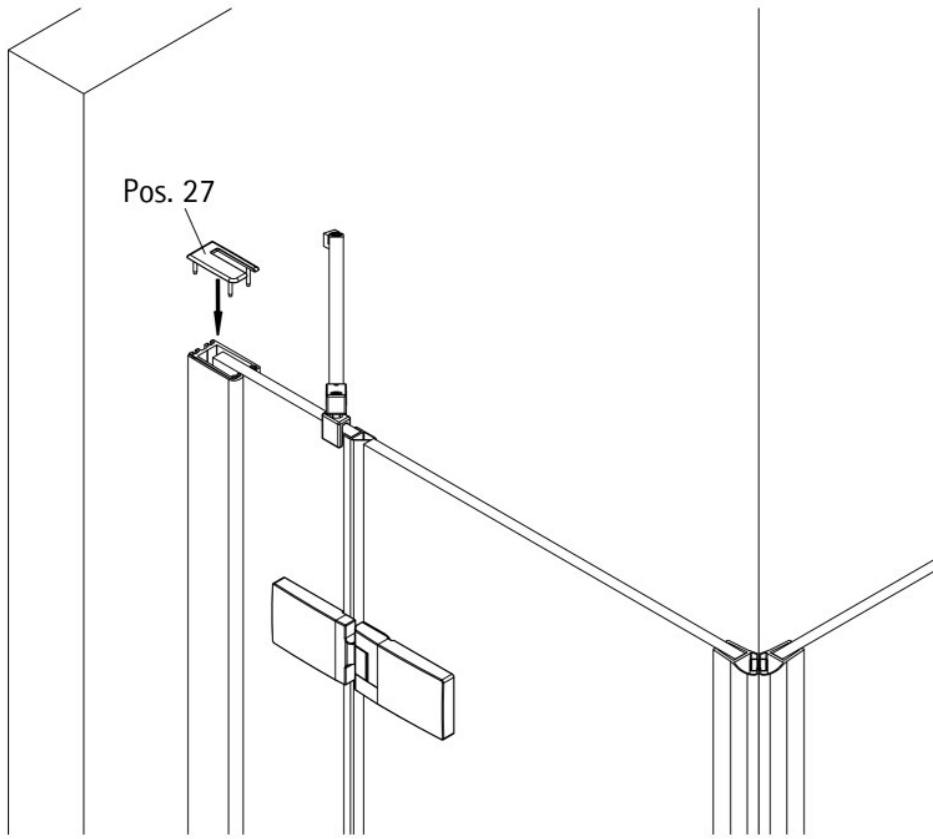
32



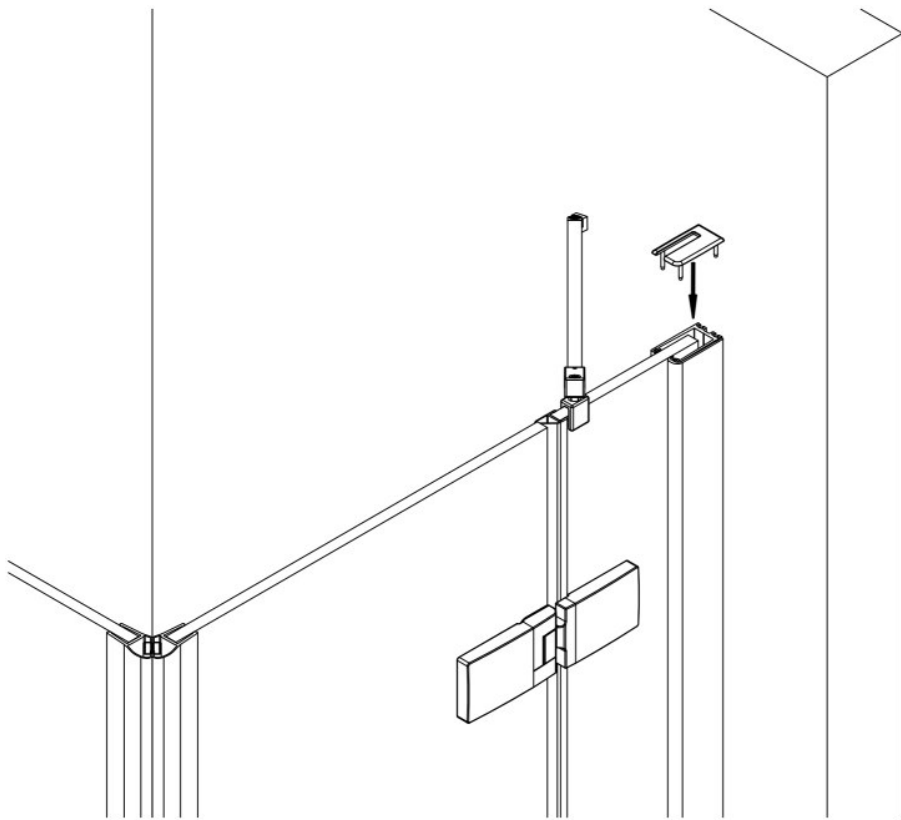
33



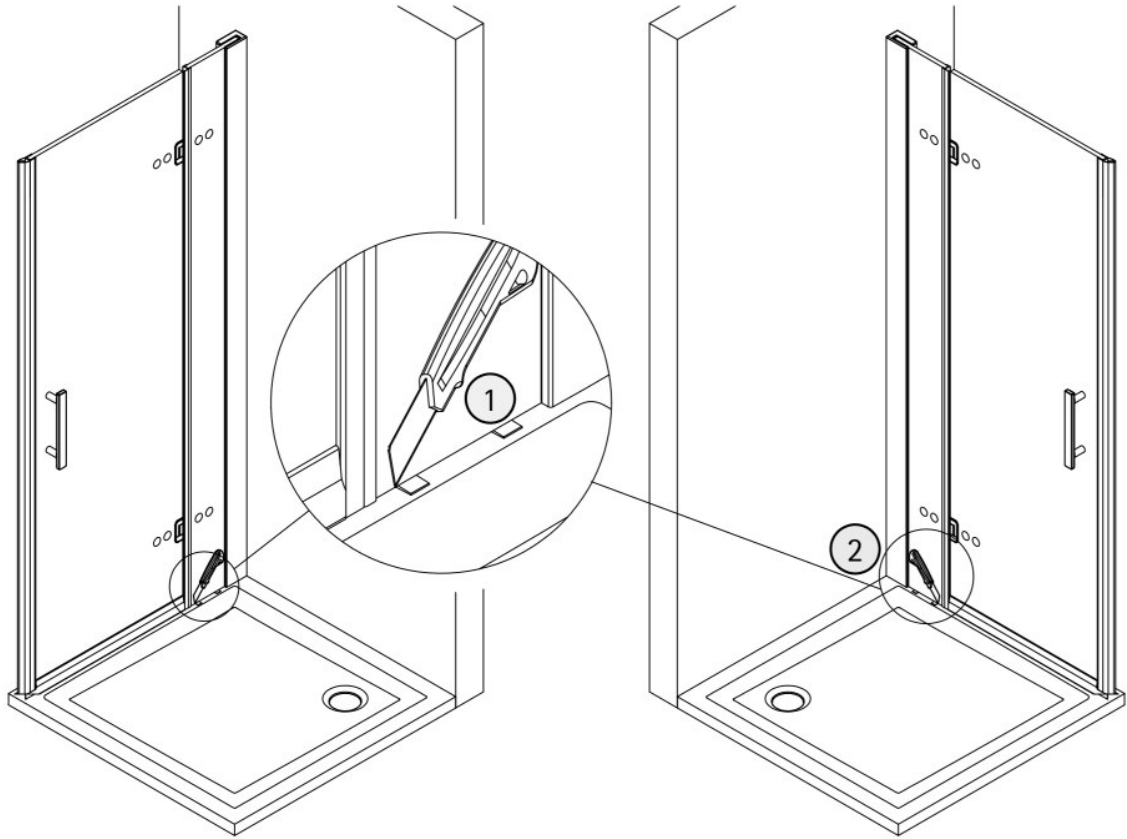
34



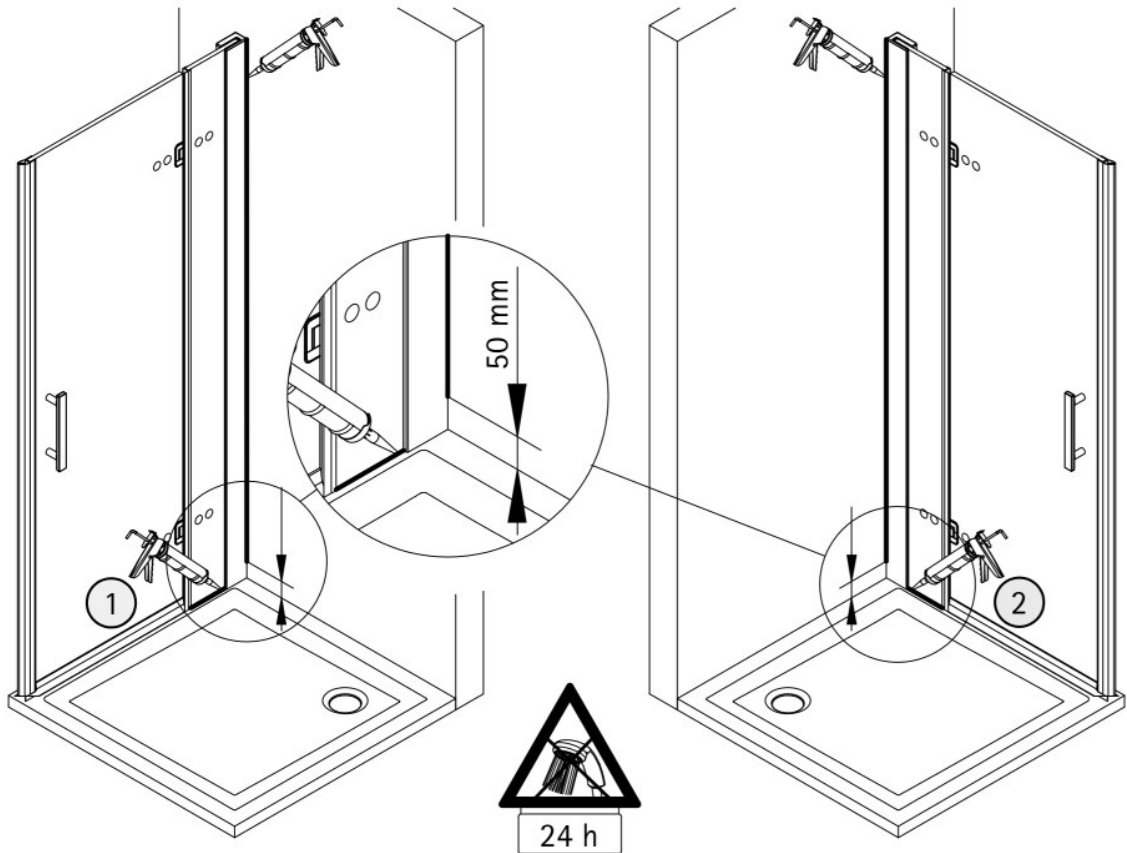
35

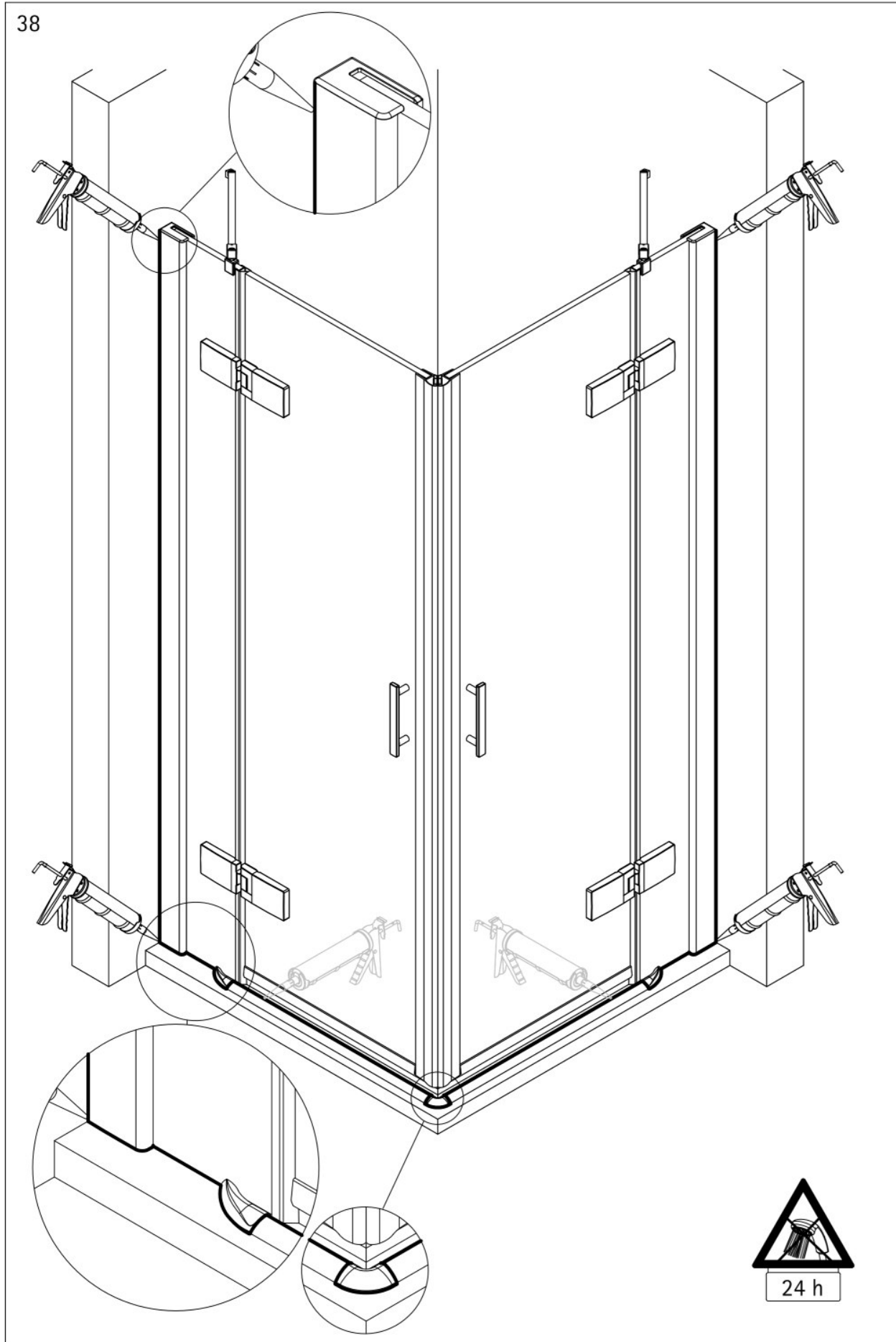


36



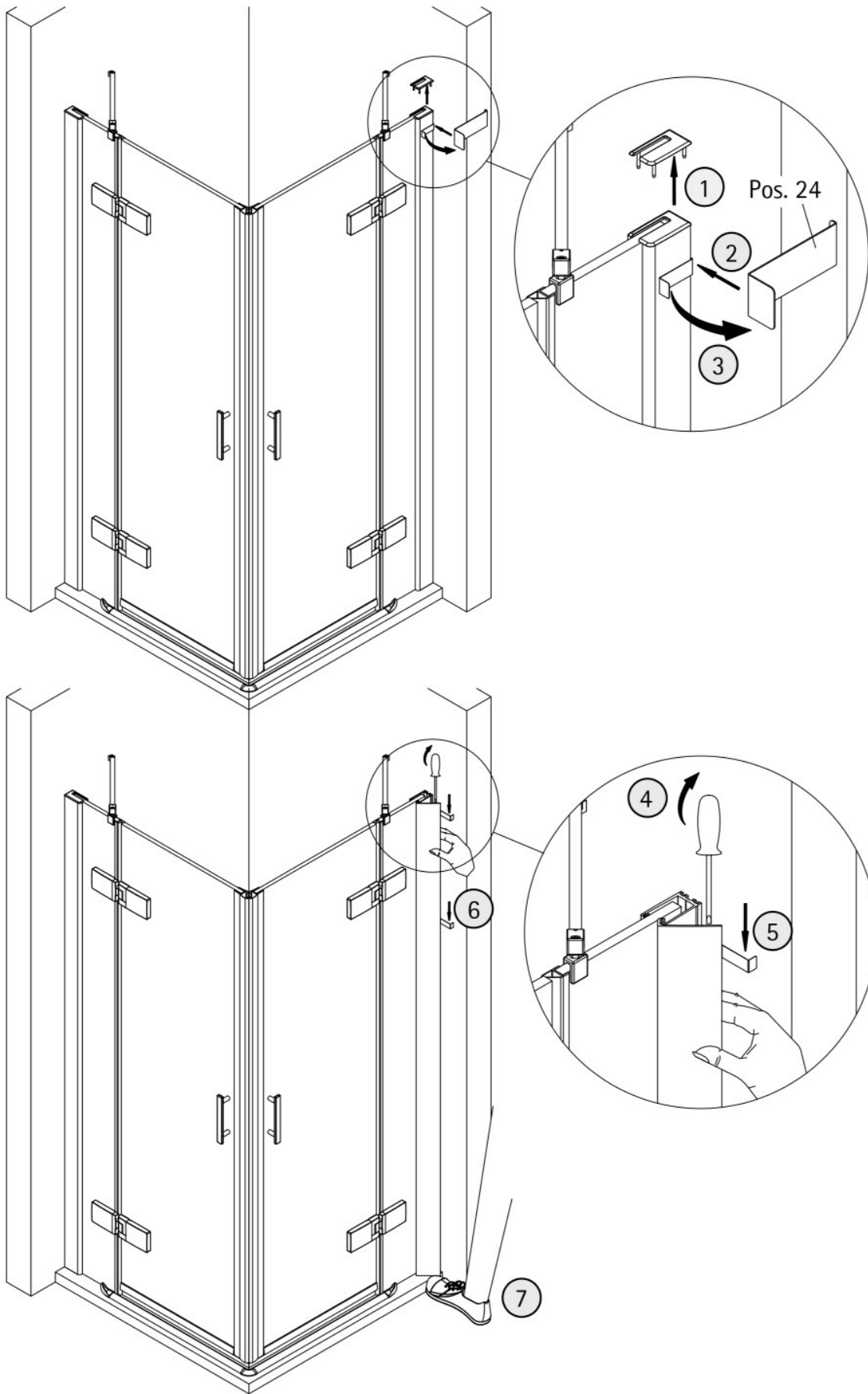
37



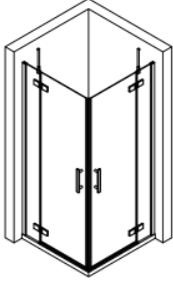




Hinweis Demontage/ Note for disassembly/ Remarque sur le démontage/ Informatie demontage



1985-4



Kontrollbeleg  
Control Receipt  
Justificatif de contrôle  
Controle-attest

Prüfnummer/ Inspection number / Numéro d'essai / Controlnummer

---



Duschservice  
Zum Hohlen Morgen 22  
59939 Olsberg  
Deutschland / Germany / Allemagne / Duitsland



Ersatzteilbestellung:  
Fax 02962 / 972-4260



Allgemeine technische Probleme:  
Telefon 02962 / 97240



E-Mail:  
[ersatzteile@duschservice.de](mailto:ersatzteile@duschservice.de)