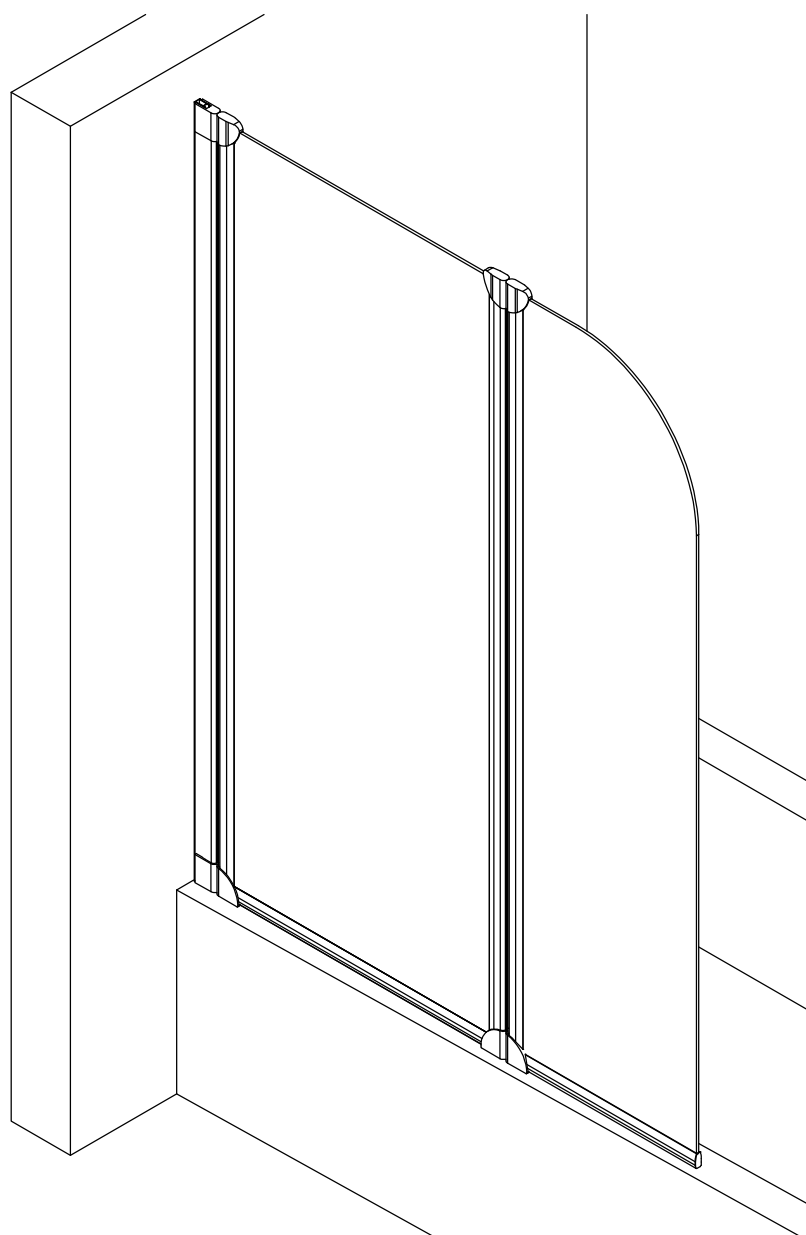


- Montageanleitung
- Assembly instructions
- Notice de montage
- Montagehandleiding
- Návod na montáž
- Instrucțiune de montaj
- Navodila za namestitev
- Installationstruktioener

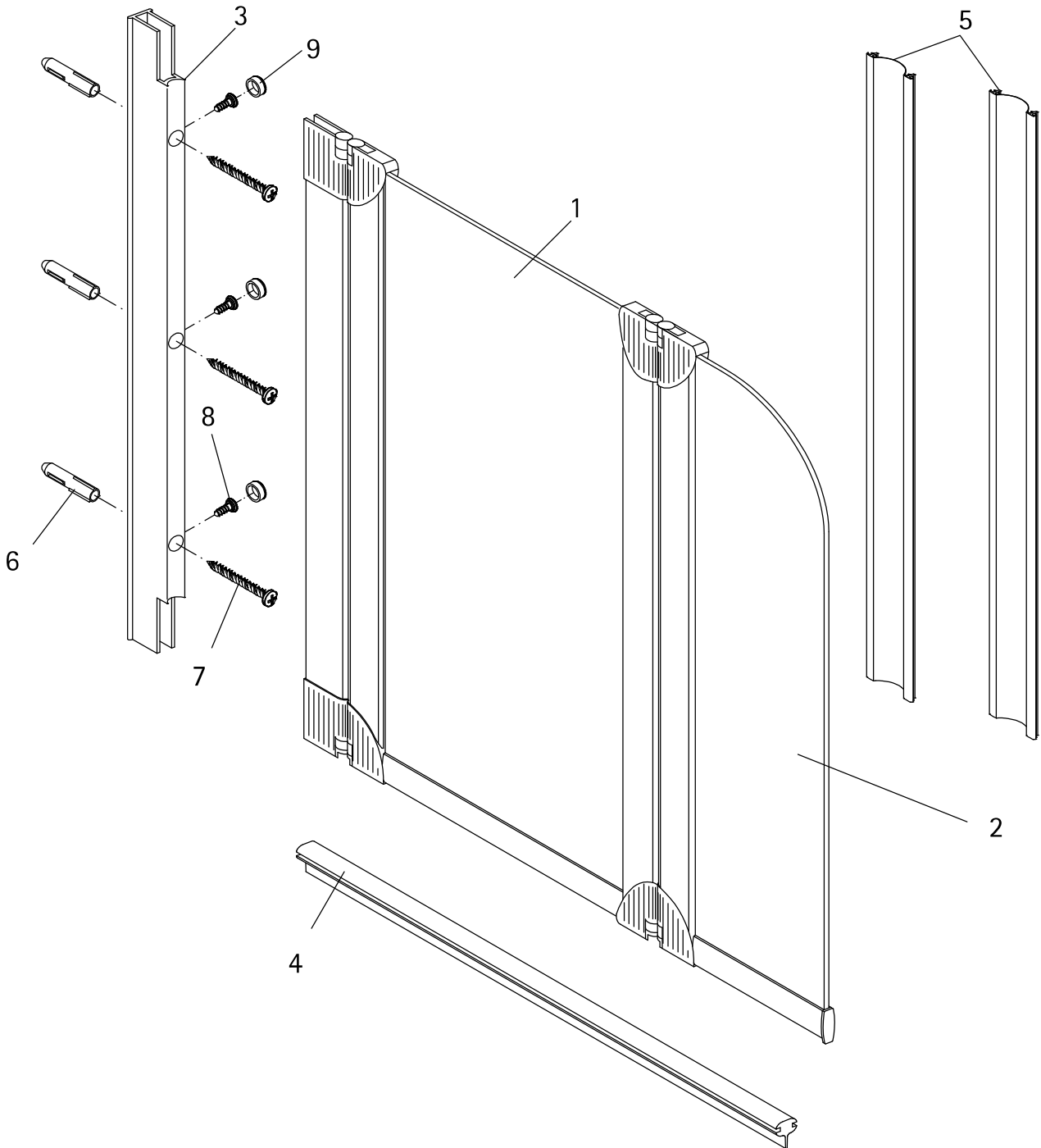


de Standard: Montage links. Bei rechts Montage ist das Dekor auf der Innenseite.

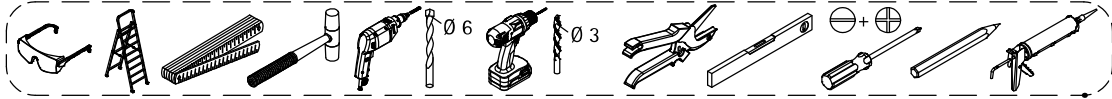
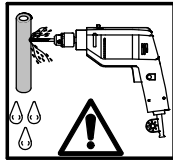
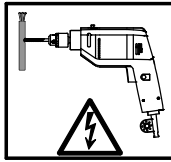
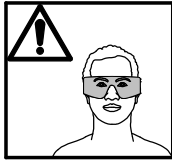
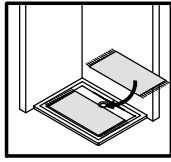
en Standard: installation on the left. When mounted on the right, the decor is on the inside.

fr Standard: montage à gauche. En cas de montage à droite, le décor est à l'intérieur.

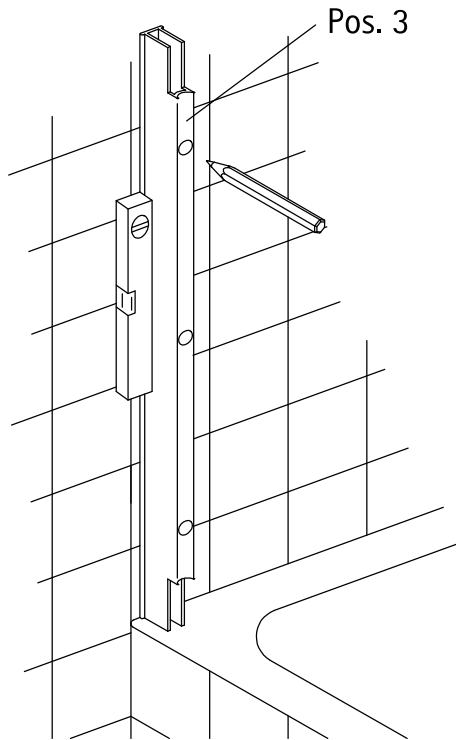
nl Sandaard: Montage aan de linkerkant. Bij montage aan de rechterkant zit het decor aan de binnenkant.



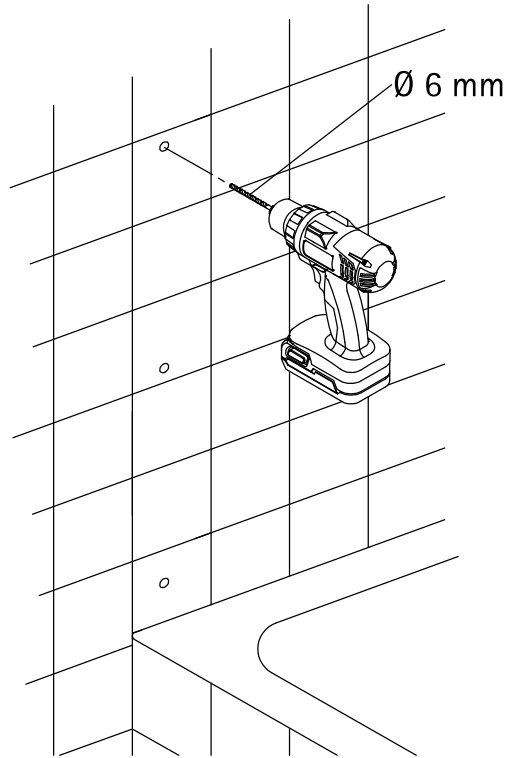
Pos.	Bezeichnung	Ersatzteil-Nr.	Preis
1	1x BWA Element 1		
2	1x BWA Element 2		
3	1x Wandanschlussprofil	E60230-4	Stück 86,95 €
4	1x Dichtprofil horizontal	E100076-2	Stück 23,95 €
5	2x Filmdichtung	E60077	Stück 24,95 €
6*	3x Dübel S6		
7*	3x Linsen-Blechkopfschraube 4,2 x 45 mm		
8*	3x Kappenschraube 3,5 x 9,5 mm		
9*	3x Abdeckkappe für Kappenschraube		
	* Schrauben- und Abdeckkappenset	E60200-2	16,95 €



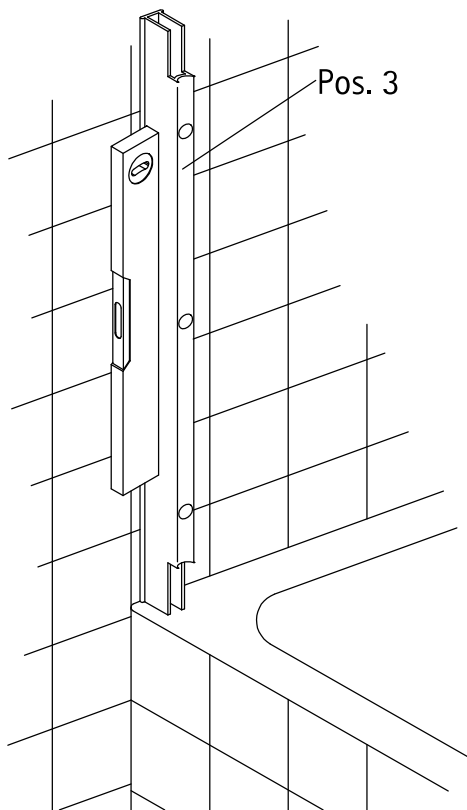
1



2



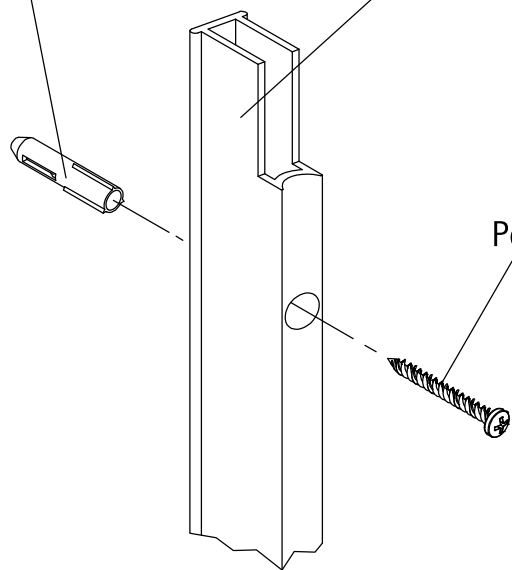
3



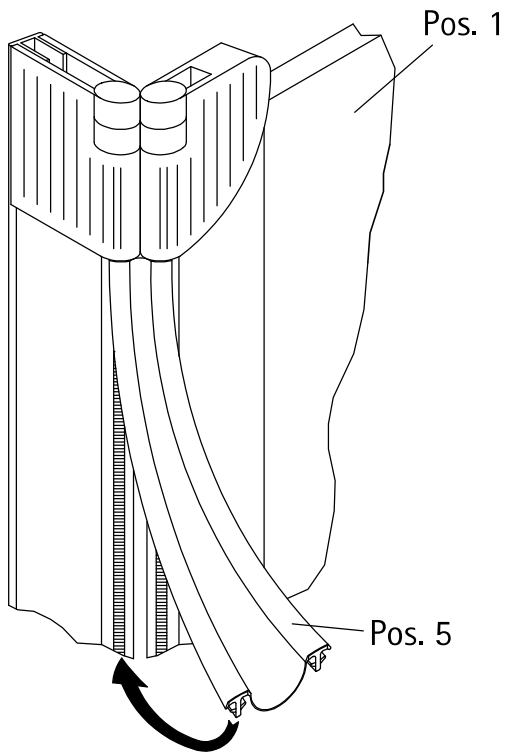
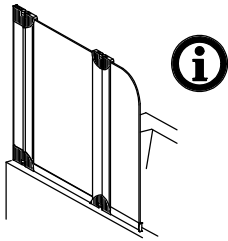
Pos. 6

Pos. 3

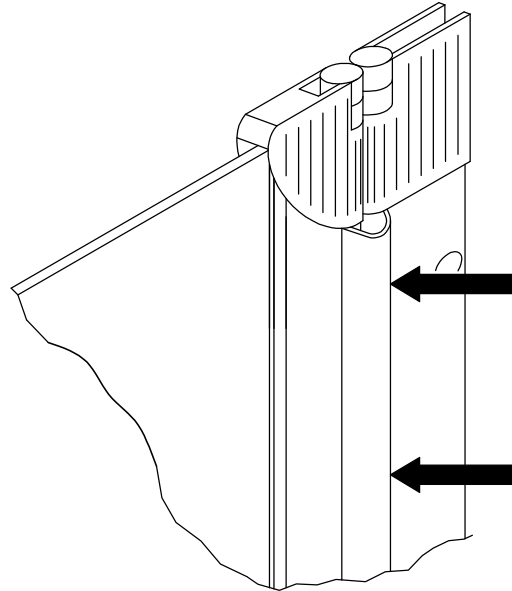
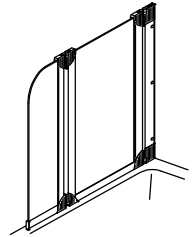
Pos. 7



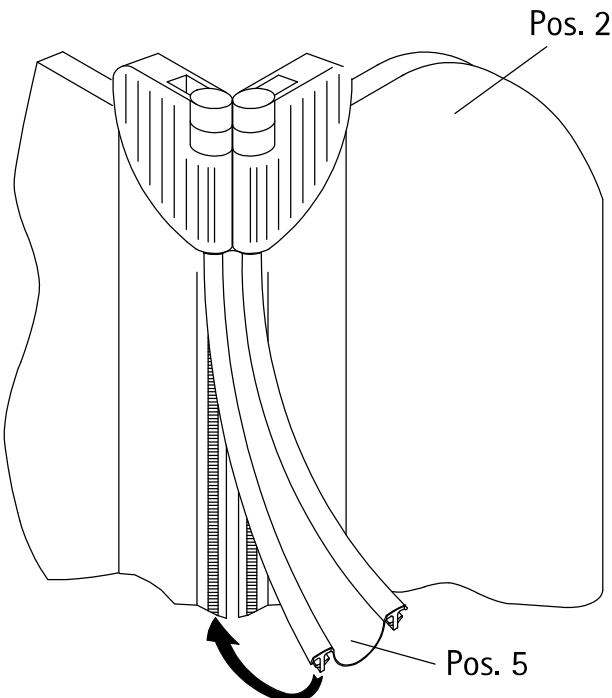
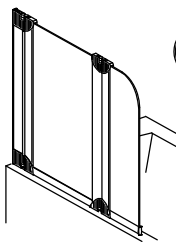
4



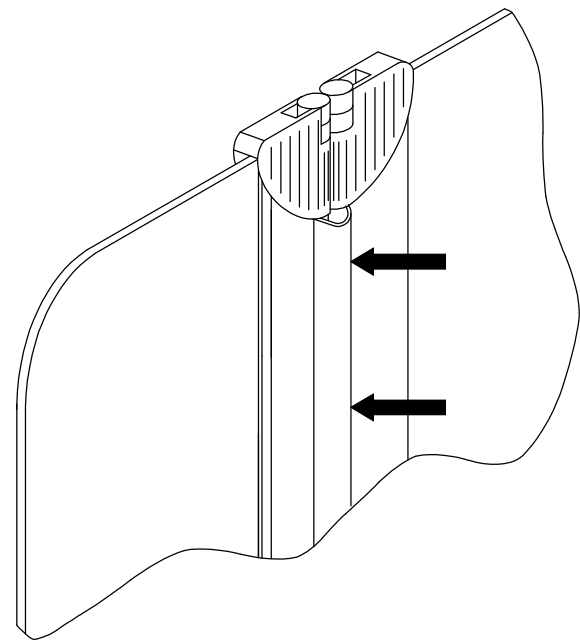
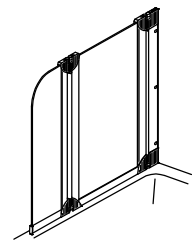
i



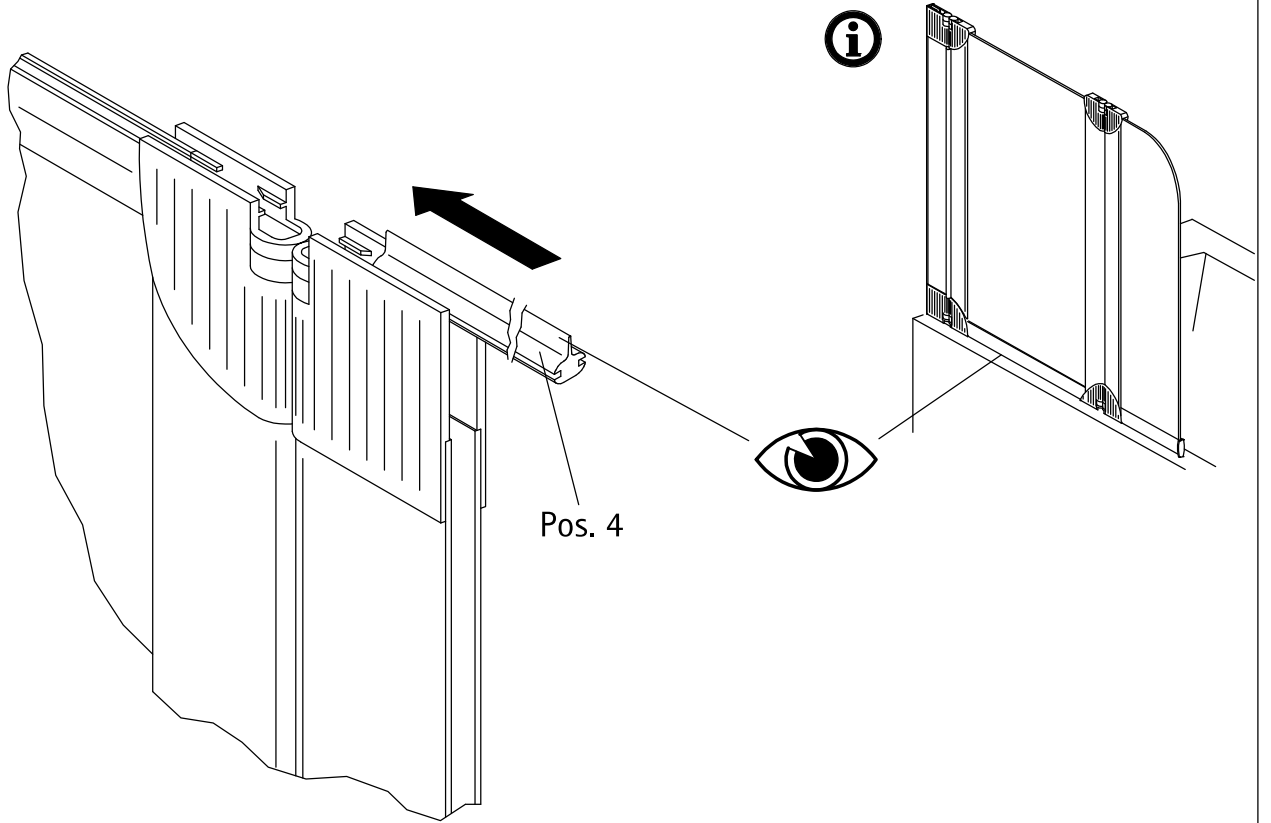
i



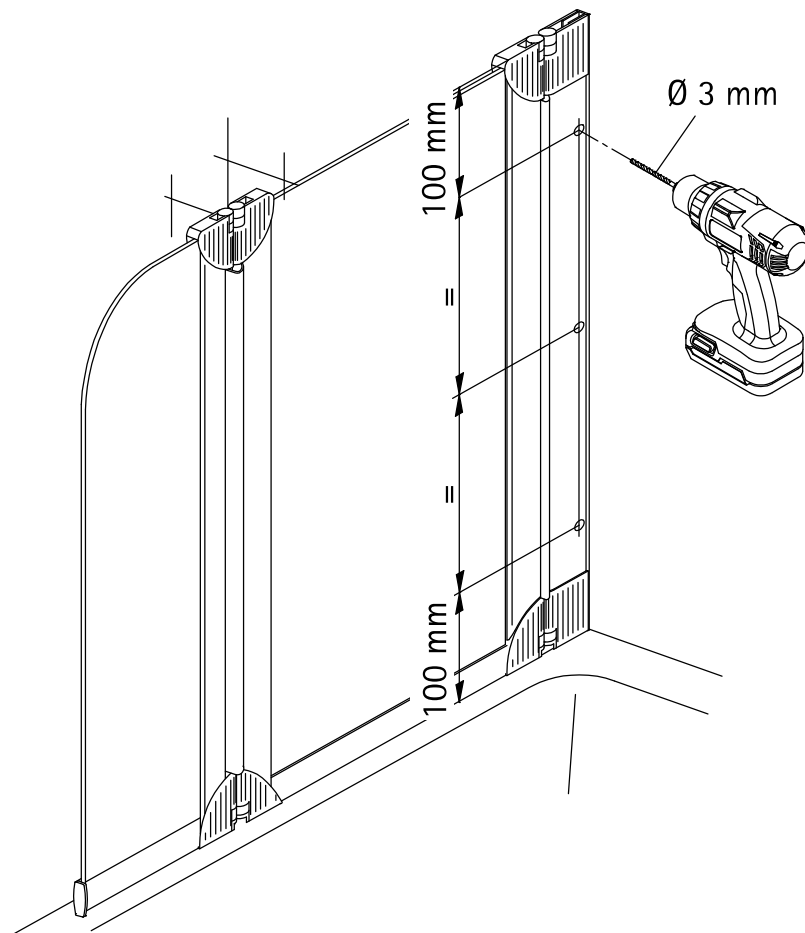
i



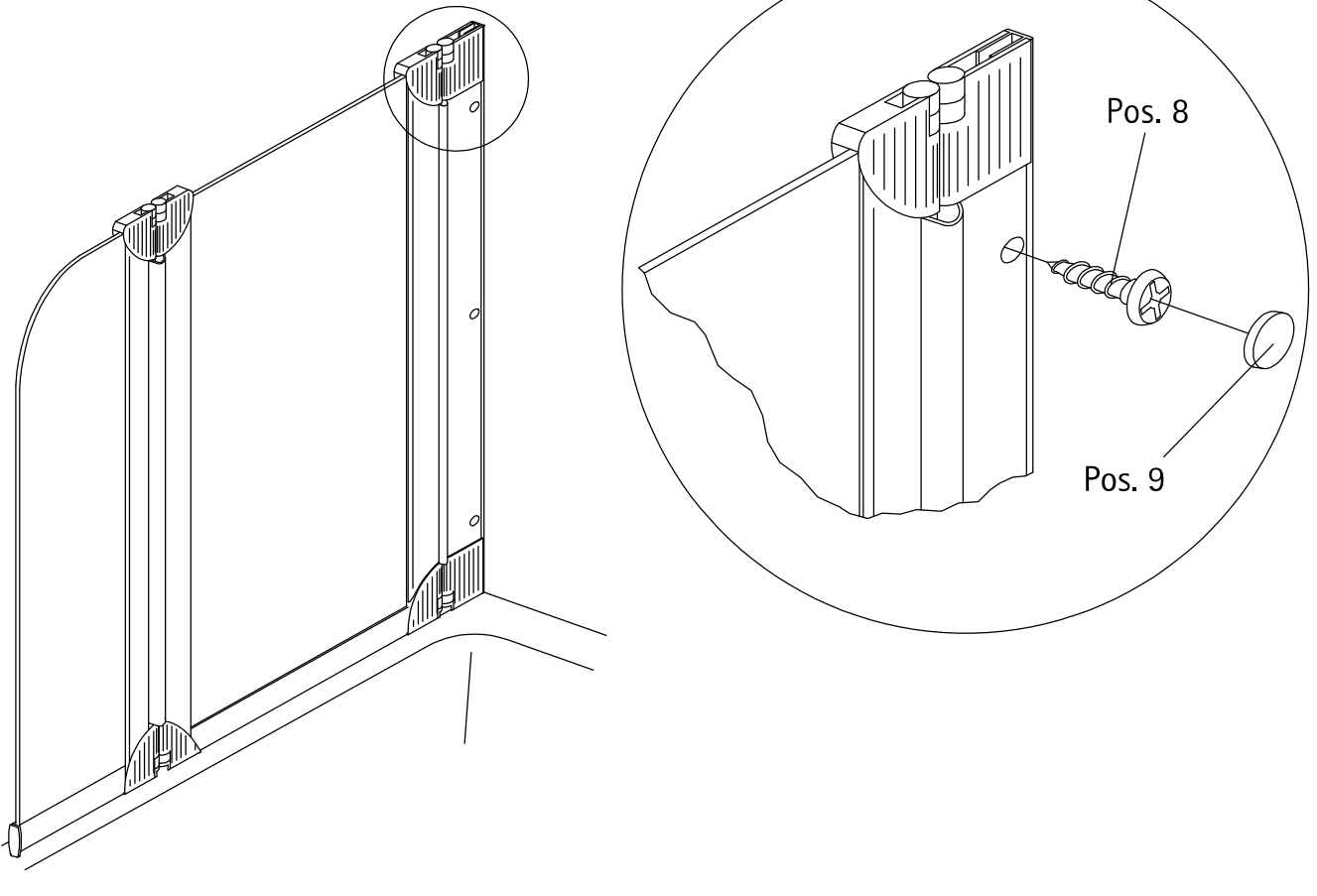
5



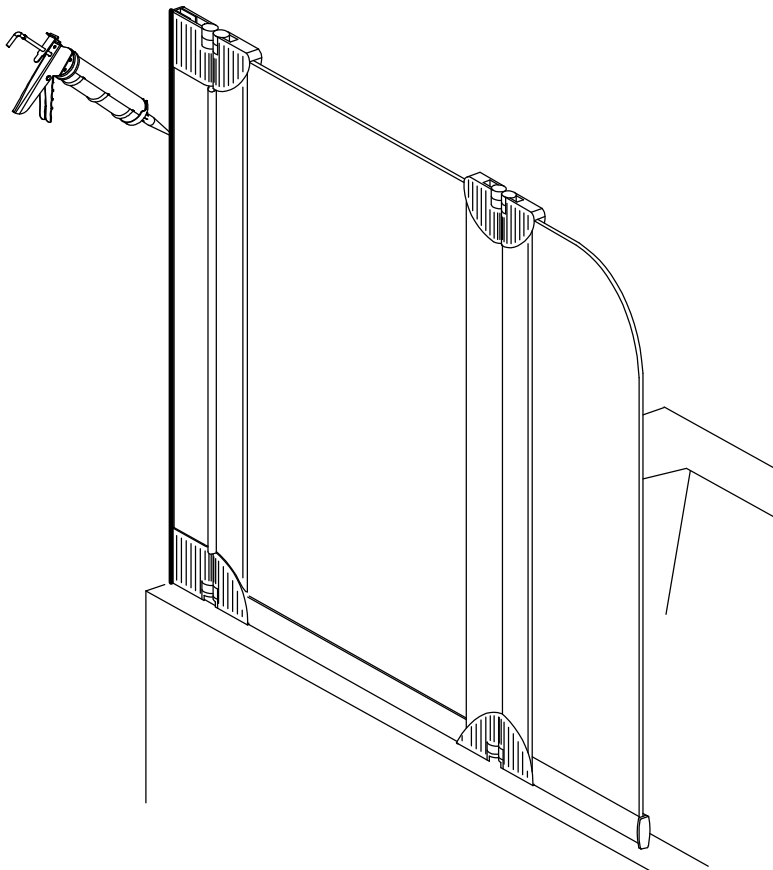
6



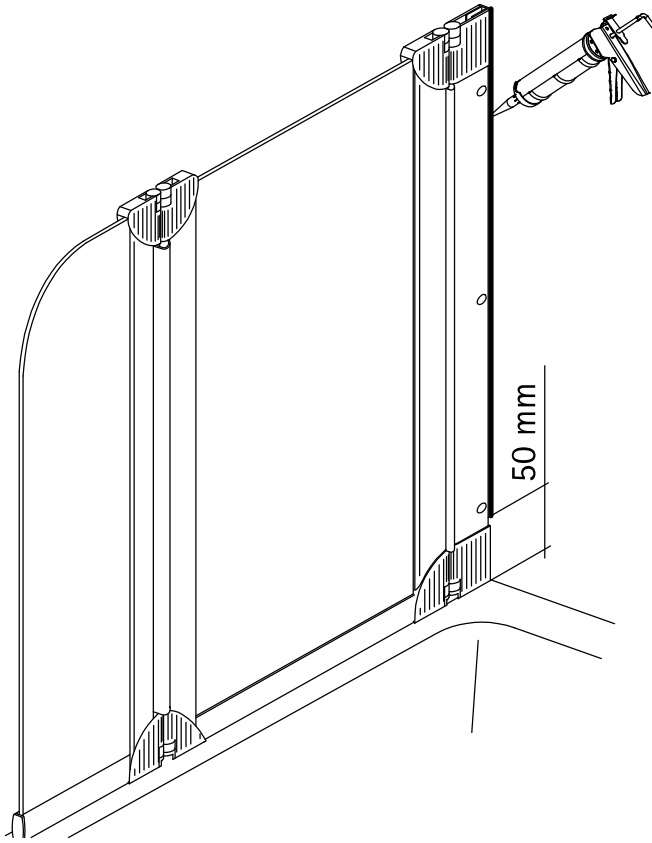
7



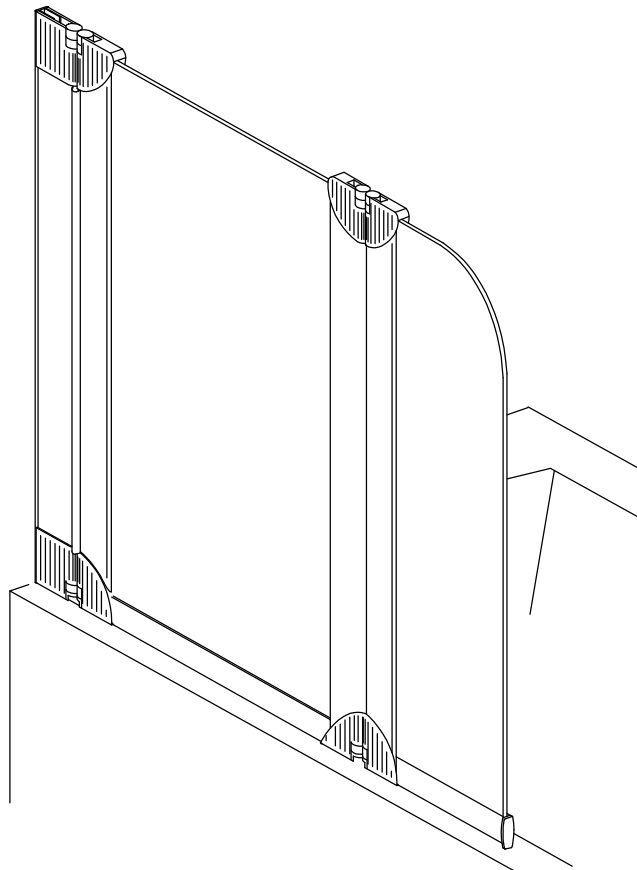
8



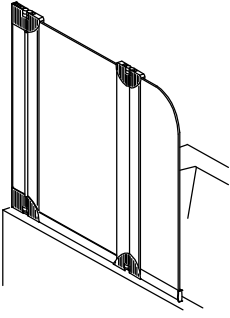
9



10



1095-5



Prüfnummer / Inspection number / Numéro d'essai / Testnummer



Ersatzteilbestellung / spare parts order
commande de pièces de rechange / Bestelling van reserveonderdelen:
Fax 02962 / 972-4260



Technische Hilfe / technical help / l'aide technique / technologische ondersteuning
Telefon 02962 / 972-40



E-Mail:
ersatzteile@duschservice.de



Duschservice
Zum Hohlen Morgen 22
59939 Olsberg
Deutschland / Germany / Allemagne / Duitsland



0000600070000000000000000000