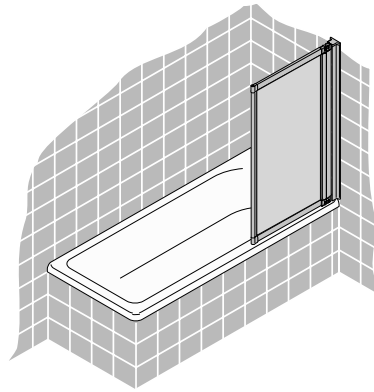
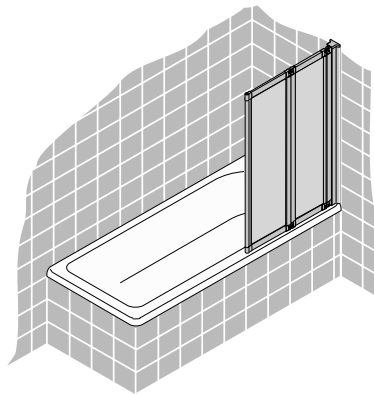


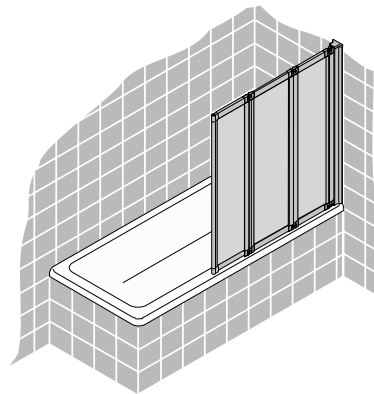
Montageanleitung Installation instructions Instructions de montage Montagehandleiding



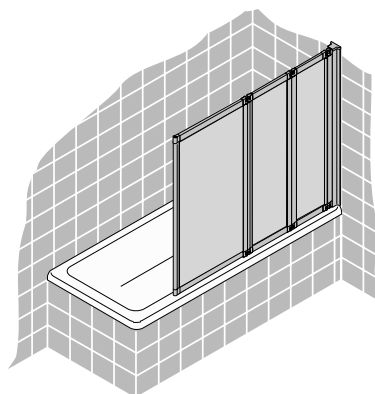
Typ 750



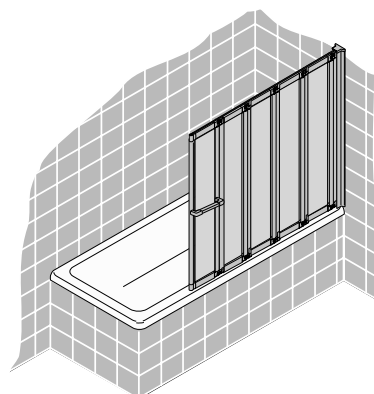
Typ 751



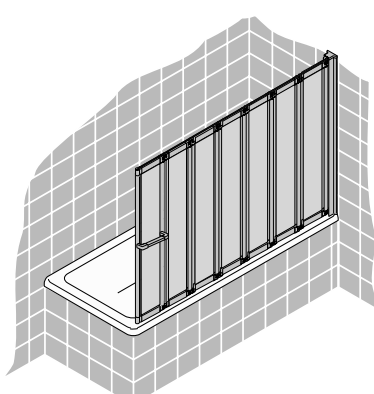
Typ 752



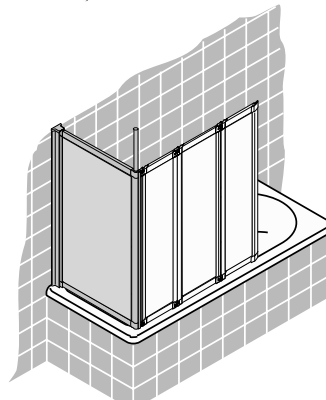
Typ 753



Typ 755



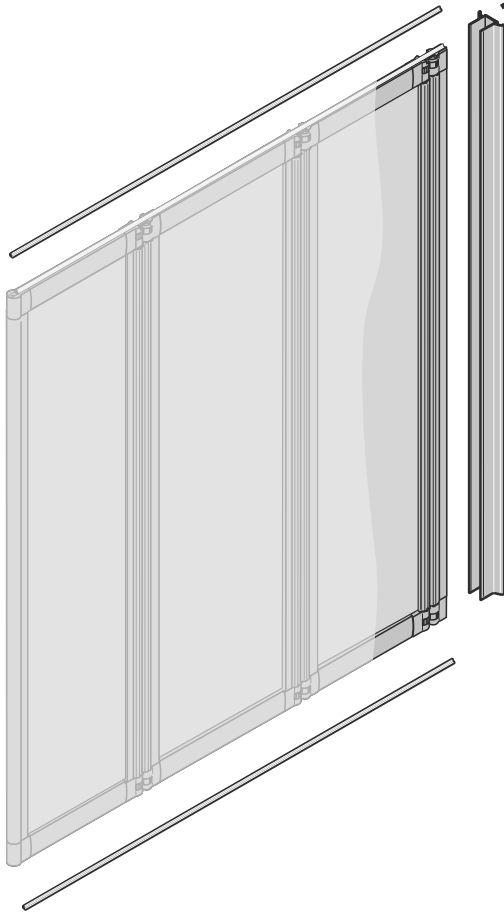
Typ 756



Typ 757

Typ 5316 + 5317

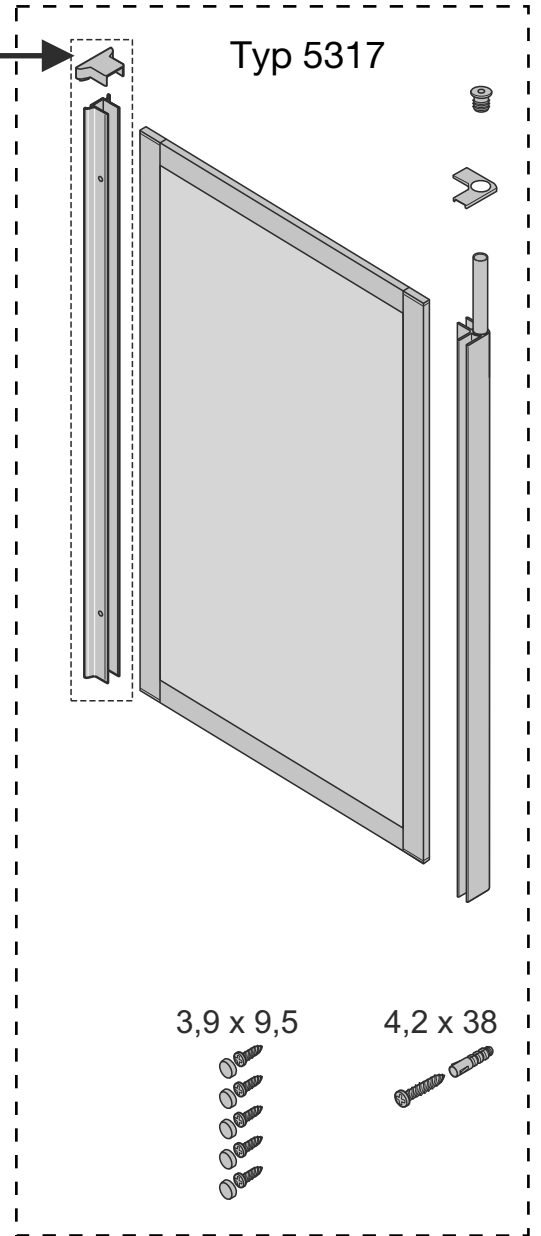
Typ 5317



4,2 x 38



3,9 x 9,5



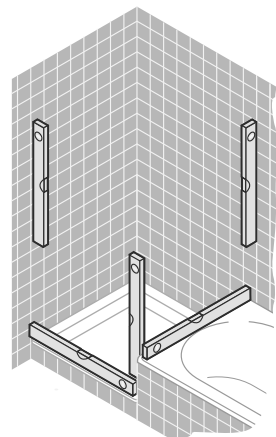
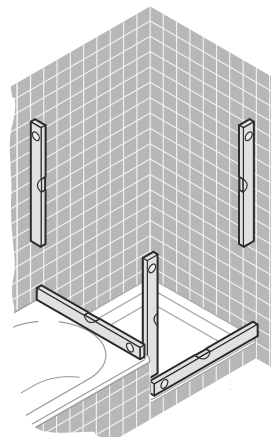
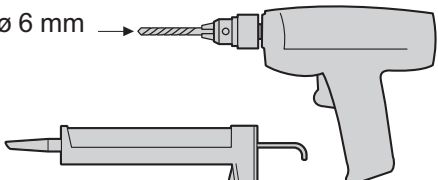
3,9 x 9,5



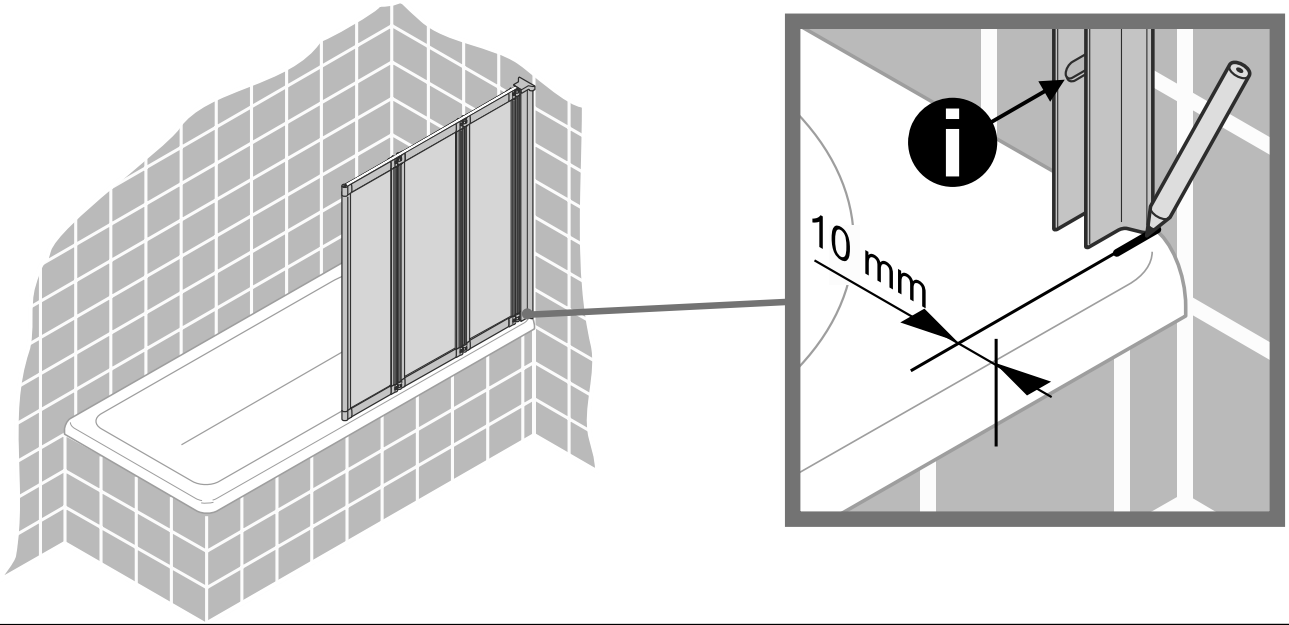
4,2 x 38



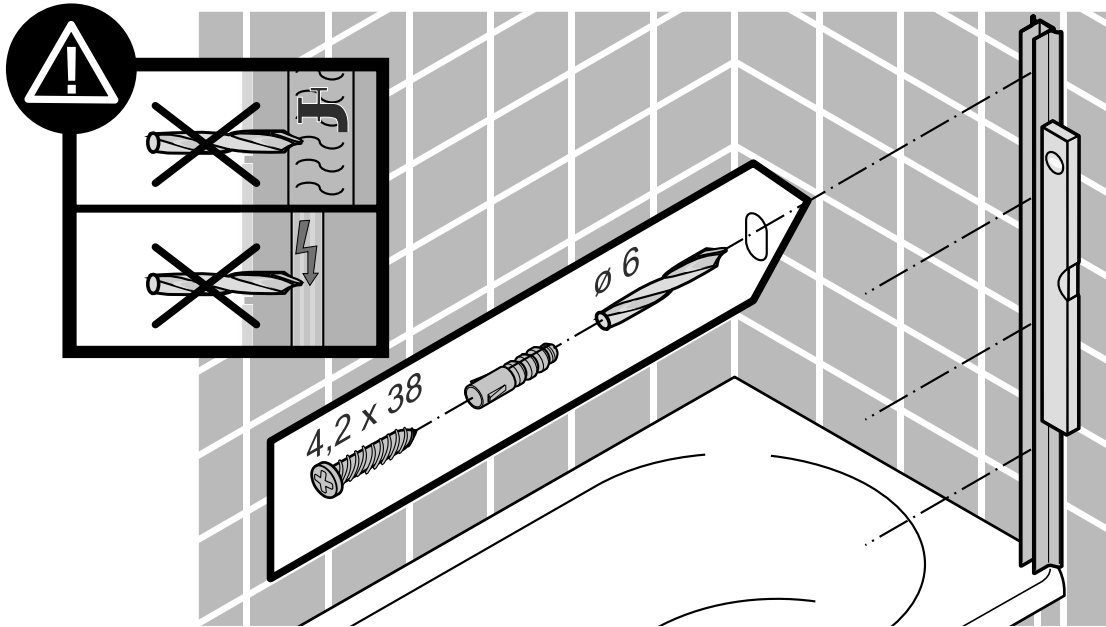
ø 6 mm



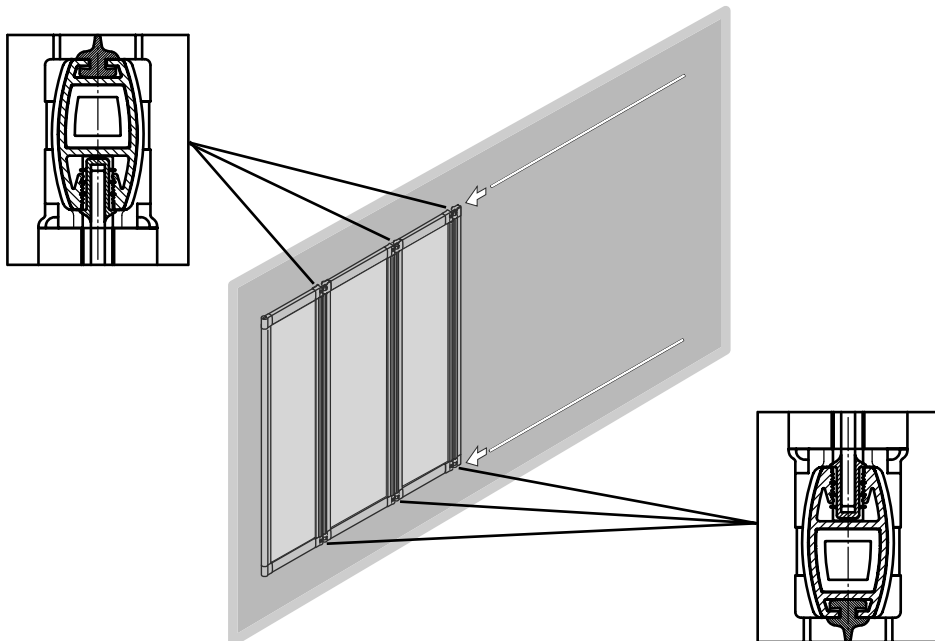
1



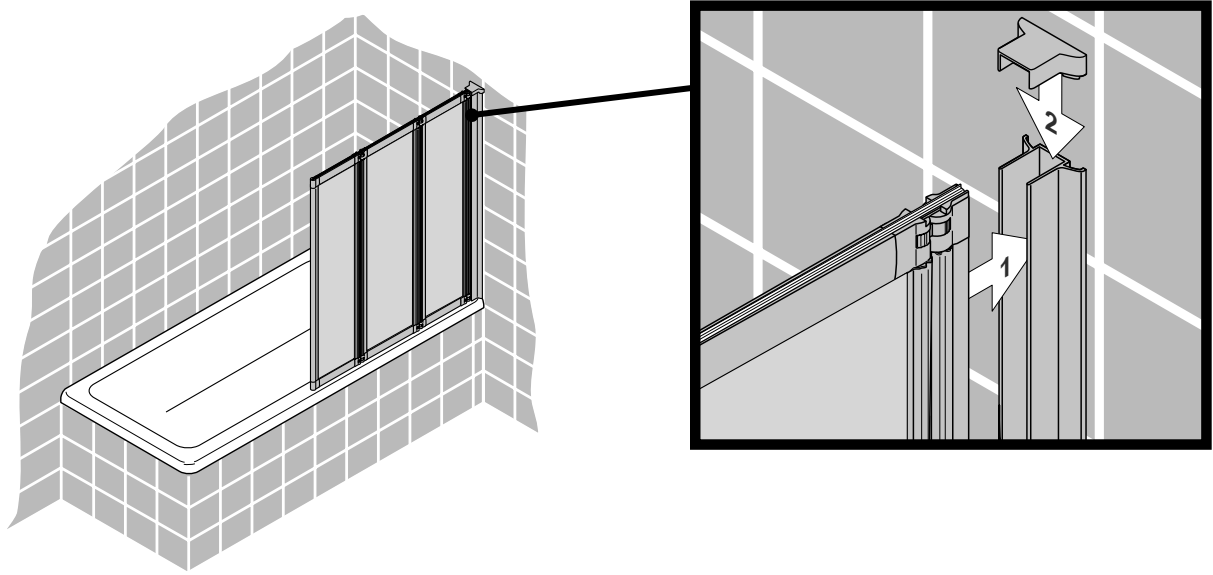
2



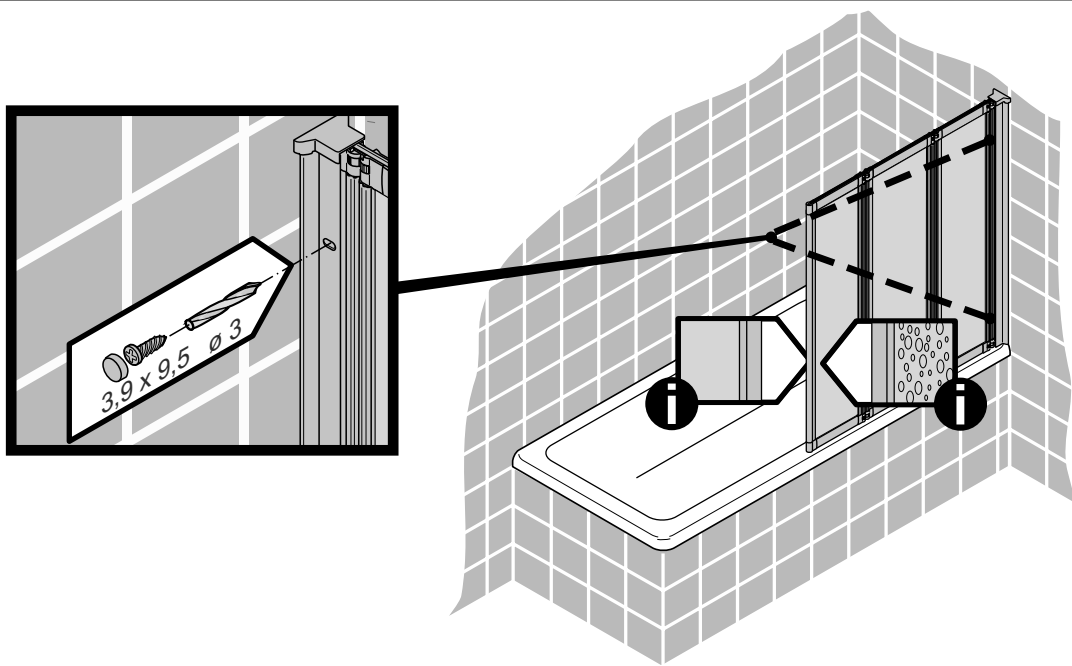
3



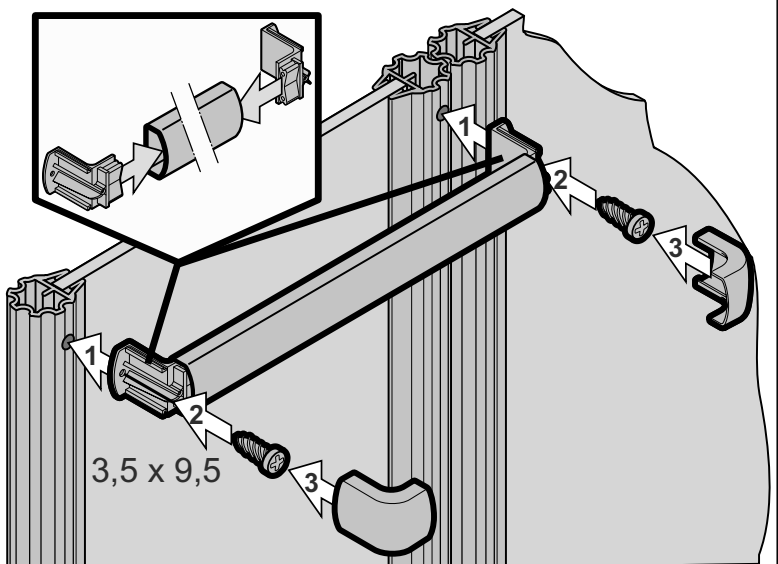
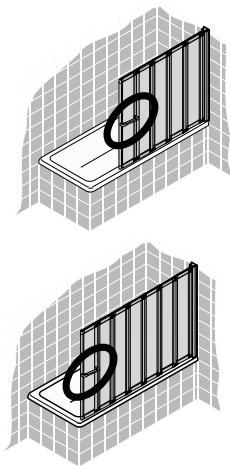
4



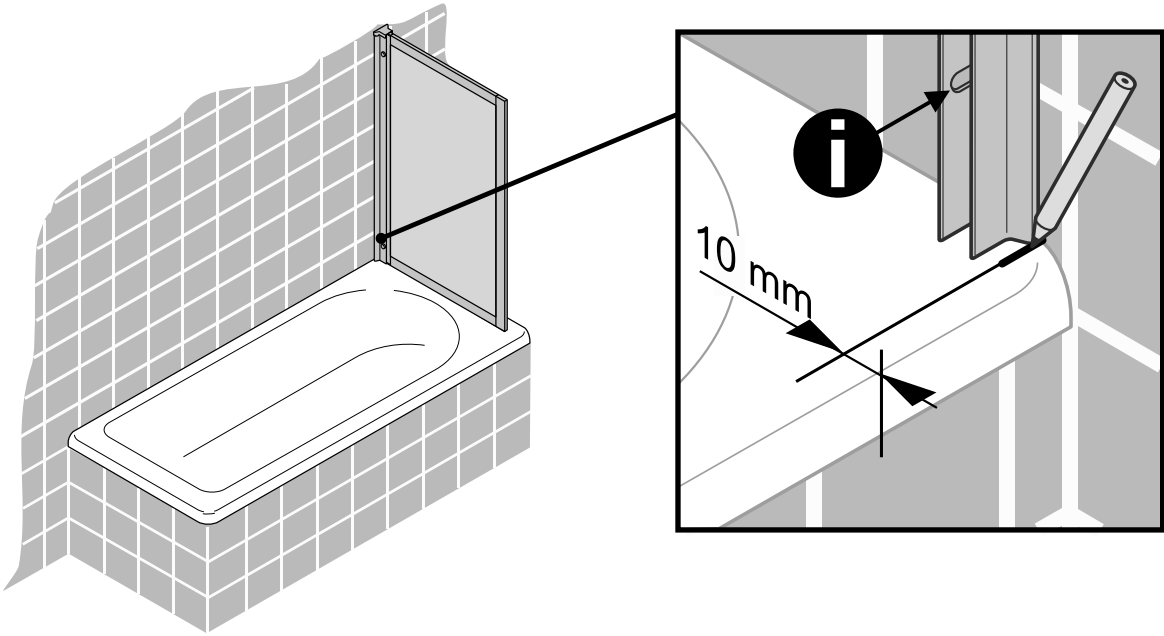
5



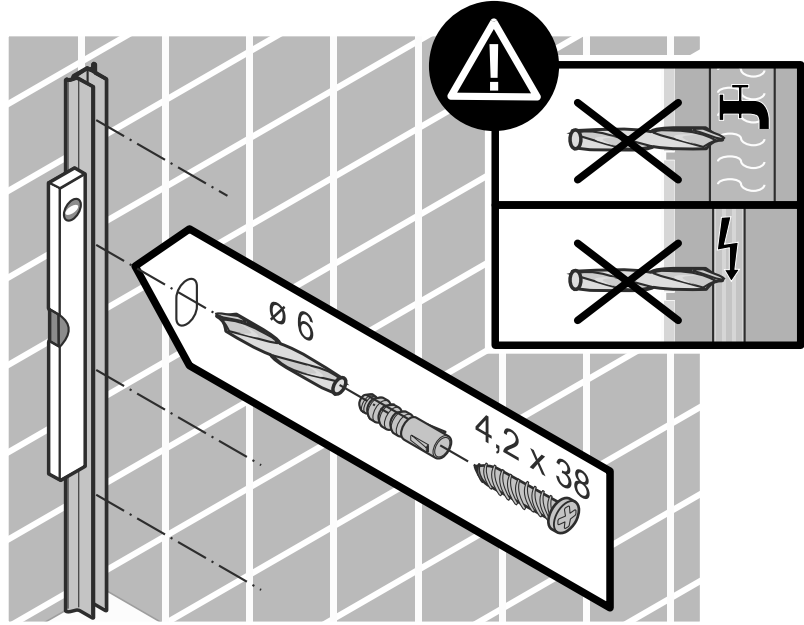
Handtuchhalter
 towel bar
 porte serviette
 handdoekhouder



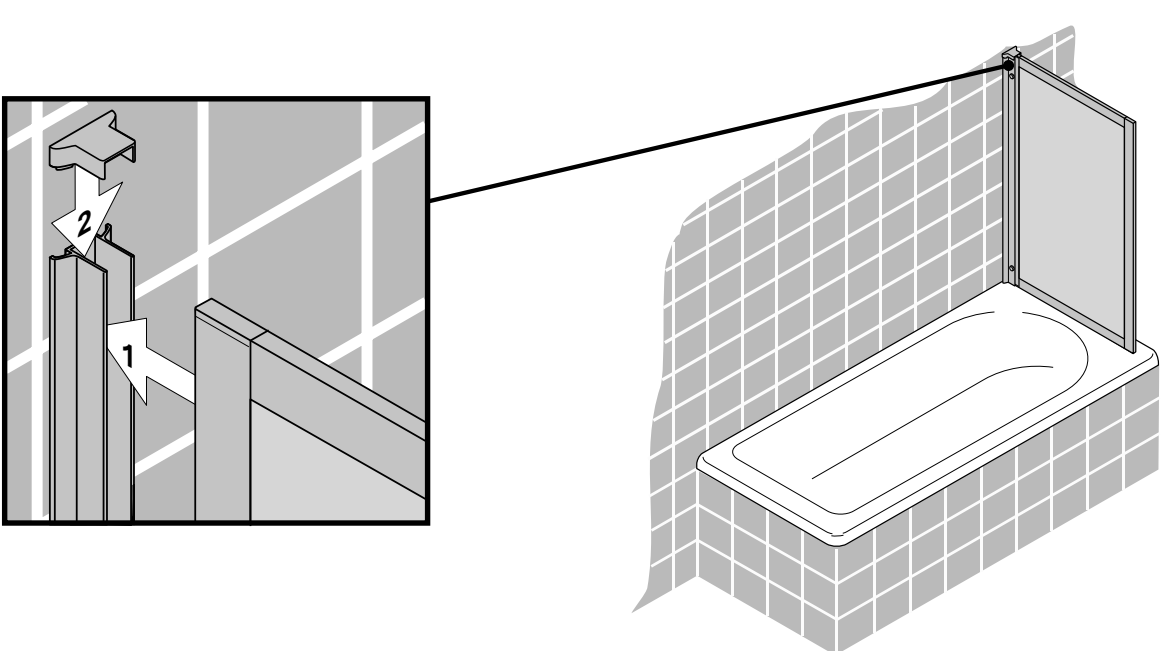
1



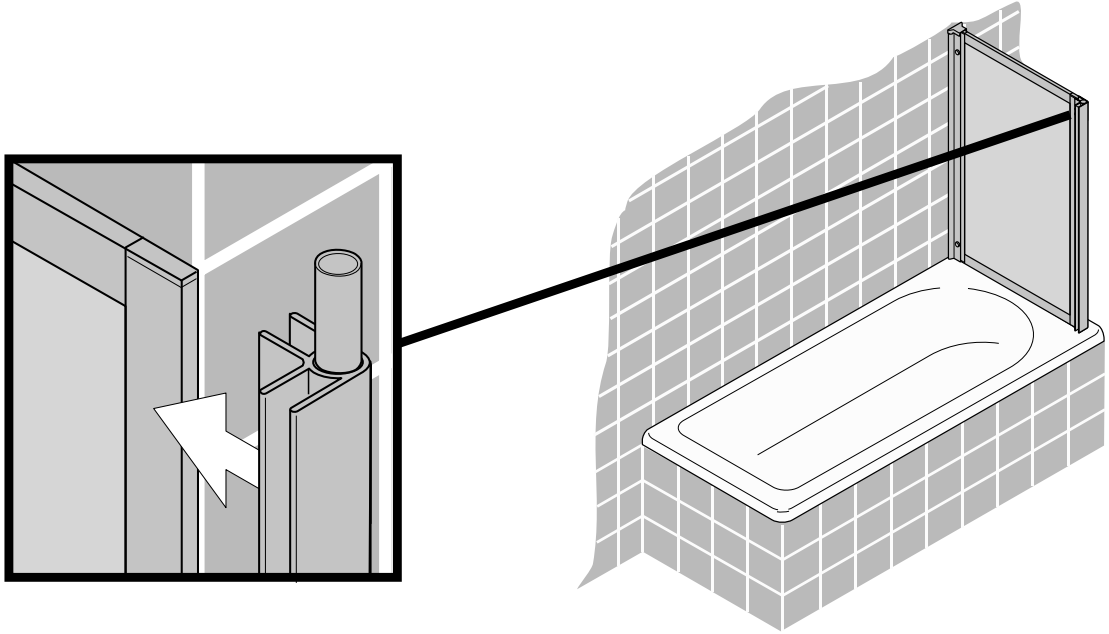
2



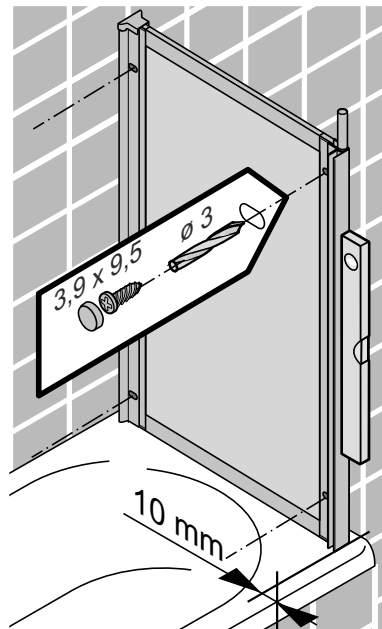
3



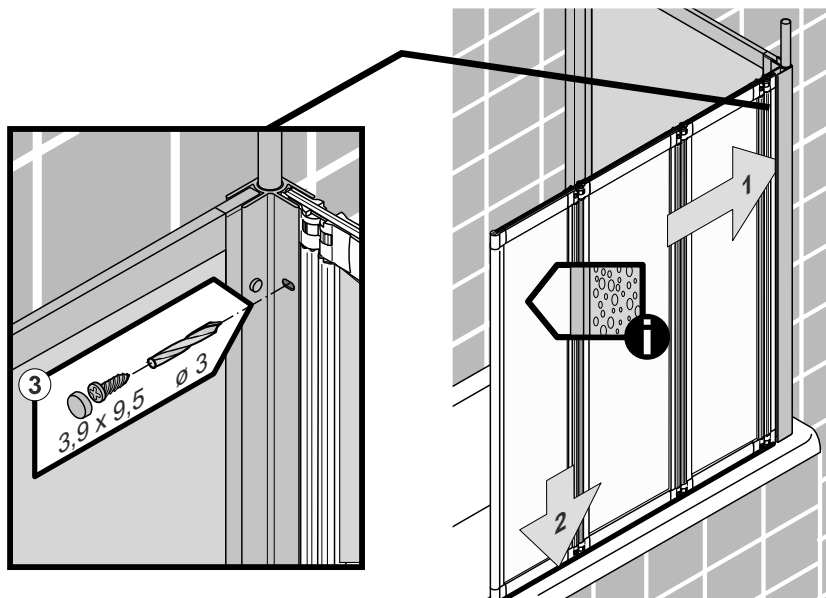
4



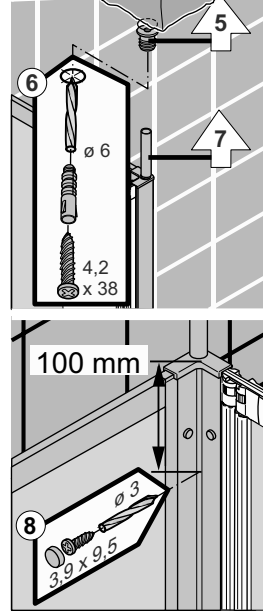
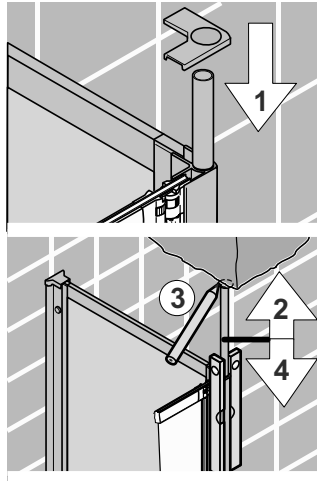
5



6



7



8

