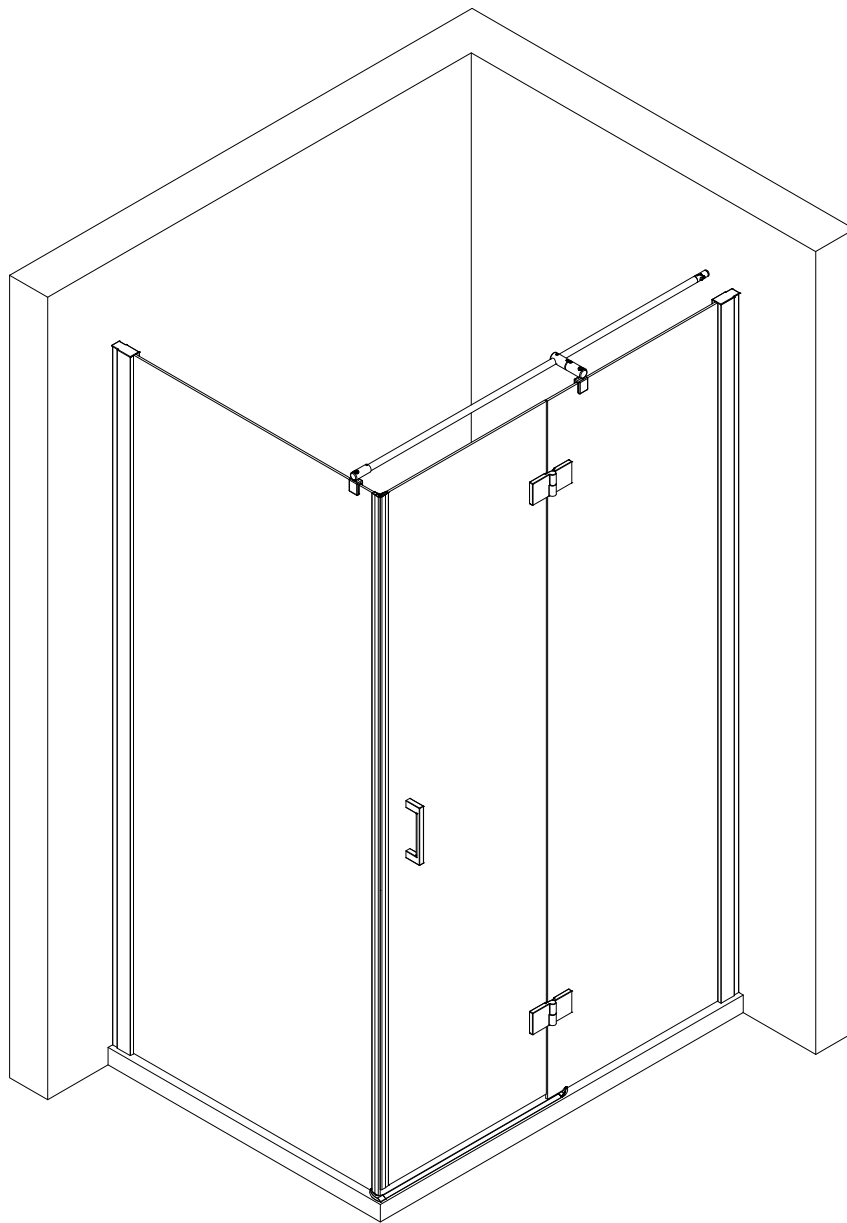
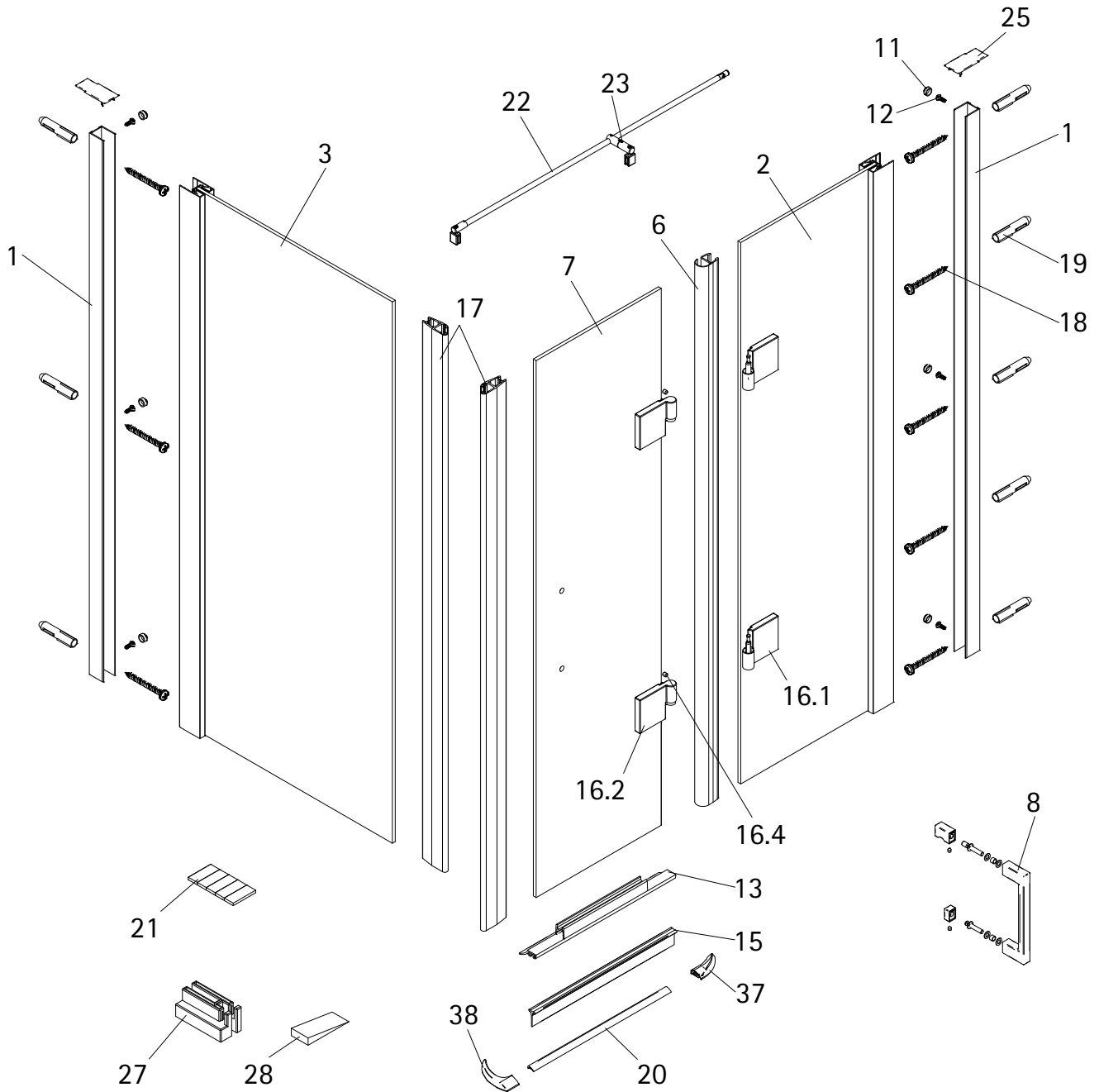


Montageanleitung

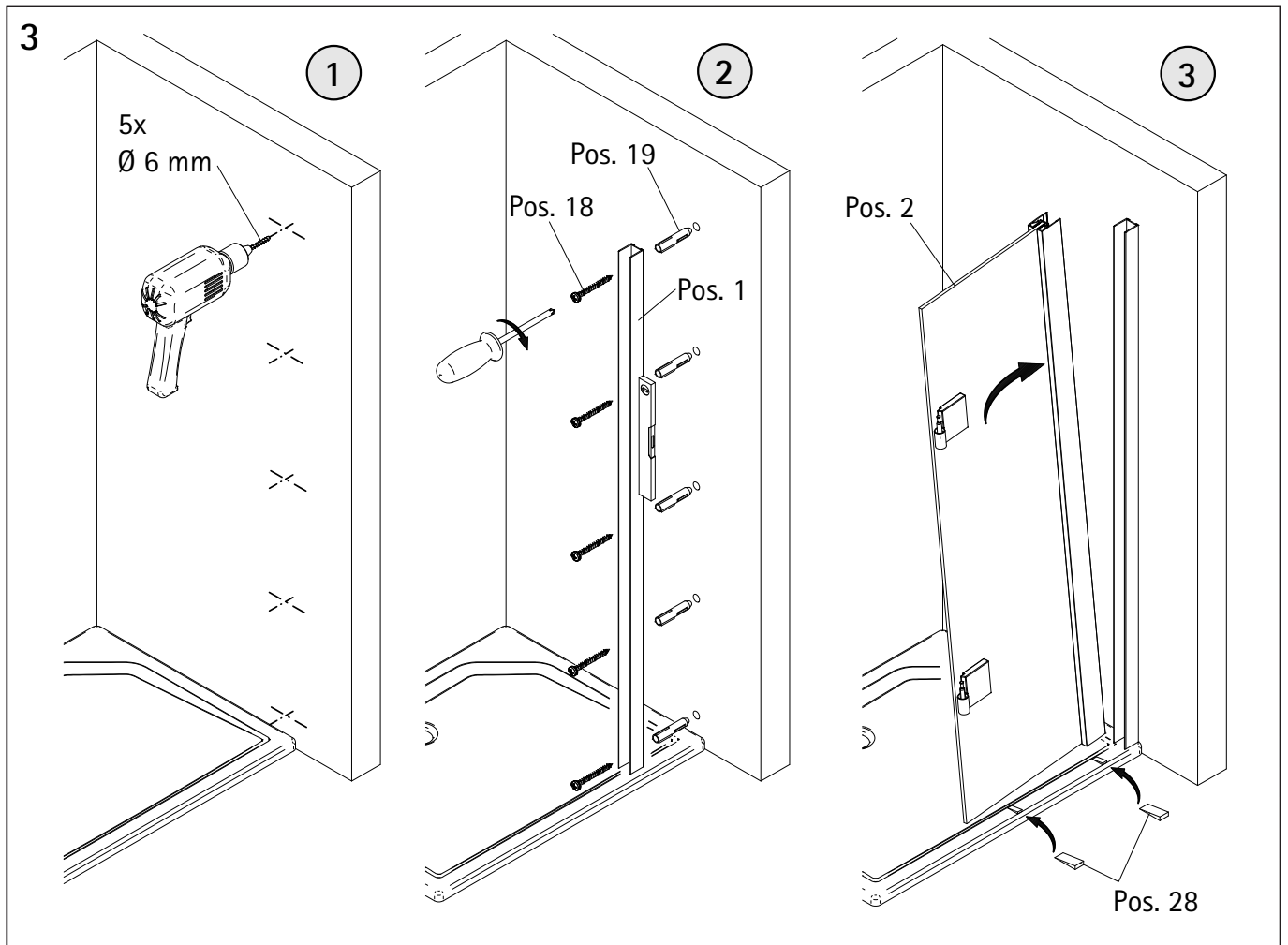
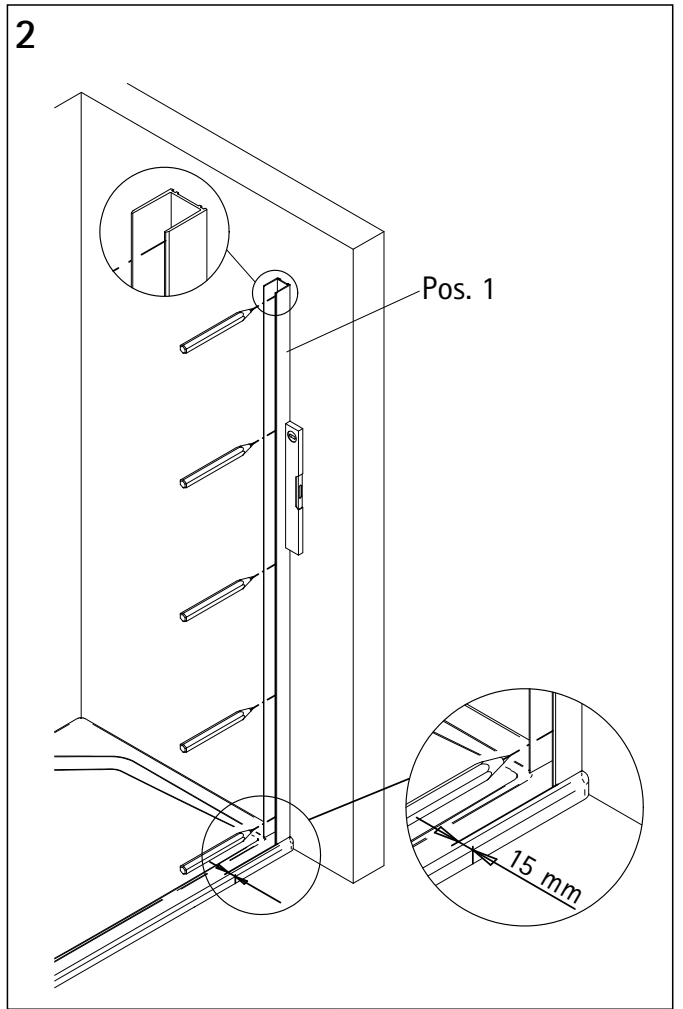
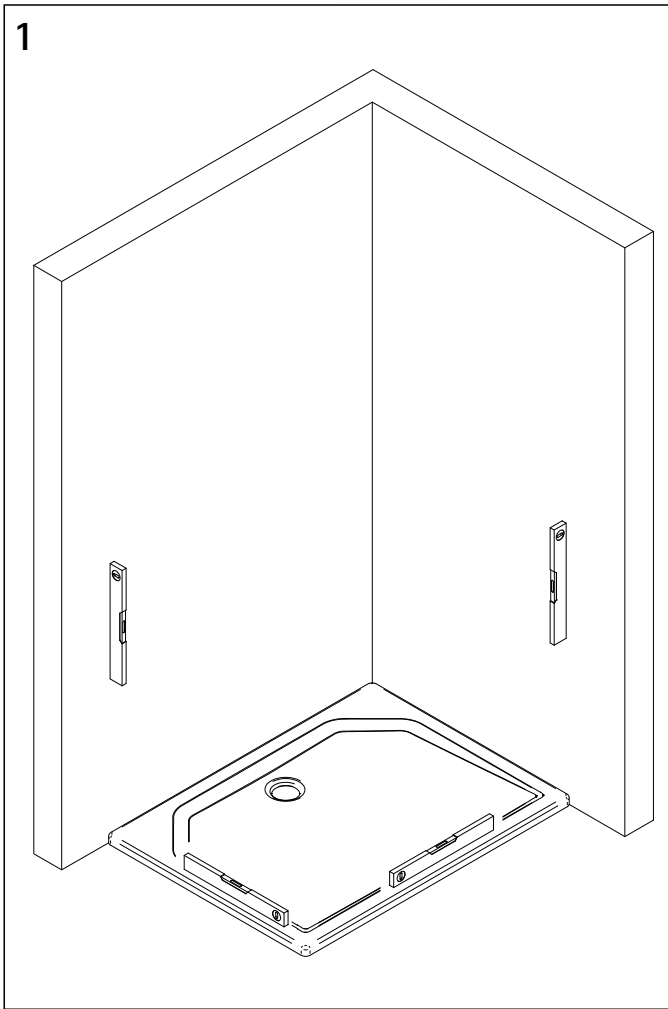


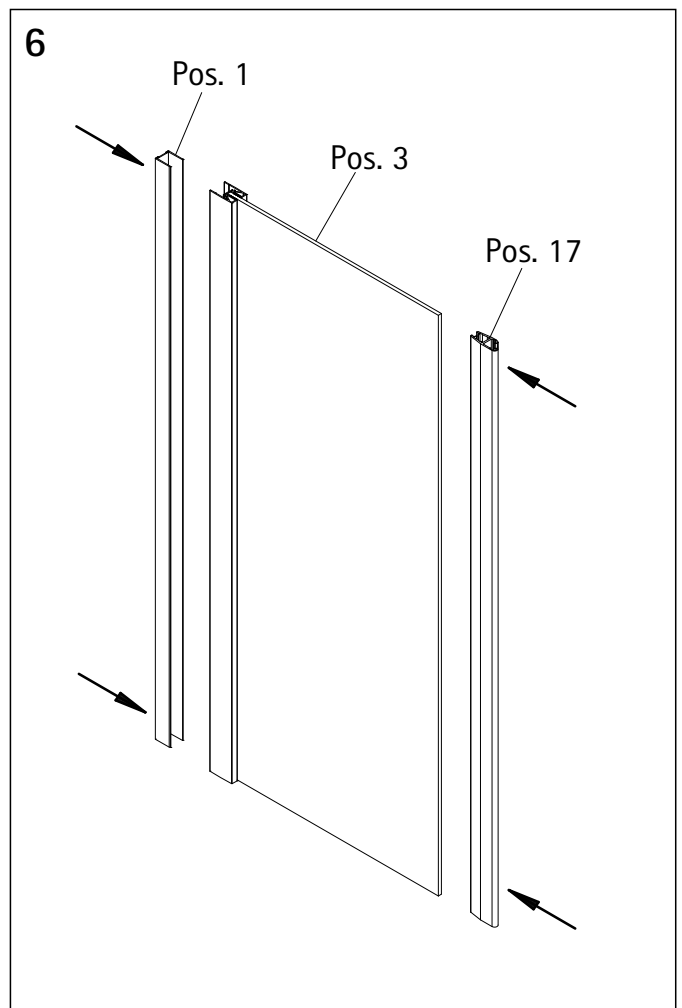
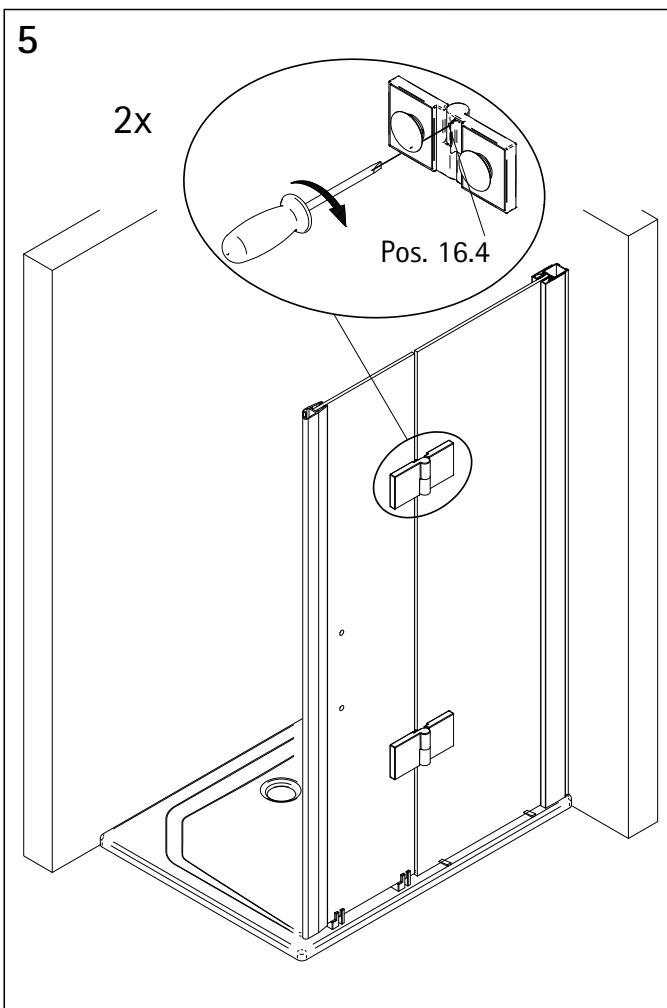
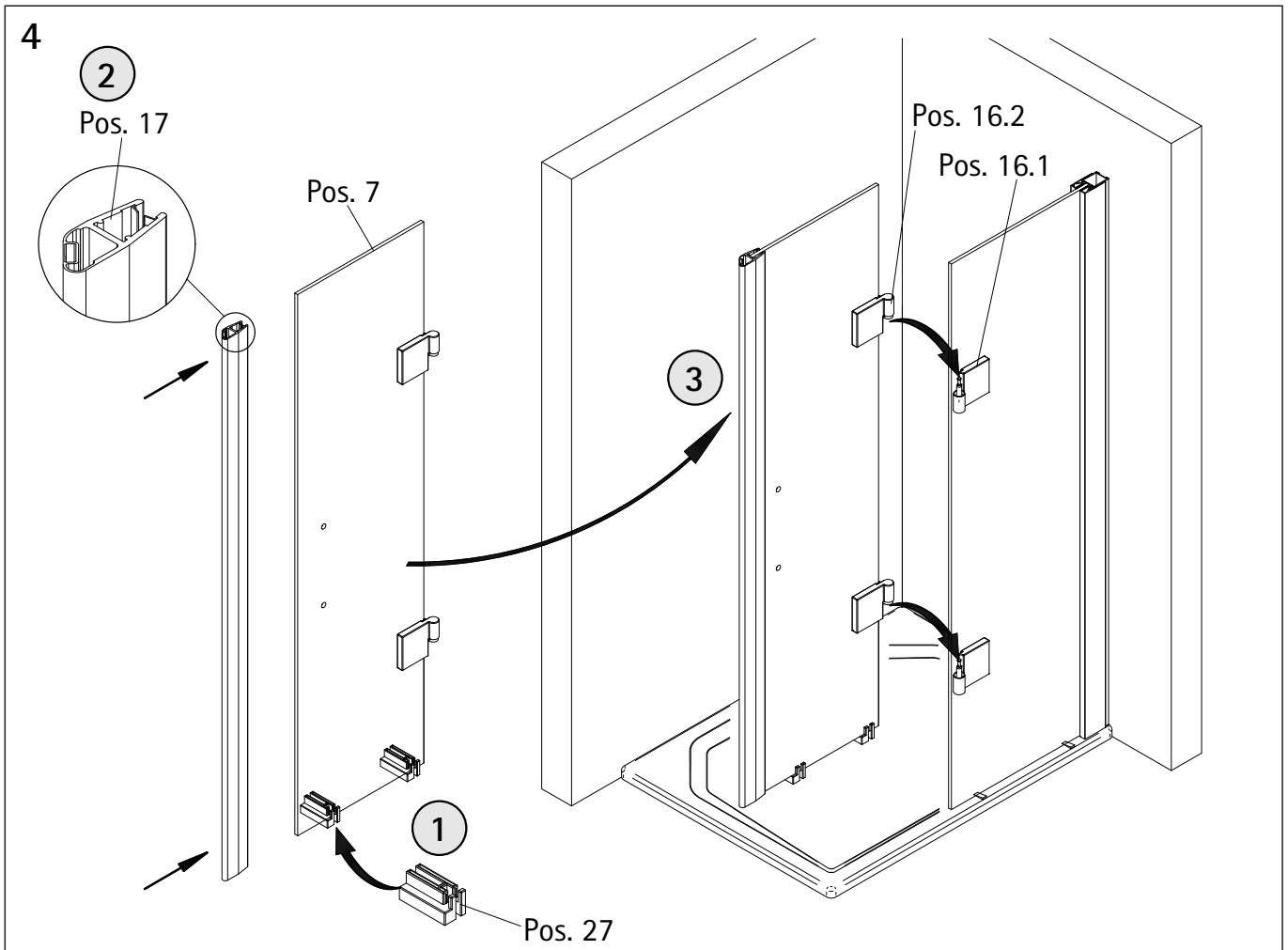
- Assembly instructions
- Notice de montage
- Montagehandleiding
- Návod na montáž

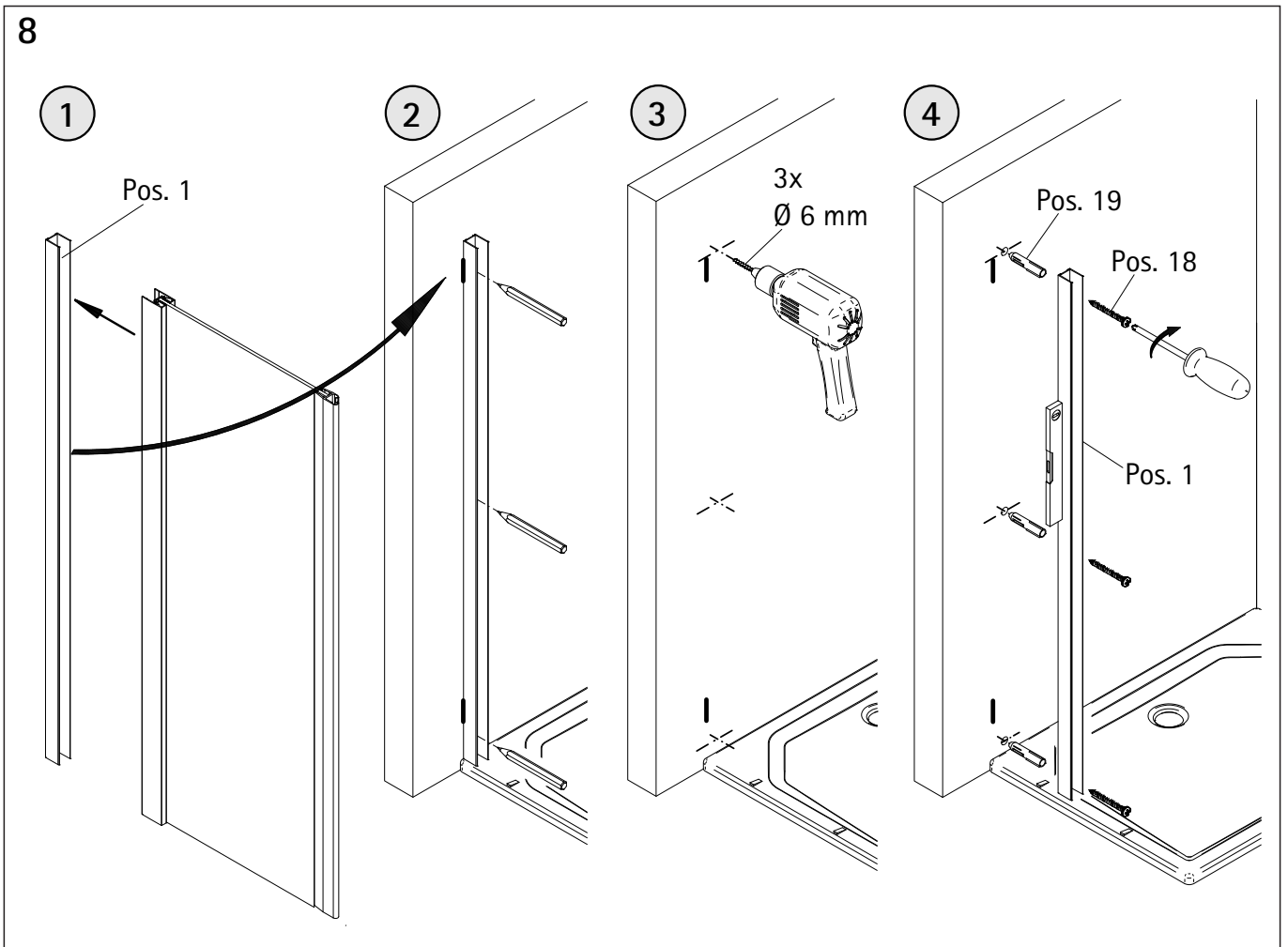
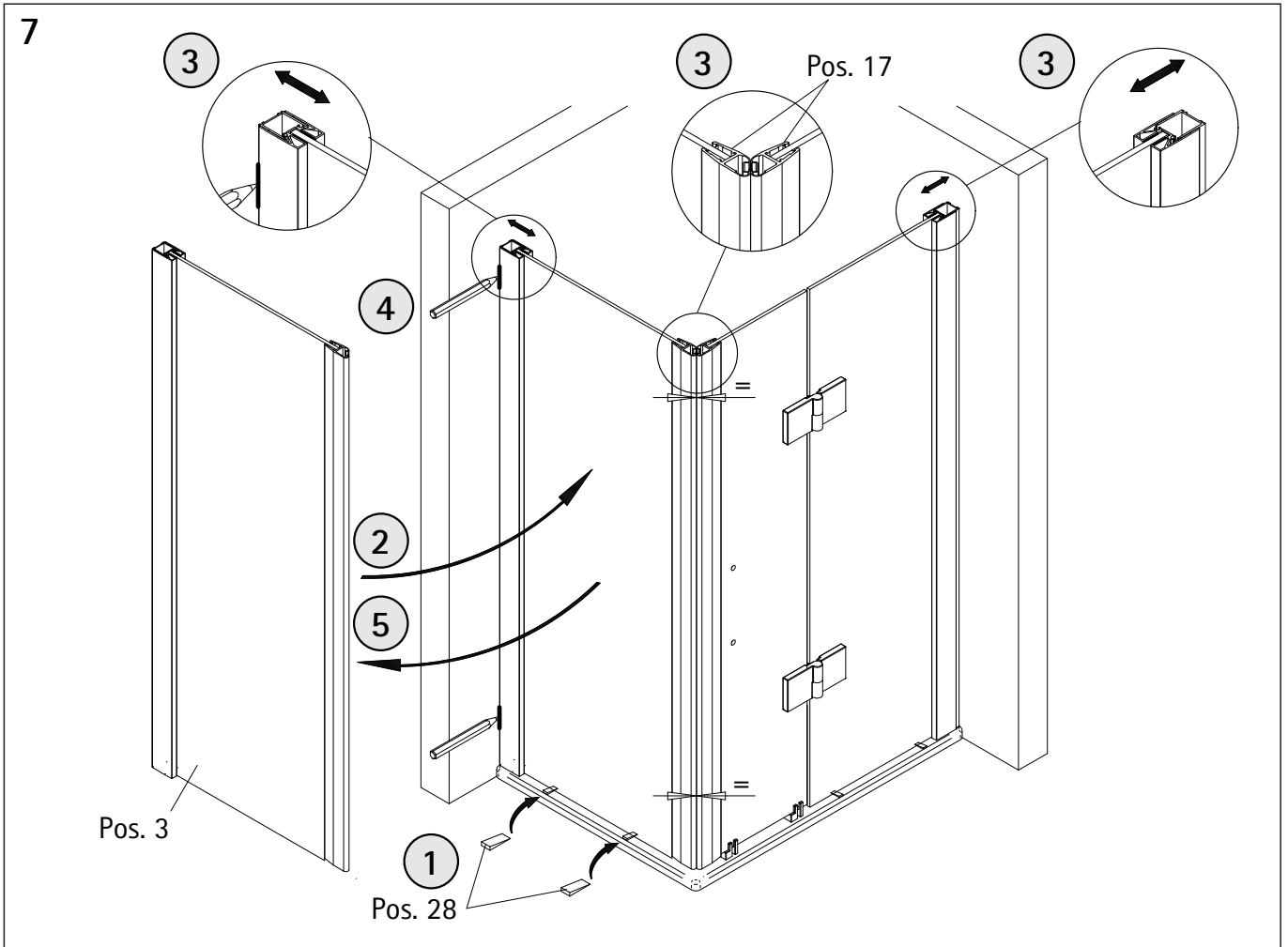
- Instrucțiune de montaj
- Navodila za namestitev
- Installationstruktioener



1	2x Wandanschlußprofil	E 79230	Stück 79,95€	17	2x Magnetprofil 45°	E 79055	Paar 49,95€
2	1x Seitenscheibe			18*	8x Linsen Blechschraube 4,2x45mm		
3	1x Seitenwand			19*	8x Dübel S6		
6	1x Dichtung vertikal	E 79065	19,95€	20	1x Wasserleiste (inkl. Pos. 37, 38)	E 79050	34,95€
7	1x Tür			21	1x Klebestreifen		
8	1x Türgriff	E 79140-33	Stück 49,95€	22	1x Seitenwandabstützung	E 79320	39,95€
11*	6x Abdeckkappe für Kappenschraube			23	1x Kreuzverstrebung	E 79322	29,95€
12*	6x Kappenschraube 3,5x9,5mm			25*	2x Abdeckkappe		
13	1x Wasserabweisprofil (inkl. Pos. 15)	E 79058	34,95€	27	2x Montagehilfe	E 79201	Set 7,50€
15	1x Einschubdichtung			28	1x Silikonkeil	E 79203	13,95€
16	2x Scharnier komplett	E 79290	Stück 95,00€	37*	1x Endkappe für Wasserleiste 180°		
16.1	2x Scharnier Festteil			38*	1x Endkappe für Wasserleiste 90°		
16.2	2x Scharnier Türteil						
16.4	2x Sicherungsschraube M3x3mm						
					Schrauben und Abdeckkappenset	E 79200	35,95€

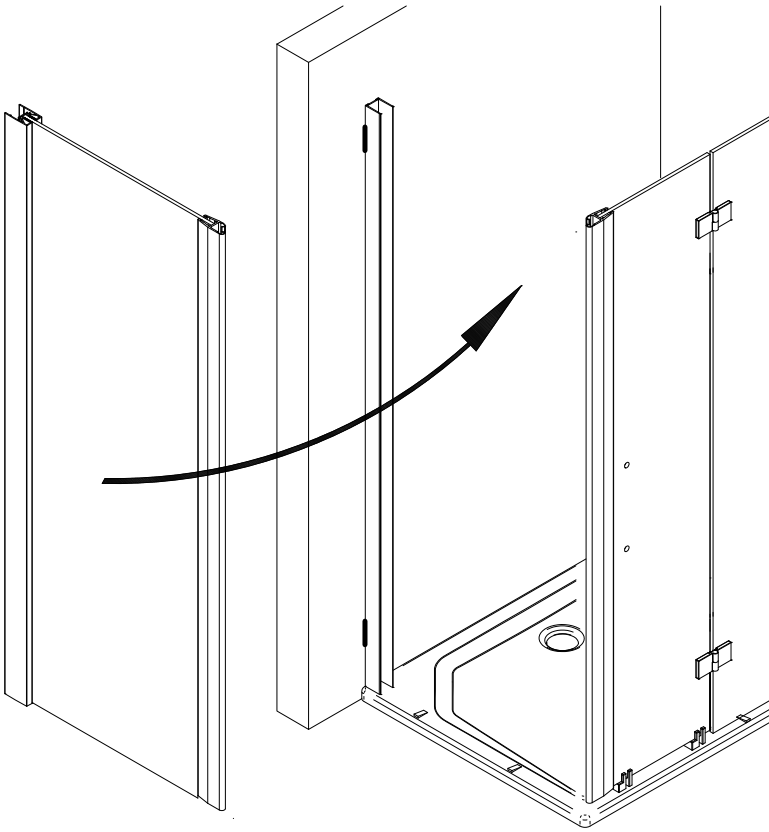




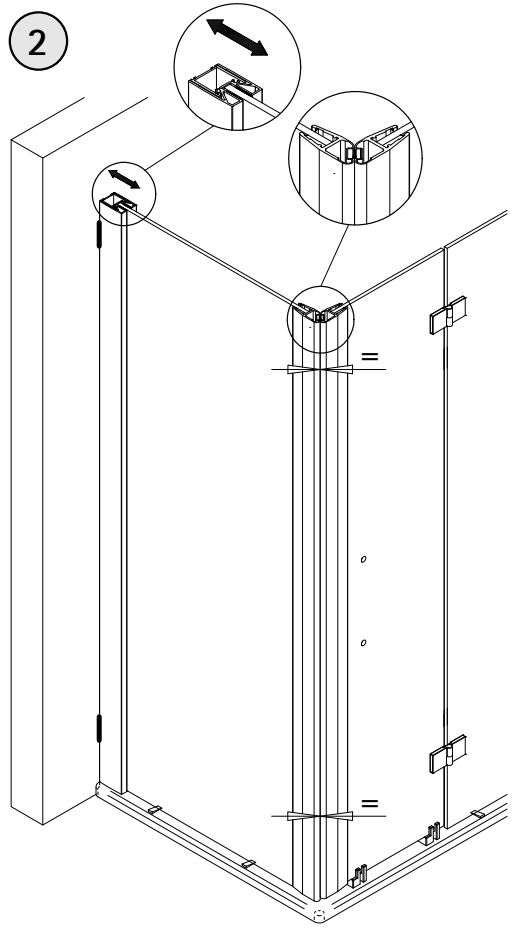


9

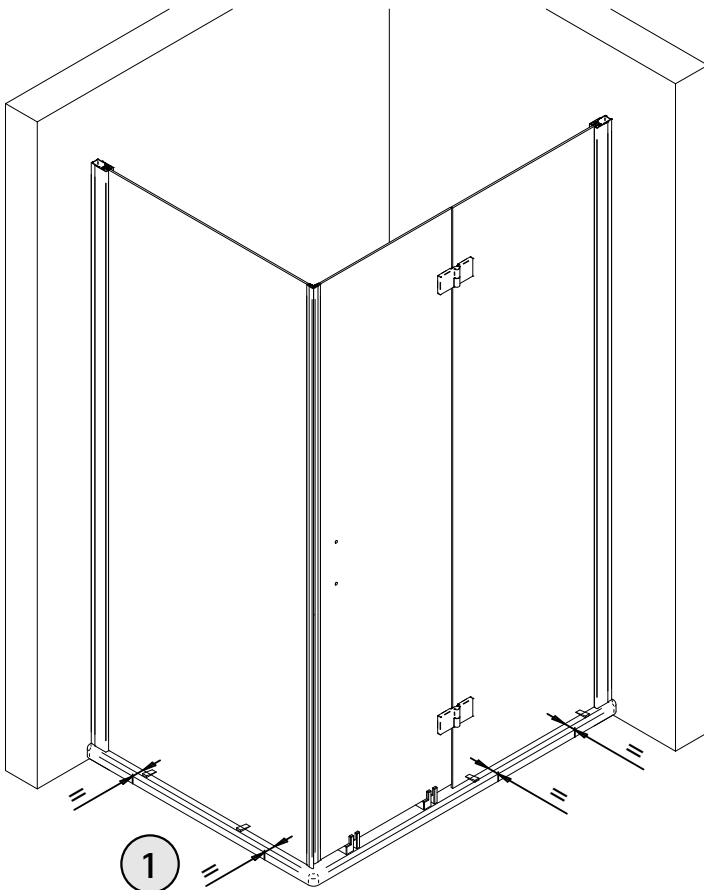
1



2

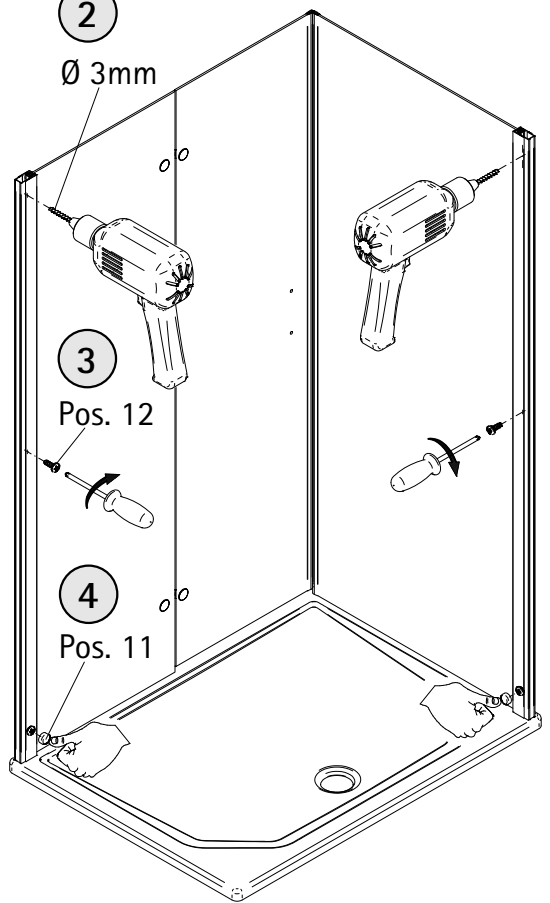


10

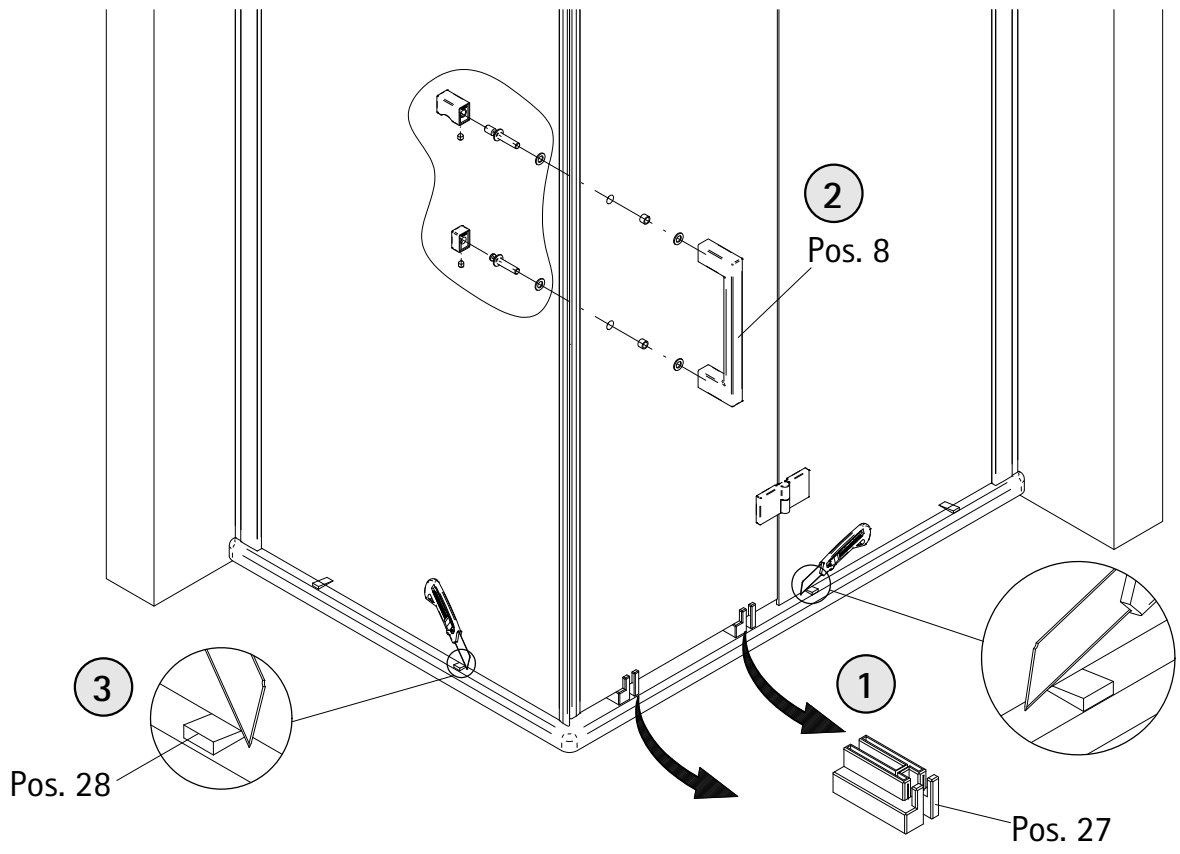


2

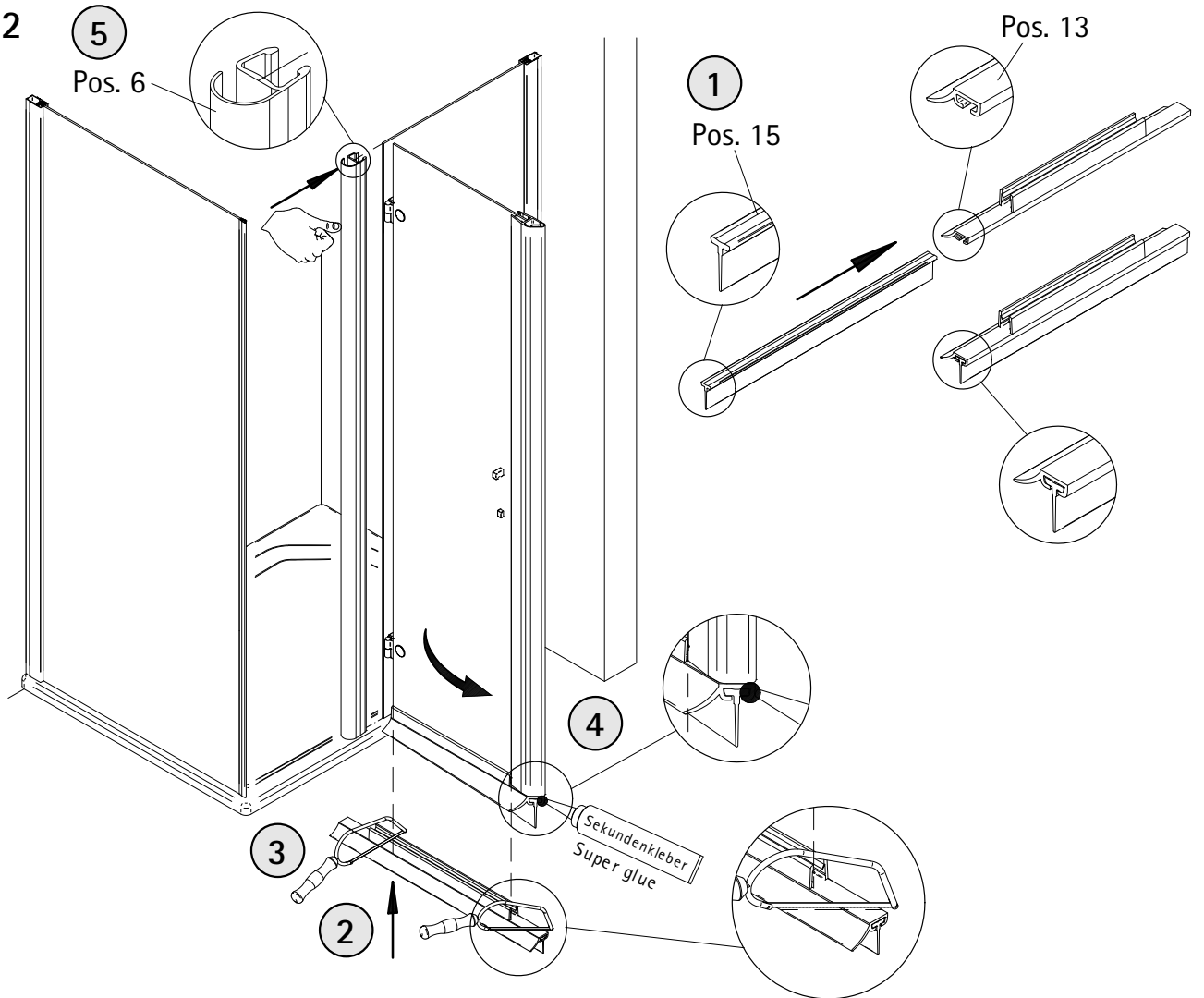
Ø 3mm



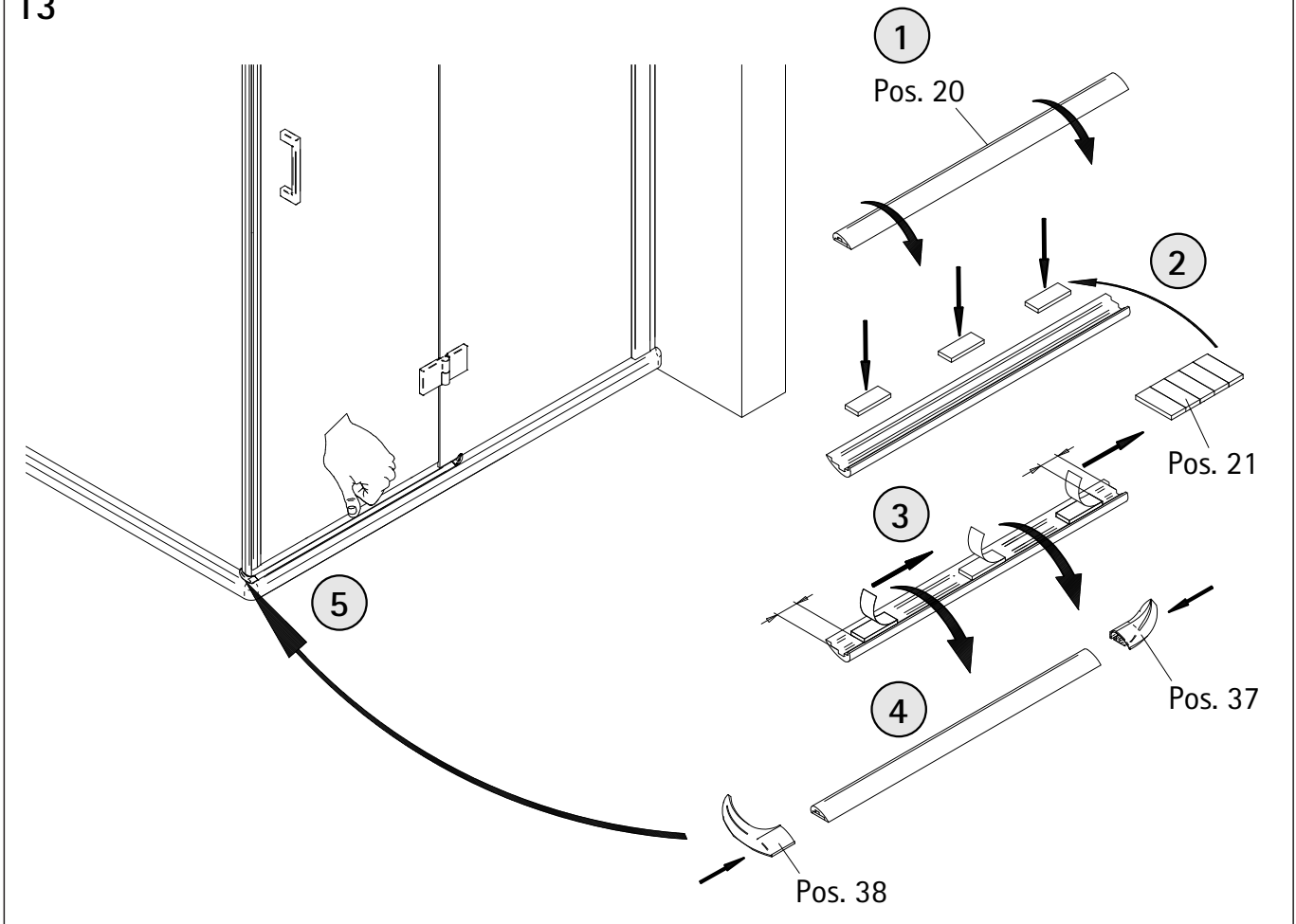
11



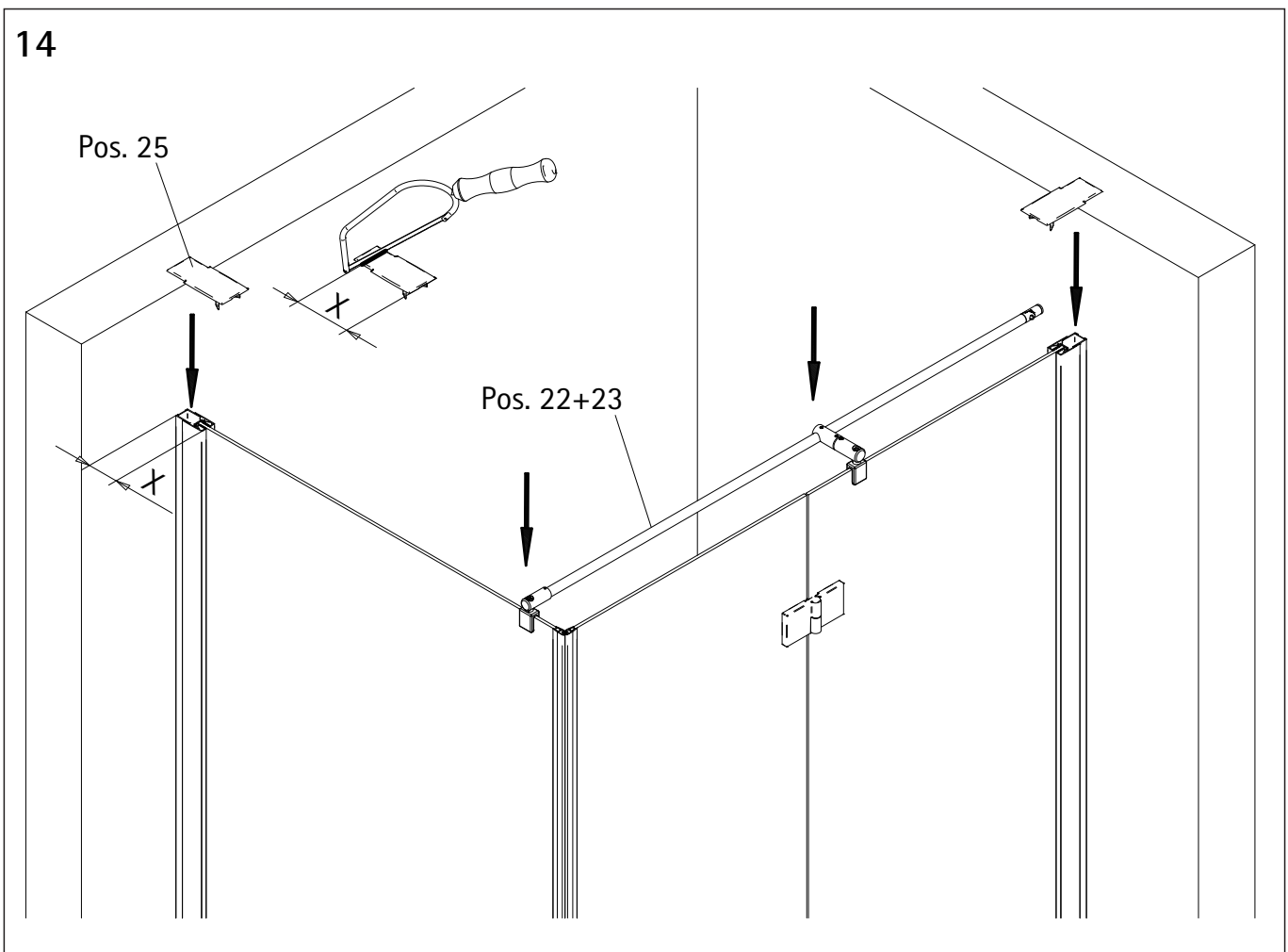
12



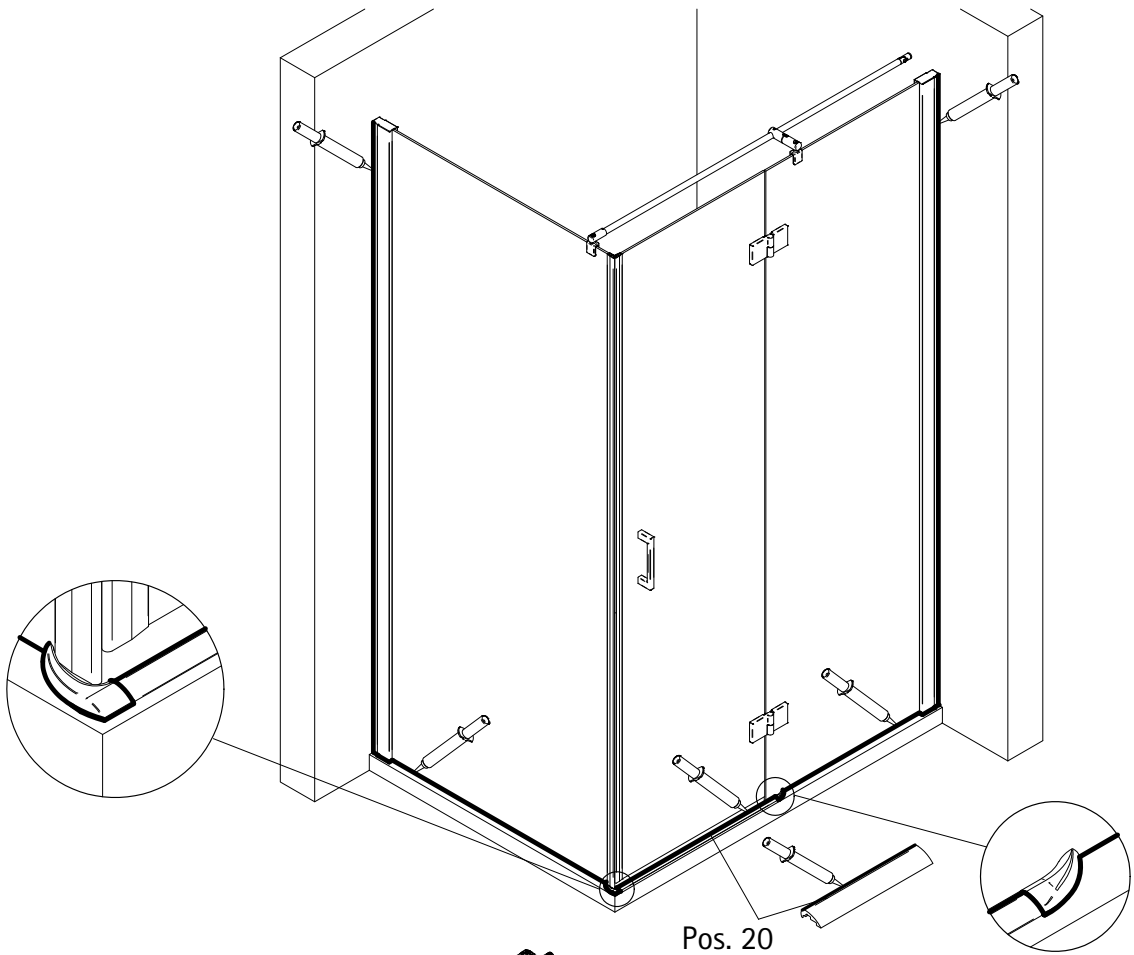
13



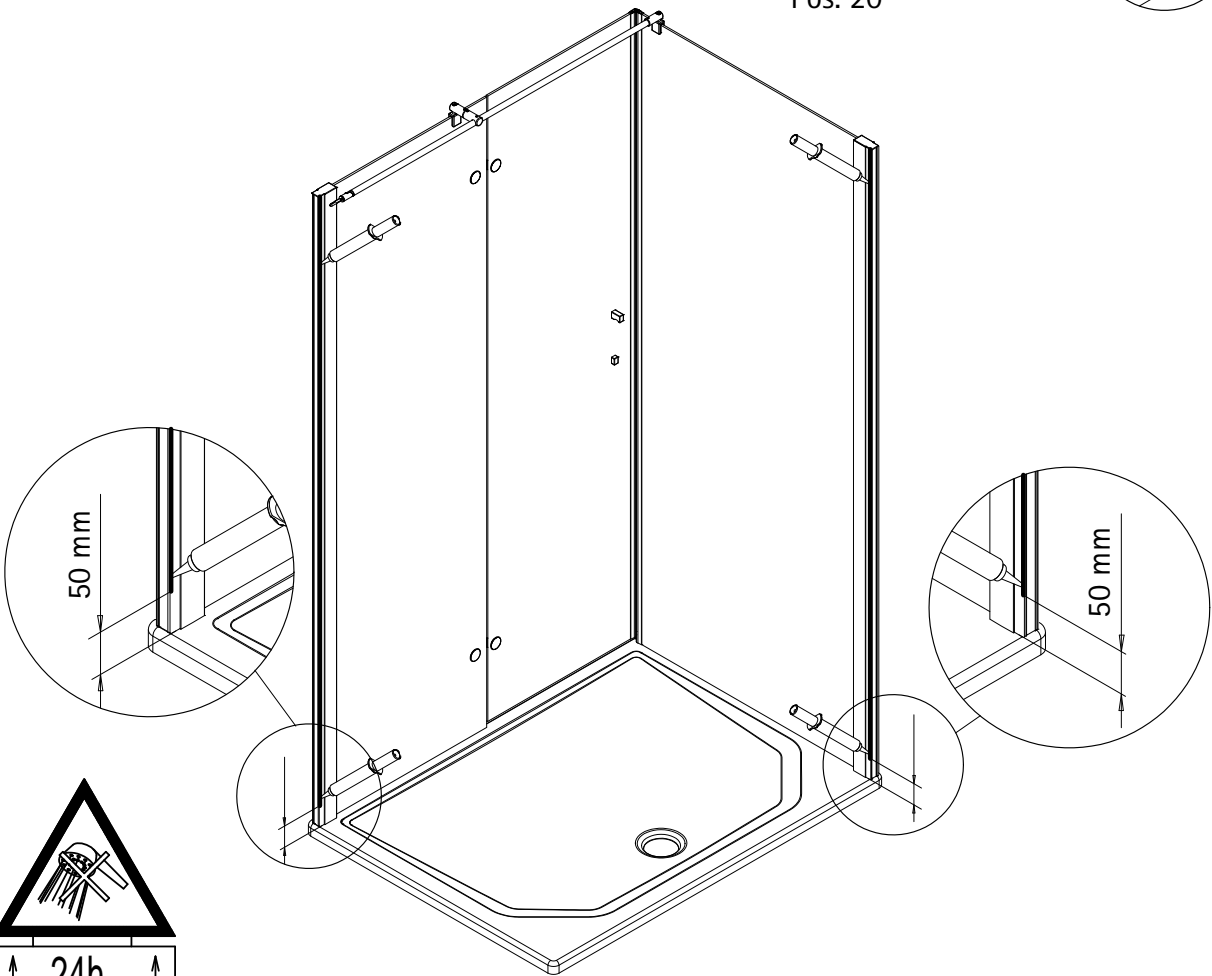
14



15

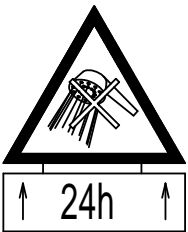


Pos. 20

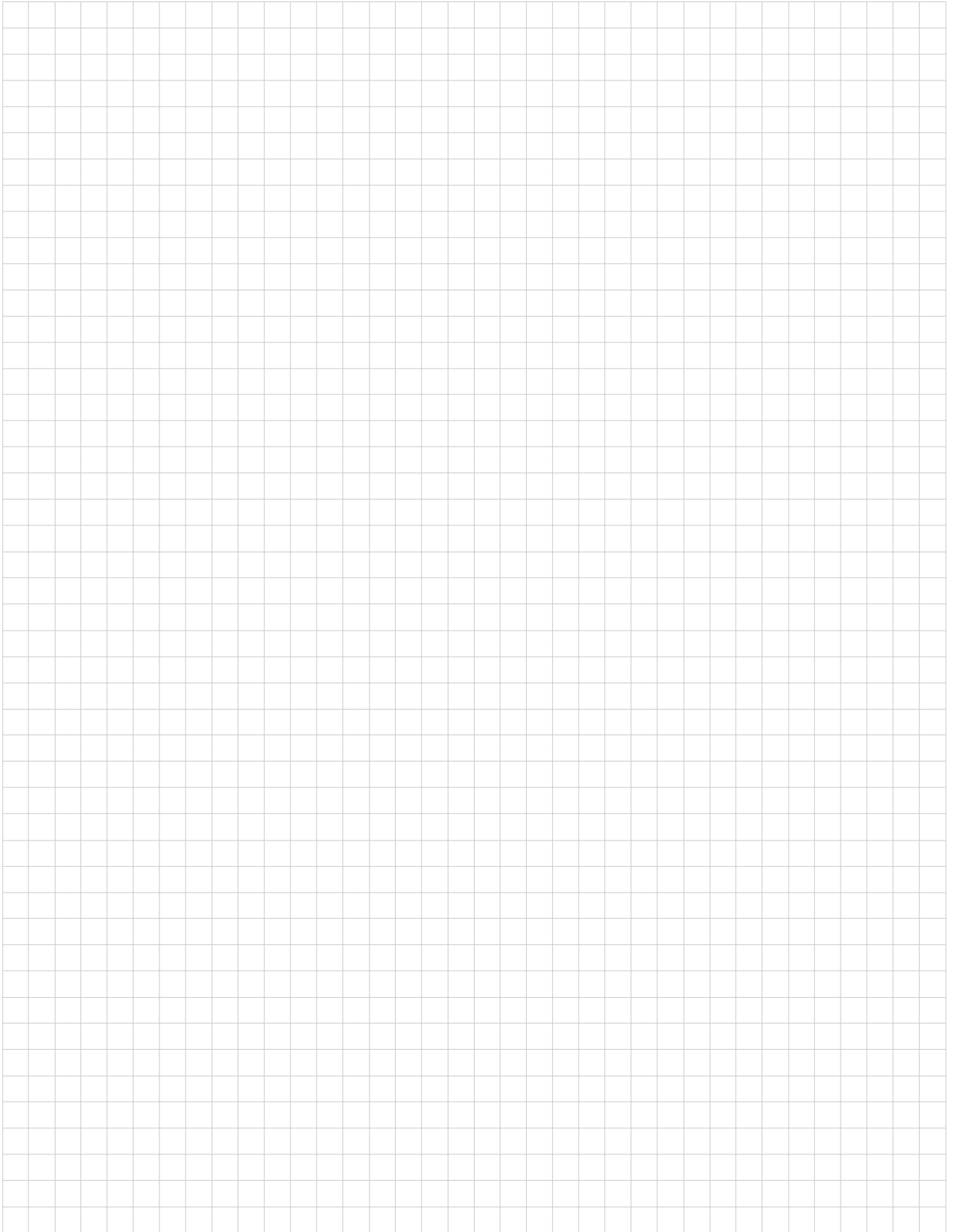


50 mm

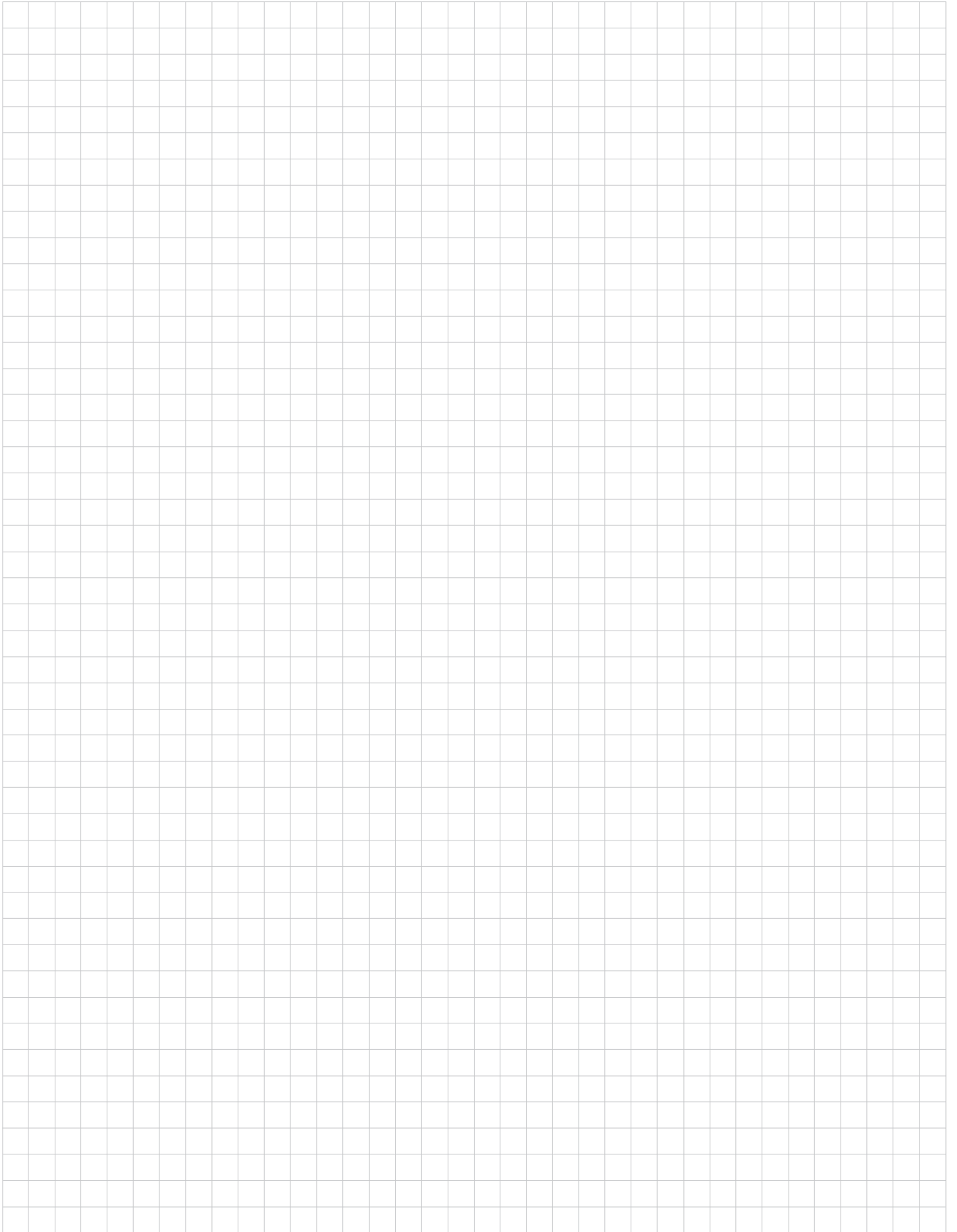
50 mm



Notizen, notes

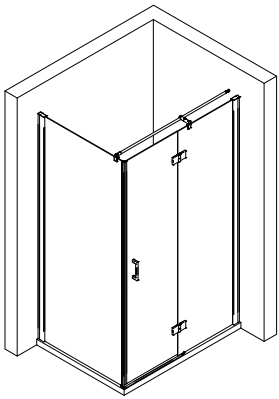


Notizen, notes



1580-0

2074120



Kontrollbeleg Control Receipt

Prüfnummer / Inspection number



Duschservice
Zum Hohlen Morgen 22
59939 Olsberg
Deutschland / Germany / Allemagne / Duitsland



Ersatzteilbestellung/



Fax 02962 / 972-4260

Allgemeine technische Probleme:



Telefon 02962 / 972-40

E-mail:



ersatzteile@duschservice.de