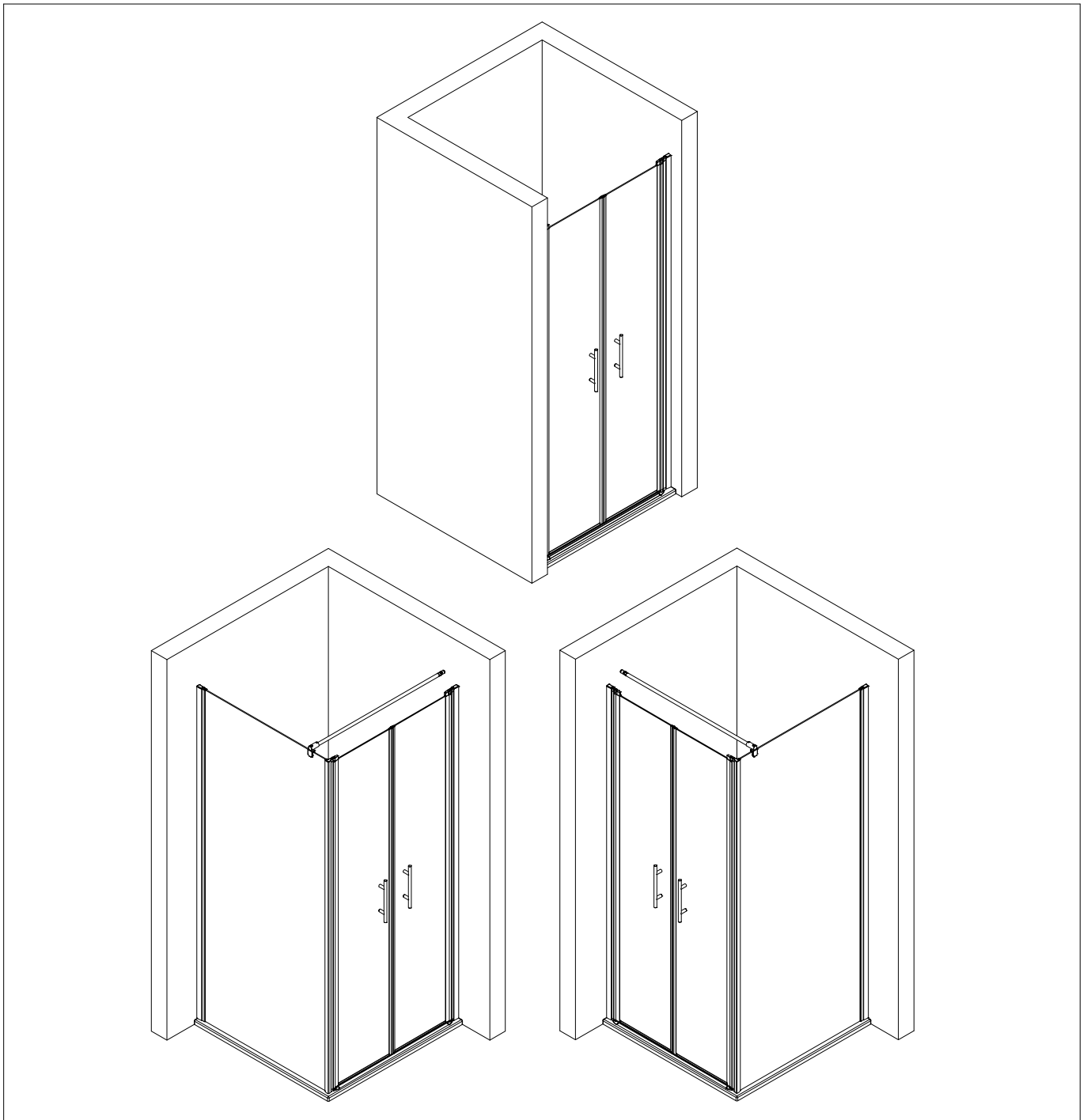
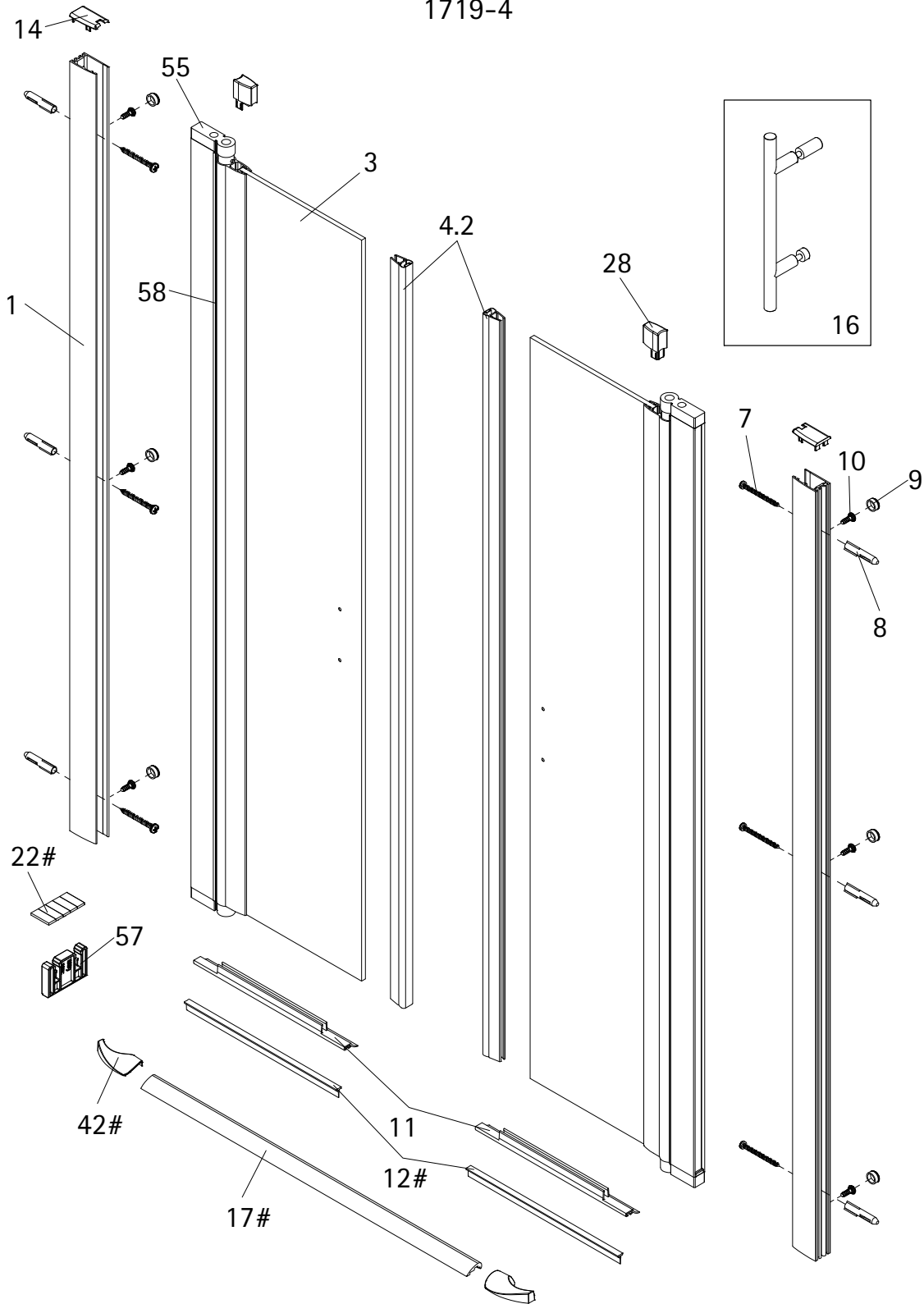


- Montageanleitung
- Assembly instructions
- Notice de montage
- Montagehandleiding
- Návod na montáž
- Instrucțiune de montaj
- Navodila za namestitev
- Installationstruktioener

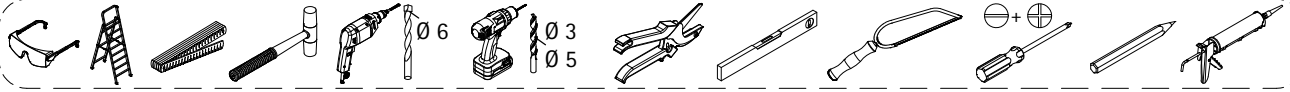
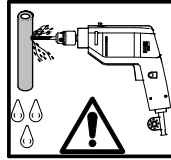
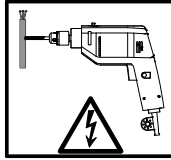
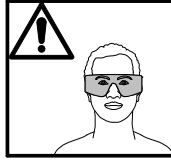
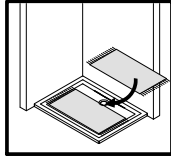


# 1719-4

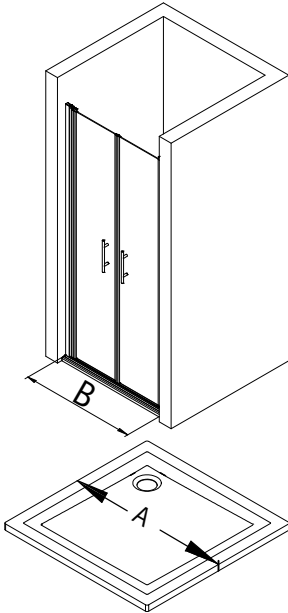


Pos.	Bezeichnung	Ersatzteil-Nr.	Preis	Pos.	Bezeichnung	Ersatzteil-Nr.	Preis
1	2x Wandanschlussprofil	E100230-4	Stück 86,95 €	17#	1x Wasserleiste (inkl. Pos. 22)	E100050	Stück 30,00 €
3	2x Türelement			22#	1x Klebestreifen		
4.2	2x Magnetprofil 180°	E100056-5	Set 54,95 €	28*	2x Kappe für Drehlager		
7*	6x Blechschaube 4,2 x 45 mm			42#	2x Wasserleistenendkappe	E100211-21	Set 9,95 €
8*	6x Dübel S6			55	4x Drehlager (vormontiert) (inkl. Pos. 28)	E100082-4	Set pro Seite 31,95 €
9*	6x Abdeckkappe für Kappenschraube			57	2x Montagehilfe	E100201-7	Stück 12,00 €
10*	6x Kappenschraube 3,5 x 9,5 mm			58	2x Innendichtung (vormontiert)	E100070-2	Stück 24,95 €
11	2x Wasserabweisprofil	E100058-5	Stück 23,00 €				
12#	2x Einschubdichtung	E100067-145-10	Stück 14,95 €				
14	2x Abdeckkappe rechts / links	E32205-2	Set 11,95 €				
16	2x Stangengriff klein	E100140-17	Stück 32,95 €				

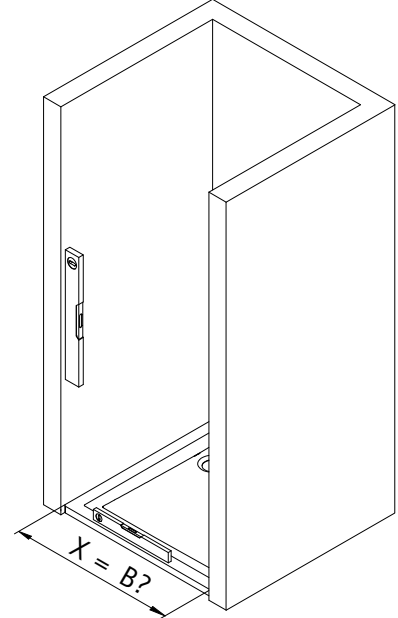
\* Schrauben- und Abdeckkappenset E32200-2 16,95 €  
 # optional



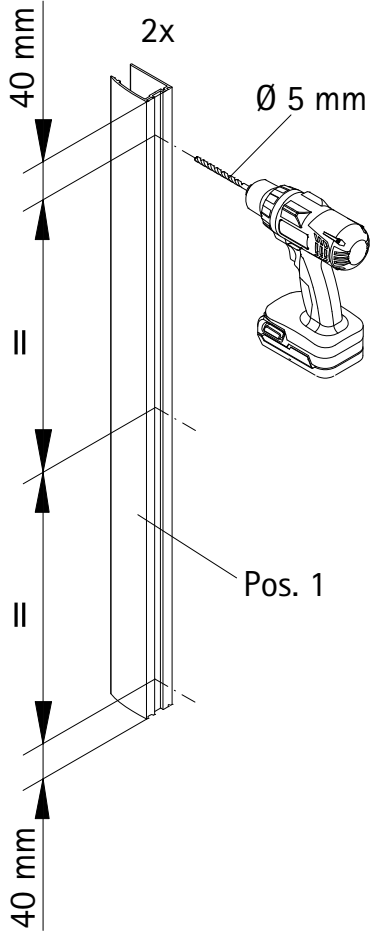
1



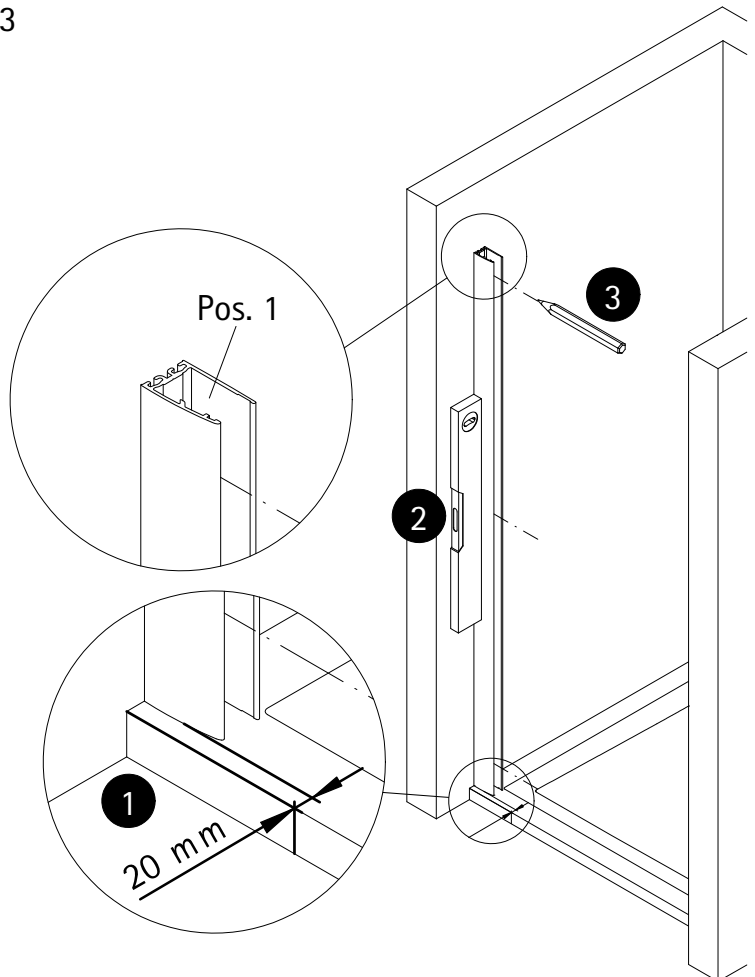
A	B
700 mm	670 - 706 mm
800 mm	770 - 806 mm
900 mm	870 - 906 mm

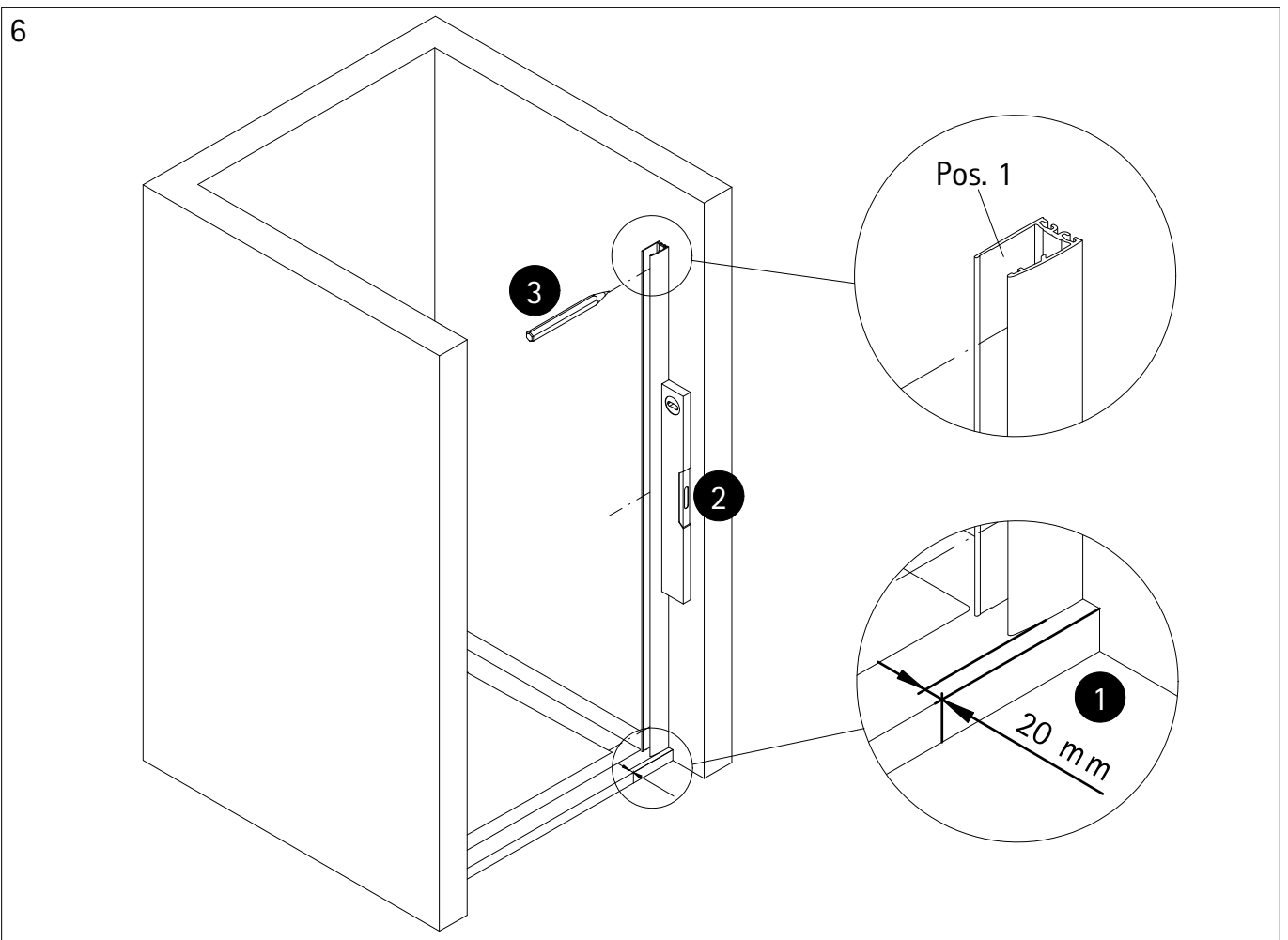
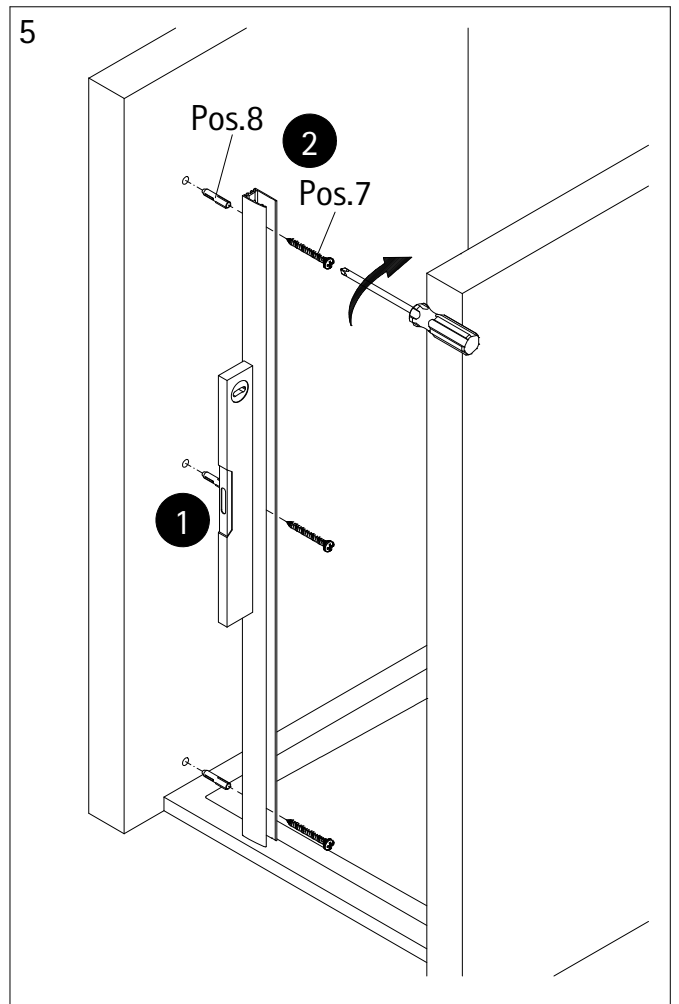
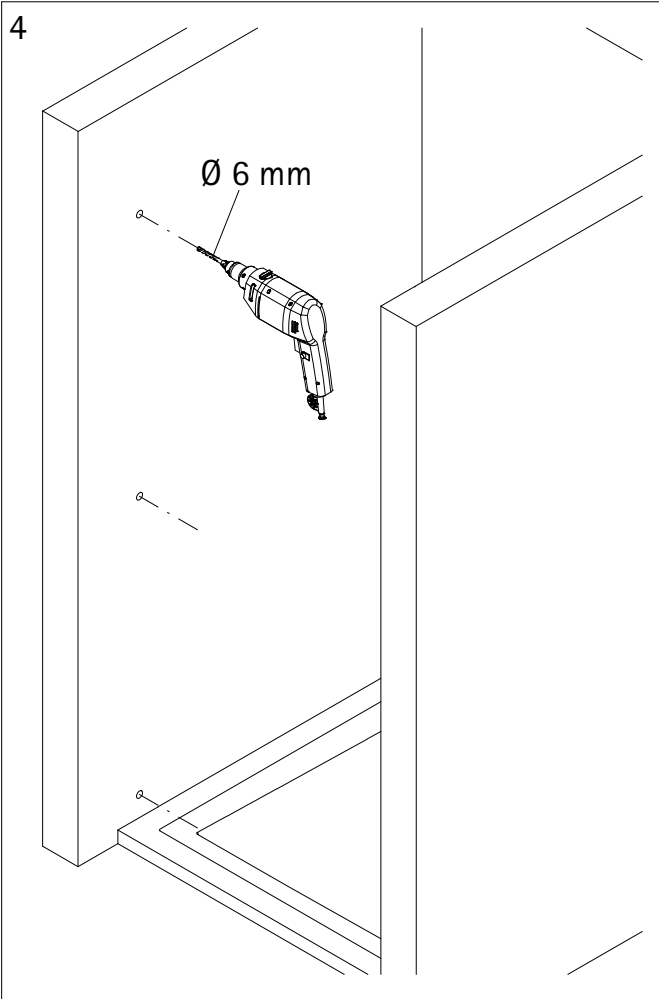


2



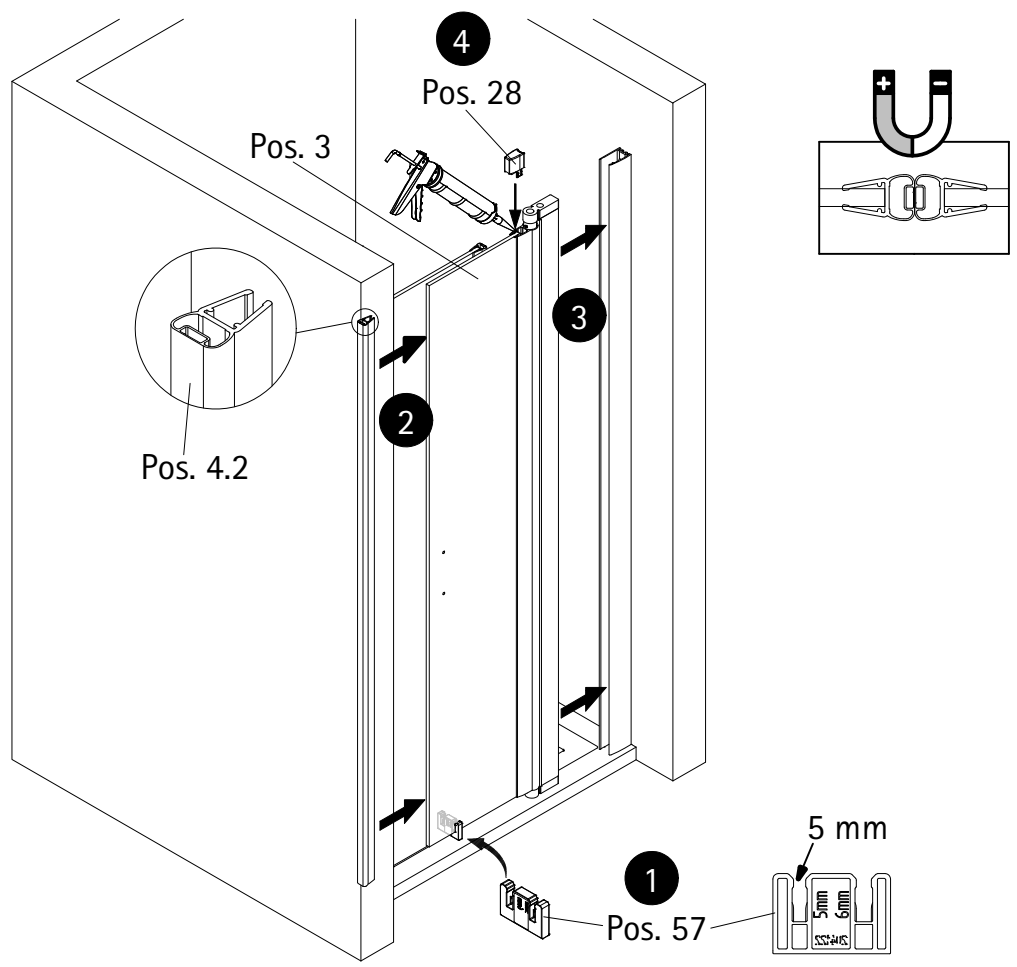
3



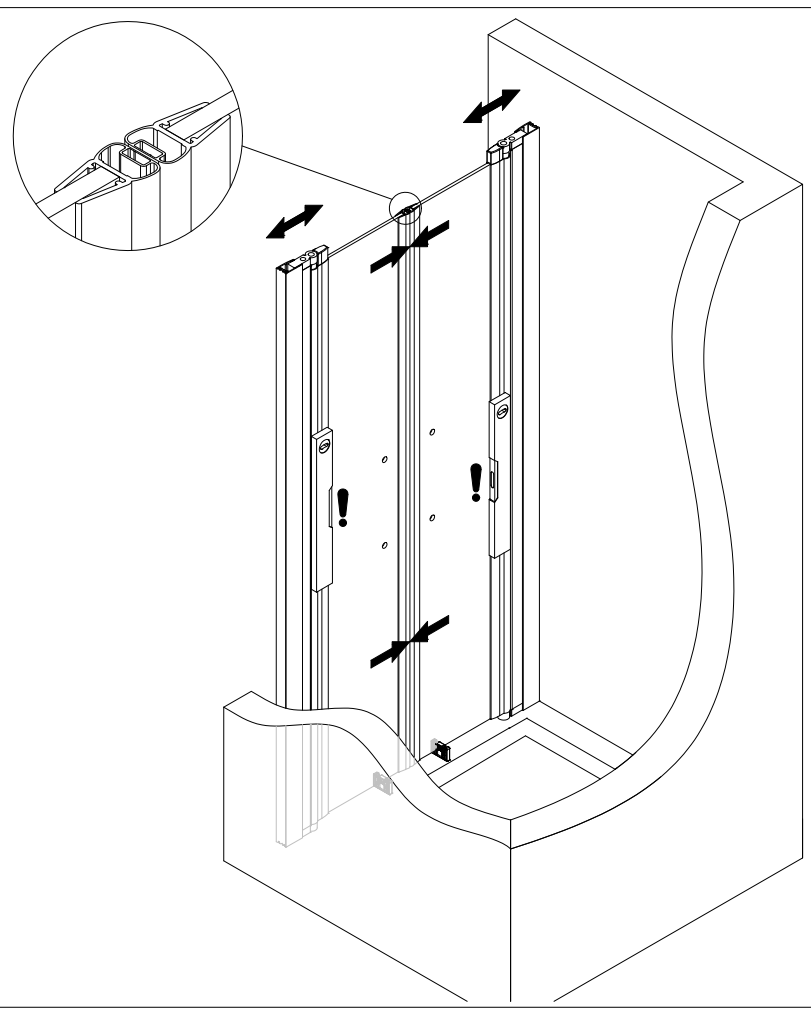




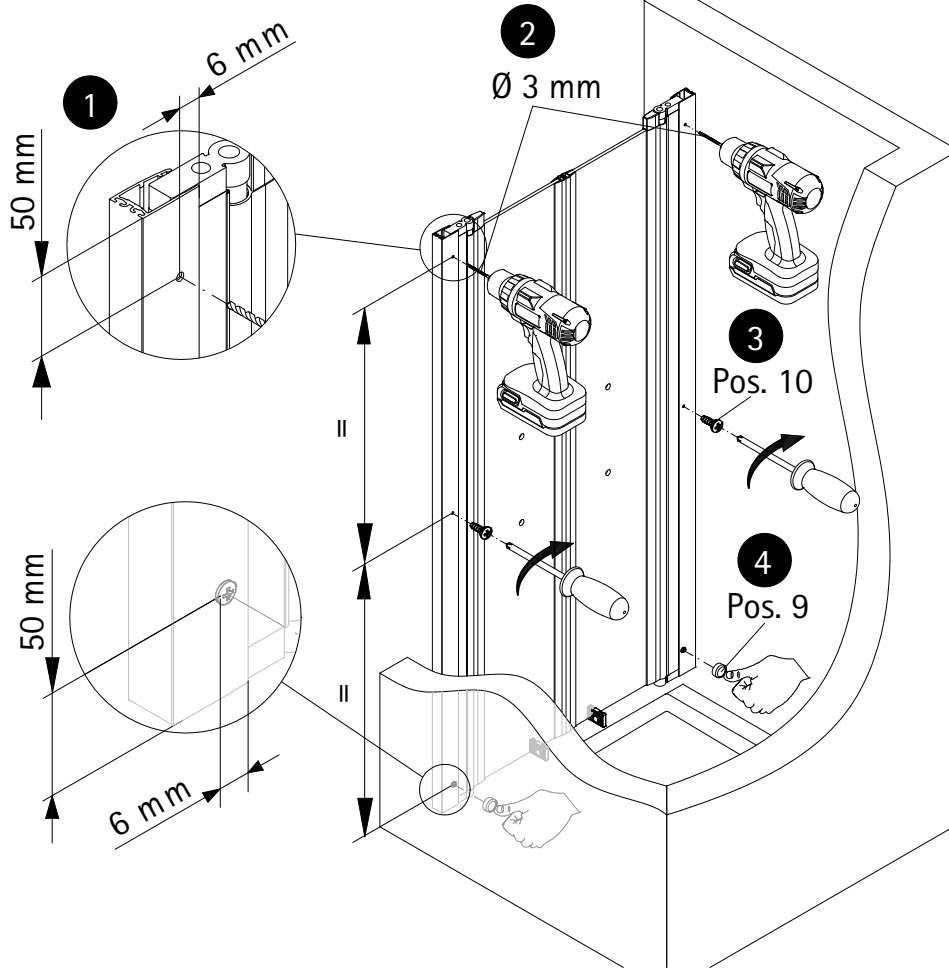
10



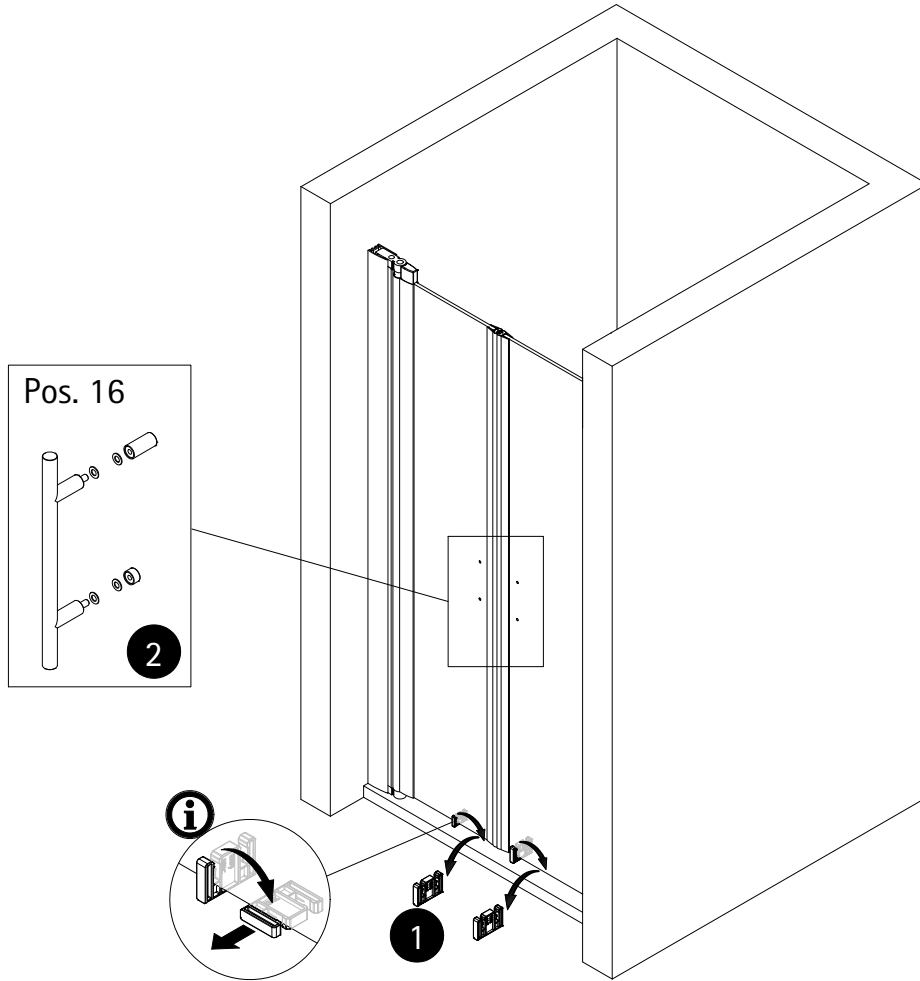
11



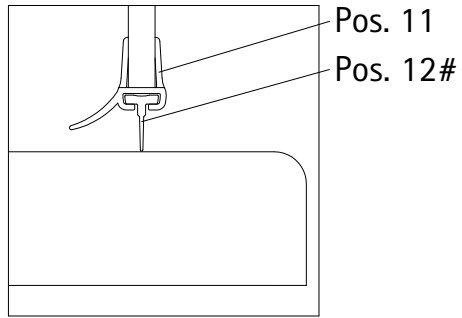
12



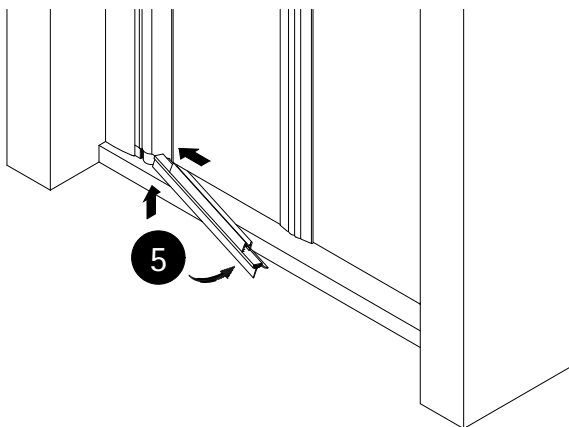
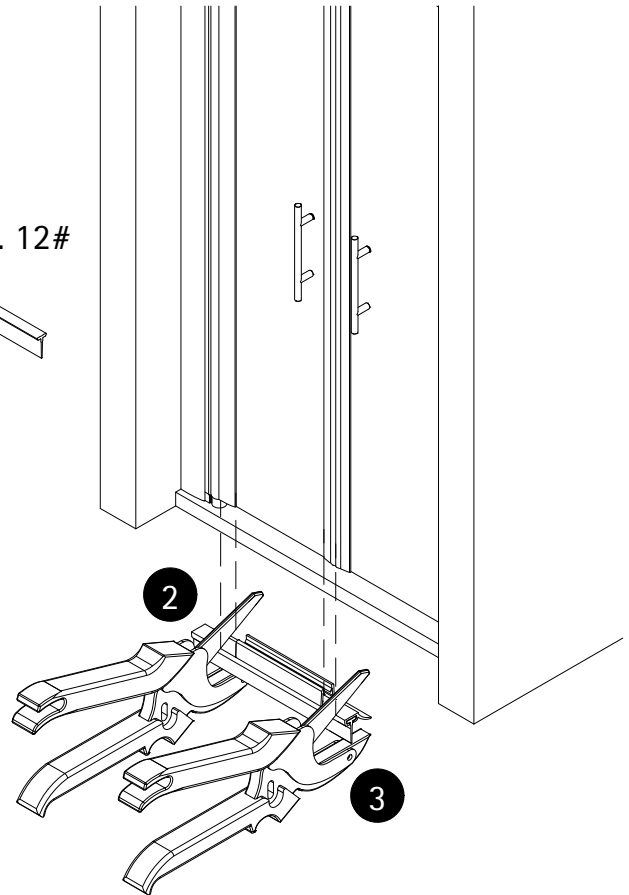
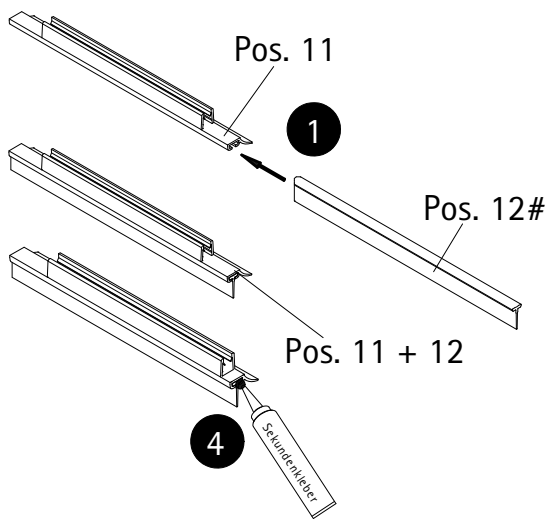
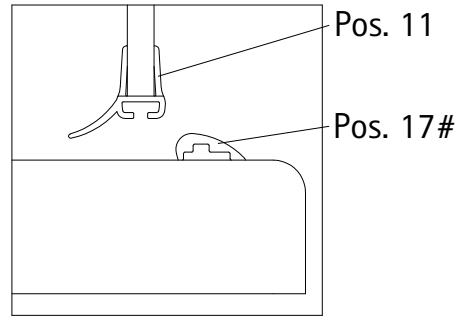
13



Option 1



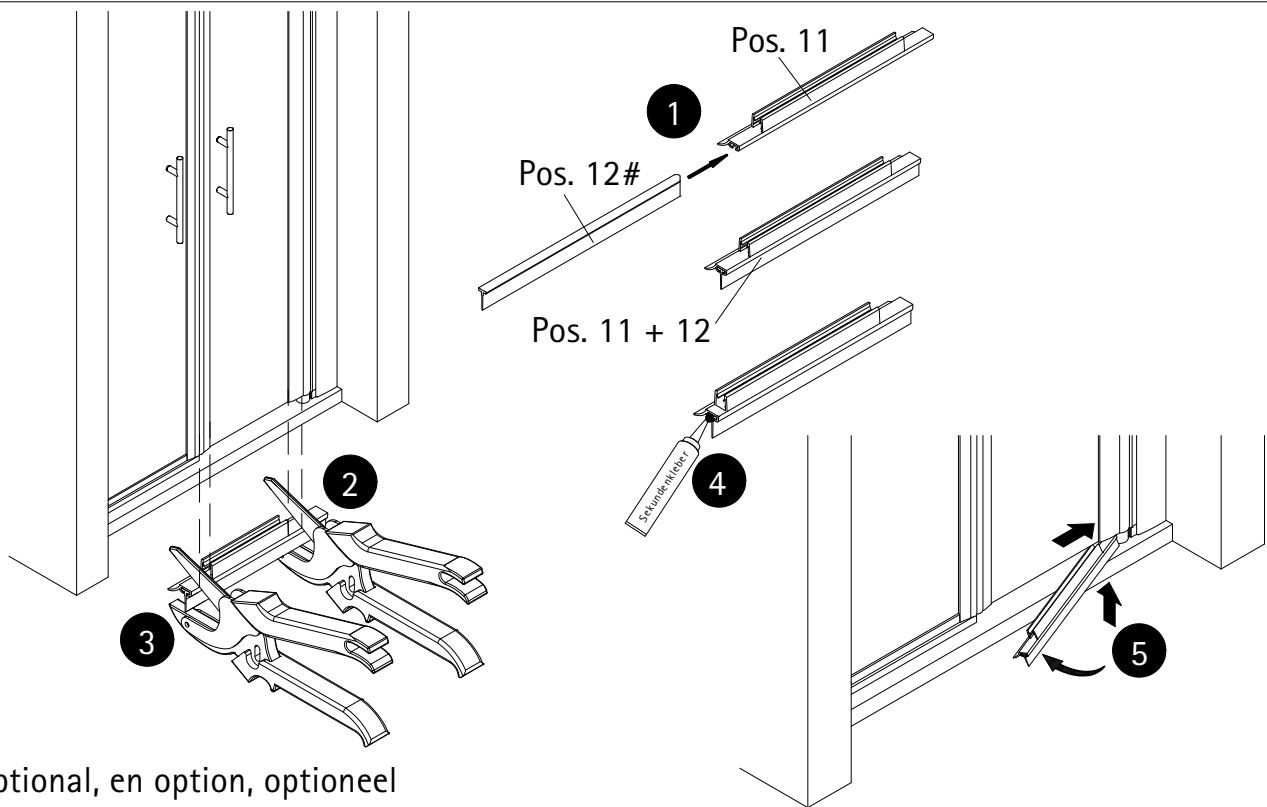
Option 2



# optional, en option, optioneel

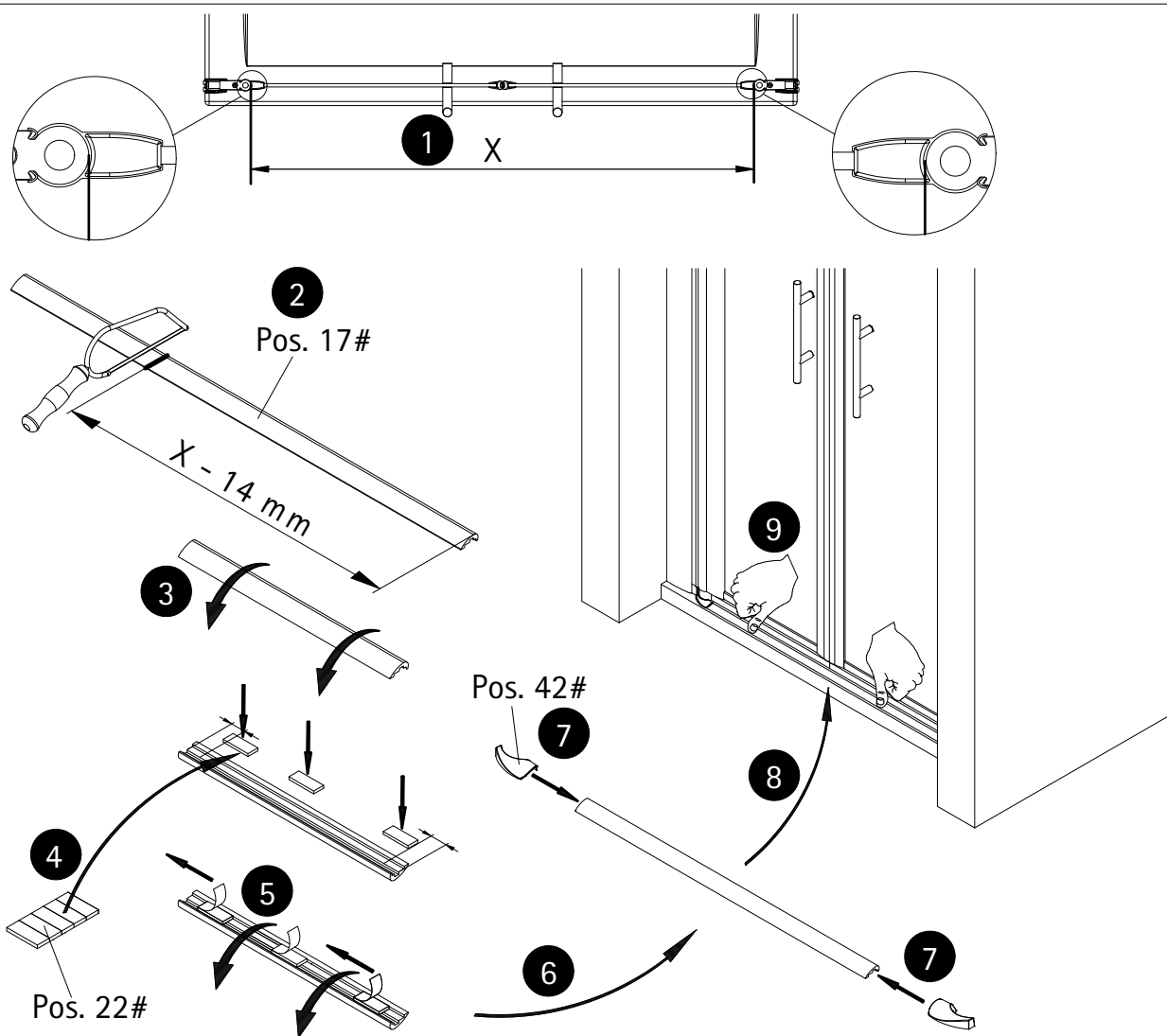


15



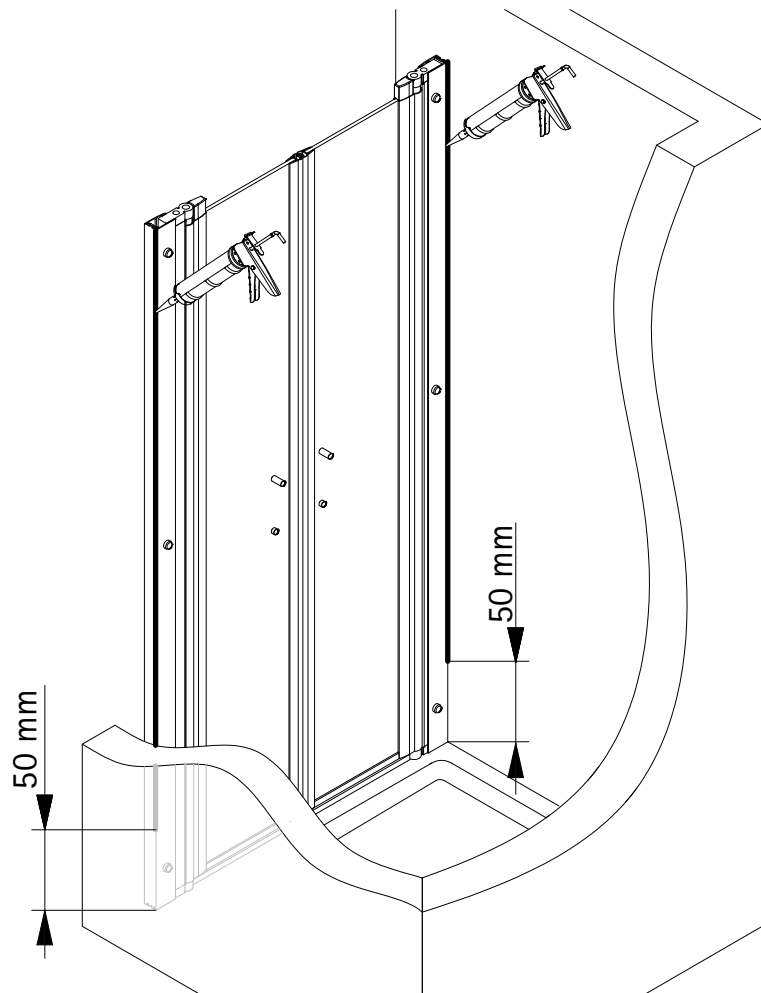
# optional, en option, optioneel

16

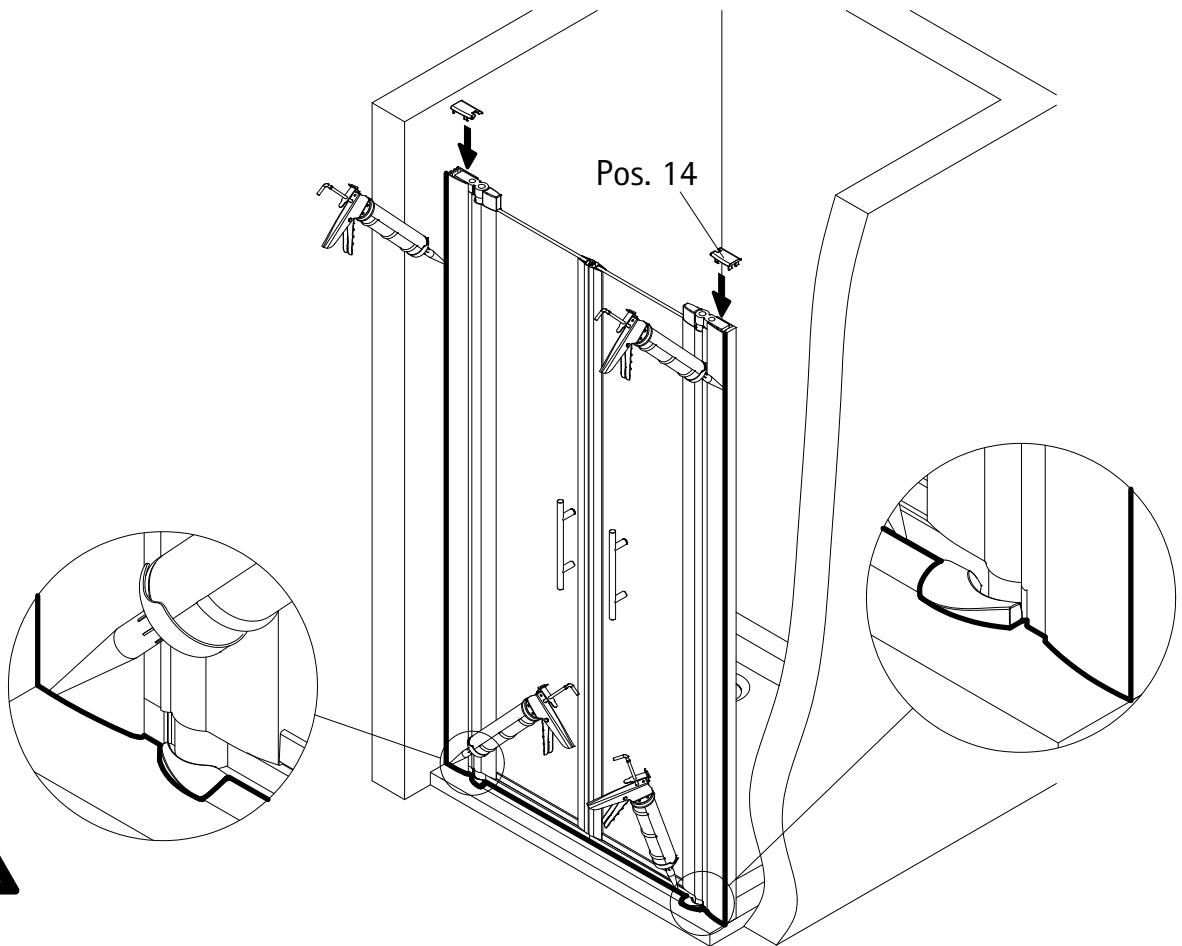


# optional, en option, optioneel

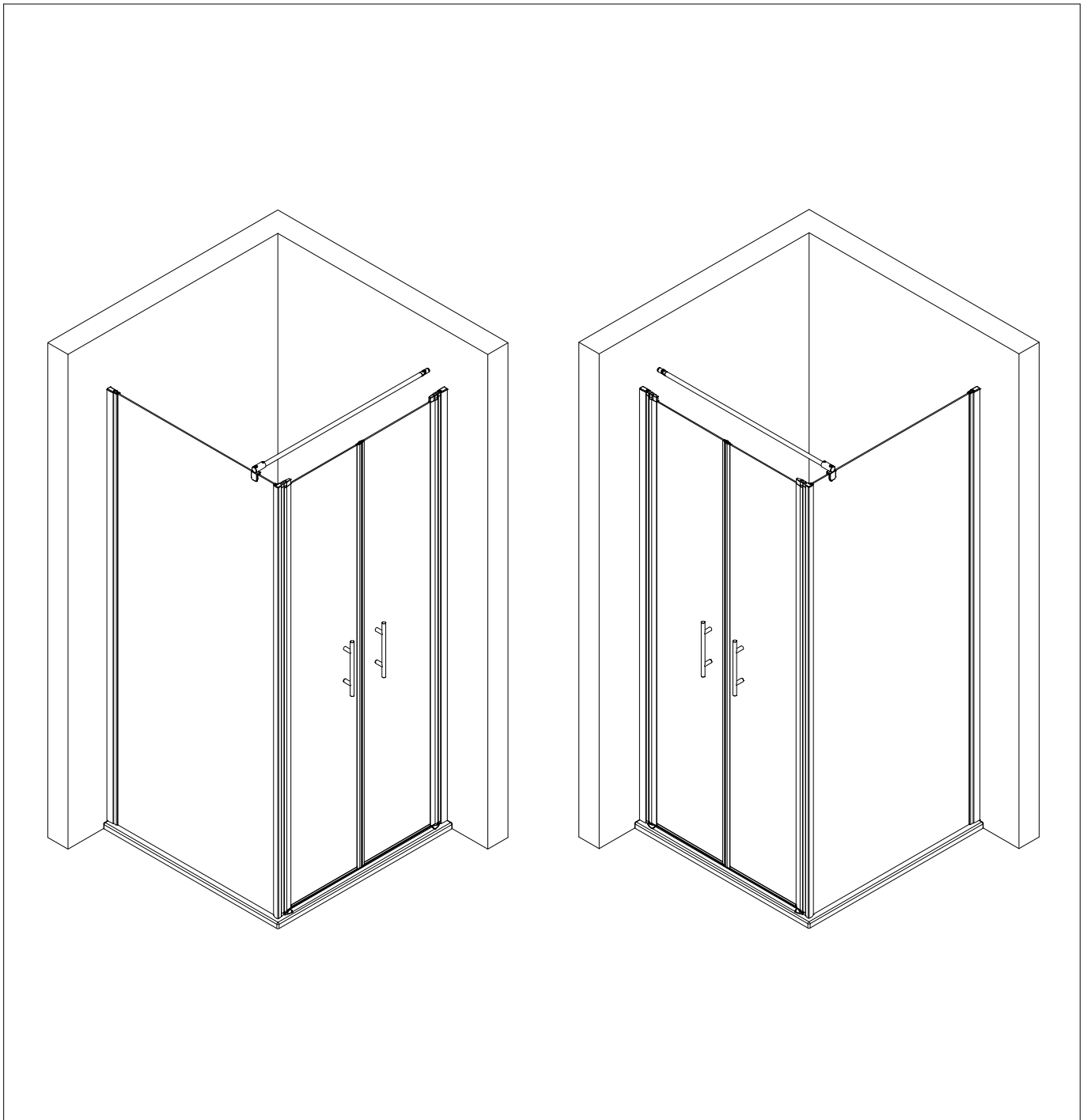
17



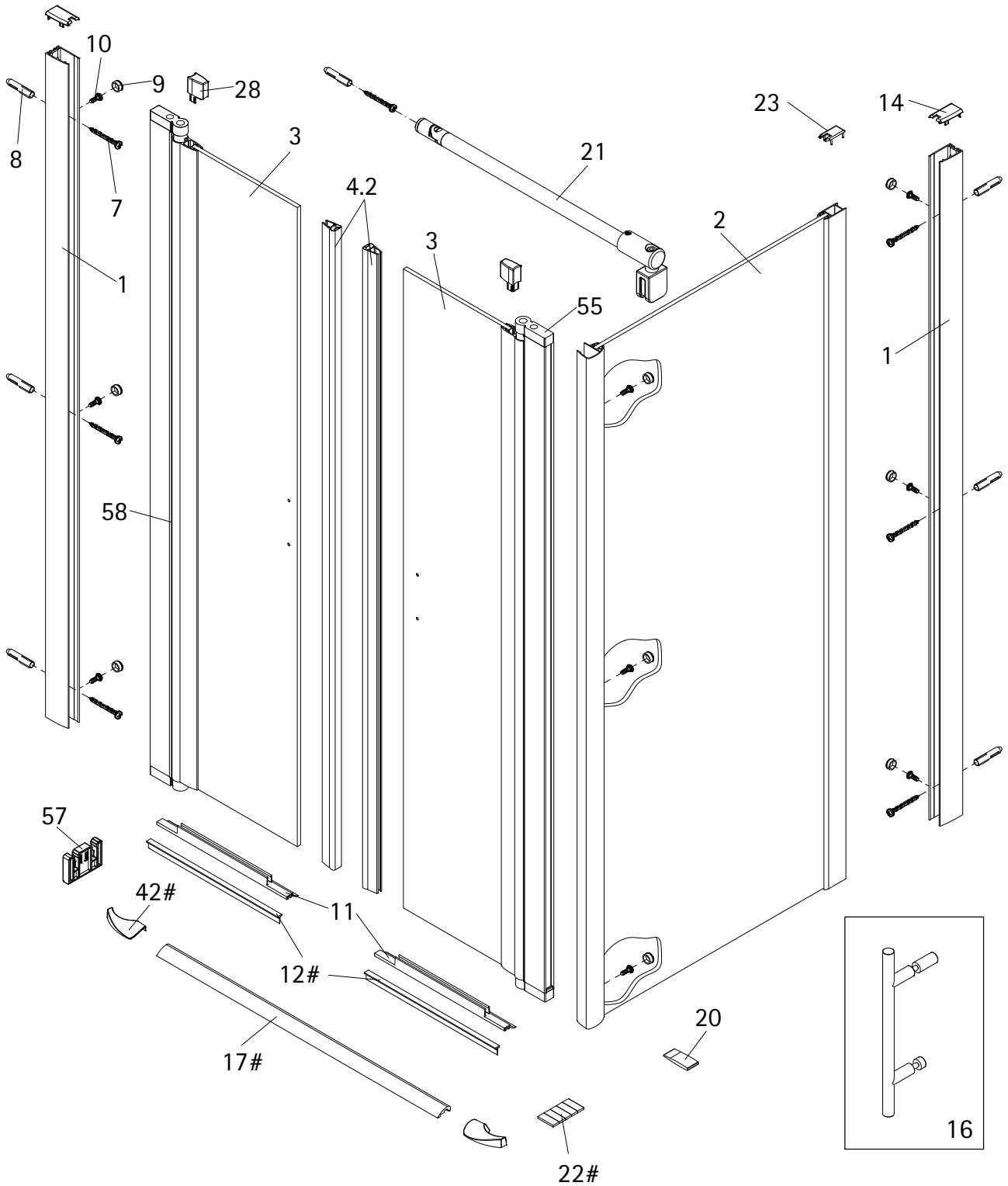
18



- Montageanleitung
- Assembly instructions
- Notice de montage
- Montagehandleiding
- Návod na montáž
- Instrucțiune de montaj
- Navodila za namestitev
- Installationstruktioener

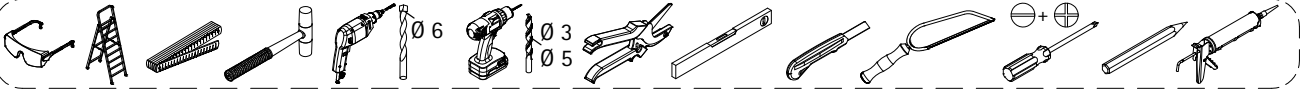
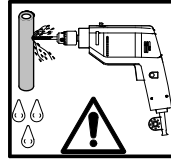
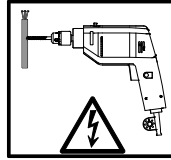
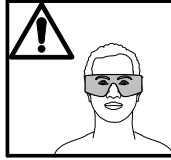
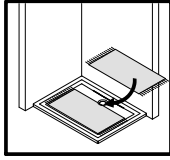


# 1719-4

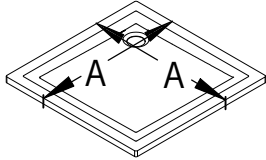
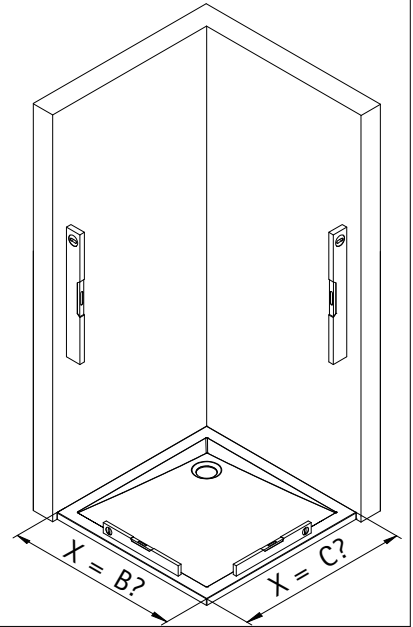
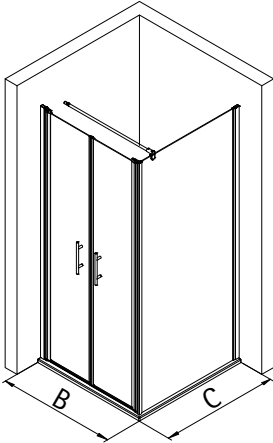


Pos.	Bezeichnung	Ersatzteil-Nr.	Stück	Preis
1	2x Wandanschlussprofil	E100230-4	Stück	86,95 €
2	1x Seitenwand			
3	2x Türelement			
4.2	2x Magnetprofil 180°	E100056-5	Set	54,95 €
7*	6x Blechschraube 4,2 x 45 mm			
8*	6x Dübel S6			
9*	9x Abdeckkappe für Kappenschraube			
10*	9x Kappenschraube 3,5 x 6,5 mm			
11	2x Wasserabweisprofil	E100058-5	Stück	23,00 €
12#	2x Einschubdichtung	E100067-145-10	Stück	14,95 €
14*	2x Abdeckkappe rechts / links	E32205-2	Set	11,95 €
16	2x Stangengriff klein	E100140-17	Stück	32,95 €
17#	1x Wasserleiste (inkl. Pos. 22)	E100050	Stück	30,00 €

Pos.	Bezeichnung	Ersatzteil-Nr.	Stück	Preis
20	1x Silikonkeil (6 Stück)	E100203	Set	16,95 €
21	1x Stabilisationsbügel komplett	E100320	Stück	46,95 €
22#	1x Klebestreifen			
23*	1x Einschubkappe			
28*	2x Kappe für Drehlager			
42#	2x Wasserleistendkappe	E100211-21	Set	9,95 €
55	4x Drehlager (vormontiert) (inkl. Pos. 28)	E100082-4	Set pro Seite	31,95 €
57	2x Montagehilfe	E100201-7	Set	12,00 €
58	2x Innendichtung (vormontiert)	E100070-2	Stück	24,95 €
				* Schrauben- und Abdeckkappenset E32200-2 16,95 €
				# optional

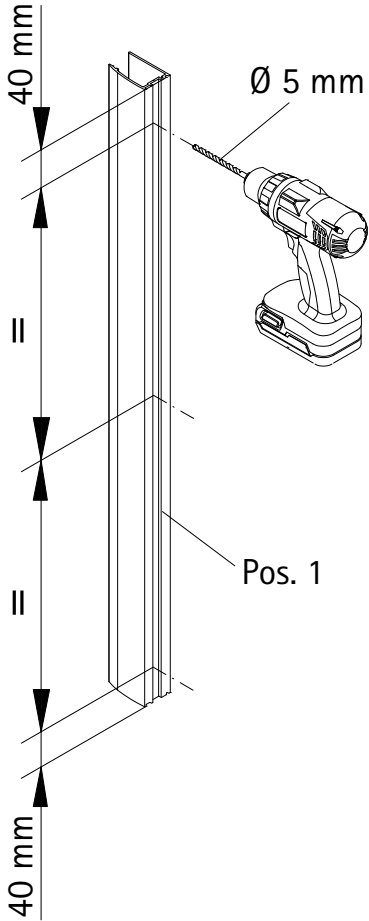


1

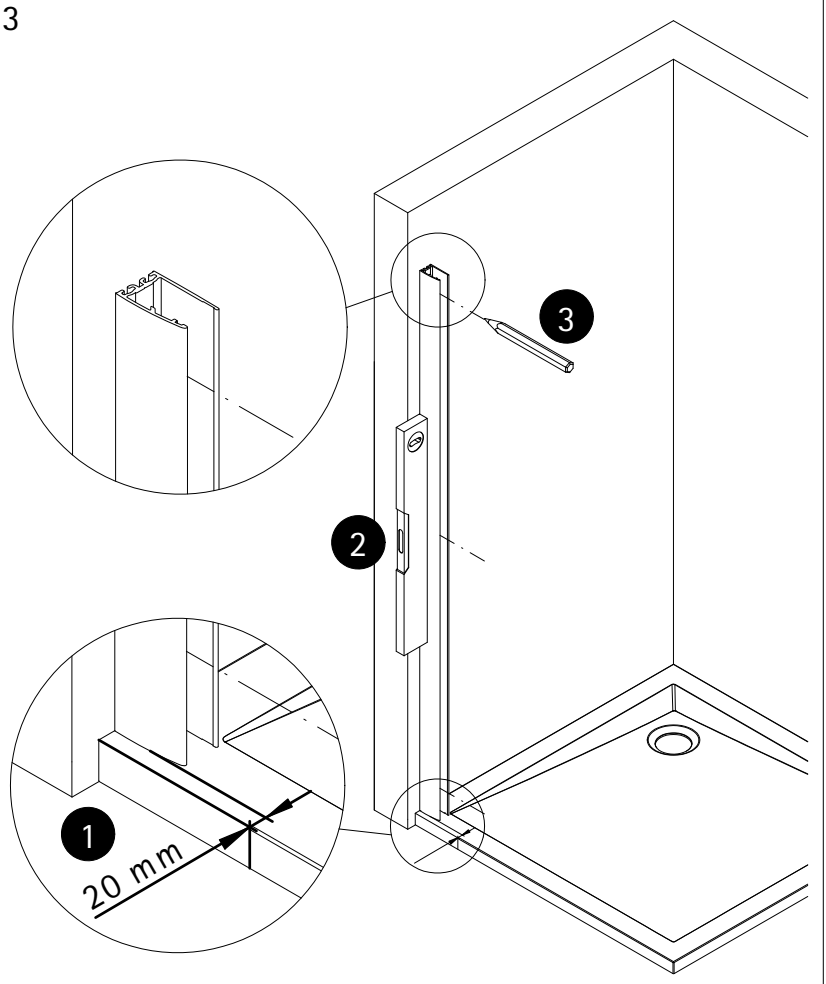


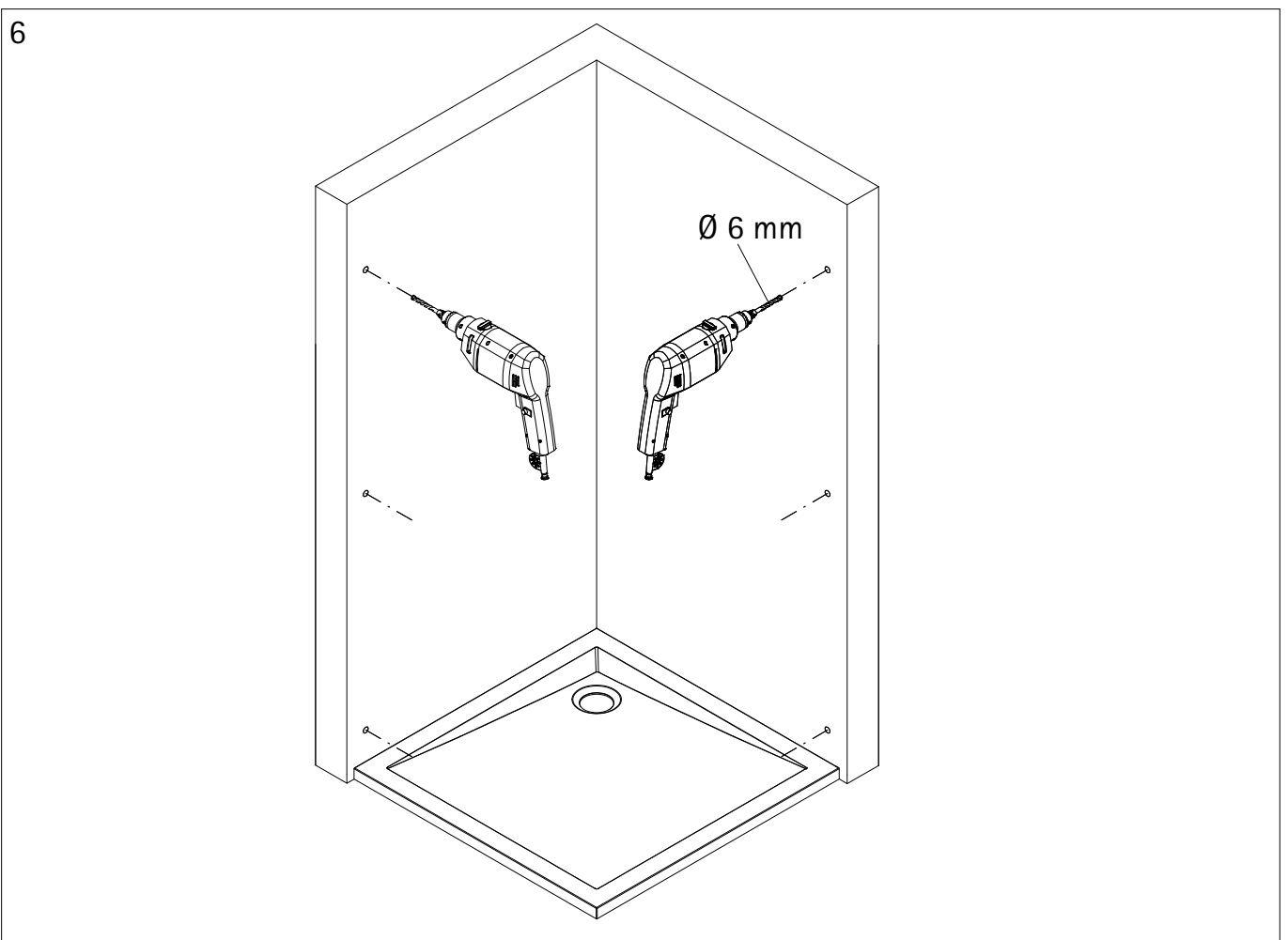
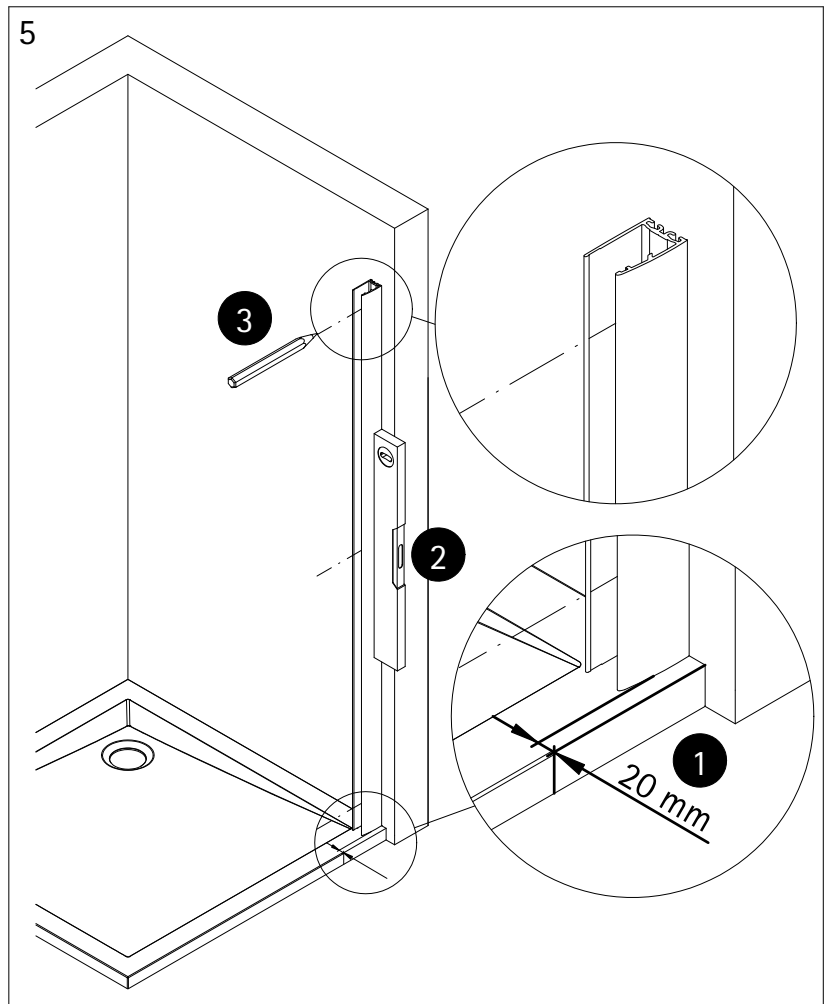
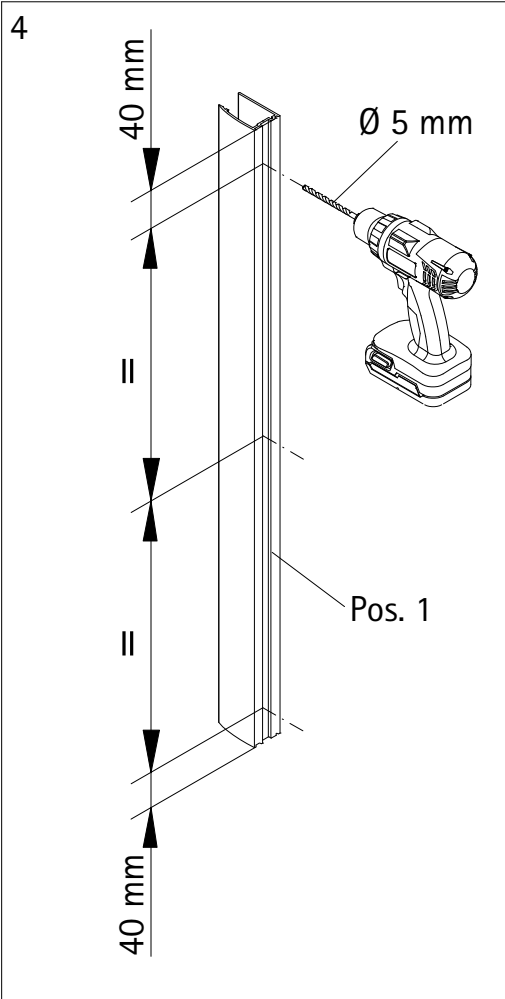
A	B	C
700 mm	670 - 706 mm	787 - 805 mm
800 mm	770 - 806 mm	887 - 905 mm
900 mm	870 - 906 mm	

2

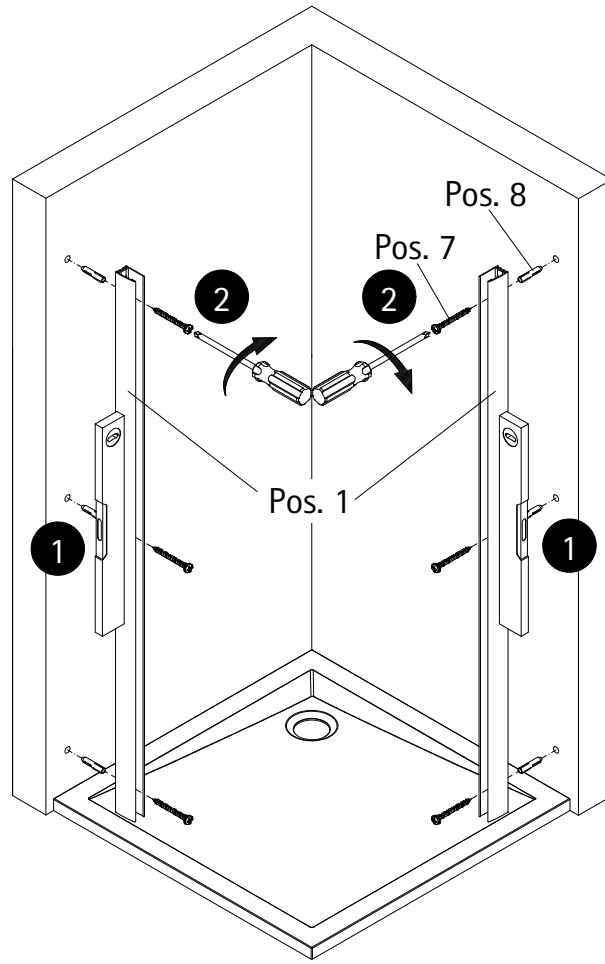


3

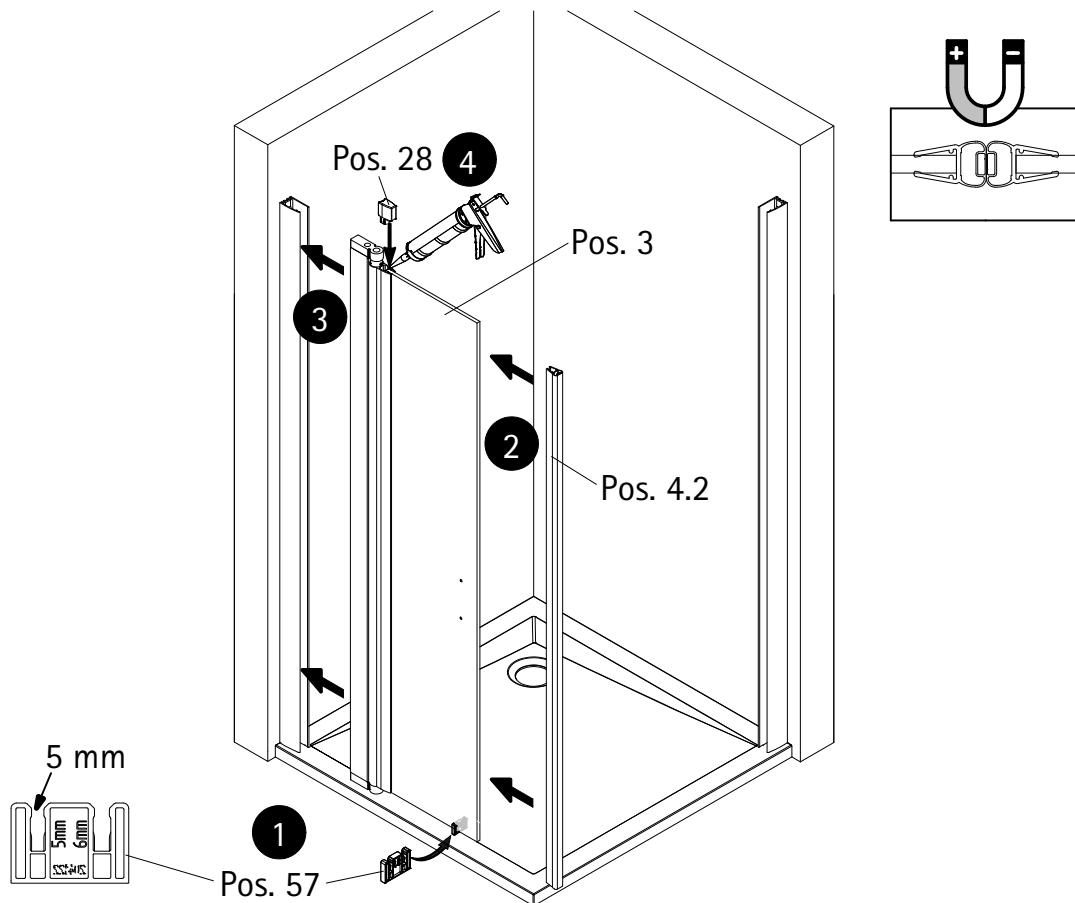




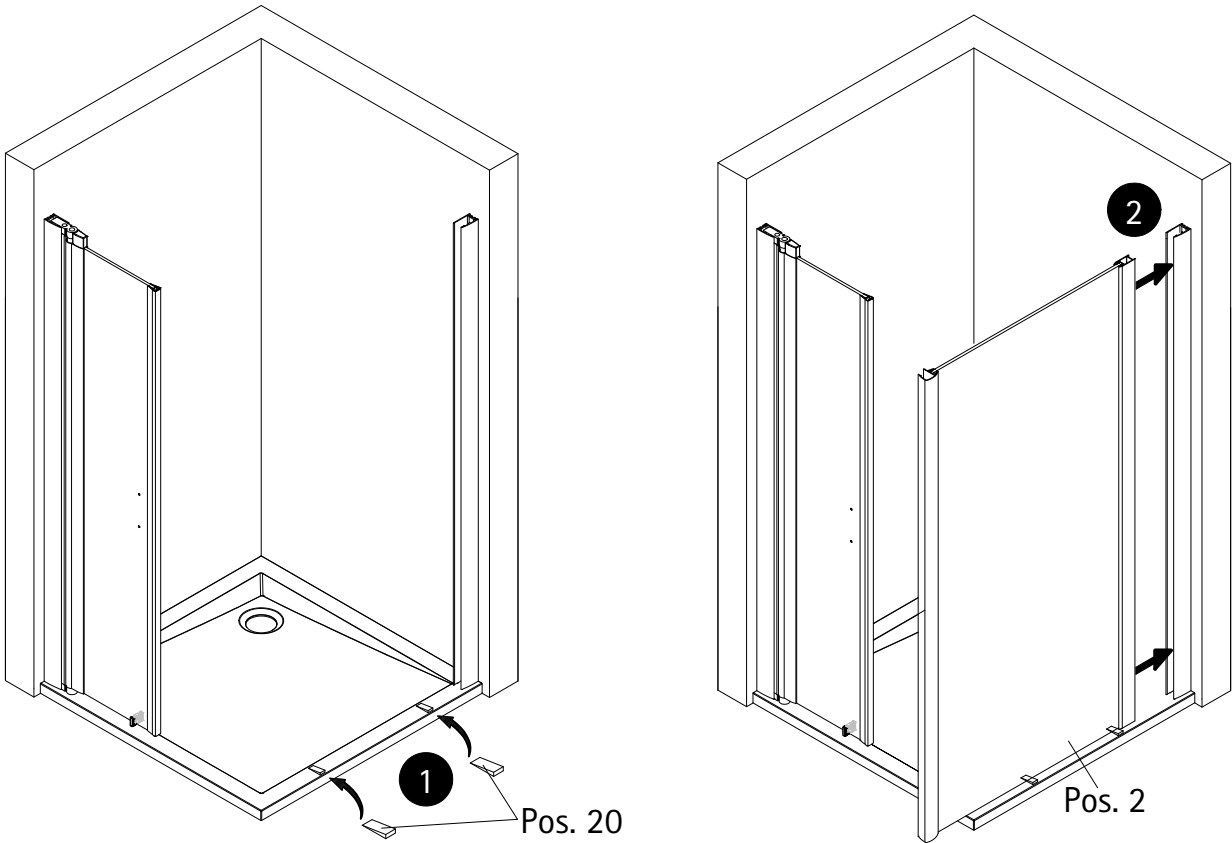
7



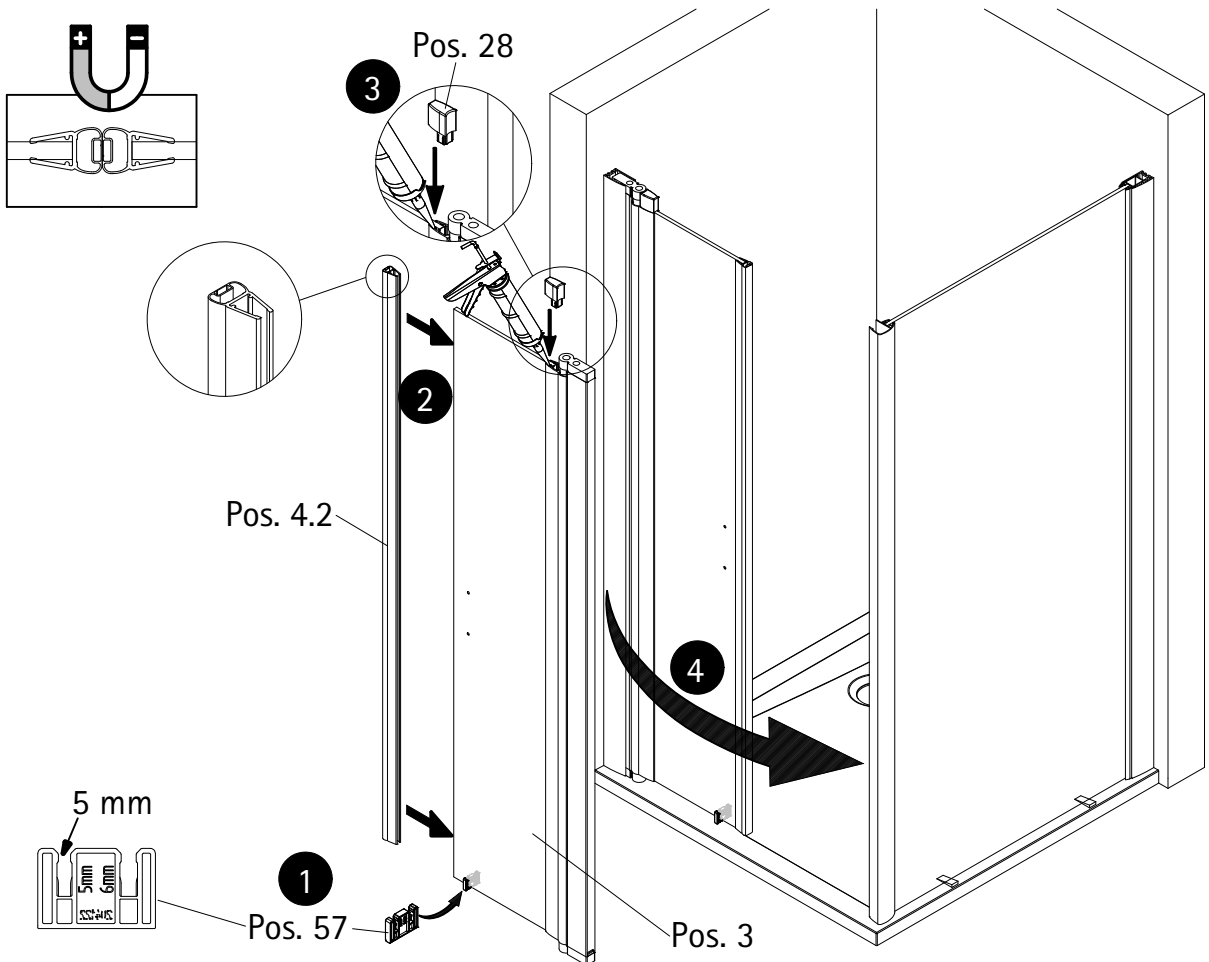
8



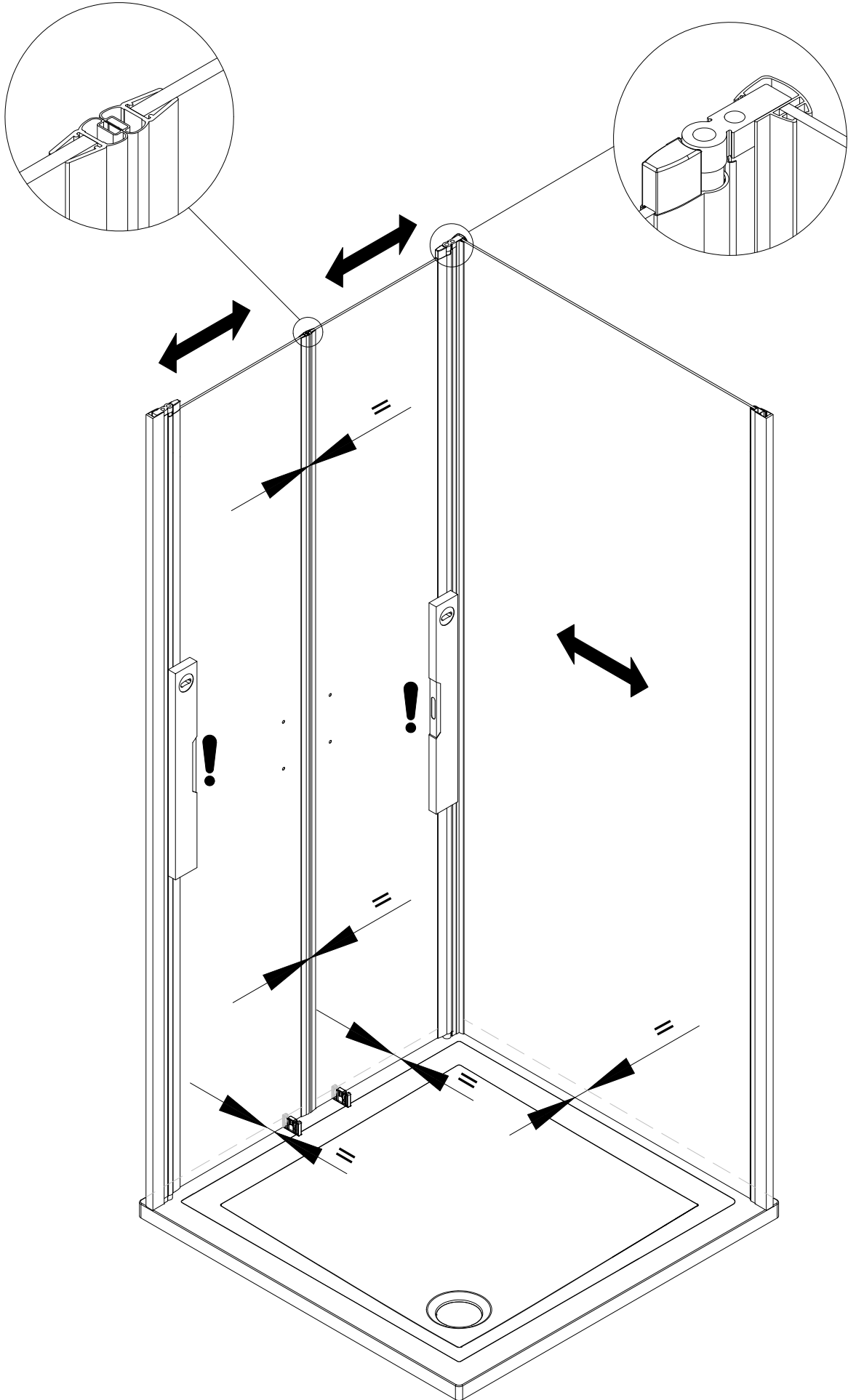
9

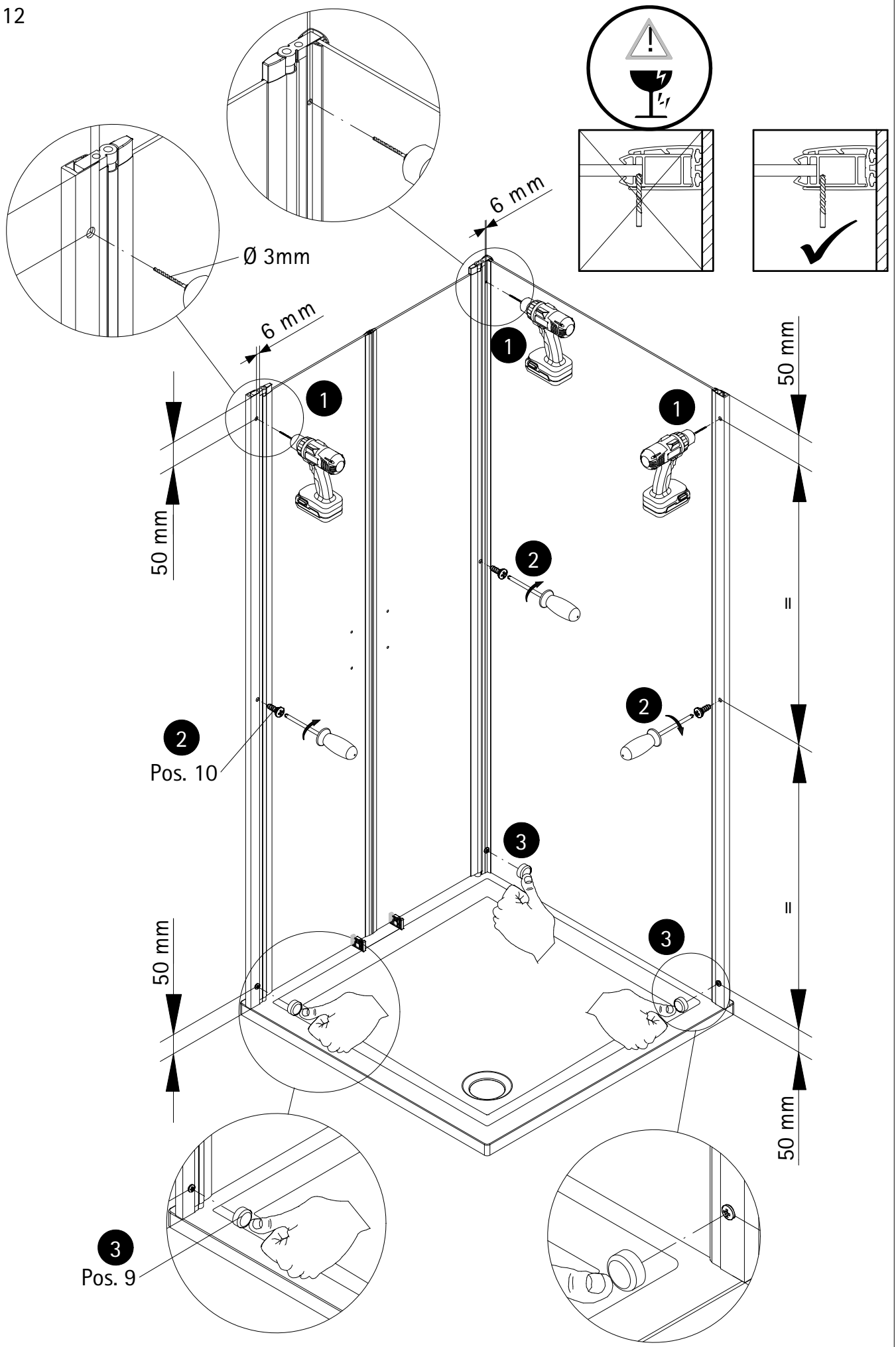


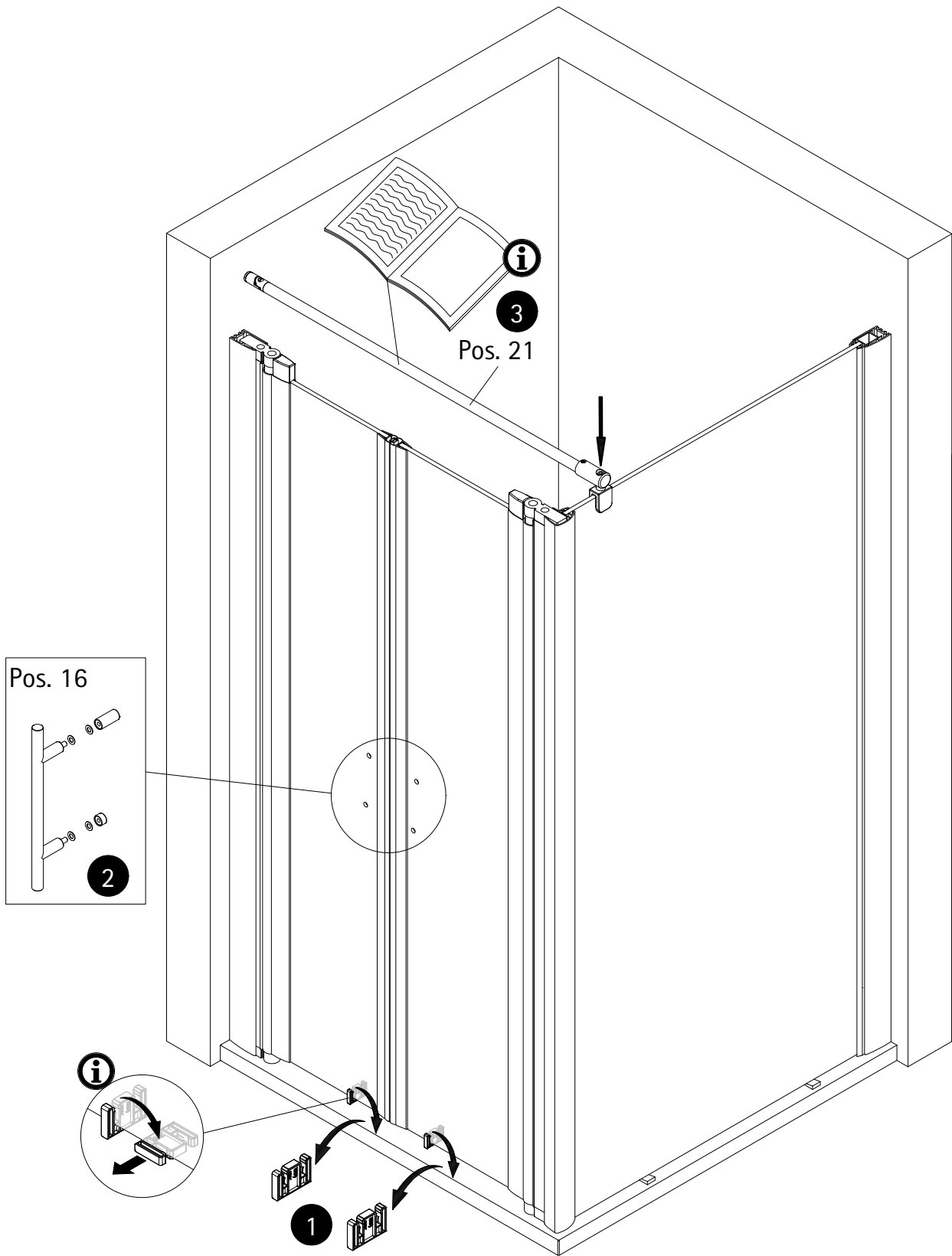
10





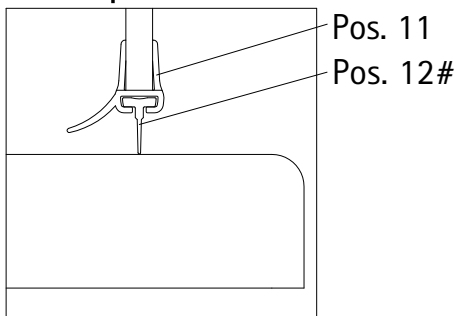




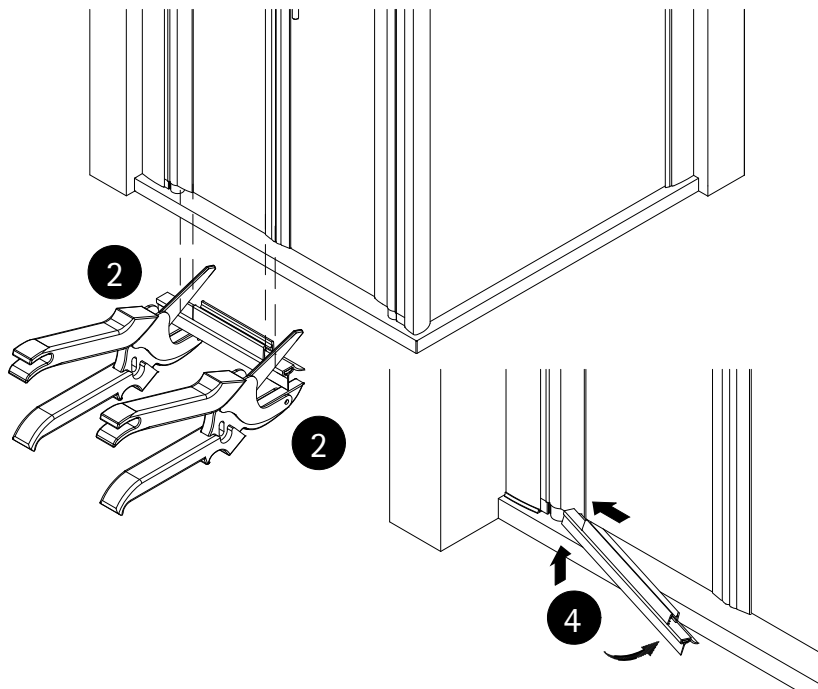
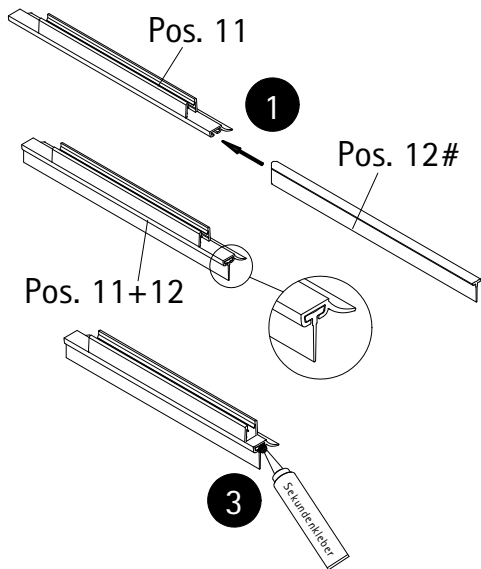
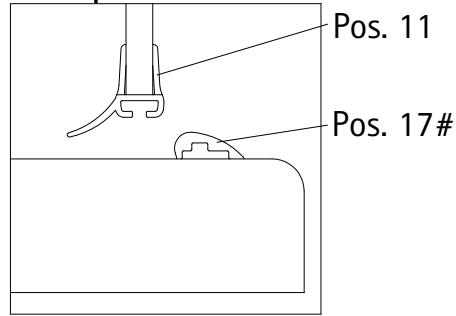


14

### Option 1

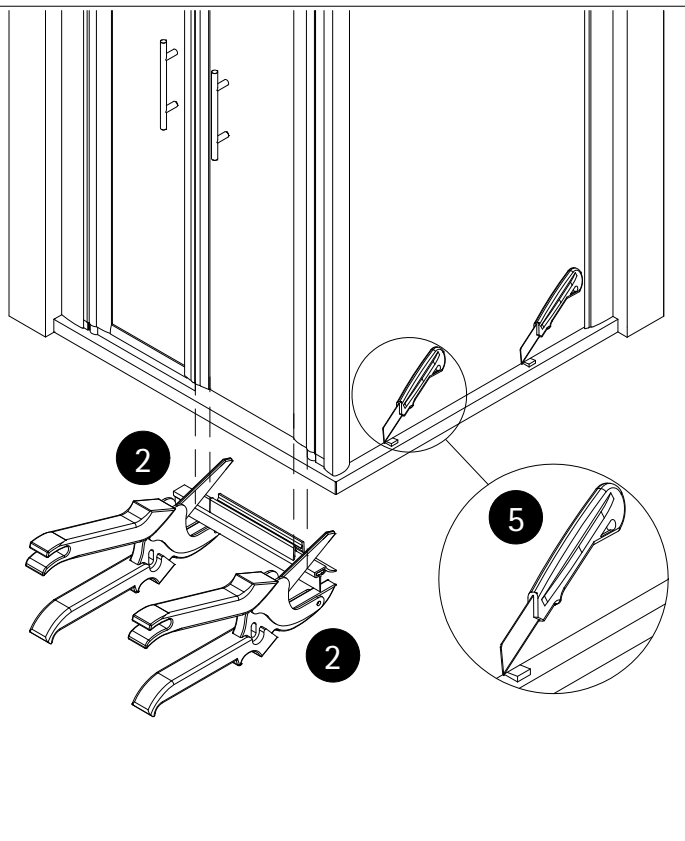
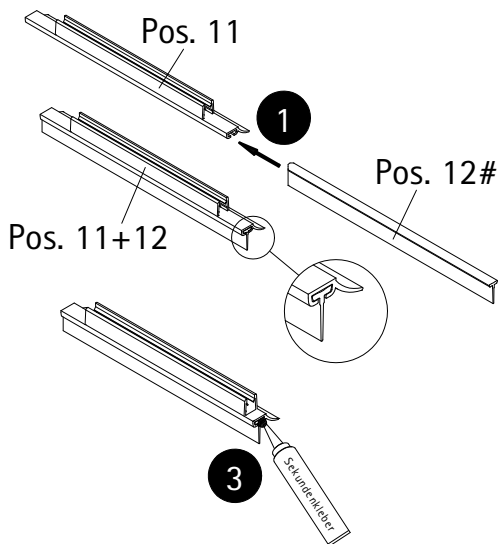


### Option 2



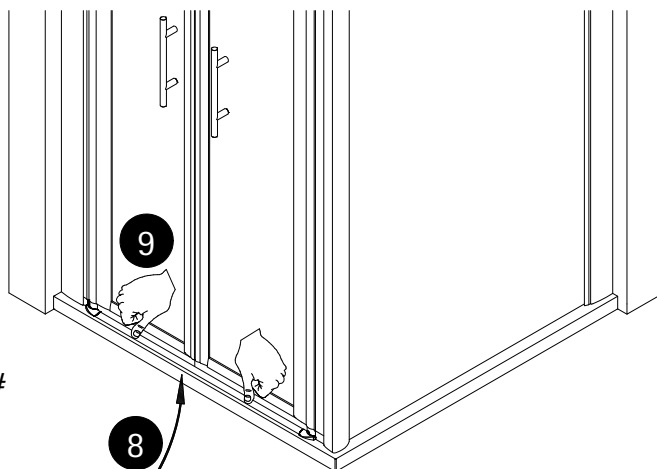
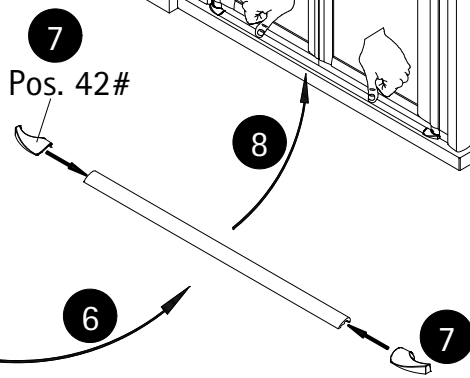
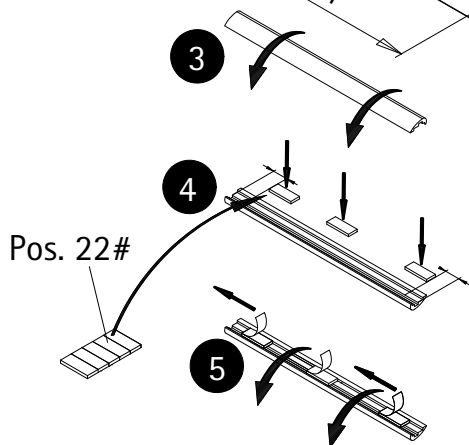
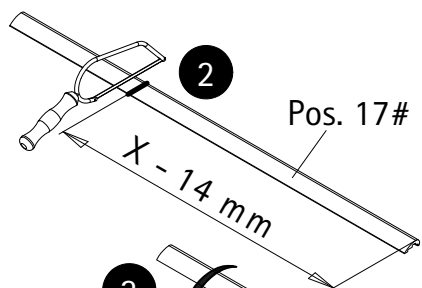
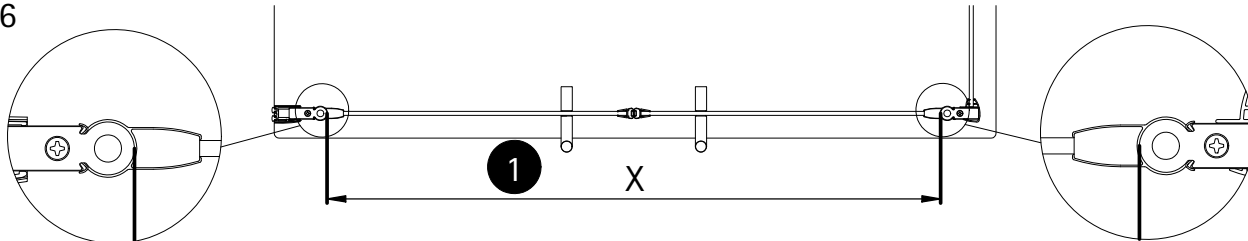
# optional, en option, optioneel

15



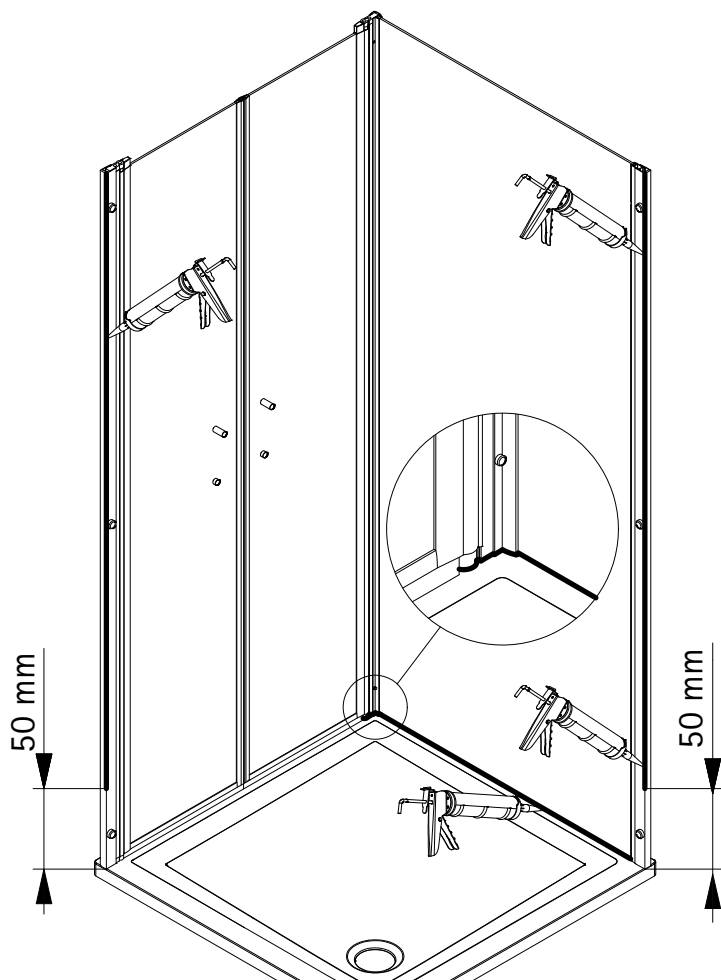
# optional, en option, optioneel

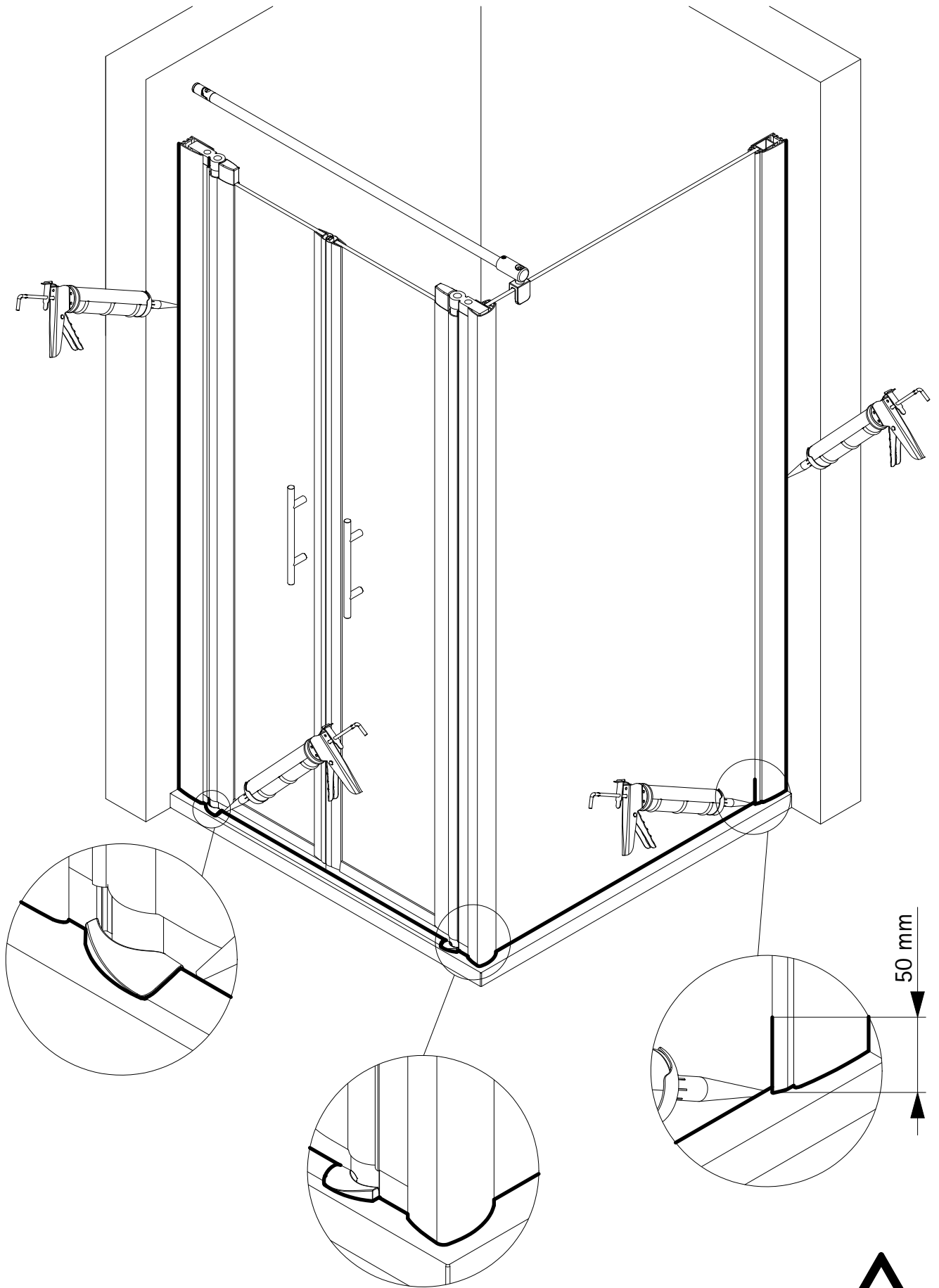
16

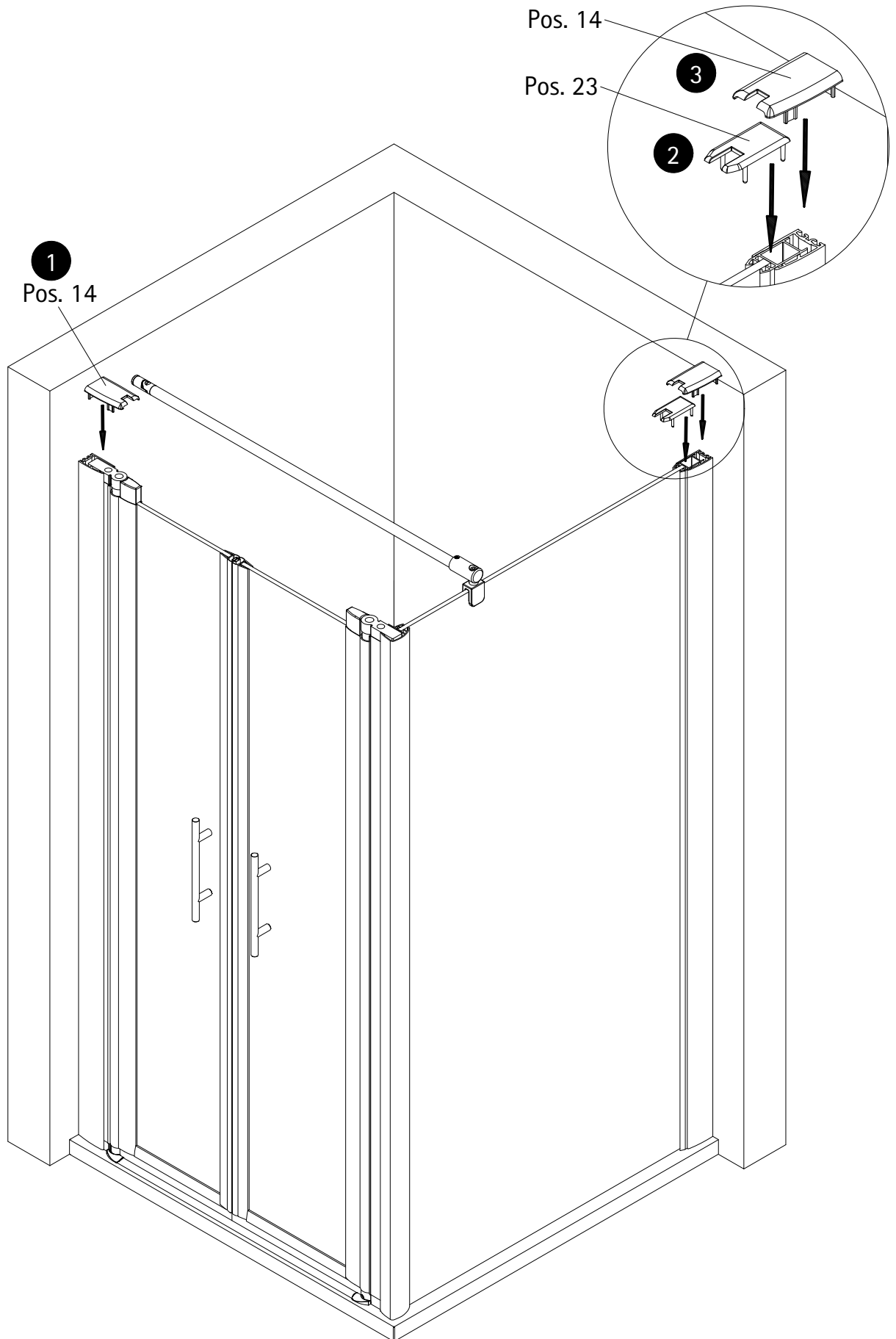


# optional, en option, optioneel

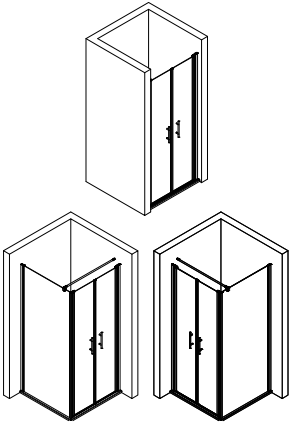
17







1719-4



Prüfnummer / Inspection number / Numéro d'essai / Testnummer



Ersatzteilbestellung / spare parts order  
commande de pièces de rechange / Bestelling van reserveonderdelen:  
Fax 02962 / 972-4260



Technische Hilfe / technical help / l'aide technique / technologische ondersteuning  
Telefon 02962 / 972-40



E-Mail:  
[ersatzteile@duschservice.de](mailto:ersatzteile@duschservice.de)



Duschservice  
Zum Hohlen Morgen 22  
59939 Olsberg  
Deutschland / Germany / Allemagne / Duitsland



0000636520000000000000000000