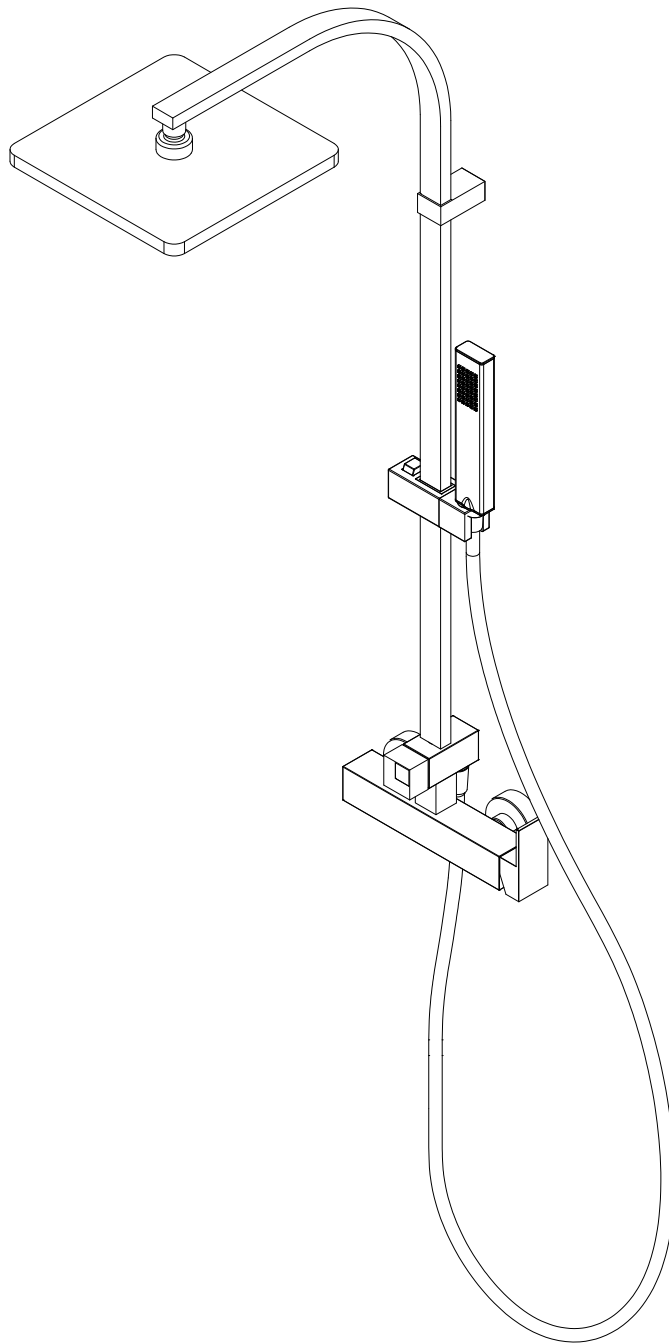


475-3
01-23

- Montageanleitung -
(bitte zusammen mit dem Kaufbeleg aufbewahren)

D9638

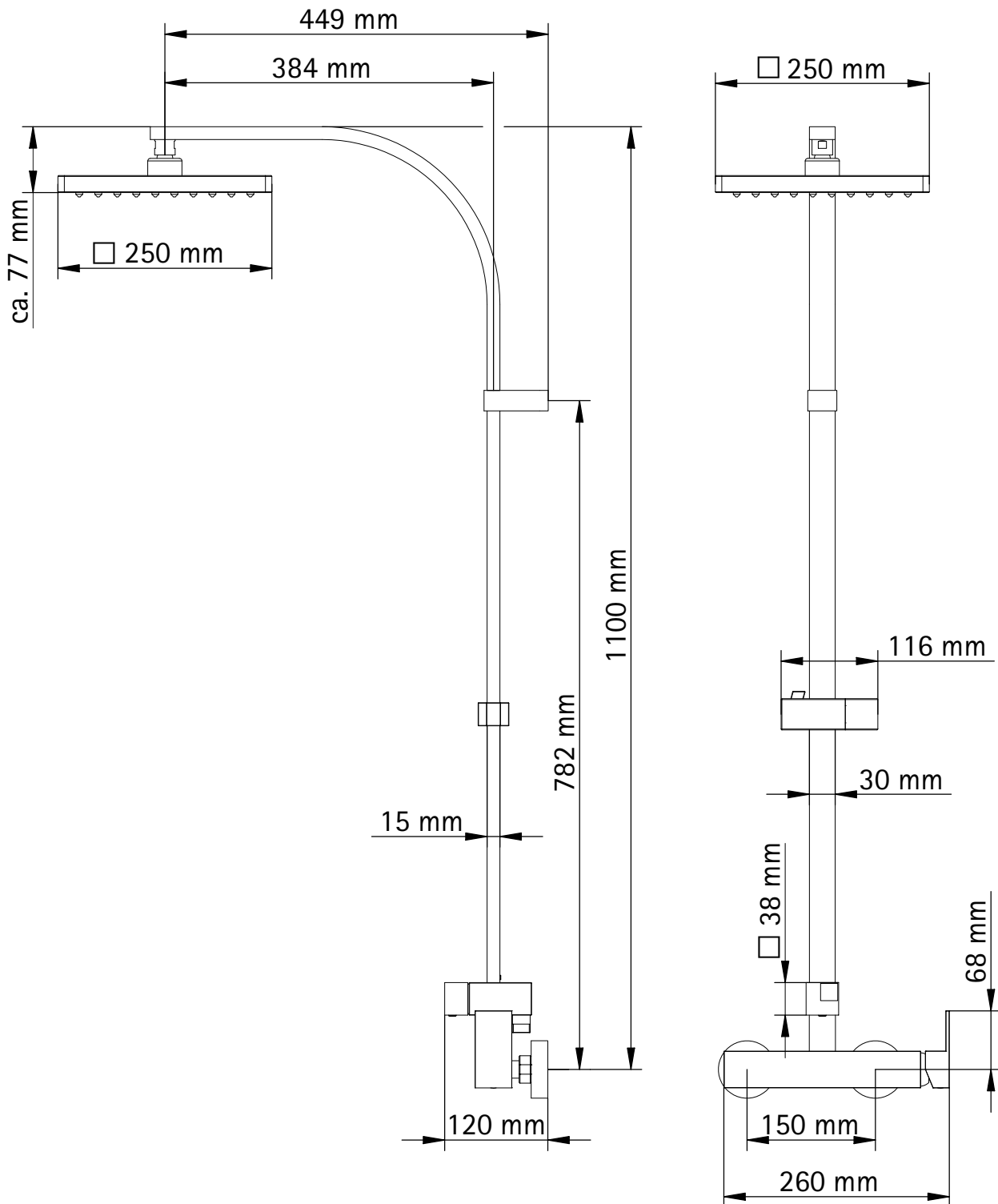


- Assembly instructions -
(please retain and file together with the purchase receipt)

- Notice de montage -
(à conserver et à accrocher impérativement avec le justificatif d'achat)

- Montagehandleiding -
(samen met de aankoopfactuur in ieder geval bewaren)

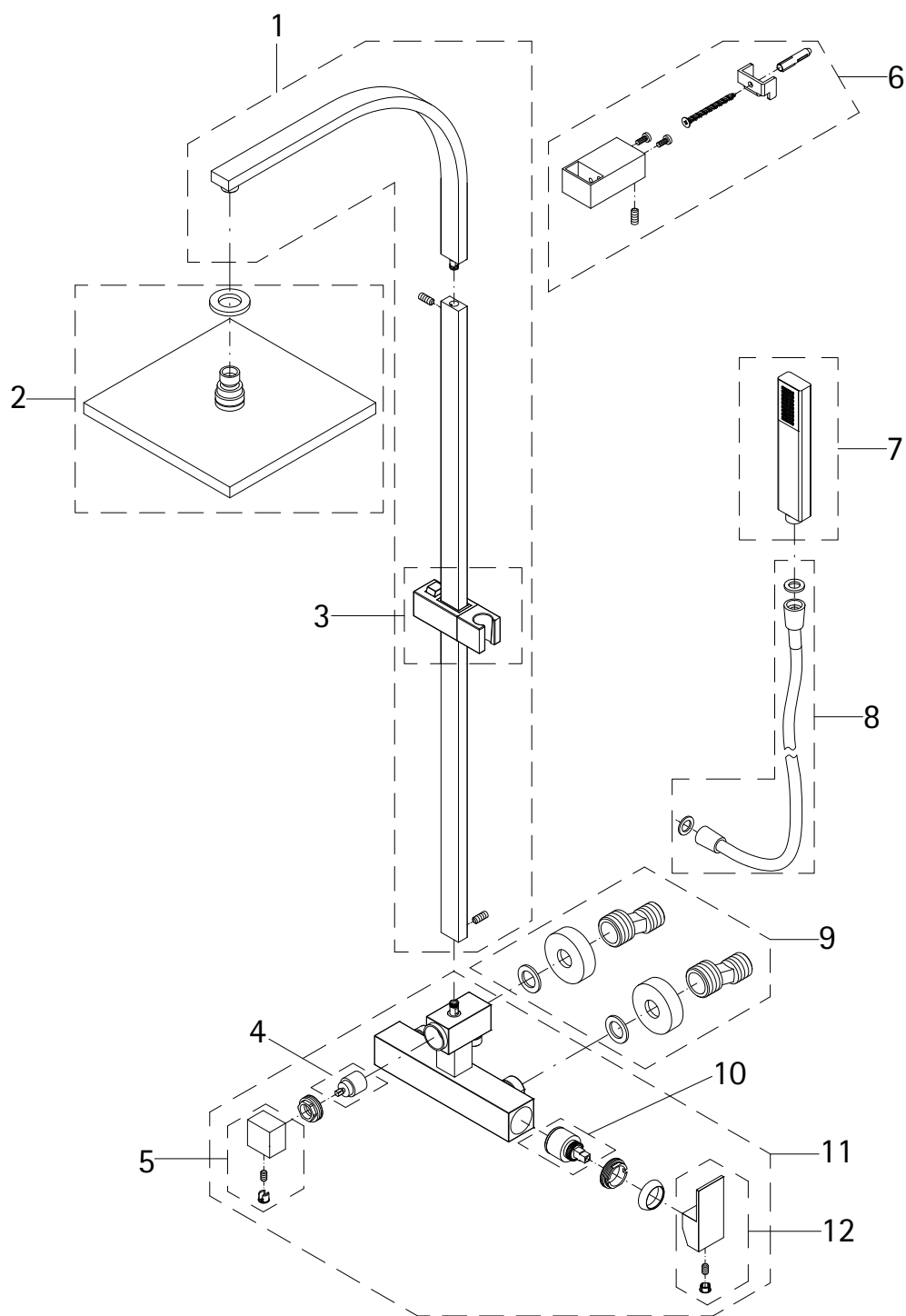
Maßzeichnung, dimensional drawing, dimensions, maatekening



Info

- de** Alle Maßangaben unterliegen einer Toleranz von ± 5 mm
Maße teilweise abhängig von der Position der S-Anschlüsse und können fertigungsbedingt geringfügig variieren.
- en** All dimensions are subject to a tolerance of ± 5 mm
Dimensions partly depend on the position of the S-connectors and because of manufacturing reasons, may vary slightly.
- fr** Toutes les mesures sont soumises à une tolérance de ± 5 mm
La dimension dépend de la position des raccords excentriques en S et peut légèrement varier lors de la fabrication.
- nl** Ledere maatopgaaf heeft een tolerantie van ± 5 mm. Maten gedeeltelijk afhankelijk van de positie van de S-koppelingen en kunnen in verband met de productieverrichting minimaal variëren.

Ersatzteilübersicht, spare parts overview, aperçu des pièces détachées, onderdelen overzicht

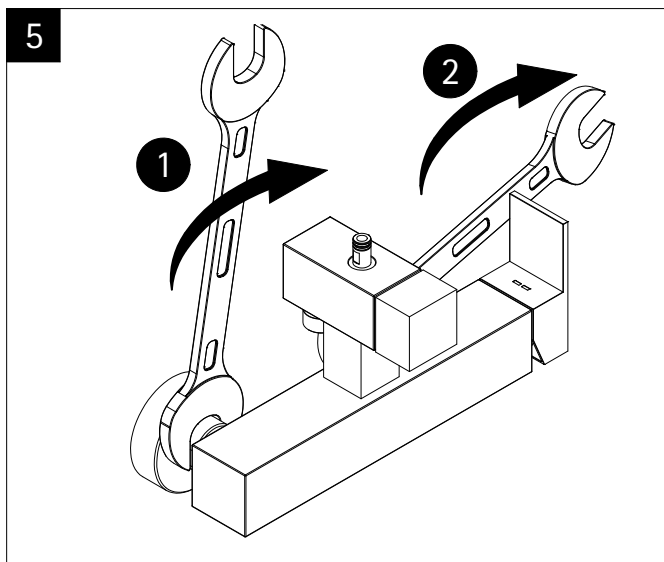
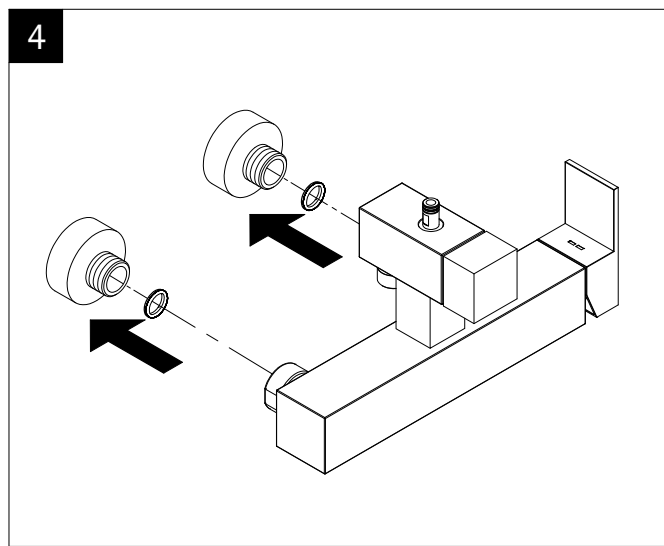
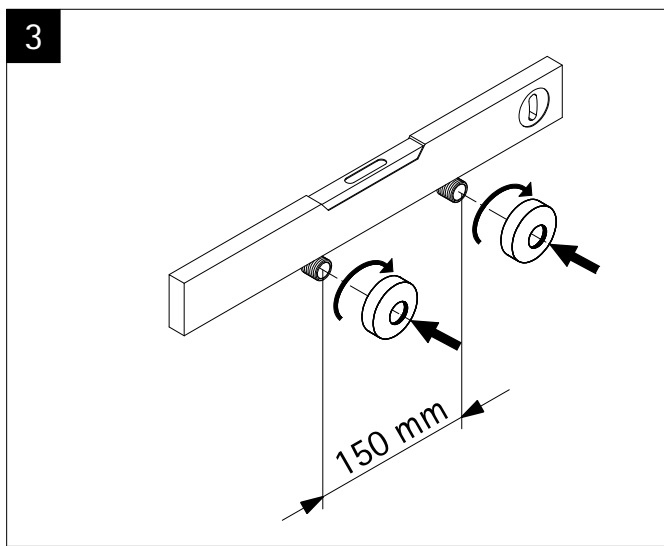
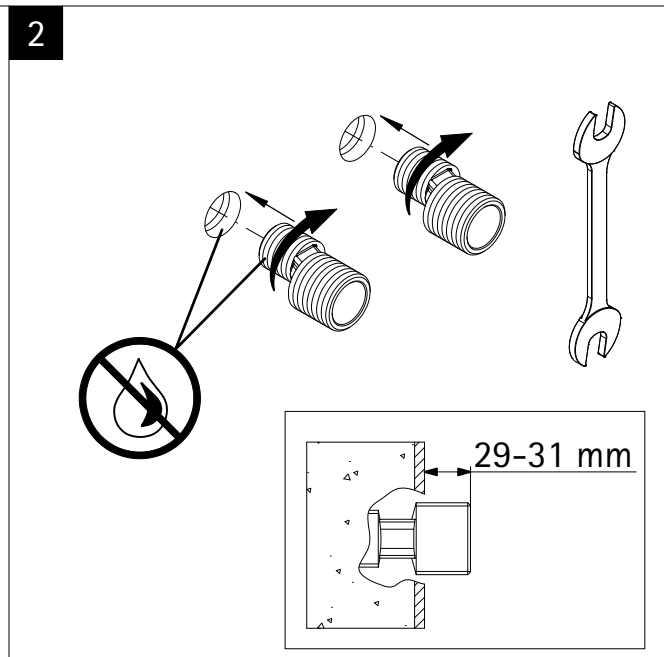
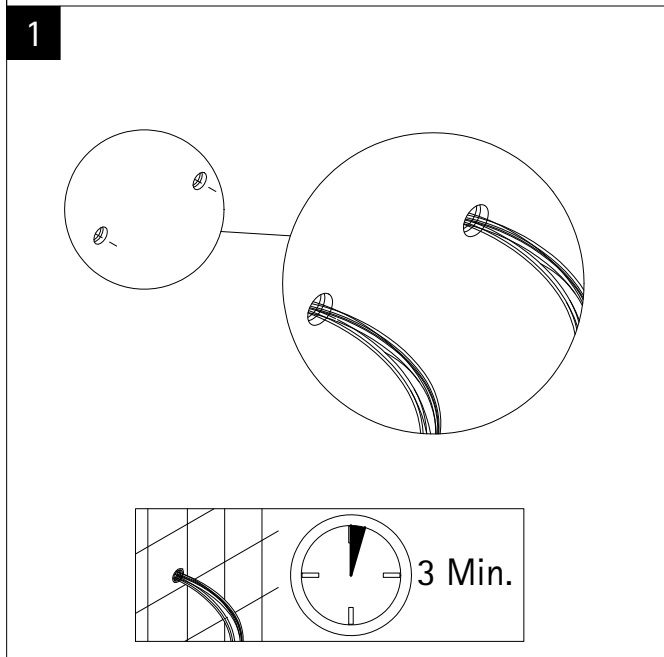
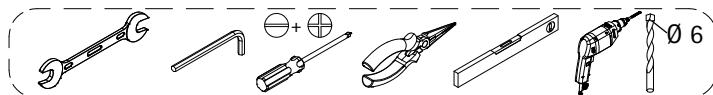


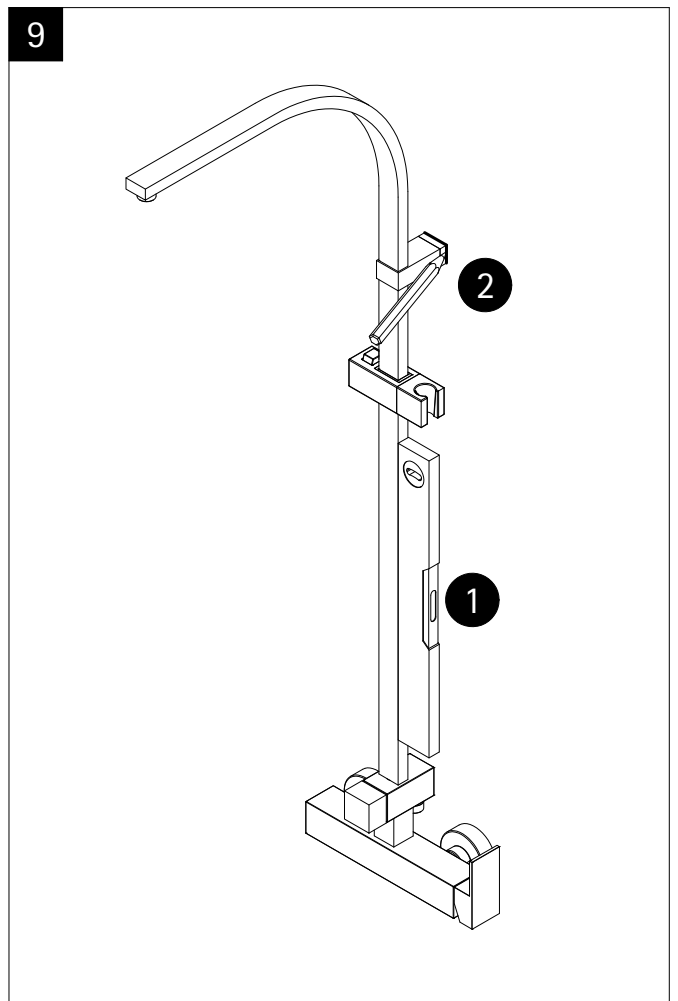
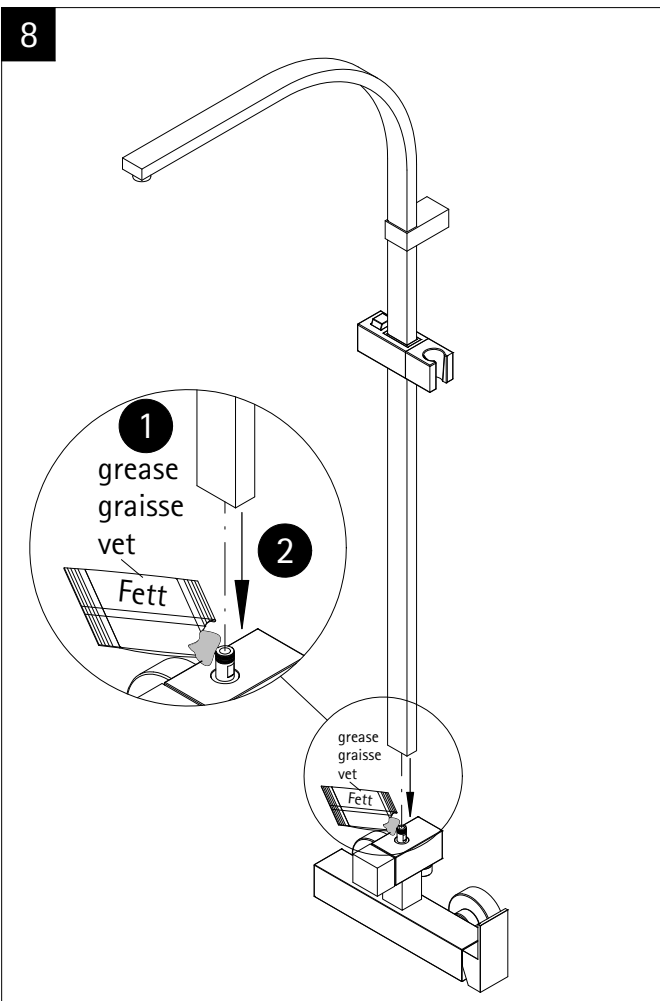
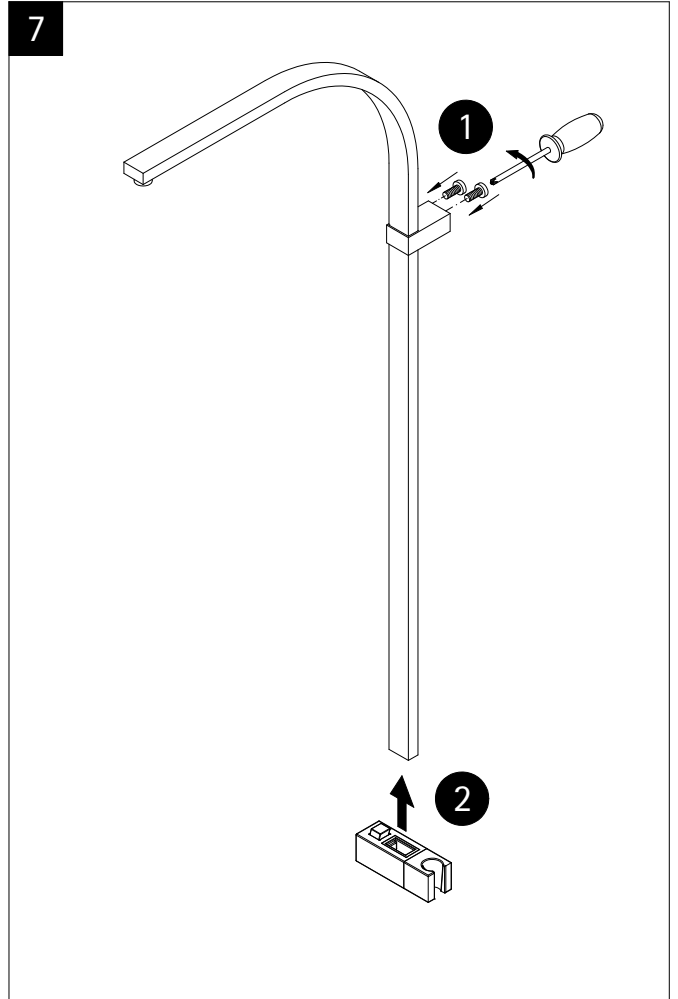
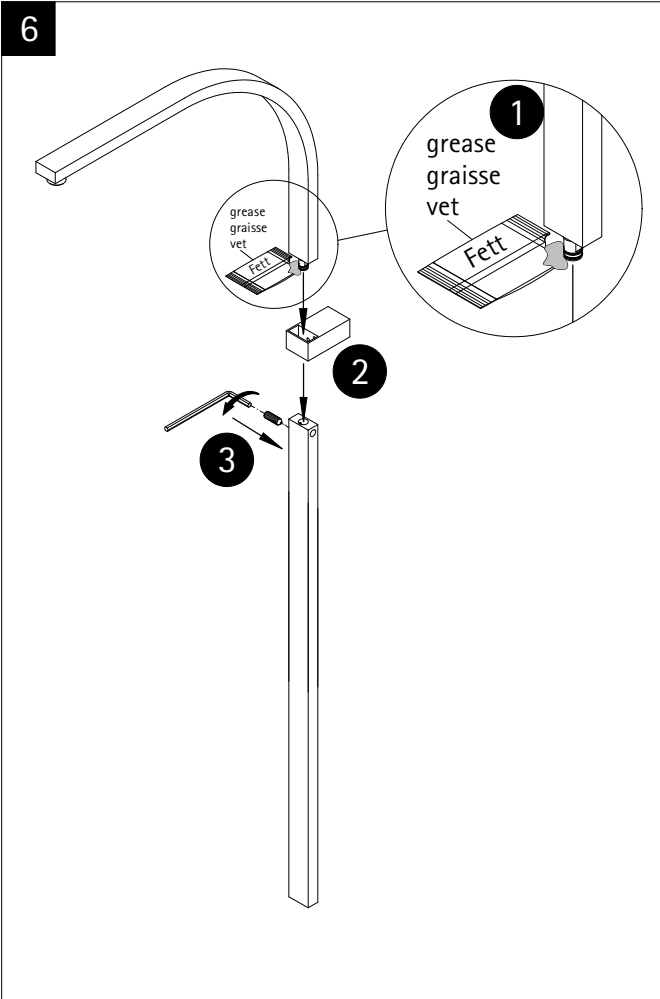
Info **de** Bei der Ersatzteilbestellung bitte unbedingt die entsprechende Artikelnummer vom Kaufbeleg angeben.
en When ordering spare parts, please specify the item on the order from.

fr Lors de la commande des pièces détachées veuillez donner le numéro d'article conforme au bon d'achat.
nl Bij een onderdeel bestelling het juiste artikelnummer overnemen vanaf het aankoopbewijs.

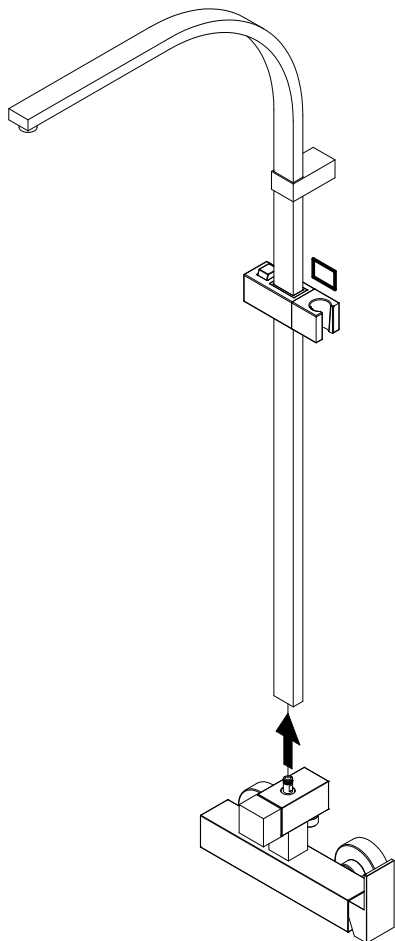
Pos.	Bezeichnung	Ersatzteil-Nr.	Preis	Pos.	Bezeichnung	Ersatzteil-Nr.	Preis
1	1x Rohrgestänge (Chromoptik)	E98595-2-41	Stück 106,95 €	7	1x Handbrause (Chromoptik)	E98520-34-41	Stück 29,00 €
2	1x Kopfbrause, eckig 250 x 250 mm x 15 mm, (Chromoptik)	E98521-29-41	Stück 59,95 €	8	1x Brauseschlauch 1,5 m (Chromoptik)	E98515-5-41	Stück 24,95 €
3	1x Gleiter mit Handbrausehalter (Chromoptik)	E98508-4-41	Stück 24,95 €	9	2x S-Anschlüsse mit Rosetten (Chromoptik)	E98559-4-41	Set 66,00 €
4	1x Umstellerkartusche	E98575-KT18	Stück 52,00 €	10	2x Einhebelmischerkartusche	E98548-KT7	Stück 52,00 €
5	1x Griff Umstellerkartusche (Chromoptik)	E98554-23-41	Stück 42,95 €	11	1x Einhebelmischer (Chromoptik)	E98568-9-41	Stück 146,00 €
6	1x Wandanbindung (Chromoptik)	E98574-41	Stück 26,95 €	12	1x Griff Einhebelmischer (Chromoptik)	E98551-6-41	Stück 42,00 €
				# Montagezubehör		E98500	Set 38,95 €

Benötigtes Werkzeug, Tools required, Outils nécessaires, Benodigd gereedschap

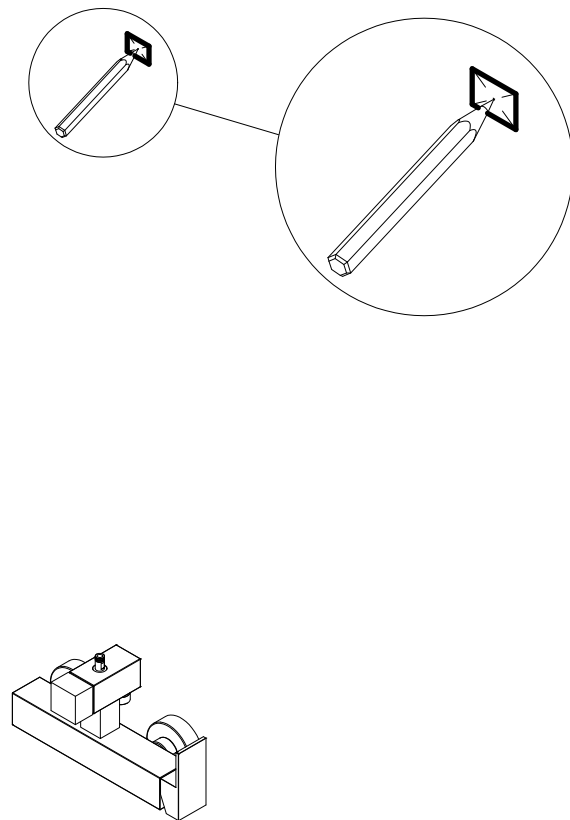




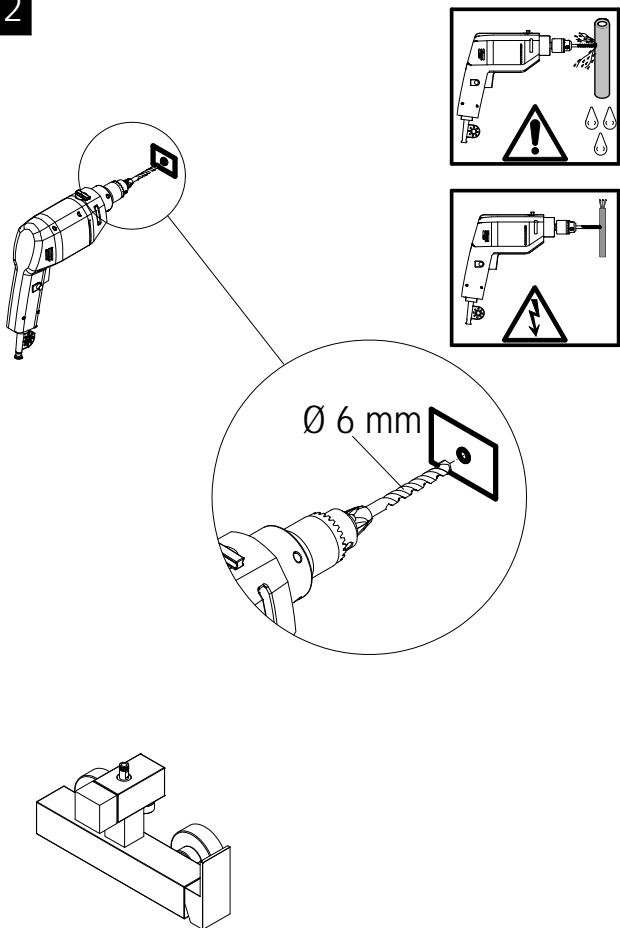
10



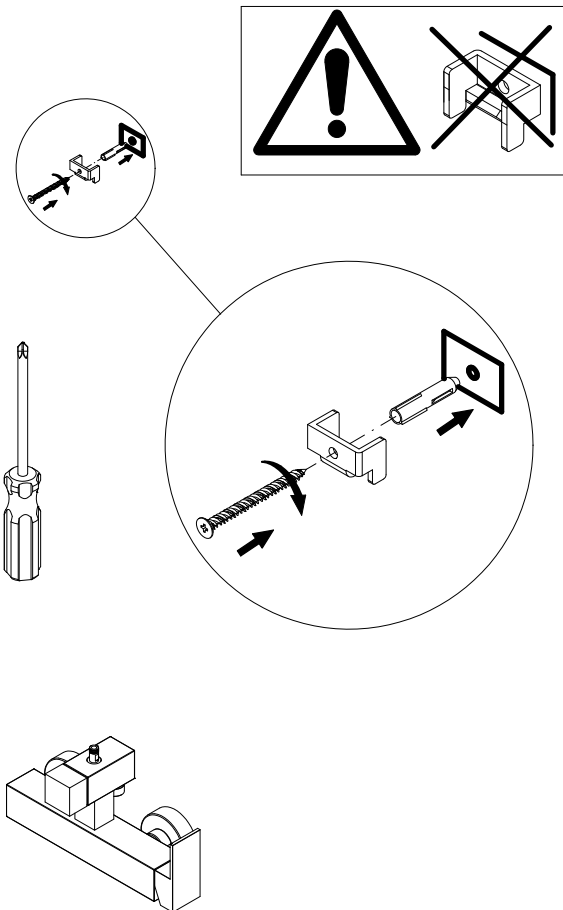
11



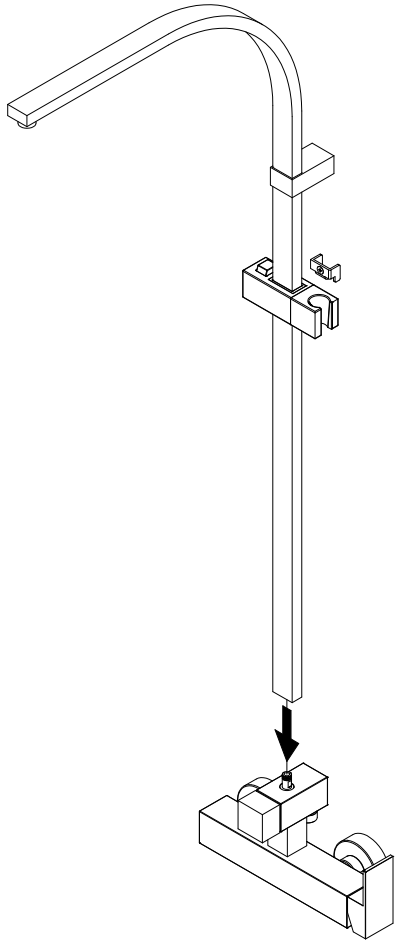
12



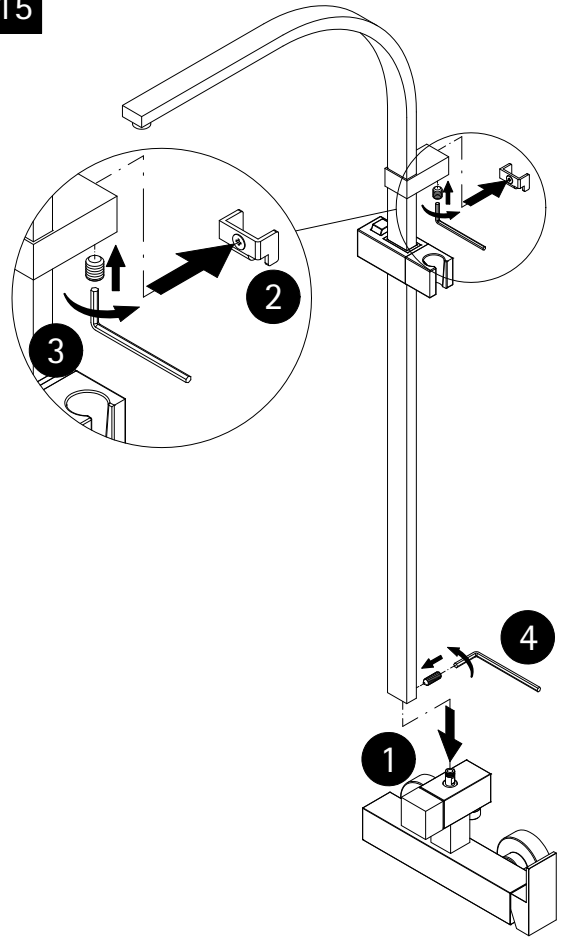
13



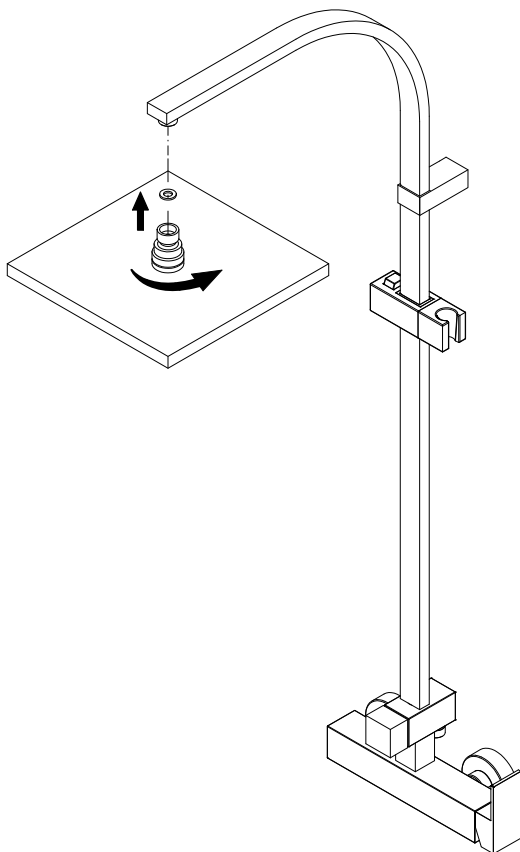
14



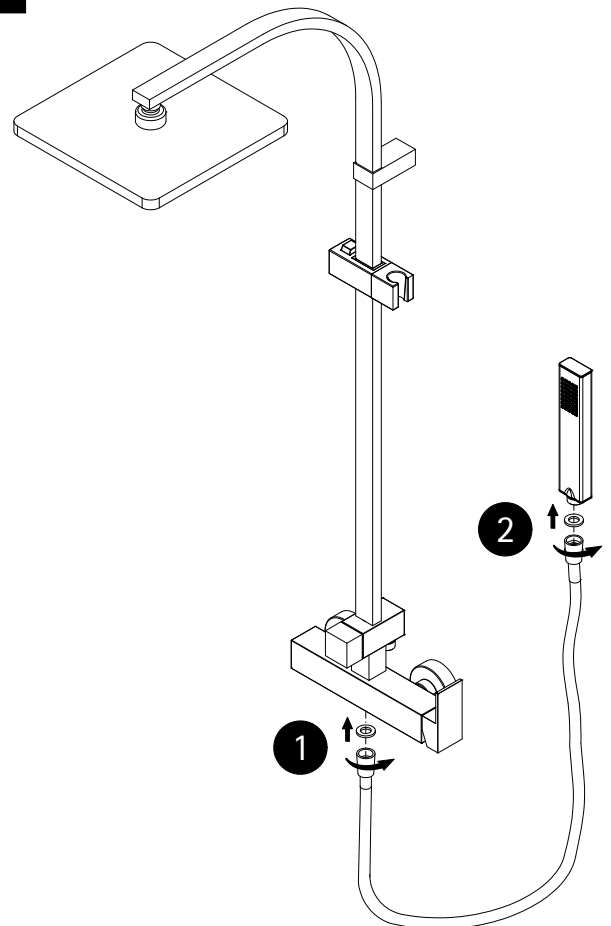
15



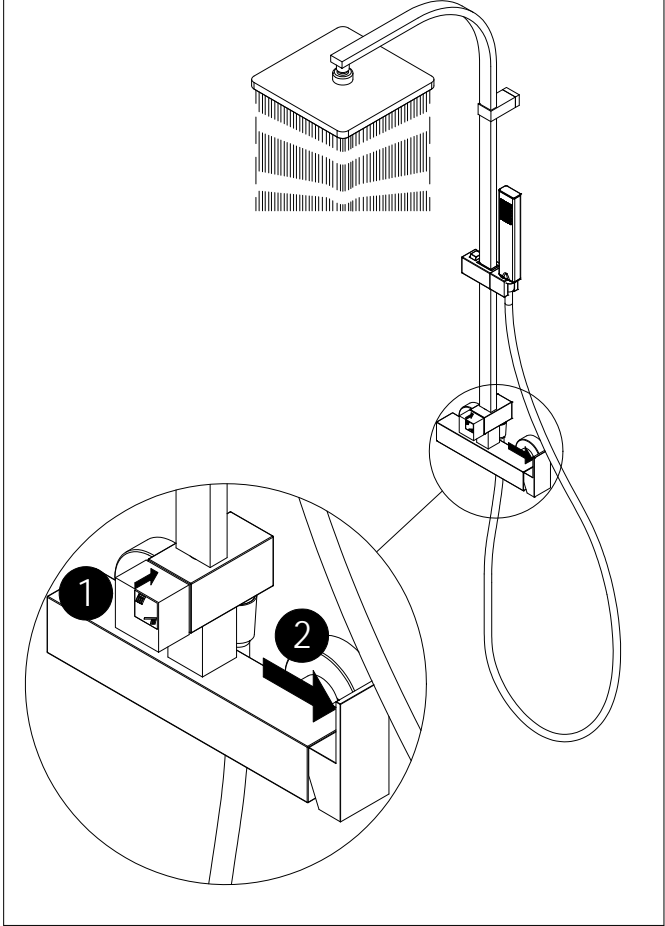
16



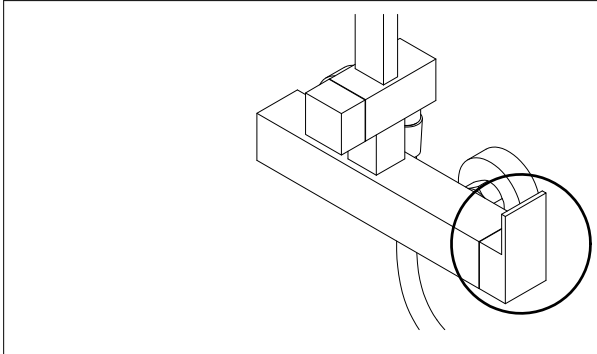
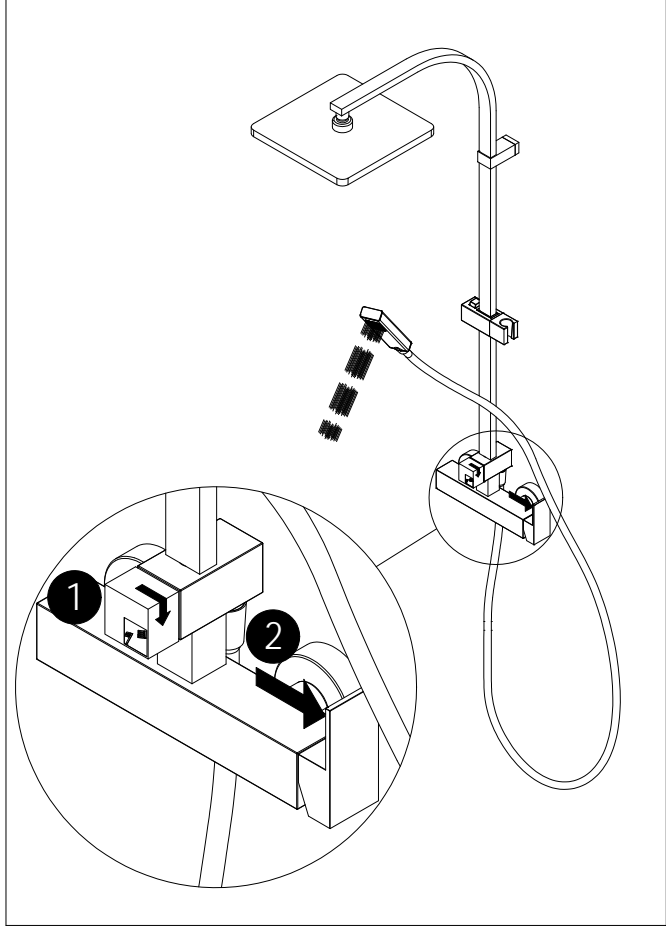
17



Info



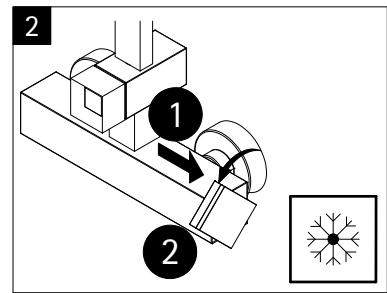
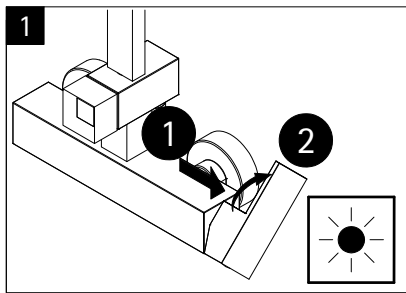
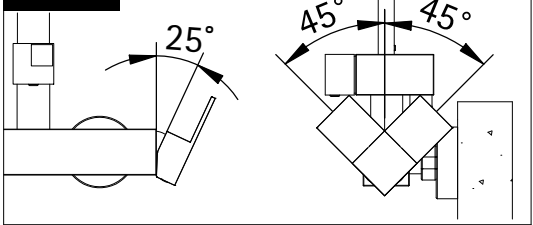
Info



Info

- de** kalt ☼ / warm ☼
- en** cold ☼ / hot ☼
- fr** froid ☼ / chaud ☼
- nl** koud ☼ / warm ☼

Info



Info

de

Einhebelmischerkartusche wechseln.
Wasser abstellen!

en

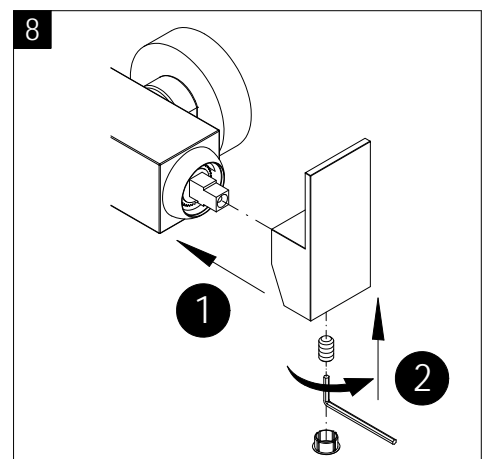
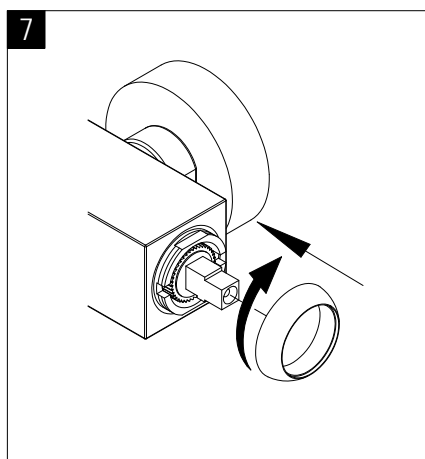
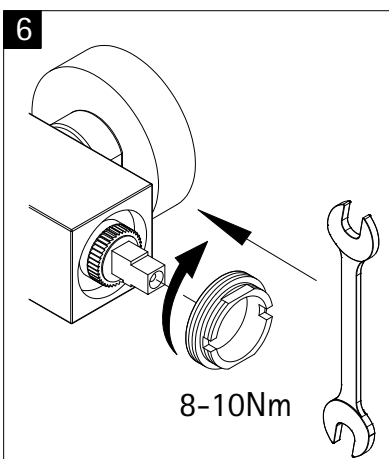
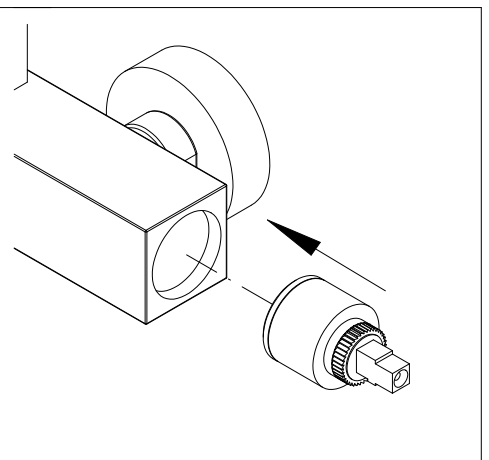
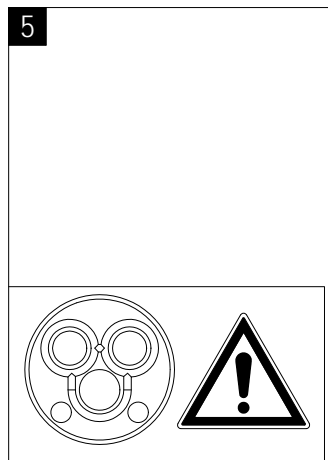
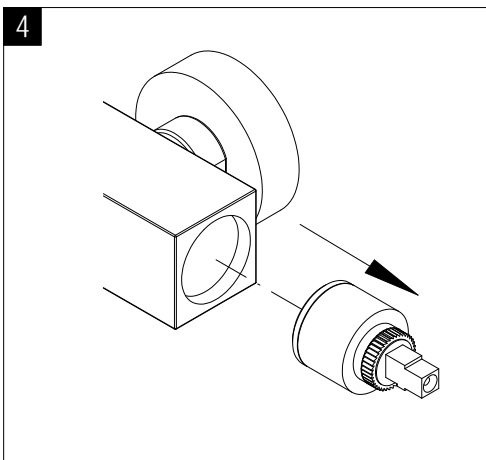
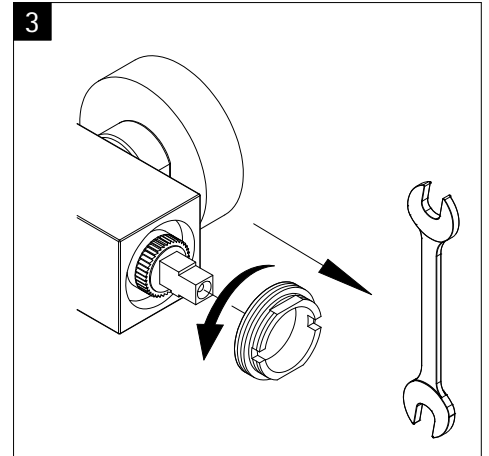
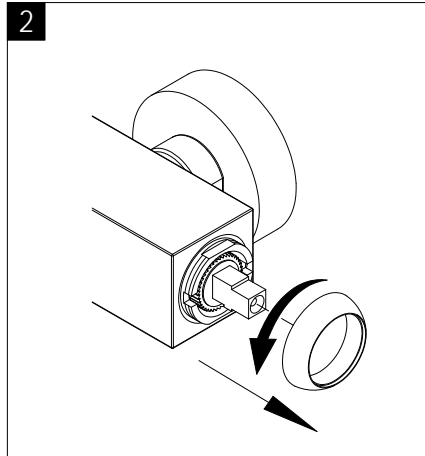
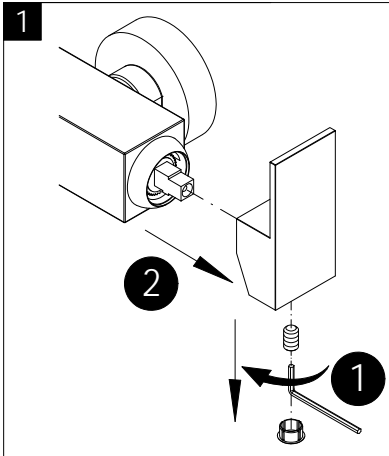
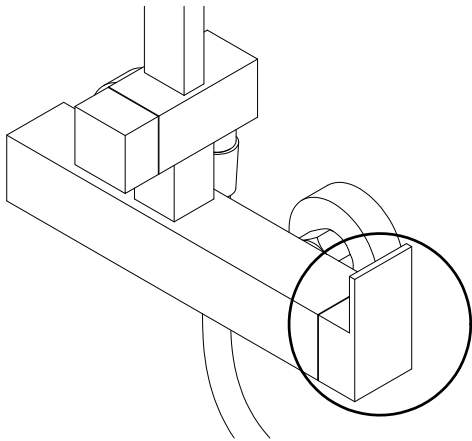
change the single lever mixer cartridge.
turn off the water!

fr

changez la cartouche du mitigeur.
couper l'arrivée d'eau!

nl

eenhendelmenkraan wisselen.
water afsluiten!



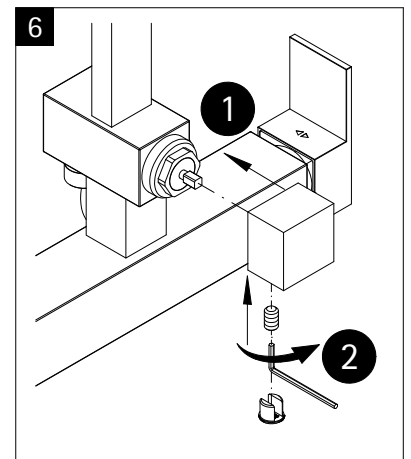
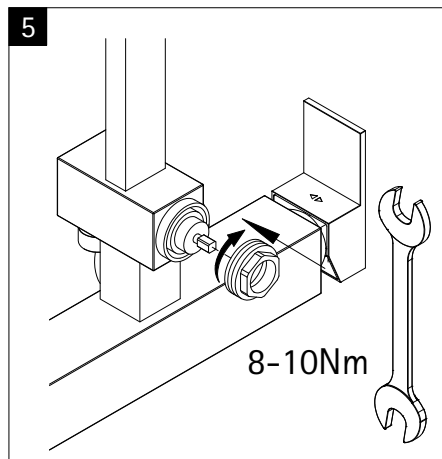
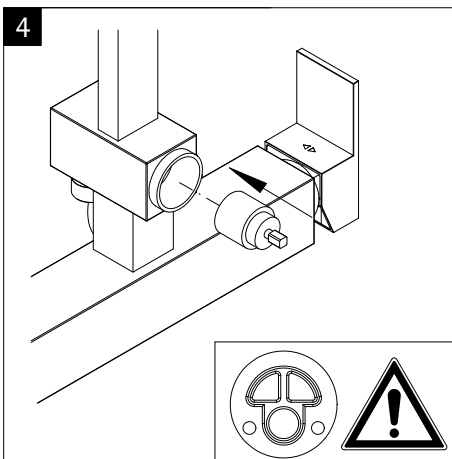
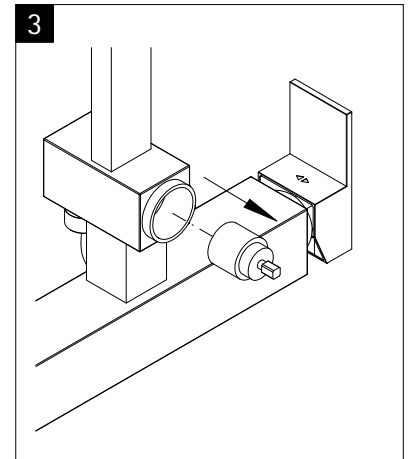
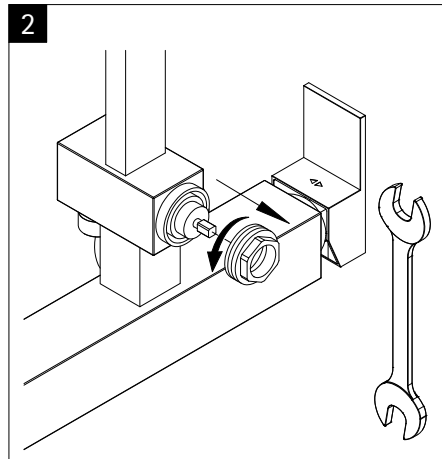
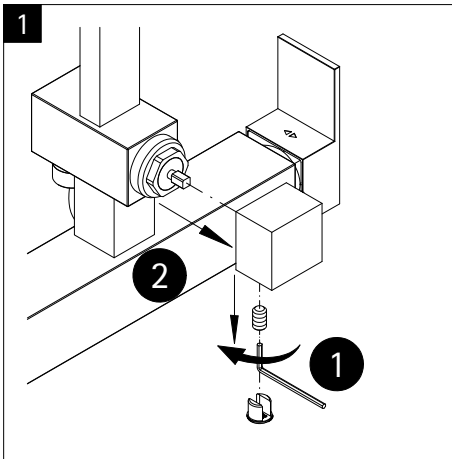
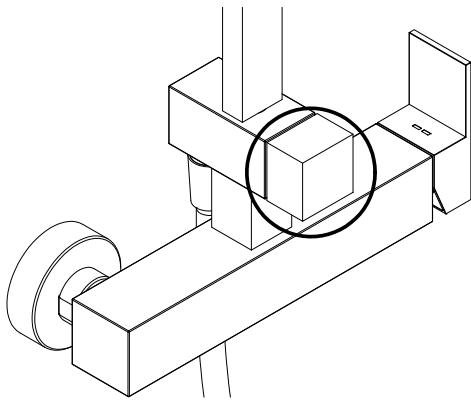
Info

de Umsteller wechseln.
Wasser abstellen!

en change the diverter.
turn of the water!

fr changez l'inverseur.
couper l'arrivée d'eau!

nl de omstelling wisselen.
water afsluiten!



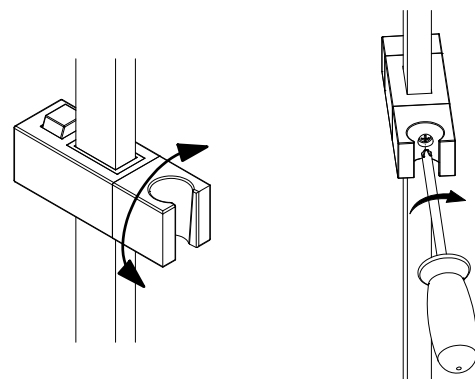
Info

de Handbrausehalter verdreht sich.

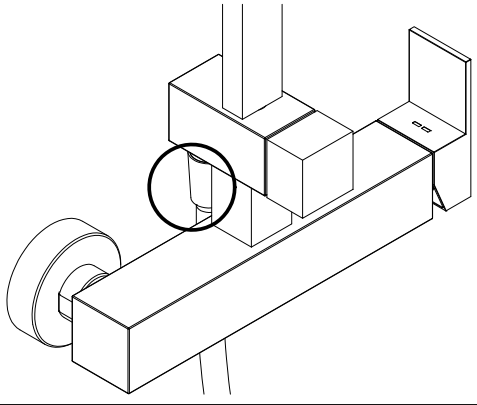
en Hand shower support twists

fr support de dochette à main torsade

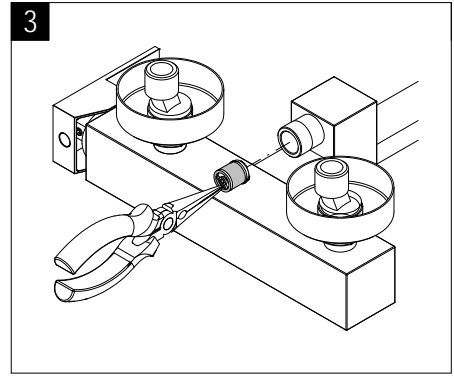
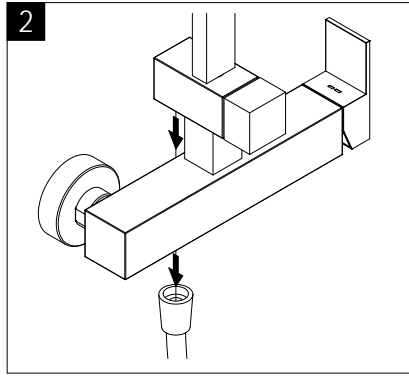
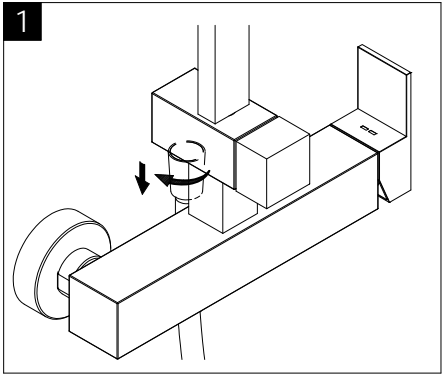
nl handdochehouder draait



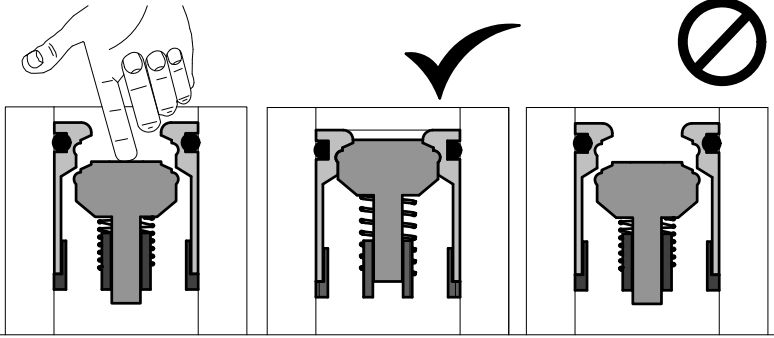
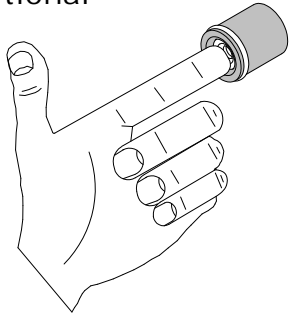
Info



- de** Rückflussverhinderer wechseln.
Wasser abstellen!
- en** non-return valve maintenance.
turn of the water!
- fr** Entretien du clapet anti-retour.
couper l'arrivée d'eau!
- nl** terugslagklep onderhoud.
water afsluiten!

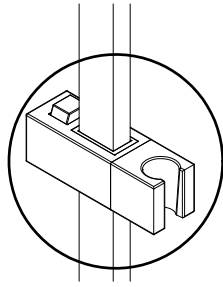


4 # optional



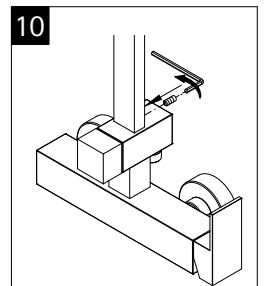
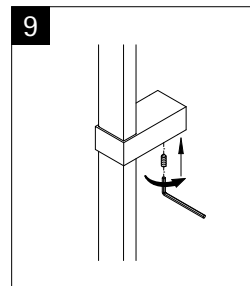
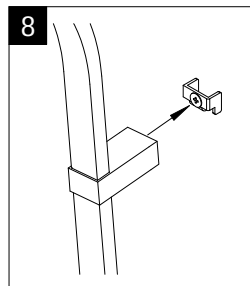
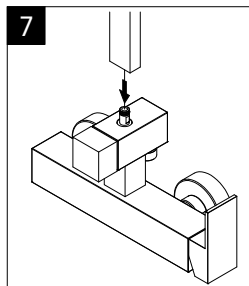
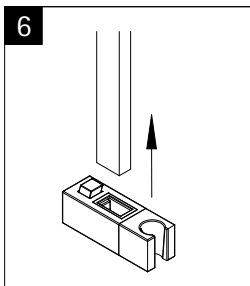
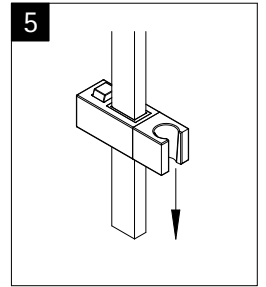
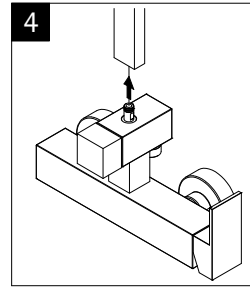
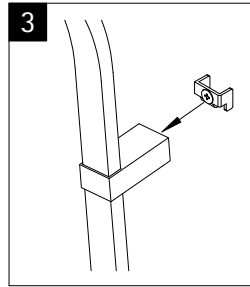
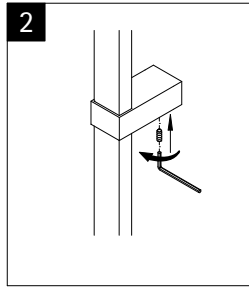
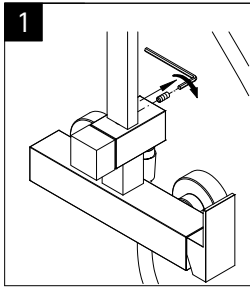
Info

- de** Einbau in umgekehrter Reihenfolge.
- en** Installation in the reverse order.
- fr** Montage dans le sense inverse.
- nl** Inbouw in omgekeerde volgorde.



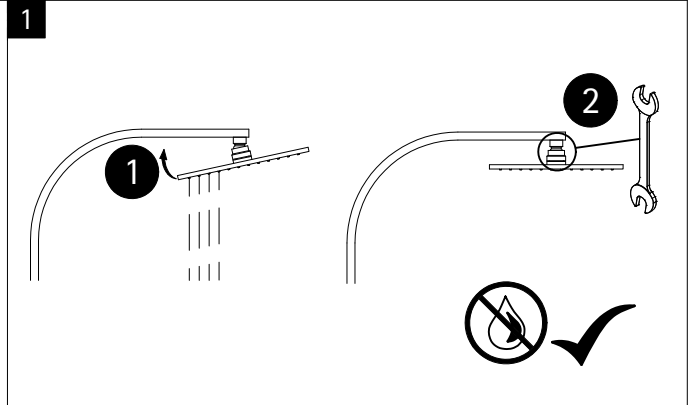
Info

- de** Gleiter wechsln.
Wasser abstellen!
- en** Glider change.
turn of the water!
- fr** changement de planer.
couper l'arrivée d'eau!
- nl** Glijder wisselgeld.
water afsluiten!



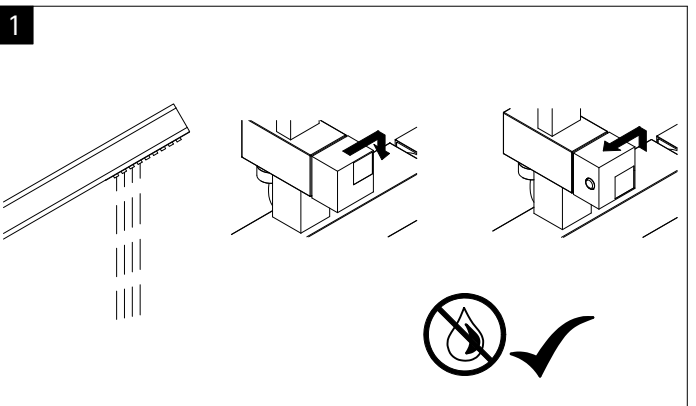
Info

- de** Tropfende Brausen: Hand- und Kopfbrause
- en** dripping head or hand shower
- fr** pommeau haut ou dochette à main goutent
- nl** druipende dochekop of handdoche

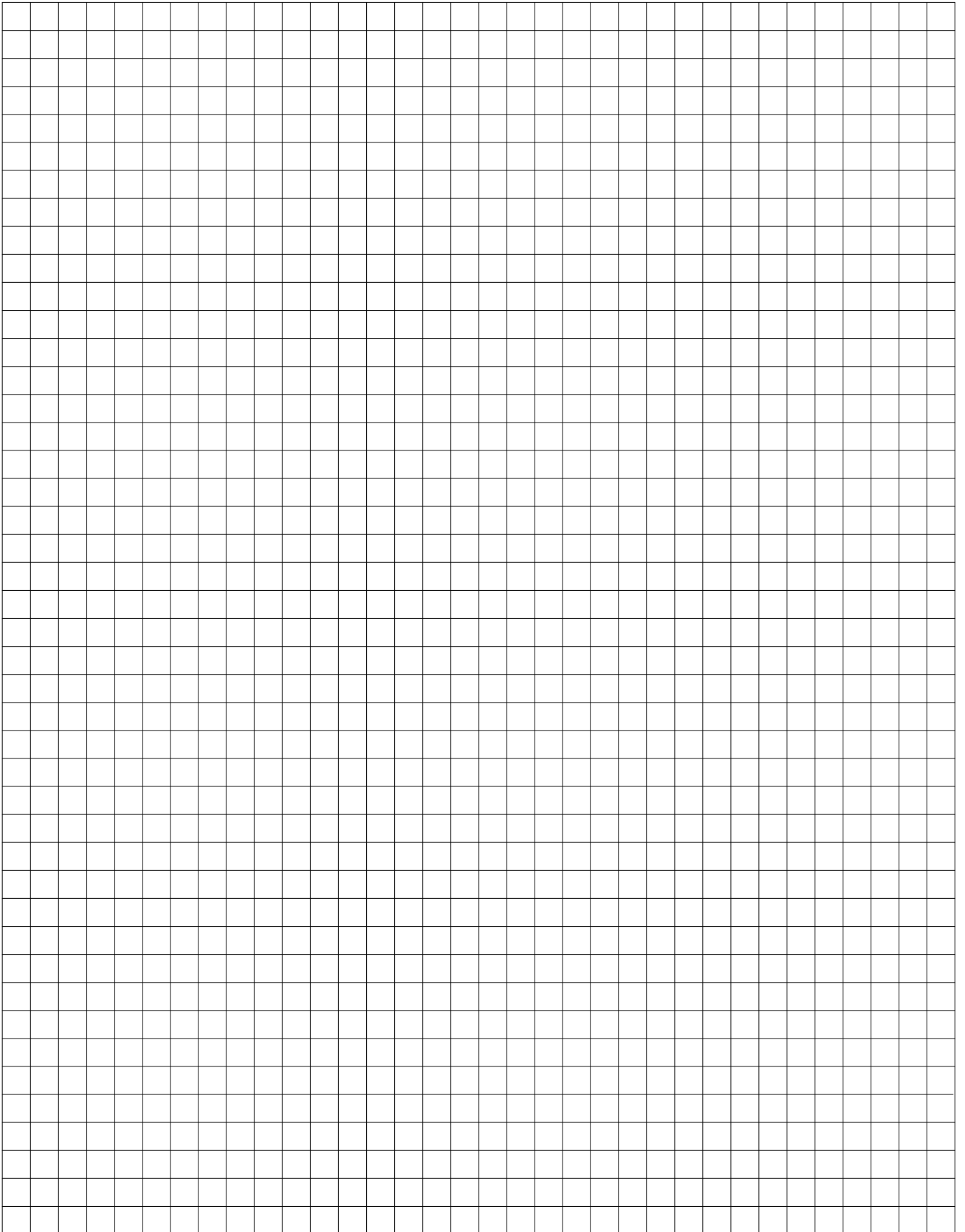


Info

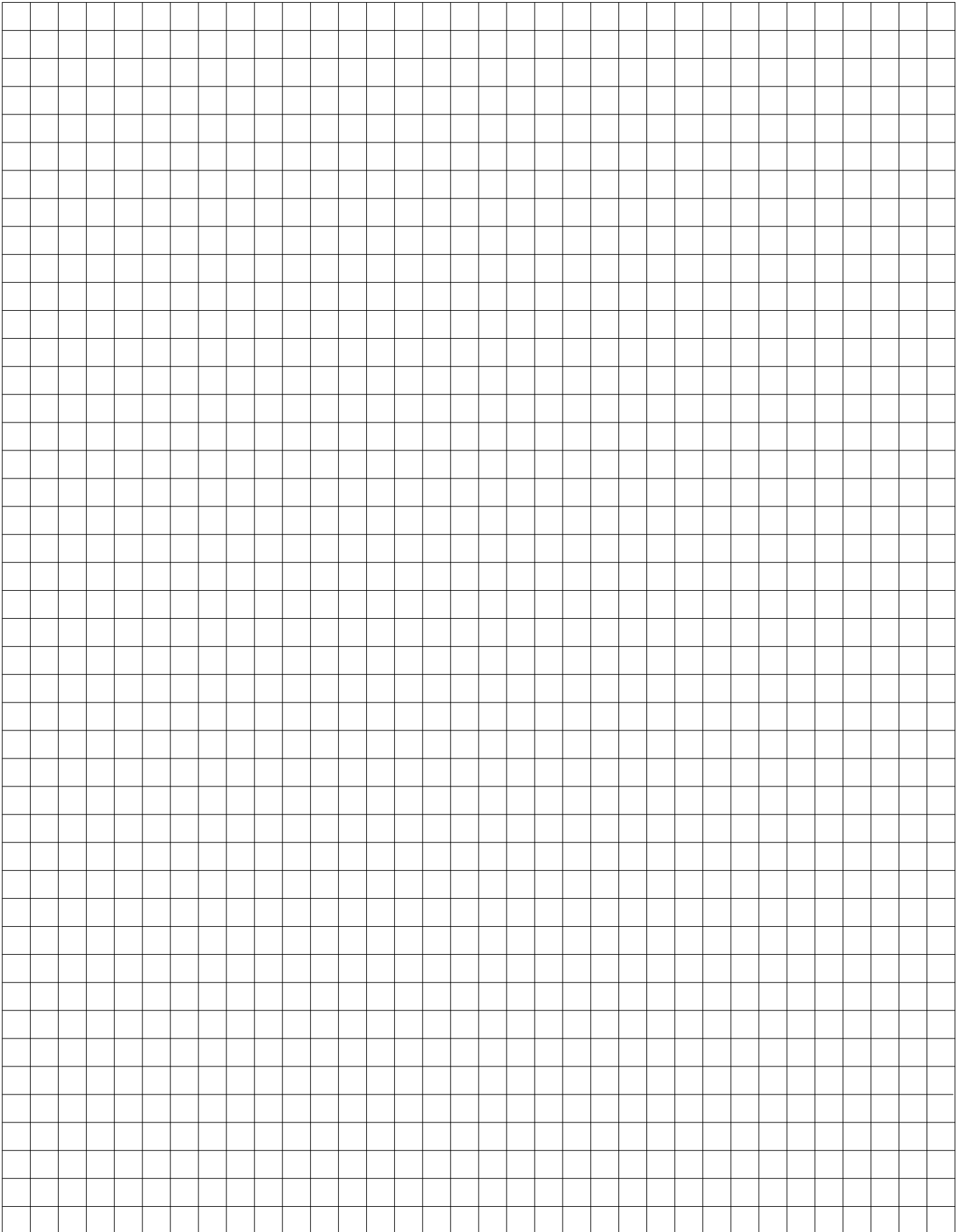
- de** Tropfende Brausen: Hand- und Kopfbrause
- en** dripping head or hand shower
- fr** pommeau haut ou dochette à main goutent
- nl** druipende dochekop of handdoche



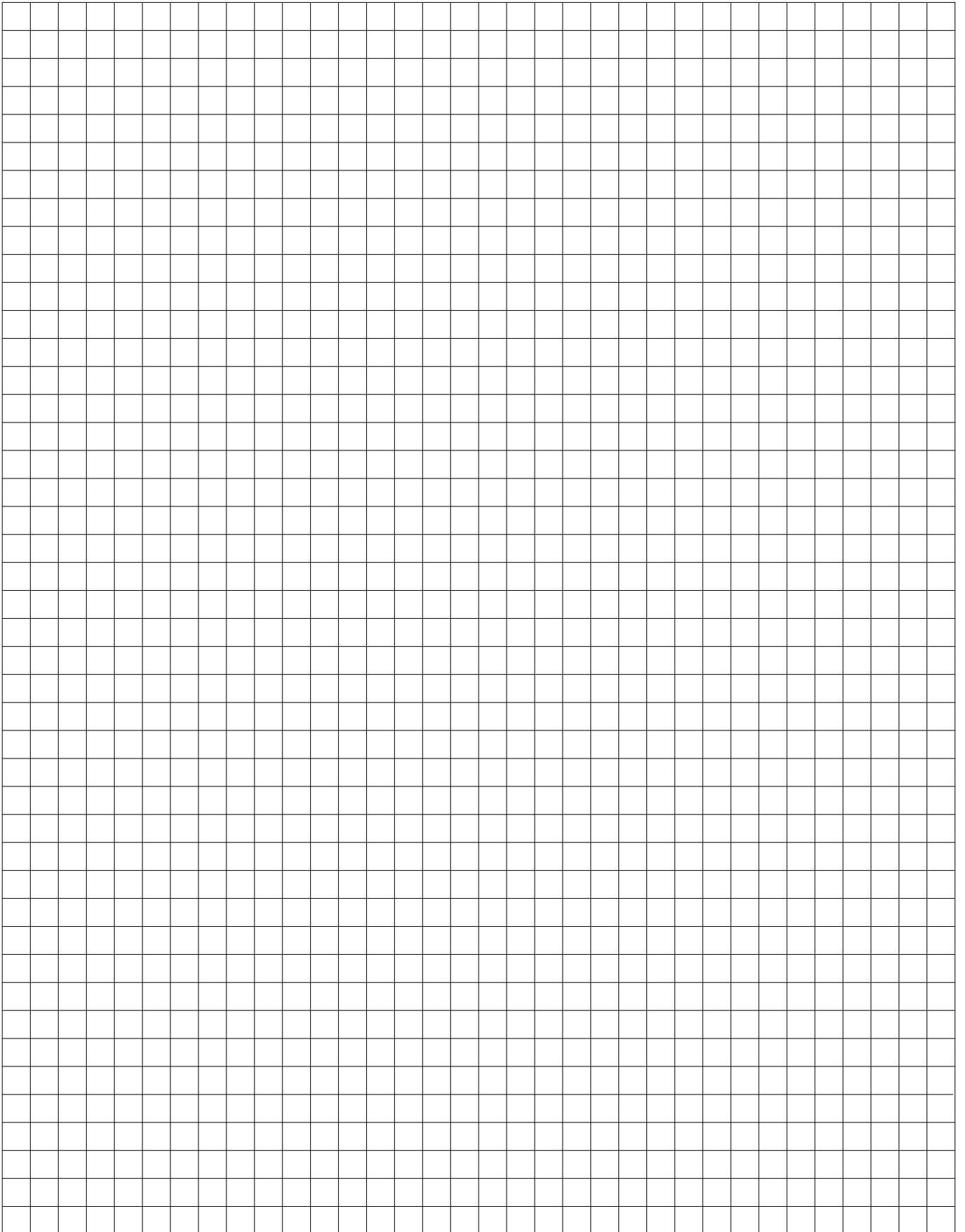
Notizen, notes, notities



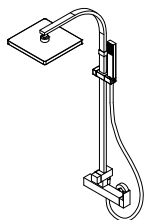
Notizen, notes, notities



Notizen, notes, notities



475-3



Prüfnummer / Inspection number / Numéro d'essai / Testnummer



Ersatzteilbestellung / spare parts order
commande de pièces de rechange / Bestelling van reserveonderdelen:
Fax 02962 / 972-4260



Technische Hilfe / technical help / l'aide technique / technologische ondersteuning
Telefon 02962 / 972-40



E-Mail:
ersatzteile@duschservice.de



Duschservice
Zum Hohlen Morgen 22
59939 Olsberg
Deutschland / Germany / Allemagne / Duitsland



0000612260000000000000000000