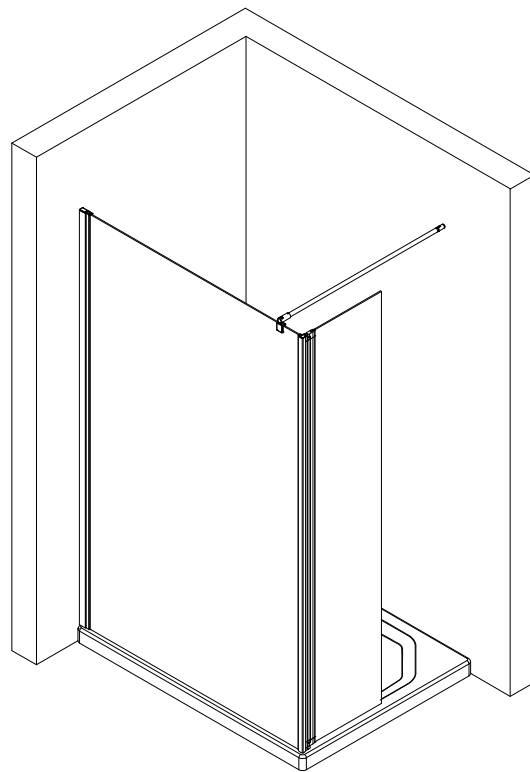
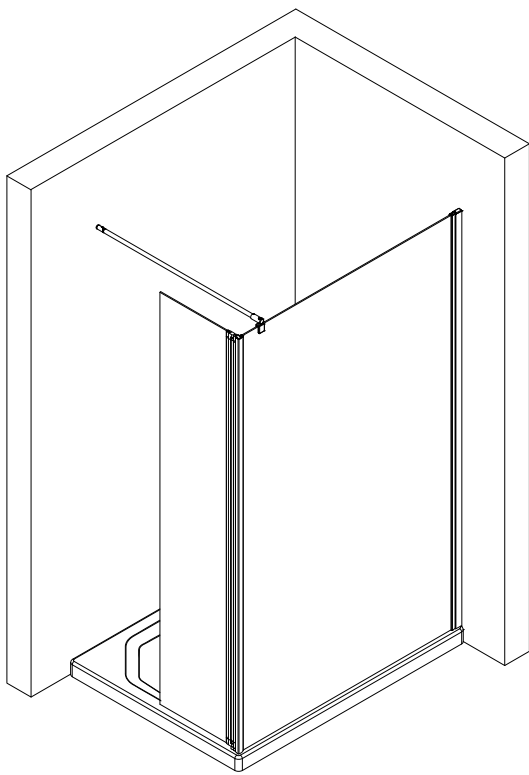
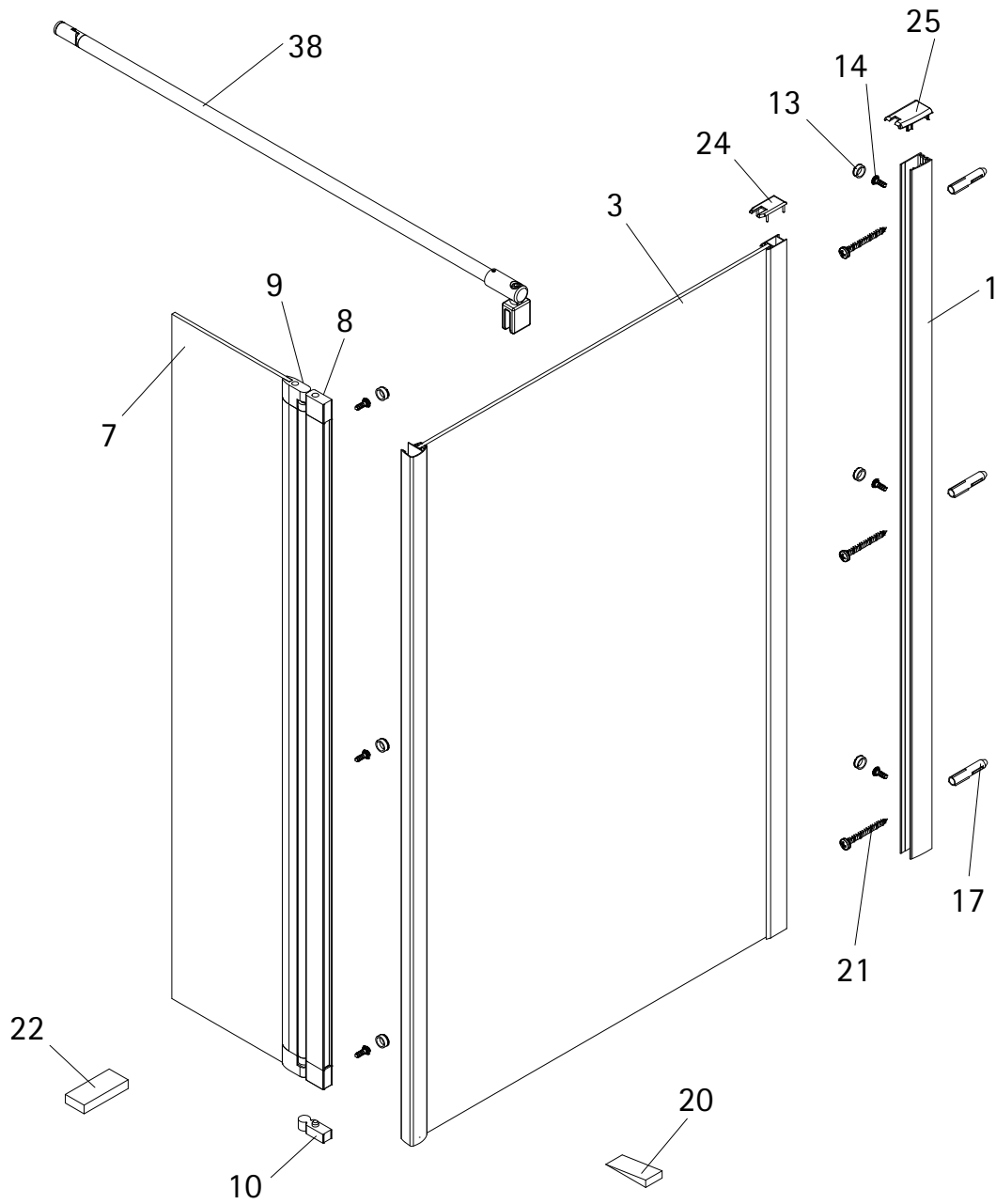
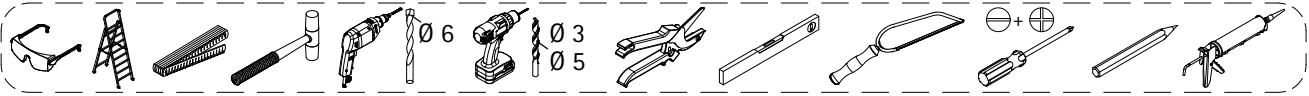
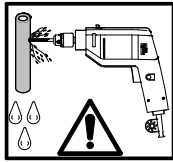
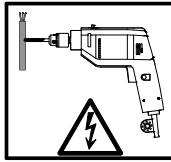
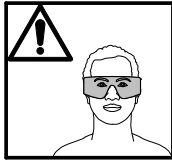
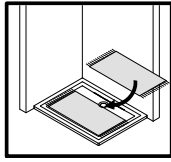


- Montageanleitung
- Assembly instructions
- Notice de montage
- Montagehandleiding
- Návod na montáž
- Instrucțiune de montaj
- Navodila za namestitev
- Installationstruktioener

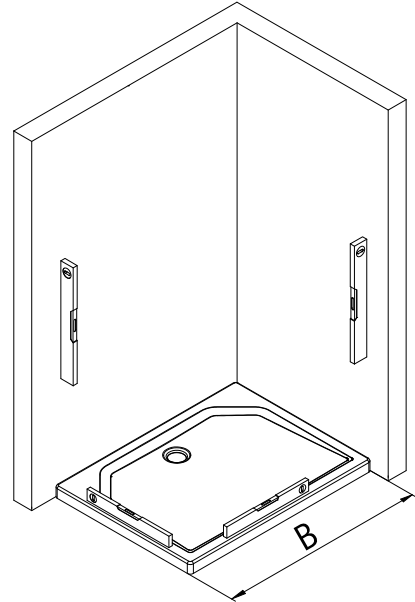
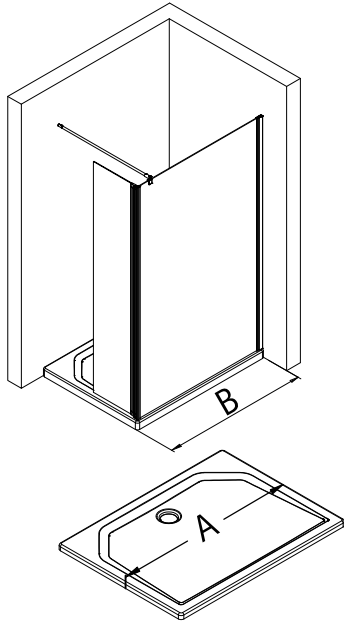




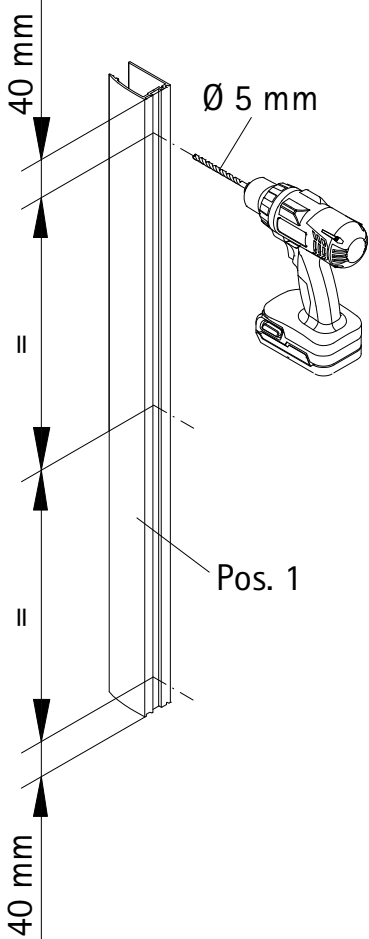
Pos.	Bezeichnung	Ersatzteil-Nr.	Preis	Pos.	Bezeichnung	Ersatzteil-Nr.	Preis
1	1 x Wandanschlussprofil	E 23230	34,95 €	17*	3 x Dübel S6		
3	1 x Seitenwand			20	1 x Silikonkeil (6 Stück)	E 23203 Set	13,95 €
7	1 x Tür			21*	3 x Senkkopfschraube 4,2 x 45 mm		
8	2 x Drehlager	E 23080	Stück 14,95 €	22	1x Montagehilfe	E 23201	4,95 €
9	2 x Drehlager			24*	1x Einschubkappe		
10	1 x Unterlegteil			25*	1x Abdeckkappe		
13*	6 x Abdeckkappe für Kappenschraube			38	1x Seitenabstützung komplett	E 23320	29,95 €
14*	6 x Kappenschraube 3,5 x 9,5 mm						
					* Schrauben und Abdeckkappenset	E 23200	22,95 €



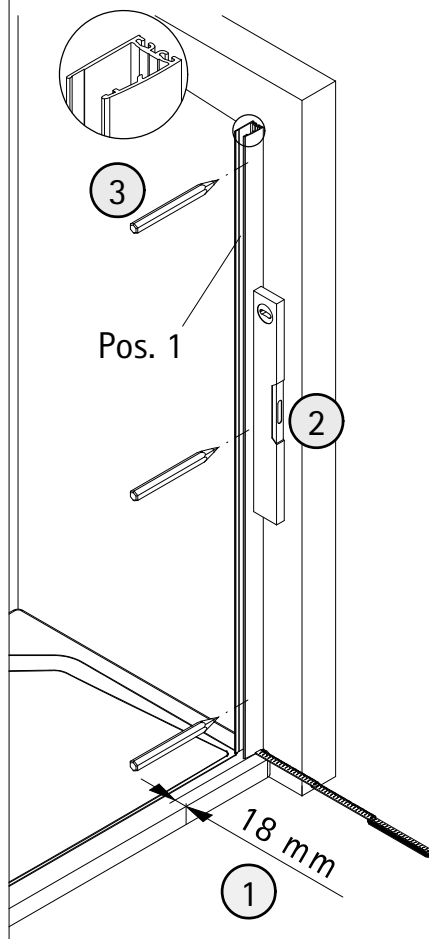
1



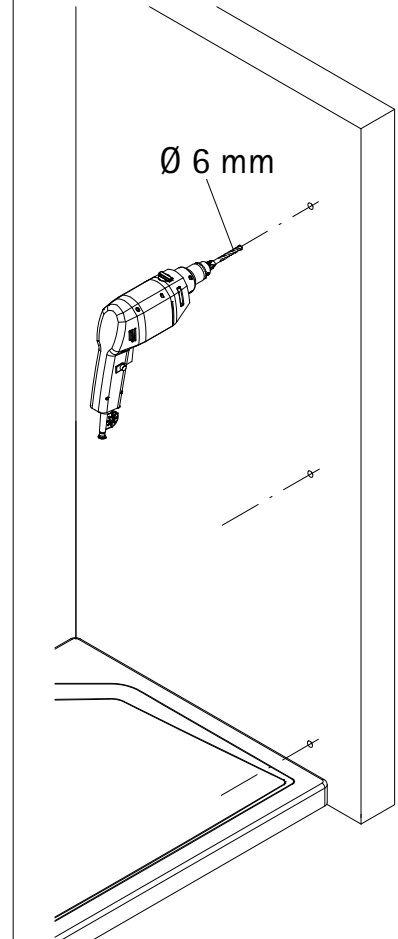
1

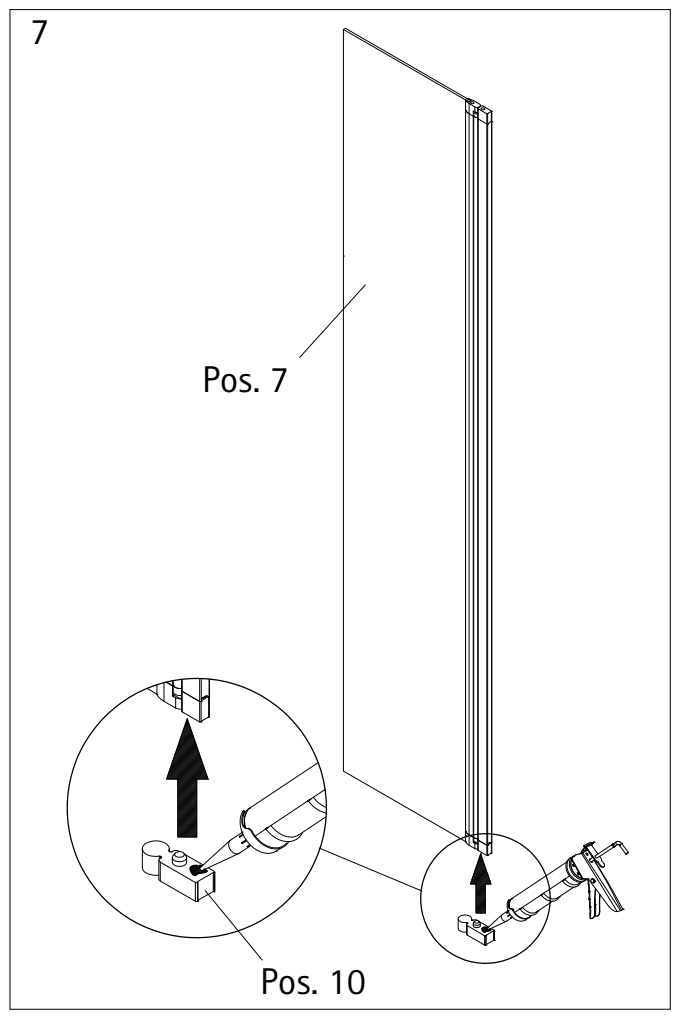
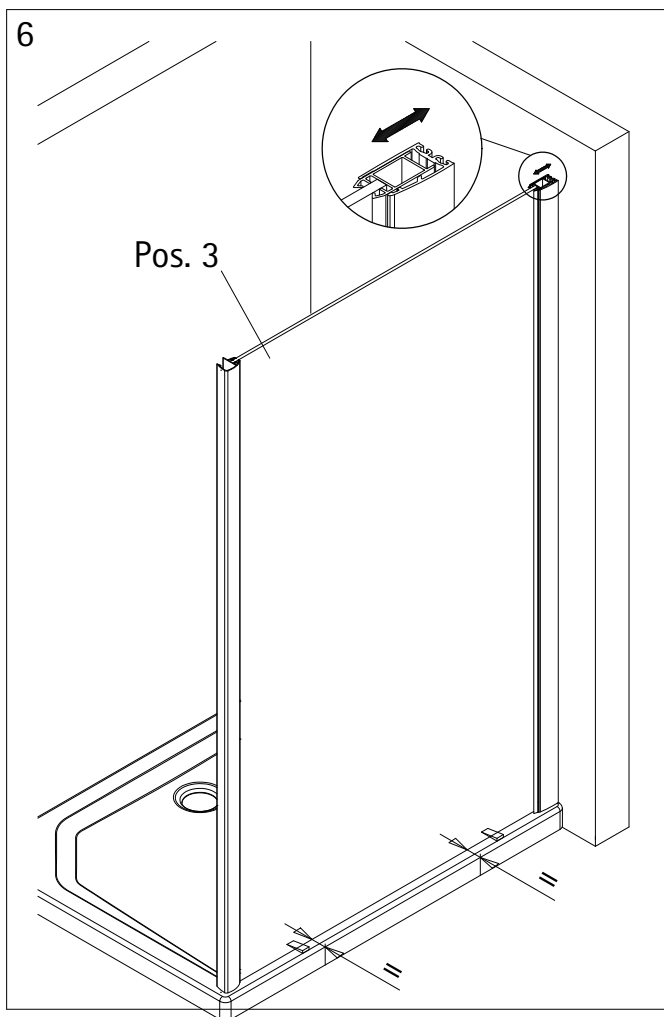
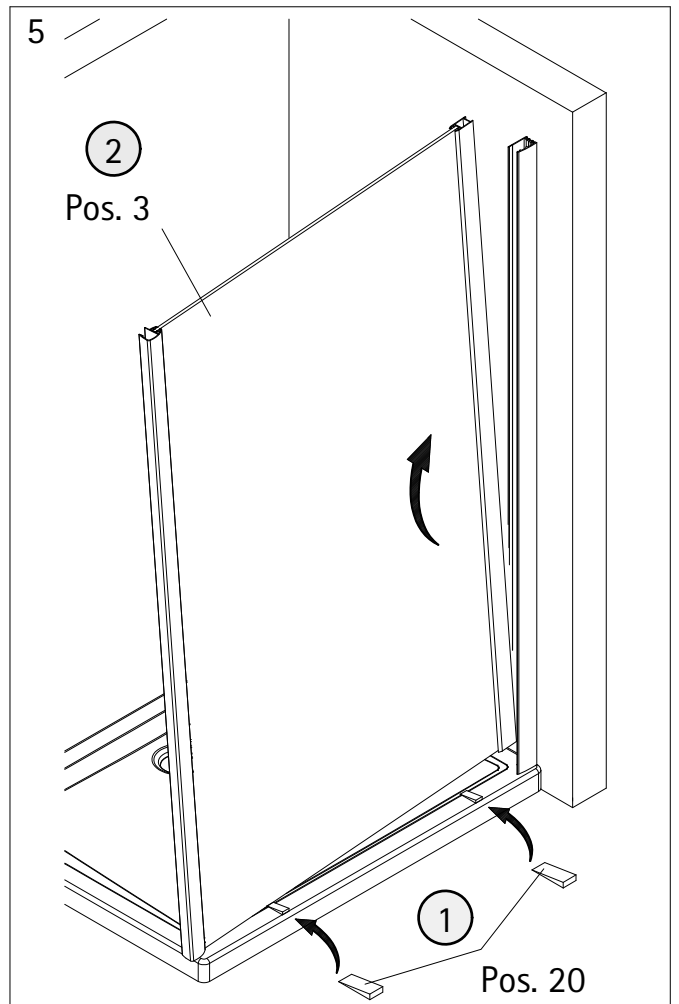
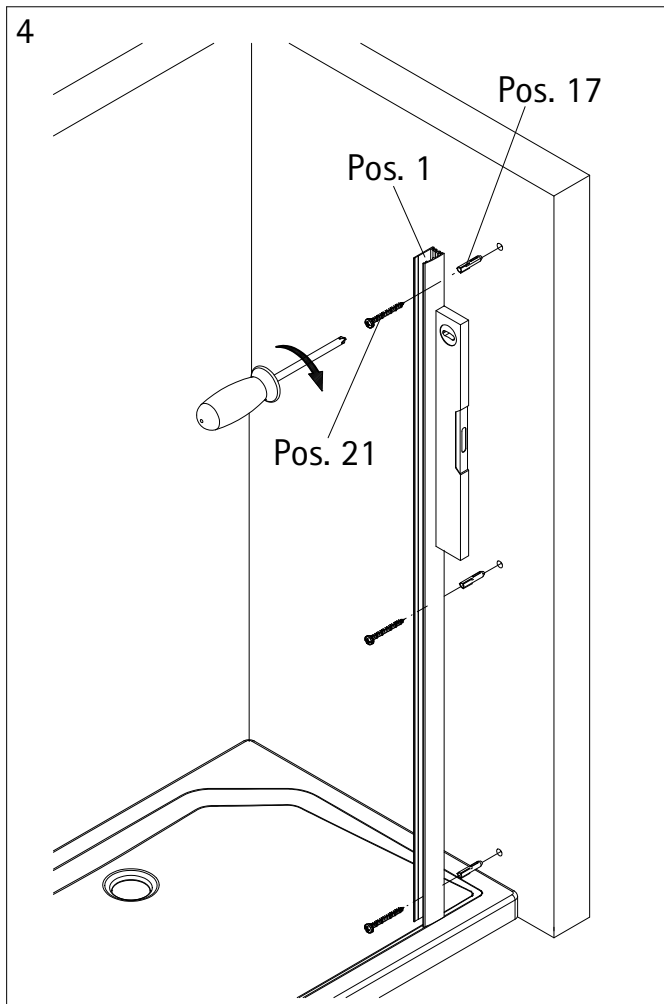


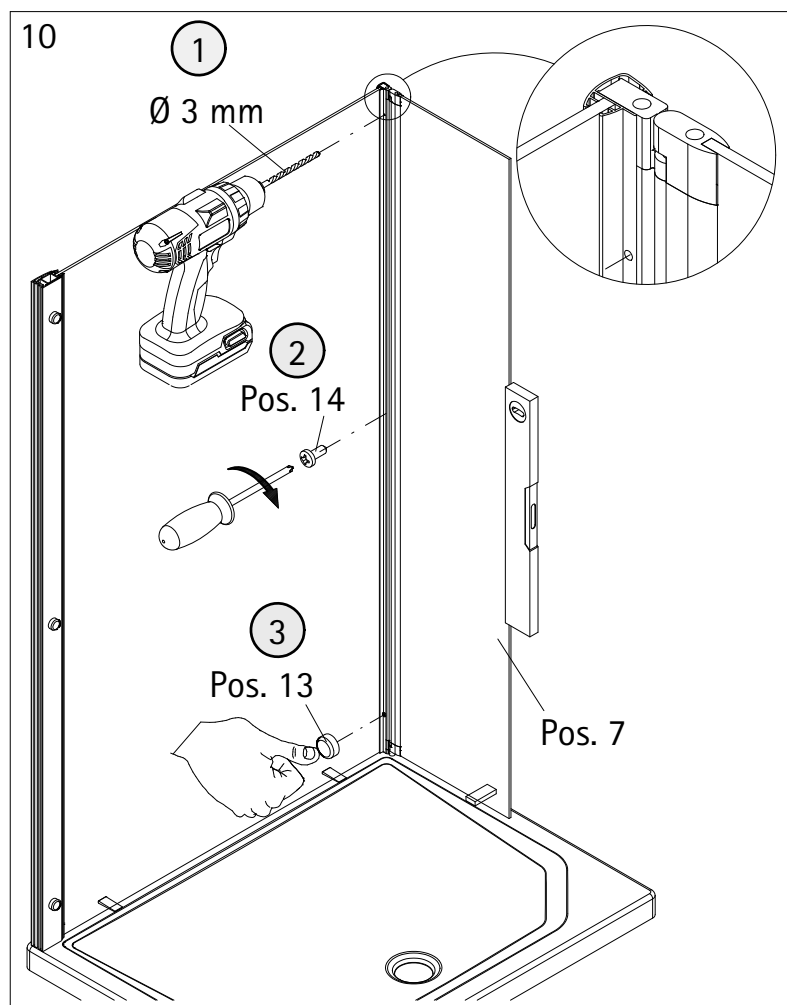
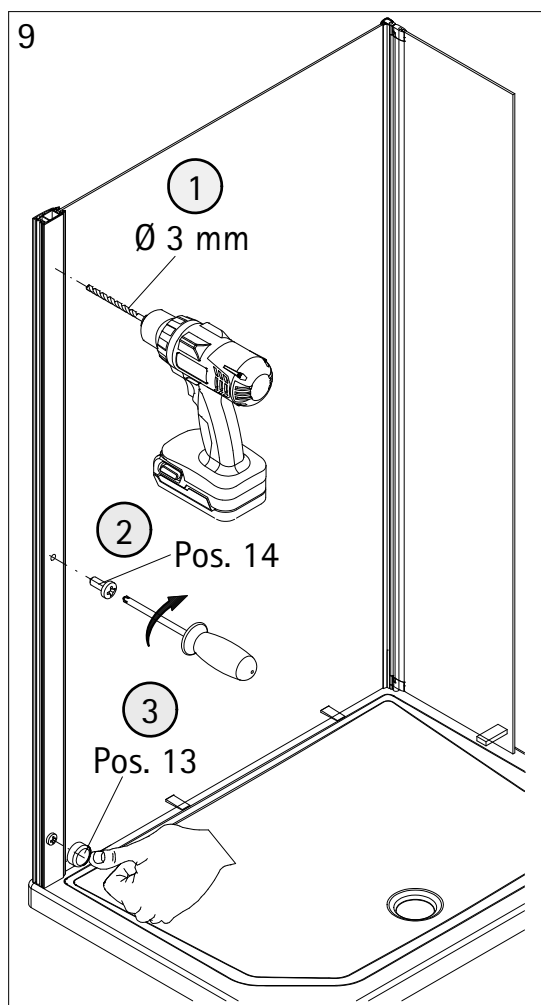
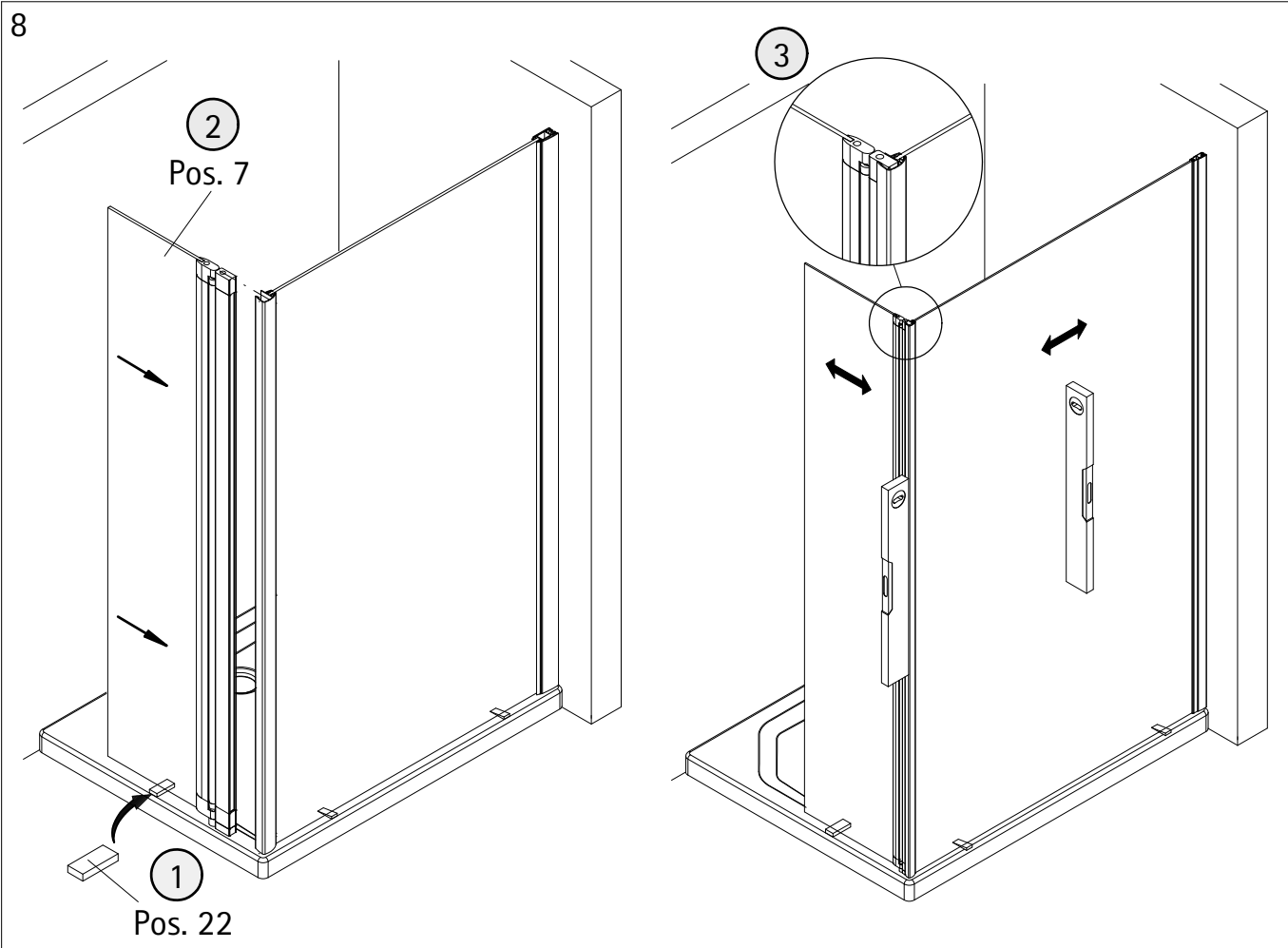
2



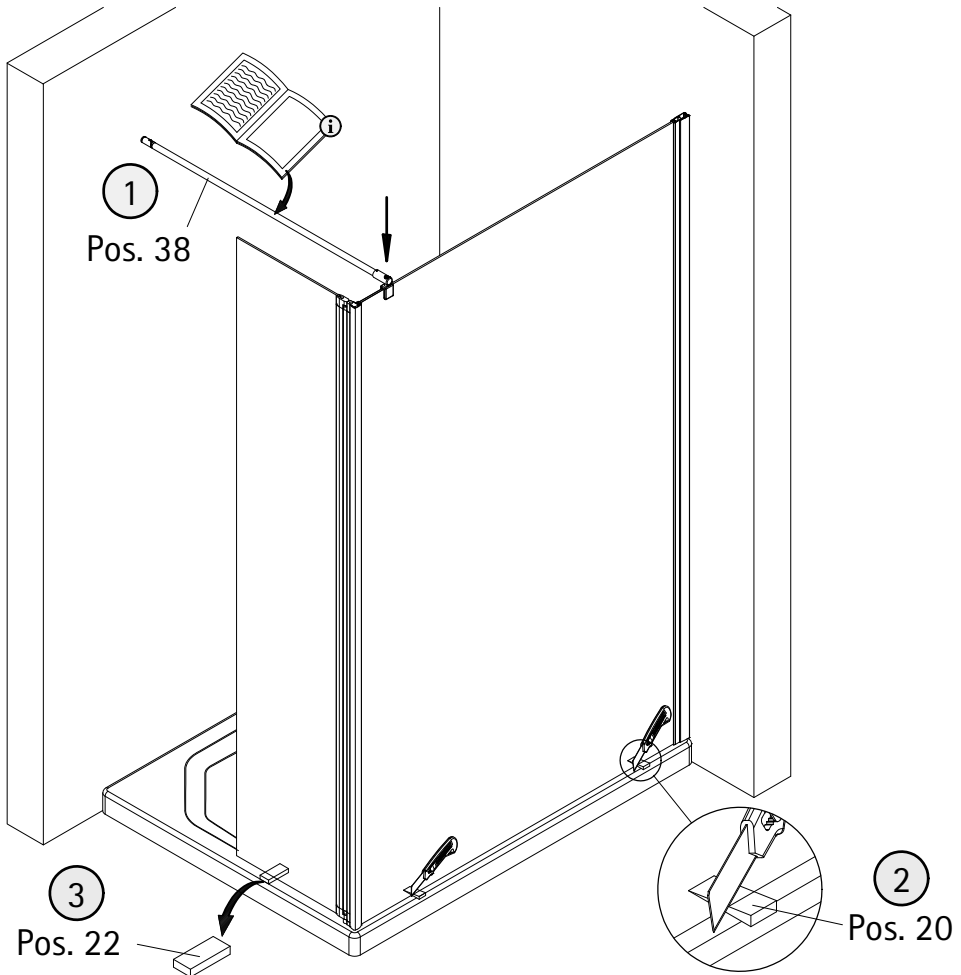
3



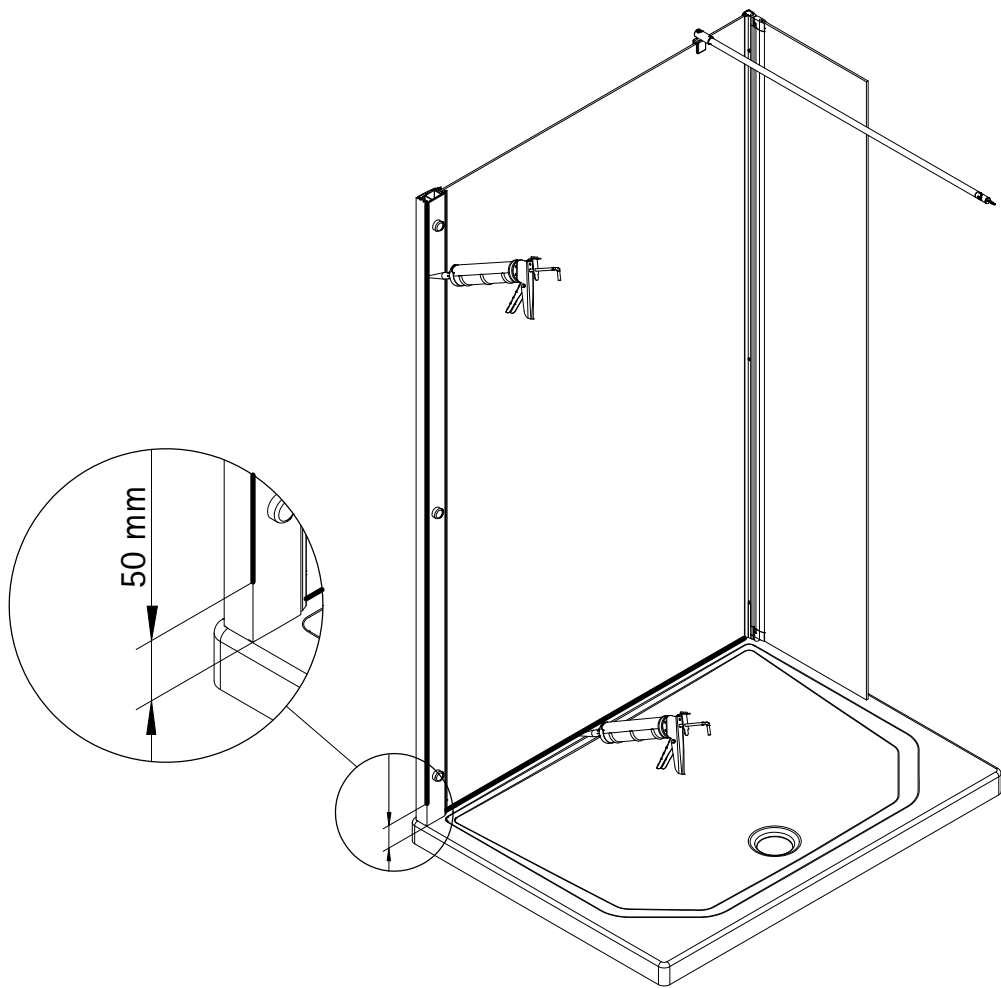




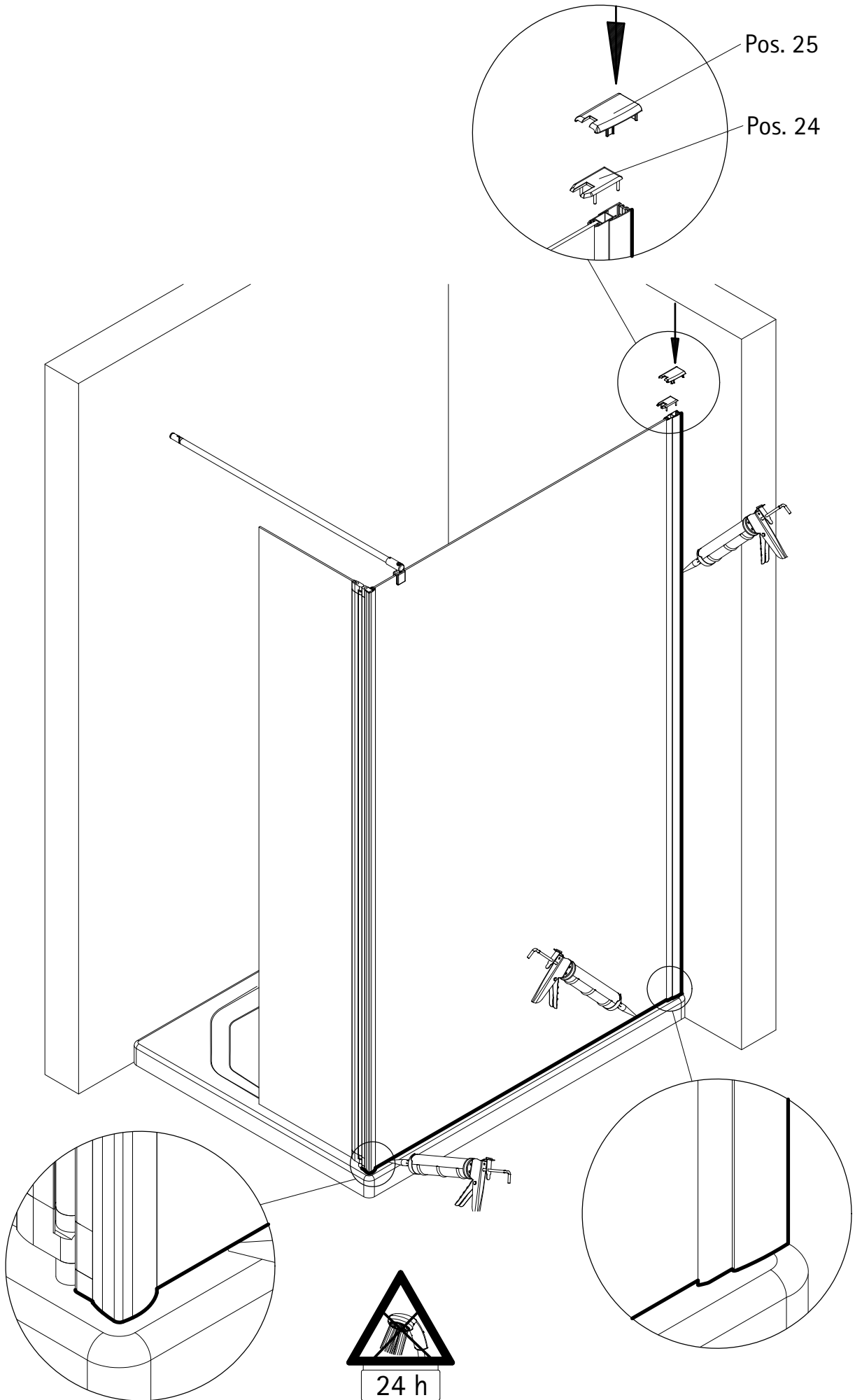
11

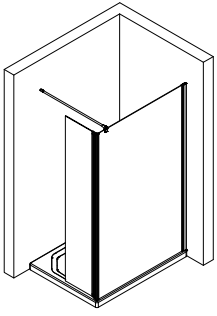


12



13





1578-1

Kontrollbeleg  
Control Receipt

Prüfnummer / Inspection number

---



Duschservice  
Zum Hohlen Morgen 22  
59939 Olsberg  
Deutschland / Germany / Allemagne / Duitsland



Ersatzteilbestellung:



Fax 02962 / 972-4260

Allgemeine technische Probleme:



Telefon 02962 / 972-40

E-mail:



ersatzteile@duschservice.de