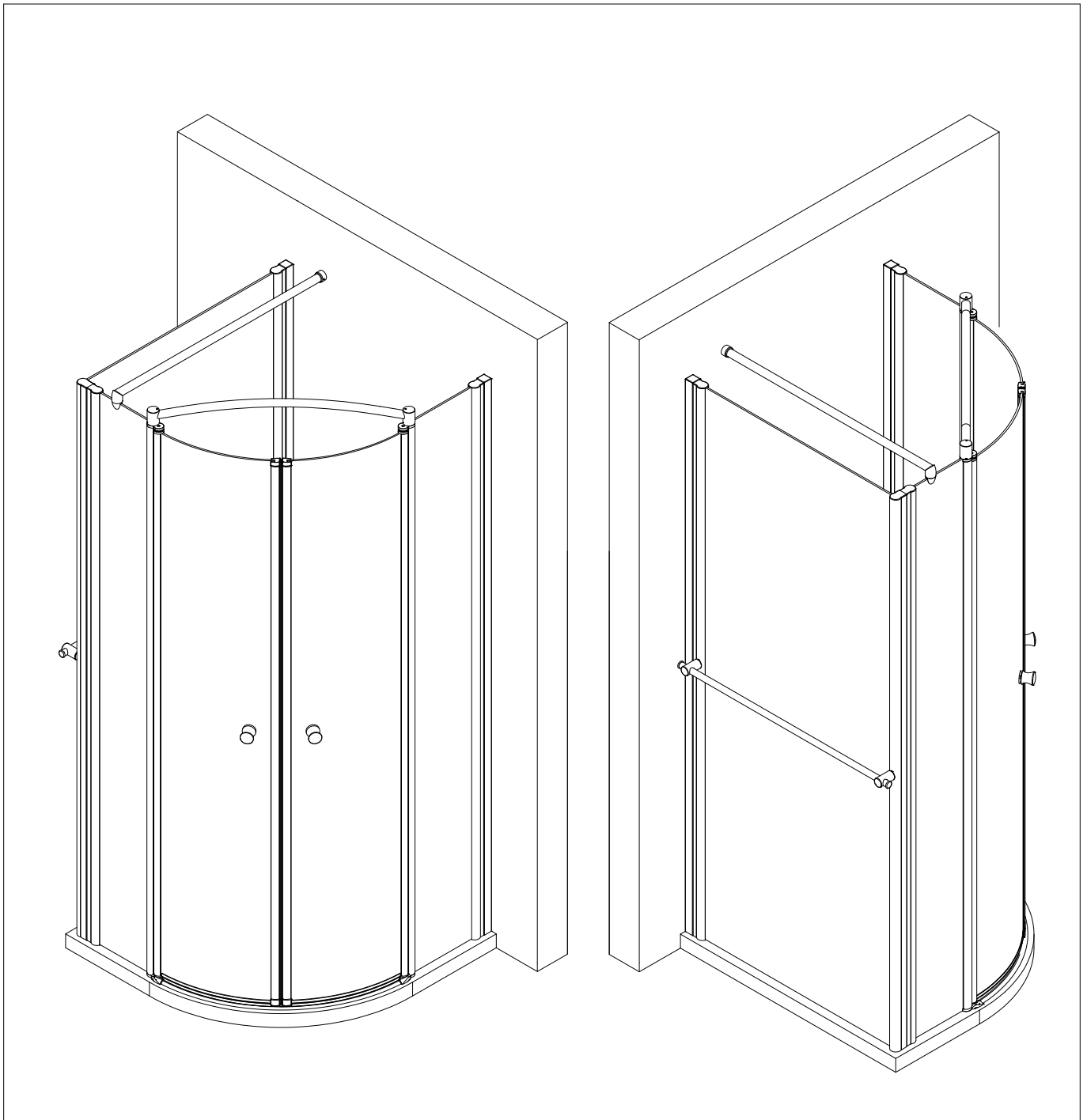
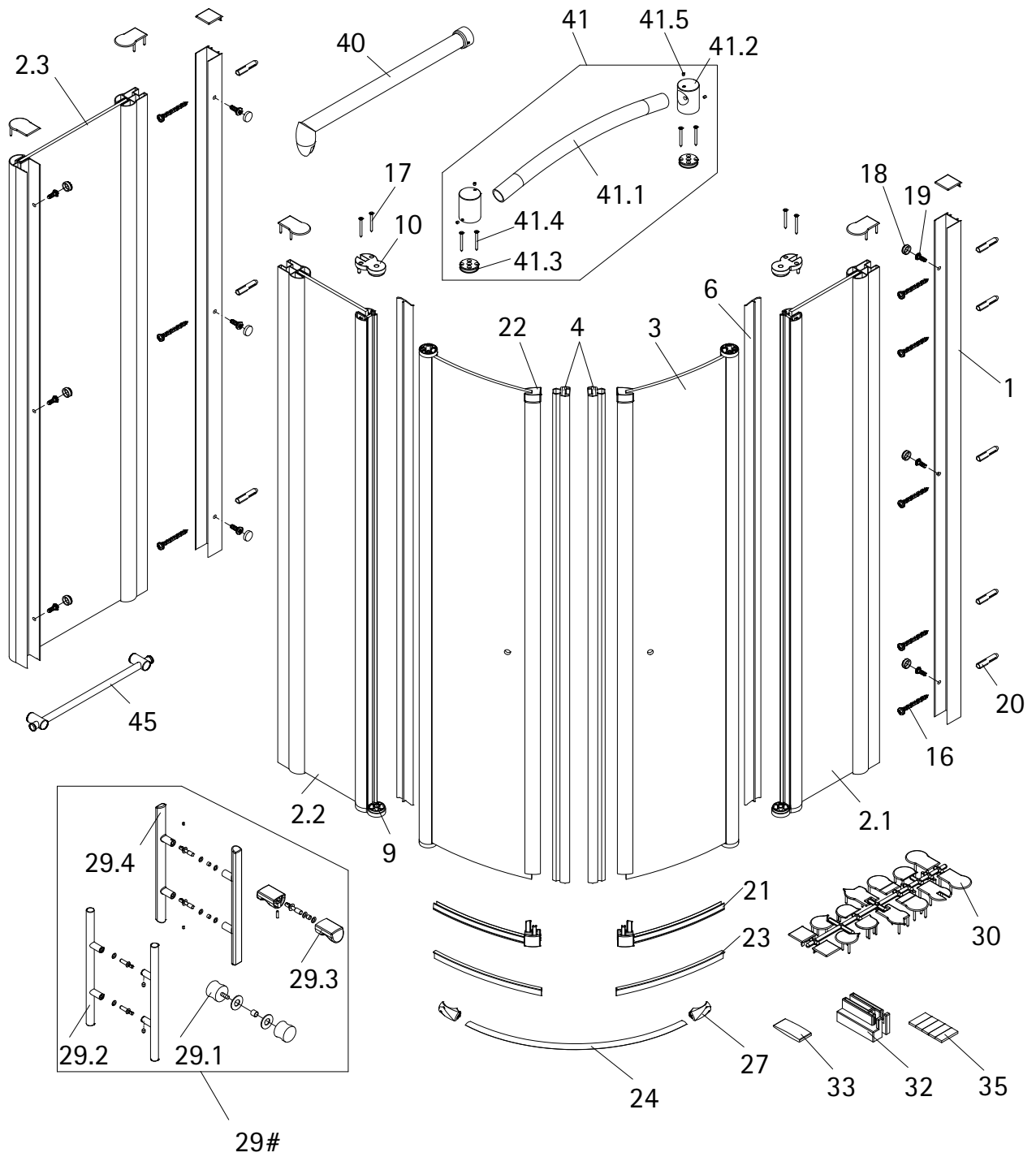


- Montageanleitung
- Assembly instructions
- Notice de montage
- Montagehandleiding
- Návod na montáž
- Instrucțiune de montaj
- Navodila za namestitev
- Installationstruktioener

D836144
D836186
D836199





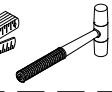
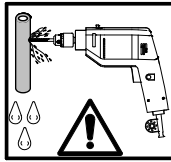
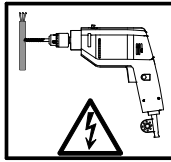
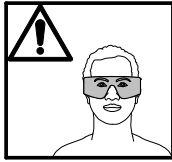
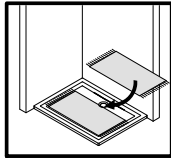
Pos.	Bezeichnung	Ersatzteil-Nr.		Preis	Pos.	Bezeichnung	Ersatzteil-Nr.		Preis
1	2 x Wandanschlussprofil	E 85230	Stück	79,95 €	27	2 x Endkappe			
2.1	1 x Seitenwand				29#	2 x Türgriff komplett			
2.2	1 x Seitenwand				29.1	2 x Knopfgriff	E 85140-1	Stück	29,95 €
2.3	1 x Seitenwand				29.2	2 x Stangengriff	E 85140-6	Stück	79,95 €
3	2 x Tür				29.3	2 x Knaufgriff	E 85140-51	Stück	29,95 €
4	2 x Magnet	E 85056	Paar	49,95 €	29.4	2 x Stangengriff	E 85140-56	Stück	98,00 €
5	2 x Innendichtung (vormontiert)	E 85070	Stück	19,95 €	30*	1 x Abdeckkappenset			
6	2 x Außendichtung (vormontiert)	E 85066	Stück	19,95 €	32	4 x Montagehilfe	E 85201	Set	7,50 €
9	2 x Drehlagerteil	E 85082	Paar	28,95 €	33	1 x Silikonkeil (6 Stück)	E 85203	Set	13,95 €
10	2 x Drehlagerteil				35	1 x Klebestreifen			
16*	8 x Blechschraube 4,2 x 45 mm				40	1 x Stabibügel	E 85330	Stück	39,95 €
17*	4 x Blechschraube 3,5 x 25 mm				41	1 x Türbogen komplett			
18*	9 x Abdeckkappe für Kappenschraube				41.1	1 x Rohr	E 85326	Stück	39,95 €
19*	9 x Kappenschraube 3,5 x 9,5 mm				41.2	2 x Aufsatz			
20*	8 x Dübel S6				41.3	2 x Adapterplatte			
21	2 x Wasserabweisprofil (inkl. Endkappe und Pos. 23)	E 85059	Set	39,95 €	41.4	4 x Blechschraube 3,5 x 38mm	E 85170	Stück	39,95 €
22*	2 x Endkappe oben	E 85208	Stück	8,95 €	41.5	4 x Gewindestift M4 x 4mm			
23	2 x Einschubdichtung	E 85067	Set	11,95 €	45	1 x Handtuchhalter			
24	1 x Wasserleiste (inkl. Pos. 27, 35)	E 85051	Set	39,95 €					

optional

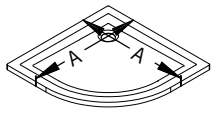
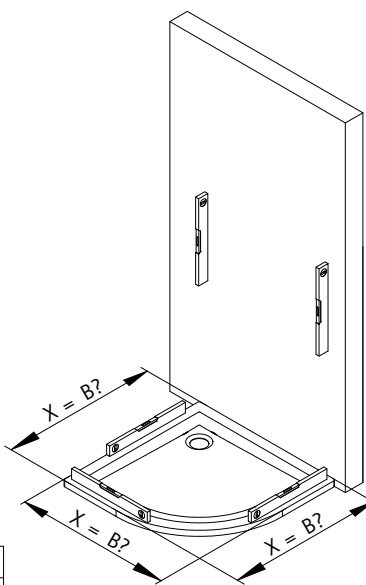
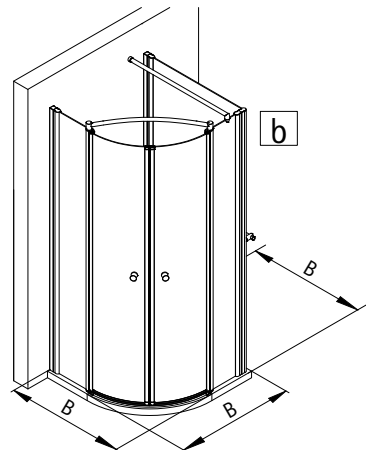
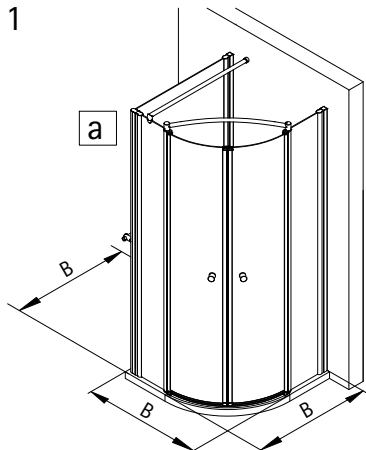
* Schrauben und Abdeckkappenset

E 85200

35,95 €

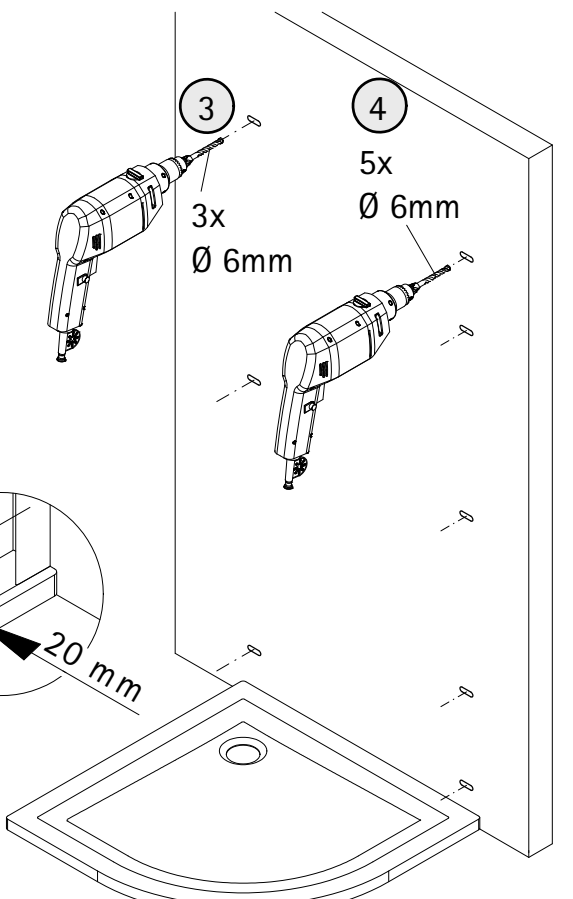
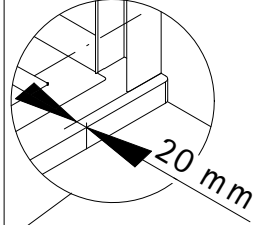
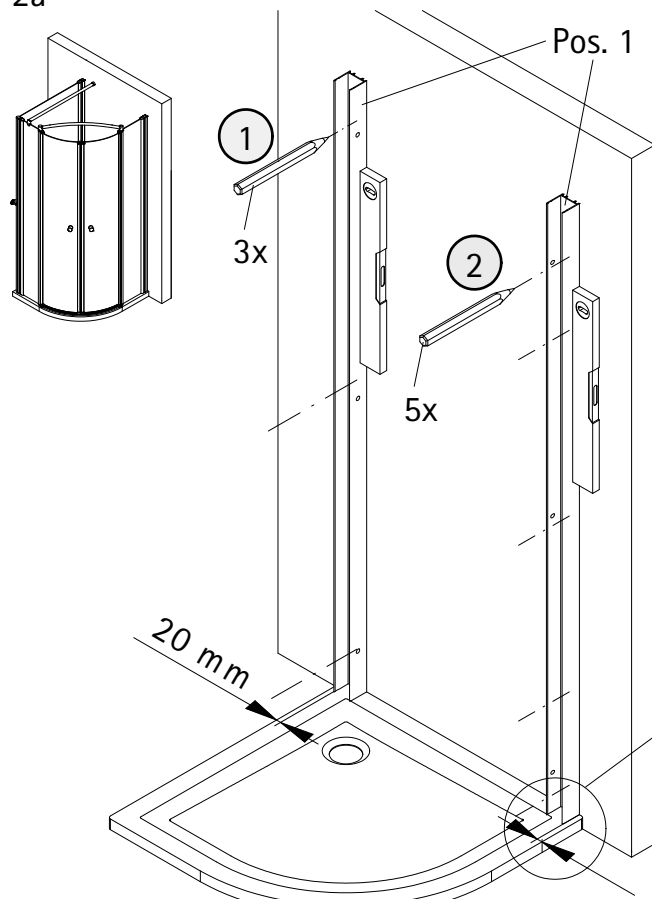


1

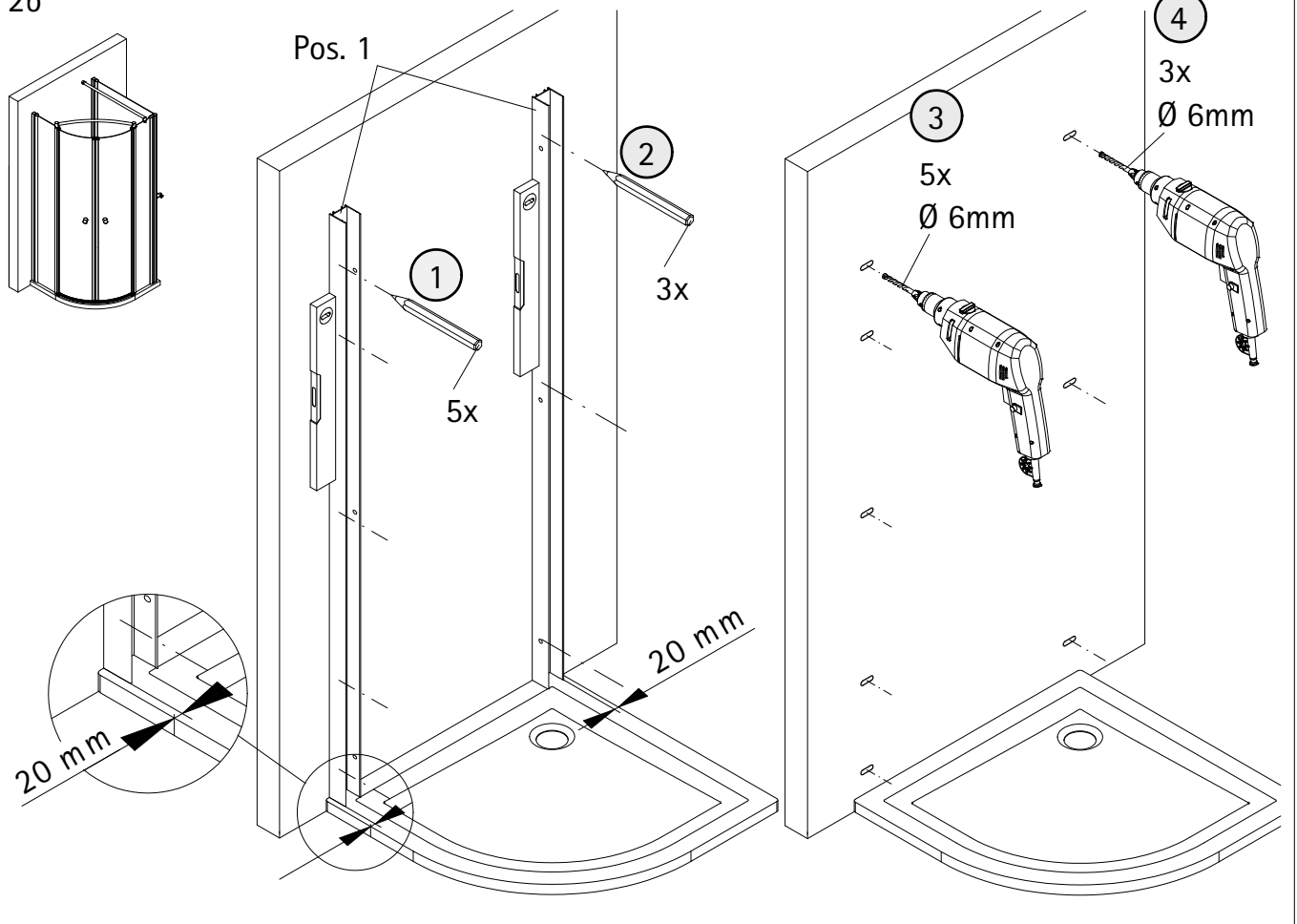


A	B
800 mm	785 - 805 mm/ 800 mm/ 785 - 805 mm
900 mm	885 - 905 mm/ 900 mm/ 885 - 905 mm

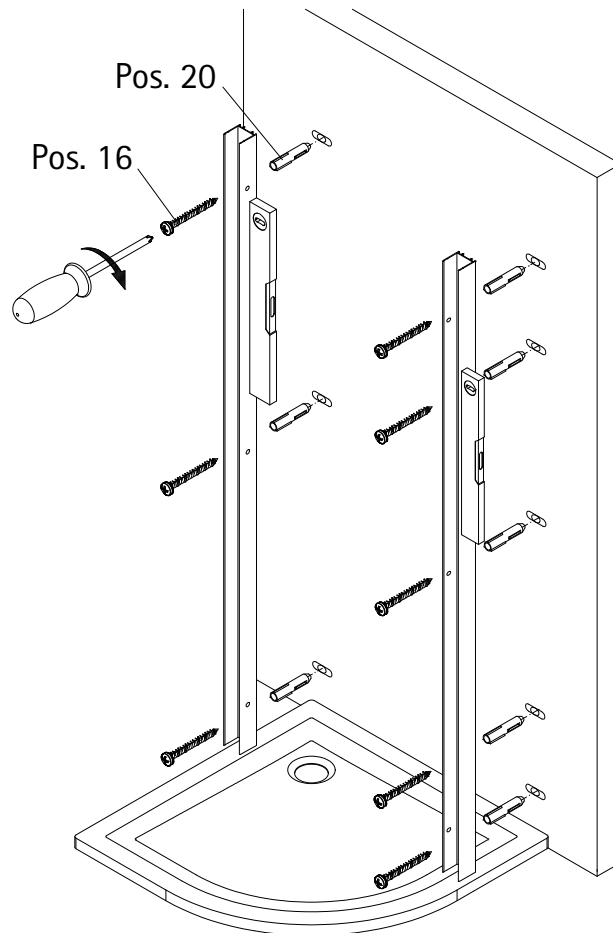
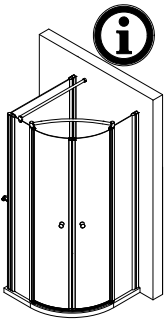
2a



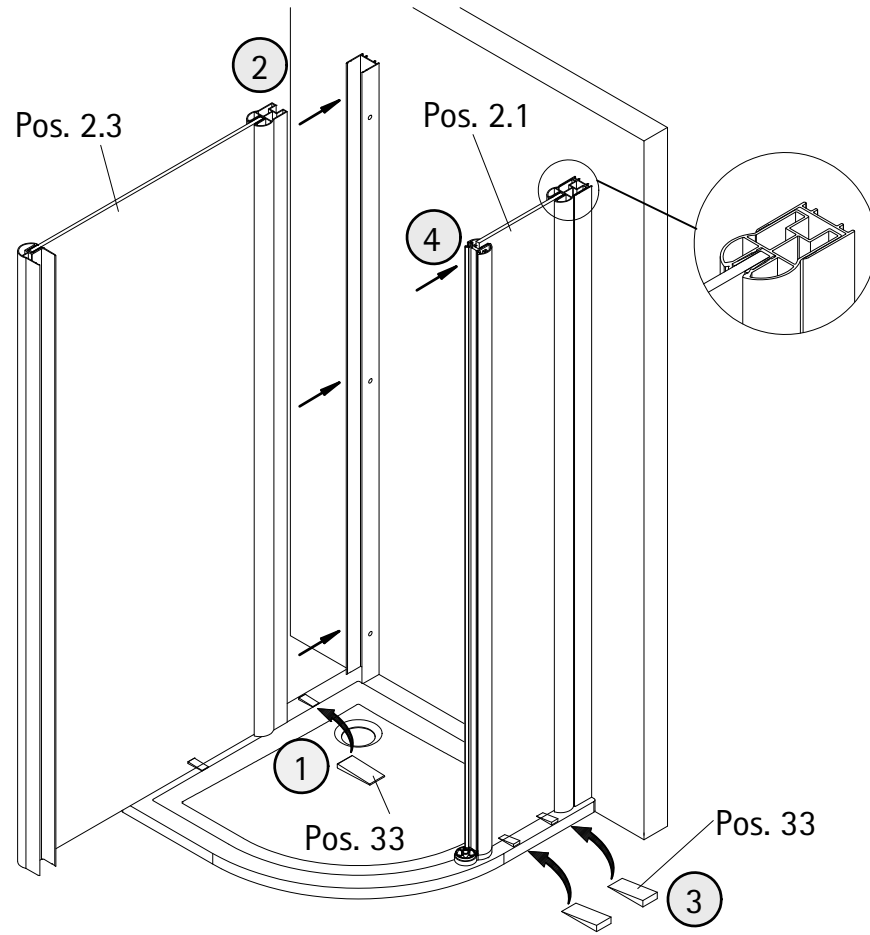
2b



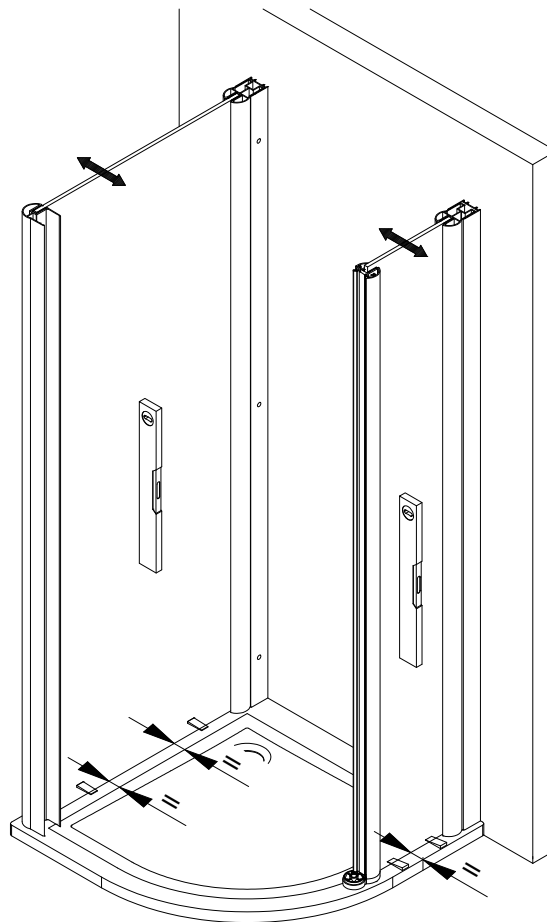
3



4

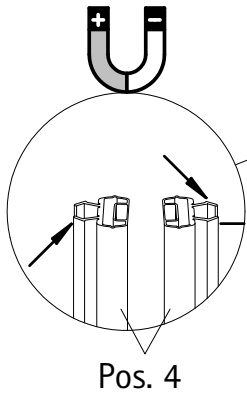


5



6

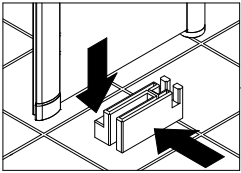
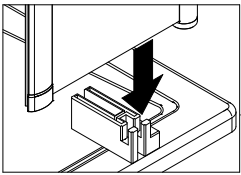
Pos. 17
Pos. 10



3

Pos. 3

1

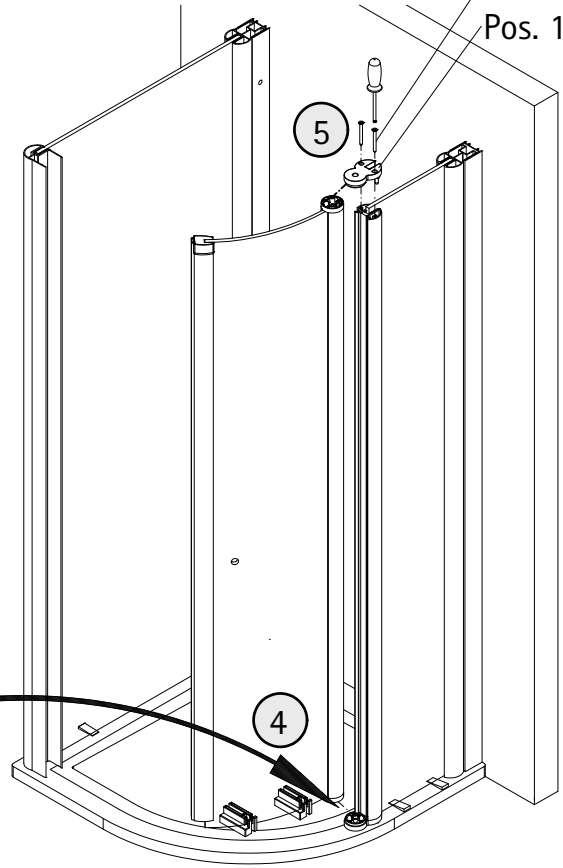


Pos. 32

2

4

5

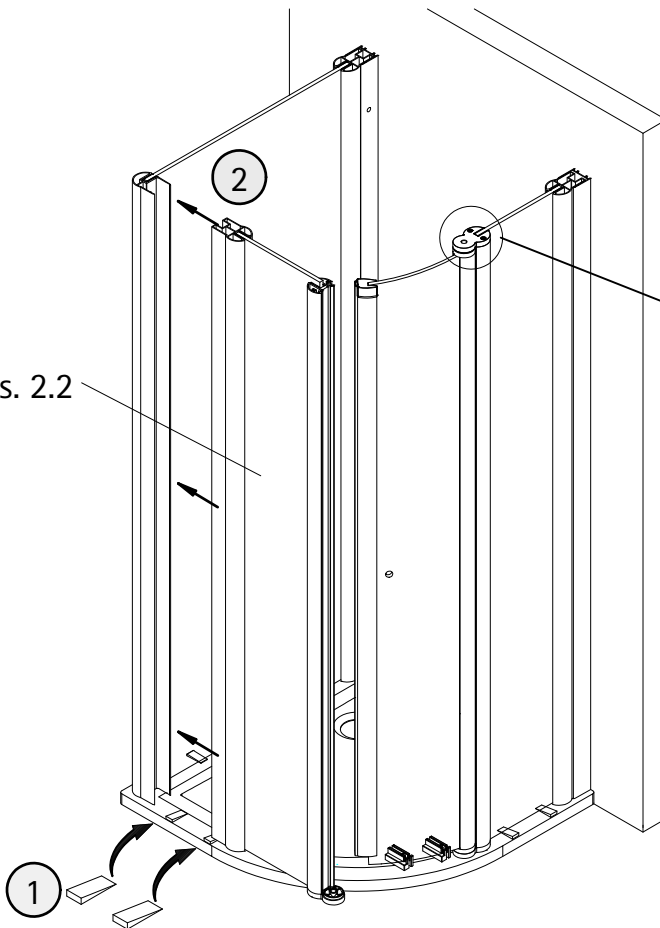
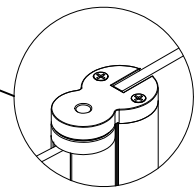


7

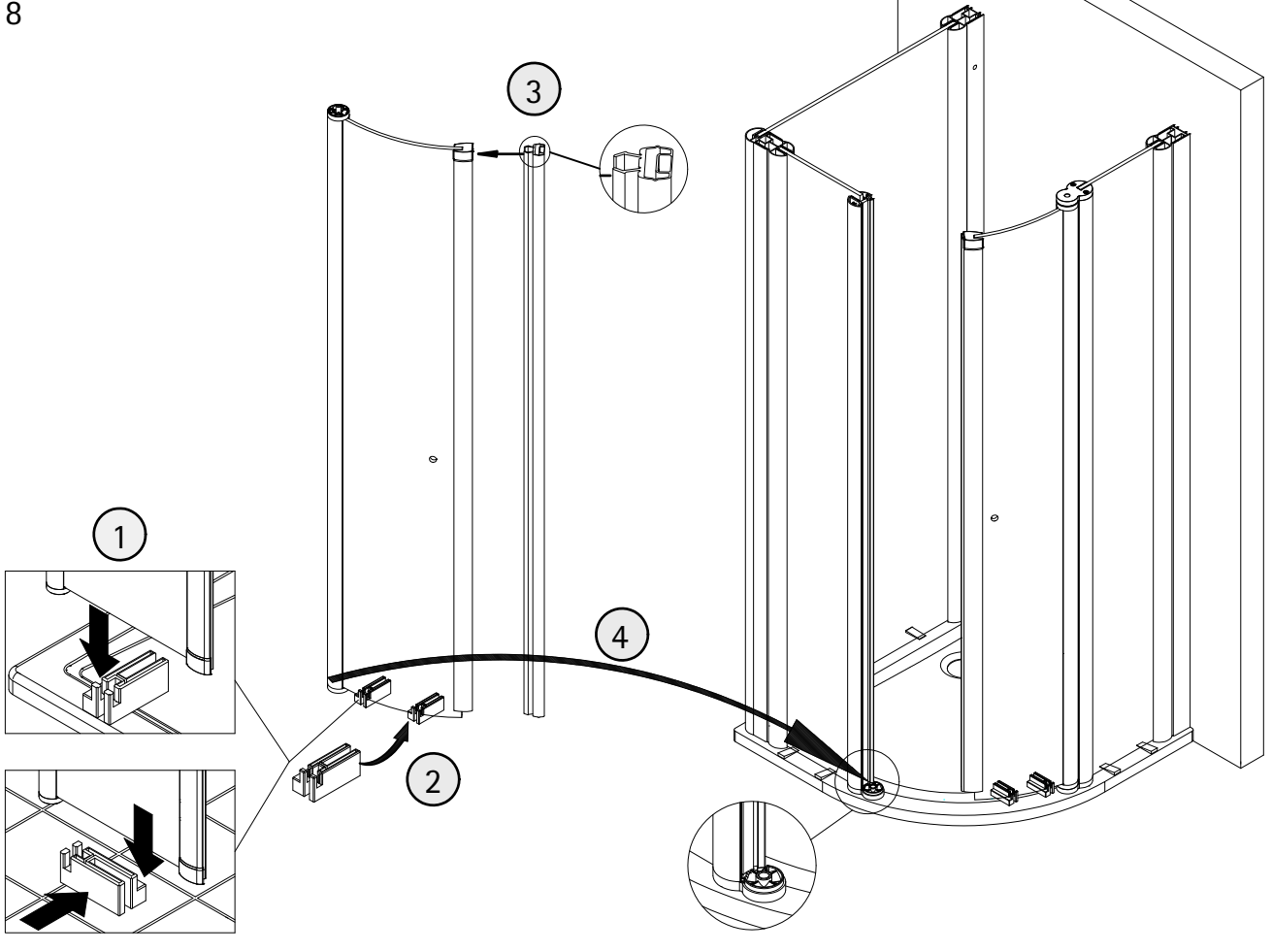
Pos. 2.2

2

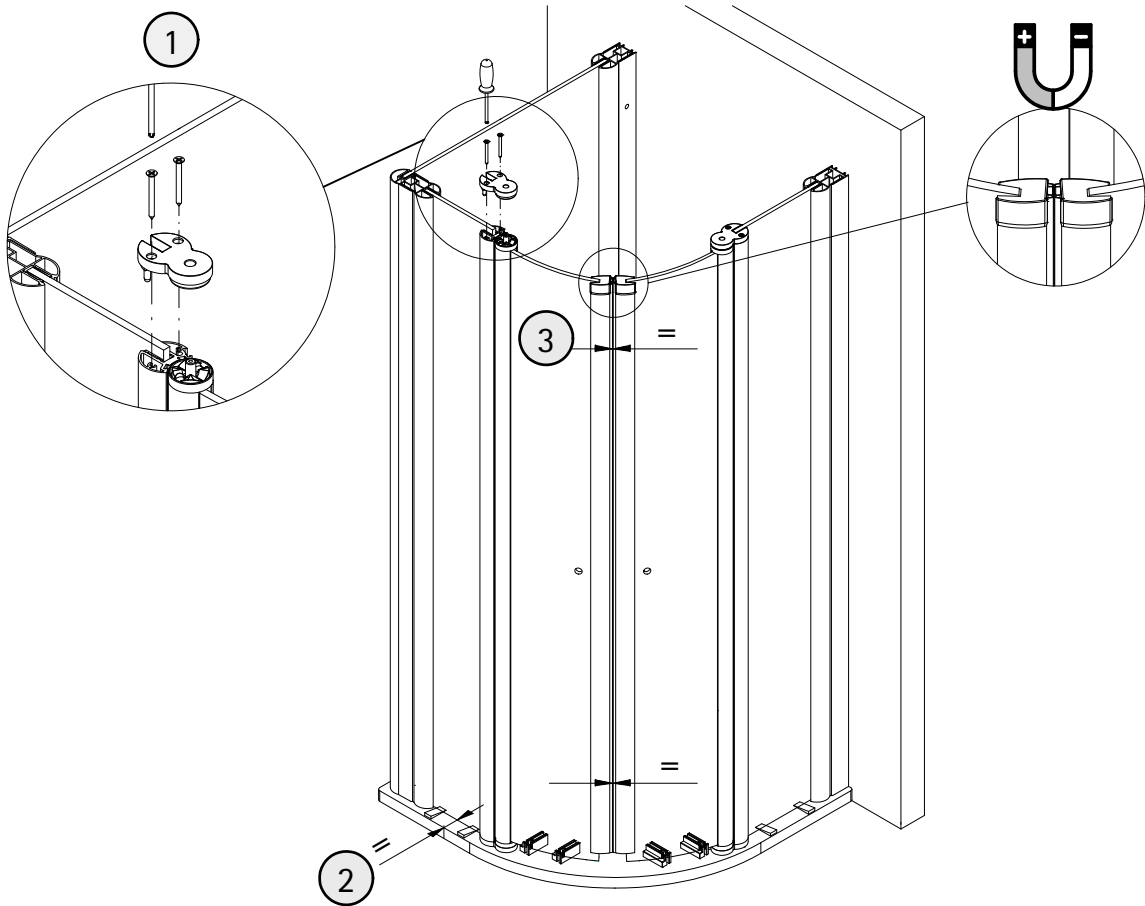
1



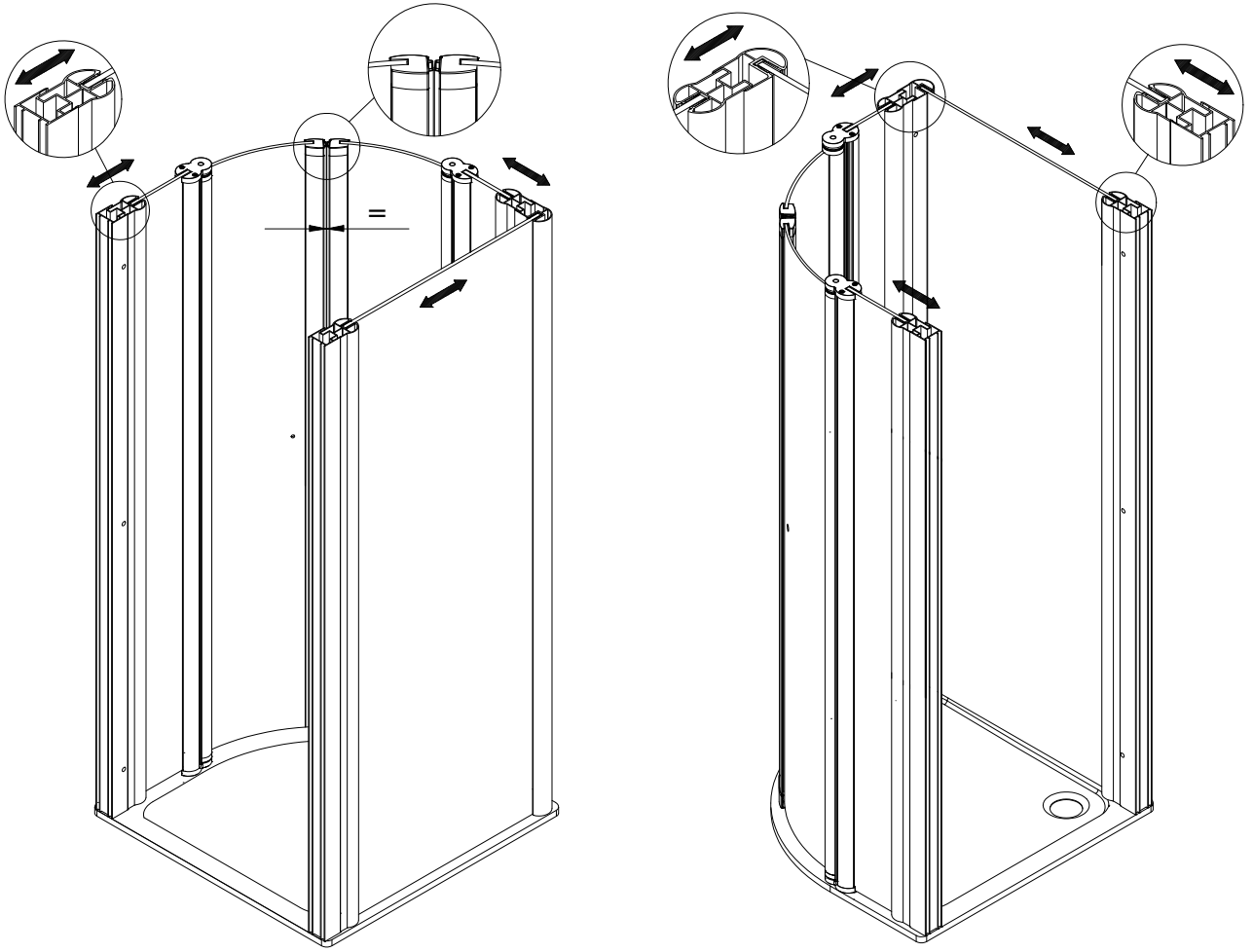
8



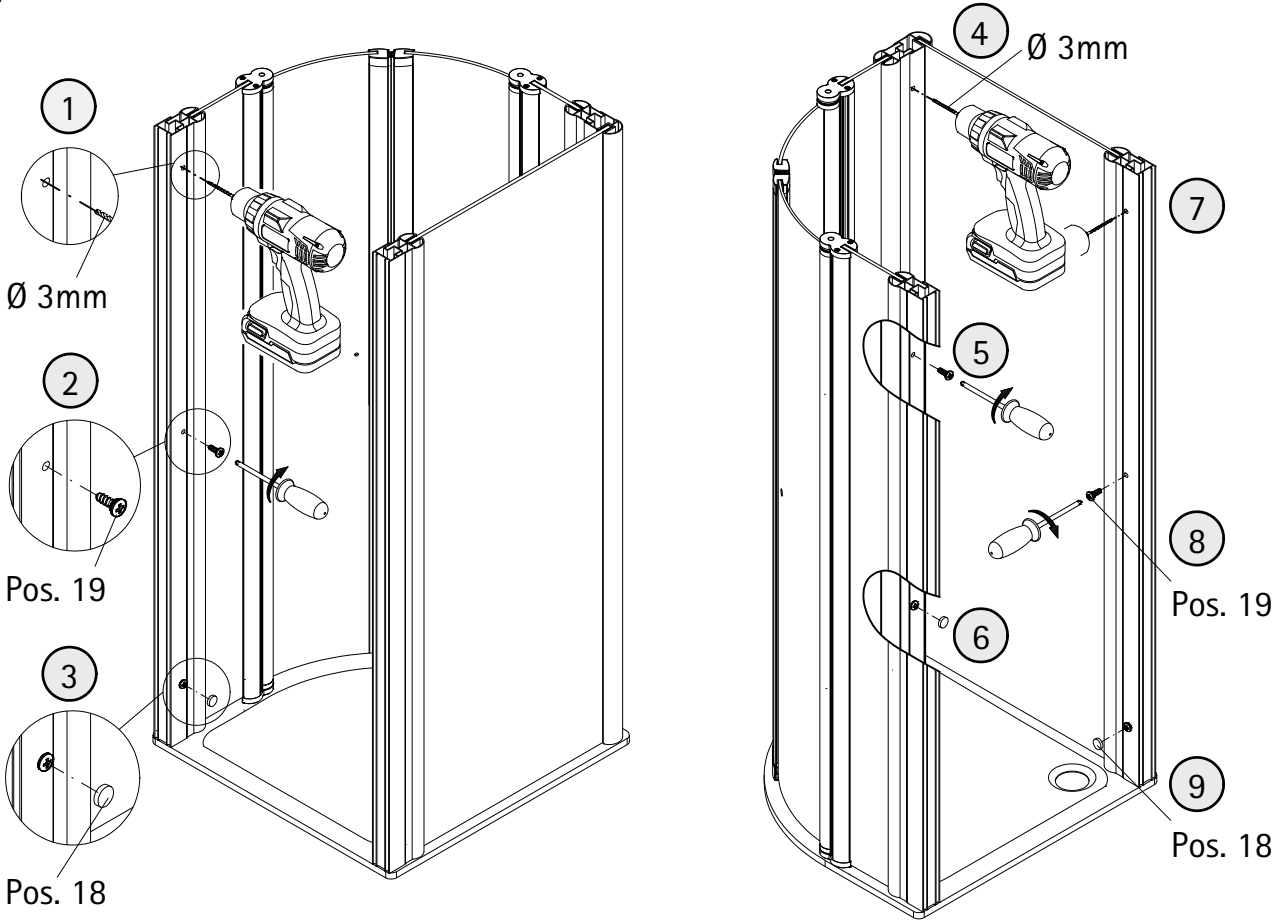
9



10

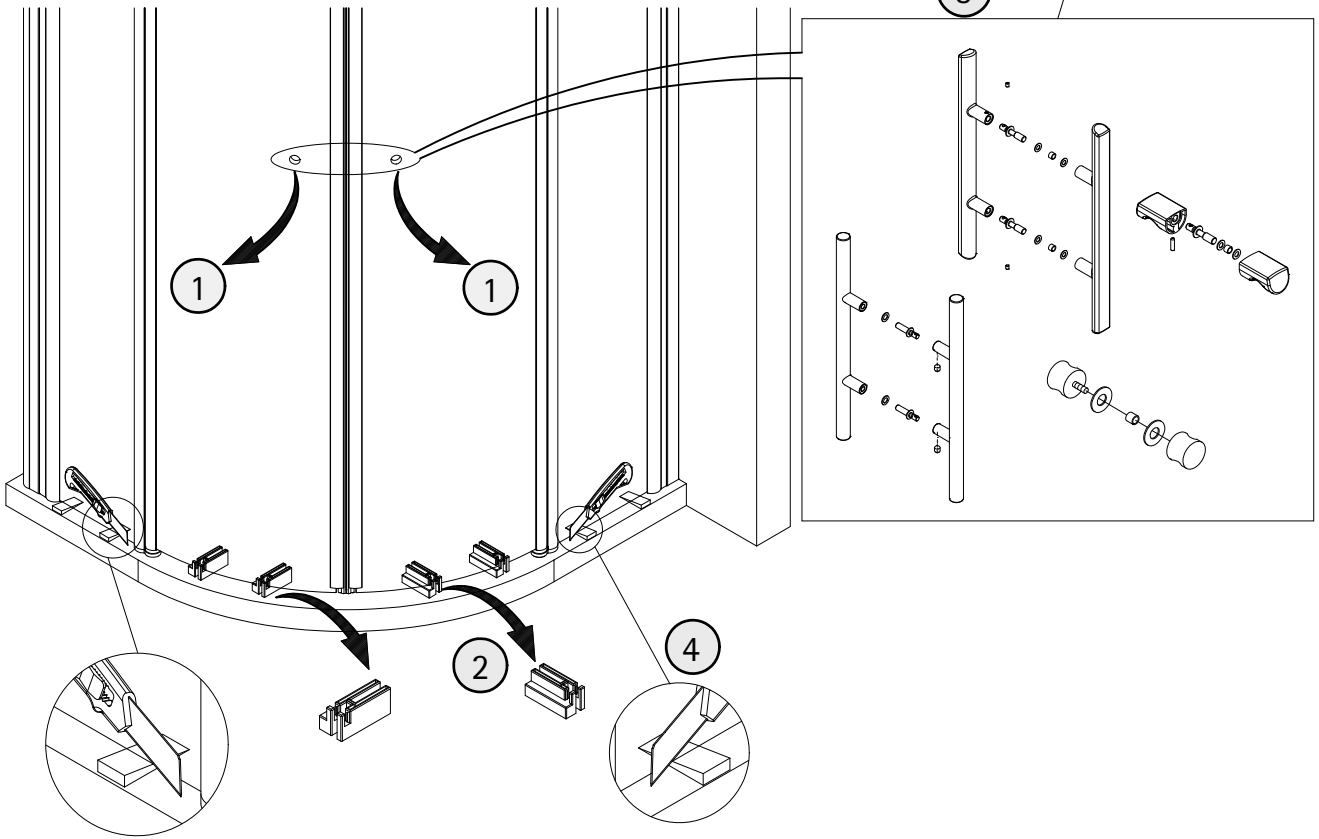


11

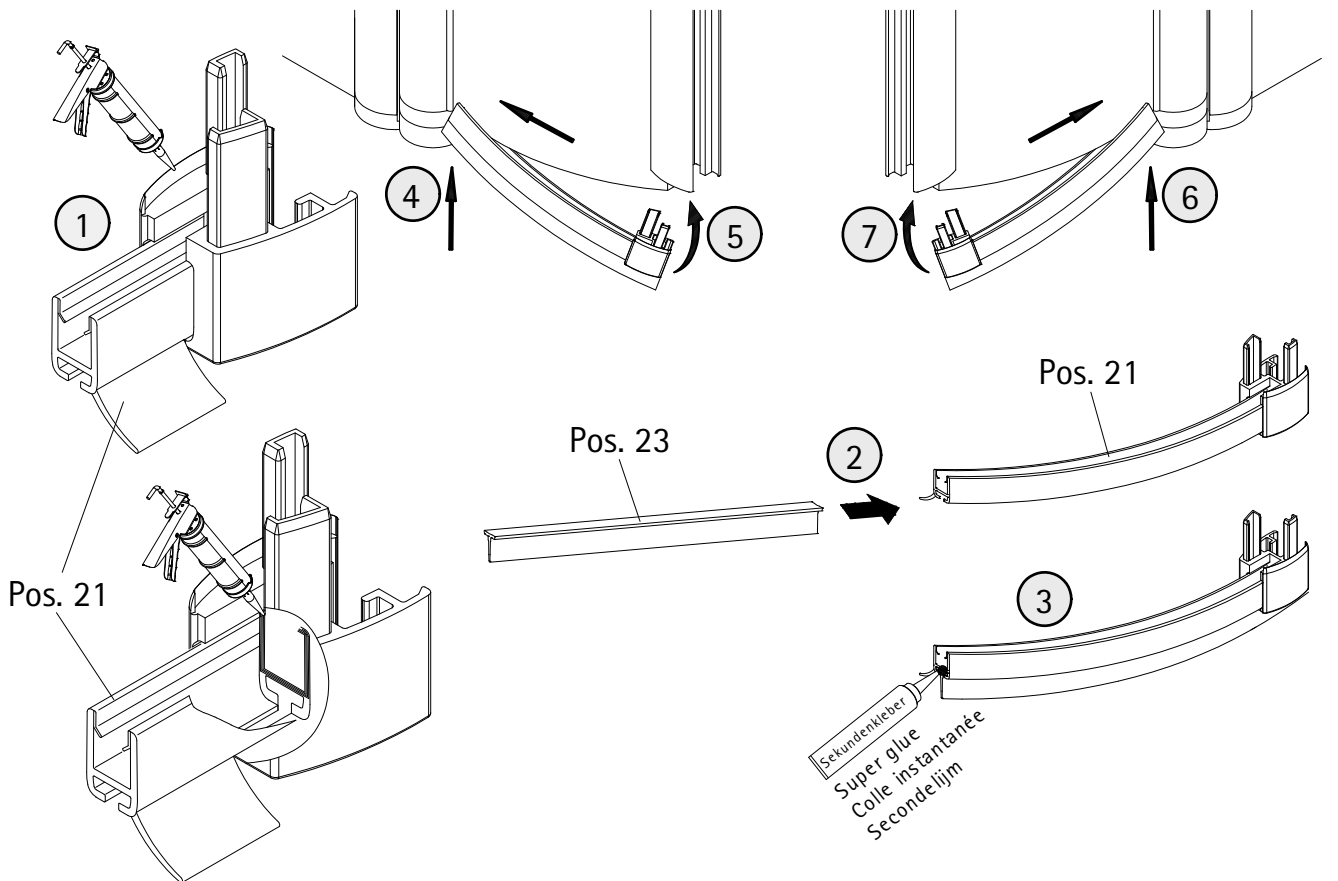


12

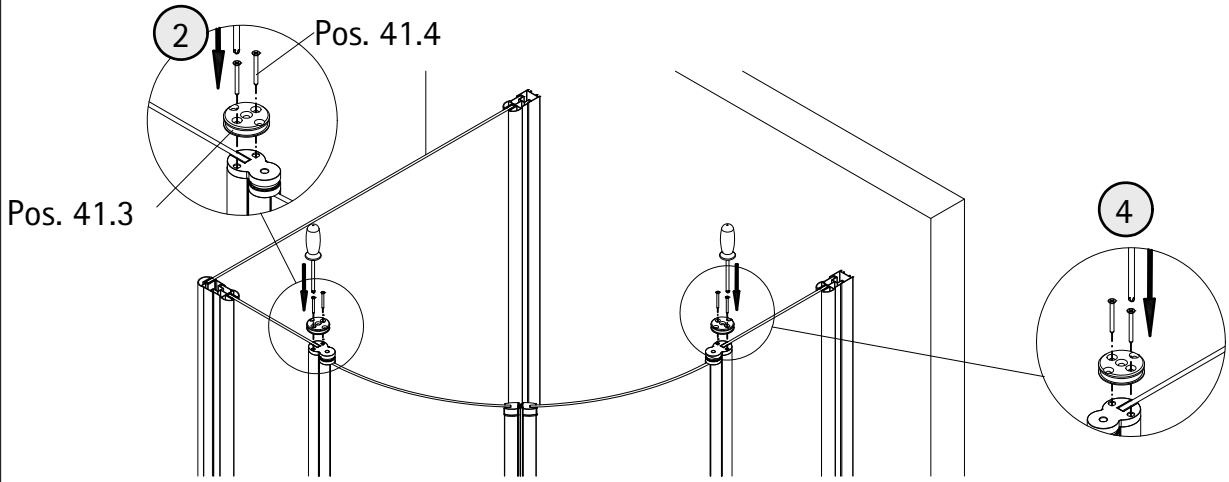
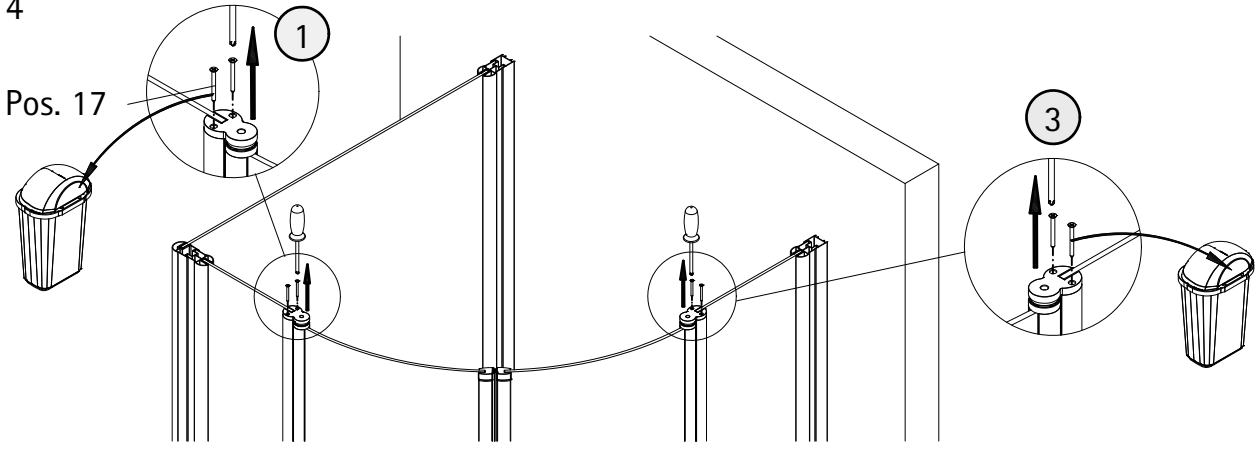
Pos. 29#



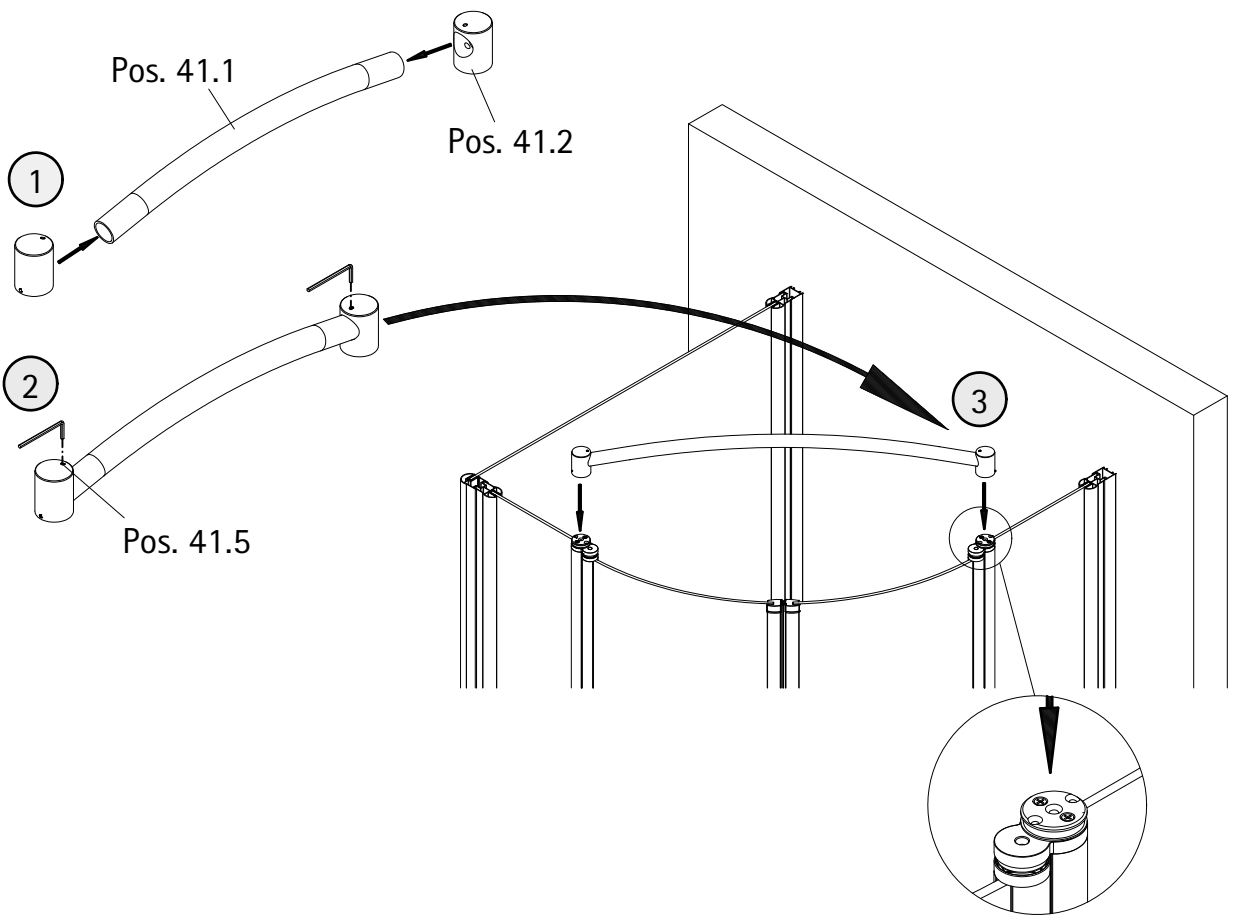
13



14

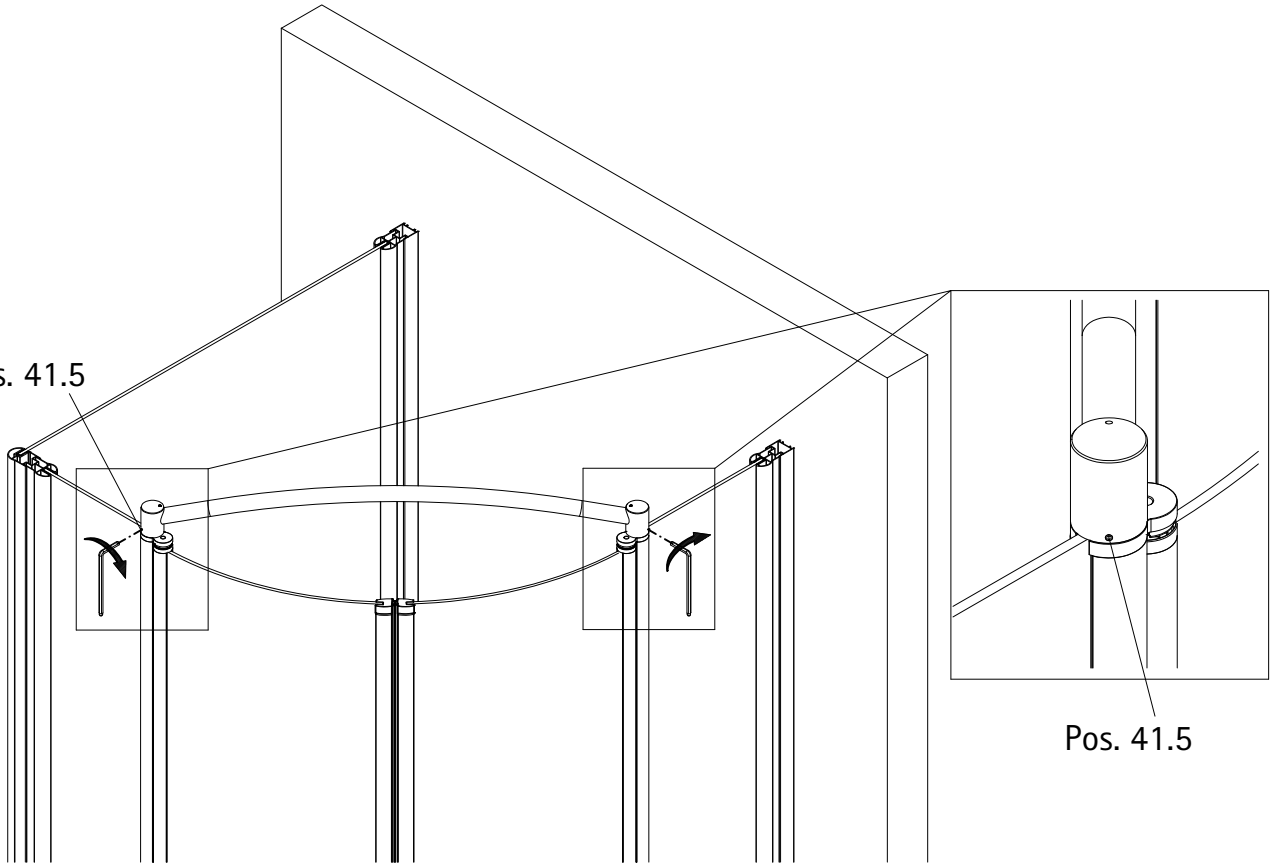


15



16

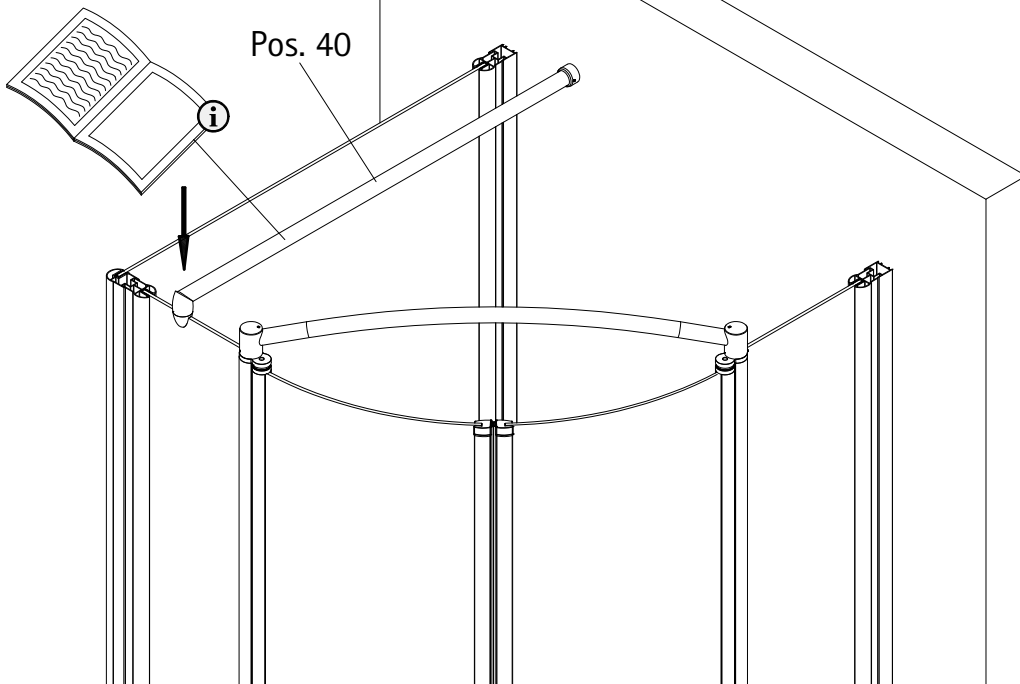
Pos. 41.5



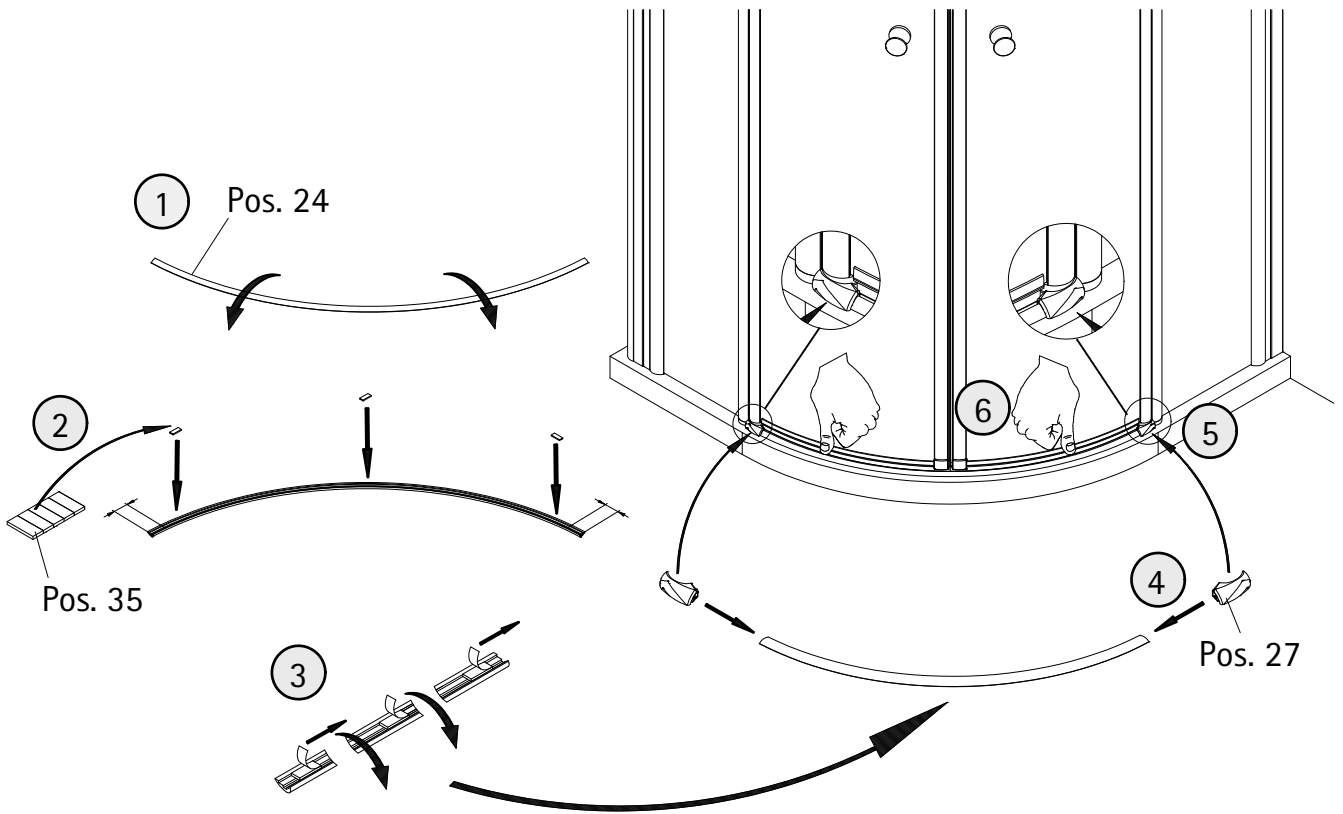
Pos. 41.5

17

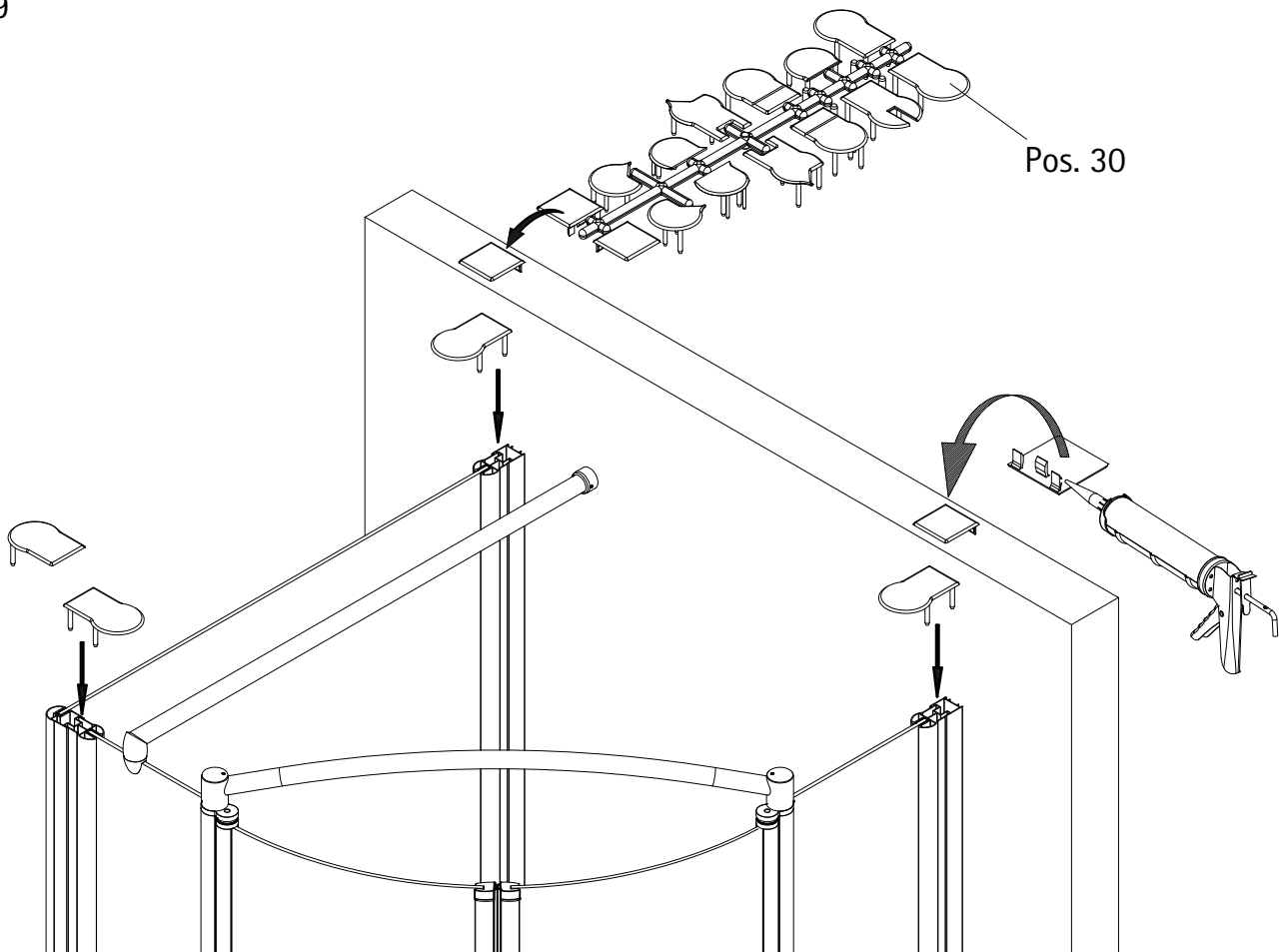
Pos. 40

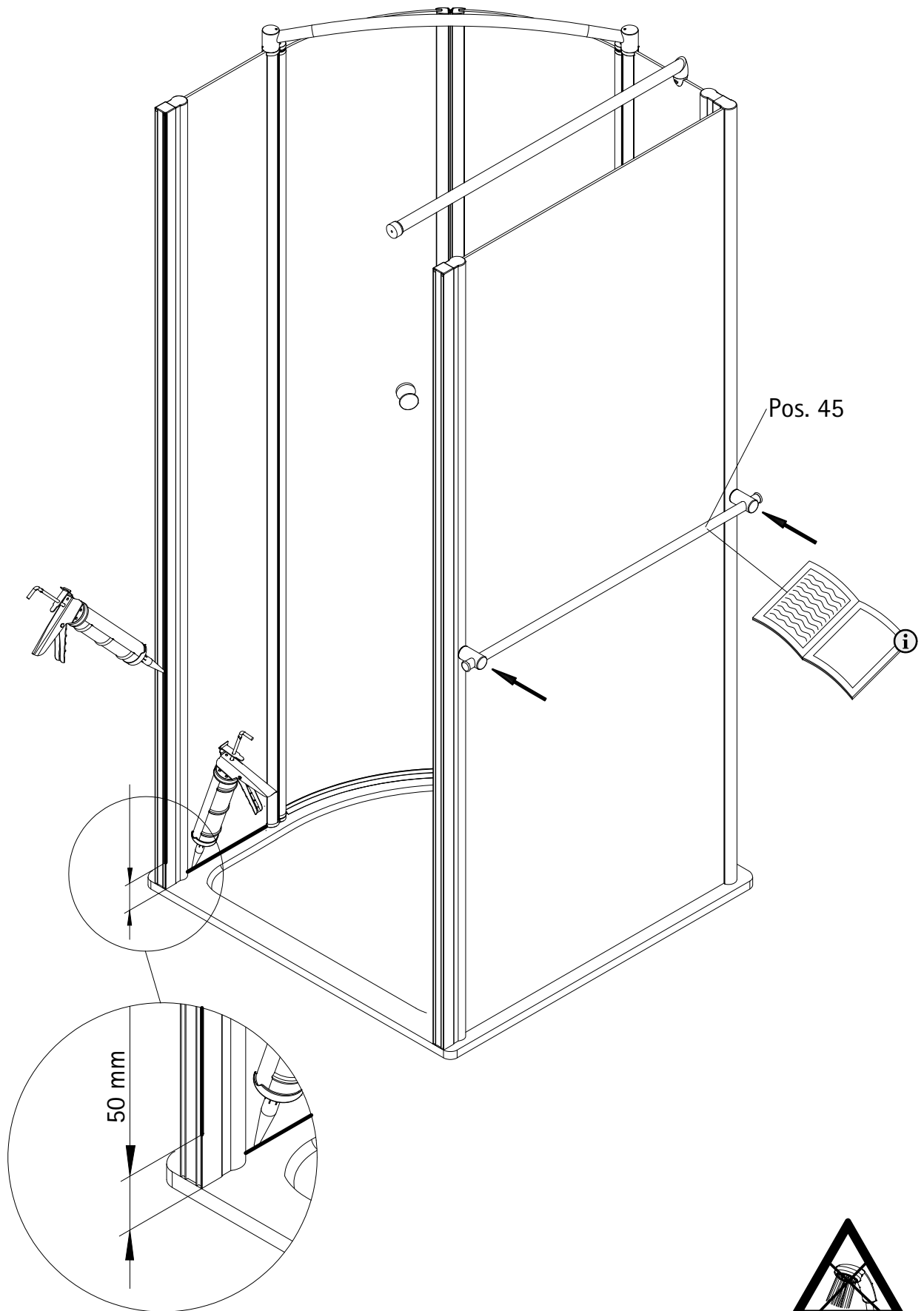


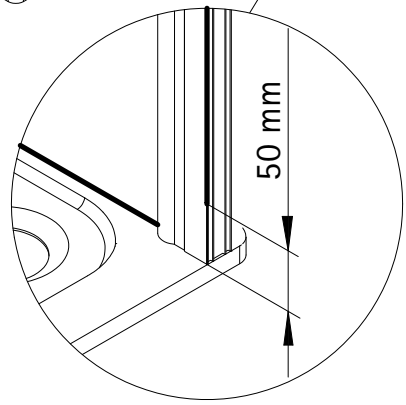
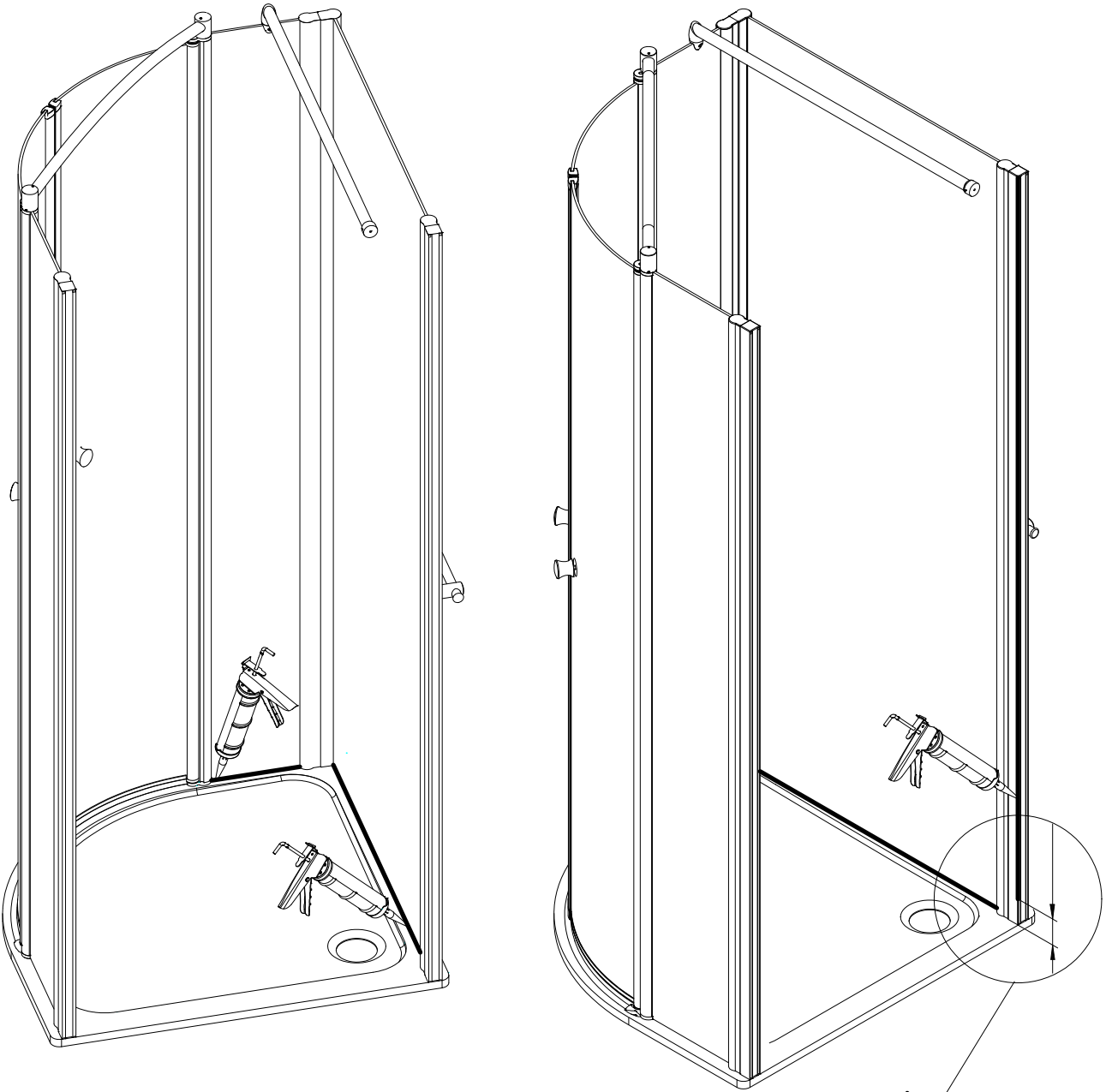
18

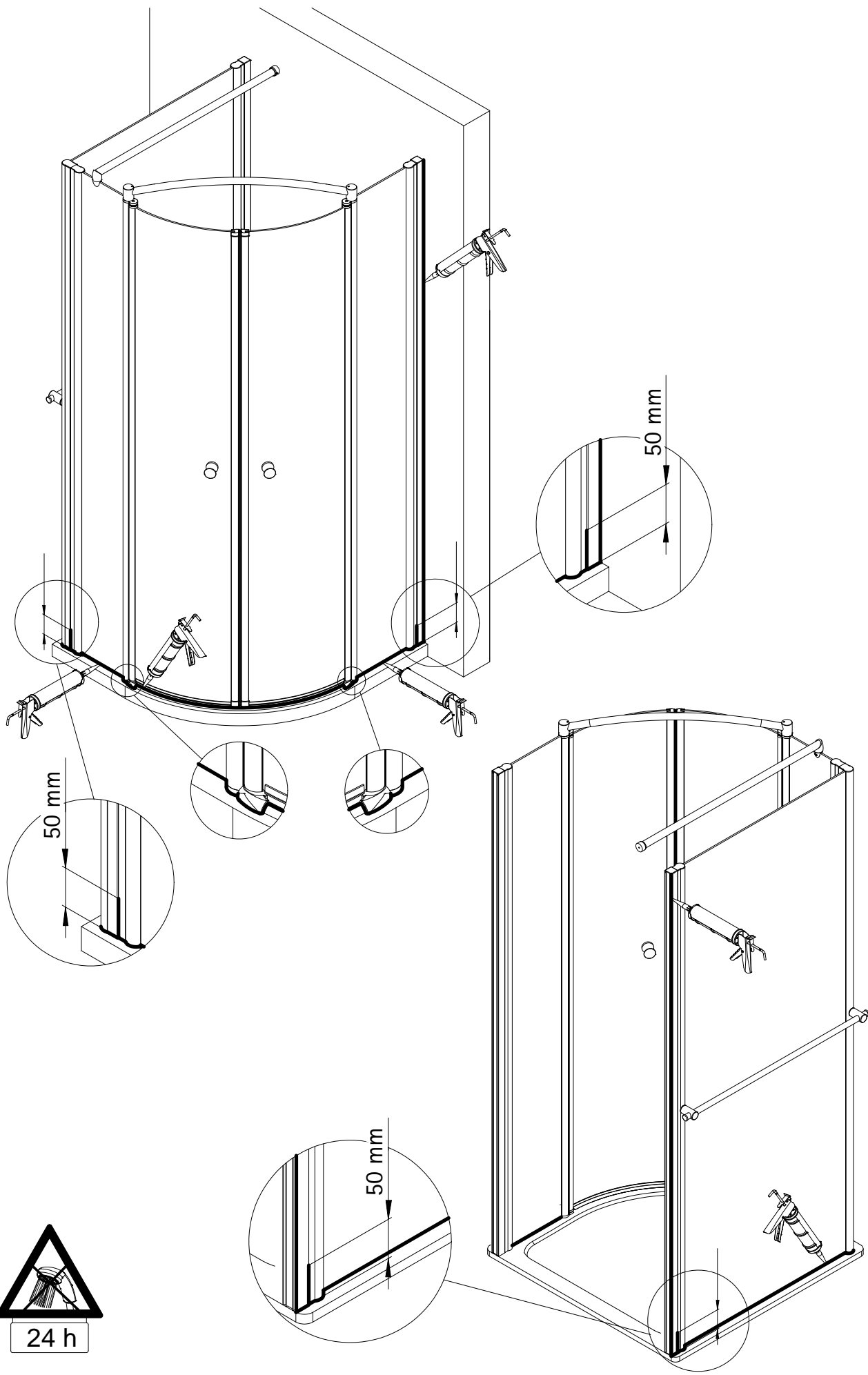


19

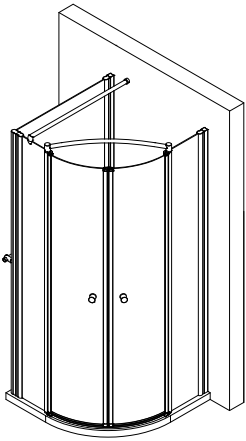








1549-0



Kontrollbeleg
Control Receipt

Prüfnummer/ Inspection number



Duschservice
Zum Hohlen Morgen 22
59939 Olsberg
Deutschland / Germany / Allemagne / Duitsland



Ersatzteilbestellung:
Fax 02962 / 972-4260



Allgemeine technische Probleme:
Telefon 02962 / 972-40



E-Mail:
ersatzteile@duschservice.de