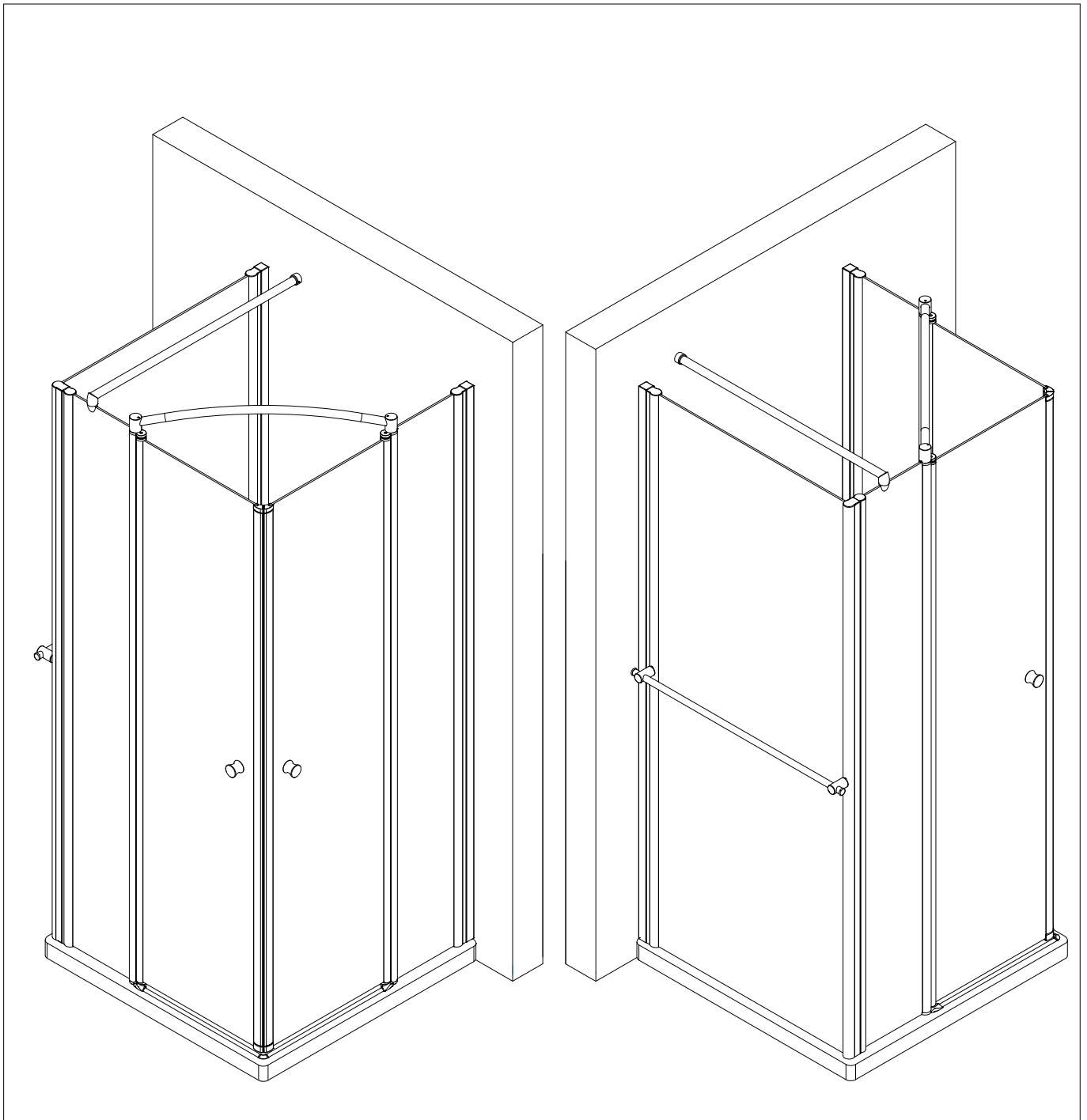
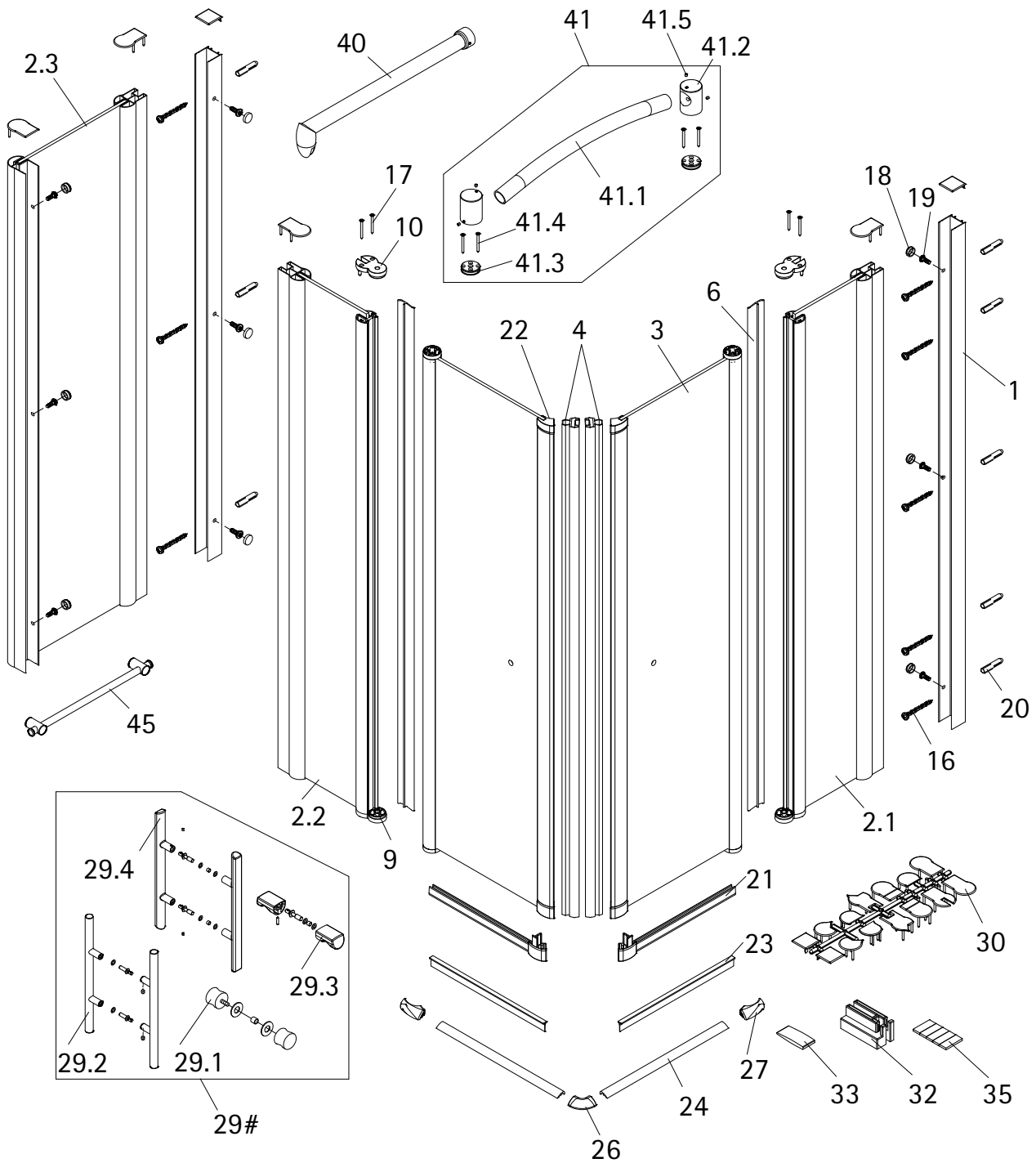


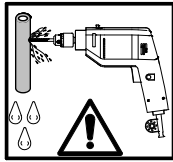
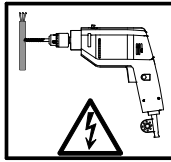
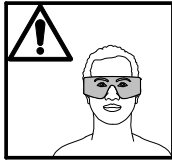
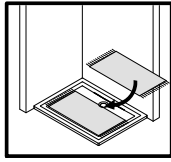
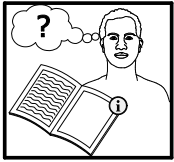
- Montageanleitung
- Assembly instructions
- Notice de montage
- Montagehandleiding
- Návod na montáž
- Instrucțiune de montaj
- Navodila za namestitev
- Installationstruktioener



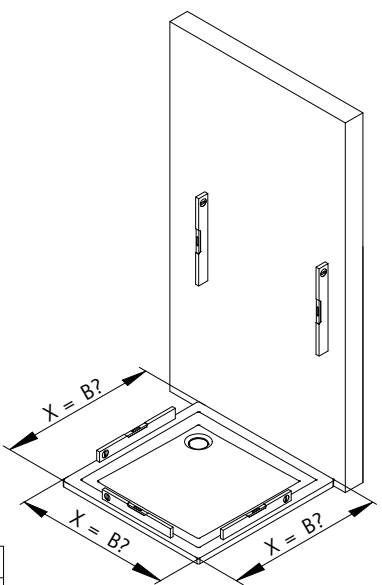
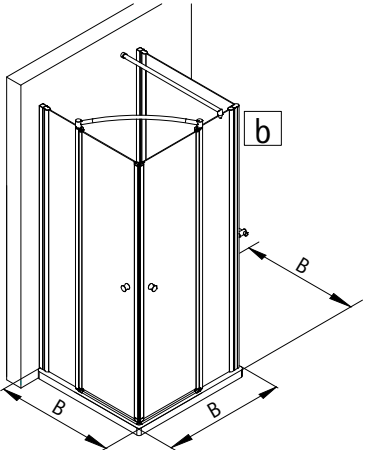
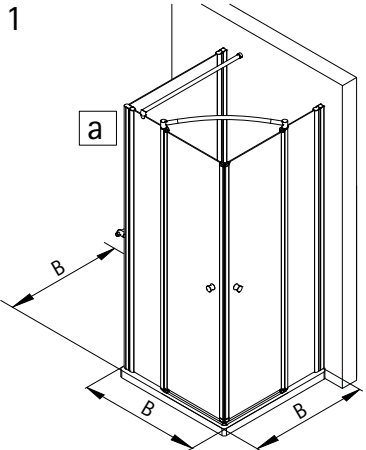
1514-0



Pos.	Bezeichnung	Ersatzteil-Nr.	Preis	Pos.	Bezeichnung	Ersatzteil-Nr.	Preis
1	2 x Wandanschlussprofil	E 85230	Stück 79,95 €	26	1 x Ecke 90°		
2.1	1 x Seitenwand			27	2 x Endkappe		
2.2	1 x Seitenwand			29#	2 x Türgriff komplett		
2.3	1 x Seitenwand			29.1	2 x Knopfgriff	E 85140-1	Stück 29,95 €
3	2 x Tür			29.2	2 x Stangengriff	E 85140-6	Stück 79,95 €
4	2 x Magnet	E 85056	Paar 49,95 €	30*	1 x Abdeckkappenset		
6	2 x Außendichtung (vormontiert)	E 85066	Stück 19,95 €	32	4 x Montagehilfe	E 85201	Set 7,50 €
9	2 x Drehlagerteil	E 85082	Paar 28,95 €	33	1 x Silikonkeil (6 Stück)	E 85203	Set 13,95 €
10	2 x Drehlagerteil			35	1 x Klebestreifen		
16*	10 x Blechschraube 4,2 x 45 mm			40	1 x Stabibügel	E 85330	Stück 39,95 €
17*	4 x Blechschraube 3,5 x 25 mm			41	1 x Türbogen komplett	E 85326	Stück 39,95 €
18*	6 x Abdeckkappe für Kappenschraube			41.1	1 x Rohr		
19*	6 x Kappenschraube 3,5 x 9,5 mm			41.2	2 x Aufsatz		
20*	10 x Dübel S6			41.3	2 x Adapterplatte		
21	2 x Wasserabweisprofil (inkl. Endkappe und Pos. 23)	E 85058	Set 34,95 €	41.4	4 x Blechschraube 3,5 x 38mm		
22	2 x Endkappe oben	E 85208	8,95 €	41.5	4 x Gewindestift M4 x 4mm		
23	2 x Einschubdichtung	E 85067	Set 11,95 €	45	1 x Handtuchhalter	E 85170	Stück 39,95 €
24	2 x Wasserleiste (inkl. Pos. 26, 27, 35)	E 85050	Set 34,95 €				
					# optional		
					* Schrauben und Abdeckkappenset	E 85200	35,95 €

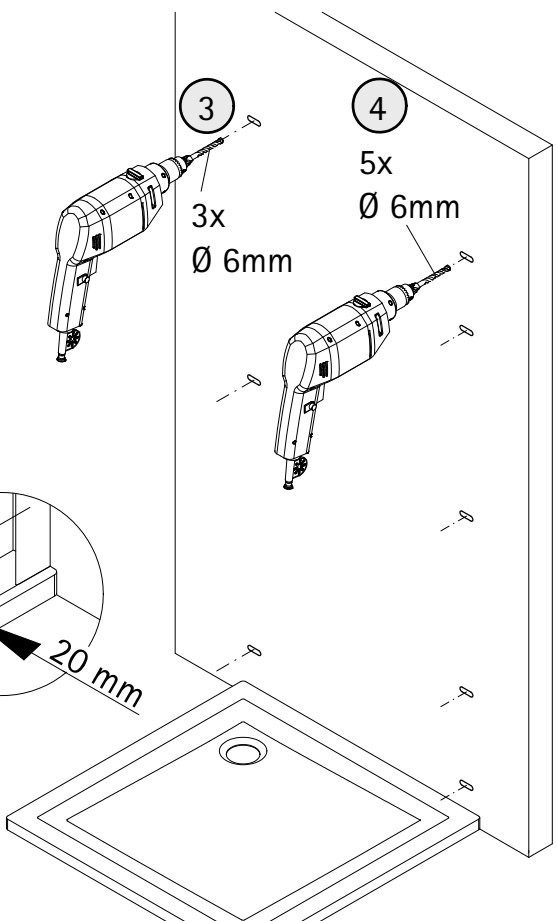
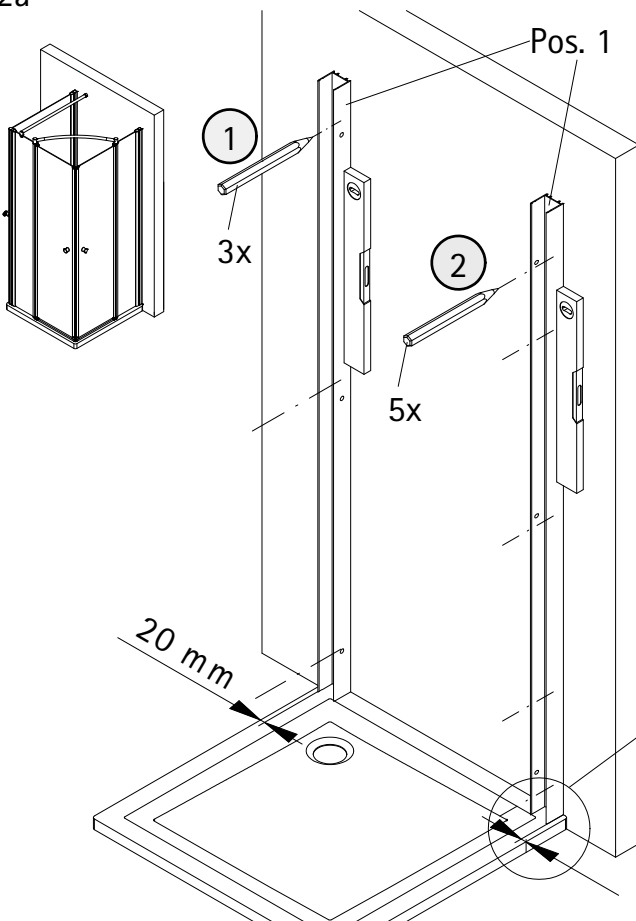


1

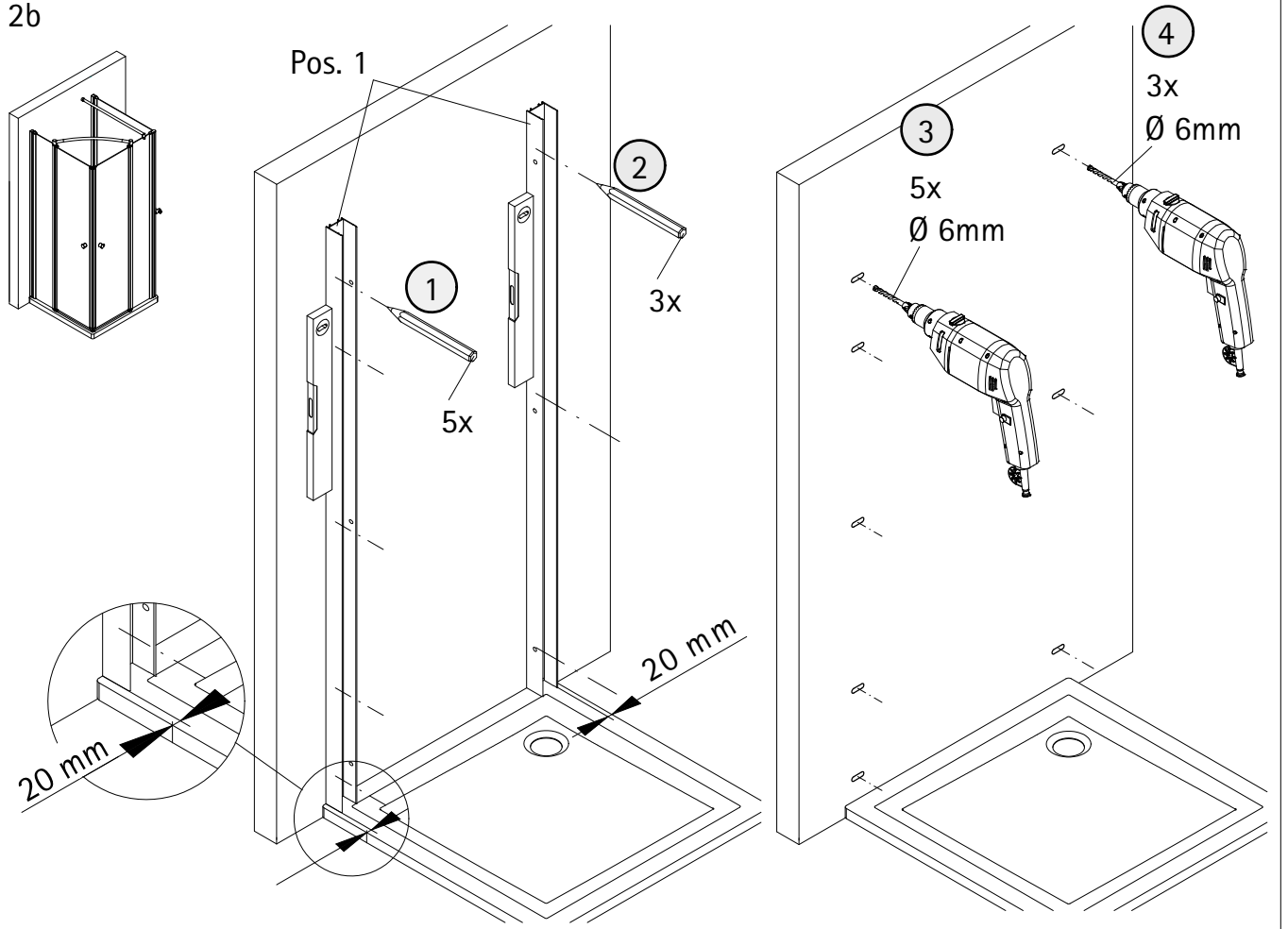


A	B
800 mm	785 - 805 mm / 800 mm / 785 - 805 mm
900 mm	885 - 905 mm / 900 mm / 885 - 905 mm

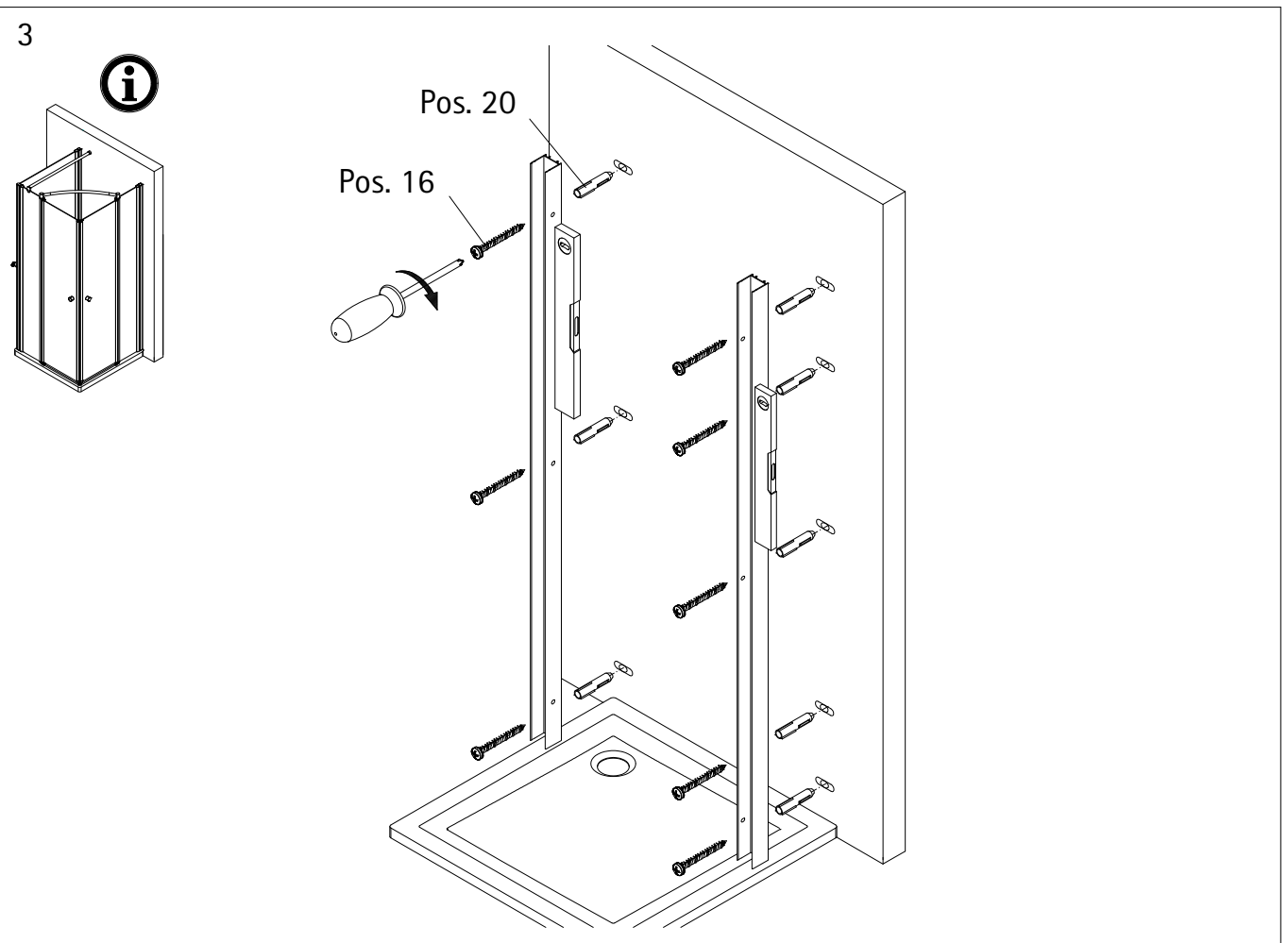
2a



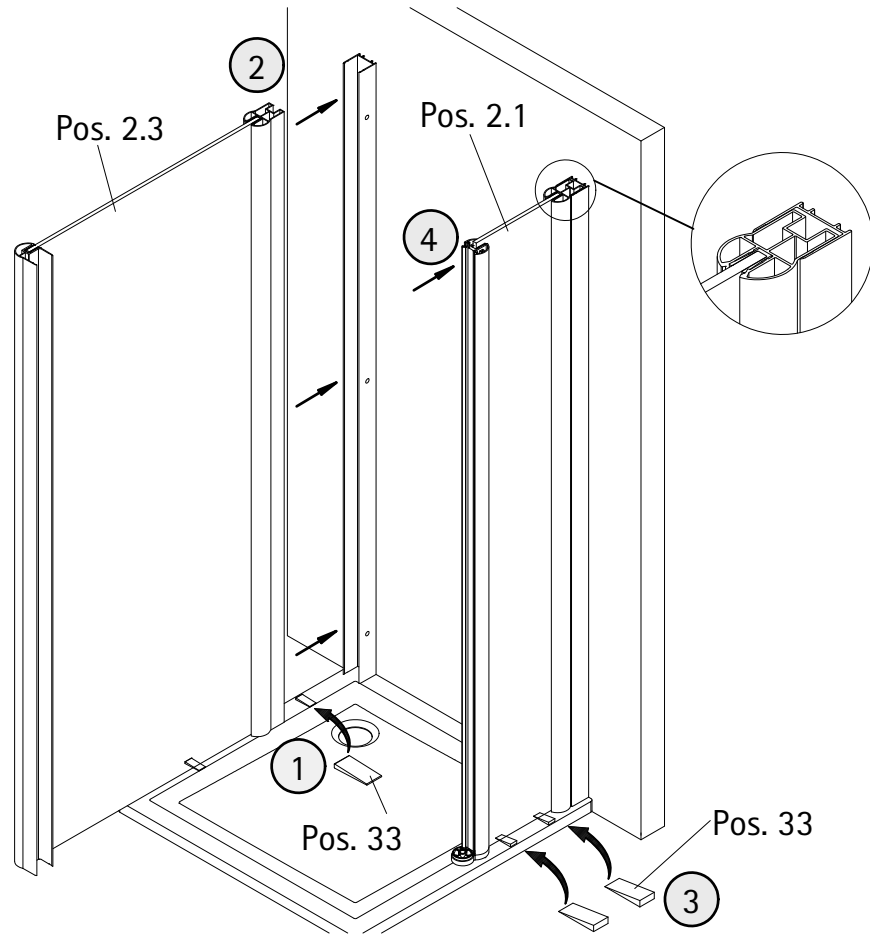
2b



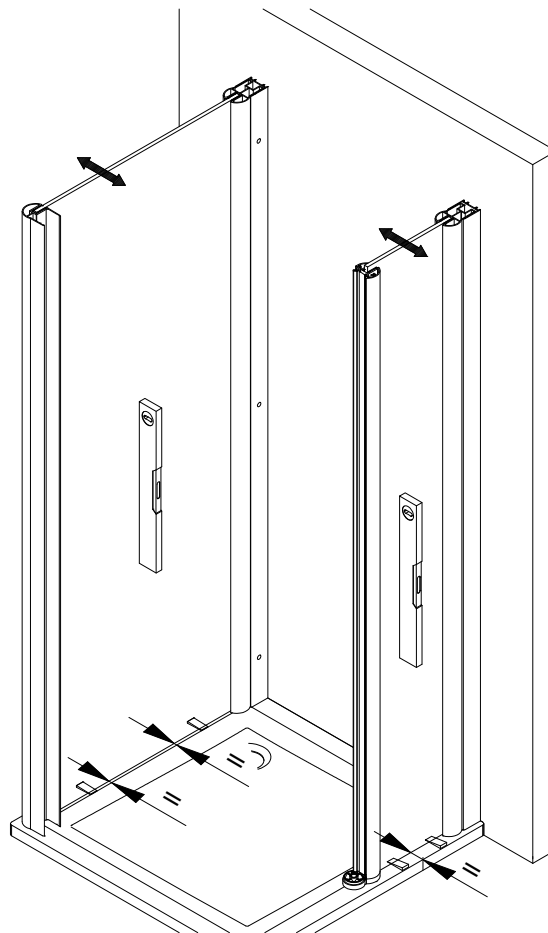
3



4

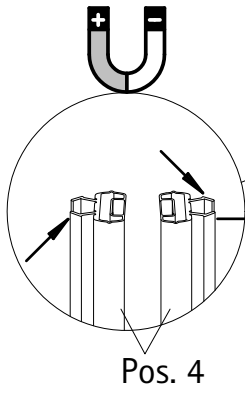


5



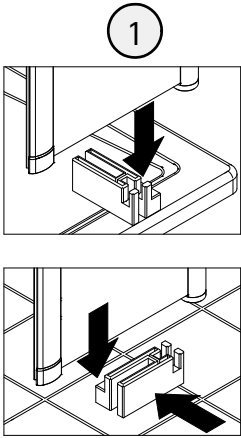
6

Pos. 17
Pos. 10



3

Pos. 3

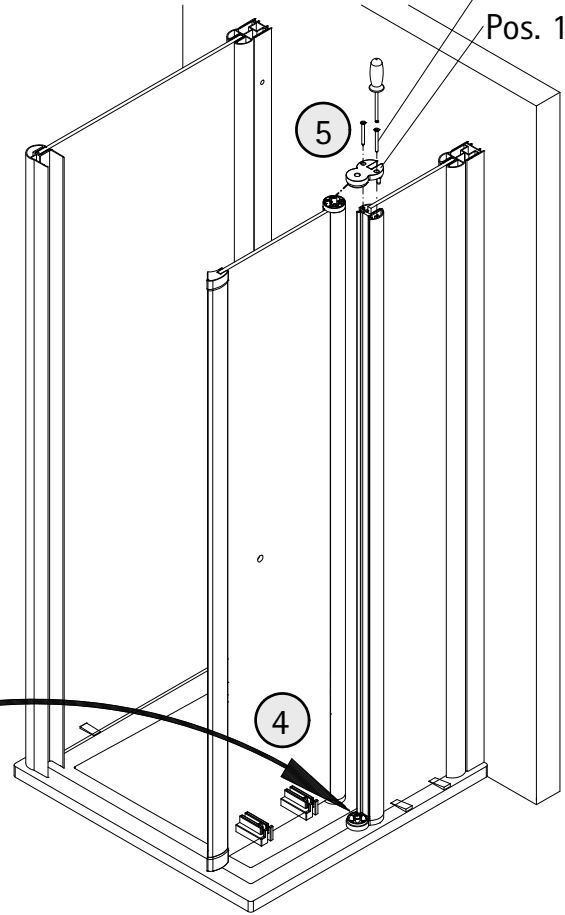


2

Pos. 32

5

4

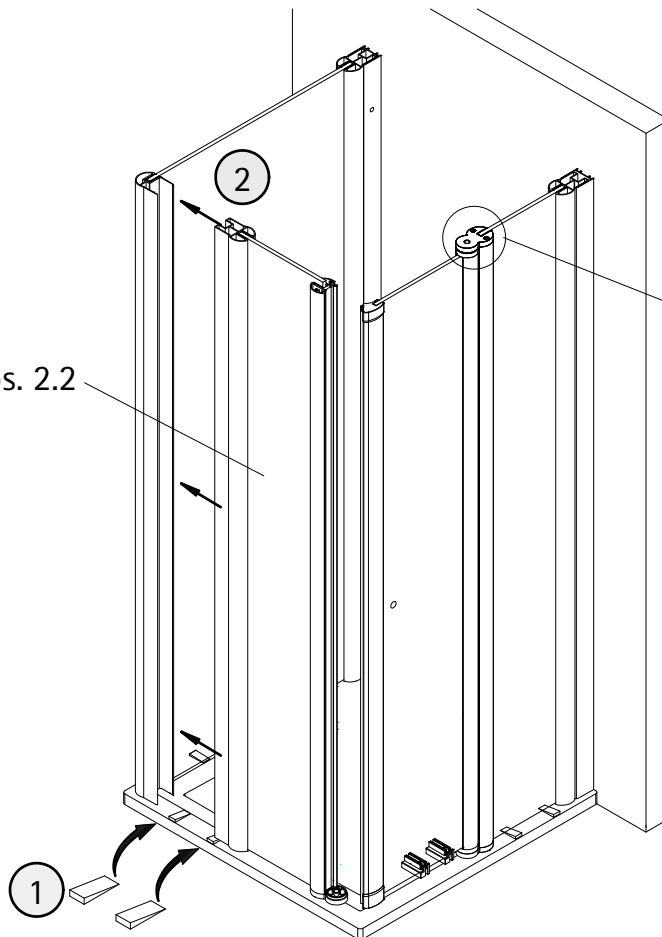
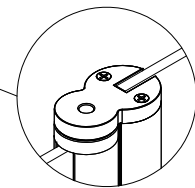


7

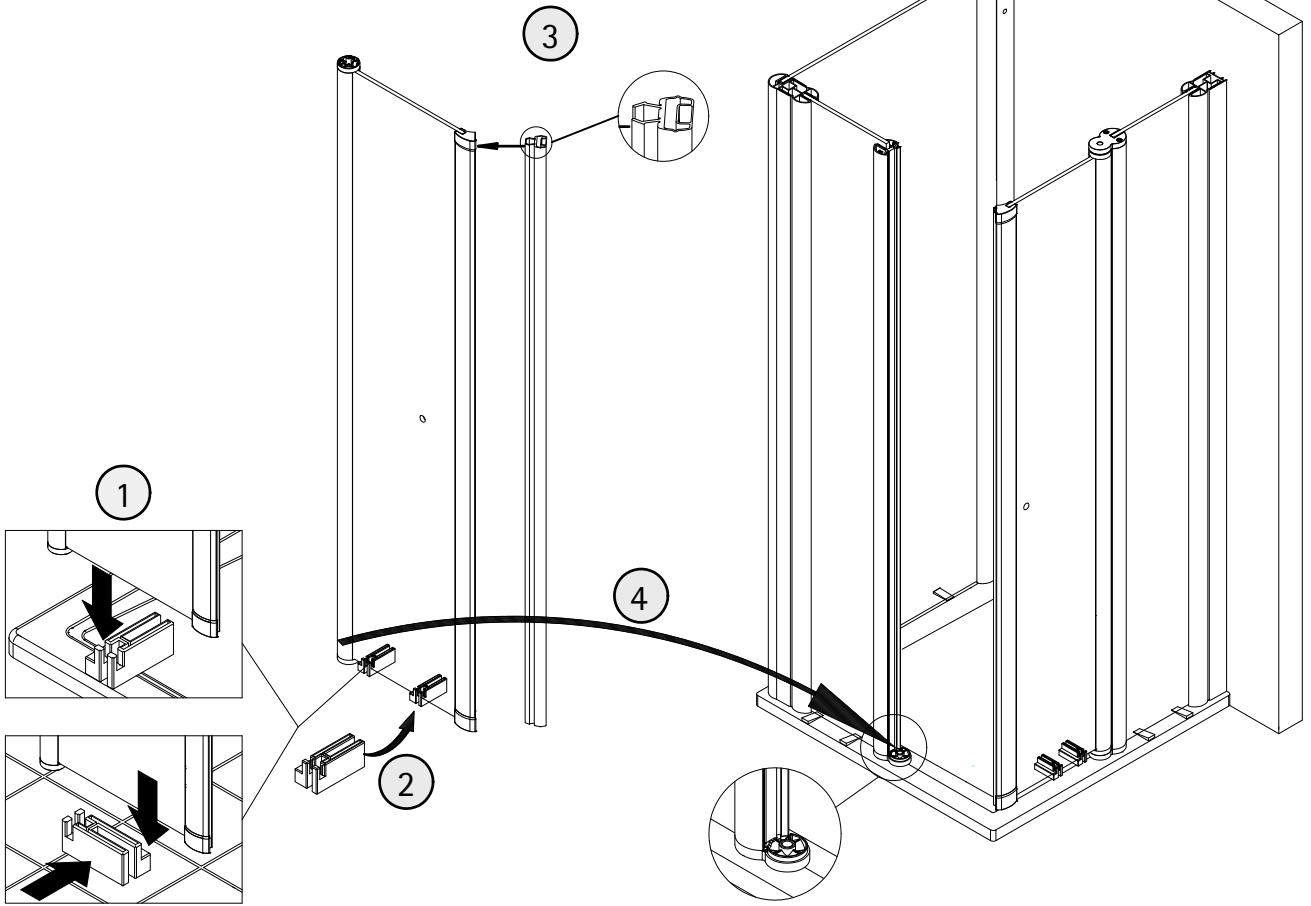
Pos. 2.2

2

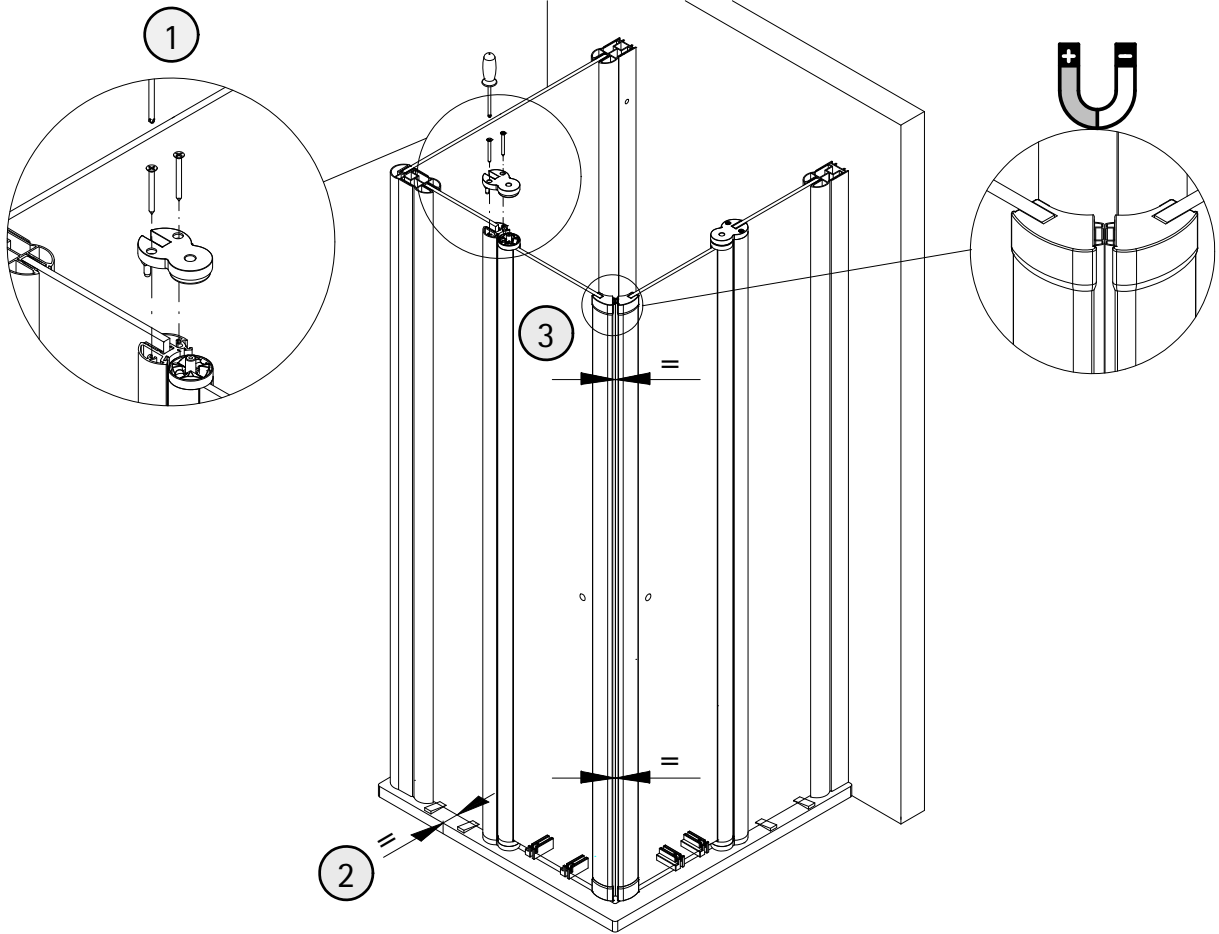
1



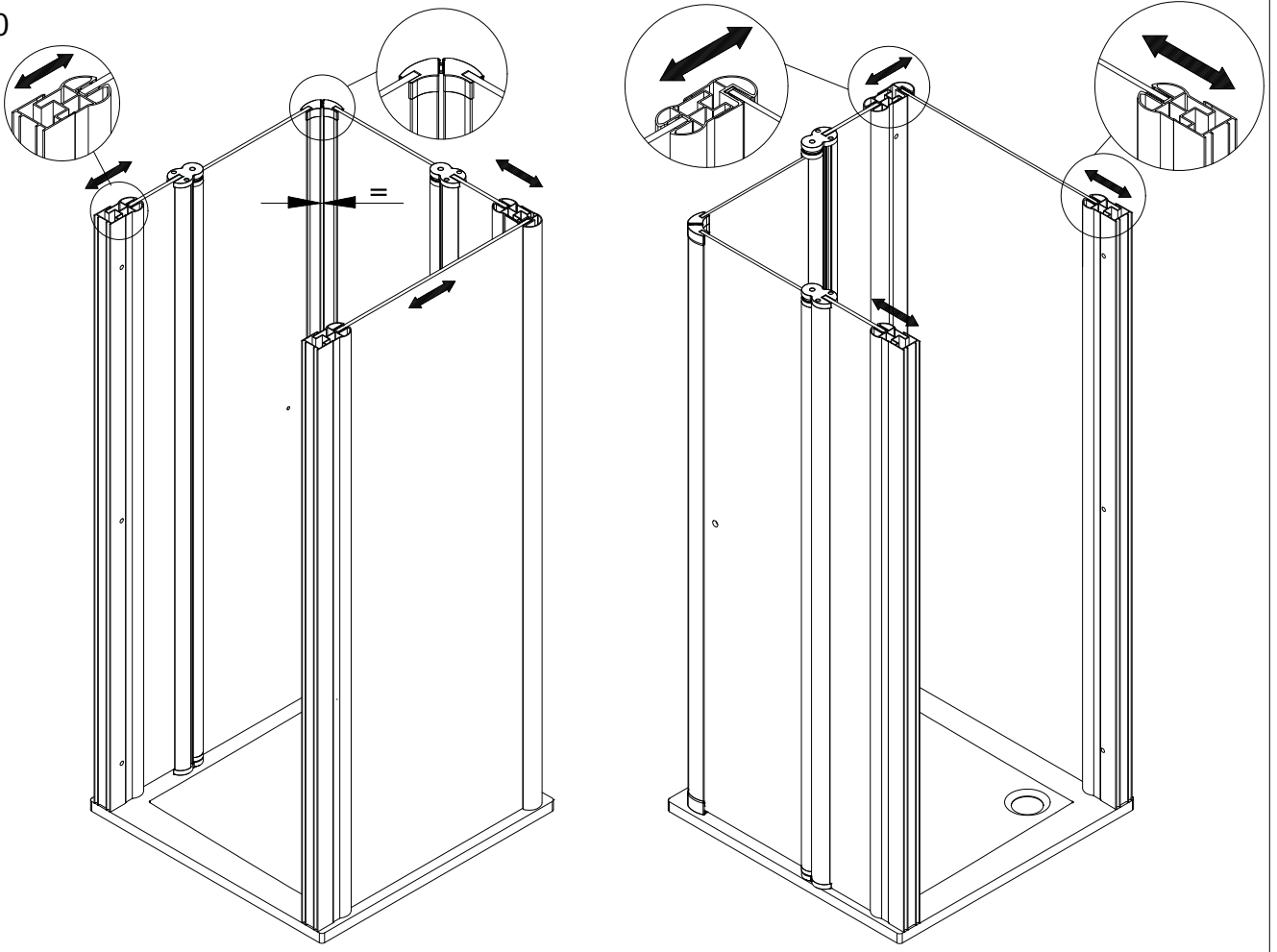
8



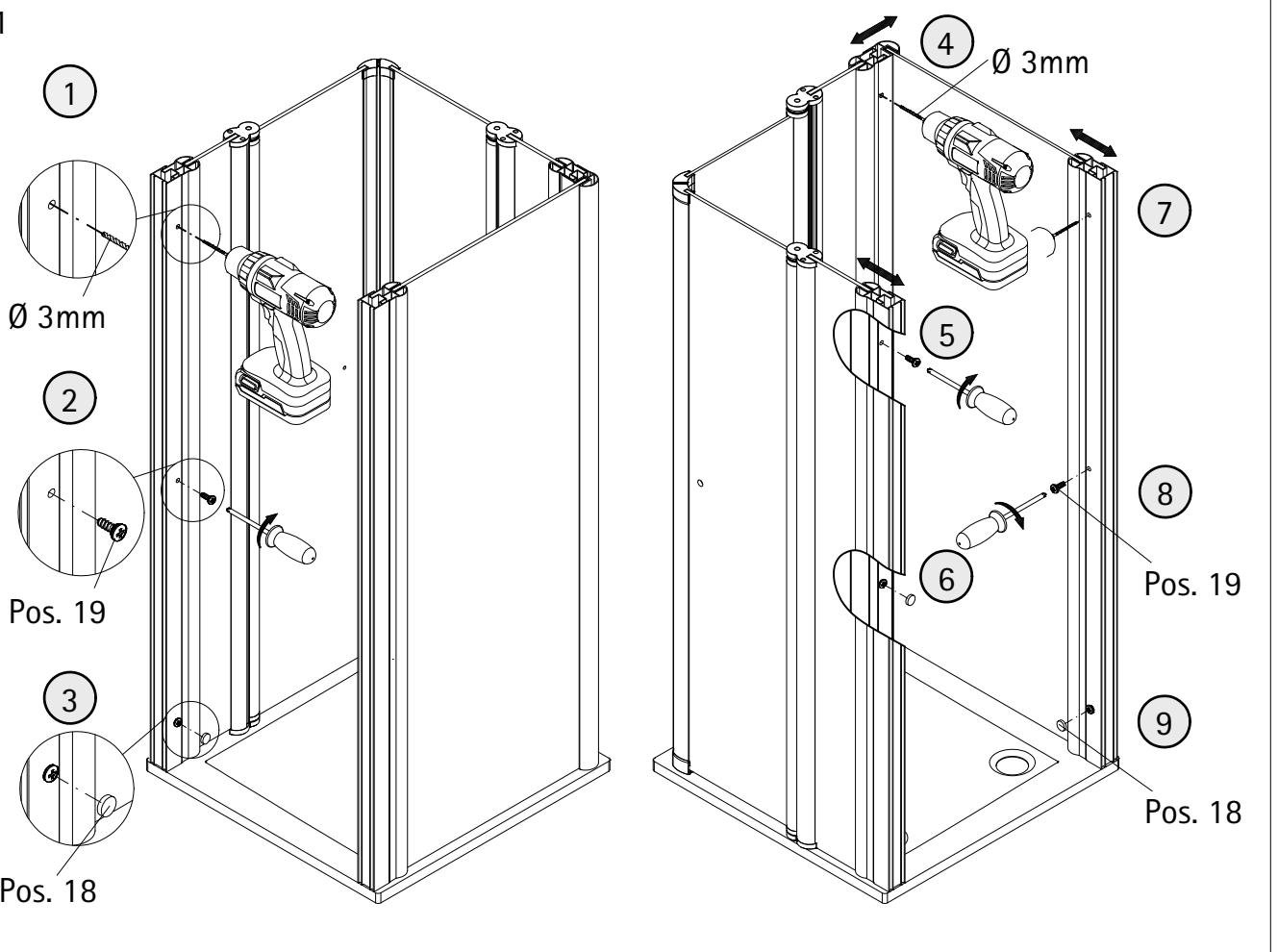
9



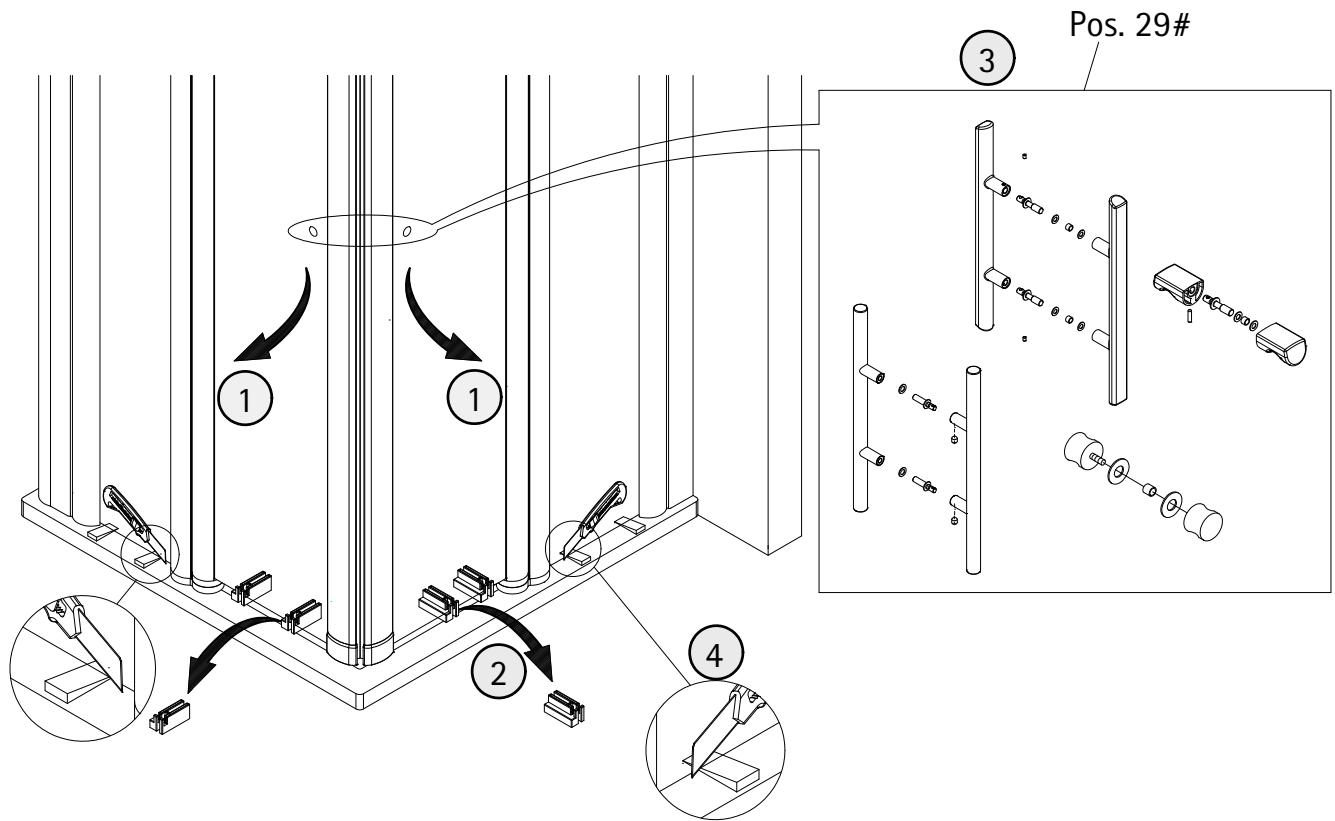
10



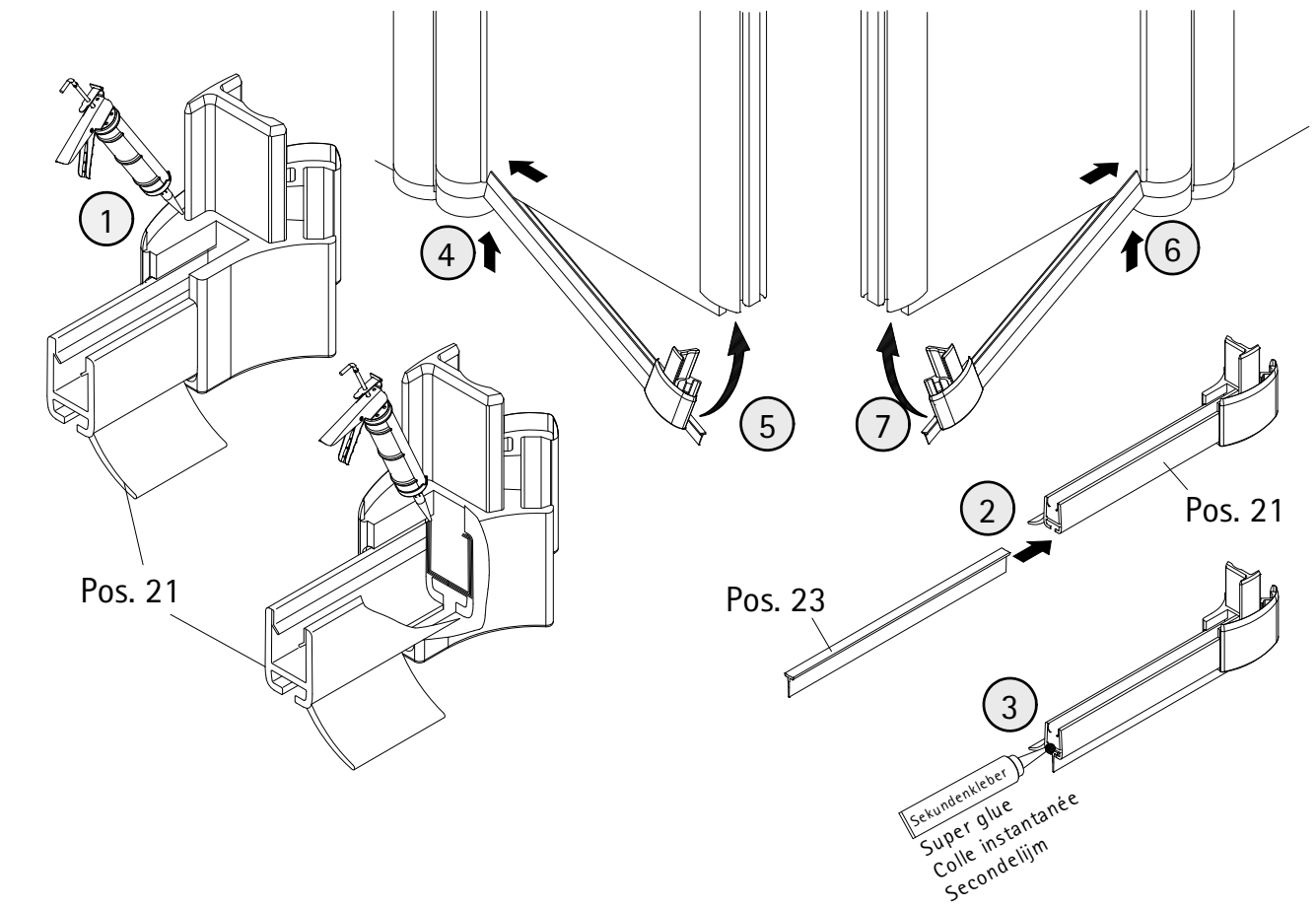
11



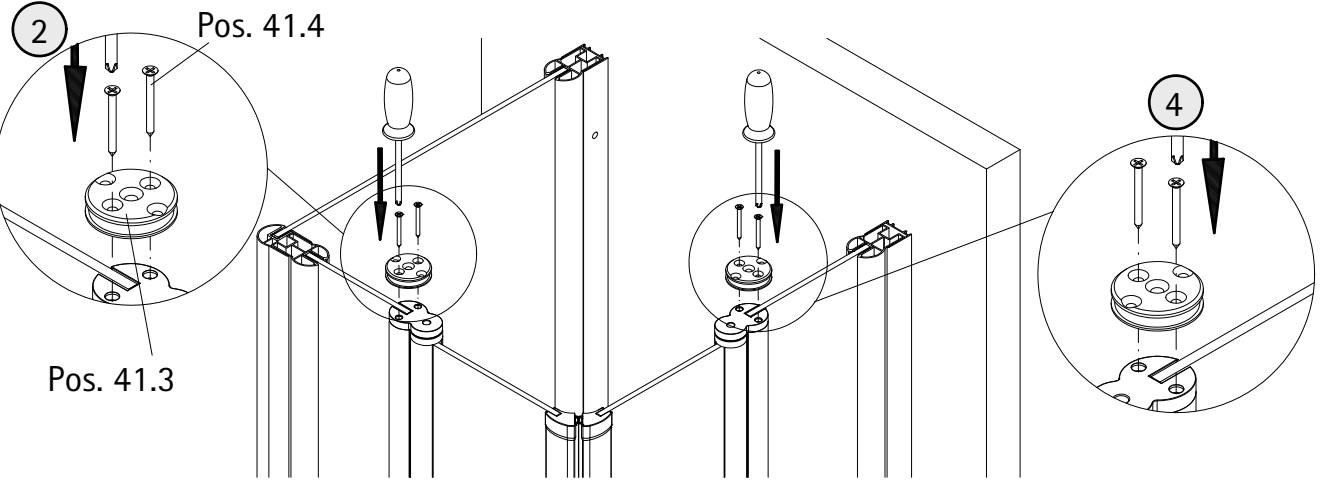
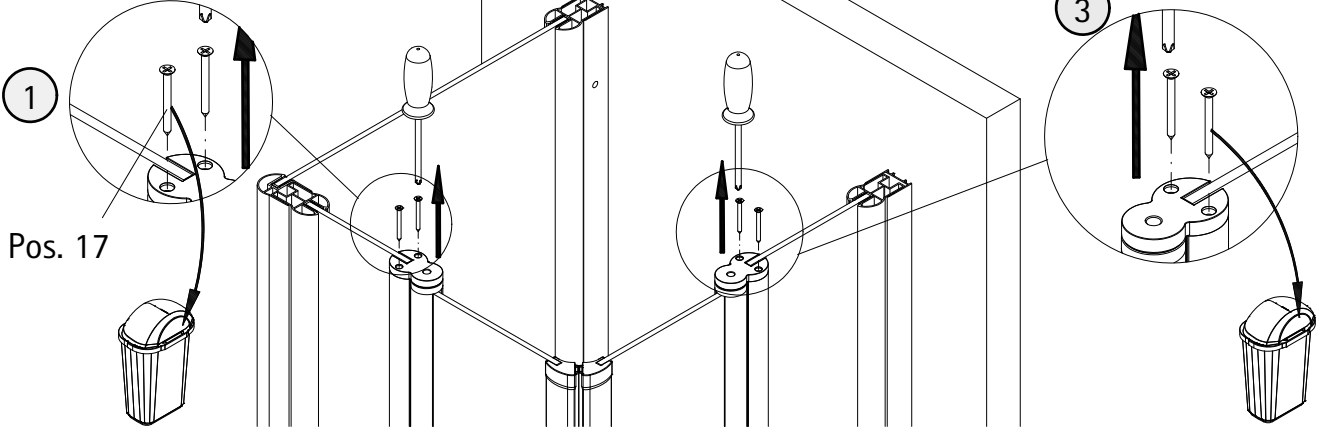
12



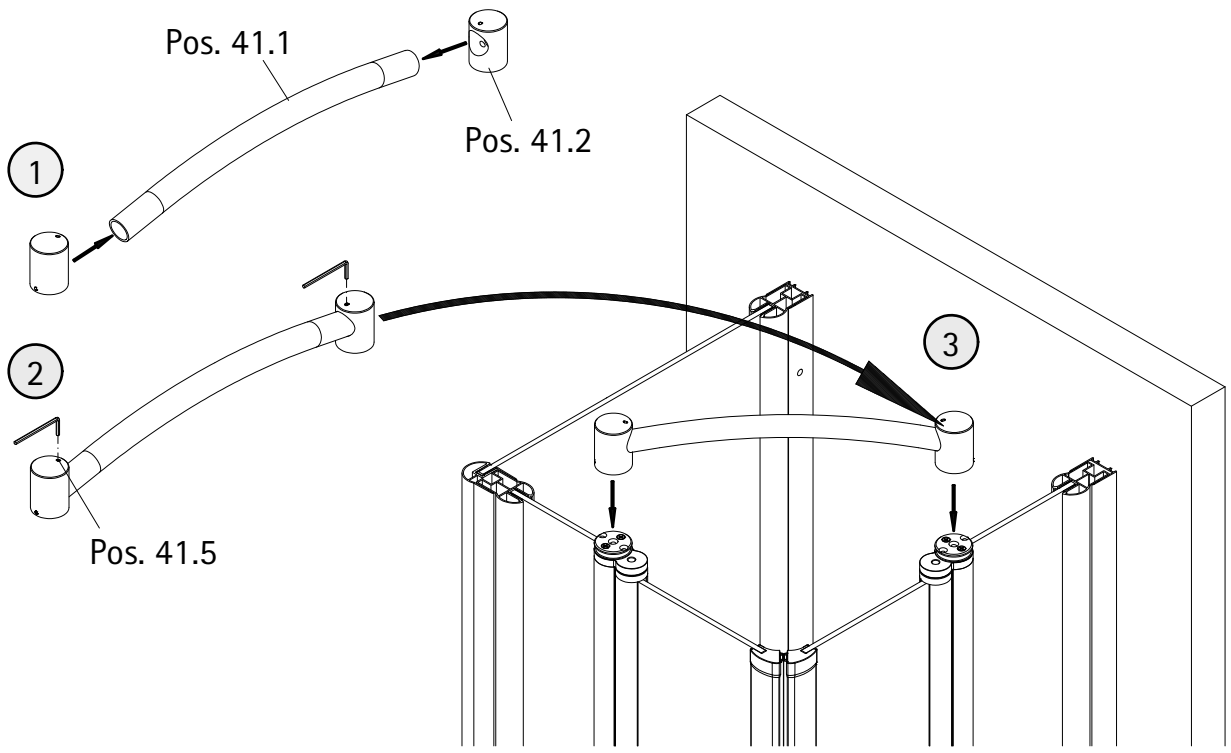
13



14

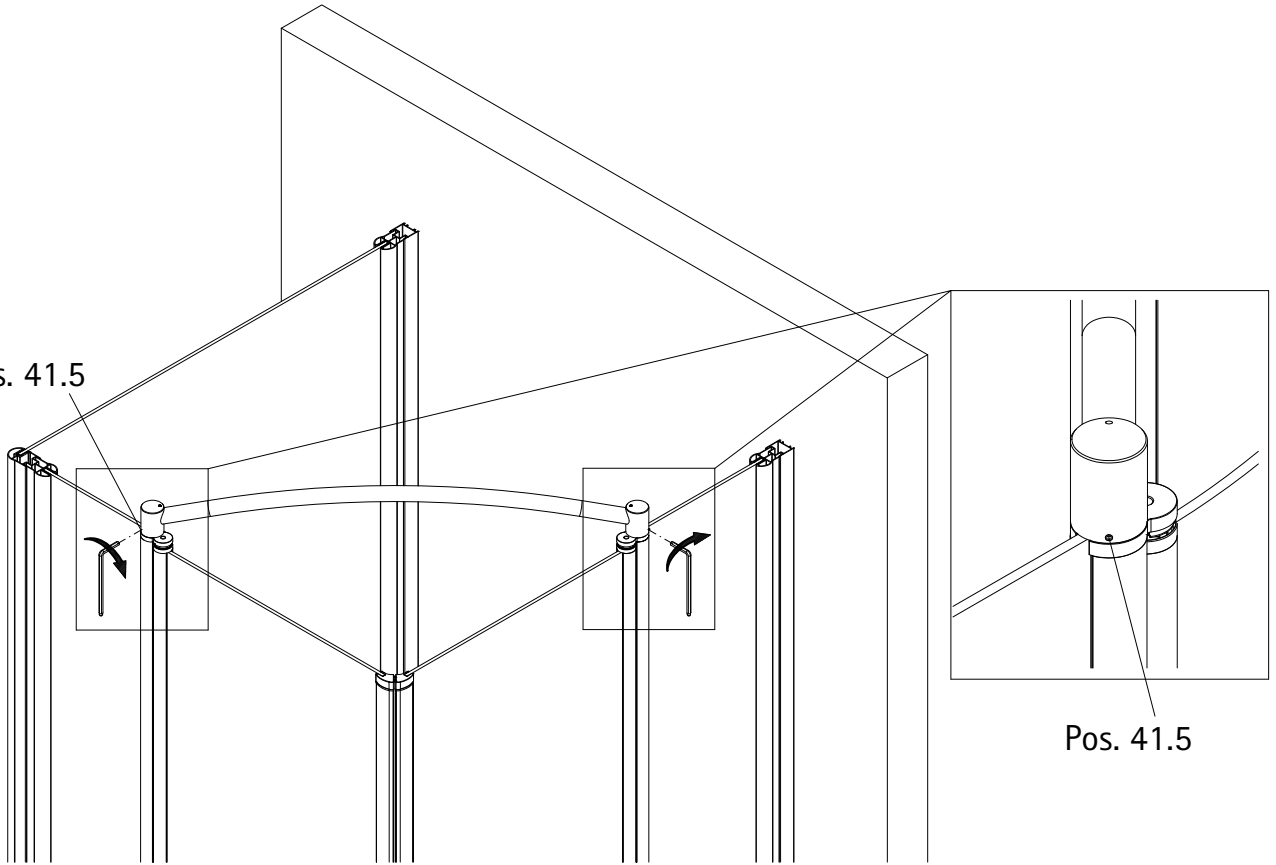


15



16

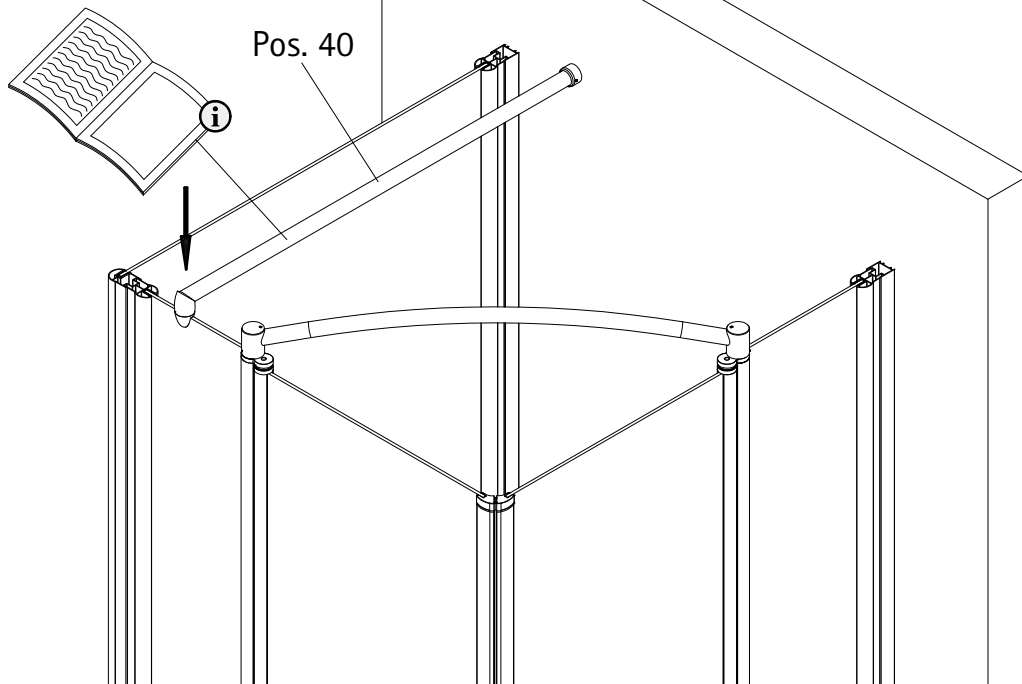
Pos. 41.5



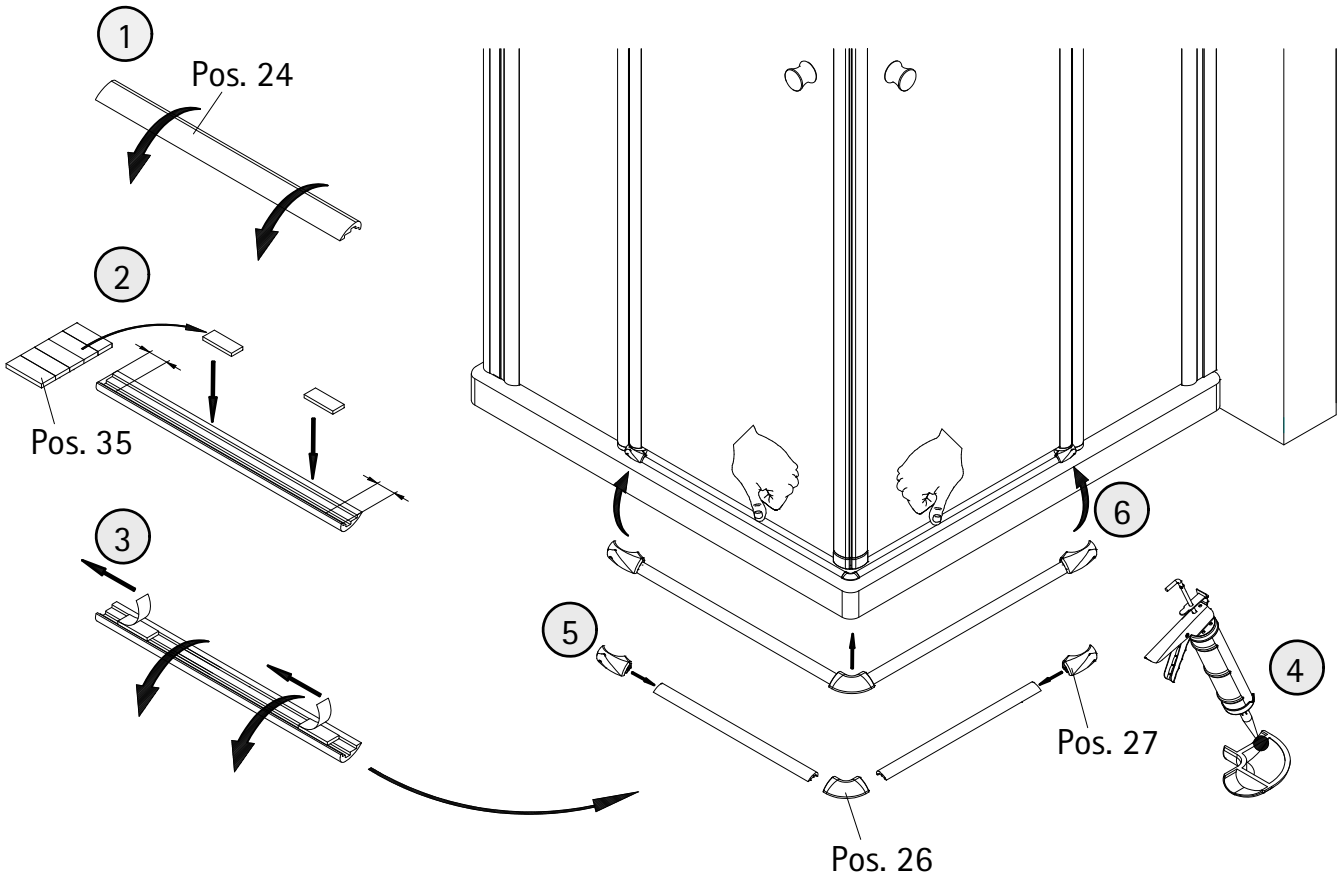
Pos. 41.5

17

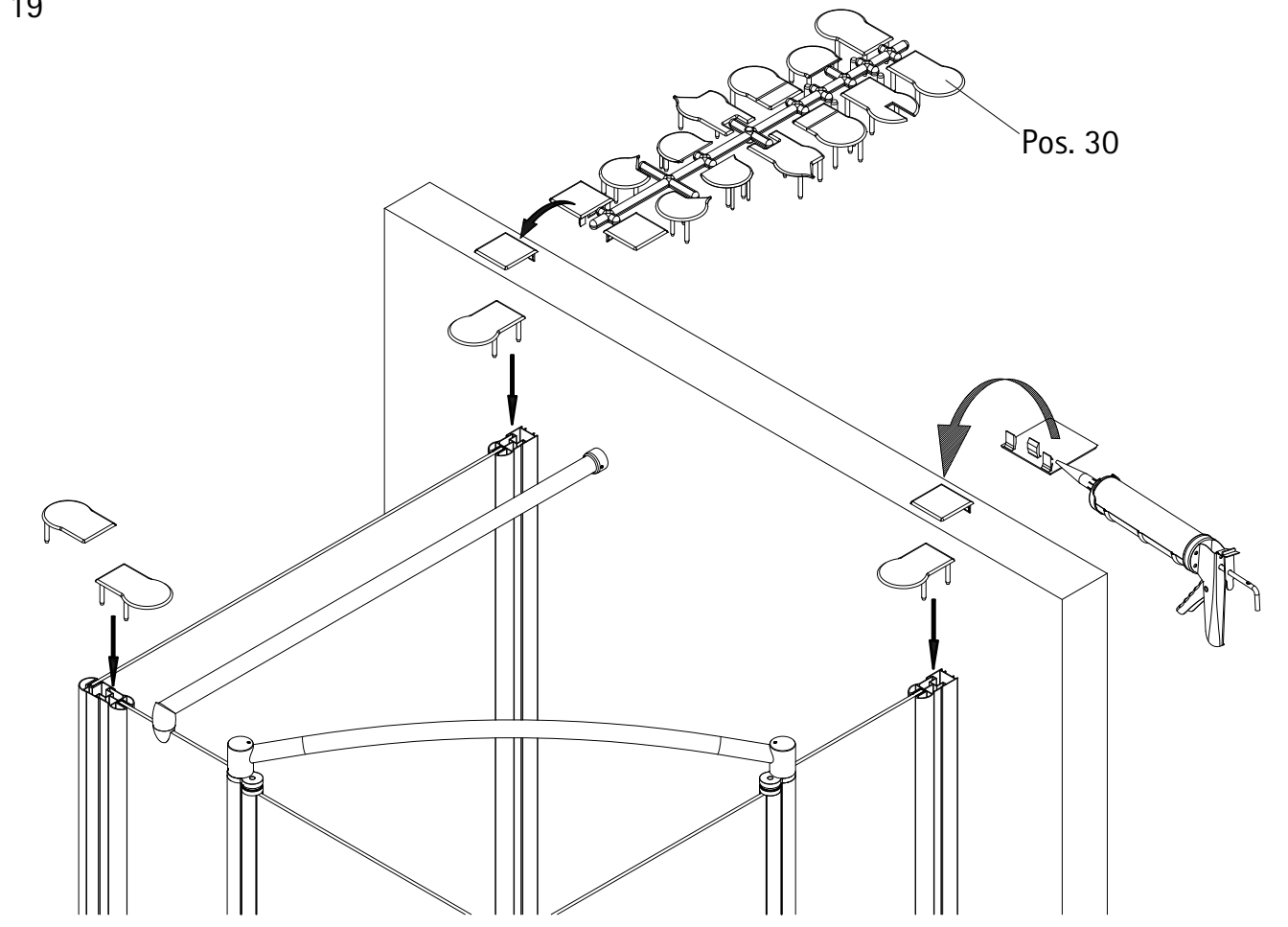
Pos. 40

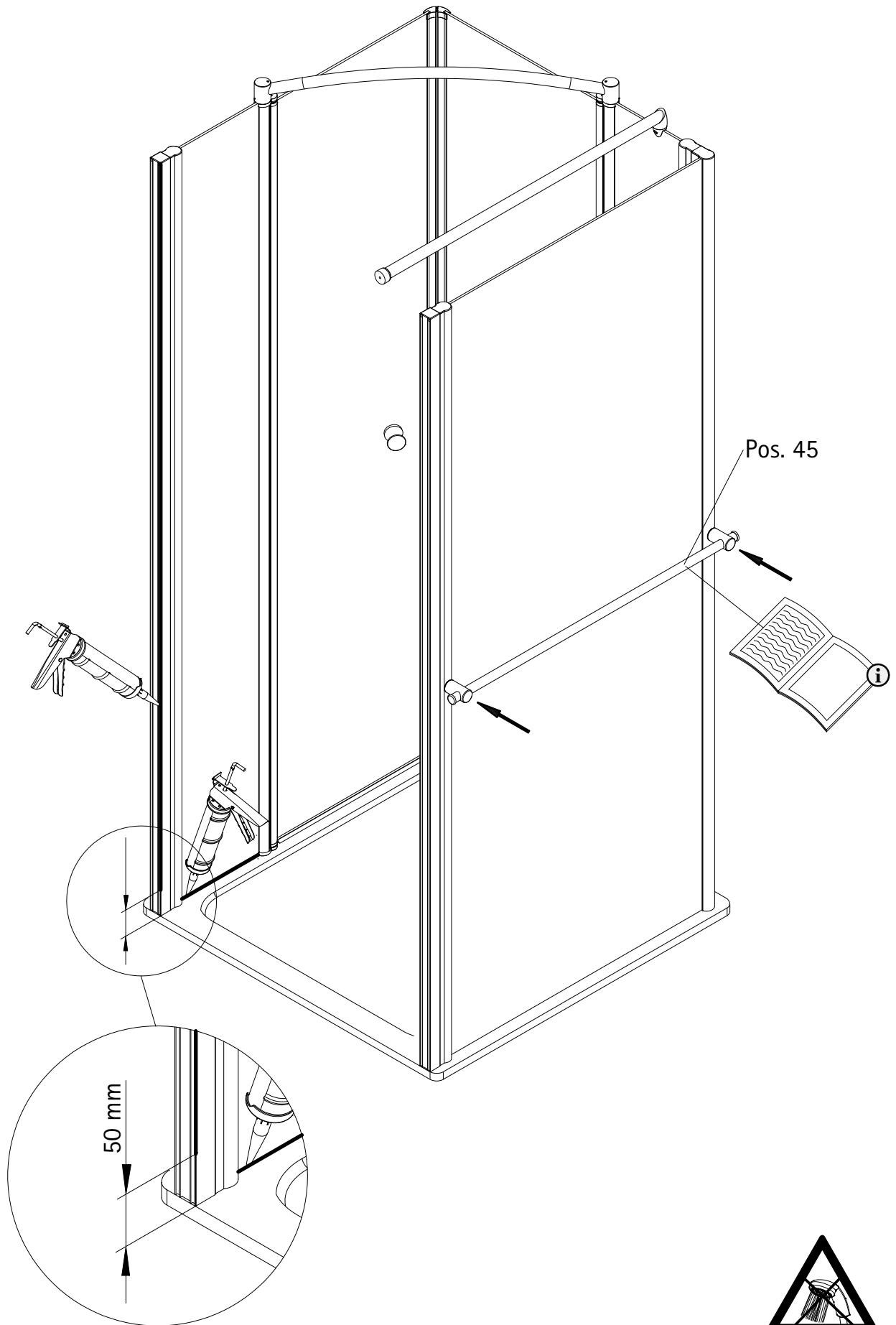


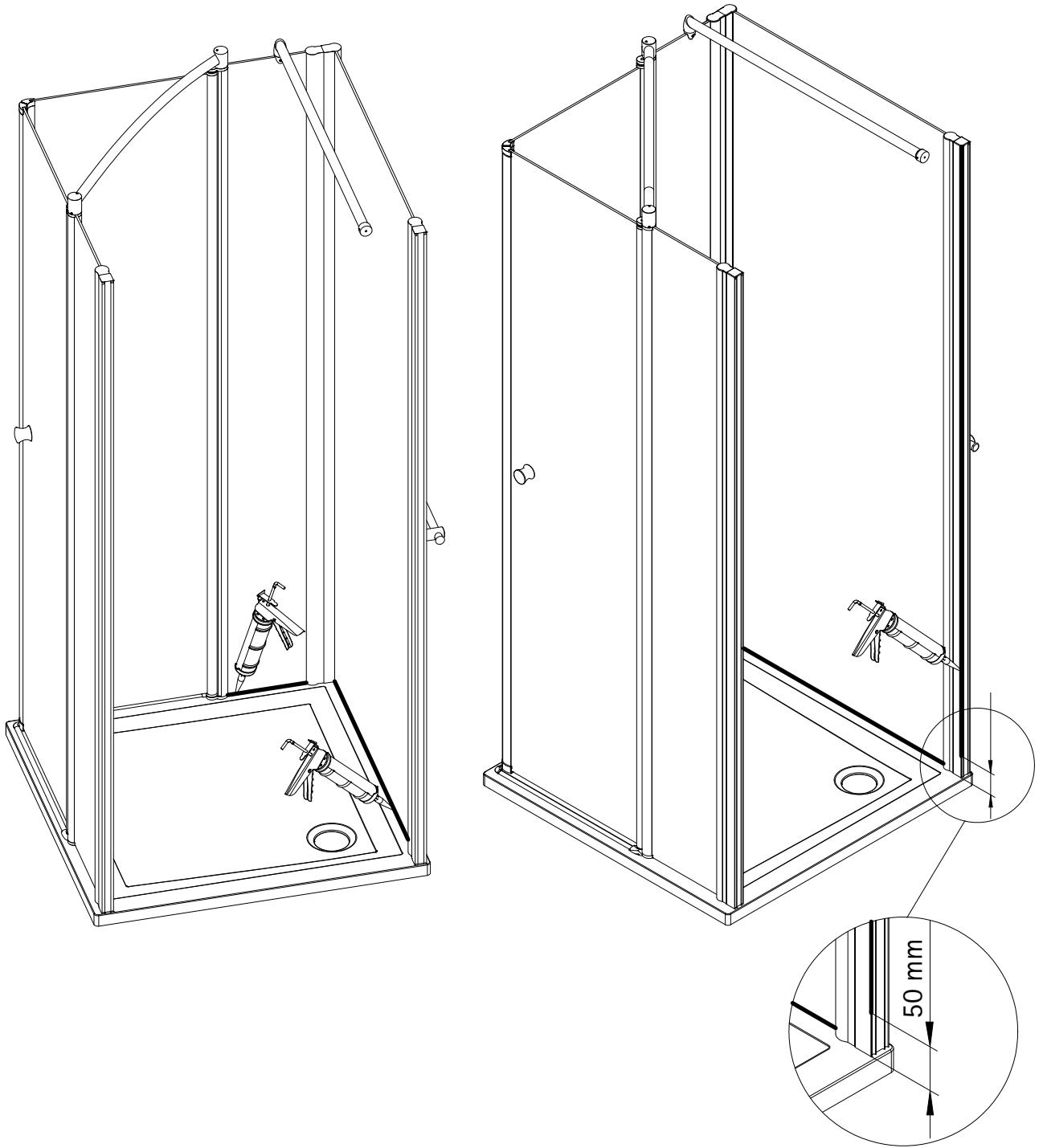
18

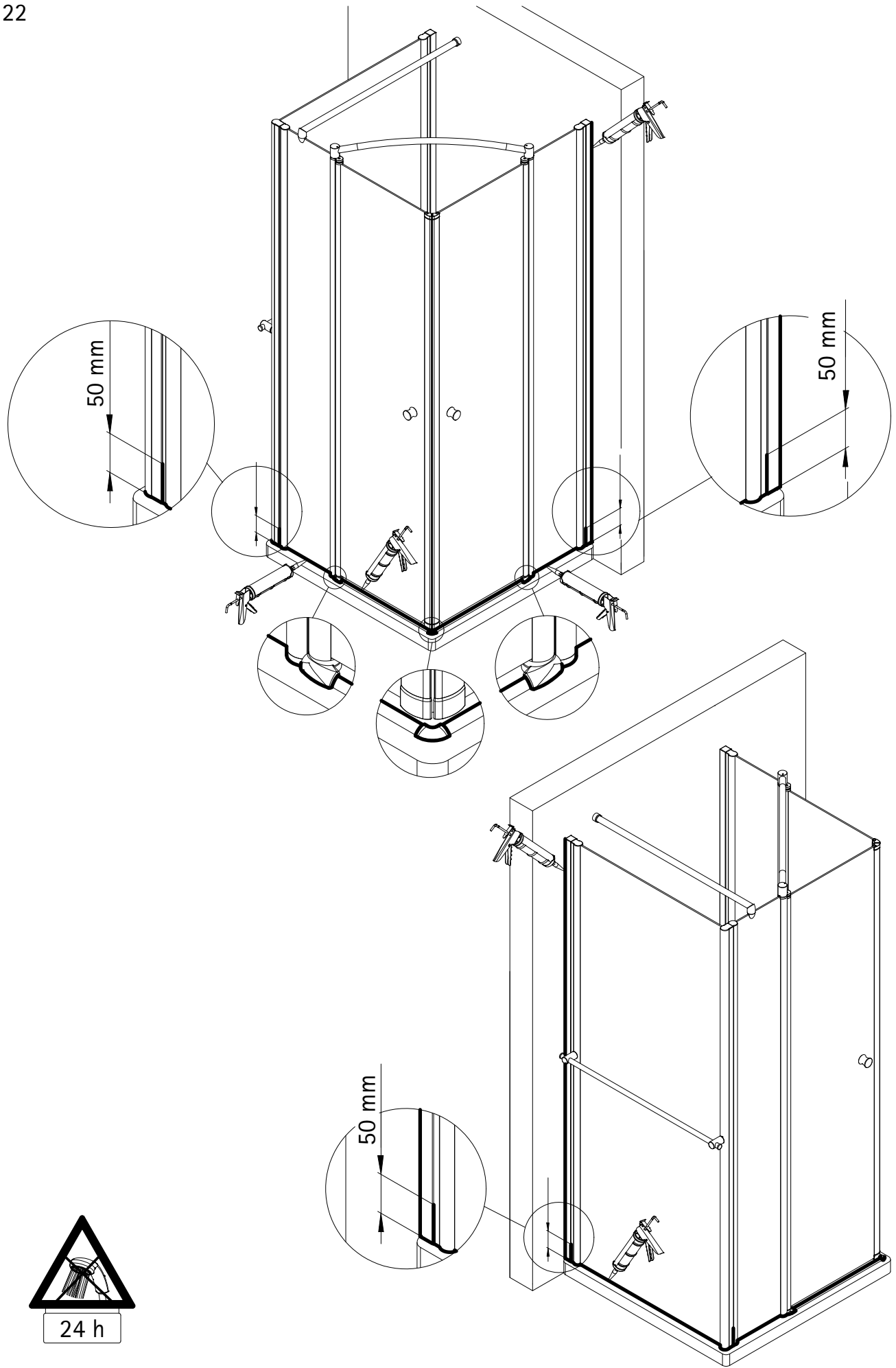


19

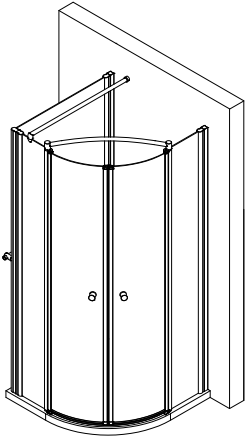








1514-0



Kontrollbeleg
Control Receipt

Prüfnummer/ Inspection number



Duschservice
Zum Hohlen Morgen 22
59939 Olsberg
Deutschland / Germany / Allemagne / Duitsland



Ersatzteilbestellung:
Fax 02962 / 972-4260



Allgemeine technische Probleme:
Telefon 02962 / 972-40



E-Mail:
ersatzteile@duschservice.de