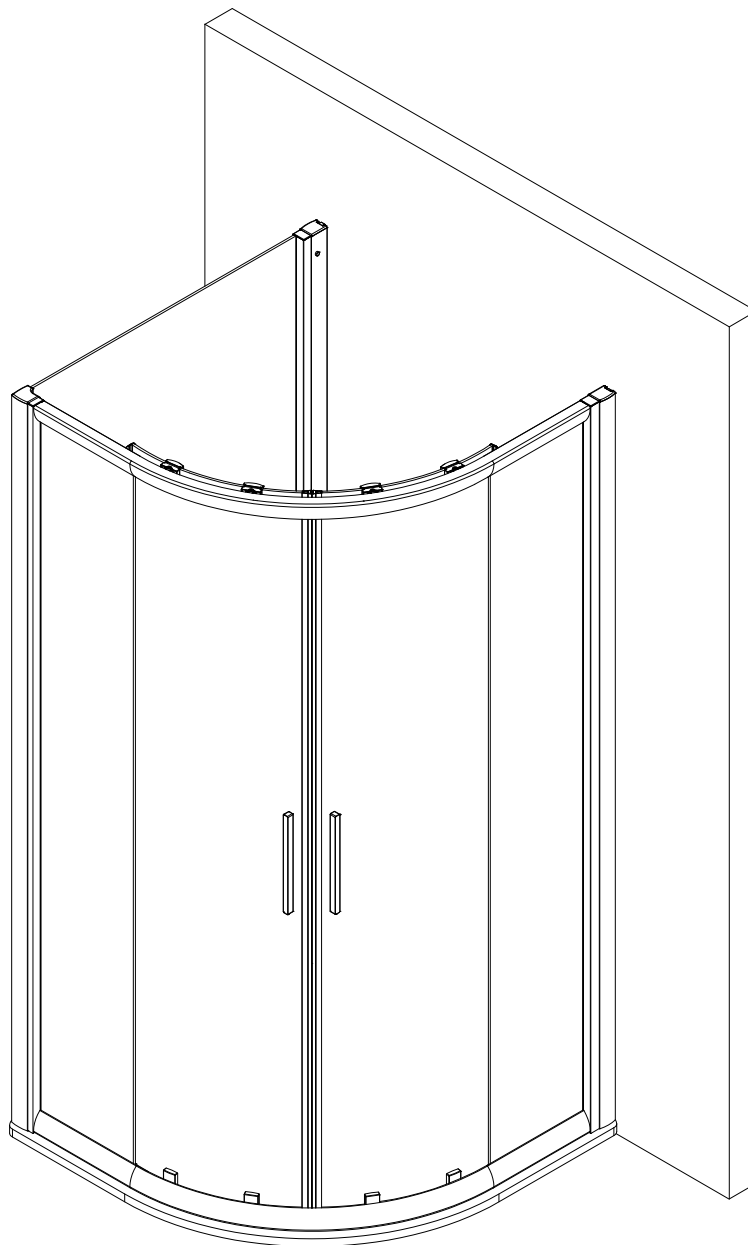
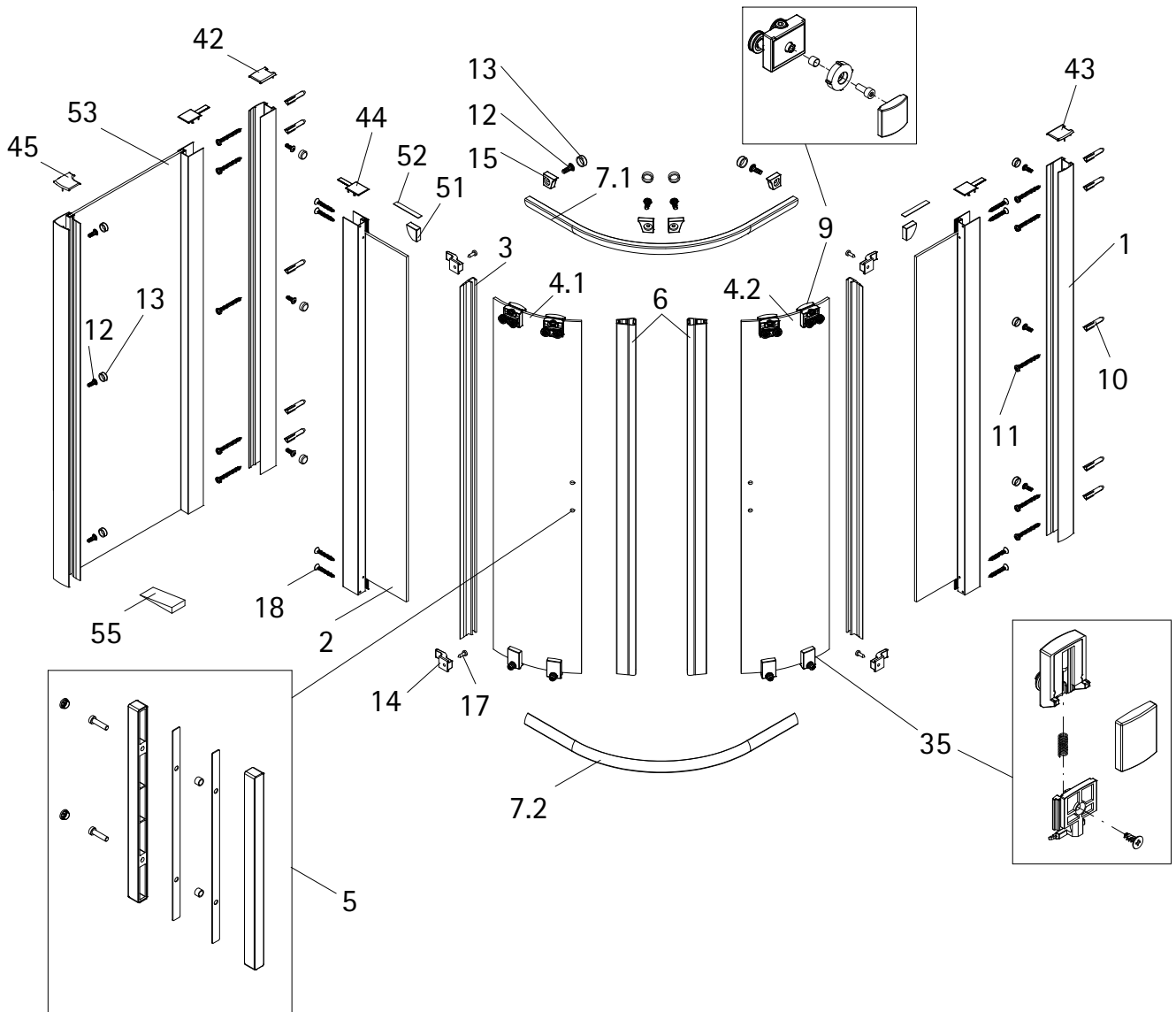
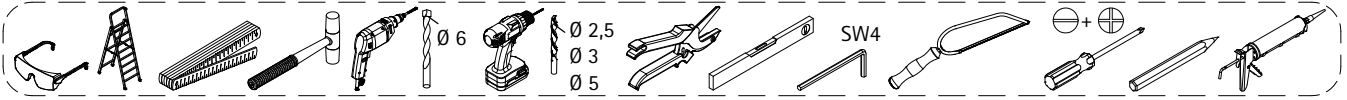
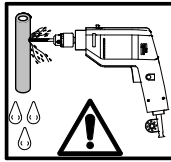
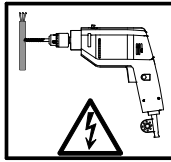
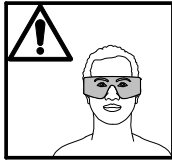
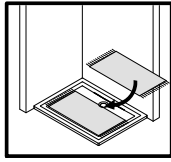
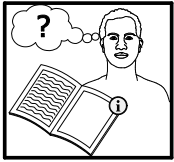


- Montageanleitung
- Assembly instructions
- Notice de montage
- Montagehandleiding
- Návod na montáž
- Instrucțiune de montaj
- Navodila za namestitev
- Installationstruktioener

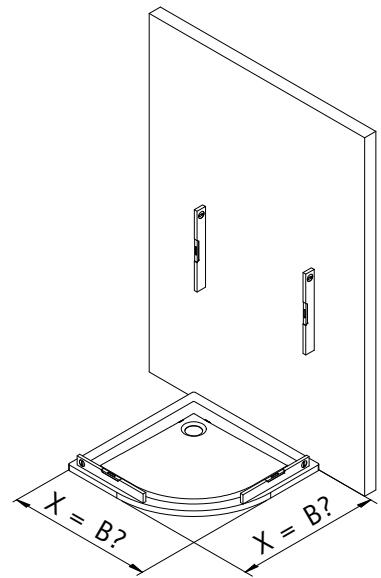
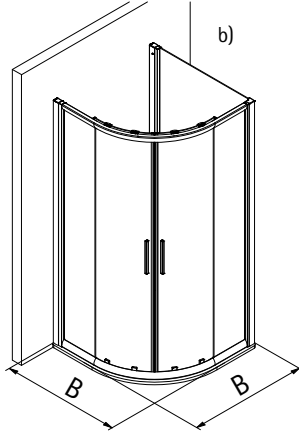
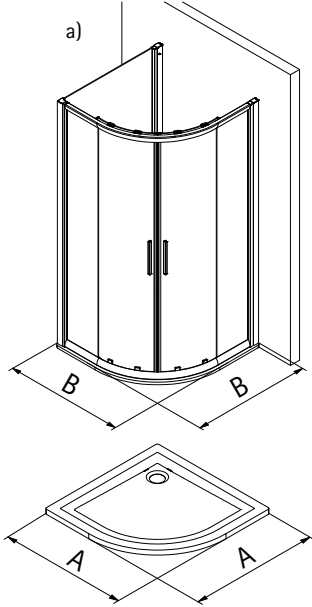




Pos.	Bezeichnung	Ersatzteil-Nr.	Preis	Pos.	Bezeichnung	Ersatzteil-Nr.	Preis
1	2 x Wandanschlussprofil	E55230	Stück 86,95 €	14*	4 x Haken		
2	2 x Seitenwand links /rechts			15*	4 x Anschlagpuffer		
3	2 x Dichtung vertikal	E55065	Stück 24,95 €	17*	4 x Senkkopfschraube 2,9 x 9,5 mm		
4.1	1 x Tür links			18*	8 x Blechschraube 3,5 x 45 mm		
4.2	1 x Tür rechts			35	4 x Gleiter komplett	E55280-2	Stück 16,95 €
5	2 x Riegelgriff komplett	E100140-31	Stück 82,95 €	42	1 x Abdeckkappe links	E55205-2	Set 11,95 €
6	2 x Magnetprofil	E100056-6	Set 54,95 €	43	1 x Abdeckkappe rechts		
7.1	1 x Rahmenoberprofil	E55240	Stück 66,95 €	44	3 x Einschubkappe		
7.2	1 x Rahmenunterprofil	E55241	Stück 66,95 €	45	1 x Abdeckkappe links/ rechts		
9	4 x Tandemlaufwagen, komplett	E55263-2	Stück 23,95 €	51*	2 x Kantenschutz		
10*	10 x Dübel S6			52*	2 x Glasschutz		
11*	10 x Linsen-Blechschraube 4,2 x 45 mm			53	1 x Seitenwand		
12*	13 x Kappenschraube 3,5 x 9,5 mm			55	1 x Silikonkeil (6 Stück)	E100203	Set 16,95 €
13*	13 x Abdeckkappe für Kappenschraube						
					* Schrauben und Abdeckkappenset	E55200-2	16,95 €

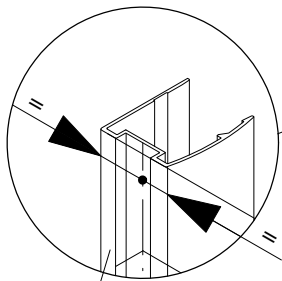


1

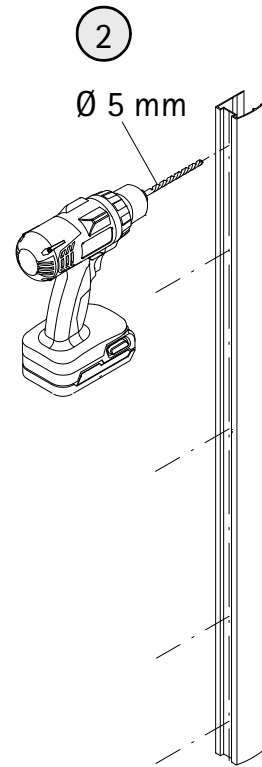
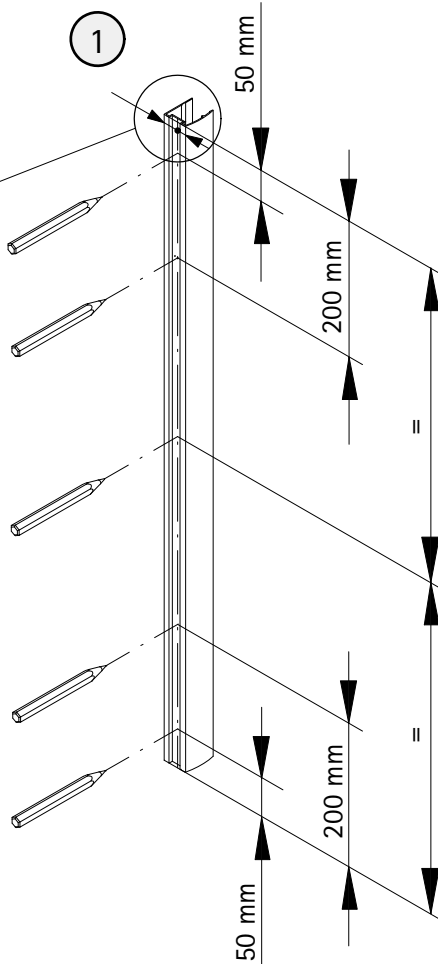


A	B
800 mm	785 - 805 mm
900 mm	885 - 905 mm
1000 mm	985 - 1005 mm

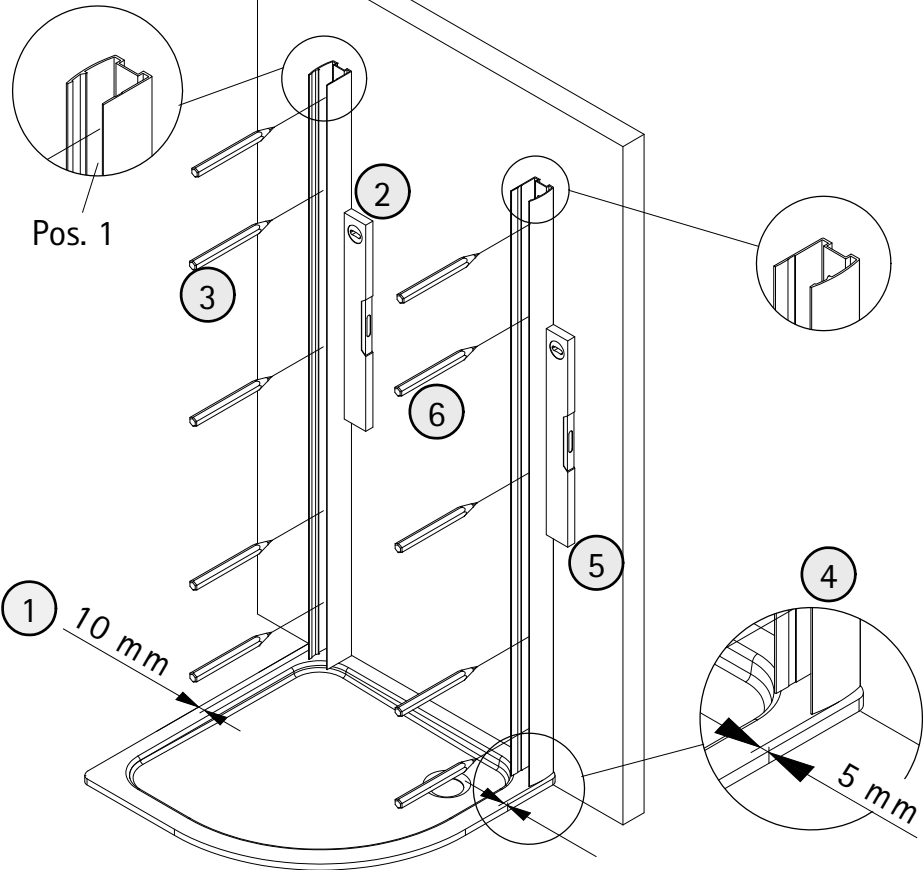
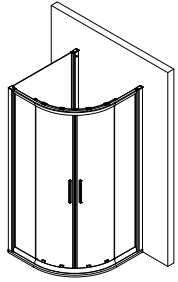
2



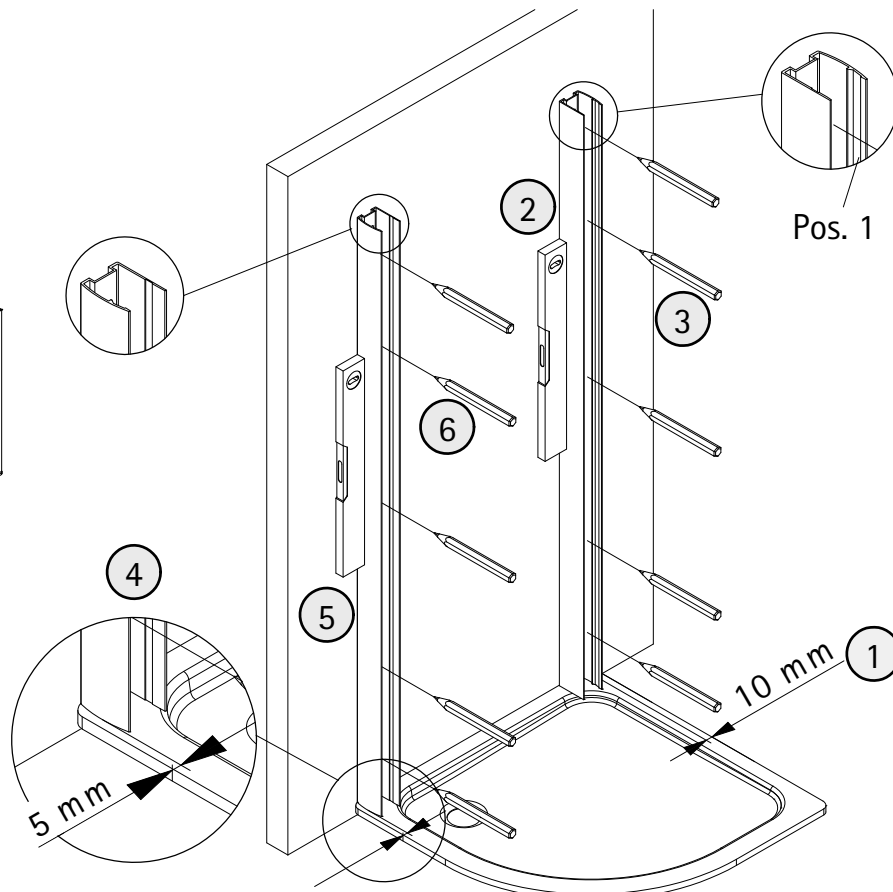
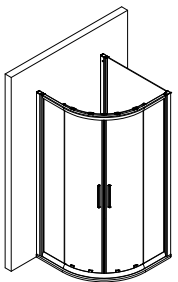
Pos. 1
2x



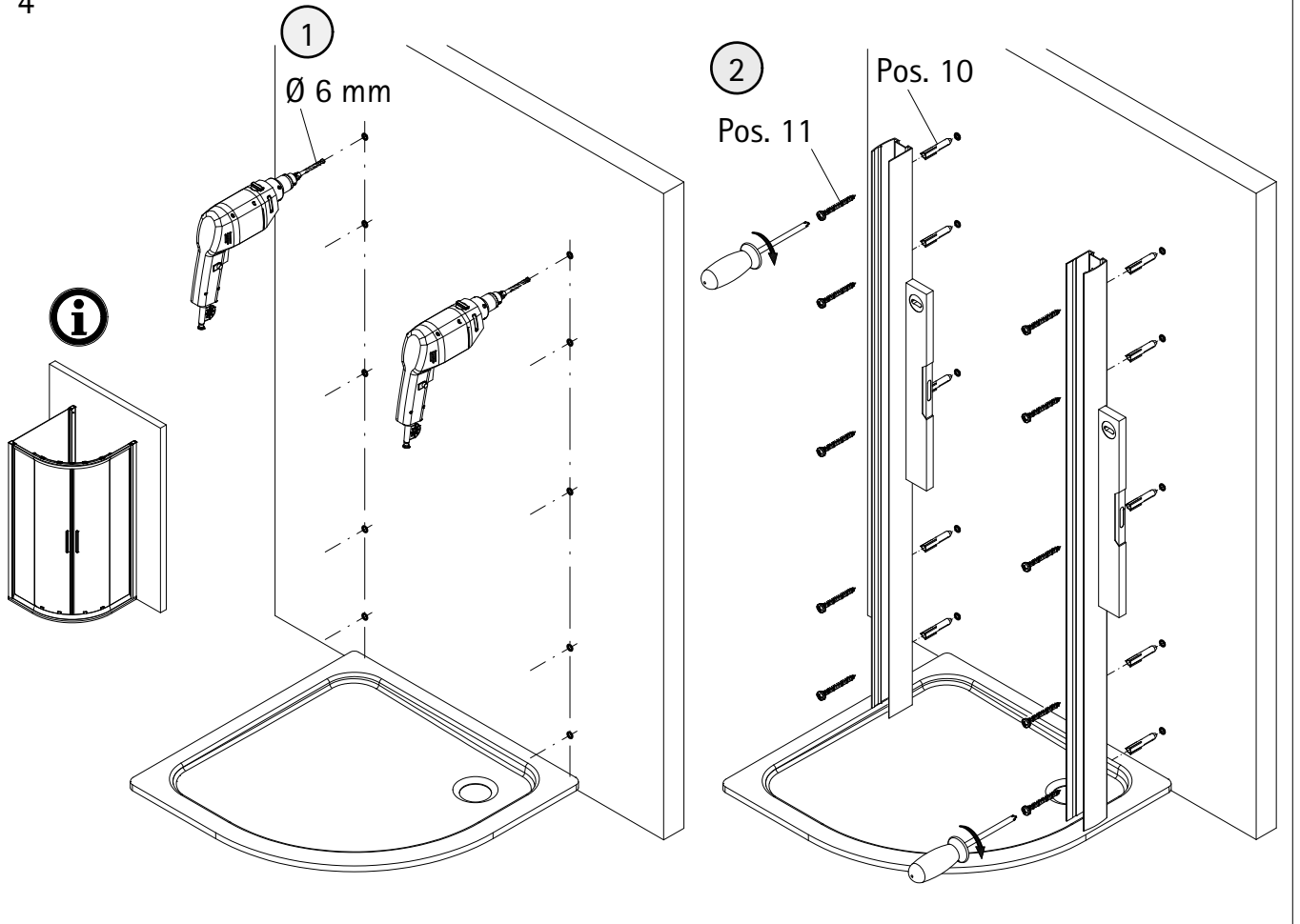
3a



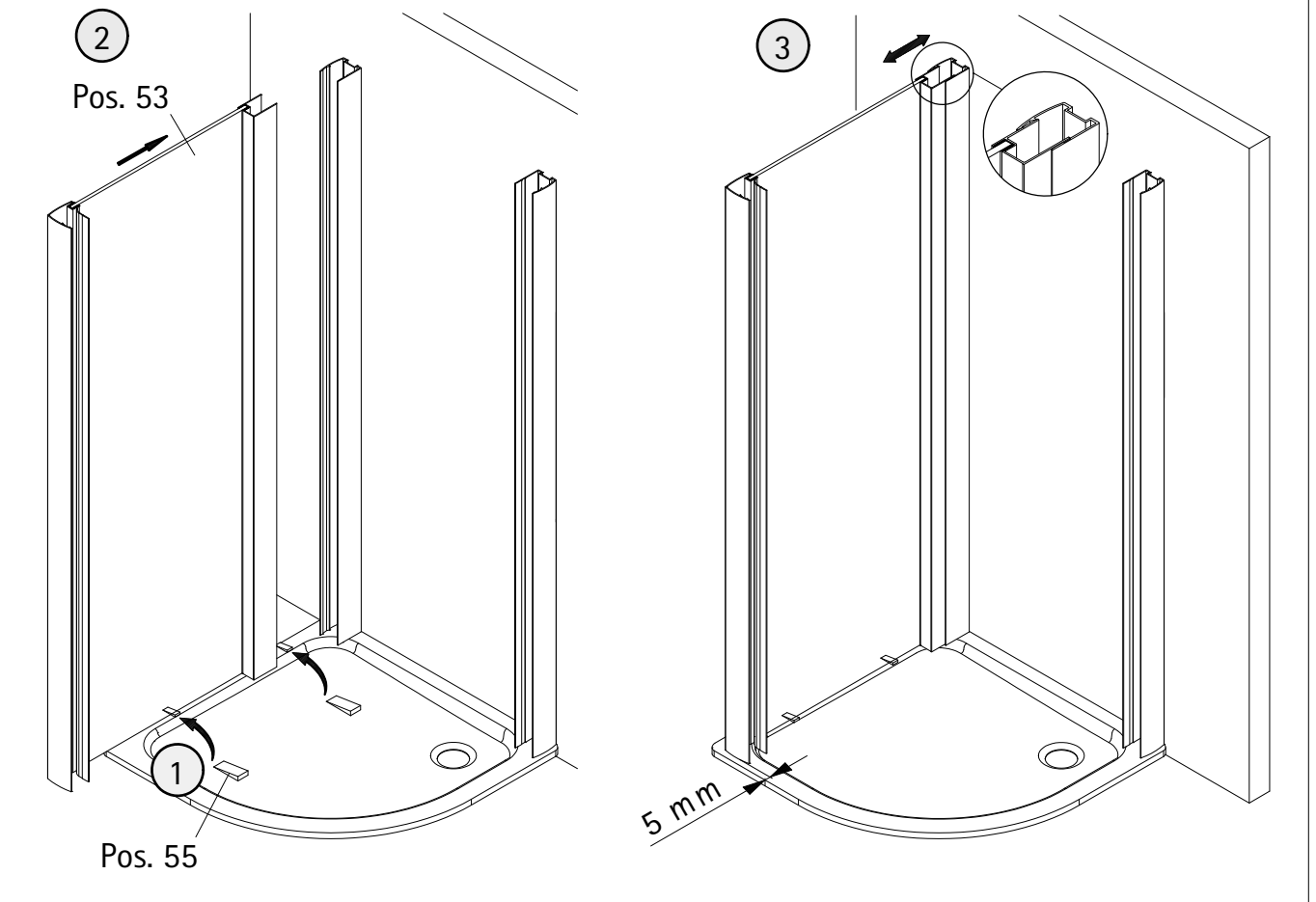
3b



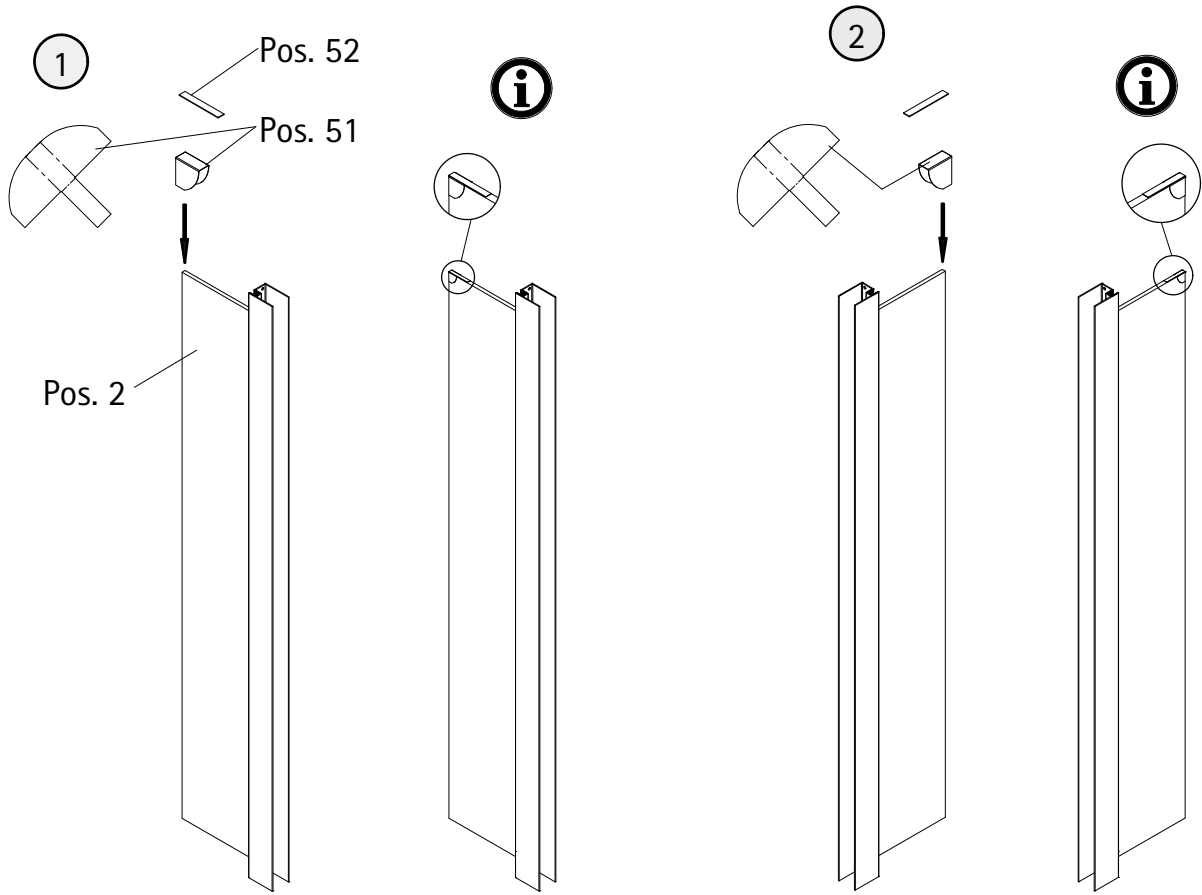
4



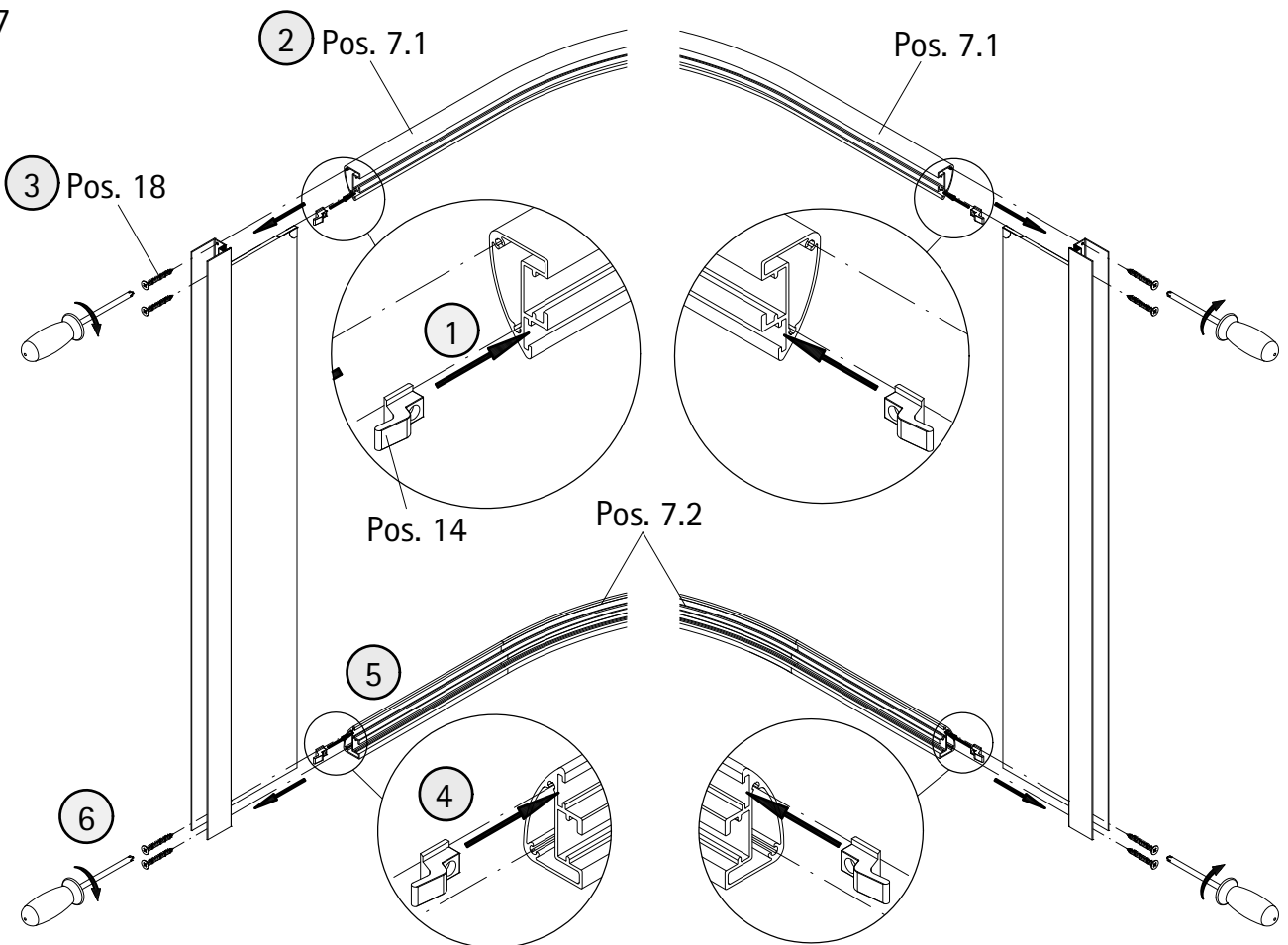
5



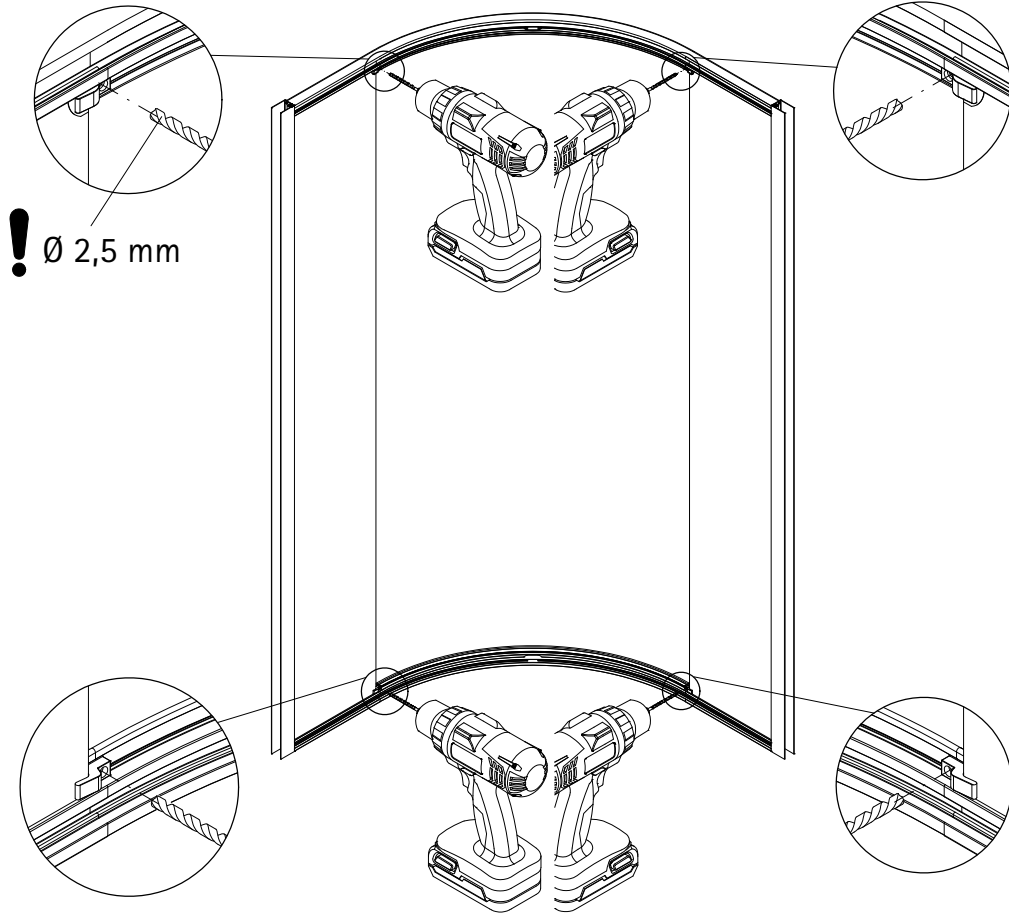
6



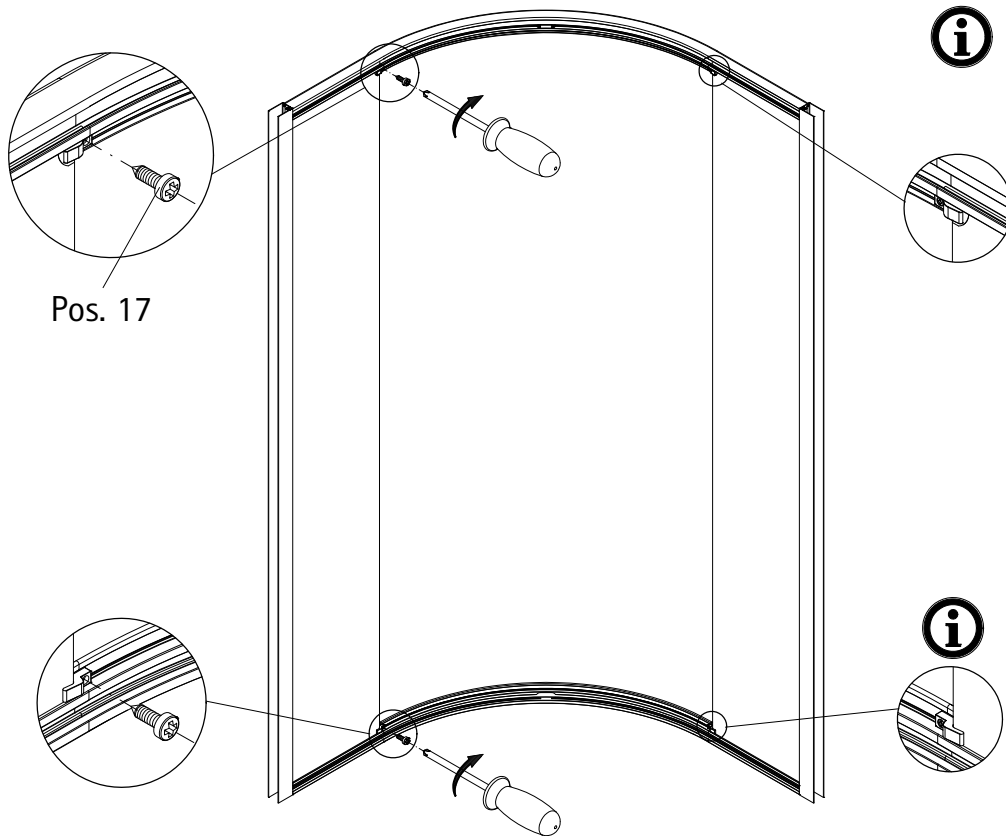
7



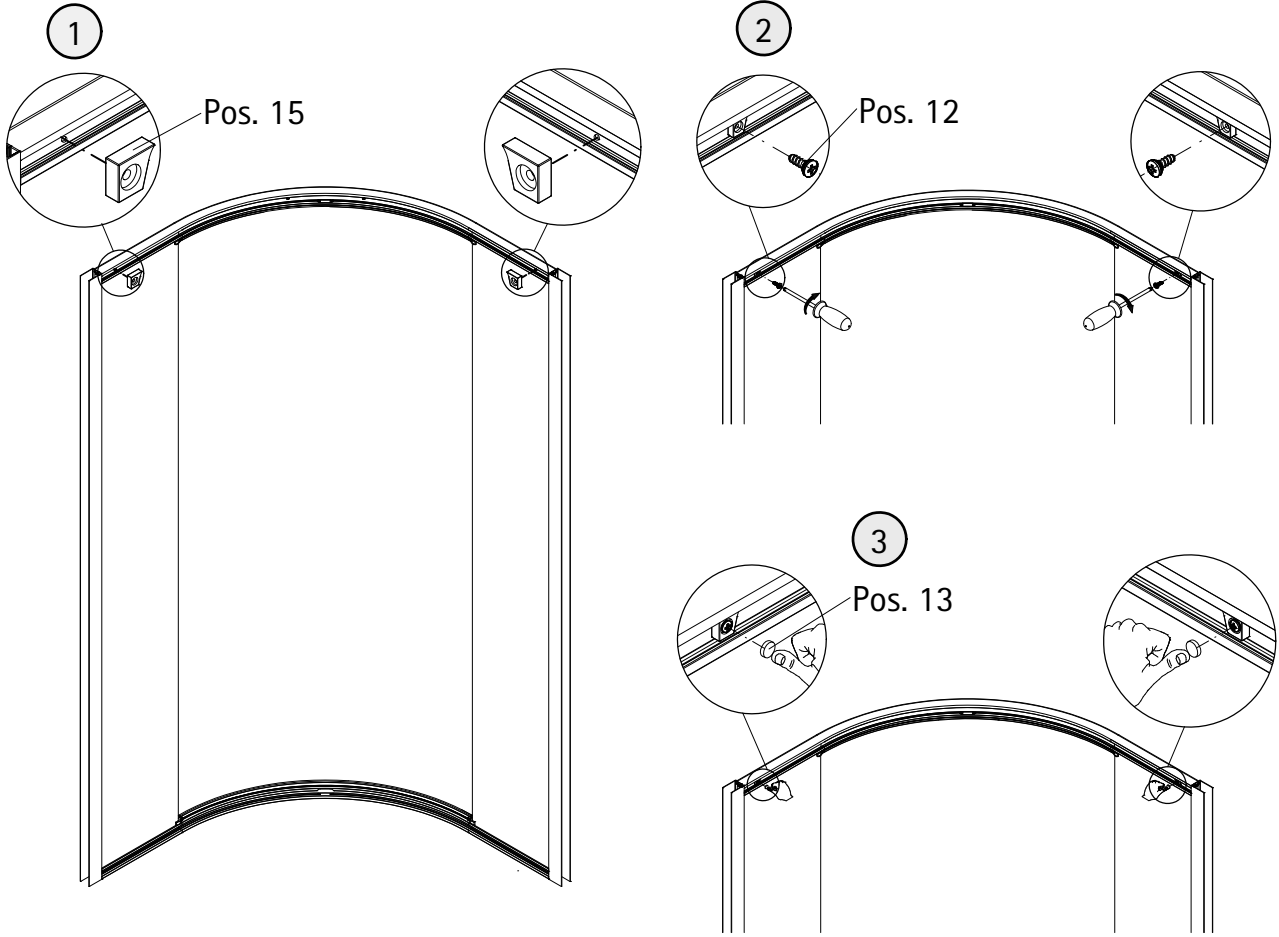
8



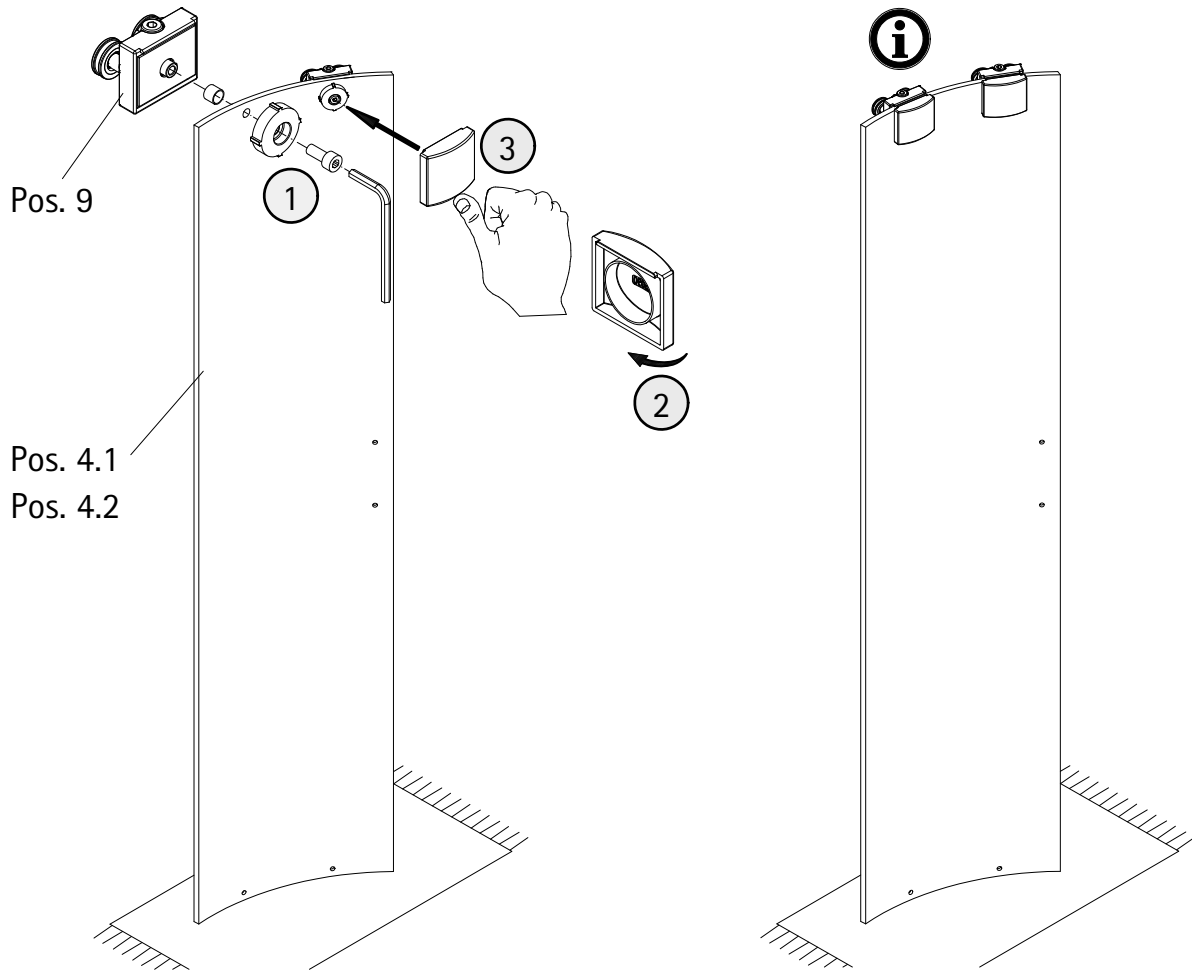
9



10

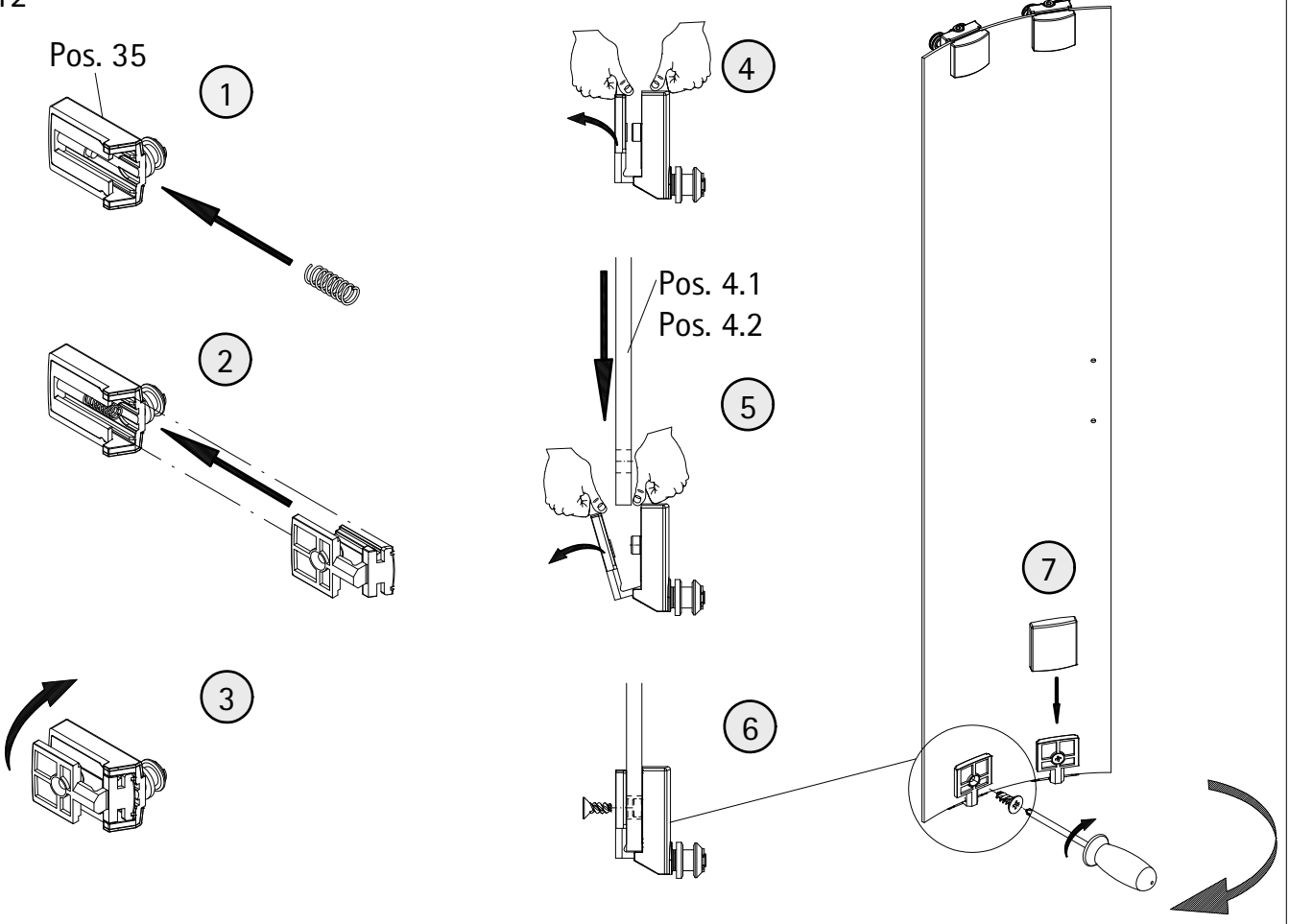


11



12

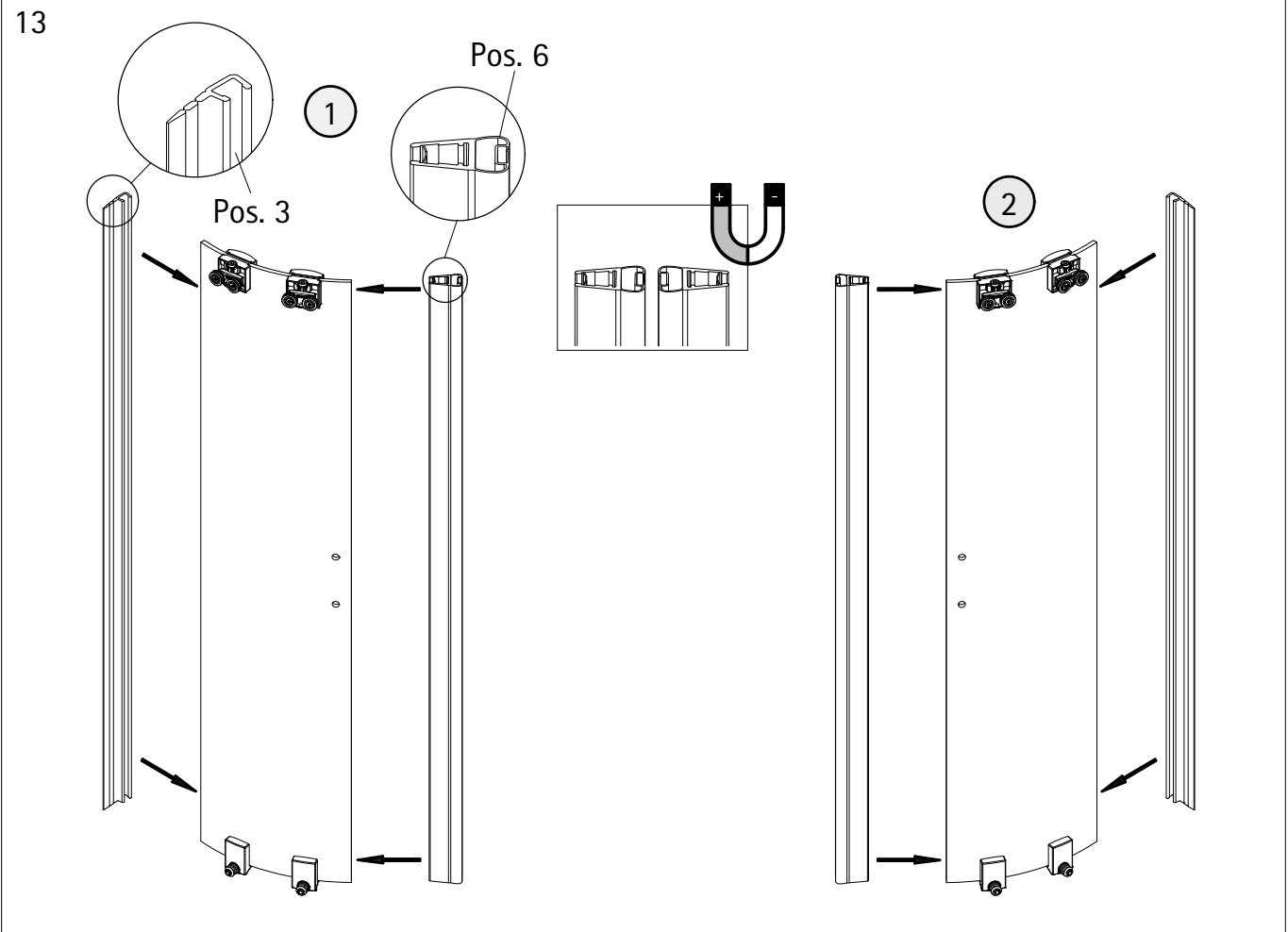
Pos. 35



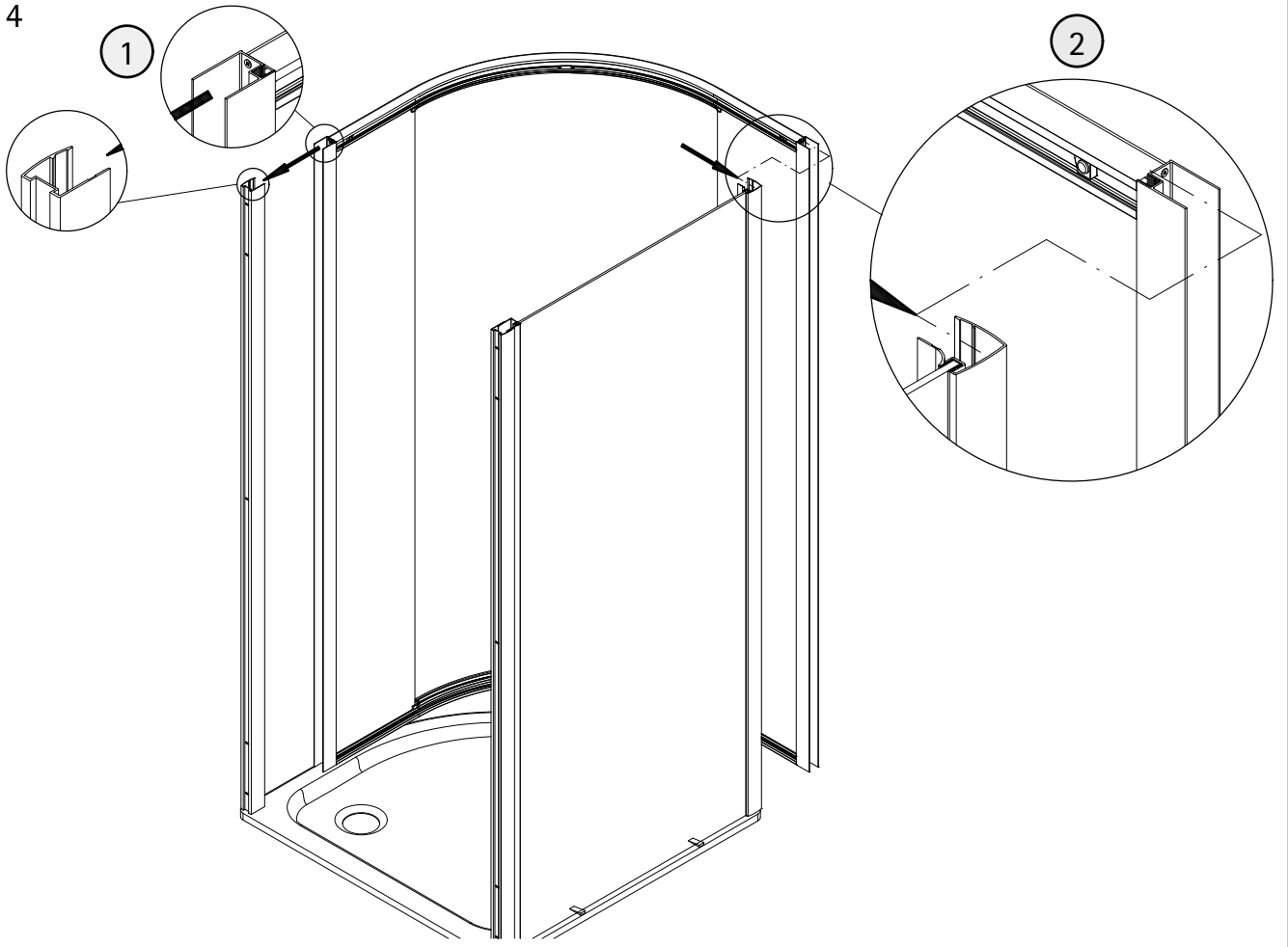
13

Pos. 6

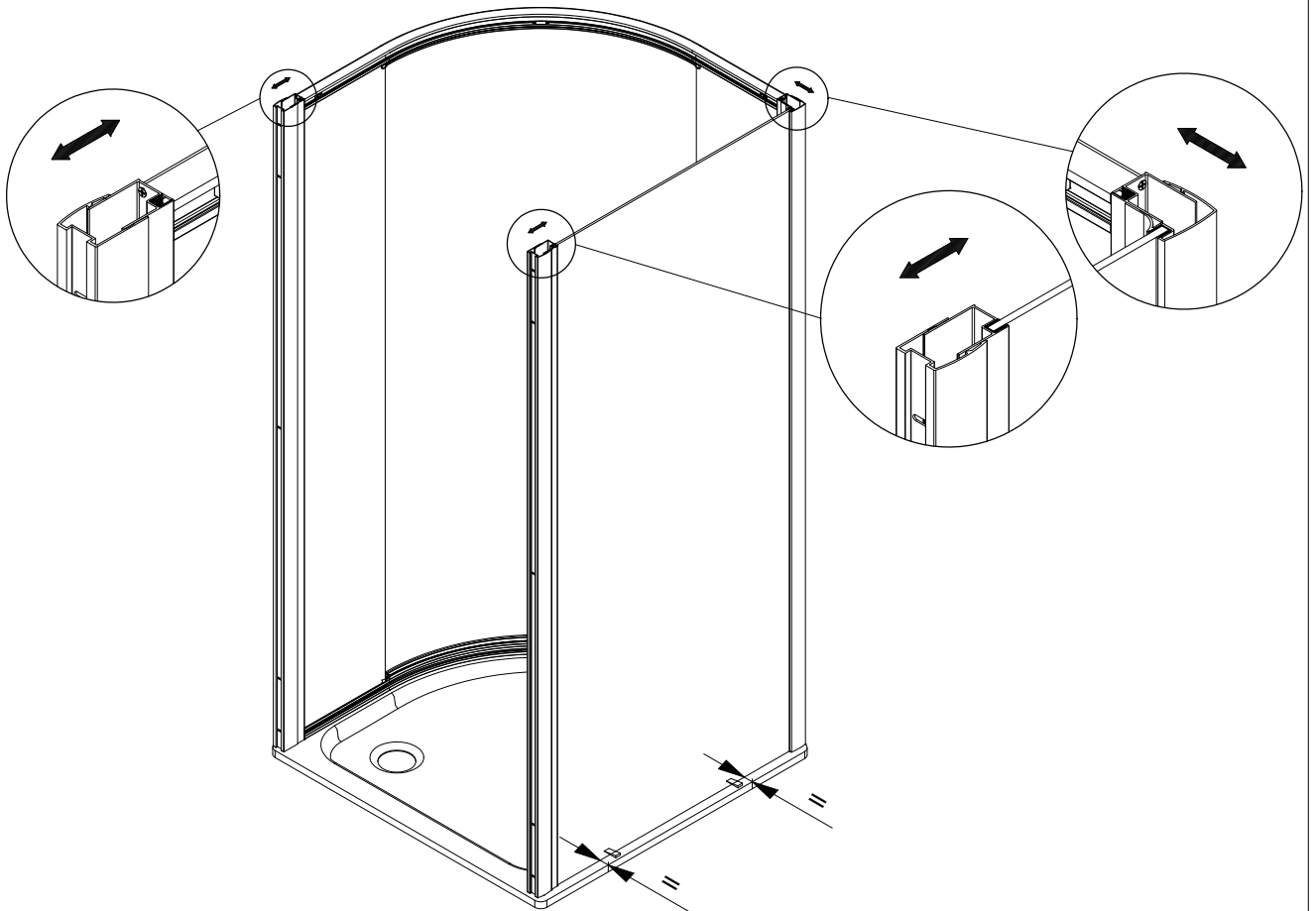
Pos. 3



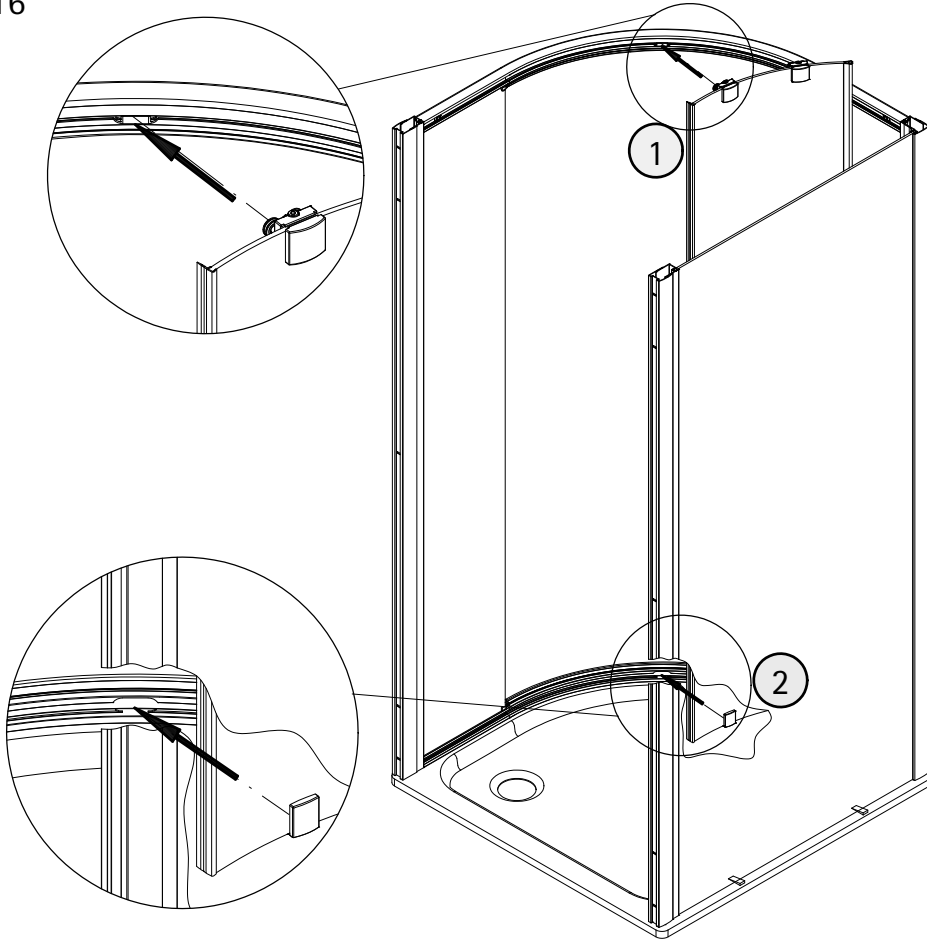
14



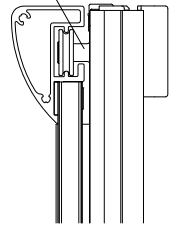
15



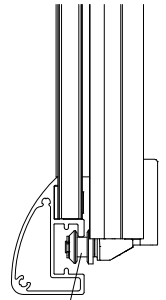
16



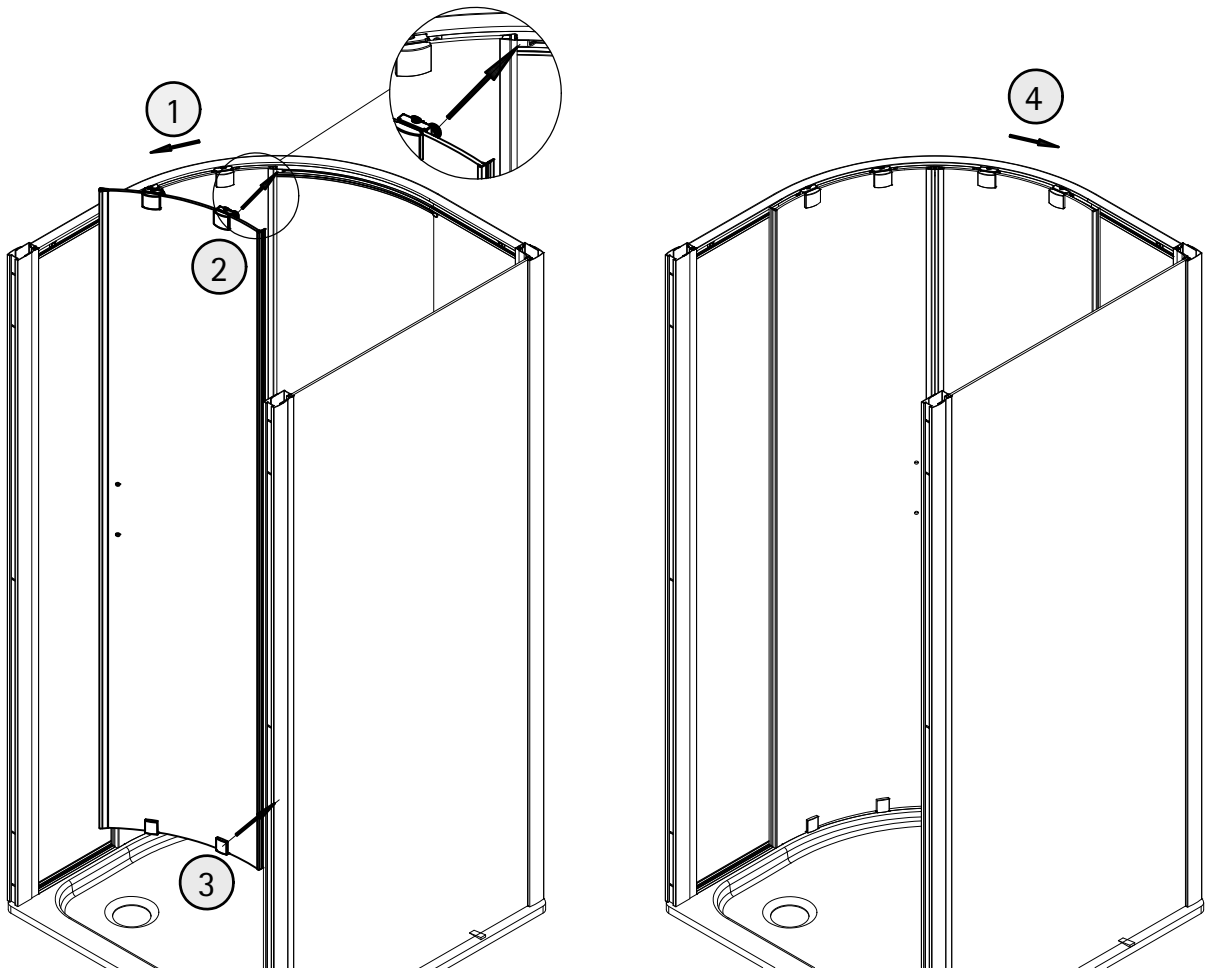
Pos. 9



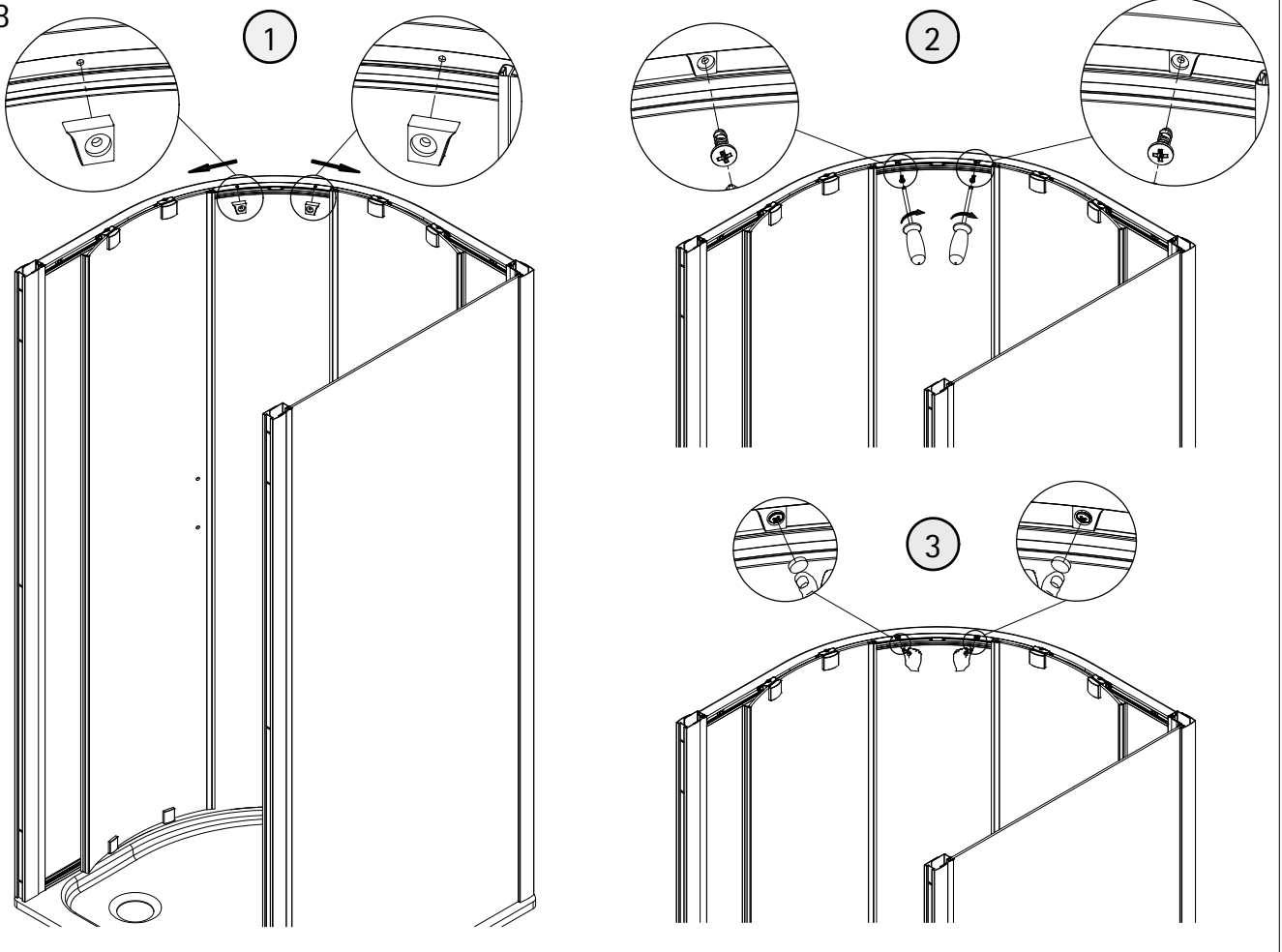
Pos. 35



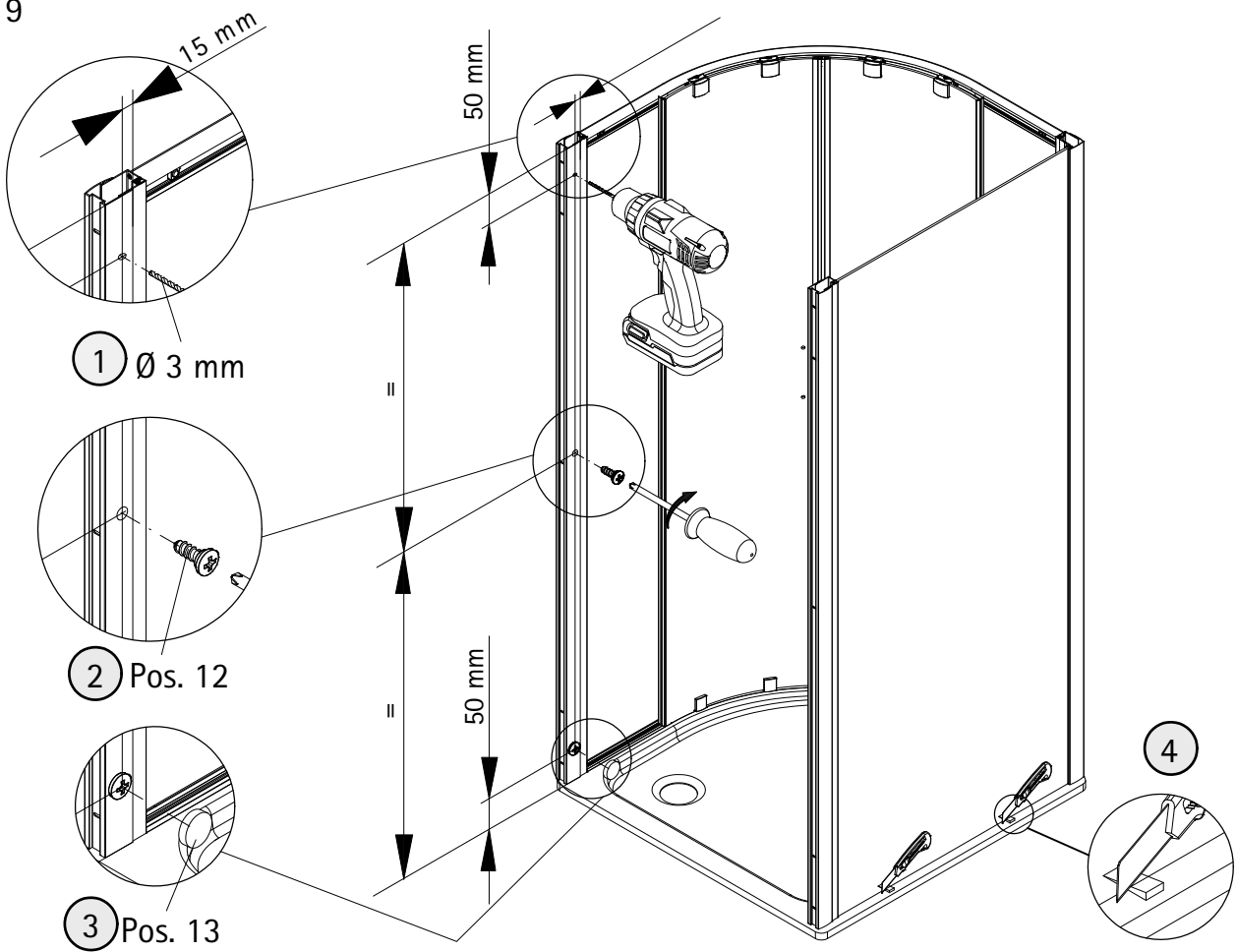
17



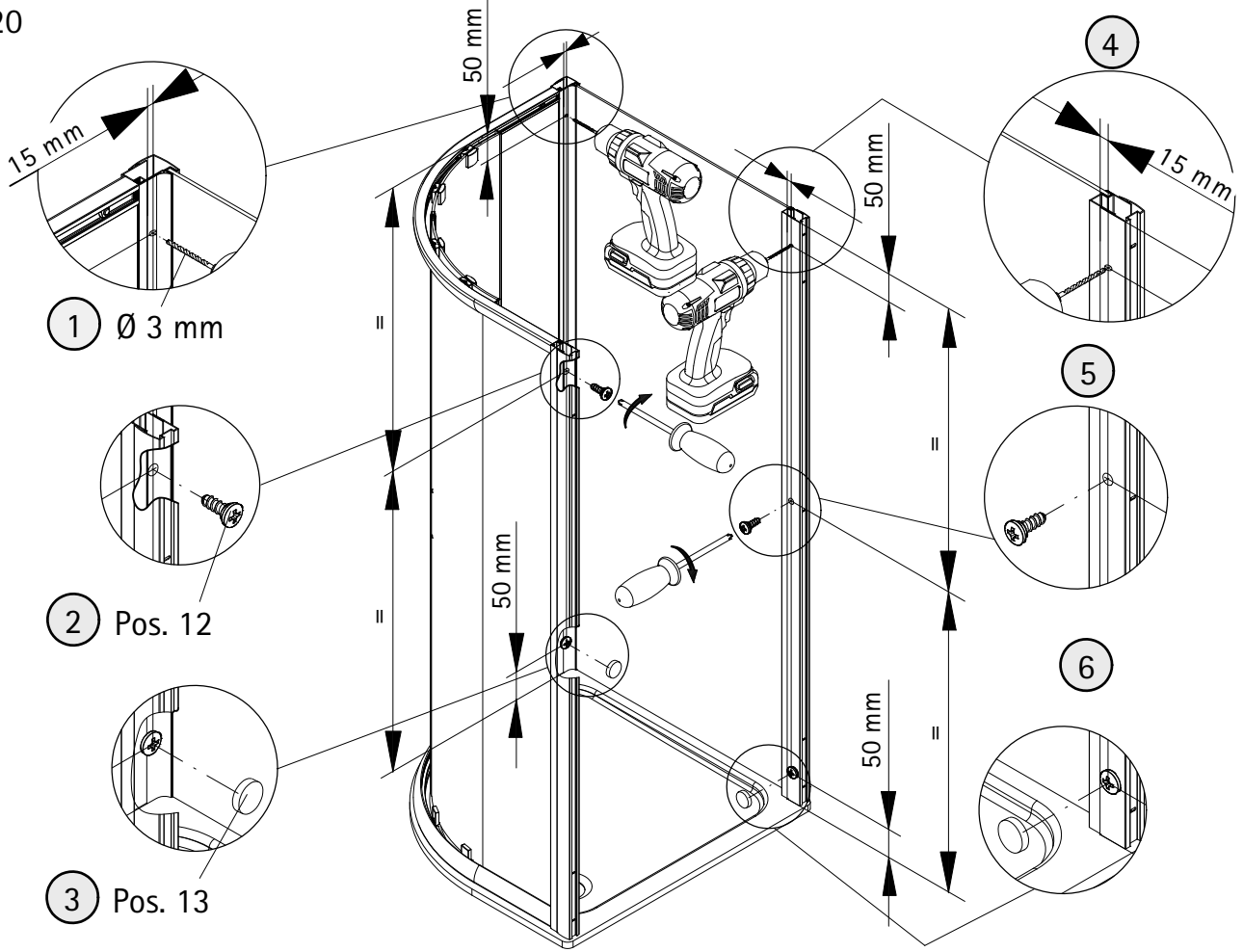
18



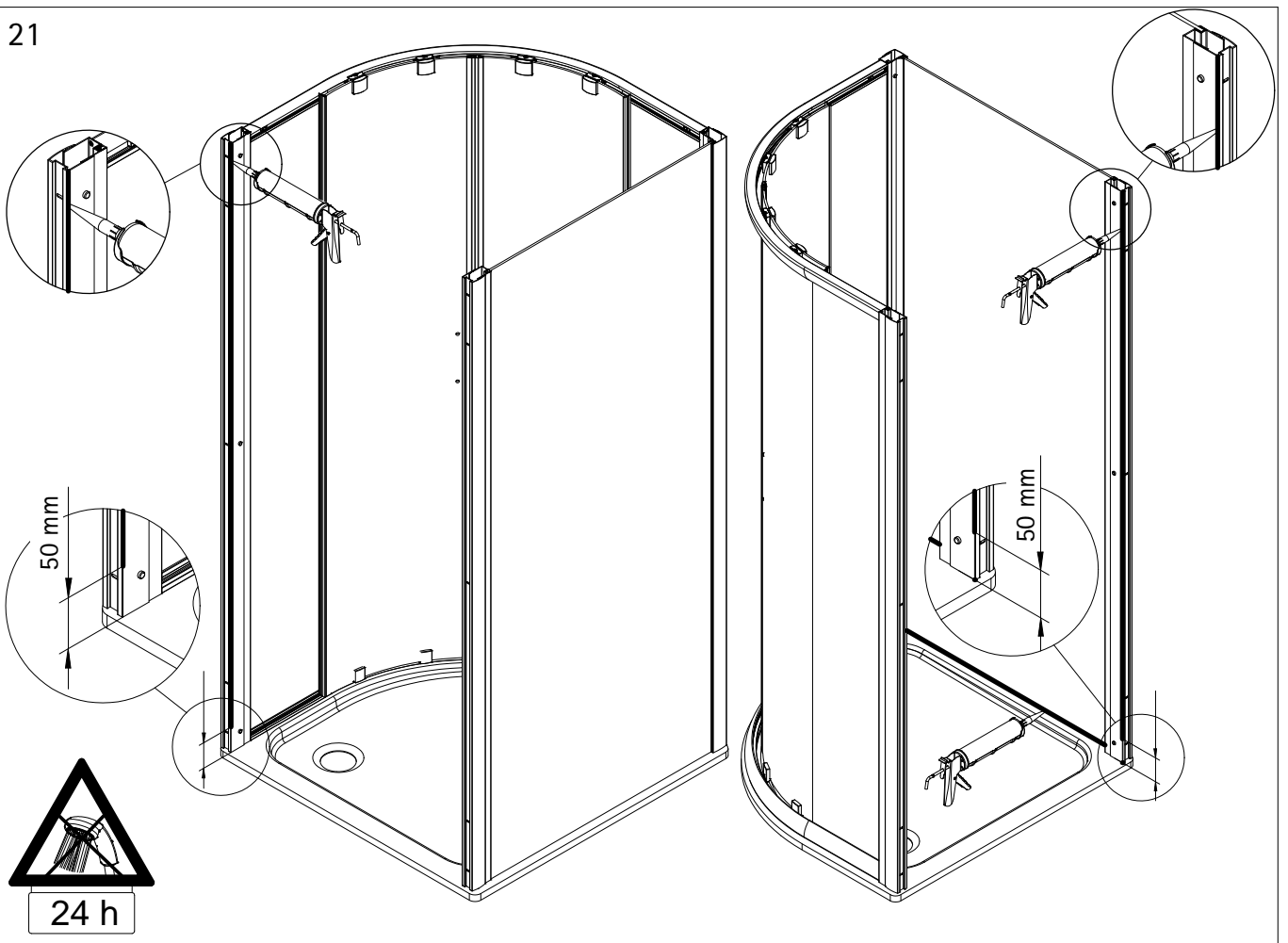
19



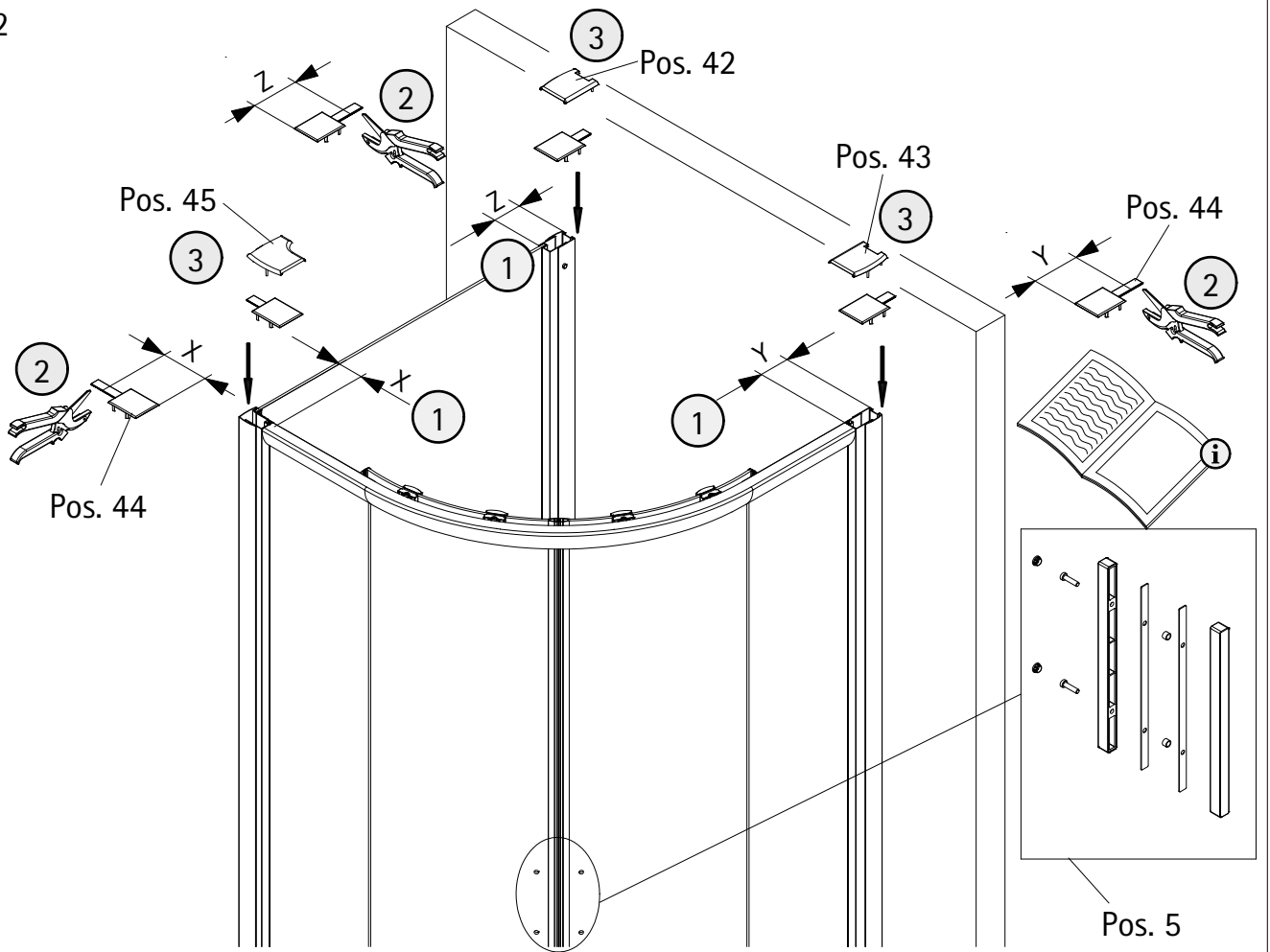
20



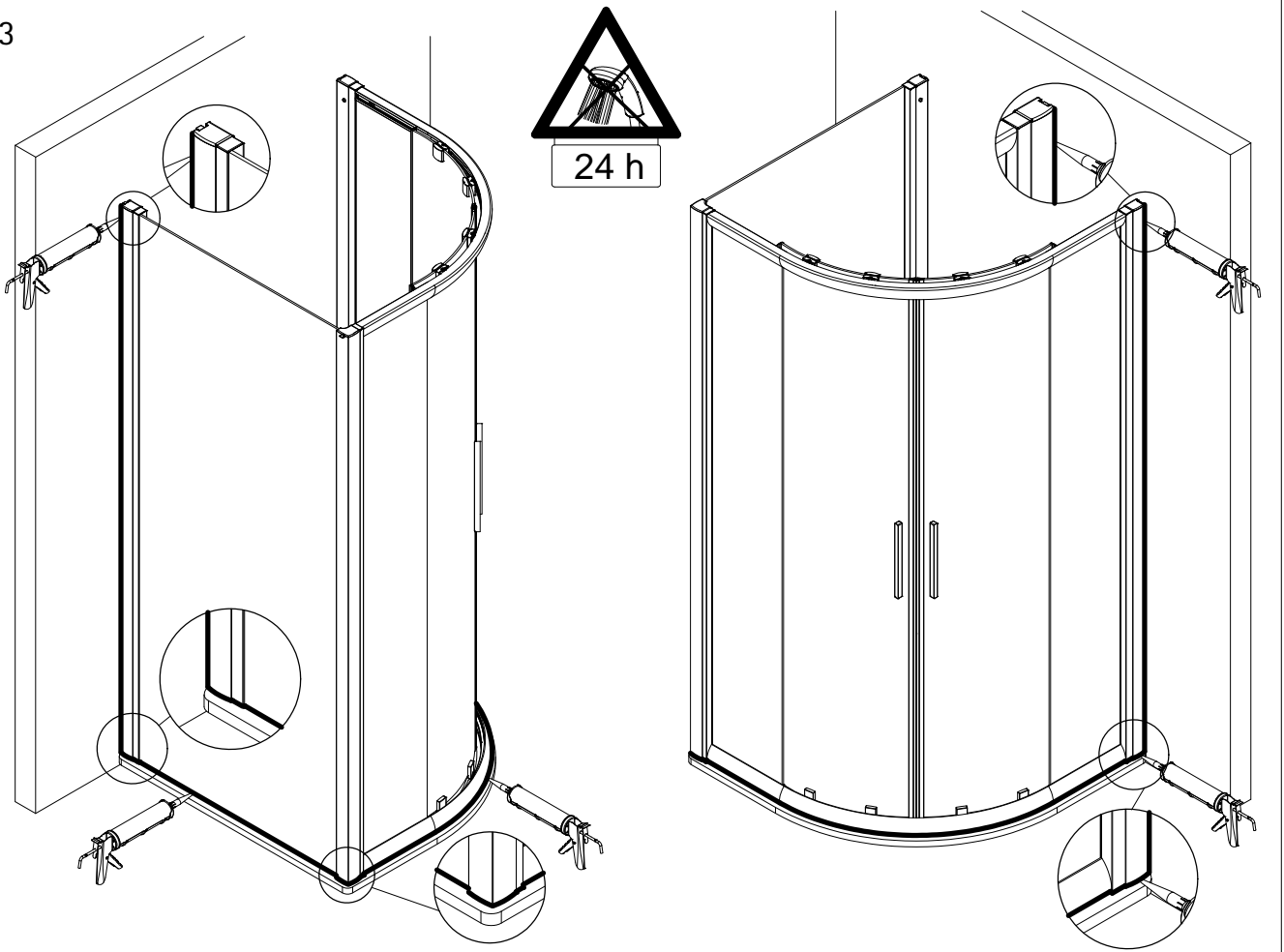
21

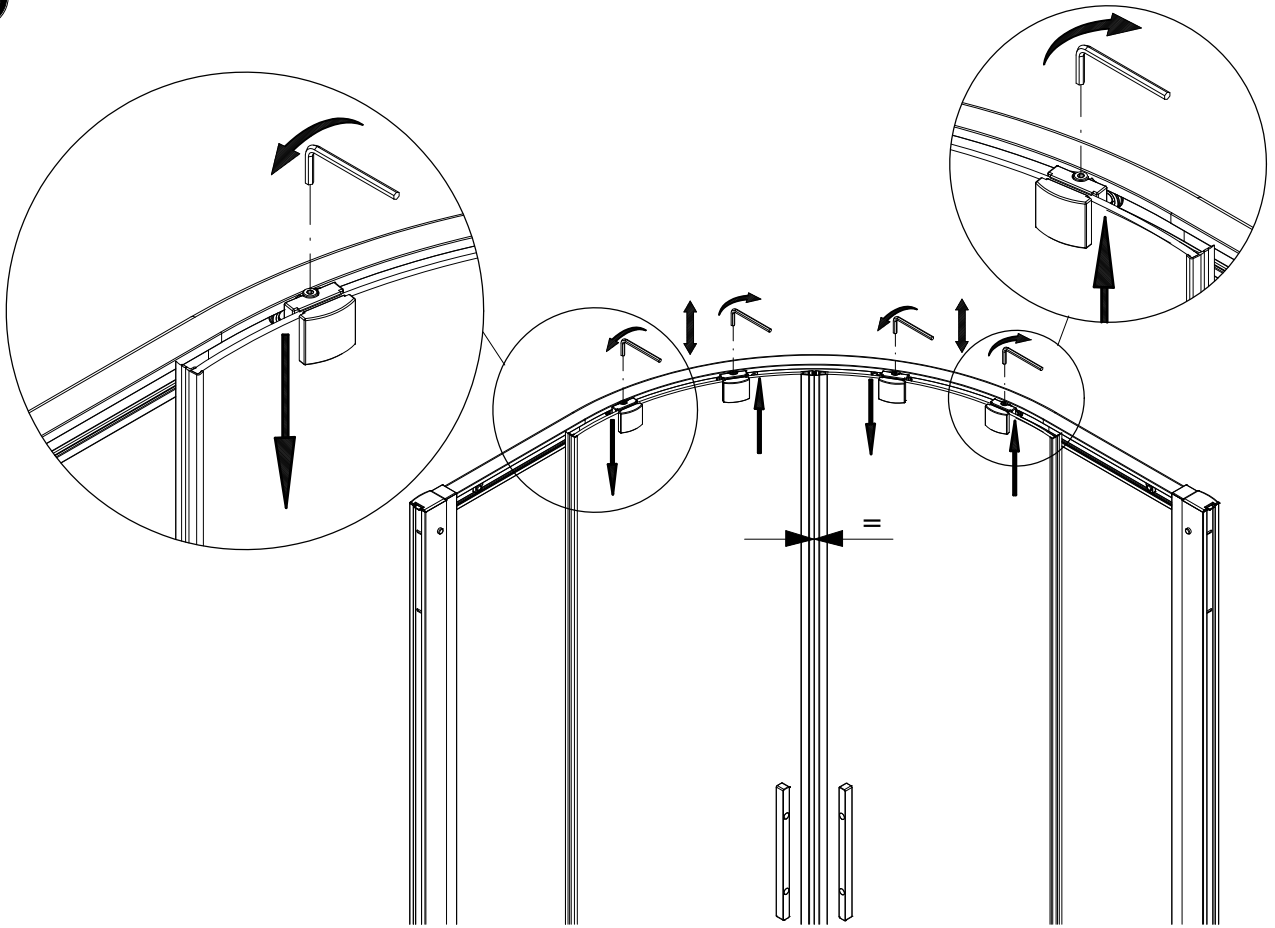


22

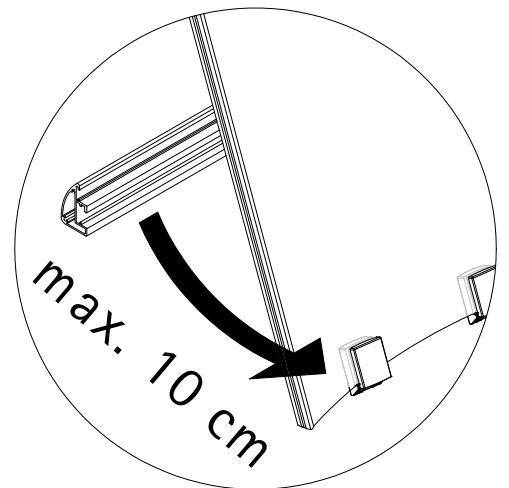
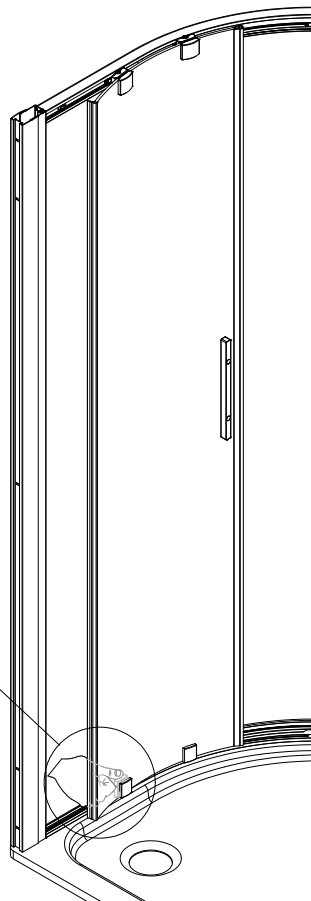
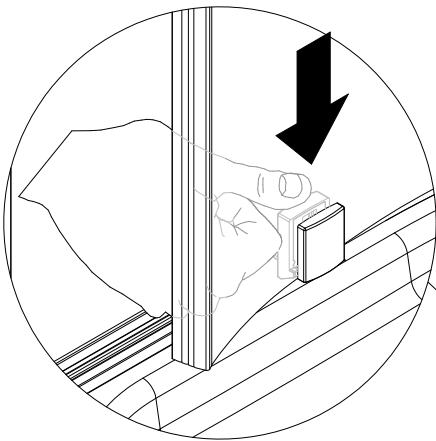


23

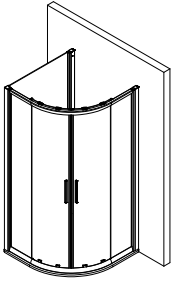




Reinigungshinweis
Cleaning instructions
Instructions de nettoyage
Reinigingsinstructies



1388-2



Kontrollbeleg
Control Receipt

Prüfnummer/ Inspection number



Duschservice
Zum Hohlen Morgen 22
59939 Olsberg
Deutschland / Germany / Allemagne / Duitsland



Ersatzteilbestellung:
Fax 02962 / 972-4260



Allgemeine technische Probleme:
Telefon 02962 / 972-40



E-Mail:
ersatzteile@duschservice.de