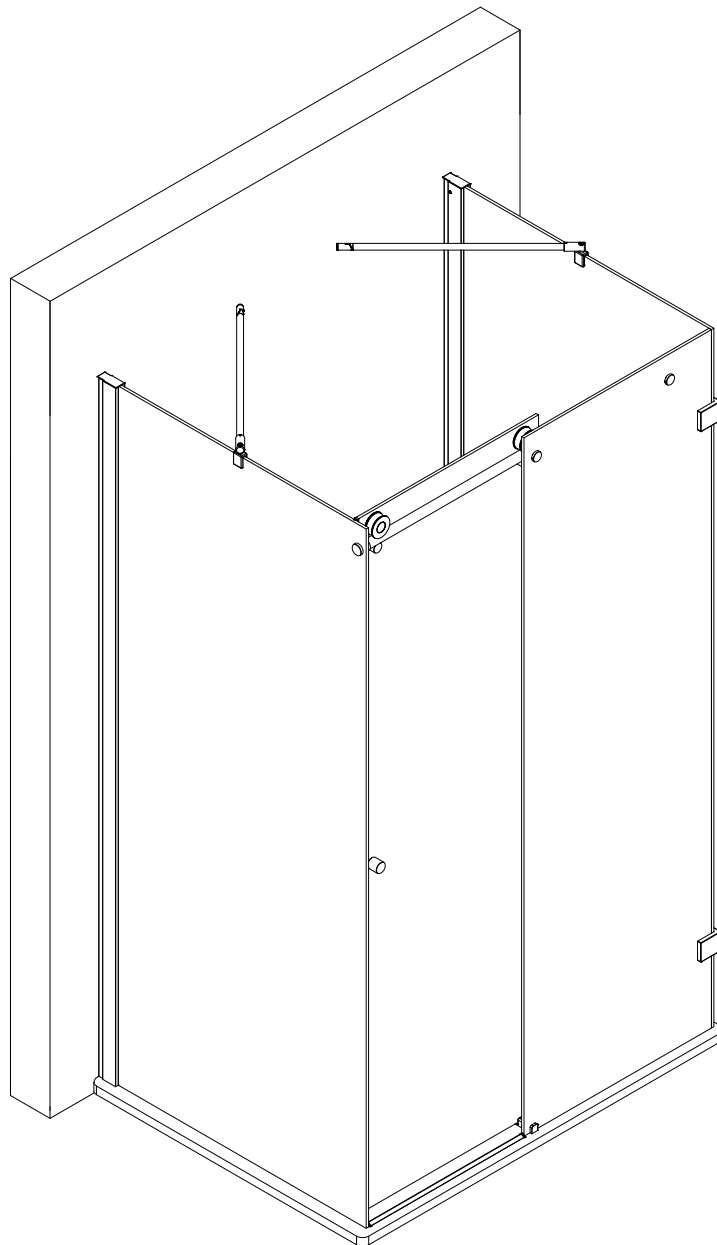
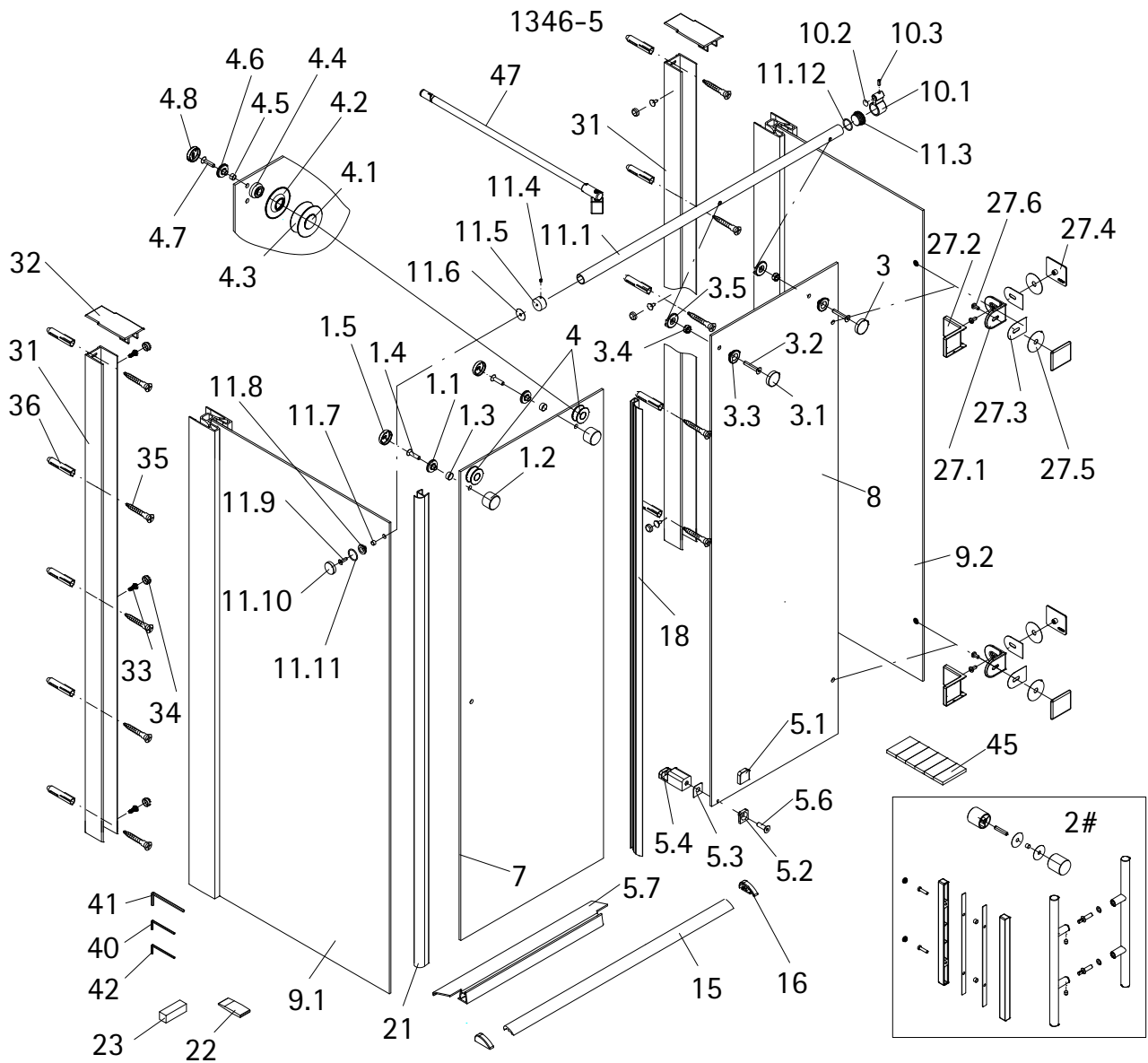


- Montageanleitung
- Assembly instructions
- Notice de montage
- Montagehandleiding
- Návod na montáž
- Instrucțiune de montaj
- Navodila za namestitev
- Installationstruktioener

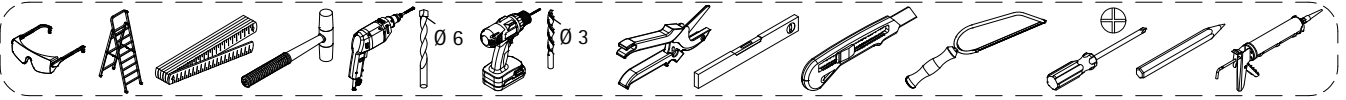
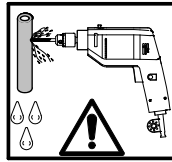
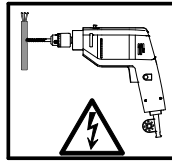
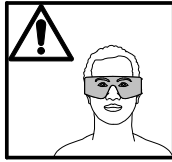
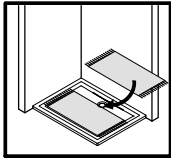




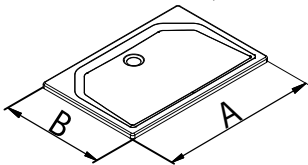
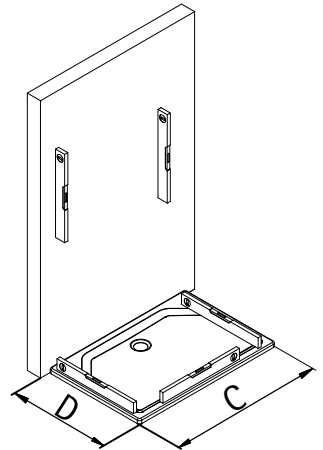
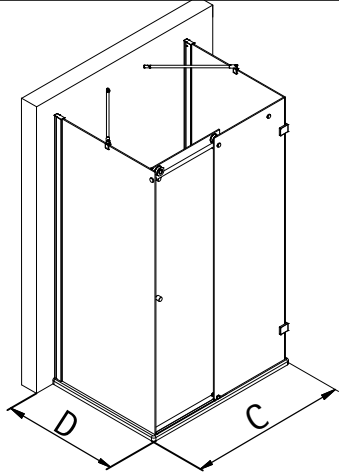
Pos.	Bezeichnung	Ersatzteil-Nr.	Preis
1	2 x Rollengegenhalter		
1.1	2 x Gegenstück		
1.2	2 x Ring unten		
1.3	2 x Schlauch	E79267	Stück 34,95 €
1.4	2 x Senkkopfschraube M6 x 25 mm		
1.5	2 x Kappe		
2#	1 x Stabgriff	E79140-6	Stück 79,95 €
	1 x Knopfgriff	E79140-23	Stück 29,95 €
	1 x Flachgriff	E79140-31	Stück 98,95 €
3	2 x Laufschienebefestigung komplett		
3.1	2 x Kappe		
3.2	2 x Senkschraube M6 x 35 mm	E79227	Stück 25,95 €
3.3	2 x Gegenstück		
3.4	2 x Schlauch		
3.5	2 x Distanzstück		
4	2 x Rolle komplett		
4.1	2 x Lagerzapfen		
4.2	2 x Blende		
4.3	2 x Rolle		
4.4	2 x Distanzstück	E79268	Paar 118,95 €
4.5	2 x Schlauch		
4.6	2 x Gegenstück		
4.7	2 x Senkschraube M6 x 25 mm		
4.8	2 x Kappe		
5	1 x Türführung komplett		
5.1	1 x Blende		
5.2	1 x Gegenplatte	E79280	Stück 69,95 €
5.3	1 x Schutzfolie		
5.4	1 x Türführung		
5.6	1 x Senkkopfschraube M6 x 20 mm		
5.7	1 x Wasserabweisprofil	E79058	Stück 34,95 €
7	1 x Tür		
8	1 x Festelement		
9.1	1 x Seitenscheibe, links		
9.2	1 x Seitenscheibe, rechts		
10	1 x Laufschieneanschlag komplett		
10.1	1 x Anschlag	E79269	Stück 89,00 €
10.2	1 x Anschlagpuffer		
10.3	1 x Gewindestift M6 x 16 mm		

Pos.	Bezeichnung	Ersatzteil-Nr.	Preis
11	1 x Laufschiene komplett		
11.1	1 x Laufschiene		
11.3	1 x Endkappe für Laufschiene		
11.4	1 x Gewindestift M5 x 5 mm		
11.5	1 x Laufschieneaufnahme		
11.6	1 x Dichtscheibe	E79301	Stück 120,00 €
11.7	1 x Schlauch		
11.8	1 x Gegenstück		
11.9	1 x Senkschraube M6 x 20 mm		
11.10	1 x Abdeckkappe		
11.11	1 x O-Ring Ø 24 mm		
11.12	1 x O-Ring Ø 17 mm		
15	1 x Wasserleiste (inkl. Pos. 16, 45)	E79050	Set 34,95 €
16	2 x Endkappe für Laufschiene		
18	1 x Dichtung vertikal	E79068	Stück 34,95 €
21	1 x Streifdichtung	E79073-1	Stück 19,95 €
22	1 x Silikonkeil (6 Stk.)	E79203	Set 13,95 €
23	2 x Montagehilfe	E79201	Set 7,50 €
27	2 x Winkel Glas-Glas		
27.1	2 x Aussenwinkel		
27.2	2 x Blende	E79318	Stück 77,00 €
27.3	4 x Scheibenschutz		
27.4	4 x Glasschutz		
27.5	4 x Flachkopfschraube M5 x 10 mm		
27.6	4 x Winkelgegenplatte		
31	2 x Wandanschlussprofil	E79317	Stück 28,00 €
32*	2 x Abdeckkappe	E79230	Stück 79,95 €
33*	6 x Kappenschraube 3,5 x 9,5 mm		
34*	6 x Abdeckkappe für Kappenschraube		
35*	10 x Linsen-Blechschrabe 4,2 x 45 mm		
36*	10 x Dübel S6		
40	1 x Innensechskantschlüssel SW3		
41	1 x Innensechskantschlüssel SW 4		
42	1 x Innensechskantschlüssel SW 2,5		
45	1 x Klebestreifen (Set 6 Stk.)		
47	1 x Stabilisator komplett	E79320	Stück 39,95 €
	* Schrauben und Abdeckkappenset	E79200	Stück 35,95 €
	# optional		

i

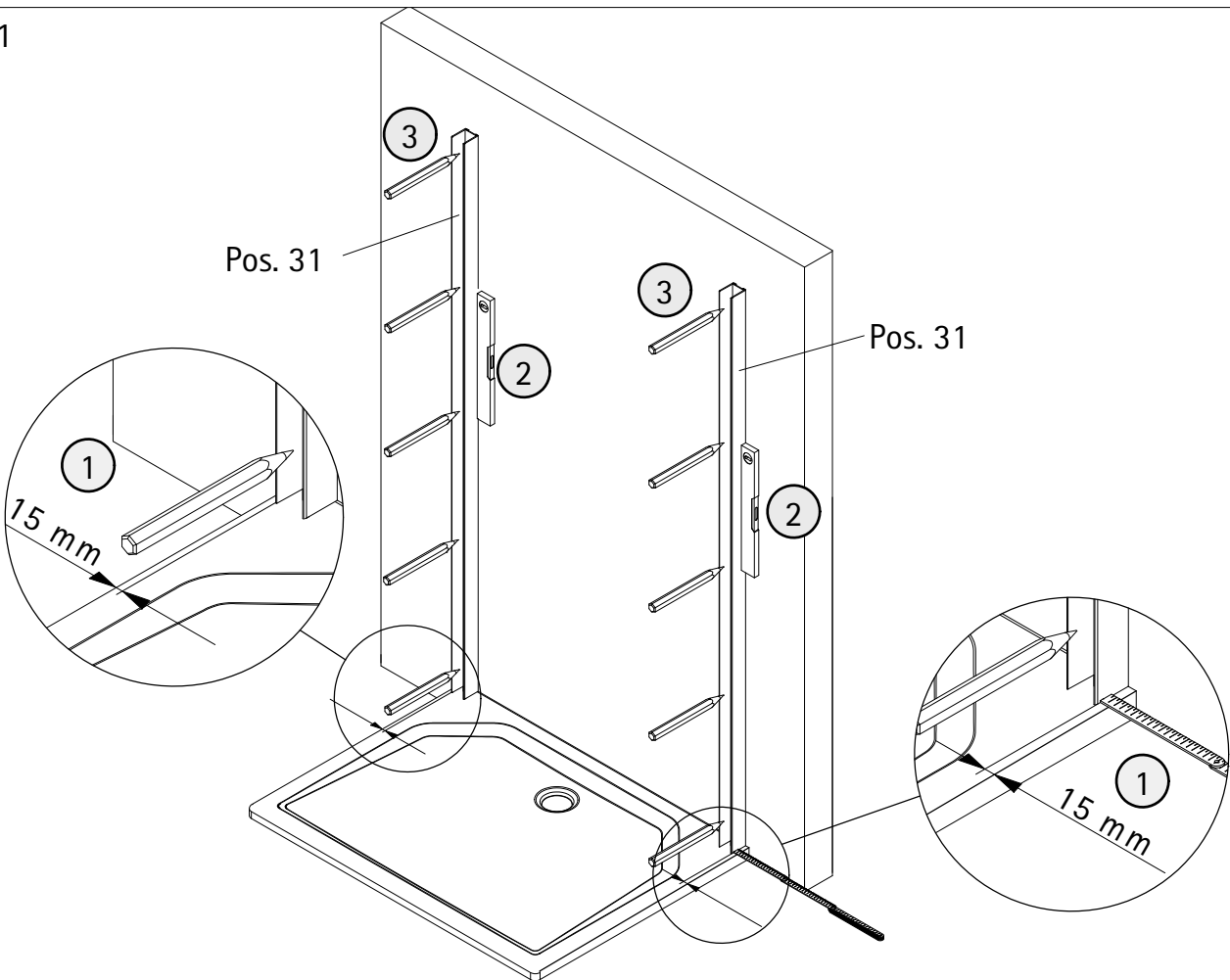


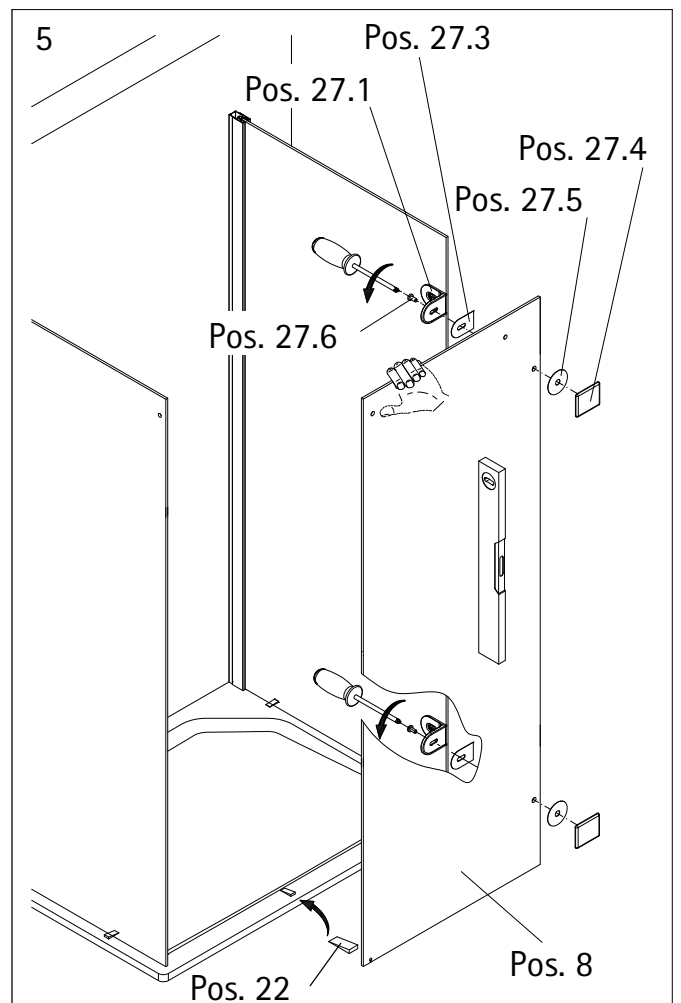
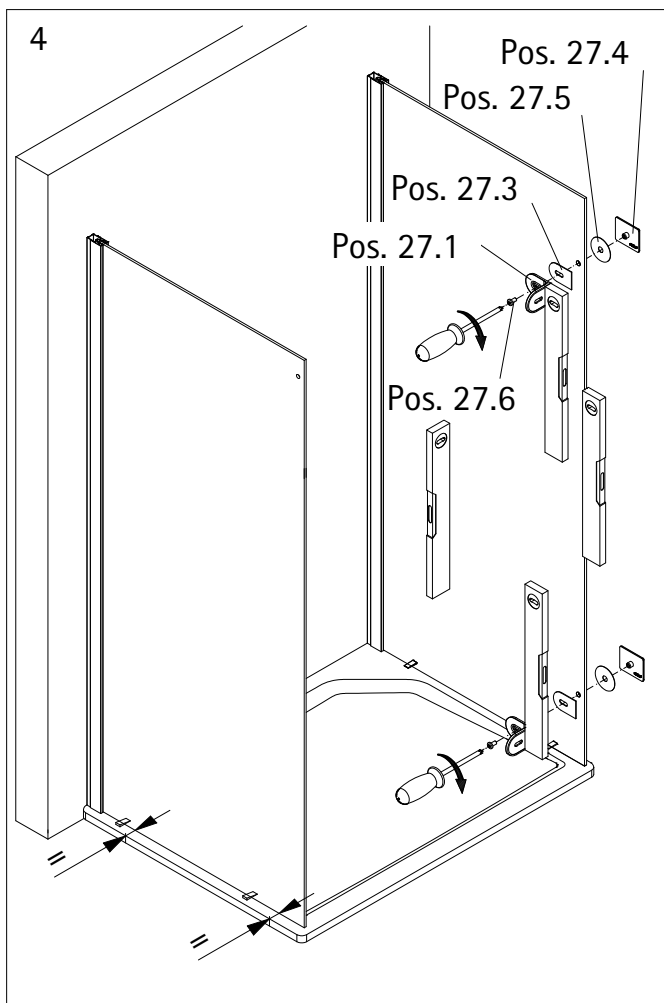
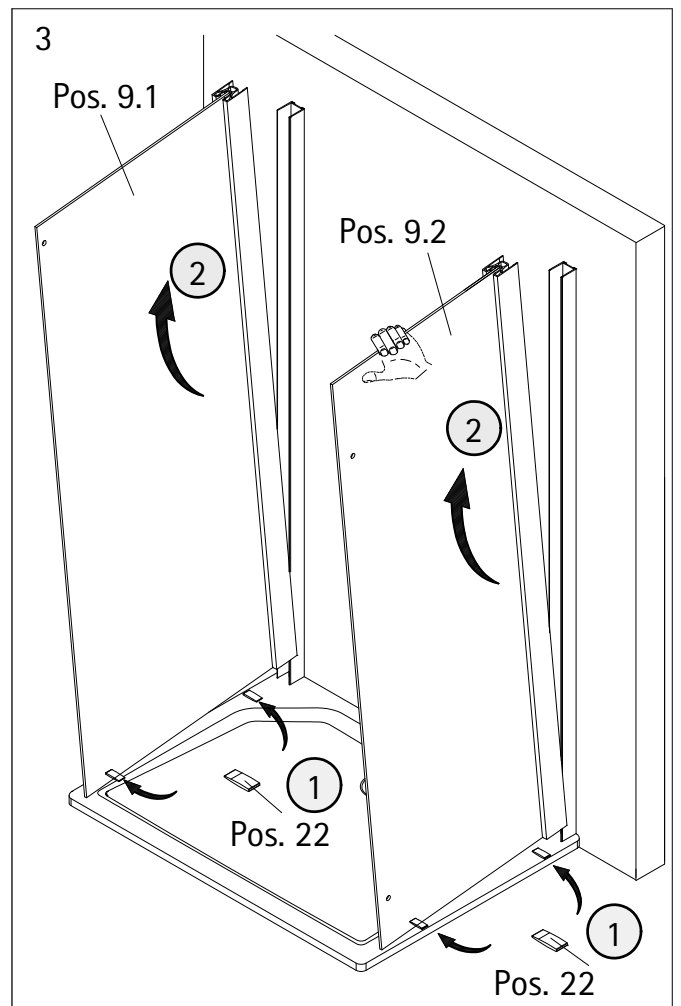
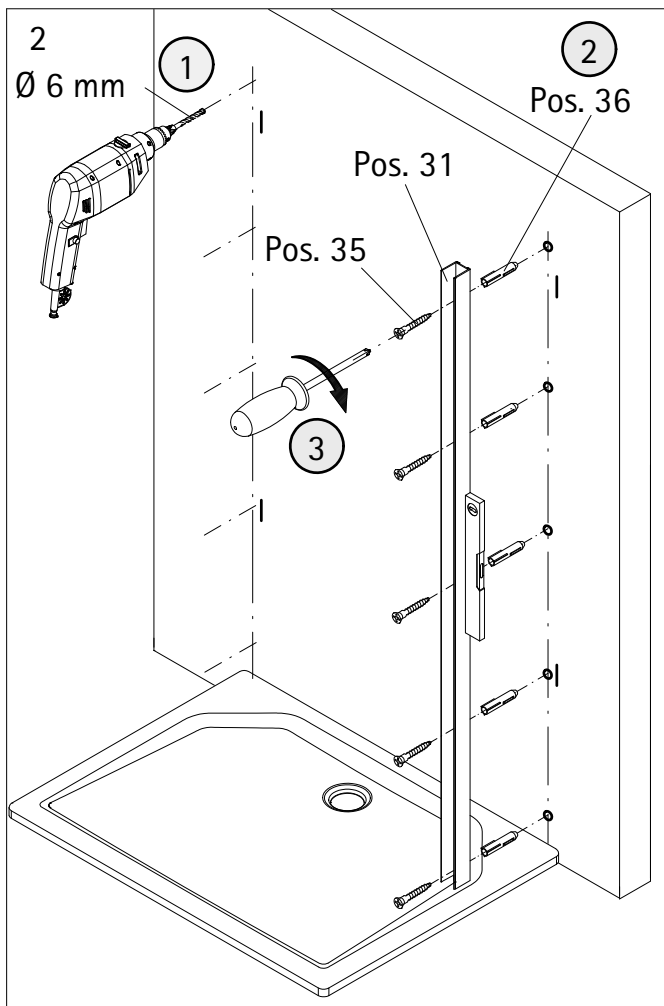
i

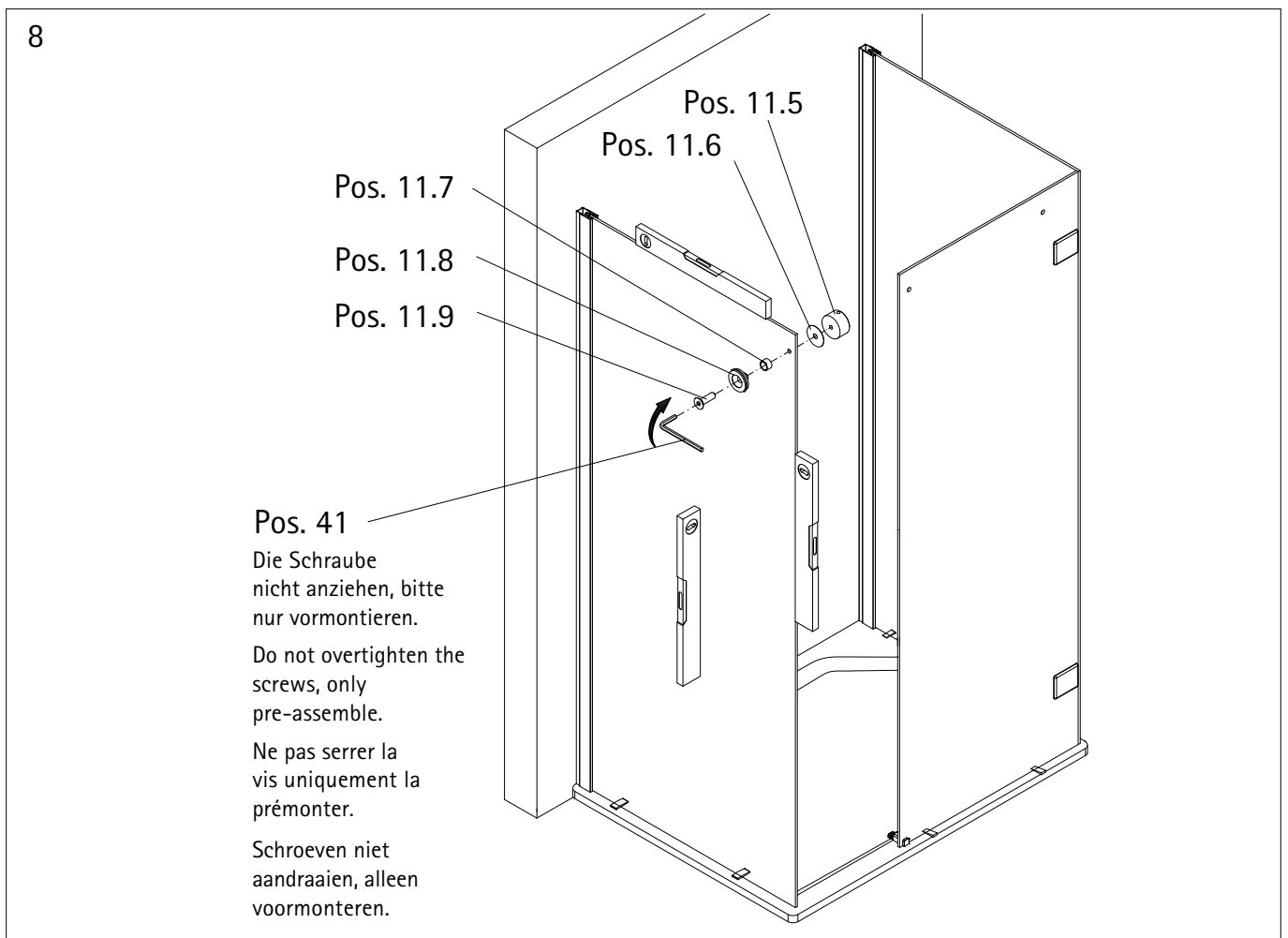
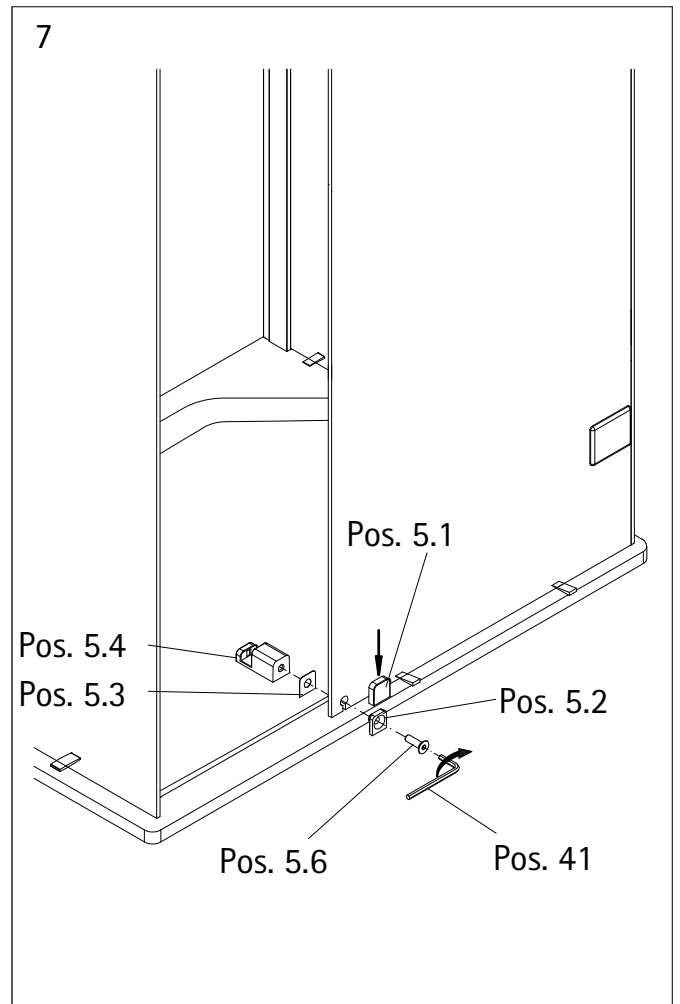
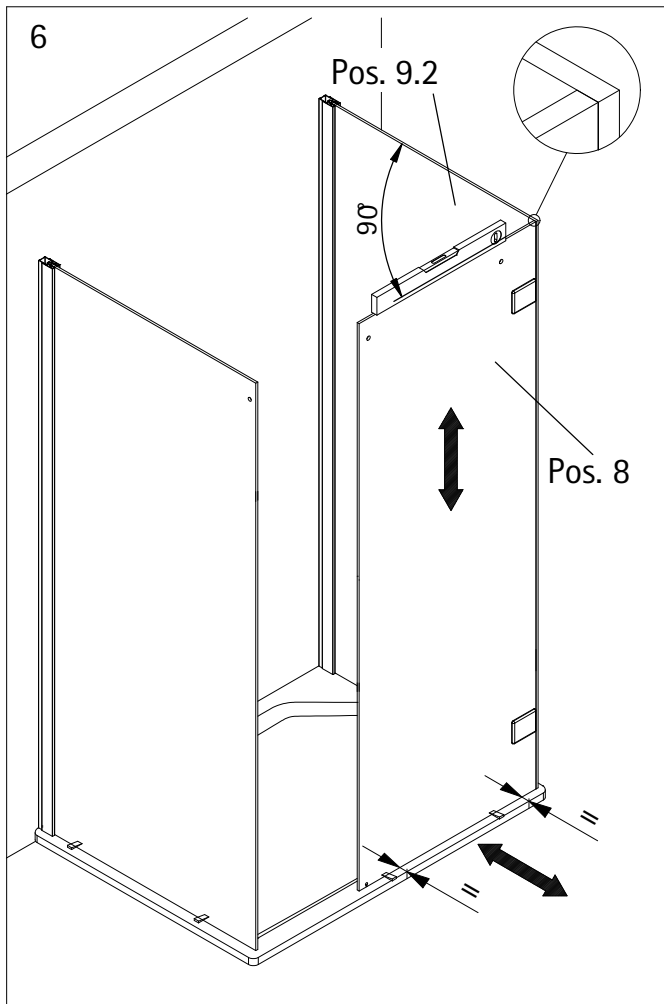


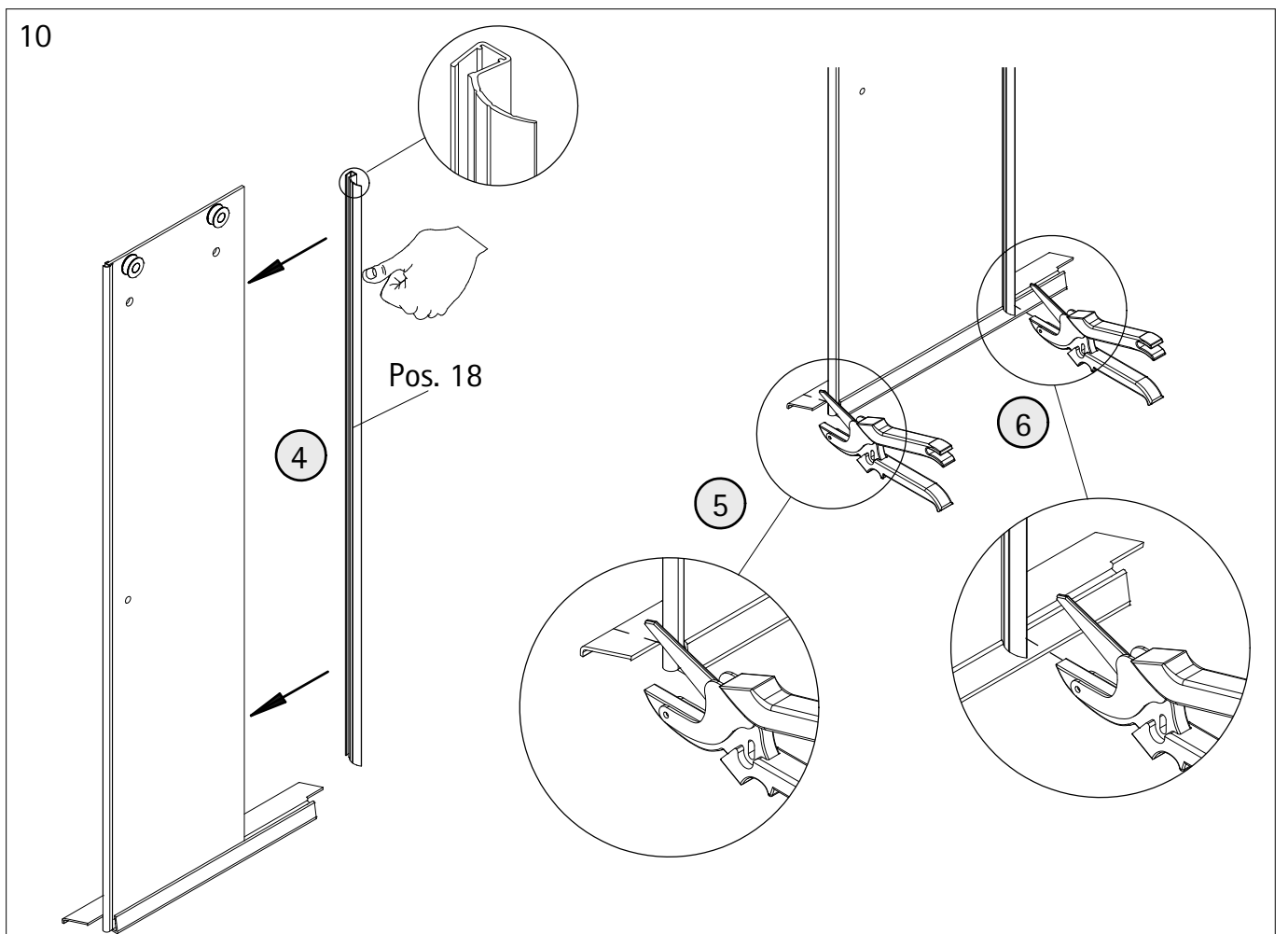
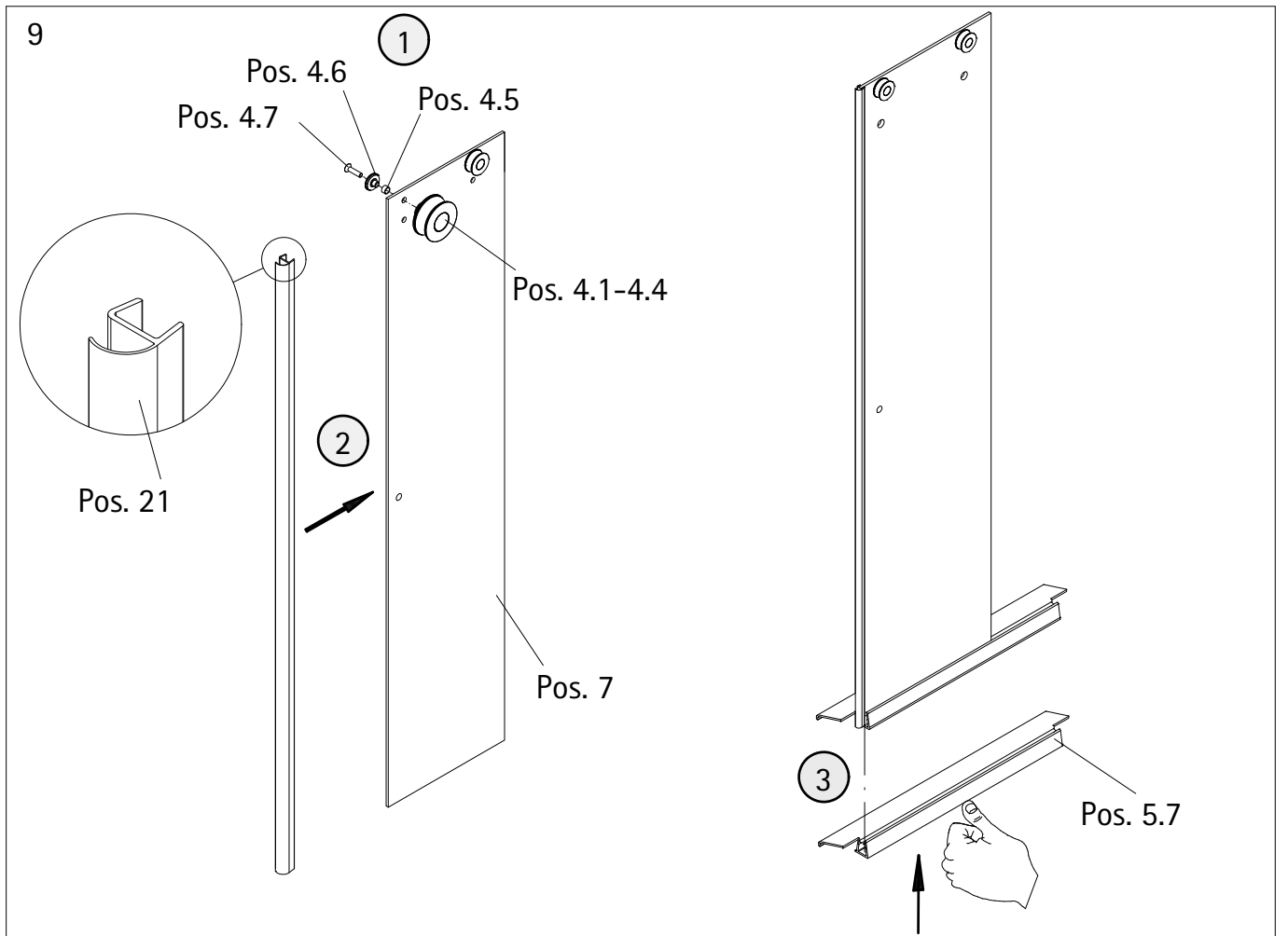
A	B	C	D
1200 x 800 mm		1185 - 1205 mm x 785 - 805 mm	
1400 x 800 mm		1385 - 1405 mm x 785 - 805 mm	
1200 x 900 mm		1185 - 1205 mm x 885 - 905 mm	
1400 x 900 mm		1385 - 1405 mm x 885 - 905 mm	

1

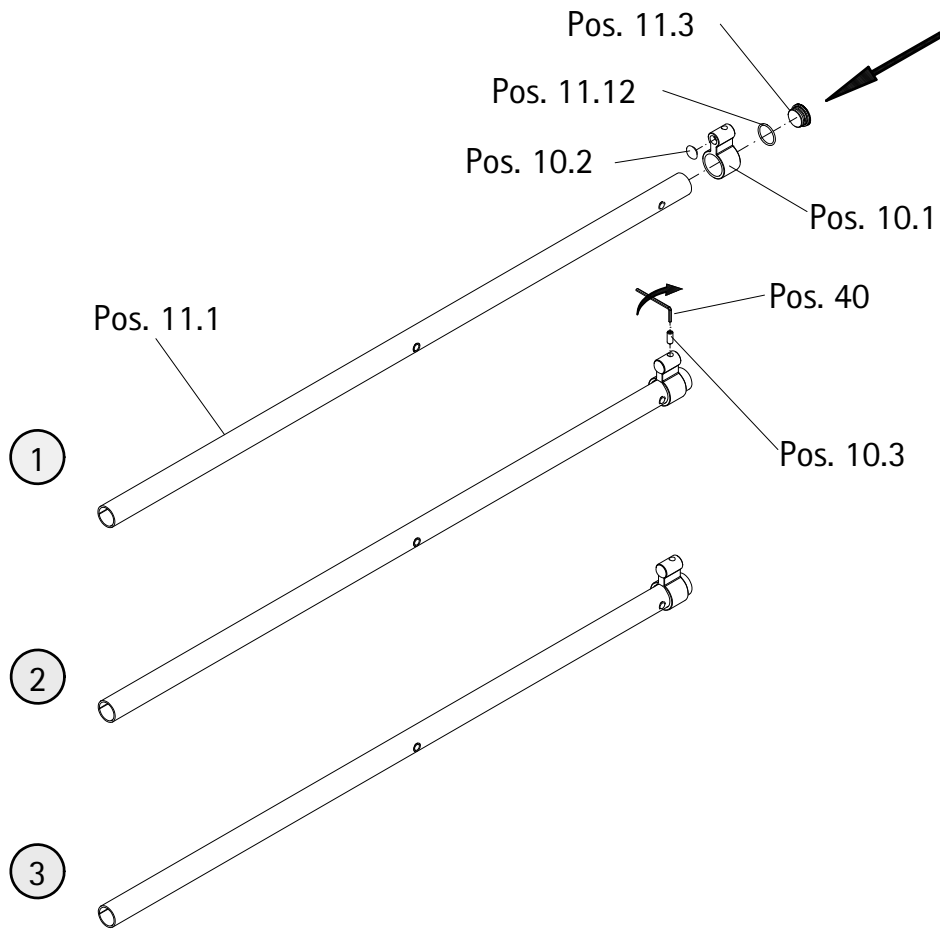




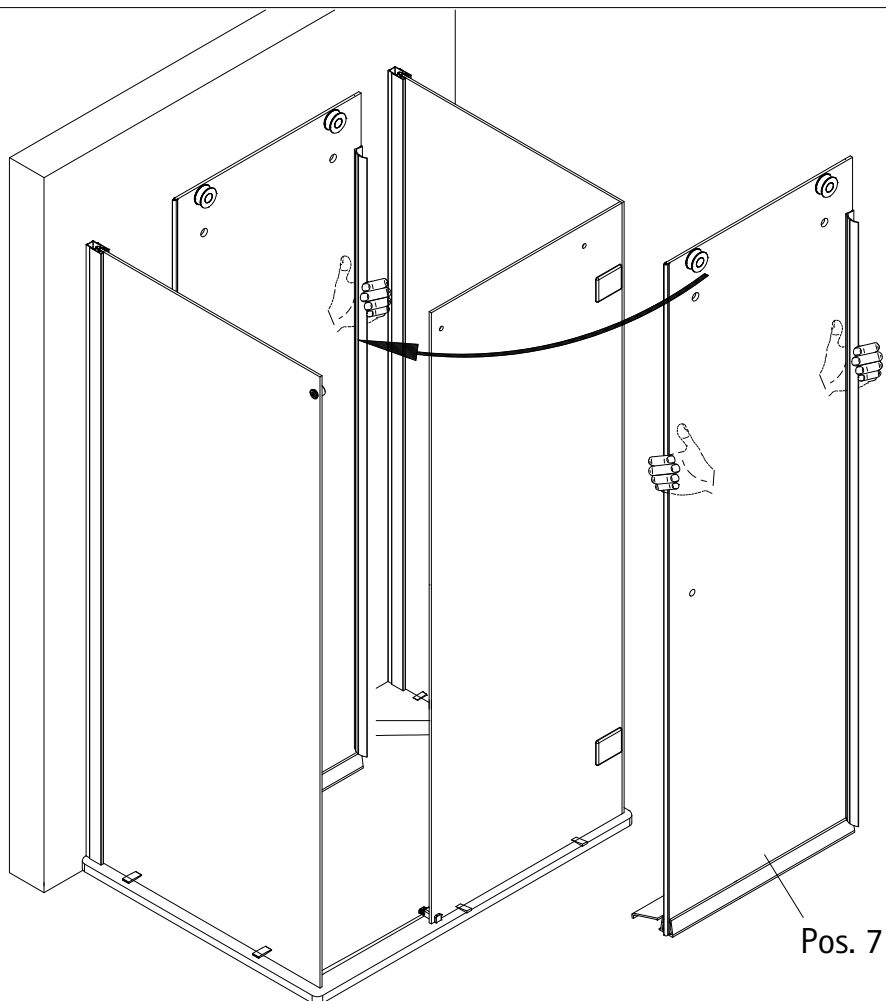


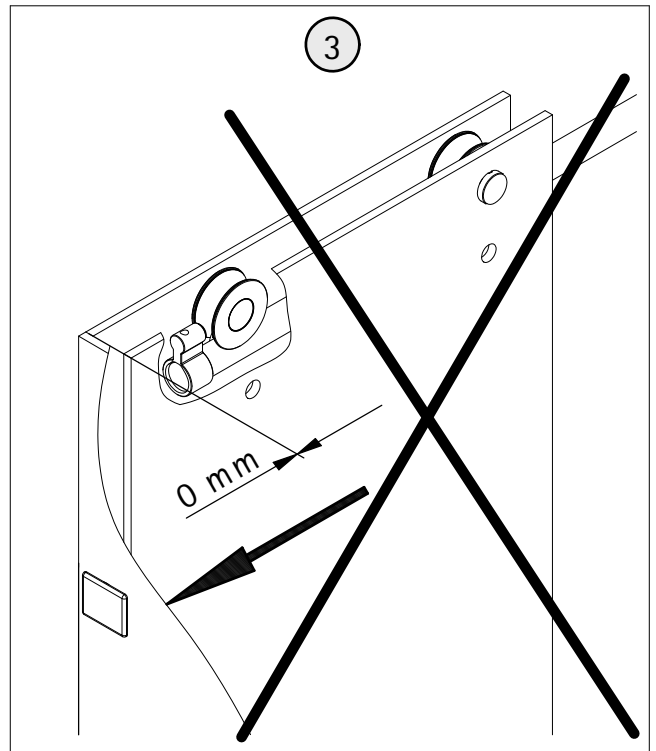
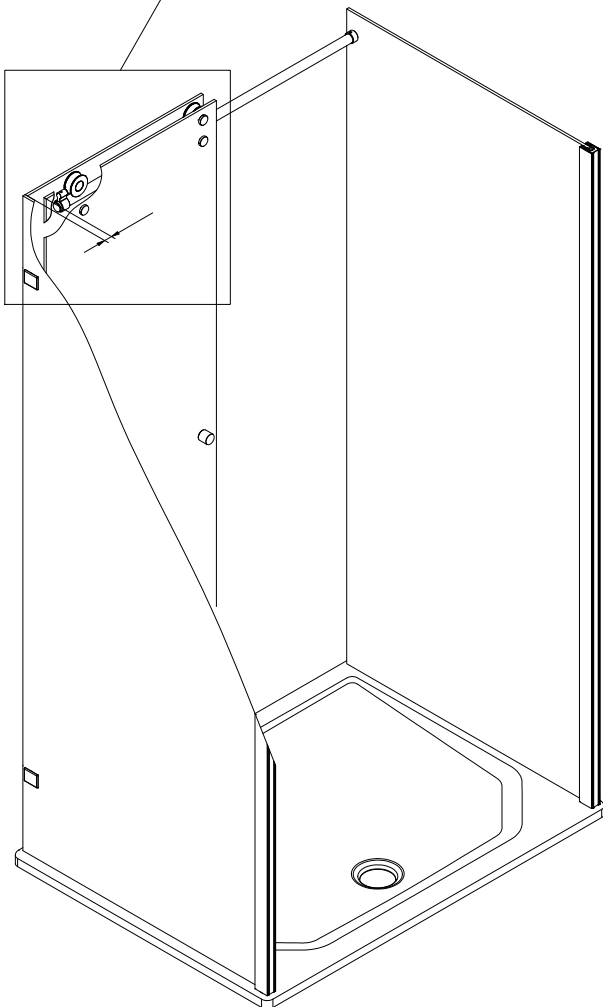
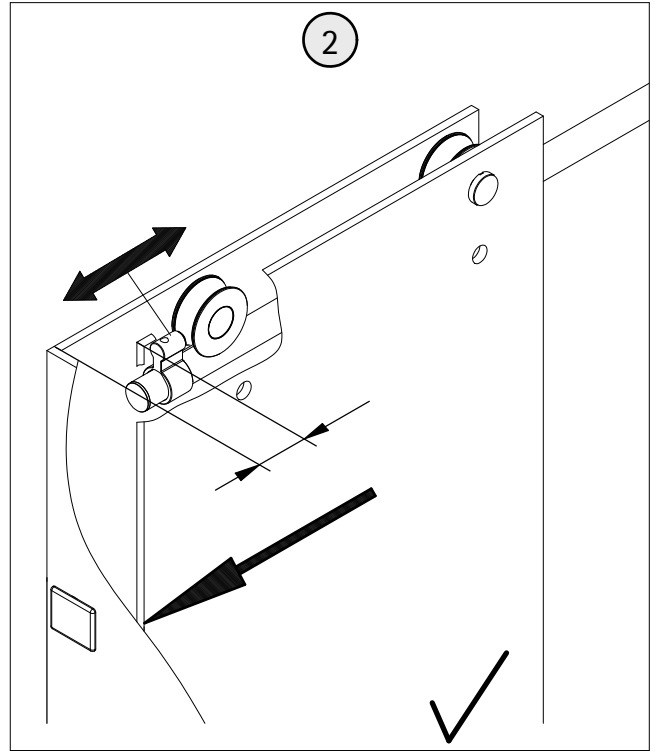
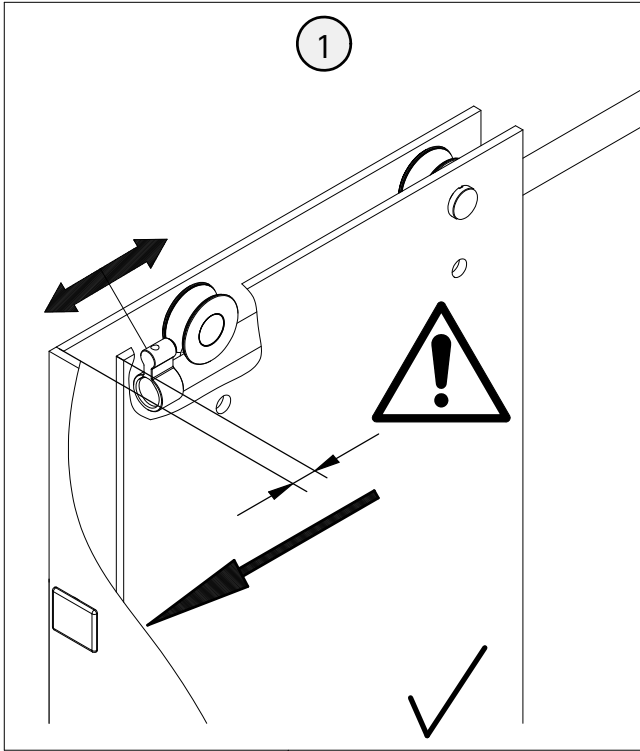


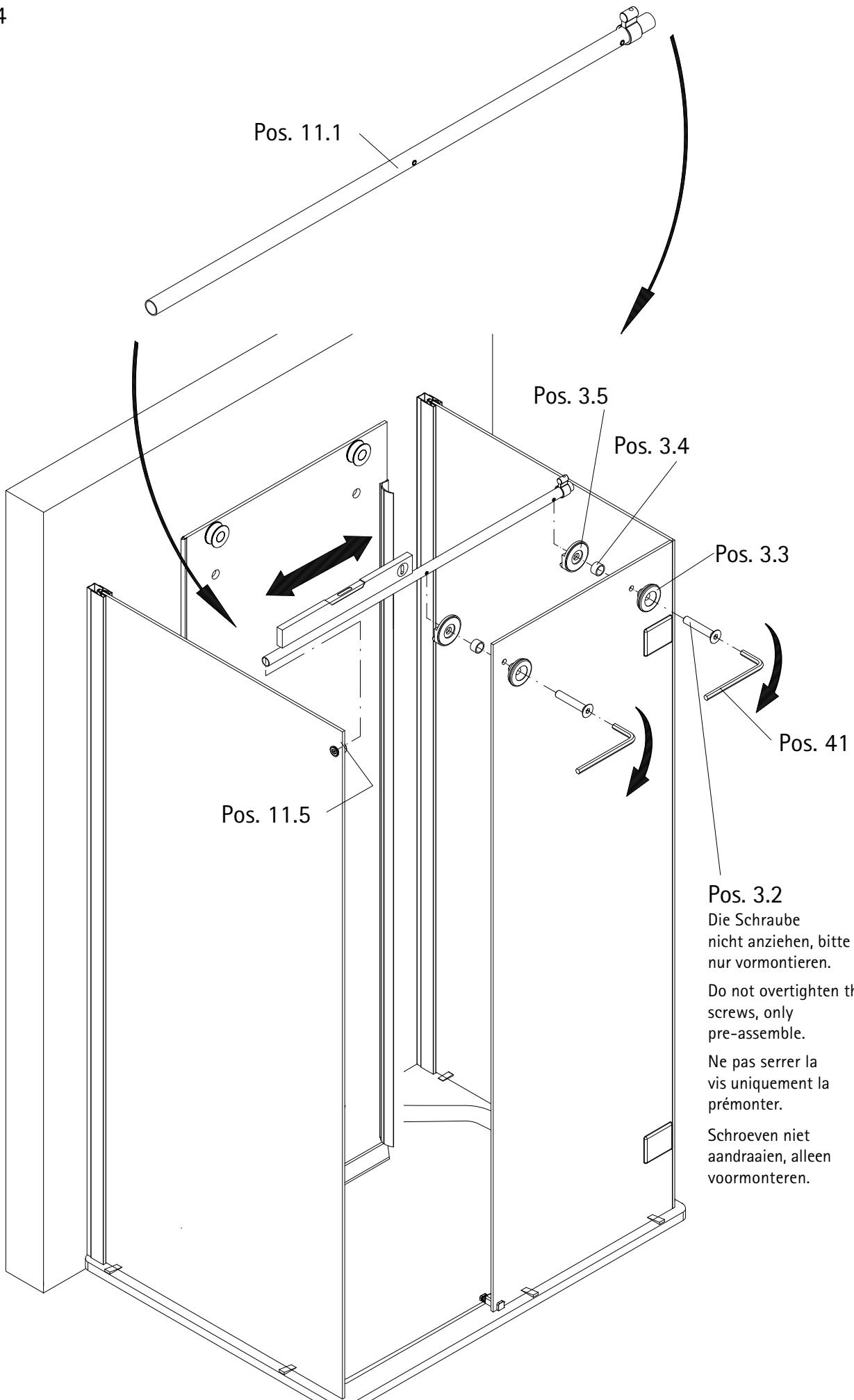
11



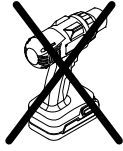
12



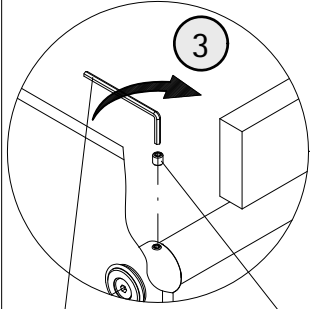




15

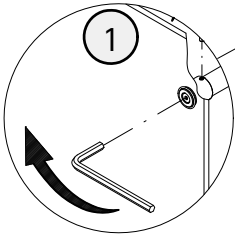


Die Schrauben anziehen.
Seize the screws.
Cerez les vis.
Schroeven aandraaien.

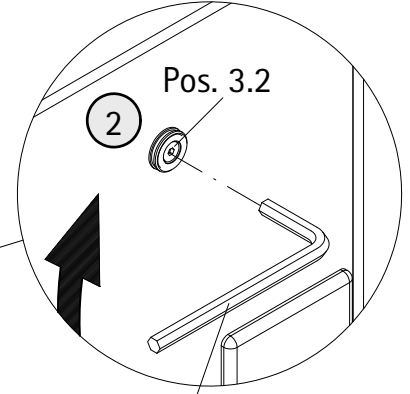
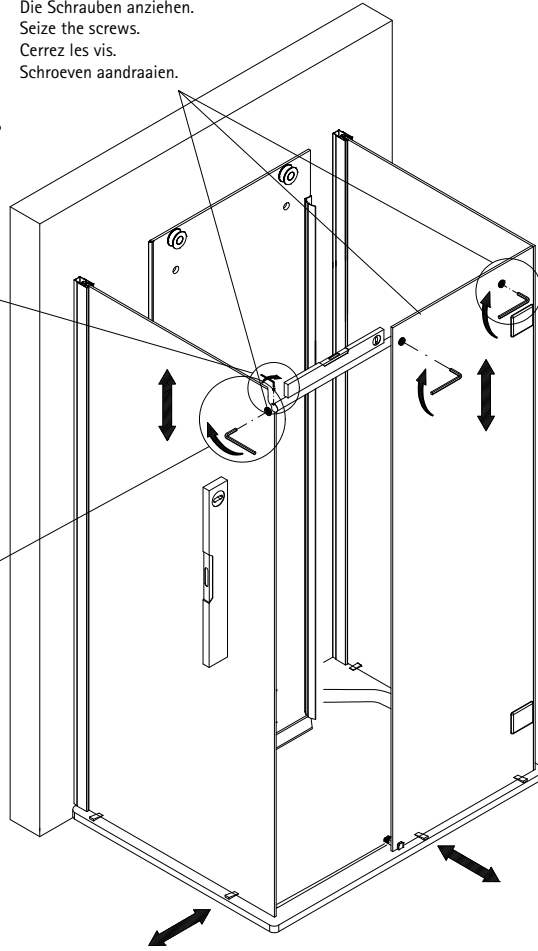


Pos. 42

Pos. 11.4



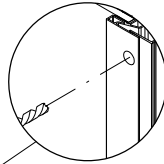
1



Pos. 3.2

Pos. 41

16



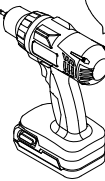
4

Pos. 27.2



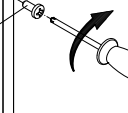
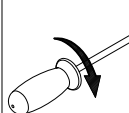
1

Ø 3 mm



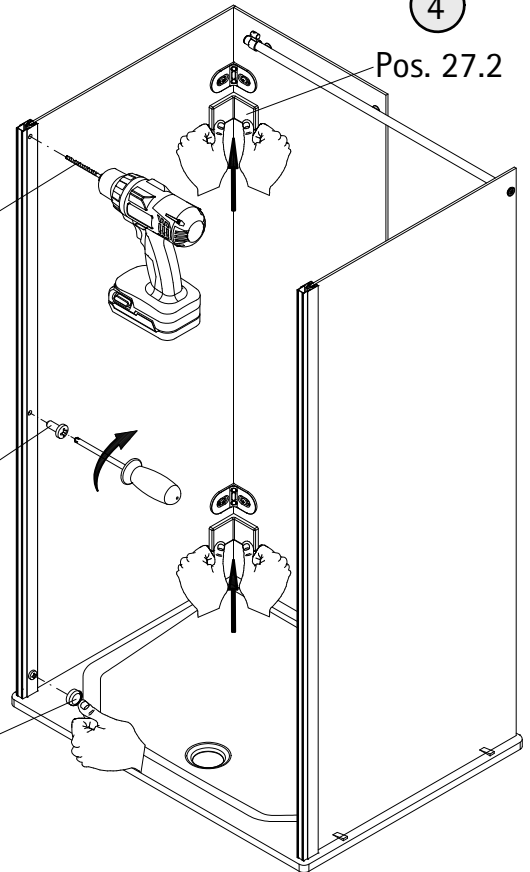
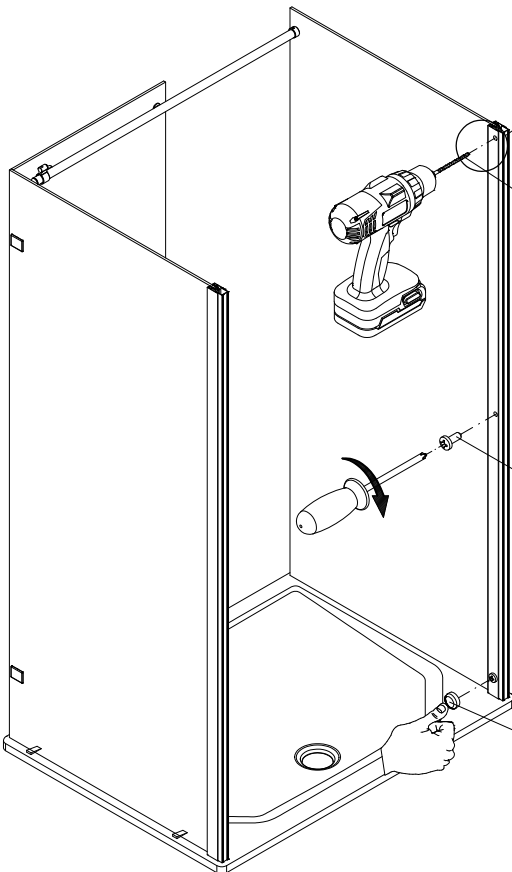
2

Pos. 33

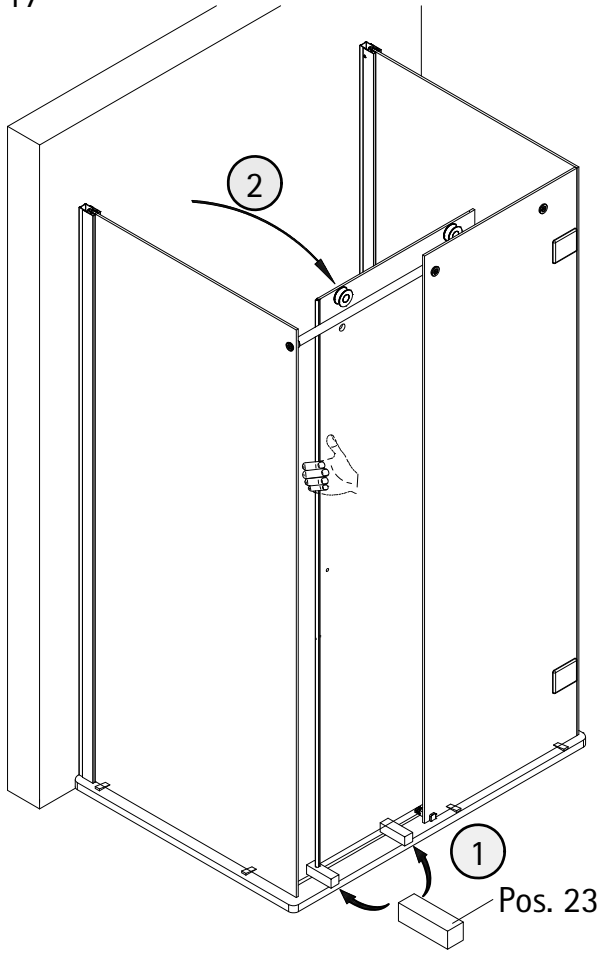


3

Pos. 34



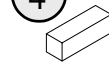
17



3

festziehen
to tighten
fixer
bevestigen

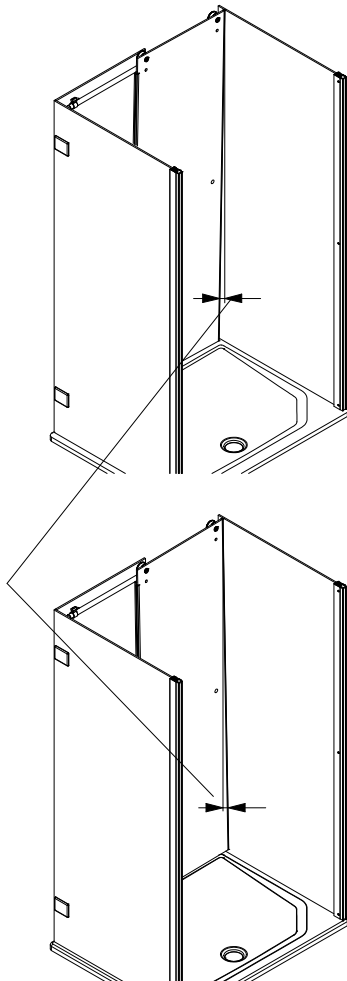
4



18

1

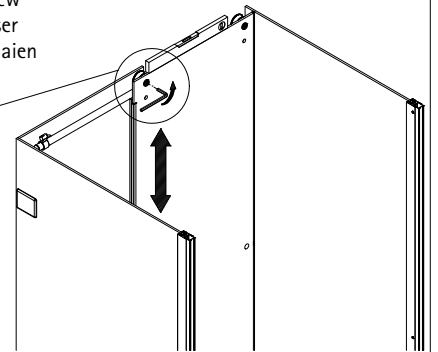
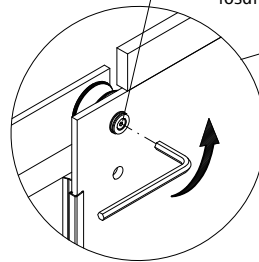
Wenn die Tür nicht schließt,
Pos. 4.7 lösen und die Tür
in der Höhe verschieben.
If the door doesn't close
properly, Pos. 4.7 unscrew
and the door adjust.
Si la porte ne ferme pas,
Pos. 4.7 dévisser, et la
porte ajustez en hauteur.
Als de deur niet sluit,
Pos. 4.7 losdraaien en
deur verschuiven.



2

Pos. 4.7

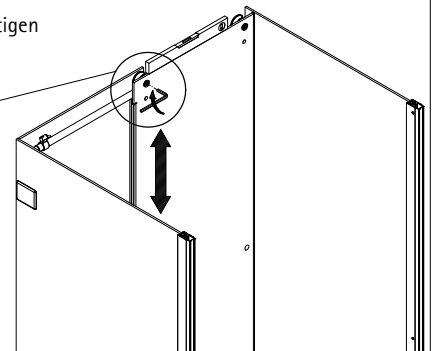
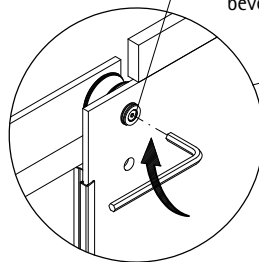
lösen
unscrew
dévisser
losdraaien

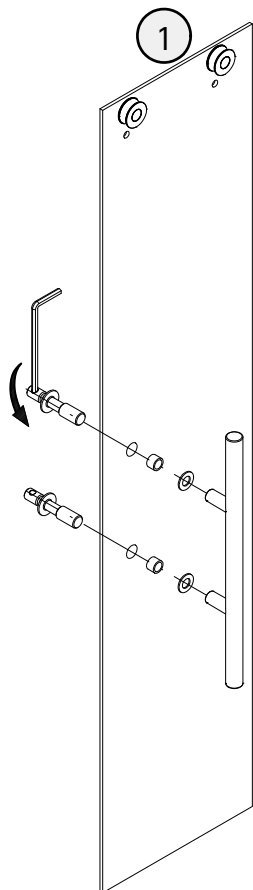
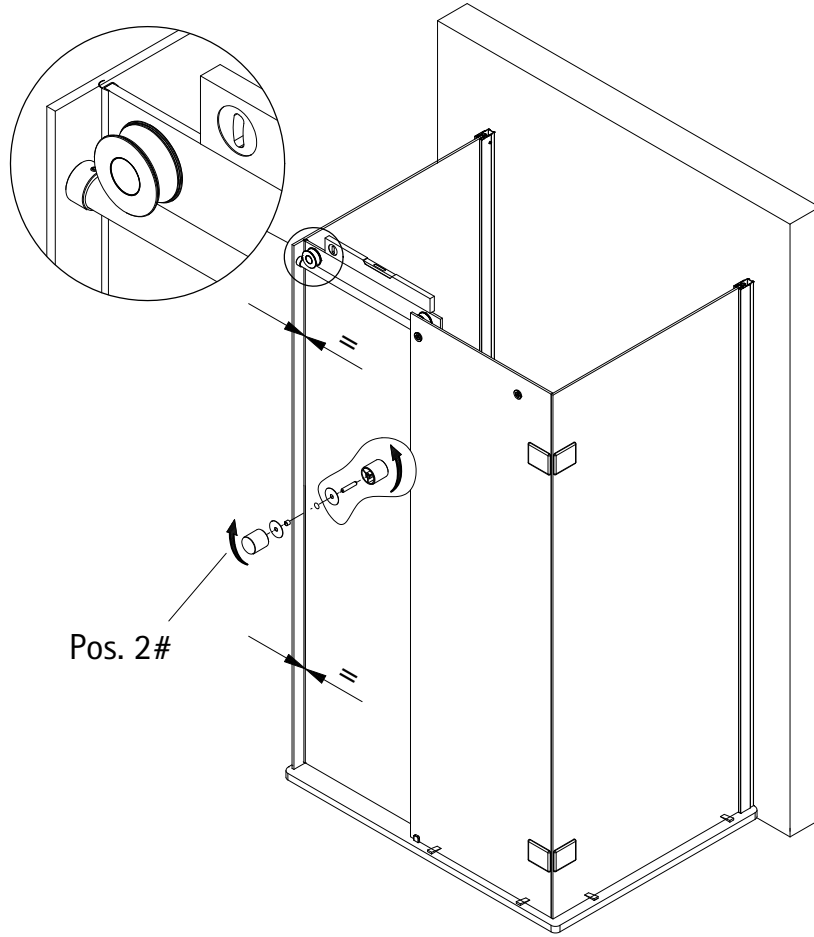


3

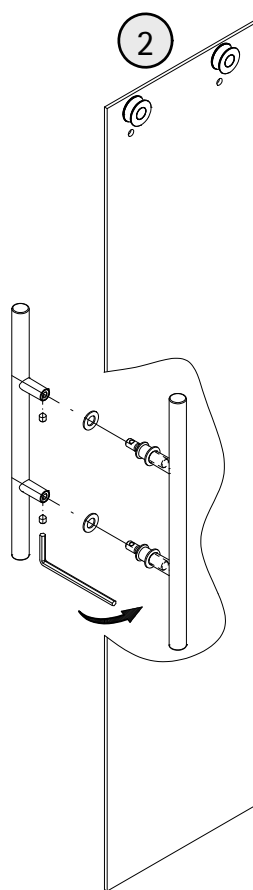
Pos. 4.7

festziehen
to tighten
fixer
bevestigen

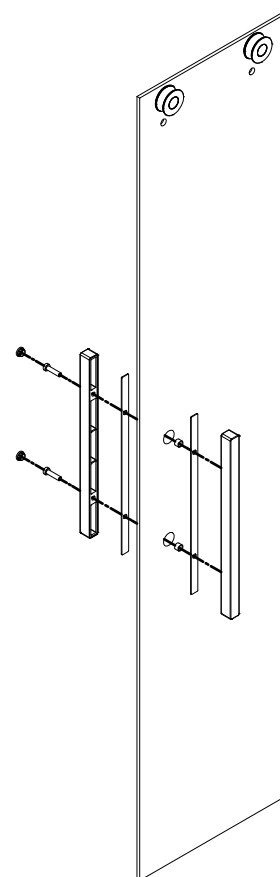




1

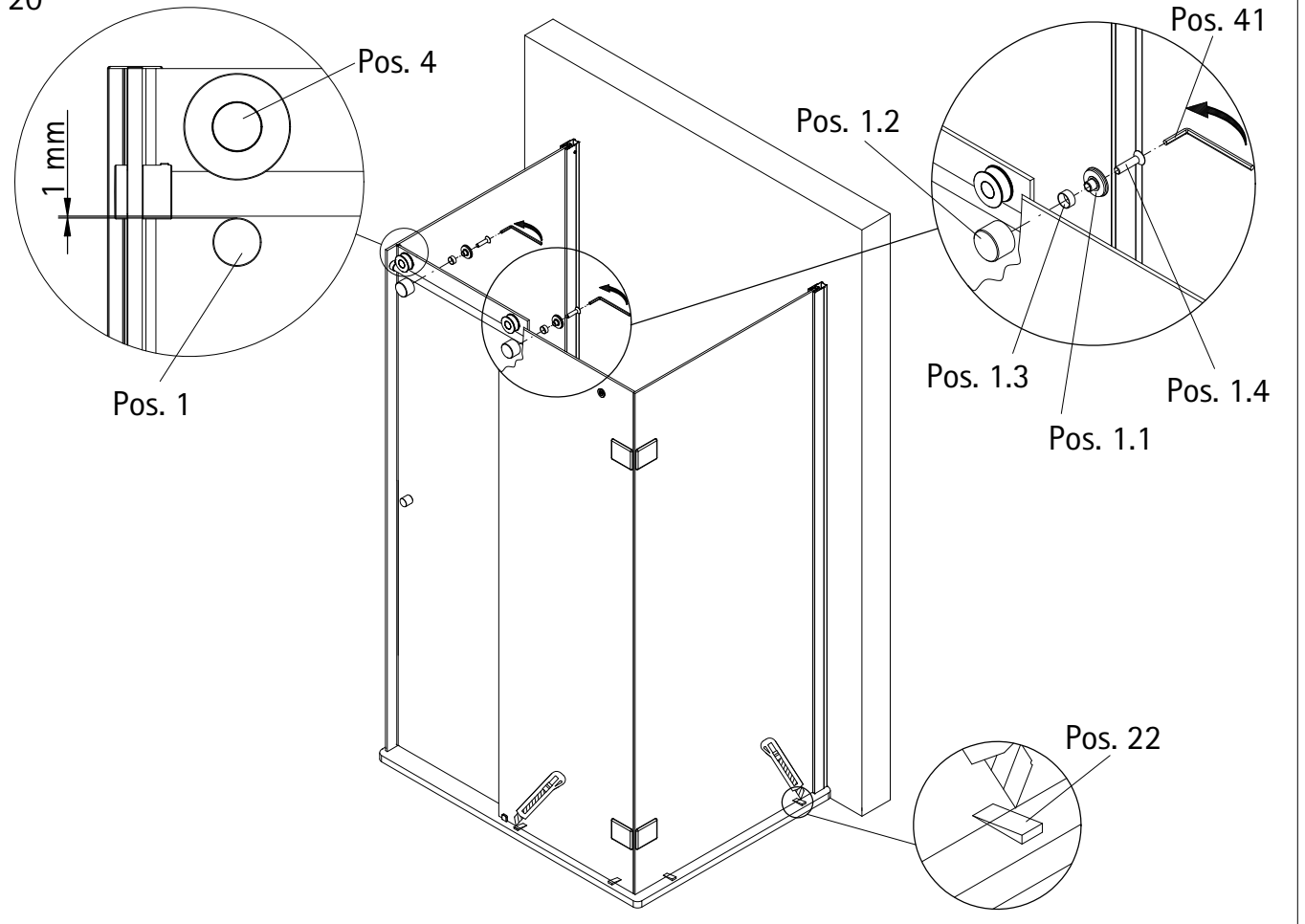


2

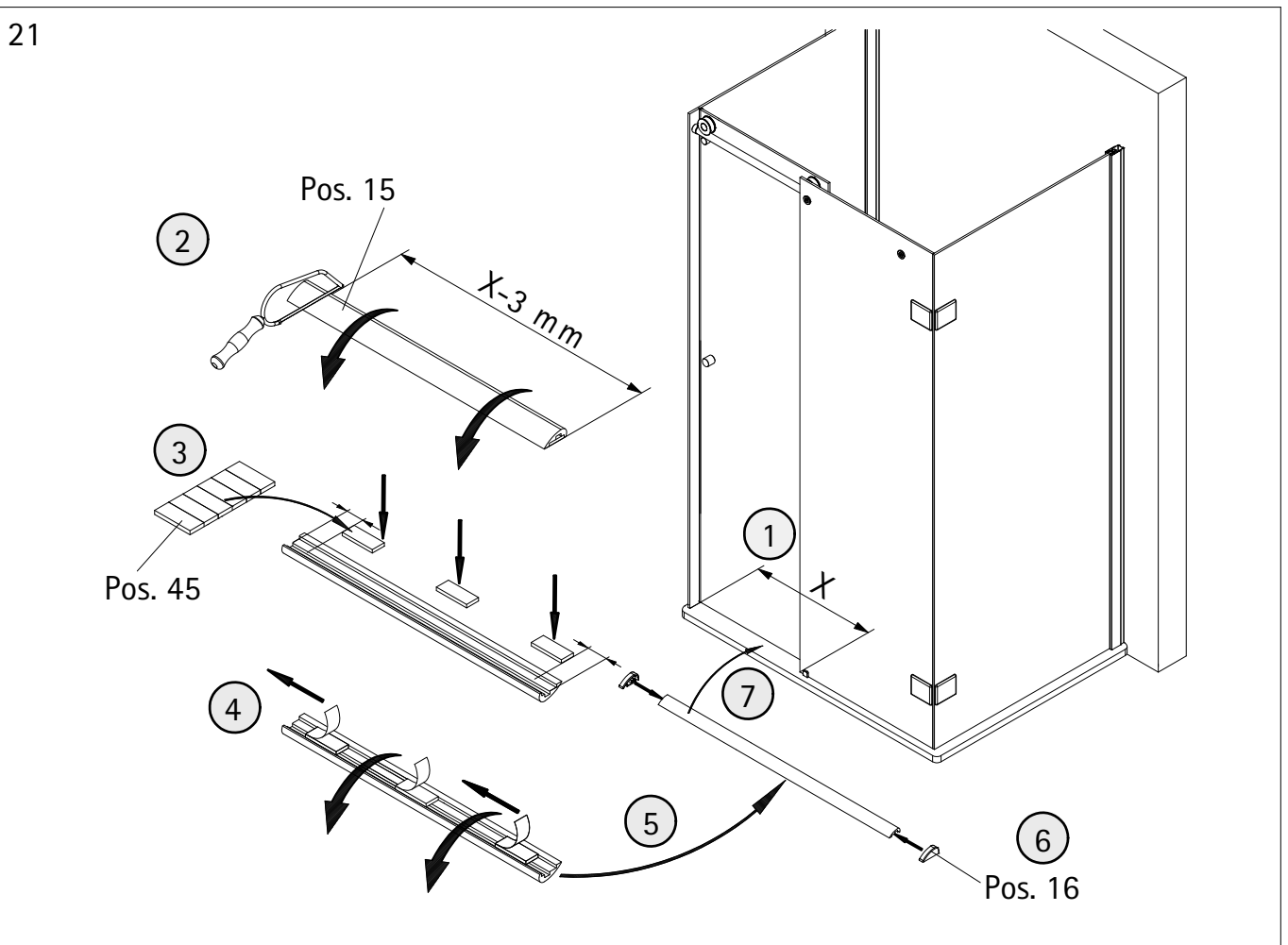


#Optional, en option, optioneel

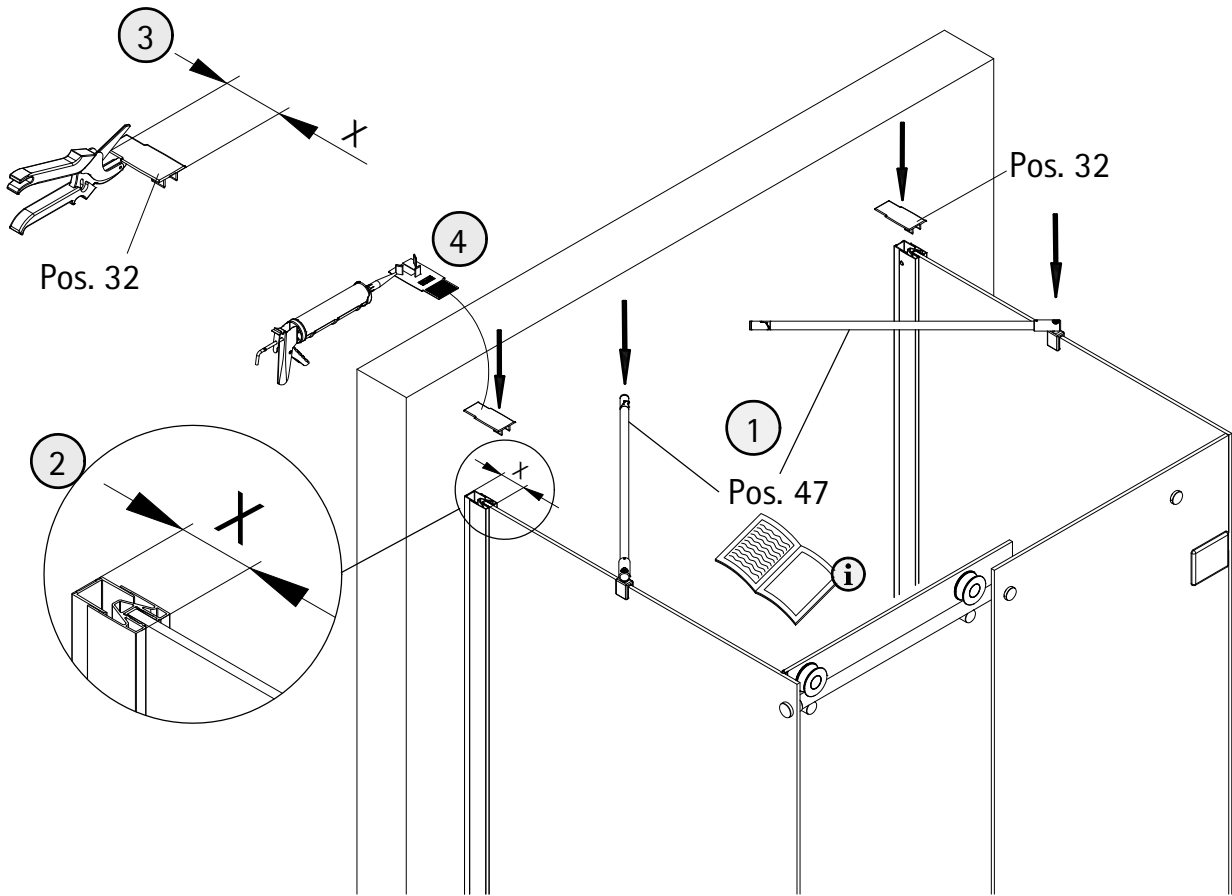
20



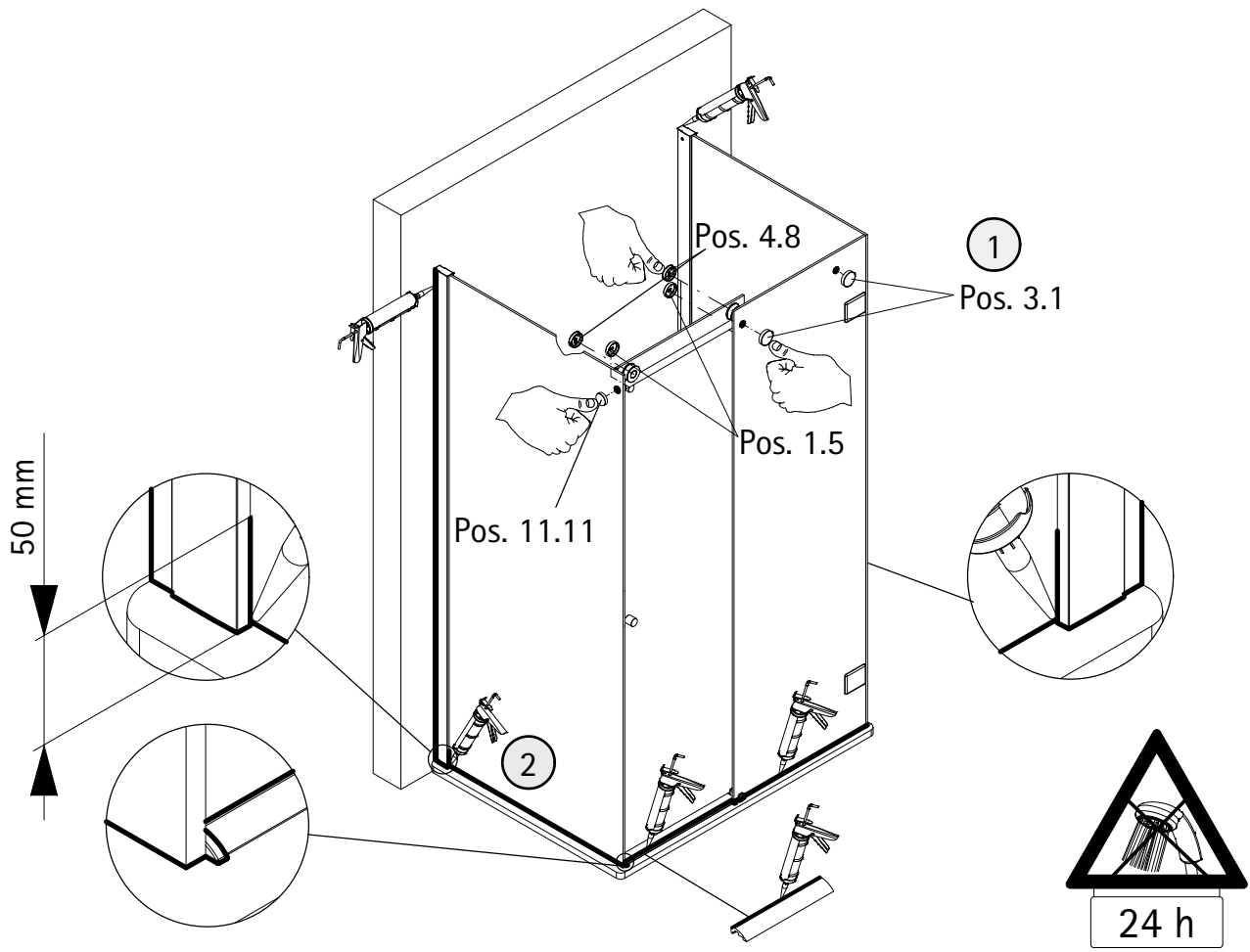
21

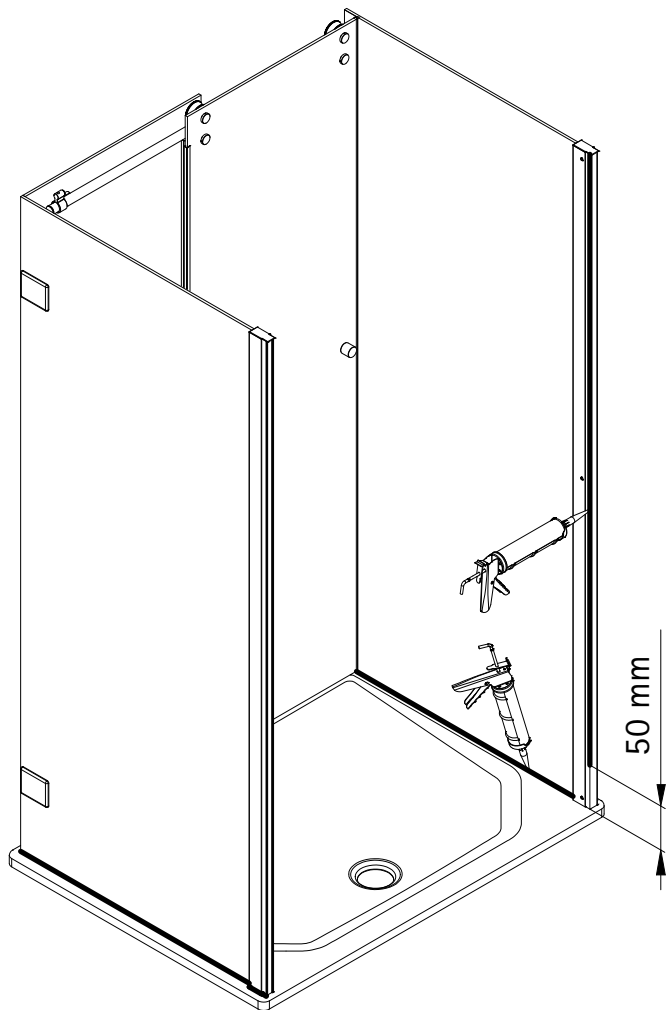
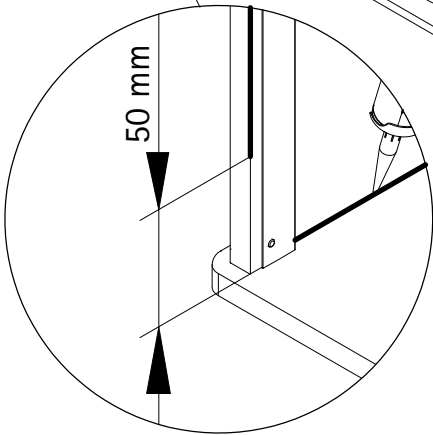
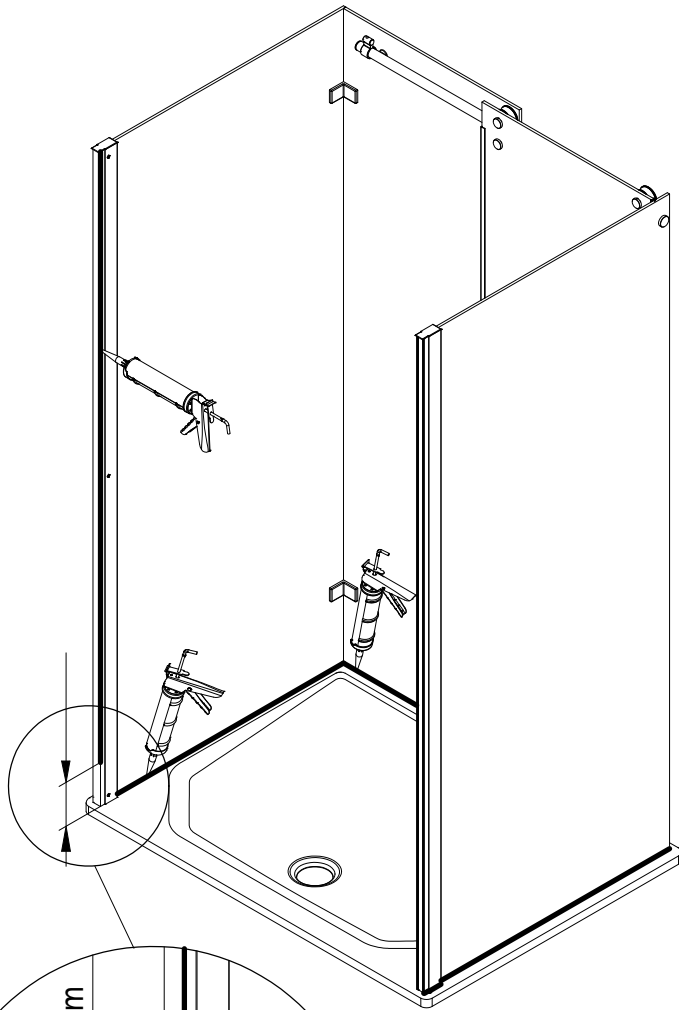


22

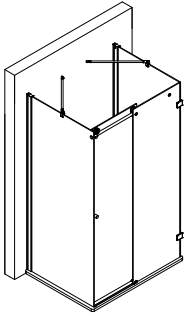


23





1346-5



Kontrollbeleg
Control Receipt

Prüfnummer/ Inspection number



Duschservice
Zum Hohlen Morgen 22
59939 Olsberg
Deutschland / Germany / Allemagne / Duitsland



Ersatzteilbestellung:
Fax 02962 / 972-4260



Allgemeine technische Probleme:
Telefon 02962 / 972-40



E-Mail:
ersatzteile@duschservice.de